


!  Този символ ви напомня да прочетете настоящата книжка с инструкции.

BG

Български,1

RO

Română,13

SR

Српски,25

RU

Русский,37

KZ

Қазақша,49

AM

Հայերեն, 61

KGZ

Кыргыз, 73

RDPD 117607 J

Съдържание

Монтиране, 2-3

Разопаковане и нивелиране
Хидравлични и електрически връзки
Първо пране
Технически данни

Поддръжка и почистване, 4

Спиране на водата и изключване на електрозахранването
Почистване на пералната машина
Почистване на чекмеджето за перилните препарати
Поддръжка на люка и на барабана
Почистване на помпата
Проверка на маркуча за студената вода

Мерки за безопасност и препоръки, 5

Общи предохранителни мерки
Рециклиране
Ръчно отваряне на люка

Описание на пералната машина, 6-7

Табло за управление
Дисплей

Как се извършва един цикъл на пране или на сушене, 8

Програми и функции, 9

Таблица с програмите
Функции за пране

Перилни препарати и дрехи за пране, 10

Чекмедже за перилните препарати
Подготвяне на прането
Специфични програми
Система за измерване на товара

Проблеми и мерки за отстраняването им, 11

Сервизно обслужване, 12

Монтиране

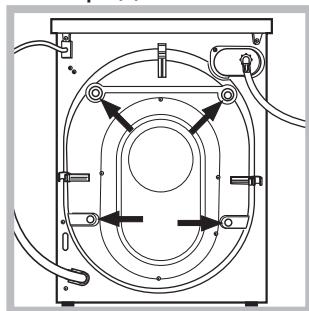
BG

! Важно е да съхранявате инструкциите, за да можете да правите допълнителни справки по всяко време. В случай че пералната машина се продаде, преотстъпи или премести, трябва да се погрижите инструкциите винаги да я придружават, за да се предостави информация на новия собственик за работата и съответните предупреждения.
! Прочетете внимателно инструкциите: защото съдържат важна информация за монтажа, използването и безопасността.

Разопаковане и нивелиране

Разопаковане

1. Разопакувайте пералната машина.
2. Проверете дали пералната машина не е повредена при транспортирането. Ако е повредена, не я свързвайте, а се обърнете към продавача.

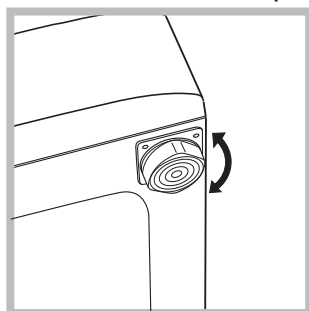


3. Свалете 4-те винта за предпазване при транспорт и гумичката със съответната втулка, поставени от задната страна (виж показаното на фигурата).

4. Затворете отворите с предоставените пластмасови капачки.
 5. Съхранете всички части: за да се монтират отново при необходимост пералната машина да бъде транспортирана.
- !** Опаковъчният материал не е детска играчка.

Нивелиране

1. Монтирайте пералната машина на равен и твърд под, без да я опирате в стени, мебели и др.



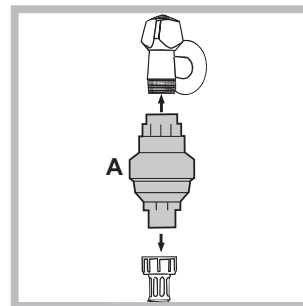
2. Ако подът не е идеално хоризонтален, компенсирате неравностите, като отвиете или завиете предните крачета (виж фигурата); ъгълът на наклона, измерен върху работната

повърхност, не трябва да надвишава 2°.

Точното нивелиране позволява машината да бъде стабилна и да се избягват вибрациите, шумът и преместването ѝ по време на работа. Когато настилката е мокет или килим, регулирайте така крачетата, че под пералната машина да остане достатъчно място за вентилация.

Хидравлични и електрически връзки

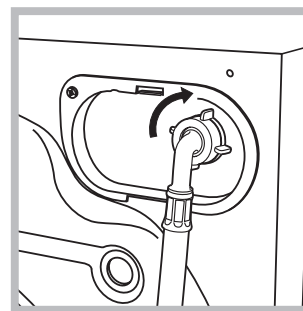
Свързване на маркуча към водопроводната мрежа



1. Свържете с кранче за студена вода чрез накрайник с цилиндрична резба 3/4 устройството **A**, след това затегнете като завъртите към последното хранваща тръба.

Преди да го свържете, източете водата, докато се избистри. За правилно инсталиране на прибора следвайте инструкциите, посочени на опаковката.

! Приборът вече е регулиран така, че да осигури функциониране на комбинираната пералня със сушилня, поради което не се препоръчва да се променят настройките.



2. Свържете маркуча за студената вода към пералната машина, като го завиете към специалния щуцер, разположен от задната страна, горе вдясно (виж фигурата).

3. Внимавайте маркуча да не се прегъва и притиска.

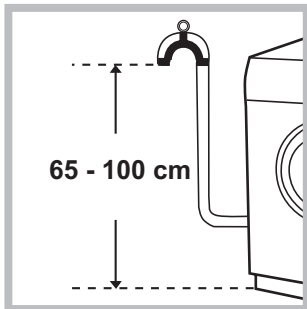
! Налягането по водопроводната мрежа трябва да бъде в границите, указани в таблицата „Технически данни“ (вж. следващата страница).

! Ако дължината на хранващия маркуч не е достатъчна, се обърнете към специализиран магазин или към оторизиран техник.

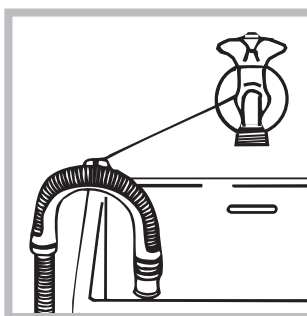
! Никога не използвайте вече употребяван маркуч.

! Използвайте тези, което са доставени с пералната машина.

Свързване на маркуча за мръсната вода



Свържете маркуча за мръсната вода, без да го прегъвате, към канализационната тръба или към тръбата за отвеждане в стената, разположени на височина между 65 и 100 см от пода, или го подпрете на ръба на мивката или ваната,



свързвайки доставения водач към крана (вж. фигурата). Свободният край на маркуча за мръсната вода не трябва да бъде потопен във водата.

! Не се препоръчва използването на удължителни маркучи. Ако е необходимо, удължителят трябва да има същия диаметър като оригиналния и да не надвишава 150 см.

Свързване към електрическата мрежа

Преди да свържете щепсела в контакта, проверете дали:

- контактът е заземен съгласно действащите стандарти;
- контактът може да поеме максималната мощност на натоварване на машината, указана в таблицата с техническите данни (вж следващата страница);
- захранващото напрежение е в границите на указаното в таблицата с техническите данни (вж следващата страница);
- контактът отговаря на щепсела на пералната машина. В противен случай заменете контакта.

! Пералната машина не се монтира на открито, дори под навес, защото е много опасно да се остави на влиянието на атмосферните условия.

! За монтираната перална машина електрическият контакт трябва да бъде лесно достъпен.

! Не използвайте удължители или разклонители.




! Кабелът не трябва да бъде огънат или сплескан.

! Захранващият кабел трябва да се подменя само от оторизирани техници. Внимание! Фирмата отхвърля всякаква отговорност в случаите, в които тези норми не се спазват.

Първо пране

След инсталиране и преди употреба включете един цикъл на изпиране с перилен препарат, но без дрехи, задавайки програма автоматично почистване (вжте "Почистване на пералната машина").

Технически данни

Модел	RDPD 117607 J	
Размери	ширина	59,5 см
	височина	85 см
	дълбочина	60,5 см
Вместимост	От 1 до 11 кг за пране От 1 до 7 кг за сушене	
Електрическо захранване	Виж табелката с характеристиките, поставена на машината	
Захранване с вода	максимално налягане 1 MPa (10 bar) минимално налягане 0,05 MPa (0,5 bar) обем на казана 71 литра	
Скорост на центрофугата	до 1600 оборота/минута	
Изпитвателни програми съгласно Директива EN 50229	<p>Пране: програма 8; температура 60°; извършена с 11 кг пране.</p> <p>Сушене: изсушаването на голямо натоварване (7 кг) следва да се извършват чрез избиране на нивото на сушене "Допълн.". Останалата част от товара, трябва да се суши, като изберете "Допълн." нивото сухо: товарът трябва да се състои от 3 чаршафи и калъфки за възглавници 7.</p>	
	Пералната машина съответства на следните Европейски директиви:	
	- 2004/108/CE (за електромагнитна съвместимост)	
	- 2012/19/EU (WEEE)	
	- 2006/95/CE (за ниско напрежение)	

Поддръжка и почистване

BG


Спиране на водата и изключване на електрозахранването

- Затваряйте крана за вода след всяко изпиране. По този начин се ограничава износването на хидравличната инсталация на пералната машина и се ограничава опасността от течове.
- Изключвайте щепсела от електрическото захранване, когато почиствате пералната машина и по време на работи по поддръжката.

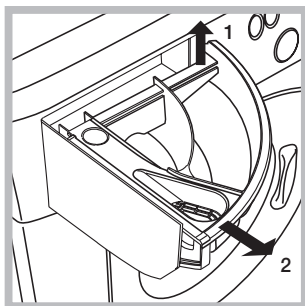
Почистване на пералната машина

- Външната част и гумените части могат да се почистват с кърпа с хладка вода и сапун. Не използвайте разтворители или абразивни препарати.
- Пералната разполага с програма за автоматично почистване на вътрешните части, което трябва да се извършва **при абсолютно празен барабан**.

Прахът за пране (10% от препоръчаното количество за слабо замърсено пране) или специални допълнителни препарати за почистване на пералнята може да се ползват в добавка към програмата за изпиране. Препоръчва се пускането на програмата за почистване на всеки 40 изпиралия.

За да активирате програмата, натиснете бутона  в продължение на 5 секунди, след това натиснете бутона СТАРТ/ПАУЗА. Програмата ще стартира и ще бъде с продължителност от около 70 минути.

Почистване на чекмеджето за перилните препарати



Извадете чекмеджето с повдигане и изтегляне навън (виж фигурата). Измийте го под течаща вода. Това почистване трябва да се извършва често.

Поддръжка на люка и на барабана

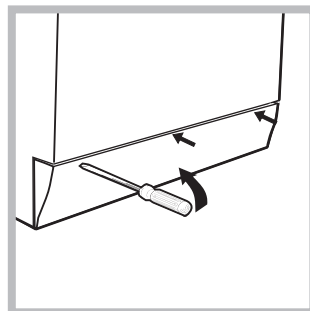
- Оставайте люка винаги открит за избягване образуването на неприятни миризми.

Почистване на помпата

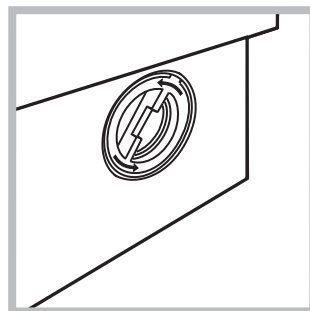
Пералната машина е окомплектована със самопочистваща се помпа, която няма нужда от поддръжка. Възможно е обаче малки предмети (монети, копчета) да попаднат във филтъра, който предпазва помпата и се намира в долната ѝ част.

! Уверете се, че цикълът на пране е завършил, и изключете щепсела от контакта.

За достъп до филтъра:



1. свалете панела в предната част на пералната машина с помощта на отвертка (виж фигура);



2. отвийте капачката, като я завъртите в посока, обратна на часовниковата стрелка (виж фигура): нормално е да изтече малко вода;

3. почистете внимателно отвътре;
4. завийте отново капачката;
5. затворете отново панела, като, преди да го избутате към пералнята, се уверите, че сте поставили правилно закрепващите куки в специалните водачи.

Проверка на маркуча за студената вода

Проверявайте маркуча за студената вода поне веднъж годишно. Да се замени, ако е напухан и нацепен, защото по време на изпиране голямото налягане може да предизвика внезапно спукване.

! Никога не използвайте вече употребяван маркуч.

! Пералната машина е проектирана и произведена в съответствие с международните норми за безопасност. Предупрежденията тук са продиктувани от съображения за безопасност и трябва да се четат внимателно.

Общи мерки за безопасност

- Този уред е предназначен изключително за домашна употреба.
 - Този уред може да бъде използван от деца над 8 години и лица с ограничени физически, сетивни или умствени способности, или с недостатъчен опит и познания, ако те са наблюдавани или инструктирани относно използването на уреда от лице, отговорно за тяхната безопасност и разбират опасностите, свързани с употребата на уреда. Децата не трябва да си играят с уреда. Поддръжката и почистването не трябва да се извършват от деца без надзор.
 - Не сушете неизпрани дрехи.
 - Преди сушене на дрехи, замърсени с готварско олио, ацетон, алкохол, бензин, керосин, препарати за почистване на петна, терпентин, восъки съставки за почистването му, те трябва да бъдат изпрани в топла вода с по-голямо количество перилен препарат.
 - Предмети като експандирана гума (латексова пяна), шапки за баня, текстилни непромокаеми материали, едностранно гумирани артикули и дрехи или възглавници с части от латексова пяна не трябва да се сушат в сушилнята.
 - Използването на омекотители или подобни препарати трябва да се извършва в съответствие с инструкциите на производителя.
 - Краят на цикъла на сушене се изпълнява без нагряване (цикъл на охлаждане), за да се гарантира, че дрехите няма да се повредят.
- ВНИМАНИЕ:** Никога не спирайте сушилнята преди края на програмата за сушене. В такъв случай бързо извадете всички дрехи и ги прострете, за да се охладят бързо.
- Не докосвайте машината, когато сте боси или с мокри или влажни ръце или крака.
 - Изключвайте от контакта, като хващате за щепсела, а не като дърпате кабела.
 - Не докосвайте маркуча за мръсната вода, защото може да достигне високи температури.
 - Никога не отваряйте люка със сила: защото може да се повреди механизмът за безопасност, който предпазва от случайно отваряне.
 - В случай на повреда по никакъв повод не достигайте до вътрешните механизми в опити за ремонт.
 - Винаги контролирайте децата да не се доближават до работещата машина.
 - Преместването да се извършва внимателно от двама или трима души. Никога от сам човек, защото пералната машина тежи много.
 - Преди да заредите машината, проверете дали барабанът е празен.
 - По време на сушенето, люка се нагрява.
 - Не сушете дрехи които са чистени с запалими разтворители (напр. трихлоретилен).
 - Не сушете дрехи, съдържащи гума или други еластомери.
 - Проверявайте крана за вода да е винаги отворен при сушене.

- Извадете всички предмети, като запалки и кибрити, от джобовете.
- Децата под 3-годишна възраст трябва да бъдат държани далеч от сушилнята, ако не са под постоянен надзор.

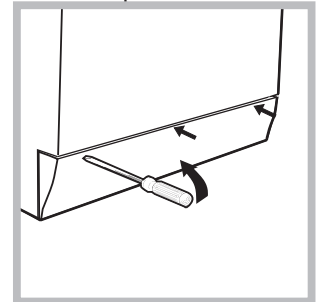
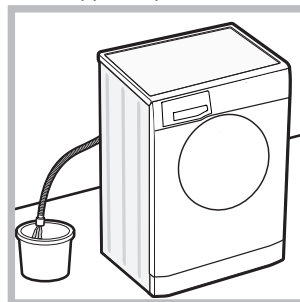
Рециклиране

- Унищожаване на опаковъчния материал: спазвайте местните норми – по този начин опаковъчният материал може да се рециклира.
- Европейската директива 2012/19/EU за отпадъците от електрическо и електронно оборудване предвижда домакинските електроуреди да не се изхвърлят заедно с обичайните твърди градски отпадъци. Извадените от употреба уреди трябва да бъдат събирани отделно с цел да бъде увеличен дялът на подлежащите на повторна употреба и рециклиране материали, от които са направени, както и да бъдат избегнати евентуални вреди за здравето и околната среда. Символът със зачеркнатия контейнер е поставен върху всички продукти, за да напомня за задължителното разделно събиране. За по-нататъшна информация относно правилното извеждане от употреба на домакинските електроуреди се обърнете към предначената за това обществена служба или към дистрибуторите.

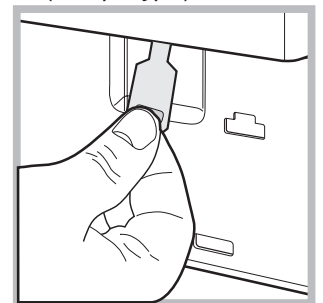
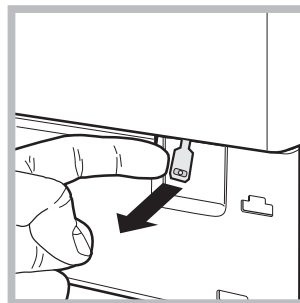
Ръчно отваряне на люка

В случай че е невъзможно да се отвори вратата на люка поради прекъсване на електрическата енергия и искате да прострете прането, процедирайте по следния начин:

1. извадете щепсела от контакта за електрически ток.



2. уверете се, че нивото на водата в пералнята е по-ниско от отвора на люка; в противен случай отстранете излишната вода чрез маркуча за мръсна вода, като я съберете в кофа, както е посочено на *фигура*.
3. свалете долния панел в предната част на пералната машина с помощта на отвертка (вж. *фигура*).

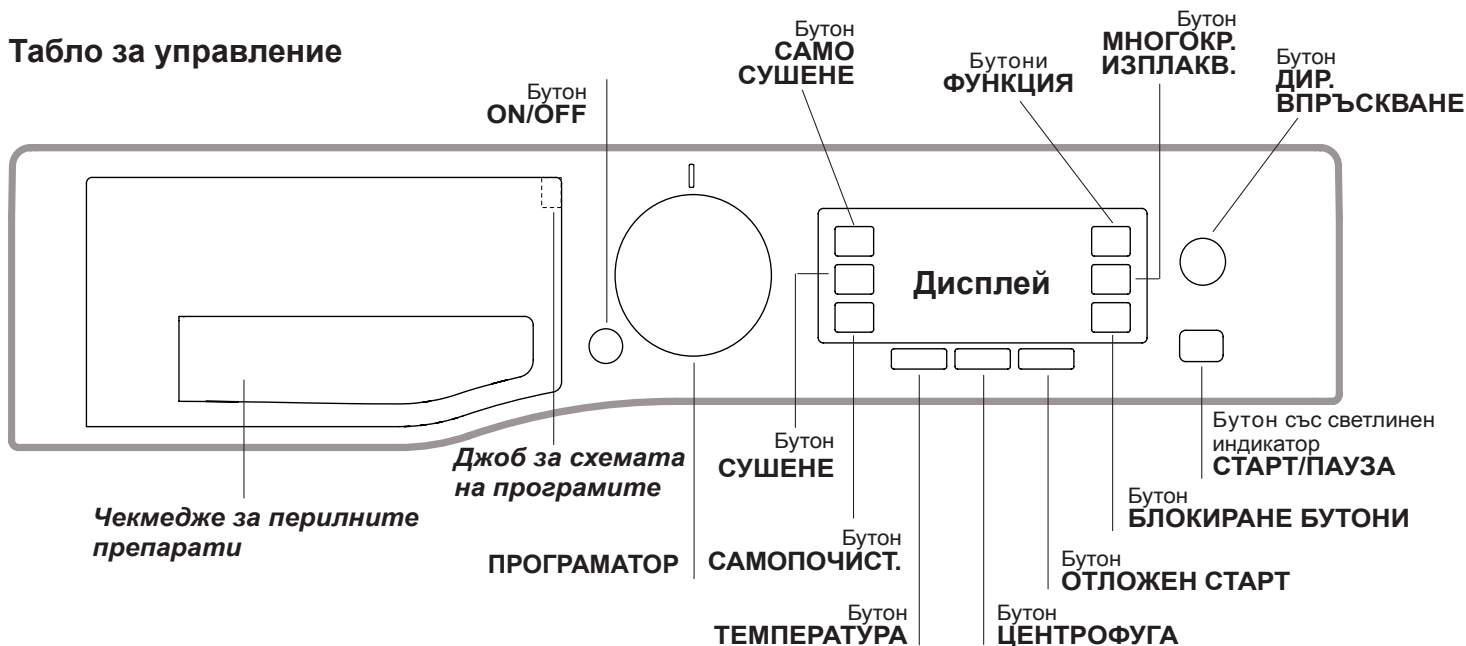


4. като използвате езичето, посочено на *фигурата*, дръпнете навън до освобождаване на пластмасовия изтегляч от неподвижно положение; след това го издърпайте надолу и едновременно с това отворете вратата.
5. затворете отново панела, като, преди да го избутате към пералнята, се уверите, че сте поставили правилно закрепващите куки в специалните водачи.

Описание на пералната машина


BG

Табло за управление



Чекмедже за перилните препарати: за дозиране на перилните препарати и добавките (вж. “Перилни препарати и дрехи за пране”).

Джоб за схемата на програмите: В кутията за перилни препарати има джоб с описание на всички налични програми заедно с графично упътване как да се използват и различните отделения.

Бутон **ON/OFF** : натиснете за кратко бутона за включване и изключване на пералната машина. Светлинният индикатор **СТАРТ/ПАУЗА**, който бавно мига в зелено, показва, че пералната машина е включена. За да угасите пералната машина по време на пране, е необходимо да натиснете бутона по-дълго време - около 3 сек. Кратко или случайно натискане няма да доведе до спиране на машината. Изключването на пералната по време на започнало вече пране го анулира.


ПРОГРАМАТОР: за задаване на желаната програма (вижте “Таблица с програмите”).

Бутон **ФУНКЦИЯ**: натиснете бутона, за да изберете желаната функция. На дисплея светва съответният индикатор.

Бутон **САМОПОЧИСТ.:** натиснете, за да почистите вътрешните части на машината (вижте “Почистване на пералната машина”).

Бутони **ДИР. ВПРЪСКВАНЕ**: натиснете, за да изберете опцията **ДИР. ВПРЪСКВАНЕ**.

Бутон **МНОГОКР. ИЗПЛАКВ.** : натиснете, за да изберете желания вид изплакване.

Бутон **ЦЕНТРОФУГА** : натиснете, за да намалите или изключите напълно центрофугата – стойността се показва на дисплея.


Бутон **ТЕМПЕРАТУРА** : натиснете, за да намалите температурата: стойността се показва на дисплея.


Бутон **СУШЕНЕ** : Натиснете, за да зададете цикъл на сушене.

Бутон **САМО СУШЕНЕ** : натиснете, за да се извърши само фазата на изсушаване.

Бутон **БЛОКИРАНЕ БУТОНИ** : за активиране на блокировката на таблото за управление задръжте

натиснат бутона за около 2 секунди. Когато на дисплея се появи надпис „БЛОКИРАНЕ БУТОНИ АКТИВЕН“ контролният панел е блокиран (с изключение на бутон **ON/OFF**) По този начин се възпрепятстват случайни промени в програмите, преди всичко ако в къщи има деца. За деактивиране блокировката на таблото за управление задръжте натиснат бутона за около 2 секунди..

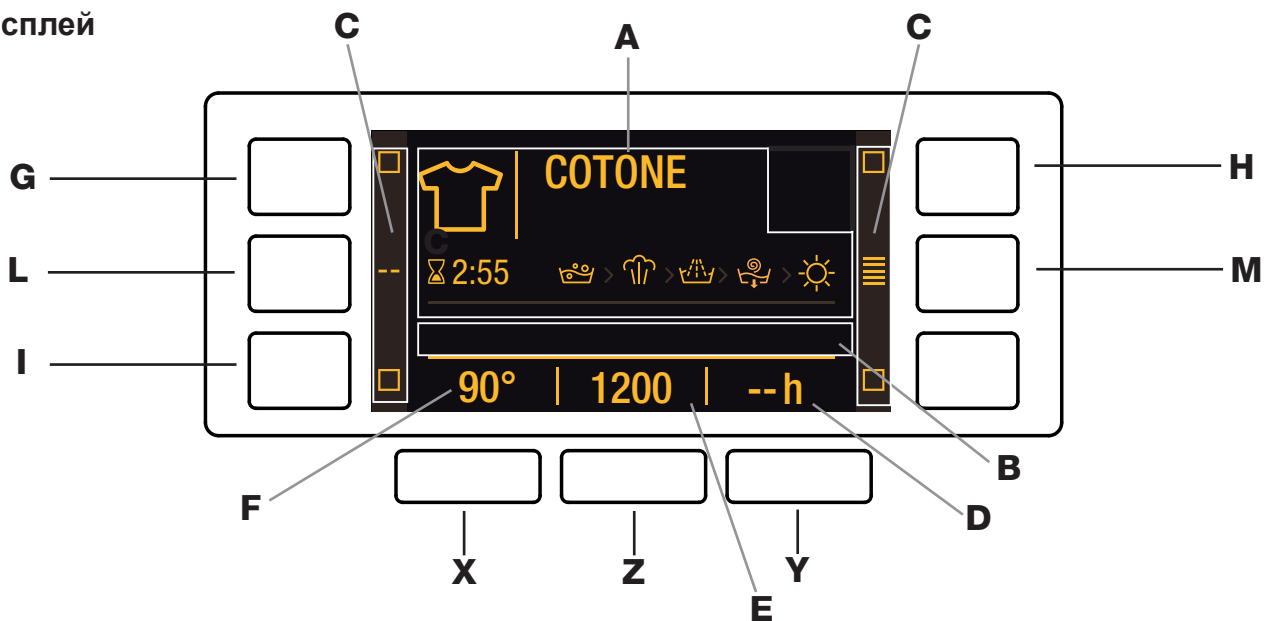
Бутон **ОТЛОЖЕН СТАРТ** : натиснете, за да зададете отложен старт на избраната програма. Времето се показва на дисплея.

Бутон със светлинен индикатор **СТАРТ/ПАУЗА**: когато зеленият индикатор мига бавно, натиснете бутона, за да стартирате прането. При започнал цикъл на пране индикаторът свети непрекъснато. За да направите пауза при прането, натиснете отново бутона. Светлинният индикатор мига в оранжево. Ако символът  не свети, люкът може да се отвори. За продължаване на цикъла пране от мястото, в което е бил прекъснат, натиснете отново бутона.

Режим на stand by

В съответствие с новите нормативи за пестене на енергия тази перална машина е снабдена със система за автоматично изключване (stand by), която се задейства след 30 минути в случай, че машината не се използва. Натиснете за кратко бутон **ON/OFF** и изчакайте машината да се задейства отново.

Дисплей



Дисплеят служи за програмиране на пералната машина и дава допълнителна информация.

В поле **A** се изобразяват иконата и избраната програма, фазите на изпиране и изсушаване и оставащото време до края на цикъла

В зона **B** се изписват две нива на интензивност, които са свързани с опция за ДИР. ВПРЪСКВАНЕ.

В зона **C** се намират светлинните индикатори, свързани с наличните функции.

В зона **D** се изписва оставащото време до включване на избраната програма, в случай че е зададена опция за ОТЛОЖЕН СТАРТ.

На ред **E** се показва максималната стойност на оборотите на центрофугата, която машината може да развие въз основа на зададената програма. Ако програмата не предвижда възможност за задаване на центрофуга, в тази зона ще се появи символ "--" със слаба светлина.

В зона **F** се изписва каква стойност на температурата може да бъде избрана в зависимост от зададената програма; ако програмата не предвижда възможност за избор на температурата, в тази зона ще се появи символ "--" със слаба светлина.

Символ за **блокиран люк** 

Символът показва, че люкът е блокиран за избягване на случайното му отваряне. За избягване на щети е необходимо да изчакате символът да угасне, преди да отворите люка.

Забележка: ако е активна функцията ОТЛОЖЕН СТАРТ, люкът не може да се отвори. За да го отворите, поставете машината в режим на пауза, като натиснете бутона СТАРТ/ПАУЗА.

! При първото включване се изисква избор на език и автоматично се отваря менюто за избор на език.

За избор на желан език натиснете бутоните **X** и **Y**, а за да потвърдите избора, натиснете бутона **Z**.








Ако желаете да промените езика, изключете машината, натиснете едновременно бутоните **G**, **H**, **I** докато чуете звуков сигнал; тогава отново ще се появи меню за избор на език.

! Ако желаете да промените яркостта на дисплея, която по подразбиране е нагласена на най-високото ниво, изключете машината, натиснете едновременно бутони **G**, **L**, **M** докато чуете звуков сигнал. Натиснете бутони **X** и **Y**, за да изберете желаната яркост, за да потвърдите избора си, натиснете бутон **Z**.

! По време на цикъл на изпиране или когато сте задали ОТЛОЖЕН СТАРТ, ако дисплеят не се задейства за 1 минута, се активира „СКРИЙНСЕЙВЪР“. За да се върнете към предишния екран, натиснете произволен бутон.

Как се извършва един цикъл на пране или на сушене

BG

- ВКЛЮЧВАНЕ НА ПЕРАЛНИЯТА.** Натиснете бутона  - на дисплея се изобразява надпис HOTPOINT Светлинният индикатор СТАРТ/ПАУЗА мига бавно в зелено.
- ЗАРЕЖДАНЕ НА ДРЕХИТЕ ЗА ПРАНЕ.** Отворете вратата на люка. Заредете дрехите за пране, като внимавате да не превишите количеството на зареждане, посочено в таблицата с програмите на следващата страница.
- ДОЗИРАНЕ НА ПЕРИЛНИЯ ПРЕПАРАТ.** Извадете чекмеджето и изсипете перилния препарат в специалните ванички, както е обяснено в "Перилни препарати и дрехи за пране".
- ЗАТВАРЯНЕ НА ЛЮКА.**
- ИЗБИРАНЕ НА ПРОГРАМАТА.** Изберете с превключвателя ПРОГРАМИ желаната програма. На дисплея се появява наименованието на програмата, която е свързана с определена температура и скорост на центрофугата, които могат да се променят. На дисплея се изобразява продължителността на цикъла на пране.
- ЗАДАВАНЕ НА ПАРАМЕТРИТЕ НА ЦИКЪЛА НА ПРАНЕ.** Натиснете съответните бутони:
Промяна на температурата и/или центрофугата. Пералнята автоматично избира максималните стойности за температура и центрофугата, предвидени от зададената програма, които не могат да се увеличат. С натискане на бутон  прогресивно се намалява температурата до пране на студено (на дисплея се изписва символ "--"). С натискане на бутон  прогресивно се намалява центрофугата до пълното ѝ изключване (на дисплея се изписва символ "--"). Последващото натискане на бутоните връща стойностите на максимално предвидените.
! Изключение: с избиране на програма 5 температурата може да се повиши до 40°.
! Изключение: с избиране на програма 7 температурата може да се повиши до 90°.
! Изключение: с избиране на програма 9 температурата може да се повиши до 60°.
Задаване на отложен старт. За задаване на отложен старт на избраната програма, натиснете съответния бутон до достигане на желаното време. За отказ от отложен старт натиснете бутона, докато на дисплея се появи надпис "-- h".
Задаване на сушенето. С повторно натискане на бутона СУШЕНЕ  се задава желаният вид сушене. Предвидени са две възможности:
А - въз основа на желаното ниво на изсушаване;
Гладене: Препоръчва се за дрехи, които по-късно ще се гладят. По-голямата степен на влажност омекотява гънките и улеснява тяхното отстраняване.
Простиране: идеално сушене за дрехи, които не изискват пълно изсушаване.
Напълно сухи: подходящо сушене за дрехи, които ще се приберат направо в гардероба, без да се гладят.
Допълн.: сушене, което е подходящо за пране, изискващо пълно изсушаване, като например хавлиени кърпи и халати.
В - Въз основа на времето: от **30** до **180** минути. За да изключите програмата за сушене, натиснете бутона, докато на дисплея се покаже надписът OFF. Ако по изключение прането, което трябва да бъде изпрано и изсушено, надхвърля предвиденото максимално количество, извършете изпирането и след като програмата е завършила, разделете прането и върнете една част в барабана. На този етап следвайте указанията за извършване на "Само сушене". Повторете същите операции за останалата част от прането. След края на сушенето винаги следва период на охлаждане.
Само сушене
Натиснете бутон , за да се извърши само сушене. След като изберете желаната програма, съвместима със съответния вид пране, при натискането на бутон  се изключва фазата на изпиране и се активира сушенето при максималната степен, предвидена за избраната програма. Степента или времетраенето на сушенето могат да се променят и настройват чрез натискане на бутон сушене . (Не е съвместимо с програми 1-2-3-4 и 14).

Настройка на вида изплакване.

Опцията  позволява да се избере желаният вид изплакване с цел максимална грижа за всяка чувствителна кожа. При първото натискане на бутона се настройва степен „Допълн. +1“, която позволява избор на допълнително изплакване освен стандартно предвиденото за този цикъл, за да се отстранят всички остатъци от праха за пране. При второто натискане на бутона се настройва степен „Допълн. +2“, която позволява избор на две допълнителни изплаквания освен стандартно предвиденото за този цикъл, и това се препоръчва в случай на по-чувствителна кожа. При третото натискане на бутона се настройва степен „Допълн. +3“, която позволява избор на три допълнителни изплаквания освен стандартно предвиденото за този цикъл. Опцията, активирана при цикъл с температура 40° позволява премахването на основните алергени като кучешки и котешки косми и полени; при цикъл с температура над 40° се достига отлично ниво на противоалергична защита. Натиснете отново бутона, за да се върнете към вида изплакване „Норм. изплакване“. Ако не е възможно да се извърши настройка или да се промени съществуващата, на екранчето ще се изпише „НЕ СЕ ИЗБИРА“ или „НЕ СЕ ПРОМЕНЯ“.

Промяна на характеристиките на цикъла.


- Натиснете бутона, за да активирате функцията - съответният светлинен индикатор на дисплея светва.
- Натиснете отново бутона, за да деактивирате функцията - съответният светлинен индикатор на дисплея угасва.

! Ако избраната функция не е съвместима със зададената програма, съответният светлинен индикатор светва със слаба светлина, също така несъвместимостта се маркира чрез звуков сигнал (3 кратки звукови сигнала) и надпис „НЕ СЕ ИЗБИРА“, който се появява на дисплея.

! Ако избраната функция не е съвместима с друга, която е била предварително зададена, на дисплея ще се изпише съобщение „НЕ СЕ ИЗБИРА“ и функцията няма да бъде активирана.

! Функциите могат да променят препоръчителното количество на зареждане и/или продължителността на цикъла.

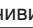



- 7. СТАРТИРАНЕ НА ПРОГРАМАТА.** Натиснете бутона СТАРТ/ПАУЗА. Съответният индикатор започва да свети непрекъснато в зелено и люкът се блокира (символът БЛОКИРАН ЛЮК  свети). По време на пране на дисплея се изобразява наименованието на текущата фаза. За да смените програмата, докато един цикъл е в действие, поставете пералната машина в режим на пауза, натисвайки бутона СТАРТ/ПАУЗА (светлинният индикатор СТАРТ/ПАУЗА започва бавно да мига в оранжево), след което изберете желания цикъл и натиснете отново бутона СТАРТ/ПАУЗА. За да отворите люка по време на цикъл на пране, натиснете бутона СТАРТ/ПАУЗА. Ако символът БЛОКИРАН ЛЮК  не свети, ще бъде възможно да отворите вратата. Натиснете отново бутона СТАРТ/ПАУЗА, за да продължи програмата от мястото, в което е била прекъсната.
- 8. КРАЙ НА ПРОГРАМАТА.** Указва се от надписа "КРАЙ ЦИКЪЛ" върху дисплея и когато символът за БЛОКИРАН ЛЮК  угасне, люкът може да се отвори. Отворете люка, извадете прането и изключете пералнята.

! Ако желаете да анулирате вече стартирания цикъл, натиснете продължително бутона . Цикълът спира и пералната машина се изключва.

ДИР. ВПРЪСКВАНЕ

Пералната машина работи с новаторската технология „ДИР. ВПРЪСКВАНЕ“, която смесва предварително водата с перилния препарат, като активира веднага почистващите му съставки. По този начин активната емулсия се вкарва директно в барабана на пералнята и прониква по-ефикасно във влакната, като отстранява най-упоритото замърсяване дори при ниска температура, като запазва максимално цветовете и тъканите. Може да изберете режим „Степен“, за да получите по-добри резултати от изпирането, или режим „Екоенергия“ за по-малък разход на енергия.

Таблица с програмите

Икона	Описание на програмата	Макс. темп. (°C)	Макс. скорост (обороти в минута)	Сушене	Перилни препарати			Зареждане макс.	Продължителност на цикъла	
					Перилен препарат	Омеко-тител				
ANTI CREASE										
1	Ежедневно Пране И Суш.	40°	800	●	●	●	3	Продължителността на програмата за пране се изписва върху дисплея.		
2	Пране&Сушене На Ризи	40°	1000	●	●	●	2			
3	Преди гладене	-	-	-	-	-	1,5			
4	Освежаване Пара	-	-	-	-	-	2			
DAILY CLEAN										
5	Без Петна Турбо 45'	20° (Max. 40°C)	1200	●	●	●	5,5			
6	Без Петна Степен 20°C	20°	1600	●	●	●	11			
7	Памук: Бели и цветни, деликатни, много замърсени.	40° (Max. 90°C)	1600	●	●	●	11			
8	Еко Памук  (1-2): Бели и цветни, устойчиви, силно замърсени.	60°	1600	●	●	●	11			
9	Синтетични (3): Цветни, устойчиви, много замърсени.	40° (Max. 60°C)	1000	●	●	●	5			
SPECIALS										
10	Цветни	40°	1600	●	●	●	11			
11	Ултра Деликатни	30°	--	●	●	●	1			
12	Вълна: за вълна, кашмир и т.н.	40°	800	●	●	●	2,5			
13	Спорт	40°	600	●	●	●	4,5			
14	Бързо Пране 30' (**): За бързо освежаване на не много замърсени дрехи (не се препоръчва за вълна, коприна и дрехи, които трябва да се перат на ръка).	30°	800	●	●	●	4			
Частични										
	Изплакване	-	1600	●	-	●	11			
	Центрофуга + Източване	-	1600	●	-	-	11			
	Само източване *	-	--	-	-	-	11			

* С избирането на програма  и изключването на центрофугата пералнята само ще източи водата.

** Ако се зададе и цикъл за сушене пералнята ще изпълни програма за „пране+сушене“ с продължителност 45' при максимална сила на центрофугата и количество пране от 1кг.

Продължителността на цикъла, показана на дисплея или посочена в ръководството, е приблизително изчислена въз основа на стандартните условия. Реалното времетраене може да варира в зависимост от множество фактори като температура и налягане на водата при пълнене, температура на въздуха в помещението, количество перилен препарат, количество, вид и тегло на прането, допълнително избрани опции.

- 1) Програма за проверка съгласно стандарт EN 50229: задайте програма 8 с температура 60°C.
- 2) Продължителна програма за памук: задайте програма 8 с температура 40° C и натиснете бутон ДИР. ВПРЪСКВАН в режим „Степен“..
- 3) Дълга програма за синтетични тъкани: задайте програма 9 с температура 40° C.

Функции за пране

! Ако избраната функция не е съвместима със зададената програма, съответният светлинен индикатор светва със слаба светлина, също така несъвместимостта се маркира чрез звуков сигнал (3 кратки звукови сигнала) и надпис „НЕ СЕ ИЗБИРА“, който се появява на дисплея.
! Ако избраната функция не е съвместима с друга, която е била предварително зададена, на дисплея ще се изпише съобщение „НЕ СЕ ИЗБИРА“ и функцията няма да бъде активирана.

Дезинф. С Пара

При избор на тази опция се увеличава ефикасността от прането чрез генериране на пара, която при изпълнение на цикъла премахва и евентуалните бактерии, намиращи се в нишките на тъканите като същевременно се грижи за доброто състояние на самите тъкани. Поставете прането в барабана, задайте съвместимата програма и изберете опцията



! По време на работа на пералната машина вратичката на люка ѝ може да не изглежда съвсем прозрачна поради образуването на пяна.

Перилни препарати и дрехи за пране

BG

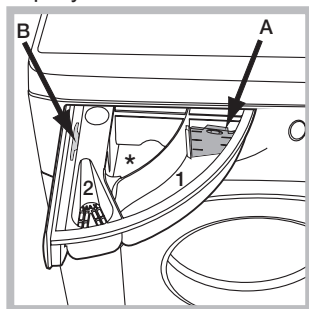
Чекмедже за перилни препарати

Добрият резултат от прането зависи и от правилното дозиране на перилните препарати. С предозирание не се пере по-ефикасно, а това води до отлагане на налепи по вътрешната страна на пералната машина и до замърсяване на околната среда.

! Използвайте прахообразни перилни препарати за бели памучни тъкани за предпране и за пране при температура над 60°C.

! Уверете се, че следват указанията, посочени върху опаковката на перилния препарат.

! Не използвайте препарати за ръчно пране, защото образуват много пяна.



Изтеглете чекмеджето за перилни препарати и изсипете праха за пране и допълнителните препарати по следния начин.

! Не поставяйте перилния препарат в централното отделение (*).

Отделение 1: Препарат за пране (на прах или течен)
При употребата на течен

препарат за пране се препоръчва да се използва разделителят от комплекта **A** с цел правилно дозиране. В случай на употреба на прах за пране върнете разделителя в отделение **B**.

Отделение 2: Допълнителни препарати (омекотител и др.)
Омекотителят не трябва да изтича извън решетката.

Разпределяне на дрехите за пране

- Разпределете прането съобразно:
 - типа на тъканите/символа върху етикета.
 - цветовете: отделете цветните от белите дрехи.
- Изпразнете джобовете и проверете копчетата.
- Не надвишавайте указните стойности за теглото на сухото пране: вижте "Таблица с програмите".

Колко тежат дрехите за пране?

- 1 чаршаф 400-500 г
- 1 калъфка 150-200 г
- 1 покривка 400-500 г
- 1 хавлия 900-1200 г
- 1 кърпа 150-250 г

Специални програми

Ежедневно Пране И Суш.: използвайте програма 1, за да перете и изсушавате смесено пране (памук и синтетични материали). С избирането на този цикъл може да изперете и изсушите до 3 кг; *препоръчва се употребата на течен перилен препарат.*

Благодарение на използването на пара програмата е оптимизирана така, че намалява образуването на гънки по дрехите и улеснява гладенето им.

Пране&Сушене На Ризи: използвайте програма 2, за да перете и изсушавате ризи и тениски от различна материя и цвят, като ги предпазвате максимално добре. С избирането на този цикъл може да изперете и изсушите до 2 кг. За най-добри резултати използвайте течен перилен препарат; обработвайте предварително ръкавели, яки и петна.

Благодарение на използването на пара програмата е оптимизирана така, че намалява образуването на гънки по дрехите и улеснява гладенето им.

Преди гладене: използвайте тази програма непосредствено преди гладене; максимум 1,5 кг пране. Благодарение на използването на пара програмата е оптимизирана така, че намалява образуването на гънки по дрехите и улеснява гладенето им.

Освежаване Пара: за освежаване на дрехи, неутрализиране на неприятните миризми и отпускане на тъкани чрез вмъкване на пара в барабана. Дрехите ще са влажни в края на цикъла.

Против Петна Бърза: Програмата е разработена да изпира дори на най-упоритите петна от ежедневната употреба на дрехите за един час. Подходяща е за цветни дрехи от смесени тъкани, като гарантира максималното им запазване.

Без Петна Турбо 45': този цикъл гарантира отлична възможност за отстраняване на петната дори при 20 °C само за 45 минути. Температурата за този цикъл може да се увеличи до 40°C.

Без Петна Степен 20°C: тази програма предлага максимална възможност за отстраняване на петната без нужда от предварителна обработка, на ниска температура, като запазва непроменени тъканите и цветовете.

Цветни: за пране на цветни памучни дрехи. Тази програма е оптимизирана да поддържа цветовете ярки дори след многократно пране.

Ултра Деликатни: използвайте програмата **11** за изпиране на много фини тъкани с приложения от рода на страс или пайети.

Препоръчва се обръщането на дрехите наопаки преди прането и слагането на малките дрехи в торбичката за фино пране. За по-добри резултати се препоръчва използването на течен препарат за пране за фини тъкани. Ако настроите функцията сушене само по време, след изпирането прането се изсушава по особено щадящ начин с помощта на леко раздвижване и въздушна струя с подходящо регулирана температура.

Препоръчаната продължителност е:

- 1 кг синтетична тъкан – 165 мин
- 1 кг синтетична и памучна тъкан – 180 мин
- 1 кг памучна тъкан – 180 мин

Степента на изсушаване ще е в зависимост от количеството пране и състава на тъканите.

ВЪЛНА - Woolmark Apparel Care - Green:

Цикълът на изпиране „Вълна“ на тази пералня е тестван и одобрен от компанията Woolmark за пране на вълнени тъкани, определени като „подходящи за изпиране на ръка“, при условие че се спазват инструкциите от етикета на дрехата и указанията на производителя на пералнята. (M1135)



Спорт: е разработена за пране на слабо замърсено спортно облекло (анцузи, шорти, хавлиени кърпи и др.); за постигане на по-добри резултати се препоръчва да не се надвишава максималното натоварване, указано в "Таблица с програмите". Препоръчва се да се използва течен перилен препарат в доза за половин зареждане.

Система за измерване на товара

Преди всяко центрофугиране, с цел избягване на прекалени вибрации и за равномерно разпределяне на товара, барабанът се завърта с малко по-висока от тази при прането скорост. Ако след направените последователни опити товарът все още не е перфектно разпределен, машината извършва центрофугиране при скорост, по-ниска от предвидената. При наличие на прекален дебалансирание пералнята извършва разпределението вместо центрофугата. За улесняване на по-доброто разпределение на товара и правилното му балансиране се препоръчва да се смесват дрехи за пране с големи и малки размери.

Възможно е пералната машина да откаже да работи. Преди да се обадите в сервиза за техническа поддръжка и ремонт (вж. "Сервизно обслужване"), проверете дали не става въпрос за лесно решим проблем, като си помогнете със следващия списък.

Проблеми:

Проблеми:	Възможни причини / Мерки за отстраняването им:
Пералната машина не се включва.	<ul style="list-style-type: none">Щепселът не е включен към електрически контакт или не е добре включен, за да прави контакт.Нямате ток къщи.
Цикълът на изпиране не започва.	<ul style="list-style-type: none">Люкът не е затворен добре.Бутонът ON/OFF не е бил натиснат.Бутонът СТАРТ/ПАУЗА не е бил натиснат.Кранът за вода не е отворен.Зададено е забавяне, което се е насложило върху времето за пускане
Пералната машина не се пълни с вода (На дисплея се появява надпис "Няма вода, Отворете крана").	<ul style="list-style-type: none">Маркучът за студената вода не е свързан към крана.Маркучът е прегънат.Кранът за вода не е отворен.Няма вода по водопроводната мрежа.Налягането е недостатъчно.Бутонът СТАРТ/ПАУЗА не е бил натиснат.
Пералнята непрекъснато се пълни и източва.	<ul style="list-style-type: none">Маркучът за мръсната вода не е монтиран между 65 и 100 см от земята (вж. "Монтиране").Краят на маркуча за мръсната вода е потопен във вода (вж. "Монтиране").Канализационната тръба в стената няма отдушник. <p>Ако след тези проверки проблемът не се реши, затворете крана за водата, изключете пералната машина и позвънете в сервиза. Ако жилището ви се намира на последните етажи на сградата, налягането на студената вода може да е ниско, поради което пералната машина непрекъснато се пълни и източва. За избягване на това неудобство в търговската мрежа се предлагат подходящи възвратни клапани.</p>
Пералната не се източва или не центрофугира.	<ul style="list-style-type: none">Програмата не предвижда източване: с някои програми трябва да се извършва ръчно (вж. "Програми и функции").Маркучът за мръсната вода е притиснат (вж. "Монтиране").Канализационната тръба е запушена.
Пералната вибрира много по време на центрофугиране.	<ul style="list-style-type: none">При монтажа барабанът не е бил отблокиран правилно (вж. "Монтиране").Пералната машина не е нивелирана (вж. "Монтиране").Пералната машина е притисната между мебели и стена (вж. "Монтиране").
Пералната има теч.	<ul style="list-style-type: none">Маркучът за студената вода не е добре свързан (вж. "Монтиране").Чекмеджето за перилните препарати е запушено (за почистването му вж. "Поддръжка и почистване").Маркучът за мръсната вода не е фиксиран добре (вж. "Монтиране").
Пералнята е блокирана, дисплеят мига и сигнализира код за грешка (пр.: F-01, F-...).	<ul style="list-style-type: none">Изключете машината и извадете щепсела от контакта, изчакайте около 1 минута и я включете отново. Ако неизправността не може да се отстрани, потърсете услугите на Сервиза.
Образува се твърде много пяна.	<ul style="list-style-type: none">Перилният препарат не е за автоматична перална (трябва да има надпис "за автоматична перална", "за пране на ръка и за автоматична перална" или подобен надпис).Дозирането е било твърде голямо.
Пералната машина не суши.	<ul style="list-style-type: none">Щепселът не е включен към електрически контакт или не е добре включен, за да прави контакт.Нямате ток къщи.Люкът не е добре затворен.Зададен е час за стартиране на програмата.СУШЕНЕ е поставен на позиция OFF.

Сервизно обслужване

BG

Преди да се свържете с техническия сервиз:


- Проверете дали можете да решите сами проблема (вж. *“Проблеми и мерки за отстраняването им”*);
- Включете отново програмата, за да проверите дали неизправността е отстранена;
- В противен случай се обърнете към оторизирания технически сервиз на телефонния номер, указан на гаранционната карта.

! Никога не ползвайте услугите на неоторизирани техници.

Съобщете:

- типа на проблема;
- модела на машината (Mod.);
- серийния номер (S/N).

Тази информация се намира на фабричната табелка, разположена на задната страна на пералната машина и в предната част, след като се отвори люкът.

!  Acest simbol îți amintește să citești acest manual de instrucțiuni.

RO

RO

Română

RDPD 117607 J

Sumar

Instalare, 14-15

Despachetare și punere la nivel
Racorduri hidraulice și electrice
Primul ciclu de spălare
Date tehnice

Întreținere și curățare, 16

Înteruperea alimentării cu apă și curent electric
Curățarea mașinii de spălat
Curățarea compartimentului pentru detergent
Îngrijirea ușii și a tamburului
Curățarea pompei
Controlarea furtunului de alimentare cu apă

Precauții și sfaturi, 17

Siguranța generală
Scoaterea aparatului din uz
Deschiderea manuală a ușii

Descrierea mașinii de spălat, 18-19

Panoul de control
Display

Cum se efectuează un ciclu de spălare sau de uscare, 20

Programe și funcții, 21

Tabel de programe
Funcții de spălare

Detergenți și rufe albe, 22

Compartimentul pentru detergenți
Pregătirea rufelor
Programe optionale
Sistemul de echilibrare a încărcăturii

Anomalii și remedii, 23

Asistență, 24

Instalare

RO

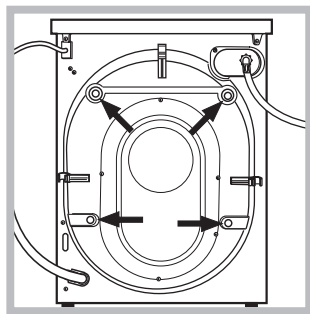
! Este important să păstrați acest manual pentru a-l putea consulta în orice moment. În caz de vânzare, de cesiune sau de schimbare a locuinței, acesta trebuie să rămână împreună cu mașina de spălat pentru a informa noul proprietar cu privire la funcționare și la respectivele avertismente.

! Citiți cu atenție instrucțiunile: veți găsi informații importante cu privire la instalare, la folosire și la siguranță.

Despachetare și punere la nivel

Despachetare

1. Scoaterea din ambalaj a mașinii de spălat.
2. Controlați ca mașina de spălat să nu fi fost deteriorată în timpul transportului. Dacă este deteriorată nu o conectați și luați legătura cu vânzătorul.



3. Scoateți cele 4 șuruburi de protecție pentru transport și cauciucul cu respectul distanțier, situate în partea posterioară (a se vedea figura).

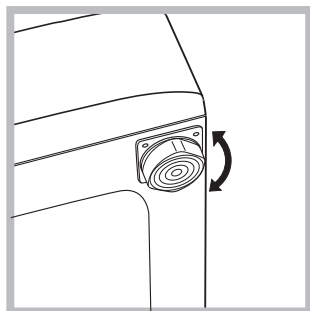
4. Închideți orificiile cu dopurile din plastic aflate în dotare.

5. Păstrați toate piesele: pentru cazul în care mașina de spălat va trebui să fie transportată, piesele vor trebui montate din nou.

! Ambalajele nu sunt jucării pentru copii!

Punere la nivel

1. Instalați mașina de spălat pe o suprafață plană și rigidă, fără a o sprijini de ziduri, mobilă sau altceva.



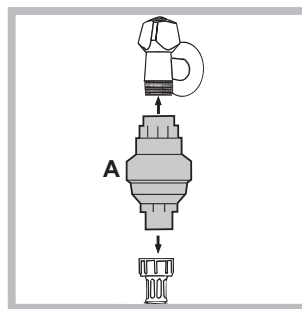
2. Dacă podeaua nu este perfect orizontală, compensați neregularitățile deșurubând sau înșurubând piciorușele anterioare (a se vedea figura); unghiul de înclinare, măsurat pe planul de

lucru, nu trebuie să depășească 2°.

O nivelare precisă conferă stabilitate mașinii și evită vibrații, zgomote și deplasări pe timpul funcționării. În cazul mochetelor sau a unui covor, reglați piciorușele astfel încât să mențineți sub mașina de spălat un spațiu suficient pentru ventilare.

Racorduri hidraulice și electrice

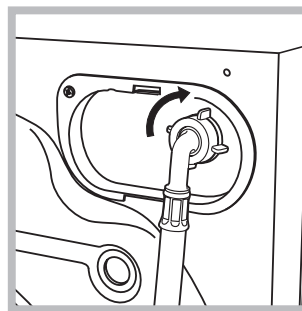
Racordarea furtunului de alimentare cu apă



1. Conectați la un robinet de apă rece cu gura filetată de 3/4 dispozitivul A, apoi racordați, înșurubându-l la tubul de alimentare. Înainte de racordare, lăsați apa să curgă până când devine limpede.

Pentru o instalare corectă a dispozitivului urmați instrucțiunile din ambalaj.

! Dispozitivul este deja reglat pentru a permite funcționarea corectă a mașinii de spălat cu uscător, vă recomandăm așadar să nu modificați setările.



2. Conectați tubul de alimentare la mașina de spălat, înșurubându-l la sursa de apă respectivă, amplasată în partea posterioară, sus în dreapta (a se vedea figura).

3. Fiți atenți ca furtunul să nu fie nici pliat nici îndoit.

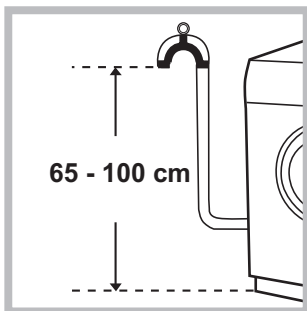
! Presiunea apei de la robinet trebuie să fie cuprinsă în valorile din tabelul Date tehnice (a se vedea pagina alăturată).

! Dacă lungimea furtunului de alimentare nu este suficientă, adresați-vă unui magazin specializat sau unui instalator autorizat.

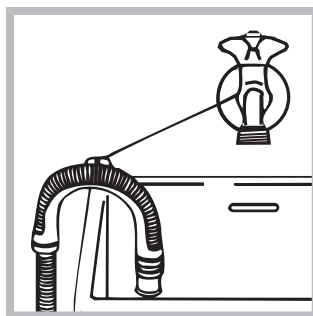
! Nu folosiți niciodată tuburi folosite deja.

! Utilizați tuburile furnizate împreună cu mașina.

Conectarea furtunului de golire



Conectați furtunul de golire - fără a-l îndoi - la canalizare sau la racordul de golire prevăzut pe perete, la o înălțime de 65 - 100 cm de sol;



Sprrijiniți-l de marginea căzii sau chiuvetei și racordați șina de ghidare din dotare la robinet (a se vedea figura). Capătul liber al furtunului de golire nu trebuie să rămână cufundat în apă.

! Nu se recomandă folosirea furtunurilor prelungitoare; dacă este indispensabil, acestea trebuie să aibă același diametru ca și furtunul original și nu trebuie să depășească 150 cm lungime.

Racordarea electrică

Înainte de a introduce stecherul în priză, asigurați-vă ca:

- priza să fie cu împământare și conform prevederilor legale;
- priza să poată suporta sarcina maximă de putere a mașinii, indicată în tabelul Date Tehnice (a se vedea alături);
- tensiunea de alimentare să fie cuprinsă în valorile indicate în tabelul Date Tehnice (a se vedea alături);
- priza să fie compatibilă cu stecherul mașinii de spălat. În caz contrar înlocuiți stecherul.

! Mașina de spălat nu trebuie instalată afară, nici chiar în cazul în care spațiul este adăpostit, deoarece este foarte periculoasă expunerea mașinii la ploai și furtuni.

! După instalarea mașinii de spălat, priza de curent trebuie să fie ușor accesibilă.

! Nu folosiți prelungitoare și prize multiple.


! Cablul nu trebuie să fie îndoit sau comprimat.

! Cablul de alimentare trebuie să fie înlocuit doar de tehnicieni autorizați ai centrului de service ce apare scris pe certificatul de garanție emis de producător.

Atenție! Producătorul își declină orice responsabilitate în cazul în care aceste norme nu se respectă.

Primul ciclu de spălare

După instalare, înainte de folosire, efectuați un ciclu de spălare cu detergent și fără rufe, selectând programul „AUTOCURĂȚARE” (a se vedea „Curățarea mașinii de spălat”).

Date tehnice	
Model	RDPD 117607 J
Dimensiuni	lățime 59,5 cm înălțime 85 cm profundime 60,5 cm
Capacitate	de la 1 la 11 kg pentru spălare de la 1 la 7 kg pentru uscare
Legături electrice	Vezi placuta cu caracteristicile tehnice, aplicata pe masina.
Legături hidrice	presiune maximă 1 MPa (10 bari) presiune minimă 0,05 MPa (0,5 bari) capacitatea cuvei 71 litri
Viteza de centrifugare	până la 1600 de rotații pe minut
Programe de control pe baza normei EN 50229	spălare: programul 8; temperatura 60°C; efectuată cu 11 kg de rufe. uscare: cantitatea mai mare (7kg) trebuie să fie uscată selectând nivelul de uscare „EXTRA”; restul rufelor trebuie să fie uscat selectând nivelul de uscare „EXTRA”; cantitatea de rufe trebuie să cuprindă 3 cearcefuri și 7 fețe de pernă.
 	Acest aparat este conform cu următoarele Directive Comunitare: - 2004/108/CE (Compatibilitate Electromagnetică) - 2006/95/CE (Tensiuni Joase) - 2012/19/EU (WEEE)
Zgomot (dB(A) re 1 pW)	Spălare: 54 Centrifugare: 83 Uscare: 63

Întreținere și curățare

RO


Înteruperea alimentării cu apă și curent electric

- Închideți robinetul de apă după fiecare spălare. Se limitează astfel uzura instalației hidraulice a mașinii de spălat și se elimină pericolul scurgerilor.
- Scoateți stecherul din priza de curent atunci când curățați mașina de spălat și când se efectuează lucrări de întreținere.

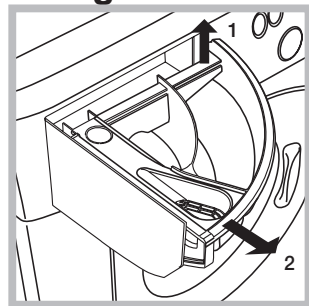
Curățarea mașinii de spălat

- Partea externă părțile din cauciuc pot fi curățate cu o lavetă înmuiată în apă caldă și săpun. Nu folosiți solvenți sau substanțe abrazive.
- Mașina de spălat este prevăzută cu un program de „AUTOCURĂȚARE” a pieselor interne care trebuie realizat fără niciun fel de încărcătură în cuvă.

Detergentul (în cantitate de 10% din cea recomandată pentru rufe puțin murdare) sau aditivii specifici pentru curățarea mașinii de spălat pot fi folosite ca mijloace auxiliare în programul de spălare. Se recomandă efectuarea programului de curățare la fiecare 40 de cicluri de spălare.

Pentru a activa programul, apăsați tasta  timp de 5 secunde și apoi apăsați tasta PORNIRE/PAUZĂ; programul pornește și durează aproximativ 70 de minute.

Curățarea compartimentului pentru detergent



Trageți afara compartimentul ridicându-l și tragându-l spre exterior (a se vedea figura).

Spălați-l sub un jet de apă; această operație trebuie efectuată cât mai des posibil.

Îngrijirea ușii și a tamburului

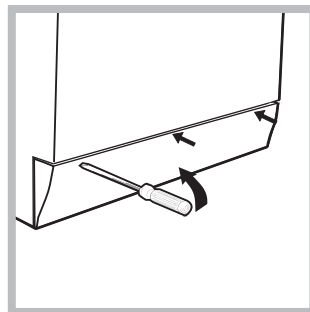
- Lăsați mereu ușa întredeschisă pentru a evita formarea de mirosuri neplăcute.

Curățarea pompei

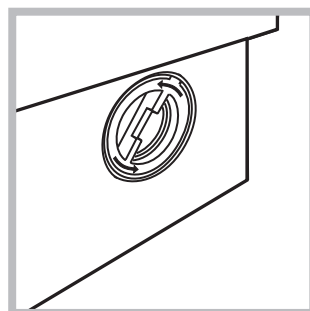
Mașina de spălat este dotată cu o pompă de autocurățare care nu are nevoie de întreținere. Se poate întâmpla însă ca unele obiecte mici (monede, nasturi) să cadă în anticamera care protejează pompa, situată în partea inferioară a acesteia.

! Verificați ca ciclul de spălare să fie încheiat și scoateți stecherul din priză.

Pentru a avea acces la anticameră:



1. scoateți panoul de acoperire din partea din față a mașinii de spălat folosind o șurubelniță (a se vedea figura);



2. deșurubați capacul rotindu-l în sens invers acelor de ceasornic (a se vedea figura). Este normal să iasă puțină apă;

3. curățați cu grijă interiorul;
4. înșurubați la loc capacul;
5. montați din nou panoul verificând, înainte de a-l împinge spre mașină, de a fi introdus cărligele în orificiile respective.

Controlarea furtunului de alimentare cu apă

Controlați tubul de alimentare cel puțin o dată pe an. Dacă prezintă crăpături sau fisuri trebuie înlocuit: pe parcursul spălărilor, presiunea puternică ar putea provoca crăpături neașteptate.

! Nu folosiți niciodată tuburi folosite deja.

! Mașina de spălat a fost proiectată și construită conform normelor internaționale de protecție. Aceste avertizări sunt furnizate din motive de siguranță și trebuie să fie citite cu atenție.

Siguranța generală

- Acest aparat a fost conceput exclusiv pentru utilizarea în locuințe unifamiliale.
 - Aparatul nu trebuie utilizat de către persoane (inclusiv Aparat aparat poate fi folosit de copii începând cu vârsta de 8 ani și de persoane cu capacități fizice, senzoriale sau mentale reduse sau cu experiență și cunoștințe insuficiente dacă sunt supravegheate sau dacă au primit o pregătire adecvată privind folosirea aparatului în mod sigur și înțelegând pericolele respective. Copiii nu trebuie să se joace cu aparatul. Întreținerea și curățarea nu trebuie să fie efectuate de copii fără supraveghere.
 - Nu uscați rufele nespălate.
 - Rufe murdărite cu substanțe precum ulei comestibil, acetonă, alcool, benzină, kerosen, substanțe de scos petele, rășină, ceară și substanțele de îndepărtare a acestora trebuie spălate în apă caldă cu o cantitate mai mare de detergent înainte de a le usca în mașina de uscat.
 - Obiectele precum cauciuc expandat (spumă de latex), cască de duș, materiale textile impermeabile, articole cu o parte din cauciuc și haine sau perne care au părți din spumă de latex nu trebuie uscate în mașina de uscat.
 - Emolientele sau produsele similare trebuie folosite conform instrucțiunilor producătorului.
 - Partea finală a unui ciclu al mașinii de uscat are loc fără căldură (ciclu de răcire) pentru ca articolele să nu fie deteriorate.
- ATENȚIE:** Nu opriți niciodată mașina înainte de terminarea programului de uscare. În acest caz scoateți repede toate rufele și întindeți-le pentru a le răci rapid.
- Nu atingeți mașina când sunteți desculți sau cu mâinile sau picioarele ude sau umede.
 - Nu scoateți stecherul din priză trăgând de cablu.
 - Nu deschideți compartimentul pentru detergent în timp ce mașina se află în funcțiune.
 - Nu atingeți apa goliță din mașină: poate avea o temperatură ridicată.
 - Nu forțați în nici un caz ușa: s-ar putea deteriora mecanismul de siguranță care evită deschiderea accidentală.
 - În caz de defecțiune, nu umblați în nici un caz la mecanismele din interior și nu încercați să o reparați singuri.
 - Controlați mereu ca în apropierea mașinii aflate în funcțiune, să nu se afle copii.
 - Pe durata spălării ușa se poate încălzi.
 - Dacă trebuie să deplasați mașina, cereți ajutor unei alte (sau 2) persoane și fiți foarte atenți. Niciodată nu deplasați mașina singuri deoarece aceasta este foarte grea.
 - Înainte de a introduce rufe, controlați cuva să fie goală.
 - În timpul uscării, ușa mașinii de spălat se încălzește.
 - Nu uscați rufe pe care le-ați spălat cu solvenți inflamabili (de ex. trielină).
 - Nu uscați rufe cu aplicații din cauciuc sintetic sau elastomeri asemănători.

- Fiți atenți ca pe durata fazelor de uscare robinetul de apă să fie deschis.
- Scoateți toate obiectele din buzunare, precum brichete și chibrituri.
- Copiii în vârstă de până la 3 ani trebuie să stea departe de uscător dacă nu sunt supravegheați în mod constant.

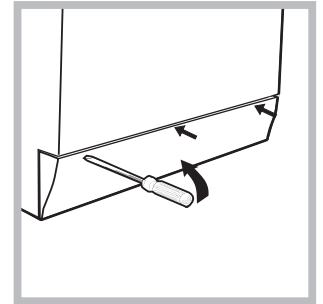
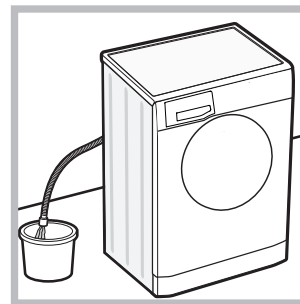
Scoaterea din uz

- Eliminarea ambalajelor: respectați reglementările locale, în acest fel ambalajele vor putea fi refolosite.
- Directiva Europeană 2012/19/EU cu privire la deșeurile care provin de la aparatura electrică sau electronică prevede ca aparatele electrocasnice să nu fie colectate împreună cu deșeurile urbane solide, obișnuite. Aparatele scoase din uz trebuie să fie colectate separat atât pentru a optimiza rata de recuperare și de reciclare a materialelor componente cât și pentru a evita pericolele care pot afecta sănătatea omului sau polua mediul înconjurător. Simbolul tomberonului tăiat care apare pe toate produsele vă amintește tocmai obligația de a le colecta separat. Pentru informații suplimentare cu privire la scoaterea din uz a electrocasnicilor, deținătorii acestora pot apela la centrele de colectare a deșeurilor sau la vânzătorii de la care au achiziționat produsele respective.

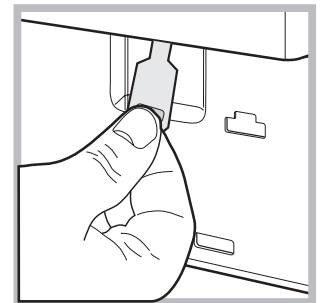
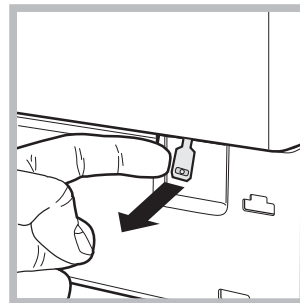
Deschiderea manuală a ușii

Dacă nu este posibil să deschideți ușa din cauza întreruperii curentului electric și doriți totuși să întindeți rufe, procedați după cum urmează:

1. scoateți stecherul din priză.



2. verificați ca nivelul de apă din mașină să fie sub marginea ușii; în caz contrar, scoateți apa în exces cu ajutorul furturnului de golire, punând-o într-un vas, după indicațiile din *figura*.
3. scoateți panoul de acoperire din partea din față a mașinii de spălat folosind o șurubelniță (a se vedea *figura*).

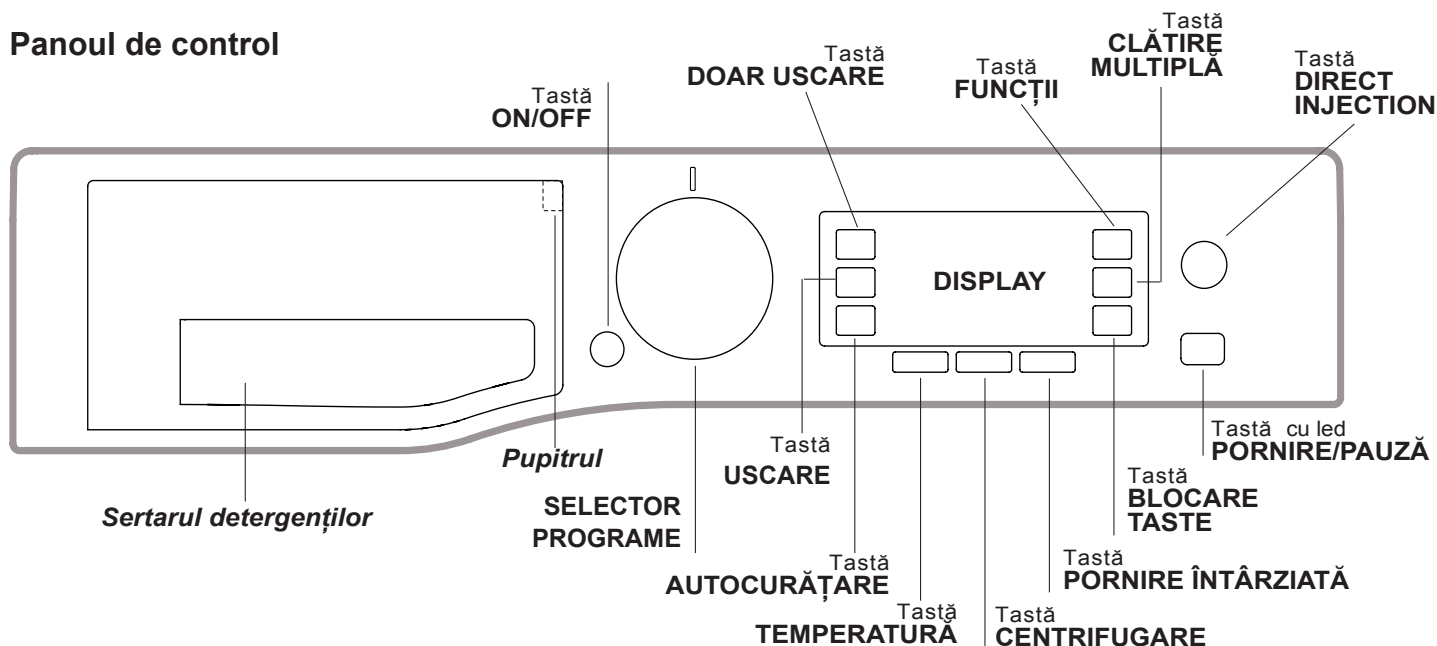


4. utilizând dispozitivul indicat în figură, trageți spre dumneavoastră până când eliberați tirantul de plastic din opritor; trageți apoi în jos și, în același timp, deschideți ușa.
5. montați din nou panoul verificând, înainte de a-l împinge spre mașină, de a fi introdus cârligele în orificiile respective.

Descrierea mașinii de spălat


RO

Panoul de control



Sertarul detergenților: pentru a introduce detergenți sau aditivi (a se vedea "Detergenți și rufe albe").

Pupitrul: în interiorul sertarului de detergent se află pupitrul pe care sunt menționate toate programele disponibile, împreună cu un ghid grafic privind utilizarea fiecărui compartiment al sertarului.

Tastă ON/OFF : apăsați scurt tasta pentru a porni sau opri mașina de spălat. Indicatorul PORNIRE/PAUZĂ emite un semnal intermitent de culoare verde, ceea ce vă confirmă pornirea mașinii. Pentru a opri funcționarea mașinii de spălat în timpul spălării, este necesar să țineți apăsată tasta circa 3 secunde; o apăsare de scurtă durată sau accidentală nu va opri mașina. Oprirea mașinii de spălat în timpul executării unui ciclu va anula programul în curs de desfășurare.


SELECTOR PROGRAME: pentru a alege programul dorit (a se vedea "Tabel programe").


Tastă FUNCȚII: apăsați tasta pentru a alege funcția dorită. Pe display veți observa aprinderea indicatorului luminos.


Tastă AUTOCURĂȚARE: apăsați pentru a curăța părțile interne ale mașinii (a se vedea "Curățarea mașinii de spălat").

Tastă DIRECT INJECTION: apăsați pentru a selecta opțiunea DIRECT INJECTION.


Tastă CLĂTIRE MULTIPLĂ : apăsați pentru a selecta tipul dorit de clătire.


Tastă CENTRIFUGARE : apăsați butonul pentru a reduce numărul de rotații sau a bloca storcătorul; numărul de turații se poate vedea pe display.


Tastă TEMPERATURĂ : apăsați pentru a micșora temperatura; valoarea va fi indicată pe display.

Tastă USCARE : apăsați pentru a programa un ciclu de uscare.

Buton DOAR USCARE : apăsați pentru a efectua doar faza de uscare.

Tastă BLOCARE TASTE : pentru a bloca panoul de comandă, țineți apăsată tasta timp de 2 secunde. 5. Atunci când pe display apare mesajul "BLOCARE TASTE Activ" panoul de control este blocat (cu excepția buton ON/OFF). În acest fel, se evită modificarea accidentală a unui program, în special de către copii. Pentru a debloca panoul de comandă, țineți apăsată tasta timp de 2 secunde.

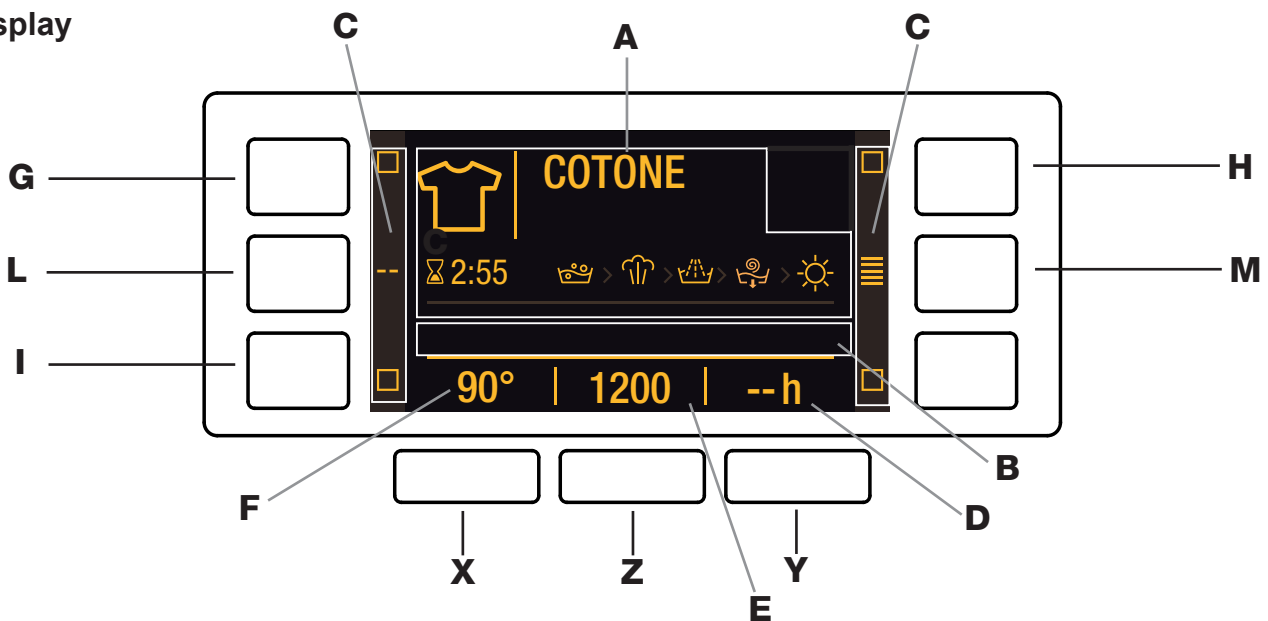
Tastă PORNIRE ÎNTÂRZIATĂ : apăsați pentru a programa pornirea mașinii la o anumită oră. Întârzierea va fi indicată pe display.

Tastă cu led PORNIRE/PAUZĂ: când ledul verde emite un semnal intermitent, apăsați tasta pentru a porni ciclul de spălare. După activarea ciclului, ledul rămâne aprins. Pentru a introduce o pauză în timpul spălării, apăsați din nou tasta: ledul va emite o lumină intermitentă, de culoare portocalie. După stingerea indicatorului luminos , puteți deschide ușa. Pentru a continua spălarea, de unde a fost întreruptă, apăsați din nou tasta.

Modalitatea de stand by

Această mașină de spălat rufe, conform noilor norme legate de economia de curent electric, este dotată cu un sistem de oprire automat (stand-by) care intră în funcțiune după 30 minute de neutilizare. Apăsați scurt tasta ON/OFF și așteptați repunerea în funcțiune a mașinii.
Consum în off-mode: 0,5 W
Consum în Left-on: 8 W

Display



Ecranul este util pentru a programa mașina și a furniza numeroase informații.

În zona **A** se afișează pictograma și programul selectat, fazele de spălare și uscare și timpul rămas până la sfârșitul ciclului.

În zona **B** se afișează cele două nivele de intensitate referitoare la opțiunea DIRECT INJECTION.

În zonele **C** se află indicatoarele referitoare la funcțiile disponibile.

În zona **D** se afișează timpul rămas până la pornirea programului selectat în cazul în care a fost setată "PORNIRE ÎNTĂRZIATĂ".

Pe rândul **E** apare viteza maximă a storcătorului -admisă de mașină -în funcție de programul ales; dacă programul nu prevede setarea centrifugării, zona afișează simbolul "--" cu luminozitate redusă.

În zona **F** se afișează valoarea temperaturii care se poate selecta în funcție de programul ales; dacă programul nu prevede setarea temperaturii, zona afișează simbolul "--" cu luminozitate redusă.

Indicator Ușă blocată

Simbolul aprins indică faptul că ușa este blocată, pentru a împiedica deschiderea accidentală. Pentru a evita daune este necesar să se aștepte ca simbolul să se stingă înainte de a deschide ușa.

N.B.: dacă funcția PORNIRE ÎNTĂRZIATĂ este activă, ușa nu se poate deschide; pentru a o deschide, apăsați tasta PORNIRE/PAUZĂ pentru a întrerupe momentan programarea.

! La punerea în funcțiune a mașinii (prima dată) vi se va cere să selectați limba; ecranul va afișa direct meniul de alegere limbă. Pentru a alege limba dorită, apăsați tastele **X** și **Y** iar pentru a confirma alegerea, apăsați tasta **Z**.

Dacă doriți să schimbați limba, opriți mașina, apăsați în același timp pe butoanele **G**, **H**, **I** până când auziți un semnal acustic, va fi afișat din nou meniul de selectare a limbii.



! Dacă doriți să schimbați luminozitatea displayului care este de default la nivelul cel mai ridicat, stingeți mașina, apăsați simultan tastele **G**, **L**, **M** până când auziți un semnal sonor. Apăsați tastele **X** și **Y** pentru a alege luminozitatea dorită **Z**.

! În timpul unui ciclu de spălare sau când se setează "PORNIRE ÎNTĂRZIATĂ", dacă nu interacționați cu displayul timp de 1 minut, se activează un "SCREEN SAVER". Pentru a reveni la ecranul anterior, este suficient să apăsați orice tastă.

Cum se desfășoară un ciclu de spălare

RO

- 1. PUNEREA ÎN FUNCȚIUNE A MAȘINII.** Apăsăți tasta  ; pe ecran va apărea mesajul HOTPOINT. Indicatorul PORNIRE/PAUZĂ va emite un semnal intermitent de culoare verde.
- 2. INTRODUCEREA RUFELOR.** Deschideți ușa. Introduceți rufele în mașină, fiind atenți să nu depășiți cantitatea indicată în tabelul de programe (vezi pagina următoare).
- 3. DOZAREA DETERGENTULUI.** Extrageți sertarul și turnați detergent în compartimentele respective, după indicațiile din cap. „Detergenți și rufe albe”.
- 4. ÎNCHIDEȚI UȘA.**
- 5. ALEGEREA PROGRAMULUI.** Selectați cu butonul PROGRAME programul dorit; numele programului va fi afișat pe ecran, împreună cu temperatura de spălare și viteza storcătorului, acestea din urmă putând fi modificate. Pe ecran va apărea și durata ciclului.
- 6. PERSONALIZAREA CICLULUI DE SPĂLARE.** Apăsăți tastele respective.

Modificarea temperaturii și/sau a centrifugei. Mașina afișează automat temperatura și centrifuga maxime prevăzute pentru programul ales, sau ultimele selectate, dacă sunt compatibile cu programul. Apăsând butonul  se reduce progresiv temperatura pînă la spălarea rece “-”. Apăsând butonul  se reduce progresiv centrifuga pînă la excluderea sa “-”. Din acest moment, apăsarea ulterioară a butonelor va aduce valorile la cele maxime prevăzute.

! Excepție: dacă selectați programul 5 temperatura poate fi crescută pînă la 40°C.


! Excepție: dacă selectați programul 7 temperatura poate fi crescută pînă la 90°C.

! Excepție: dacă selectați programul 9 temperatura poate fi crescută pînă la 60°C.

Configurarea pornirii întârziată.

Pentru a programa pornirea întârziată a mașinii, apăsăți tasta respectivă pentru a alege timpul de întârziere dorit. Pentru a anula pornirea întârziată, apăsăți tasta pînă când pe ecran veți vedea mesajul “- h”.

Alegerea programului de uscare

Apăsând o dată sau de mai multe ori tasta USCARE  puteți alege modalitatea de uscare dorită. Sunt prevăzute două posibilități:

A - În funcție de gradul de umiditate al rufelor de uscat:

Uscare pt.călcare: Indicat ptr rufele ce necesită călcare. Nivelul de umiditate reziduală înmoaie pliurile și deci facilitează întinderea lor, prin călcare.

Uscare pe umeraj: Indicat ptr rufele care nu au nevoie de o uscare completă.

Uscare în dulap: Ideal ptr hainele de pus în dulap, fără călcare.



Extra: Indicat ptr hainele care au nevoie de o uscare perfectă, ca de ex., prosoapele și halatele de baie.


B - În funcție de timp: de la **30** la **180** de minute.

Pentru a anula uscarea după spălare, apăsăți tasta corespunzătoare pînă când pe ecran apare mesajul OFF.

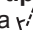
La încheierea procesului de uscare se activează o fază de răcire. Dacă în mod excepțional cantitatea de rufe de spălat și uscat este superioară maximului prevăzut, efectuați spălarea, iar la încheierea programului, subdivizați cantitatea și repuneți o parte în mașină. După care urmați instrucțiunile prevăzute pentru efectuarea **doar a uscării**. Repetați aceeași procedură pentru rufele rămase.

Doar a uscării

Apăsăți tasta  pentru a efectua doar uscarea. După ce ați selectat programul dorit compatibil cu tipul de rufe de tratat, la apăsarea tastei  se exclude faza

de spălare și va fi activată uscarea cu nivelul maxim prevăzut pentru programul selectat. Se poate modifica și seta nivelul sau durata uscării apăsând tasta uscare . (Nu este compatibil cu programele 1-2-3-4 și 14).

Reglați tipul de clătire.

Opțiunea  vă permite să selectați tipul de clătire dorit pentru îngrijirea maximă a pielii sensibile. Prima apăsare a butonului stabilește nivelul „Extra +1” care vă permite să selectați o clătire suplimentară față de cele standard ale ciclului, pentru a elimina toate urmele de detergent. A doua apăsare a butonului stabilește nivelul „Extra +2” care vă permite să selectați două clătiri suplimentare față de cele standard ale ciclului și este recomandat pentru pielea foarte sensibilă. A treia apăsare a butonului stabilește nivelul „Extra +3” care vă permite să selectați trei clătiri suplimentare față de cele standard ale ciclului. Opțiunea activată cu cicluri la o temperatură de 40° permite eliminarea principalilor alergeni, precum părul de pisică și polenul, cu cicluri la o temperatură mai mare de 40° se obține un nivel optim de protecție antialergică. Apăsăți butonul din nou pentru a reveni la tipul de clătire „Clătire normală”. Dacă nu se poate regla sau modifica reglarea existentă, pe ecran se va vizualiza „Neselectabil” sau „Nemodificabil”.

Modificarea caracteristicilor unui ciclu.

• Apăsăți tasta pentru a activa funcția; Indicatorul corespunzător de pe display se aprinde.

• Apăsăți din nou tasta pentru a dezactiva funcția; Indicatorul corespunzător de pe display se stinge.

! Dacă funcția selectată nu este compatibilă cu programul setat, indicatorul respectiv va fi vizualizat cu luminozitate redusă; în plus, incompatibilitatea este semnalată printr-un semnal acustic (3 bipuri) și mesajul „Neselectabil” pe display.

! Dacă funcția selectată nu este compatibilă cu altă funcție setată anterior, se afișează mesajul „Neselectabil” pe display, iar funcția nu este activată.

! Cantitatea de rufe admisă precum și durata ciclului pot varia în funcție de funcția aleasă.

- 7. ACTIVAREA UNUI PROGRAM.** Apăsăți tasta PORNIRE/PAUZĂ. Indicatorul luminos se va aprinde (culoarea verde) și ușa se va bloca (simbolul UȘĂ BLOCATĂ  se va aprinde). În timpul spălării, pe ecran va apărea numele fazei în curs de desfășurare. Pentru a modifica un program în timpul executării unui ciclu, apăsăți tasta PORNIRE/PAUZĂ pentru a întrerupe momentan ciclul; indicatorul corespunzător tastei PORNIRE/PAUZĂ se va aprinde intermitent (culoarea portocalie). Alegeți noul ciclu dorit și apăsăți din nou tasta PORNIRE/PAUZĂ. Pentru a deschide ușa în timpul executării unui ciclu, apăsăți tasta PORNIRE/PAUZĂ; când simbolul UȘĂ BLOCATĂ  se stinge, puteți deschide ușa. Apăsăți din nou tasta PORNIRE/PAUZĂ pentru a relua programul de unde era oprit.
- 8. TERMINAREA PROGRAMULUI.** La încheierea ciclului, pe ecran va apărea mesajul “SFÂRȘITUL PROGRAMULUI”; când simbolul UȘĂ BLOCATĂ  se stinge, puteți deschide ușa. Deschideți ușa, scoateți rufele și opriți mașina de spălat.





! Dacă doriți să anulați un ciclu deja demarat, țineți apăsată tasta  câteva secunde. Ciclul va înceta definitiv iar mașina se va opri.

Direct Injection

Mașina de spălat rufe este dotată cu o tehnologie inovatoare «Direct Injection» care pre-amestecă apa și detergentul activând imediat principiile de curățare ale detergentului. Această emulsie activă este introdusă direct în cuva mașinii de spălat și pătrunde mai eficient în fibre, îndepărtând murdăria cea mai rezistentă chiar la temperaturi scăzute, cu respectarea culorilor și a țesăturilor.

Se poate alege modalitatea «Putere» pentru a obține performanțe mai bune de curățare sau modalitatea «EcoEnergy» pentru o economie mai mare de energie.

Tabel de programe

Programe	Descrierea Programului	Temp. max. (°C)	Viteza max. (rotații pe minut)	Uscare	Detergenți și aditivi		Cantitatea maximă pentru spălare (Kg)	Durata ciclului	
					Spălare	Balsam rufe			
ANTI CREASE									
1	Daily Mix Spală-Usucă	40°	800	●	●	●	3	Puteți vizualiza durata programelor de spălare pe display.	
2	Camasi Wash&Dry	40°	1000	●	●	●	2		
3	Pre-Călcare	-	-	-	-	-	1,5		
4	Împrospătare Aburi	-	-	-	-	-	2		
DAILY CLEAN									
5	Anti Pată Turbo 45'	20° (Max. 40°C)	1200	●	●	●	5,5		
6	Anti Pată Putere 20°C	20°	1600	●	●	●	11		
7	Bumbac: albe și colorate rezistente puțin murdare.	40° (Max. 90°C)	1600	●	●	●	11		
8	Eco Bumbac  (1-2): albe și colorate rezistente foarte murdare.	60°	1600	●	●	●	11		
9	Sintetice (3): colorate rezistente puțin murdare.	40° (Max. 60°C)	1000	●	●	●	5		
SPECIALS									
10	Multicolor	40°	1600	●	●	●	11		
11	Ultra Delicate	30°	--	●	●	●	1		
12	Lână: pentru lână, cașmir, etc.	40°	800	●	●	●	2,5		
13	Sport	40°	600	●	●	●	4,5		
14	Rapid 30' (**): pentru a împrospăta rapid articolele puțin murdare (nu este indicat pentru lână, mătase și articole de spălat cu mâna).	30°	800	●	●	●	4		
Parțiale									
	Clătire	-	1600	●	-	●	11		
	Centrifugă + Evacuare	-	1600	●	-	-	11		
	Numai Evacuare *	-	--	-	-	-	11		

* Dacă selectați programul  și excludeți centrifugarea, mașina va face doar evacuarea.

** Dacă se setează și un ciclu de uscare, mașina va efectua un program de "spălare+uscare" cu durata de 45' cu centrifugarea maximă și o cantitate de rufe de 1kg.

Durata ciclului indicată pe display sau în carte este calculată în baza unor condiții standard. Timpul efectiv poate varia în baza a numeroși factori, precum temperatura și presiunea apei la intrare, temperatura mediului, cantitatea de detergent, cantitatea și tipul încărcăturii, echilibrarea încărcăturii, opțiunile suplimentare selectate.


- 1) Programul de control conform normei EN 50229: setați programul 8 cu o temperatură de 60°C.
- 2) Program pentru bumbac, prelungit: setați programul 8 cu o temperatură de 40°C și apăsați tasta DIRECT INJECTION cu modalitatea "Putere".
- 3) Program sintetic lung: setați programul 9 cu o temperatură de 40°C.

Funcții de spălare

! Dacă funcția selectată nu este compatibilă cu programul setat, indicatorul respectiv va fi vizualizat cu luminozitate redusă; în plus, incompatibilitatea este semnalată printr-un semnal acustic (3 bipuri) și mesajul "Neselectabil" pe display.

! Dacă funcția selectată nu este compatibilă cu altă funcție setată anterior, se afișează mesajul "Neselectabil" pe display, iar funcția nu este activată.

Igienă abur

Selectând această funcție se mărește eficacitatea spălării prin generarea de abur care în timpul ciclului elimină și eventualele bacterii prezente în fibre spălându-le în același timp. Introduceți rufe în cuvă, selectați programul compatibil și alegeți opțiunea .

! În timpul funcționării mașinii ușa poate fi mai puțin transparentă din cauza formării de abur.

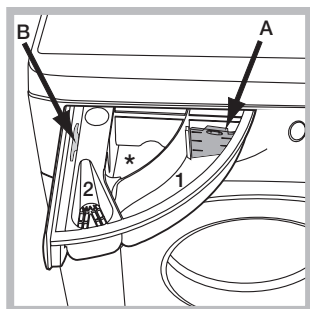
Detergenți și rufe albe

RO

Compartimentul pentru detergenți

Un rezultat bun la spălare depinde și de dozarea corectă a detergentului: excesul de detergent nu garantează o spălare mai eficientă, ci contribuie la deteriorarea părților interne ale mașinii de spălat și la poluarea mediului înconjurător.

! Nu introduceți în mașină detergenții pentru spălarea manuală deoarece formează prea multă spumă.



Deschideți compartimentul pentru detergenți și introduceți detergentul sau aditivul după cum urmează:

! Nu puneți detergent în centrul compartiment (*).

compartiment 1: Detergent pentru spălare (sub formă de praf sau lichid)

Când utilizați detergent lichid este recomandat să folosiți peretele despărțitor **A** prevăzut pentru dozarea corectă.

Pentru utilizarea de detergent praf puneți peretele despărțitor în cavitatea **B**.

compartiment 2: Aditivi (soluție de înmuiat, balsam rufe etc.)

Soluția de înmuiat nu trebuie să iasă deasupra grătarului.

Pregătirea rufelor

- Sortați rufe în funcție de:
 - tipul de material / simbolul de pe etichetă.
 - culori: separați rufe colorate de cele albe.
- Goliți buzunarele și controlați nasturii.
- Nu depășiți valorile indicate, referite la greutatea rufelor uscate: a se vedea "Tabel de programe".

Cât cântăresc rufe?

- 1 cearceaf 400-500 g.
- 1 față de pernă 150-200 g.
- 1 față de masă 400-500 g.
- 1 halat de baie 900-1.200 g.
- 1 prosop 150-250 g.

Programe optionale

Daily Mix Spală-Uscă: utilizați programul 1 pentru a spăla și usca rufe mixte (Bumbac și Sintetice). Selectând acest ciclu, se pot spăla și usca până la 3 kg; se recomandă folosirea detergentului lichid.

Datorită folosirii aburilor, programul este optimizat pentru a reduce formarea pliurilor pe rufe, ușurând astfel călcarea lor.

Camasi Wash&Dry: utilizați programul 2 pentru a spăla și usca cămăși și bluze cu țesături și culori diferite, garantând grija maximă. Selectând acest ciclu, se pot spăla și usca până la 2 kg. Pentru a obține rezultate mai bune, folosiți un detergent lichid și, înainte a introduce rufe în mașină, puneți produsele de scos pete sau de albit pe gulere, manșete sau pete în general. Datorită folosirii aburilor, programul este optimizat pentru a reduce formarea pliurilor pe rufe, ușurând astfel călcarea lor.

Pre-Călcare: utilizați acest program imediat înainte de a călca; încărcătura max. 1,5 kg.

Datorită folosirii aburilor, programul este optimizat pentru a reduce formarea pliurilor pe rufe, ușurând astfel călcarea lor.

Împrospătare Aburi: pentru a împrospăta articolele de îmbrăcăminte, a neutraliza mirosurile neplăcute și a netezi

fibrelor prin introducerea aburilor în tambur. Articolele de îmbrăcăminte vor fi umede la sfârșitul ciclului.

Anti Pată Turbo 45': acest ciclu garantează o capacitate excelentă de îndepărtare a petelor chiar la 20°C în doar 45 de minute. Temperatura pentru acest ciclu poate fi mărită până la 40°C.

Anti Pată Putere 20°C: acest program oferă capacitatea maximă de îndepărtare a petelor fără a fi necesară pretratarea, la temperatură scăzută, menținând intacte țesăturile și culorile.

Multicolor: pentru a spăla articole de îmbrăcăminte din bumbac, colorate. Acest program este optimizat pentru a menține culorile strălucitoare chiar după spălări repetate.

Ultra Delicate: folosiți programul 11 pentru spălarea rufelor foarte delicate, care au aplicații, cum ar fi strass sau paiete. Se recomandă să întoarceți pe dos rufe înainte de spălare și să introduceți articolele mici într-un sac special pentru spălarea rufelor delicate.

Pentru cele mai bune rezultate, vă recomandăm utilizarea unui detergent lichid pentru rufe delicate.

Seleționând funcția de uscare bazată doar pe timp, la sfârșitul spălării va fi efectuată o uscare deosebit de delicată datorită unei mișcări ușoare și unui jet de aer la o temperatură controlată corespunzător.

Duratele recomandate sunt următoarele:

- 1 kg de material sintetic --> 165 min.
- 1 kg de material sintetic și bumbac --> 180 min.
- 1 kg de bumbac --> 180 min.

Gradul de uscare va depinde de încărcarea mașinii și de compoziția țesăturii.

Lână- Woolmark Apparel Care - Green:

ciclul de spălare „Lână” al acestei mașini de spălat a fost aprobat de Woolmark Company pentru spălarea articolelor de lână clasificate pentru „spălarea manuală”, cu condiția ca spălarea să se efectueze cu respectarea instrucțiunilor specificate pe eticheta articolului de îmbrăcăminte și a indicațiilor furnizate de producătorul acestei mașini de spălat. (M1135)



Sport: a fost studiat pentru spălarea țesăturilor utilizate la confecționarea hainelor sportive (echipamente, pantaloni scurți, prosoape etc.) puțin murdare; pentru cele mai bune rezultate, se recomandă să nu depășiți cantitatea maximă admisă indicată în "Tabel de programe". Se recomandă utilizarea detergentului lichid într-o cantitate adecvată unei încărcări pe jumătate a mașinii.

Sistemul de echilibrare a încărcăturii

Pentru a evita trepidațiile excesive, înainte de stocare, cuva mașinii va distribui cantitatea de rufe în mod uniform, centrifuga efectuând câteva rotații la o viteză mai mare decât viteza de spălare. Dacă, după numeroase încercări, mașina nu reușește să echilibreze greutatea, stoarcerea rufelor se va face la o viteză mai mică decât cea prevăzută în program. Dacă instabilitatea este prea mare, mașina va distribui greutatea în locul centrifugei. Pentru a favoriza o mai bună repartizare a rufelor și echilibrarea corectă a mașinii, se recomandă să introduceți în mașină atât articole mari cât și mici.

Se poate întâmpla ca mașina de spălat să nu funcționeze. Înainte de a apela serviciul de Service (a se vedea *Asistență*), verificați dacă nu este vorba de o problemă ușor de rezolvat:

Anomalii:

Mașina de spălat nu pornește.

Ciclul de spălare nu pornește.

Mașina de spălat nu se alimentează cu apă (Pe display va apărea mesajul "NU SE ALIMENTEAZĂ, DESCHIDEȚI ROBINETUL").

Mașina de spălat încarcă și descarcă apă continuu.

Mașina de spălat nu se golește sau nu stoarce.

Mașina de spălat vibrează foarte mult în timpul stocării.

Mașina de spălat pierde apă.

Mașina este blocată iar ecranul se va aprinde intermitent semnalând un cod de anomalie (de ex., F-01, F-..).

Se formează prea multă spumă.

Mașina de spălat nu usucă.

Cauze posibile / Rezolvare:

- Stecherul nu este introdus în priză de curent, sau nu face contact.
- Aveți o pană de curent la domiciliu.

- Ușa nu este bine închisă.
- Tasta ON/OFF nu a fost apăsată.
- Tasta PORNIRE/PAUZĂ nu a fost apăsată.
- Robinetul de apă nu este deschis.
- A fost fixată o întârziere de pornire.

- Furtunul de alimentare cu apă nu este racordat la robinet.
- Furtunul este îndoit.
- Robinetul de apă nu este deschis.
- Apa la domiciliul dumneavoastră.
- Apa nu are presiune suficientă.
- Tasta PORNIRE/PAUZĂ nu a fost apăsată.

- Furtunul de golire nu a fost instalat la o înălțime cuprinsă între 65 și 100 cm de pământ (a se vedea *"Instalare"*).
- Capătul furtunului de evacuare este cufundat în apă (a se vedea *"Instalare"*).
- Evacuarea din perete nu are răsuflare pentru aer.

Dacă după aceste verificări problema nu se rezolvă, închideți robinetul de apă, opriți mașina de spălat și chemați Service-ul. Dacă locuința se află la ultimele etaje ale unui edificiu, este posibil să aibă loc fenomene de sifonare, motiv pentru care mașina de spălat încarcă și descarcă apă încontinuu. Pentru a elimina acest inconvenient, se găsesc în comerț supape anti-sifonare.

- Programul nu prevede golirea apei: în cazul anumitor programe, este necesară activarea manuală (a se vedea *"Programe și funcții"*).
- Furtunul de golire este îndoit (a se vedea *"Instalare"*).
- Conducta de descărcare este înfundată.

- Cuva, în momentul instalării, nu a fost deblocată în mod corespunzător (a se vedea *"Instalare"*).
- Mașina de spălat este în pantă (a se vedea *"Instalare"*).
- Mașina de spălat este prea aproape de pereți și mobilier (a se vedea *"Instalare"*).

- Furtunul de alimentare cu apă nu este bine înșurubat (a se vedea *"Instalare"*).
- Compartimentul de detergenți este înfundat (pentru a-l curăța a se vedea *"Întreținere și curățare"*).
- Furtunul de golire nu este bine fixat (a se vedea *"Instalare"*).

- Opriți mașina și scoateți stecherul din priză; așteptați aproximativ 1 minut înainte de a o reaprinde. Dacă nu obțineți nici un rezultat, apelați Centrul de service pentru asistență.

- Detergentul nu este compatibil cu mașina de spălat (trebuie să fie scris „pentru mașina de spălat”, „de mână sau în mașina de spălat”, sau ceva asemănător).
- Dozajul a fost excesiv.

- Ștecherul nu este introdus sau nu a fost suficient introdus în priză de curent astfel încât să existe conexiune electrică.
- În casă nu este curent electric.
- Hubloul nu este bine închis.
- A fost fixată o întârziere de pornire.
- USCARE este poziționat în dreptul valorii OFF.

Asistență

RO

Înainte de a lua legătura cu Service-ul:

- Verificați dacă puteți rezolva singuri problema (*a se vedea "Anomalii și remedii"*);
- Porniți din nou programul pentru a controla dacă inconvenientul a fost eliminat;
- În caz negativ, luați legătura cu asistența tehnică autorizată la numărul telefonic indicat pe certificatul de garanție.

! Nu apelați niciodată la persoane neautorizate.

Comunicați:

- tipul de anomalie;
- modelul mașinii (Mod.);
- numărul de serie (S/N).

Aceste informații sunt specificate pe plăcuța cu date tehnice, lipită în partea din spate a mașinii de spălat precum și în partea anterioară, după ce deschideți ușa.

Atenționări în conformitate cu legislația în vigoare


- Conform prevederilor legislației privind gestionarea deșeurilor, este interzisă eliminarea deșeurilor de echipamente electrice și electronice (DEEE) alături de deșeurile municipale nesortate. Ele trebuie predate la punctele municipale de colectare, societățile autorizate de colectare/reciclare sau distribuitori (în cazul în care se achiziționează echipamente noi de același tip).
- Autoritățile locale trebuie să asigure spațiile necesare pentru colectarea selectivă a deșeurilor precum și funcționalitatea acestora. Contactați societatea de salubritate sau compartimentul specializat din cadrul primăriei pentru informații detaliate.
- Deșeurile de echipamente electrice și electronice pot fi predate și distribuitorilor, la achiziționarea de echipamente noi de același tip (schimb 1 la 1).
- Predarea, de către utilizatori, a deșeurilor de echipamente electrice și electronice, la punctele de colectare municipale, societățile autorizate de colectare/reciclare sau distribuitori (în cazul în care se achiziționează echipamente noi de același tip) facilitează re folosirea, reciclarea sau alte forme de valorificare a acestora.
- Deșeurile de echipamente electrice și electronice pot conține substanțe periculoase care pot avea un impact negativ asupra mediului și sănătății umane în cazul în care DEEE nu sunt colectate selectiv și gestionate conform prevederilor legale.
- Simbolul alăturat (o pubela cu roți, barata cu două linii în forma de X), aplicat pe un echipament electric sau electronic, semnifică faptul că acesta face obiectul unei colectări separate și nu poate fi eliminat împreună cu deșeurile municipale nesortate.



SR

Српски

RDPD 117607 J

!  Овај симбол вас подсећа да прочитате ову књижицу са упутствима.

SR

Садржај

Постављање, 26-27

Распакивање и нивелисање
Повезивање на водоводну и електричну мрежу
Први циклус прања
Технички подаци

Одржавање и чување, 28

Искључивање воде и електричне енергије
Чишћење машине за прање веша
Чишћење посуде за детерцент
Нега врата и бубња
Чишћење пумпе
Провера цева за напајање водом

Упозорења и савети, 29

Општа сигурност
Одлагање на отпад
Ручно отварање врата

Опис машине за прање веша, 30-31

Командна табла
Дисплеј

Како реализовати циклус прања или сушења, 32

Програми и функције, 33

Табела програма
Функција прања

Детерценти и веш, 34

Посуда за детерцент
Припрема веша
Посебни програми
Систем балансирања терета

Неправилности и решења, 35

Техничка служба, 36

Постављање

SR

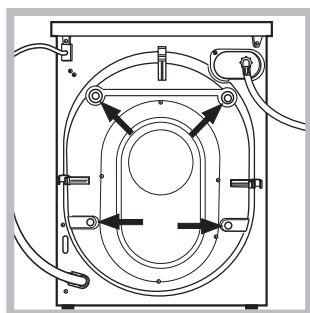
! Важно је сачувати ову књижицу како бисте је могли консултовати у сваком тренутку. У случају продаје, уступања или селидбе, обезбедите да остане уз машину за прање веша како би нови власник могао да се обавести о раду и одговарајућим упозорењима.

! Пажљиво прочитати упутства: садрже важне информације о постављању, употреби и безбедности.

Распакивање и нивелисање

Распакивање

1. Распакивање машине за веш.
2. Проверити да машина није претрпела оштећења при транспорту. Уколико је оштећена, немојте је повезивати и обратите се продавцу.



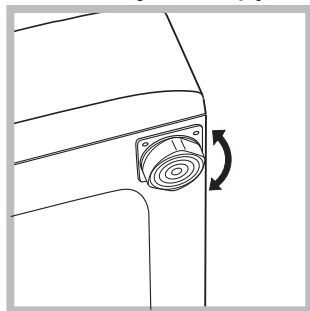
3. Скините 4 завртња постављена као заштита при транспорту и гумицу са одговарајућим одбојником, постављене на задњем делу машине (*погледајте слику*).

4. Затворити отворе приложеним пластичним затварачима.
5. Сачувати све делове: уколико машину треба транспортовати, биће потребно поново их поставити.

! Амбалажа није играчка за децу.

Нивелисање

1. Поставити машину на равну и чврсту површину, не наслањати је на зид, намештај или друге површине.



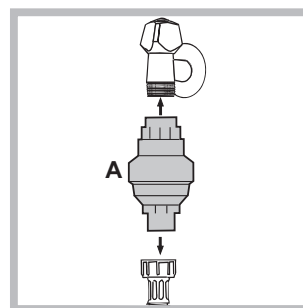
2. Уколико под није савршено раван, надокнадите неправилност отпуштањем или затезањем предњих стопица (*погледајте слику*); угао нагиба, измерен на радној површини не сме прелазити 2°.

Прецизно нивелисање даје стабилност и спречава вибрације, буку и померање

током рада машине. У случају да машину постављате на итисон или тепих, подесите стопице тако да испод машине оставите довољно простора за вентилацију.

Повезивање на водоводну и електричну мрежу

Повезивање црева за напајање водом



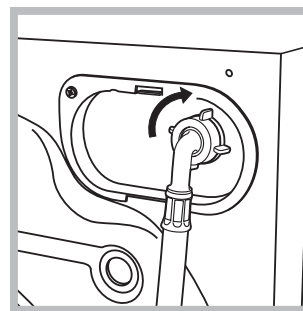
1. Цоллегаре оглас ун рубинетто д'ацкуа фредда с Боцца филеттата Да 3/4 гаса Ил диспоситиво А суццессиваменте аллацциаре аввитандо куест'ултимо Ил

Тубо ди-Алиментационе.

Прима ди-аллацциаре, сада сцоррере Л'ацкуа финцхе не сиа лимпида.

Пер уна Цорретта инсталирање дел диспоситиво сегуире Ле Иструзиони рипортате Нелла цонфезионе.

! Ил диспоситиво е гиа реголато по цонсентире Ил Цорретто фунзионаменто делла лавасциуга, Си раццоманда пертанта ди-не модифицарне ле Импостазии.



2. Повежите доводно црево са машином заврћући га на одговарајући прикључак за воду, на задњем делу машине, горе десно (*погледајте слику*).

3. Обратите пажњу да црево не буде преломљено или пригњечено.

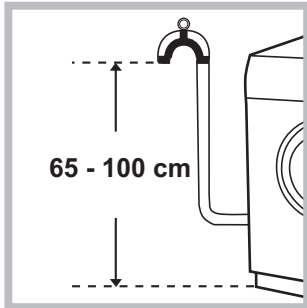
! Притисак воде у славини треба да се креће у границама вредности датим у табели са Техничким подацима (*погледајте страницу поред*).

! Уколико дужина доводног црева није довољна, обратите се специјализованој продавници или овлашћеном сервисеру.

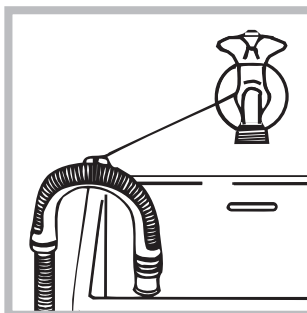
! Никада не користите већ коришћена црева.

! Користите црева испоручена уз машину.

Повезивање одводног црева



Повежите одводно црево, без савијања, на одводну цев или на одвод у зиду постављене на 65 до 100 цм од земље;



можете га пребацити преко ивице умиваоника или каде, али га морате причврстити за славину (погледајте слику). Слободни крај одводног црева не сме да

буде уроњен у воду.

! Не препоручујемо употребу продужних црева; ако је неопходно, продужетак треба да буде истог пречника као и оригинално црево и да не прелази 150 цм.

Повезивање на електричну мрежу

Пре него што гурнете утикач у утичницу, проверите да ли:

- је утичница повезана са уземљења изведеним у складу са прописима;
- је утичница у могућности да издржи максимално оптерећење снаге машине, наведено у табели са Техничким подацима (погледајте поред);
- се напон напајања креће у границама вредности наведених у табели са Техничким подацима (погледајте поред);
- је утичница компатибилна са утикачем машине. У случају да не одговара, променити утичницу или утикач.

! Не постављајте машину на отворено, чак ни ако је простор преправљен, јер је веома опасно остављати је изложено киши и временским непогодама.

! Код инсталирања машине утичница мора да буде лако доступна.

! Не употребљавајте продужне каблове и разделнике.



! Кабл не сме да буде изложен савијању или притискању.

! Замену напојног кабла треба да обавља само овлашћени сервисер.

Пажња! Произвођач се ограђује од сваке одговорности у случају непоштовања ових норми.

Први циклус прања

Након постављања, пре употребе, извршите циклус прања са детерџентом и без веша задајући програм „Самочишћење“ (погледајте „Чишћење машине за прање веша“).

Технички подаци	
Модел	RDPD 117607 J
Димензије	ширина 59,5 цм висина 85 цм дубина 60,5 цм
Капацитет	од 1 до 11 кг за прање од 1 до 7 кг за сушење
Електрично повезивање	Погледајте налепницу са техничким карактеристикама која се налази на машини
Повезивање на водоводну мрежу	максималан притисак 1 МПа (10 бара) минималан притисак 0,05 МПа (0,5 бара) капацитет бубња 71 литра
Брзина центрифуге	до 1600 обртаја у минути
Пробни програми према директиви EN 50229	прање: програм 8, температура 60°C; највише 11 кг терета. сушење: сушење веће количине веша (7 кг) треба обавити бирањем нивоа сушења "EXTRA" (ЕКСТРА). Преостали део оптерећења мора да се осуше избором "EXTRA" (ЕКСТРА) ниво сувоћу: оптерећење мора састојати од 3 листова и 7 јастучнице.
 	Ова опрема је усклађена са следећим Директивама заједнице: - 2004/108/CE (електромагнетна компатибилност) - 2012/19/EU (WEEE) - 2006/95/CE (Ниски напон)

Одржавање и чување

SR


Искључивање воде и електричне енергије

- Затворите славину за воду после сваког прања. Овим се спречава хабање водоводних инсталација машине и уклања опасност од цурења.
- Електрични кабл уклоните када чистите машину и током поправки.

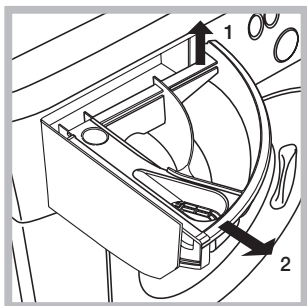
Чишћење машине за прање веша

- Спољашњи и гумени делови се могу чистити меком крпом навлаженом млаком водом и сапуницом. Не користите растворе или абразивна средства.
- Машина за прање рубља има програм „Самочишћење“ за **унутрашње делове који треба обавити без икакве одеће у бубњу**.

Детерџент (количина одговара 10% од оне која се препоручује за мало запрљану одећу) или посебни адитиви за чишћење машине за прање рубља могу се користити као додаток у току програма прања. Препоручује се програм чишћења на сваких 40 циклуса прања.

Да бисте активирали програм, притисните тастер  на 5 секунди и затим притисните тастер START/PAUSE. Програм се покреће и траје око 70 минута.

Чишћење посуде за детерџент



Ослободите фиоку тако што ћете је подићи и повући према себи (*погледајте слику*). Исперите је под млазом воде; ово треба често радити.

Нега врата и бубња

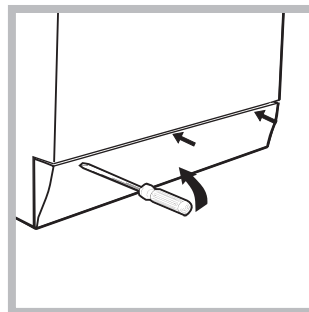
- Врата увек остављајте одшкринута да би се избегло стварање непријатних мириса.

Чишћење пумпе

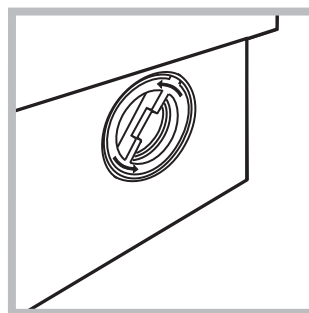
Машина је опремљена пумпом која се сама чисти и није јој потребно одржавање. Ипак, може се десити да мали предмети (метални новац, дугмад) упадну у предкомору која штити пумпу, а која се налази у њеном доњем делу.

! Уверите се да је циклус прања завршен и извучите утикач.

За приступ преткомори:



1. скинути плочу на предњем делу машине помоћу одвијача (*погледајте слику*);



2. одвртите поклопац okreћући га у супротно од смера кретања казаљке на сату (*погледајте слику*); излазак воде је нормалан;

3. очистите унутрашњост пажљиво;
4. вратите поклопац;
5. вратите плочу, водећи рачуна да су шарке убачене у одговарајуће осовине, пре него што га притиснете према машини.

Провера црева за напајање водом

Црево за довод воде проверите барем једном годишње. Уколико има напрслина и пукотина треба га заменити: јаки притисци током прања могли би изазвати изненадна пуцања.

! Никада не користите већ коришћена црева.

! Машина је пројектована и направљена да задовољи све међународне безбедносне норме. Ова упозорења су дата из безбедносних разлога и треба их пажљиво прочитати.

Општа сигурност

- Овај уређај је направљен искључиво за кућну употребу.
- Овај уређај могу да користе деца од 8 година старости и особе са смањеним физичким, сензорним и менталним могућностима и са недовољним искуством и знањем ако их неко надгледа или ако су добили адекватне информације у вези са коришћењем уређаја на сигуран начин и разумели опасне спојеве. Деца не смеју да се играју са уређајем. Одржавање и чишћење не смеју да обављају деца без надгледања.
 - Немојте да сушите одећу која није опрана.
 - Одећу која је упрљана супстанцама као што су уље за кување, ацетон, алкохол, бензин, керозин, средстава за уклањање мрља, терпентин, восак и суспензије за његово уклањање треба прати у топлој води са већом количином детерџента пре него што их осушите у сушачу.
 - Објекте као што су еластична гума (пена од латекса), капица за туширање, непропусни материјали, предмети са деловима од гуме и одећа или јастуци који имају делове од пене од латекса не треба сушити у сушачу.
 - Омекшиваче или сличне производе треба користити према упутству произвођача.
 - Завршни део циклуса сушења се одвија без топлоте (циклус хлађења) да би се осигурало да се предмети не оштете. **ПАЖЊА:** Никада не заустављајте сушач пре краја програма сушења. Ако се то деси, одмах извадите сву одећу и окачите је да би се брзо охладила.
- Машину не додирујте босим ногама или влажних руку или ногу.
- Утикач из утичнице не извлачите повлачењем за кабл, него чврсто ухватите утикач.
- Не отварајте посуду за детерџенте док машина ради.
- Не додирујте воду која се испушта, јер може достићи високу температуру.
- Ни у ком случају не отварати врата силом: могао би се оштетити сигурносни механизам који спречава случајно отварање.
- У случају квара, нипошто не пролазити унутрашњим механизмима у покушају поправљања.
- Проверавајте стално да се деца не приближавају машини док ради.
- Током прања врата машине могу се могу загрејати.
- Уколико треба померити машину, то треба да раде две или три особе уз максималну пажњу. Ово немојте никада радити сами, јер је машина веома тешка.
- Пре убацивања веша проверите да ли је бубањ празан.
- Током сушења врата машине могу да се загреју.
- Не сушите рубље опрано запаљивим растворима (нпр. трелин).

- Не сушите гуму и сличне еластомере.
- Током фаза сушења славина за воду треба да буде одвртнута.
- Извадите све предмете из џепова, као што су упалаљачи и шибице.
- Децу млађу од 3 године треба држати даље од машине за сушење веша ако нису под сталним надзором.

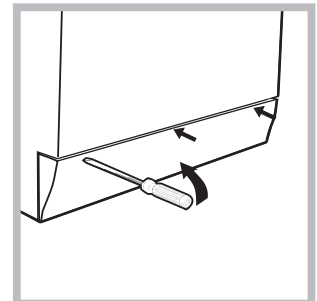
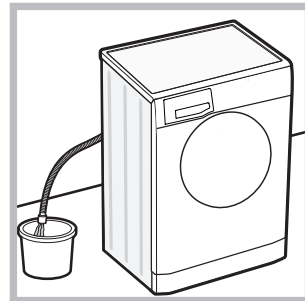
Одлагање на отпад

- Одлагање амбалаже на отпад: придржавајте се локалних прописа, тако да амбалажа може бити поново употребљена.
- Европска директива 2012/19/EU о отпаду електричних и електронских уређаја, прописује да кућни уређаји не смеју бити одлагани у редовном промету чврстог градског отпада. Одбачене уређаје треба посебно сакупити чиме се побољшава стопа прикупљања корисног отпада и рециклаже материјала од којих су сачињени и спречава потенцијално нарушавање здравља и животне средине. Символ прецртане канте за отпатке налази се на свим производима да би подсетио на обавезу одвојеног сакупљања. За детаљније информације о правилном одлагању кућних уређаја власници се могу обратити предвиђеној јавној служби или продавцима.

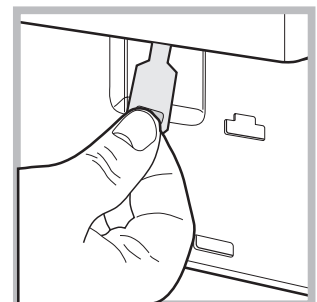
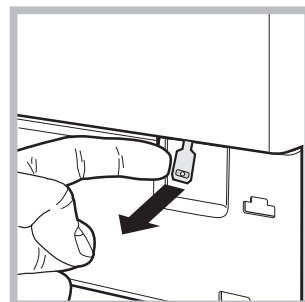
Ручно отварање врата

У случају да не можете да отворите врата због недостатка струје, а желите да прострете влажан веш, урадите следеће:

1. Извуците утикач из утичнице.

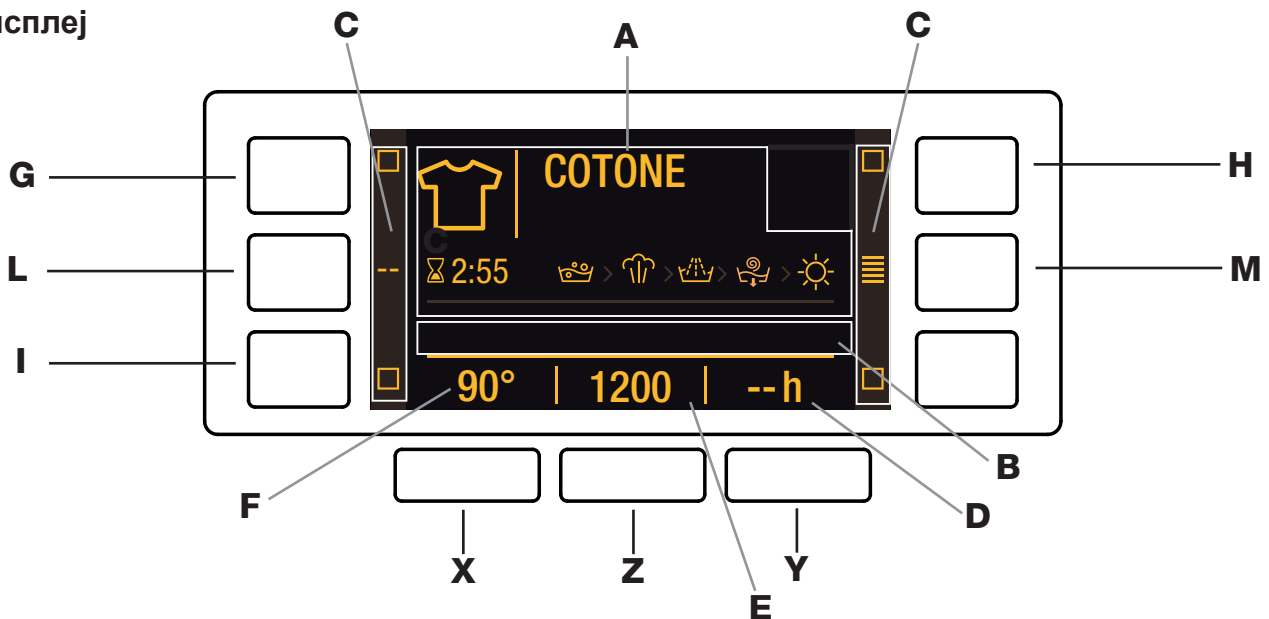


2. проверите да ли је ниво воде унутар машине испод нивоа отвора; у супротном извуците вишак воде кроз испусно црево сакупљајући је у кофу као што је показано на слици.
3. уклоните плочу на предњем делу машине помоћу одвијача (погледајте слику).



4. помоћу језичка приказаног на слици извлачити према напоље све док се не покрене пластични потезач; затим повући према доле и истовремено отворити врата.
5. вратите плочу, водећи рачуна да су шарке убачене у одговарајуће осовине, пре него што га притиснете према машини.

Дисплеј



Дисплеј је користан за програмирање машине и пружа вишеструке информације.

У области **A** приказују се икона и изабрани програм прања, фазе прања и сушења и време преостало до завршетка циклуса прања.

У области **B** приказују се два нивоа јачине повезана са опцијом ДИРЕКТНО УБРИЗГАВАЊЕ.

У области **C** налазе се лампице повезане са расположивим функцијама.

У области **D** приказује се преостало време до покретања изабраног програма у случају да је подешена опција ОДЛОЖЕНИ СТАРТ.

У области **E** приказује се максимална вредност центрифуге коју машина може да изврши на основу подешеног програма; ако програм не предвиђа подешавање центрифуге, у овој области приказује се симбол "--" са пригушеним осветљењем.

У области **F** се приказује температура која може да се изабере на основу подешеног програма; ако програм не предвиђа подешавање температуре, у овој области се приказује симбол "--" са пригушеним осветљењем.

Симбол **Врата блокирана**

Осветљени симбол показује да су врата блокирана како би се избегло случајно отварање. Да би се избегла оштећења, пре отварања врата треба сачекати да се симбол угаси.

НАПОМЕНА: ако је активирана функција ОДЛОЖЕНИ СТАРТ, врата се не могу отворити; да бисте врата могли отворити, ставите машину у паузу притиском на тастер START/PAUSE.

! При првом укључивању машине биће затражено да се одабере језик и дисплеј ће аутоматски ући у мени за избор језика.

За избор жељеног језика притисните тастере **X** и **Y**; за потврђивање избора притисните тастер **Z**.

Ако желите да промените језик, угасите машину, истовремено притисните и држите тастере **G**, **H**, **I** све док не чујете звучни сигнал. На менију ће се опет приказати мени за избор језика.

! Ако желите да промените јачину осветљења дисплеја, који је по фабричкој поставци на највишем нивоу осветљења, искључите машину, притисните истовремено тастере **G**, **L**, **M** док не чујете звучни сигнал. Притисните тастере **X** и **Y** да бисте изабрали жељену јачину осветљења, а да бисте потврдили избор, притисните тастер **Z**.

! Током циклуса прања или када је подешена опција "ОДЛОЖЕНИ СТАРТ", уколико се дисплеј не користи 1 минут, активира се "ЧУВАР ЕКРАНА". Да бисте се вратили на претходни дисплеј, довољно је да притиснете било који тастер.

Како реализовати циклус прања или сушења

SR



- УКЉУЧИВАЊЕ МАШИНЕ.** Притисните тастер , на дисплеју ће се појавити натпис "HOTPOINT"; лампица START/PAUSE ће полако трептати зеленом бојом.
- УБАЦИВАЊЕ ВЕША.** Отворите врата. Ставите веш, водећи рачуна да не пређе тежину веша наведену у табели програма на следећој страни.
- ДОЗИРАЊЕ ДЕТЕРЏЕНТА.** Извучите покретну посуду и сипајте детерџент у одговарајуће посуде како је објашњено у "Детерџенти и веш".

4 ЗАТВОРИТЕ ВРАТА.

- ИЗБОР ПРОГРАМА.** Помоћу ручице за ПРОГРАМЕ одаберите жељени програм; назив програма ће се појавити на дисплеју; њему су већ задати температура и брзина центрифуге које је могуће променити. На дисплеју се појављује време трајања циклуса.

6 ПОСЕБНО ПОДЕШАВАЊЕ ЦИКЛУСА ПРАЊА.

Притисните одговарајуће тастере:

Промена температуре и/или центрифуге. Машина аутоматски бира максималне вредности температуре и центрифуге предвиђене за задати програм и зато не могу бити повећане. Притиском на тастер  прогресивно се смањује температура све до прања на хладно (на дисплеју се приказује симбол "--"). Притиском на тастер  прогресивно се смањује центрифуга све док се она потпуно не искључи (на дисплеју се приказује симбол "--"). Још један притисак на тастере вратиће вредности на предвиђени максимум за изабрани циклус.

! Изузетак: избором програма 5 температуру можете повећати све до 40°.


! Изузетак: избором програма 7 температуру можете повећати све до 90°.

! Изузетак: избором програма 9 температуру можете повећати све до 60°.

Постављање одложеног покретања.

За подешавање одложеног покретања одабраног програма притискајте одговарајући тастер све док не постигнете жељено време одлагања. За укидање одложеног покретања притискајте тастер све док се на дисплеју не појави симбол "-- h".

Постављање сушења.

Притисните једном или више пута тастер  да поставите жељени тип сушења. Предвиђене су две могућности:

A – На основу нивоа влаге осушеног веша:

Пеглање: погодно за веш који одмах након сушења треба пеглати. Ниво преостале влаге омекшава изгужвани веш и олакшава пеглање.

Вешање: идеално за веш који није потребно потпуно осушити.

Савијање: погодно за слагање веша у орман без пеглања.

Екстра: погодно за веш који треба потпуно осушити, попут фротира и баде-мантила.

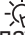
B – На основу времена: између 30 и 180 минута.

Да бисте искључили сушење притискајте одговарајући тастер док се на дисплеју не појави натпис OFF.


У изузетним случајевима, када тежина рубља које треба опрати и осушити превазилази дозвољени максимум, оперите веш, и након завршетка програма, поделите већ и вратите један део веша у бубањ. У овом случају треба се придржавати упутстава да бисте извршили "Само сушење". Исти поступак поновите за остатак веша.

НАПОМЕНА: након сушења потребно је увек сачекати да се рубље охлади.

Само сушење

Притисните тастер  да извршите само сушење. Кад одаберете компатибилни жељени програм с врстом веша који треба да осушите, кад притиснете тастер , искључује се фаза прања и укључује се сушење с максималним нивоом предвиђеним за одабрани програм. Могуће је променити и поставити ниво или време трајања сушења притиском на тастер за сушење . (Није увек компатибилно с програмима 1-2-3-4-14).

Подешавање типа испирања.

Опција  омогућава бирање жељеног типа испирања за максималну бригу о осетљивој кожи. Првим притиском на тастер подешава се ниво "Extra +1" који дозвољава одабир додатног испирања уз оне који су стандардни за овај циклус како би се уклонили сви трагови детерџента. Другим притиском на тастер подешава се ниво "Extra +2" који дозвољава одабир два додатна испирања уз оне који су стандардни за овај циклус; овај ниво се препоручује за најосетљивију кожу. Трећим притиском на тастер подешава се ниво "Extra +3" који дозвољава одабир 3 додатна испирања уз оне који су стандардни за овај циклус. Опција активирана с циклусима на температури од 40° омогућава уклањање главних алергена као што су мачије и пасје длаке и поленов прах; с циклусима прања на температури преко 40° постиже се одличан ниво прања за заштиту од појаве алергије. Поново притисните тастер да бисте се вратили на тип испирања "Normal rinse" (Нормално испирање). Ако није могуће подесити или изменити постојеће подешавање, на екрану се приказује натпис "No Selection" (Избор није доступан) или "No Change" (Измена није могућа).




Промене карактеристика циклуса.


- Притисните тастер да активирате функцију; упалиће се одговарајућа лампица на дисплеју.
- Притисните поново тастер да искључите функцију; одговарајућа лампица на дисплеју ће се угасити.

! Ако изабрана функција није компатибилна са подешеним програмом, одговарајућа лампица се приказује са пригушеним осветљењем; осим тога некомпатибилност се означава звучним сигналом (3 тона), а на дисплеју се приказује натпис "No Selection" (Избор није доступан).

! Ако одабрана функција није компатибилна с другом која је претходно постављена, на дисплеју се приказује натпис "No Selection" (Избор није доступан) и функција се неће активирати.

! Функције могу мењати препоручену количину веша и/или време трајања циклуса.





- 7 ПОКРЕТАЊЕ ПРОГРАМА.** Притисните тастер START/PAUSE. Одговарајућа лампица ће светлети константно зелено, а врата ће се блокирати (симбол ВРАТА БЛОКИРАНА  упален). Током прања на дисплеју ће се појавити назив текуће фазе. За промену програма током текућег циклуса, ставите машину у паузу притиском на тастер START/PAUSE (лампица START/PAUSE ће треперити полако наранџастом бојом); затим одаберите жељени циклус и поново притисните тастер START/PAUSE. За отварање врата током текућег циклуса притисните тастер START/PAUSE; ако је симбол ВРАТА БЛОКИРАНА  угашен, можете отворити врата. Притисните поново тастер START/PAUSE за поновно покретање програма од тачке у којој је био заустављен.
- 8 КРАЈ ПРОГРАМА.** На дисплеју се приказује натпис "CYCLE END" (КРАЈ ПРОГРАМА); кад се симбол ВРАТА БЛОКИРАНА  угаси, можете отворити врата. Отворите врата, извадите веш и угасите машину.

! Ако желите да откажете већ покренути циклус, дуго притисните тастер . Циклус се прекида и машина се гаси.

Директно убризгавање

Машина за прање и сушење веша опремљена је иновативном технологијом "Директно убризгавање" које претходно меша воду и детерџент и тако одмах активира дејство детерџента. Ова емулзија директно се убацује у бубањ машине и ефикасније продире у влакна тако да уклања и најупорнију прљавштину већ на ниским температурама, притом не изблеђује боје и не оштећује тканине. Могуће је одабрати режим "Power" за постизање бољих резултата прања или режим "EcoEnergy" за већу уштеду енергије.

Табела програма

Програми	Опис програма	Макс. темп. (°C)	Макс. брзина (обртаја у минути)	Сушење	Детерџенти		Макс. количина веша (Кг)	Трајање циклуса	
					Прање	Омекивач			
ANTI CREASE									
1	Днено прање и сушење мешовитог веша	40°	800	●	●	●	3	Могуће је контролисати време трајања циклуса на дисплеју.	
2	Мајице и кошуље	40°	1000	●	●	●	2		
3	Програм пре пеглања	-	-	-	-	-	1,5		
4	Освежавање паром	-	-	-	-	-	2		
DAILY CLEAN									
5	За уклањање флека Турбо 45'	20° (Макс. 40°C)	1200	●	●	●	5,5		
6	За уклањање флека Power 20°C	20°	1600	●	●	●	11		
7	Памук: мало запрљан бели и осетљиви веш у боји.	40° (Макс. 90°C)	1600	●	●	●	11		
8	Еко памук  (1-2): веома прљав бели веш и веш постојаних боја.	60°	1600	●	●	●	11		
9	Синтетика (3): мало запрљан веш постојаних боја.	40° (Макс. 60°C)	1000	●	●	●	5		
SPECIALS									
10	Веш у боји	40°	1600	●	●	●	11		
11	Изузетно осетљив веш	30°	--	●	●	●	1		
12	Вуна: програм за вуну, кашмир, итд.	40°	800	●	●	●	2,5		
13	Спорт	40°	600	●	●	●	4,5		
14	Брзо 30' (**): за брзо освежавање мало запрљаног веша (не користити за вуну, свилу и веш који се пере ручно).	30°	800	●	●	●	4		
Делимични програми									
	Испирање	-	1600	●	-	●	11		
	Центрифуга + Пражњење	-	1600	●	-	-	11		
	Само пражњење *	-	--	-	-	-	11		

* Одабиром програма  и искључивањем центрифуге, машина ће само да изврши пражњење.

** Ако поставите и циклус сушења, машина ће извршити програм "прање+сушење" у трајању од 45' с максималном јачином центрифуге и количином веша од 1 кг.

Трајање циклуса приказано на екрану или наведено у упутству је процена заснована на стандардним условима. Стварно време може да зависи од више бројних фактора, као што су температура и притисак воде на улазу, температура околине, количина детерџента, количина и тип рубља, уравнотеженост рубља, додатне изабране опције.

1) Програм контроле према пропису EN 50229: поставите програм 8 са температуром од 60°C.

2) Дуги програм за памучни веш: поставите програм 8 с температуром од 40°C и притисните тастер ДИРЕКТНО УБРИЗГАВАЊЕ са режимом "Power"..


3) Дуги програм за синтетику: подесите програм 9 са температуром од 40°C.

Функција прања

- Ако изабрана функција није компатибилна са подешеним програмом, одговарајућа лампица се приказује са пригушеним осветљењем; осим тога некомпатибилност се означава звучним сигналом (3 тона), а на дисплеју се приказује натпис "No Selection" (Избор није доступан).

- Ако одабрана функција није компатибилна с другом која је претходно постављена, на дисплеју се приказује натпис "No Selection" (Избор није доступан) и функција се неће активирати.

Хигијена помоћу паре

Одабиром ове опције повећава се ефикасност прања стварањем паре која током циклуса уклања и евентуалне бактерије присутне у влакнима и истовремено третира иста. Убаците веш у бубањ, одаберите компатибилни програм и изаберите опцију .

! Током рада машине врата могу бити мање провидна због настајања паре.

Детерџенти и веш

SR

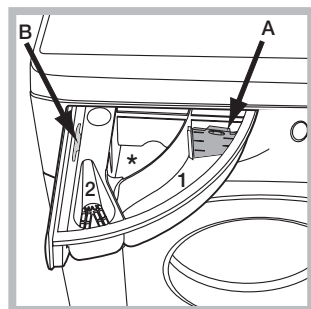
Покретна посуда за детерџент

Добар резултат прања зависи и од правилне дозе детерџента: превелике дозе не перу ништа ефикасније, а доприносе стварању наслага на унутрашњим деловима машине и загађењу околине.

! Користите детерџент у праху за бело памучни веш и за претпрање или за прање веша на температури већој од 60°C.

! Пратите упутства на паковању детерџента.

! Не користите детерџенте за ручно прање, пошто стварају много пене.



Извучите покретну посуду за детерџент и сипајте детерџент или адитив прању на следећи начин.

! Немојте сипати детерџент у средњу посуду покретне посуде за детерџент (*).

посуда 1: Детерџент за прање (у праху или течан)

У случају коришћења

течног детерџента препоручује се коришћење приложене преградице **A** за правилно дозирање. За употребу детерџента у праху користите преградицу у отвору **B**.

посуда 2: Адитиви (омекшивач, итд.)

Омекшивач не сме да цури кроз решетку.

Припрема веша

- Поделите веш према:
 - врсти тканине/симболу на етикети.
 - боји: одвојите веш у боји од белог веша.
- Испразните џепове и преконтролишите дугмад.
- Не прелазите наведене вредности, које се односе на тежину сувог рубља: видите "Табелу програма".

Колико је тежак веш?

- 1 чаршав 400–500 гр.
- 1 јастучница 150–200 гр.
- 1 столњак 400–500 гр.
- 1 баде-мантил 900-1200 гр.
- 1 пешкир 150–250 гр.

Посебни програми

Днено прање и сушење мешовитог веша: користите програм 1 за прање и сушење мешовитог веша (Памук и синтетика). Одабиром овог циклуса могуће је прати и сушити до 3 кг веша; *препоручујемо да користите течни детерџент.*

Захваљујући употреби паре, овај програм је оптимизован да смањи гужвање веша и олакша његово пеглање.

Мајице и кошуље: користите програм 2 за прање и сушење кошуља и мајица од различитог материјала и боје; овај програм ће веома пажљиво третирати ове артикле. Овај циклус омогућава прање и сушење до 2 кг веша. Да бисте добили најбоље резултате, користите течни детерџент; унапред третирајте манжетне, оковратнике и флеке. Захваљујући употреби паре, овај програм је оптимизован да смањи гужвање веша и олакша његово пеглање.

Програм пре пеглања: користите овај програм непосредно пре пеглања; макс. 1,5 кг веша. Захваљујући употреби паре, овај програм је

оптимизован да смањи гужвање веша и олакша његово пеглање.

Освежавање паром: осмишљен је за освежавање веша јер уклања непријатне мирисе и опушта влакна тако што ствара пару унутар корита. На крају циклуса веш ће бити влажан.

За уклањање флека Турбо 45': овај циклус гарантује одлично уклањање флека већ на 20°C за само 45 минута. За овај циклус температура се може повећати до 40°C.

За уклањање флека Power 20°C: овај програм има одличну способност уклањања флека, а да флеке није потребно претходно третирати, и то на ниским температурама; надаље не мења изглед тканина и боја.

Веш у боји: програм идеалан за прање памучног веша у боји. Програм је намењен очувању јаркости боје током времена.

Изузетно осетљив веш: користите програм 11 за прање веома осетљивог рубља, које има апликације од штраса или перлица.

Препоручујемо да преврнете одећу пре прања и ставите мале делове у одговарајућу врећицу за прање осетљиве одеће. За најбоље резултате се препоручује коришћење течног детерџента за осетљиву одећу.

Избором функције сушења искључиво на време, на крају прања се обавља посебно нежно сушење захваљујући нежним покретима и ваздуху одговарајуће температуре.

Препоручена времена:

- 1 кг одеће од синтетике --> 165 мин
- 1 кг одеће од синтетике и памука --> 180 мин
- 1 кг одеће од памука --> 180 мин

Степен сушења зависи од количине веша и састава материјала.

Вуна - Woolmark Apparel Care - Green: циклус прања "Вуна" ове машине одобрен је од компаније Вулмарк за прање вунене одеће класификоване као одећа "која може да се пере ручно", под условом да се прање обавља према упутствима наведеним на етикети одеће и упутствима произвођача ове машине. (M1135)



Спорт: овај програм је предвиђен за прање мало запрљане спортске одеће (тренерке, шорцеви, пешкири, итд.); за добијање најбољих резултата препоручује се да не премашите максималну количину веша наведену у "Табели програма". Препоручује се употреба течног детерџента, користите једну дозу предвиђену за полунапуњену машину.

Систем балансирања терета

Пре сваке центрифуге, да би се избегле претеране вибрације и терет равномерно распоредио, бубањ се окреће брзином мало већом од оне током прања. Ако се после неколико поновљених покушаја веч у машини још увек није равномерно распоредио, машина ће извршити центрифугу брзином мањом од предвиђене. У случају великог дисбаланса, машина врши распоређивање уместо центрифуге. Да би се побољшало распоређивање веша у машини и правилно балансирање, препоручује се мешање великих и малих комада веша.

Може се догодити да машина не ради. Пре позивања Техничке службе (*погледајте „Техничка служба“*), проверите да се не ради о проблему лако решивом уз помоћ следећег списка.

Неправилности:

Машине се не укључује.

Циклус прања не почиње.

Машина не прима воду (на дисплеју се приказује треперећи натпис „NO WATER, Turn tap on“).

Машина наизменично прима и испушта воду.

Машина не испушта воду или не центрифугира.

Машина јако вибрира током центрифуге.

Машина губи воду.

Светло START/PAUSE трепће брзо и на дисплеју се приказује код грешке (нпр. F-01, F-..).

Настаје много пене.

Машина не суши.

Могући узроци / Решење:

- Утикач није увучен у утичницу или није увучен довољно да би имао контакт.
 - У кући нема струје.
 - Врата нису добро затворена
 - Дугме ON/OFF није притиснуто.
 - Дугме START/PAUSE није притиснуто.
 - Славина за воду није отворена.
 - Подешено је одлагање времена покретања.
 - Црево за напајање водом није повезано на славину.
 - Црево је савијено.
 - Славина за воду није отворена.
 - У кући нема воде.
 - Притисак није задовољавајући.
 - Дугме START/PAUSE није притиснуто.
 - Одводно црево није постављено између 65 и 100 цм од земље (*погледајте „Постављање“*).
 - Крај испусног црева је потопљен у воду (*погледајте „Постављање“*).
 - Цев у зиду пропушта ваздух.
- Ако се и после ових провера проблем не реши, затворите славину за воду, искључите машину и позовите Техничку службу. Ако се стан налази на последњим спратовима зграде, могуће је да се јавља феномен сифона, због чега машина стално убацује и избацује воду. Да бисте избегли ову неправилност у продаји се налазе одговарајући анти-сифон вентили.
- Програмом није предвиђено избацивање воде: са одређеним програмима потребно је ручно избацивати воду.
 - Одводно црево је савијено (*погледајте „Постављање“*).
 - Испусни вод је зачепљен.
 - Бубањ у тренутку инсталације није био правилно деблокиран (*погледајте „Постављање“*).
 - Машина не стоји равно (*погледајте „Постављање“*).
 - Машина је притиснута између намештаја и зида (*погледајте „Постављање“*).
 - Црево за довод воде није добро затегнуто (*погледајте „Постављање“*).
 - Фиока за детерџенте је блокирана (за чишћење *погледајте „Одржавање и чување“*).
 - Одводно црево није добро фиксирано (*погледајте „Постављање“*).
 - Искључите машину и извучите утикач из утичнице, сачекајте око 1 минут а затим је поново укључите.
Уколико неправилност остане, позвати Техничку службу.
 - Детерџент није одређен за машинско прање (треба да носи натпис „за машинско прање“, „за ручно и машинско прање“, или слично).
 - Претерано дозирање.
 - Утикач није увучен у утичницу или није увучен довољно да би имао контакт.
 - У кући нема струје.
 - Врата нису добро затворена.
 - Подешено је одлагање времена покретања.
 - Ручица СУШЕЊЕ у положају OFF.

Техничка служба

SR

Пре него што позовете Техничку службу:

- Проверите да ли сами можете да отклоните неправилност (*погледајте „Неправилности и решења“*);
- Поново покрените програм да бисте проверили да ли је неправилност уклоњена;
- У супротном, обратите се центру за техничку подршку.

! Никада се не обраћајте неовлашћеним сервисерима.

Јавите:


- врсту неправилности;
- модел машине (Mod.);
- серијски број (S/N).

Ове информације се налазе на плочици постављеној на задњем делу машине и у предњем делу отвора.

RDPD 117607 J

Соответствие классов энергоэффективности	
Информация о классе энергоэффективности, указанная на продукте	Класс энергоэффективности в соответствии с Российским законодательством
A	A
A+	A-10% (*)
A++	A-20% (*)
A+++	A-30% (*)
A+++ -10%	A-40% (*)
A+++ -20%	A-50% (*)

(*) на данное количество процентов показатели энергоэффективности лучше, чем у класса "А", определенного нормативными документами Российской Федерации.

!  Этот символ напоминает Вам о необходимости консультации данного технического руководства.

Содержание

Установка 38-39

Распаковка и выравнивание
Подключение к водопроводной и электрической сети
Первый цикл стирки
Технические характеристики

Техническое обслуживание и уход, 40

Отключение воды и электрического тока
Уход за стиральной машиной
Уход за распределителем моющих средств
Уход за люком и барабаном
Уход за насосом
Проверка водопроводного шланга

Предосторожности и рекомендации, 41

Общие требования по безопасности
Утилизация
Аварийное открытие люка
Условия хранения и транспортировки

Описание стиральной машины, 42-43

Панель управления
Дисплей

Порядок осуществления цикла мойки или сушки, 44

Программы и функции, 45

Таблица программ
Функции стирки

Стиральные вещества и типы белья, 46

Распределитель моющих средств
Подготовка белья
Специальные программы
Система балансировки белья

Неисправности и методы их устранения, 47

Сервисное обслуживание, 48

Установка

RU

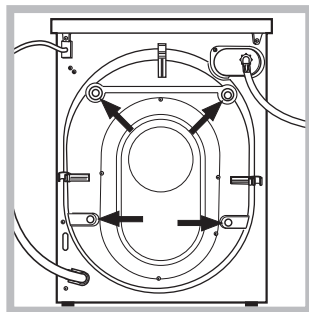
! Сохраните данное руководство. Оно должно быть в комплекте со стиральной машиной в случае продажи, передачи оборудования или при переезде на новую квартиру, чтобы новый владелец оборудования мог ознакомиться с правилами его функционирования и обслуживания.

! Внимательно прочитайте руководство: в нем содержатся важные сведения по установке и безопасной эксплуатации стиральной машины.

Распаковка и выравнивание

Распаковка

1. Распакуйте стиральную машину.
2. Убедитесь, что оборудование не было повреждено во время транспортировки. При обнаружении повреждений – не подключайте машину – свяжитесь с поставщиком немедленно.



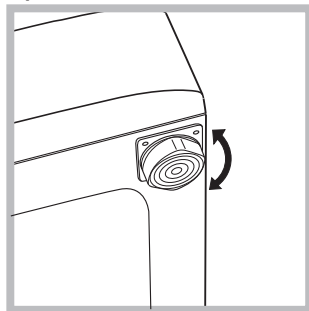
3. Удалите четыре транспортировочных винта и резиновые пробки с прокладками, расположенные в задней части стиральной машины (см. рис.).

4. Закройте отверстия прилегающими пластиковыми заглушками.
5. Сохраняйте все детали: они Вам понадобятся при последующей транспортировке стиральной машины.

! Не разрешайте детям играть с упаковочными материалами.

Выравнивание

1. Установите стиральную машину на ровном и прочном полу, так чтобы она не касалась стен, мебели и прочих предметов.



2. После установки машины на место отрегулируйте ее устойчивое положение путем вращения передних ножек (см. рис.). Для этого сначала ослабьте контргайку, после завершения

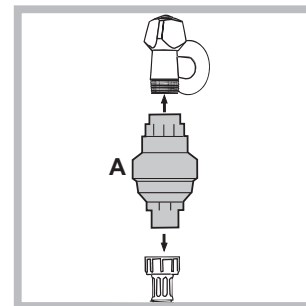
регулировки контргайку затяните. После установки машины на место проверьте по уровню горизонтальность верх-

ней крышки корпуса, отклонение горизонтали должно быть не более 2°.

Правильное выравнивание оборудования поможет избежать шума, вибраций и смещений во время работы машины. Если стиральная машина стоит на полу, покрытом ковром, убедитесь, что ее основание возвышается над ковром. В противном случае вентиляция будет затруднена или вовсе невозможна.

Подключение к водопроводной и электрической сети

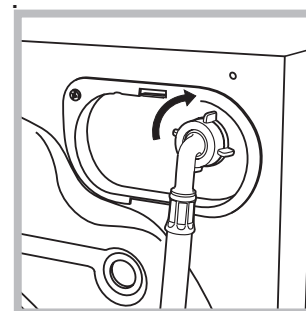
Подсоединение заливного шланга



1. Подсоедините к водопроводному крану с холодной водой, с помощью фитинга с газовой резьбой 3/4, устройство А, после чего прикрутите к нему трубу подачи. Перед подсоединением

держите водопроводный кран открытым до тех пор, пока из него не потечет чистая вода. Для правильной установки устройства следуйте инструкциям, приведенным на упаковке.

! Устройство уже отрегулировано так, чтобы обеспечить исправную работу стиральной машины с сушилкой, поэтому не следует вносить изменения в настройки.



2. Подсоедините заливной шланг к стиральной машине, навинтив его на водоприемник, расположенный в задней верхней части справа (см. рис.).

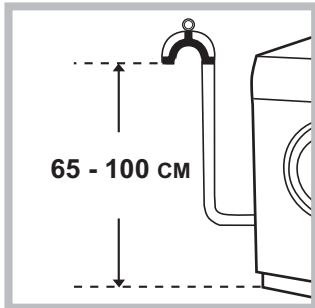
3. Убедитесь, что шланг не перекручен и не пережат.

! Давление воды должно быть в пределах значений, указанных в таблице Технических характеристик (см. с. 39).

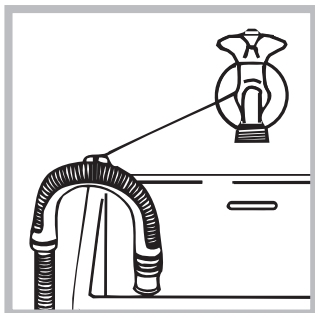
! Если длина водопроводного шланга окажется недостаточной, обратитесь в Авторизованный сервисный центр.

! Никогда не используйте шланги, бывшие в употреблении.

Подсоединение сливного шланга



Подсоедините сливной шланг, не перегибая его, к сливной трубе или к настенному сливному отверстию, распложенному на высоте от 65 до 100 см от пола,



Или поместите шланг в раковину или в ванну, закрепив прилегающую направляющую крану (см. схему). Свободный конец сливного шланга не должен быть погружен в воду.

! Не рекомендуется

использовать удлинители для сливного шланга. При необходимости удлинение должно иметь такой же диаметр, что и оригинальный шланг, и его длина не должна превышать 150 см.

Подключение к электросети

Перед включением изделия в розетку электросети необходимо проверить следующее:

- заземляющий контакт двухполюсной розетки должен быть соединён с заземлением и соответствовать нормативам;
- розетка электросети должна быть рассчитана на максимальную мощность стиральной машины, указанную в таблице Технические данные (см. таблицу сбоку);
- напряжение электросети должно соответствовать значениям, указанным в таблице Технические данные (см. таблицу сбоку);
- электрическая розетка и штепсельная вилка стиральной машины должны быть одного типа. В противном случае необходимо заменить розетку.

! Запрещается устанавливать стиральную машину на улице, даже под навесом, так как опасно подвергать ее воздействию дождя и грозы.

! Стиральная машина должна быть расположена таким образом, чтобы доступ к розетке электросети оставался свободным.

! Не используйте удлинители и тройники.




! Сетевой кабель изделия не должен быть согнут или сжат.

! Замена сетевого кабеля может осуществляться только уполномоченными сервисными центрами.

Внимание! Фирма снимает с себя всякую ответственность в случае несоблюдения вышеописанных правил.

Первый цикл стирки

По завершении установки, перед началом эксплуатации необходимо произвести один цикл стирки со стиральным порошком, но без белья, по программе АВТО-ОЧИСТКА (см. "Уход за стиральной машиной").

Технические данные	
Модель	RDPD 117607 J
Страна-изготовитель	Италия
Габаритные размеры	ширина 59,5 см. высота 85 см. глубина 60,5 см.
Вместимость	От 1 до 11 кг белья для цикла стирки От 1 до 7 кг белья для цикла сушки
Номинальное значение напряжения электропитания или диапазон напряжения	220-240 V ~
Условное обозначение рода электрического тока или номинальная частота переменного тока	50 Hz
Класс защиты от поражения электрическим током	Класс защиты I
Водопроводное подсоединение	максимальное давление 1 МПа (10 бар) минимальное давление 0,05 МПа (0,5 бар) емкость барабана 71 литра
Скорость отжима	до 1600 оборотов в минуту
Программы управления в соответствии с Директивой EN 50229	Стирка: программа 8; температура 60°C; загрузка 11 кг белья. Сушка: Большой вес загруженного белья (7 кг) необходимо сушить, выбрав режим сушки "Дополнительно"; остальное белье следует сушить, выбрав режим сушки "Дополнительно"; белье должно состоять из 3 простыней и 7 наволочек.
  	Данное изделие соответствует следующим Директивам Европейского Сообщества: - 2004/108/CE (Электромагнитная совместимость); - 2006/95/CE (Низкое напряжение); - 2012/19/EU (WEEE)
	В случае необходимости получения информации по сертификатам соответствия или получения копий сертификатов соответствия на данную технику, Вы можете отправить запрос по электронному адресу cert.rus@indesit.com.
Дату производства данной техники можно получить из серийного номера, расположенного под штрих-кодом (S/N XXXXXXXX), следующим образом	- 1-ая цифра в S/N соответствует последней цифре года, - 2-ая и 3-я цифры в S/N - порядковому номеру месяца года, - 4-ая и 5-ая цифры в S/N - день
	Степень защиты от попадания твердых частиц и влаги, обеспечиваемая защитной оболочкой, за исключением низковольтного оборудования, не имеющего защиты от влаги: IPX4
Класс энергопотребления	A

Техническое обслуживание и уход

RU

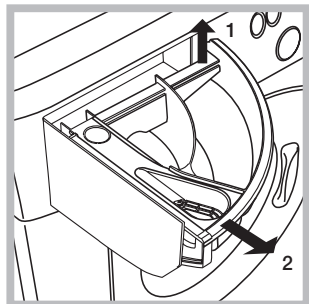
Отключение воды и электрического тока

- Перекрывайте водопроводный кран после каждой стирки. Таким образом сокращается износ водопроводной системы машины и сокращается риск утечек.
- Выньте штепсельную вилку из электро розетки в процессе чистки и технического обслуживания стиральной машины.

Уход за стиральной машиной

- Для чистки наружных и резиновых частей стиральной машины используйте тряпку, смоченную теплой водой с мылом. Не используйте растворители или абразивные чистящие средства.
- Стиральная машина укомплектована программой «АВТО-ОЧИСТКА» внутренних деталей, которую необходимо **выполнять без какого-либо белья в барабане**. Стиральное вещество (в объеме 10% от рекомендуемого для очень грязного белья) или специальные добавки для чистки стиральной машины можно использовать в качестве вспомогательных в программе стирки. Рекомендуется выполнять программу чистки машины каждые 40 циклов стирки. Для активации программы удерживайте нажатой в течение 5 секунд кнопку , после чего нажмите кнопку ПУСК/ПАУЗА, в результате чего запустится программа длительностью приблизительно 70 минут.

Уход за распределителем моющих средств



Выньте распределитель, приподняв его и потянув наружу (см. схему). Промойте распределитель теплой водой. Эта операция должна выполняться регулярно.

Уход за люком и барабаном

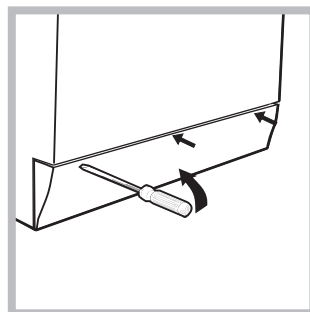
- После использования стиральной машины всегда следует оставлять люк полуоткрытым во избежание образования неприятных запахов в барабане.

Уход за насосом

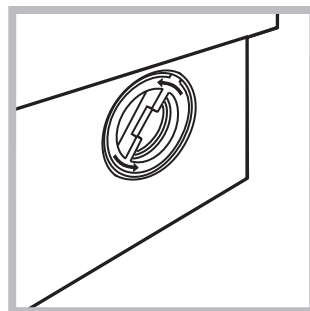
Стиральная машина оснащена самочищающимся насосом, не нуждающимся в техническом обслуживании. Тем не менее мелкие предметы (монеты, пуговицы) могут упасть за кожух, предохраняющий насос, расположенный в его нижней части.

! Проверьте, чтобы цикл стирки завершился, и выньте штепсельную вилку из сетевой розетки.

Для доступа к кожуху:



1. снимите переднюю панель стиральной машины при помощи отвертки (см. схему);



2. отвинтите крышку, повернув ее против часовой стрелки (см. схему): небольшая утечка воды является нормальным явлением;

3. тщательно прочистите внутри кожуха;
4. закрутите крышку на место;
5. установите на место переднюю панель, проверив перед ее прикреплением к машине, чтобы крюки вошли в соответствующие петли.

Проверка водопроводного шланга

Проверяйте шланг подачи воды не реже одного раза в год. При обнаружении трещин или разрывов шланга замените его: в процессе стирки сильное давление воды в водопроводе может привести к внезапному отсоединению шланга.

! Никогда не пользуйтесь б/у шлангами.

! Стиральная машина спроектирована и изготовлена в соответствии с международными нормативами по безопасности. Необходимо внимательно прочитать настоящие предупреждения, составленные в целях вашей безопасности.

Общие требования к безопасности

- После использования машины **обязательно** отключайте ее от сети переменного тока и закрывайте водопроводный кран.
 - Данное изделие предназначено исключительно для домашнего использования.
 - Данное изделие может быть использовано детьми старше 8 лет и лицами с ограниченными физическими, сенсорными или умственными способностями или лицами, не обладающими достаточными знаниями, без контроля опытных лиц или без предварительного обучения правилам безопасного использования изделия и связанным с этим опасностям. **Не разрешайте детям играть с изделием. Не поручайте детям обслуживание и уход за изделием без контроля взрослых.**
 - Не сушите в машине грязные вещи.
 - Вещи, испачканные маслом для жарки, ацетоном, спиртом, бензином, керосином, пятновыводителями, трементином, воском и веществами для его удаления, необходимо выстирать в горячей воде с большим количеством стирального вещества перед их сушкой в сушильной машине.
 - Вещи из вспененного материала (латекс), шапочки для душа, водонепроницаемая ткань, изделия, одна сторона которых – резиновая, одежда или подушки, содержащие латекс, сушить в сушильной машине нельзя.
 - Ополаскиватель или подобные вещества следует использовать в соответствии с инструкциями производителя.
 - Завершающая часть цикла сушильной машины производится без нагрева (цикл охлаждения) во избежание повреждения вещей.
- ВНИМАНИЕ:** Никогда не останавливайте сушильную машину до окончания программы сушки. В этом случае сразу же выгрузите все вещи и развесьте их для быстрого охлаждения.
- Не прикасайтесь к изделию влажными руками, босиком или с мокрыми ногами.
 - Не тяните за сетевой кабель для отсоединения штепсельной вилки изделия из сетевой розетки, возьмитесь за вилку рукой.
 - Не прикасайтесь к сливаемой воде, так как она может быть очень горячей.
 - Категорически запрещается пытаться открыть люк силой: это может привести к повреждению защитного механизма, предохраняющего от случайного открывания машины.
 - В случае неисправности категорически запрещается открывать внутренние механизмы изделия с целью их самостоятельного ремонта.
 - Следите, чтобы дети не приближались к работающей стиральной машине.
 - Перемещать машину следует осторожно, вдвоем или троим. Никогда не перемещайте машину в одиночку, так как машина очень тяжелая.
 - Перед помещением в стиральную машину белье проверьте, чтобы барабан был пуст.
 - В процессе сушки люк стиральной машины может нагреться.
 - **Не подвергайте автоматической сушке белье, выстиранное с применением возгораемых растворителей (например, триелина).**
 - **Не сушите в автоматической сушке паралоновые изделия или подобные эластомеры.**
 - В процессе сушки проверьте, чтобы водопроводный кран был открыт.

- **Не разрешайте детям младше 3 лет приближаться к сушильной машине без постоянного контроля.**
- **Выньте все предметы из карманов, такие как зажималки и спички.**

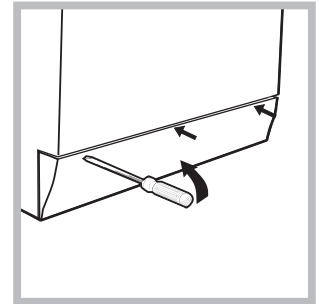
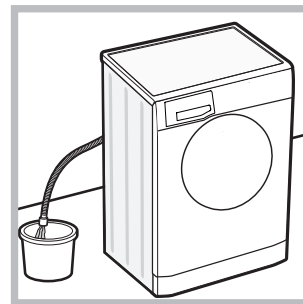
Утилизация

- Уничтожение упаковочных материалов: соблюдайте местные нормативы с целью вторичного использования упаковочных материалов.
- Согласно Европейской Директиве 2012/19/EU касательно утилизации электронных и электрических электроприборов электроприборы не должны выбрасываться вместе с обычным городским мусором. Выведенные из строя приборы должны собираться отдельно для оптимизации их утилизации и рекуперации составляющих их материалов, а также для безопасности окружающей среды и здоровья. Символ «зачеркнутая мусорная корзина», имеющийся на всех приборах, служит напоминанием об их отдельной утилизации. За более подробной информацией о правильной утилизации бытовых электроприборов пользователи могут обратиться в специальную государственную организацию или в магазин.

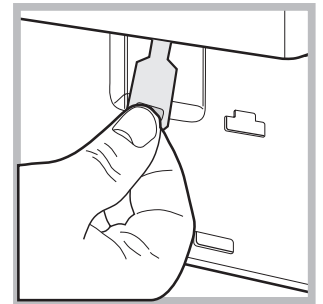
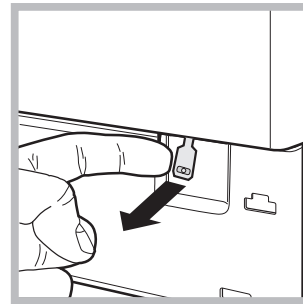
Аварийное открытие люка

Если по причине отключения электроэнергии невозможно открыть люк машины, чтобы выгрузить чистое белье, действуйте следующим образом:

1. выньте штепсельную вилку машины из электро розетки.



2. проверьте, чтобы уровень воды в машине был ниже отверстия люка. В противном случае слейте излишек воды через сливную трубу в ведро, как показано на схеме.
3. снимите переднюю панель стиральной машины при помощи отвертки (см. схему).



4. потяните наружу язычок, показанный на схеме, вплоть до освобождения пластикового блокировочного винта. Затем потяните его вниз и одновременно откройте люка.
5. установите на место переднюю панель, проверив перед ее прикреплением к машине, чтобы крючки вошли в соответствующие петли.

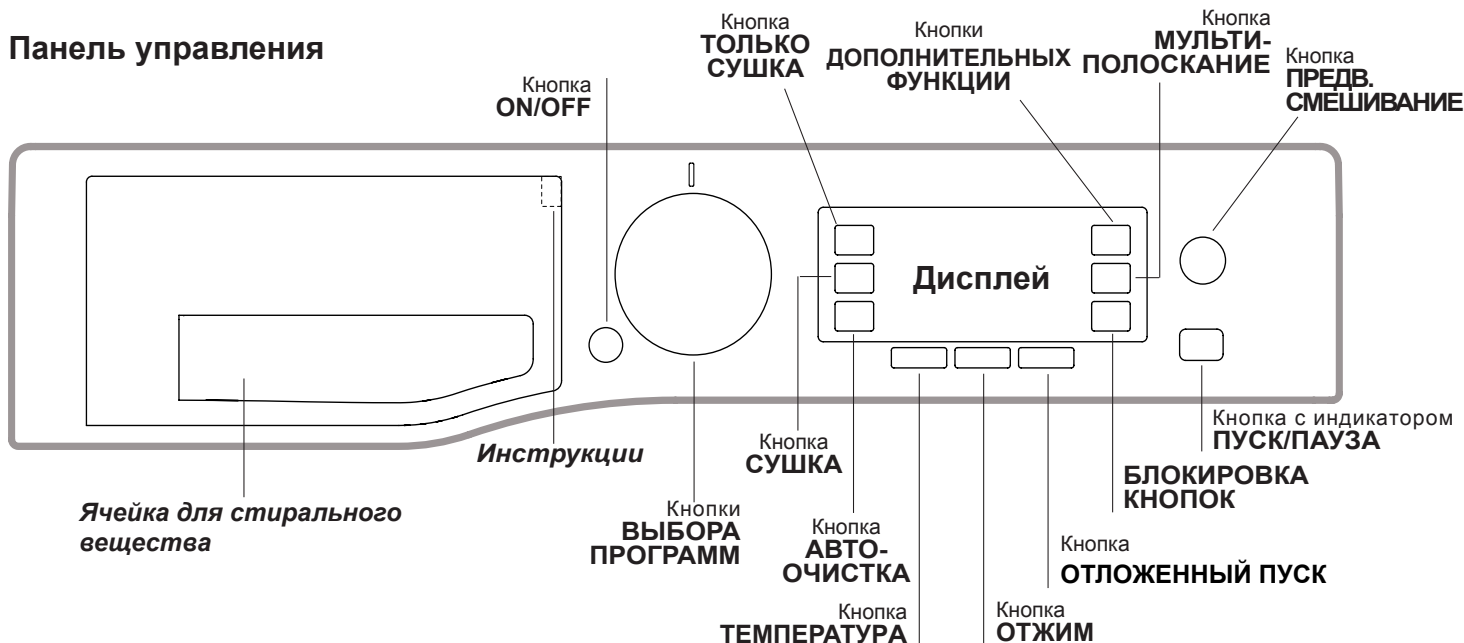
Условия хранения и транспортировки

- Упакованную стиральную машину следует хранить при относительной влажности не более 80% в закрытых помещениях с естественной вентиляцией. Если машина длительное время не будет использоваться и будет храниться в не отапливаемом помещении, необходимо полностью удалить из машины воду. Перед транспортировкой машины необходимо установить транспортные винты со втулками, чтобы исключить повреждение бака стиральной машины. Транспортировать машину необходимо в рабочем положении (вертикально) любым видом крытого транспорта, надежно закрепив её. **ЗАПРЕЩАЕТСЯ** подвергать стиральную машину ударным

Описание стиральной машины


RU

Панель управления



Ячейки для стирального вещества: для загрузки стиральных веществ и добавок (см. «Стиральные вещества и типы белья»).

Инструкции: внутри дозатора моющих средств имеются инструкции для всех имеющихся программ, а также графические инструкции по использованию отдельных ячеек дозатора.


Кнопка **ON/OFF** : быстро нажмите эту кнопку для включения или выключения машины. Индикатор ПУСК/ПАУЗА, редко мигающий зеленым цветом, означает, что машина включена. Для выключения стиральной машины в процессе стирки необходимо держать нажатой кнопку, примерно 3 секунды. Короткое или случайное нажатие не приведет к отключению машины. В случае выключения машины в процессе стирки текущий цикл отменяется.


Кнопки **ВЫБОРА ПРОГРАММ**: служат для выбора нужной программы (см. «Таблица программ»).

Кнопки **ДОПОЛНИТЕЛЬНЫХ ФУНКЦИЙ**: нажмите кнопку для выбора нужной вам функции. На дисплее загорится соответствующий индикатор.


Кнопка **АВТО-ОЧИСТКА**: нажмите для осуществления очистки внутренних частей машины (см. «Уход за стиральной машиной»).

Кнопка **ПРЕДВ. СМЕШИВАНИЕ**: позволяет выбрать функцию ПРЕДВ. СМЕШИВАНИЕ.


Кнопка **МУЛЬТИ-ПОЛОСКАНИЕ** : нажать для выбора нужного режима ополаскивания.


Кнопка **ОТЖИМ** : нажмите эту кнопку для сокращения скорости или полного исключения отжима – значение показывается на дисплее.

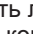
Кнопка **ТЕМПЕРАТУРА** : нажмите эту кнопку для уменьшения значения температуры: значение показывается на дисплее.

Кнопка **СУШКА** : нажмите для сокращения продолжительности или исключения сушки; выбранный режим и продолжительность сушки показываются на дисплее.

Кнопка **ТОЛЬКО СУШКА** : позволяет выполнить только сушку

БЛОКИРОВКА КНОПОК : для включения блокировки консоли управления держите кнопку нажатой примерно 2 секунды. Отображение на дисплее надписи «БЛОКИРОВКА КНОПОК ВКЛЮЧЕНА» означает, что панель управления заблокирована (за исключением кнопки ON/OFF). Таким образом, программа не может быть случайно изменена, особенно если в доме дети. Для отключения блокировки консоли управления держите кнопку нажатой примерно 2 секунды.

Кнопка **ОТЛОЖЕННЫЙ ПУСК** : нажмите для программирования времени задержки пуска выбранной программы. Время задержки показывается на дисплее.

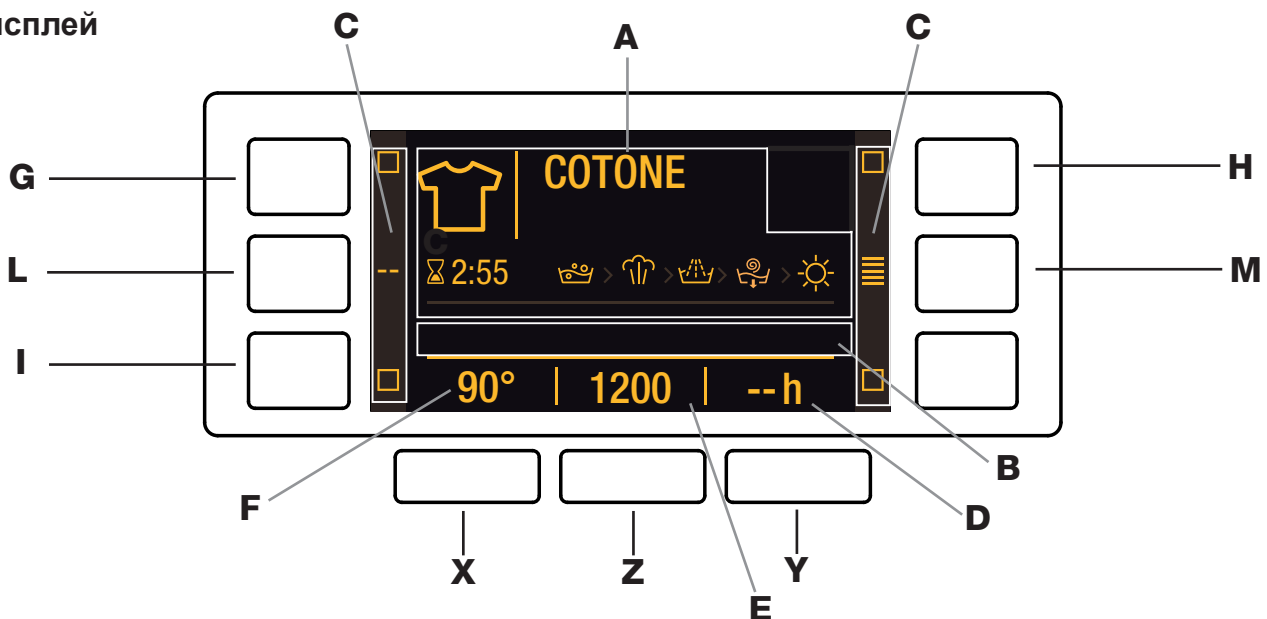
Кнопка с индикатором **ПУСК/ПАУЗА**: когда зеленый индикатор редко мигает, нажмите кнопку для запуска цикла стирки. После пуска цикла индикатор перестает мигать. Для прерывания стирки вновь нажмите эту кнопку; индикатор замигает оранжевым цветом. Если символ  не горит, можно открыть люк машины. Для возобновления стирки с момента, когда она была прервана, вновь нажмите эту кнопку.

Режим ожидания

Настоящая стиральная машина отвечает требованиям новых нормативов по экономии электроэнергии, укомплектована системой автоматического отключения (режим сохранения энергии), включающейся через 30 минут простоя машины. Нажмите один раз кнопку ON/OFF. и подождите, пока машина вновь включится.

*Энергопотребление в выключенном состоянии: 0,5 W
Энергопотребление в режиме Left-on: 8 W*

Дисплей



Дисплей служит для программирования машины и предоставляет пользователю множество сведений.

В области **A** высвечиваются иконка и выбранная программа, фазы стирки и сушки, а также время, оставшееся до завершения цикла.

В области **B** высвечиваются два уровня интенсивности, соответствующие опции ПРЕДВ. СМЕШИВАНИЕ.

В областях **C** находятся светоиндикаторы, соответствующие доступным функциям.

В области **D** высвечивается время до запуска выбранной программы, в случае если был задан ОТЛОЖЕННЫЙ ПУСК.

На строке **E** показывается максимальное значение скорости отжима, который машина может выполнить в зависимости от выбранной программы; Если программа не предусматривает активации центрифуги, на панели отображается тусклым светом символ "--".

В области **F** высвечивается значение температуры, которую можно установить в соответствии с установленной программой; если программа не предусматривает установки температуры, на панели отображается тусклым светом символ "--".

Символ заблокированного люка

Включенный символ означает, что люк заблокирован во избежание его случайного открывания. Во избежание повреждений, перед тем как открыть люк, необходимо дождаться, пока погаснет символ.

ПРИМЕЧАНИЕ: если включена функция ОТЛОЖЕННЫЙ ПУСК, люк открыть нельзя. Для этого необходимо переключить машину в режим паузы при помощи кнопки ПУСК/ПАУЗА.

! При первом включении машины потребуется выбрать язык, и дисплей автоматически покажет страницу меню выбора языка.

Для выбора нужного языка нажмите кнопки **X** и **Y**, для подтверждения выбора нажмите кнопку **Z**.




Если требуется сменить язык, выключите машину, нажмите одновременно кнопки **G**, **H**, **I** до звукового сигнала, откроется меню выбора языка.

! В случае если Вы желаете изменить интенсивность освещения дисплея, которая по умолчанию установлена на самом высоком уровне, выключите машину, одновременно нажмите кнопки **G**, **L**, **M** до звукового сигнала. Нажмите кнопки **X** и **Y** для выбора желаемого уровня яркости, для подтверждения выбора нажмите кнопку **Z**.

! Если во время цикла стирки или заданного ОТЛОЖЕННЫЙ ПУСК с дисплеем не выполняются никакие действия в течение 1 минуты, активируется функция "ХРАНИТЕЛЯ ЭКРАНА". Для возврата к предыдущему окну дисплея достаточно нажать любую клавишу.

Порядок осуществления цикла мойки или сушки


RU

- 1. ПОРЯДОК ВКЛЮЧЕНИЯ МАШИНЫ.** Нажмите кнопку , на дисплее появится надпись "HOTPOINT.". Индикатор ПУСК/ПАУЗА редко мигает зеленым цветом.
- 2. ПОРЯДОК ЗАГРУЗКИ БЕЛЬЯ.** Откройте люк машины. Загрузите в барабан белье, не превышая максимальный допустимый вес, указанный в таблице программ на следующей странице.
- 3. ДОЗИРОВКА МОЮЩЕГО СРЕДСТВА.** Выньте распределитель и засыпьте моющее средство в специальные ячейки, как описано в разделе «*Стиральные вещества и типы белья*».
- 4. ЗАКРОЙТЕ ЛЮК.**
- 5. ВЫБОР ПРОГРАММ.** Нажмите одну из кнопок ВЫБОРА ПРОГРАММ для выбора нужной программы. Название программы появится на дисплее. Вместе с программой будет показана температура и скорость отжима, которые могут быть изменены. На дисплее показывается продолжительность данного цикла.
- 6. ПЕРСОНАЛИЗАЦИЯ ЦИКЛА СТИРКИ.** Нажмите соответствующие кнопки:
Порядок изменения температуры и/или скорости отжима. Машина автоматически устанавливает максимальные температуру и скорость отжима, допустимые для выбранной программы, следовательно, эти значения не могут быть увеличены. При помощи кнопки  можно постепенно уменьшить температуру вплоть до стирки в холодной воде (На дисплее высвечивается символ "—"). При помощи кнопки  можно постепенно уменьшить скорость отжима вплоть до его исключения (На дисплее высвечивается символ "--"). При еще одном нажатии этих кнопок вернутся максимальные допустимые значения.
! Исключение: при выборе программы 5 температура может быть увеличена до 40°.
! Исключение: при выборе программы 7 температура может быть увеличена до 90°.
! Исключение: при выборе программы 9 температура может быть увеличена до 60°.

Программирование задержка запуска.

Для программирования задержки пуска выбранной программы нажмите соответствующую кнопку вплоть до получения нужного значения задержки. Для отмены задержки пуска нажмите кнопку вплоть до появления на дисплее надписи "-- h".

Программирование сушки.

Нажав кнопку СУШКА , один или несколько раз, можно выбрать нужный режим сушки. Машина предусматривает два режима:

А - Режим сушки в зависимости от степени влажности белья:
Под Утюг: рекомендуется для белья, которое затем требуется гладить. Степень остаточной влажности смягчает складки и делает глажку более легкой.

На Вешалку: идеально подходит для вещей, не нуждающихся в полной сушке.

В Шкаф: подходит для белья, сразу складываемого в шкаф без глажки.




Дополнительно: подходит для белья, нуждающегося в полной сушке, такого как махровые полотенца и халаты.

В - По продолжительности: от 30 до 180 минут.


Для исключения сушки нажмите соответствующую кнопку до тех пор, пока на дисплее не появится надпись OFF. В случае, если вес белья, предназначенного для стирки и сушки, превышает максимальную допустимую загрузку, выполните цикл стирки, и по его завершении, разделите белье на части и производите его сушку частями. Затем следуйте инструкциям, описывающим функцию «Только сушка». Повторите те же операции для сушки оставшегося белья.

ПРИМЕЧАНИЕ: по завершении сушки всегда производится цикл охлаждения белья.

Только сушка

Нажмите кнопку  для выполнения только сушки. Выбрав нужную программу, совместимую с типом белья, при нажатии кнопки  исключается стирка и активируется сушка на максимальном уровне, предусмотренном выбранной программой. Можно изменить и задать уровень или продолжительность сушки, нажав кнопку . (Несовместима с программами 1-2-3-4 и 14).

Как задать режим ополаскивания.

Дополнительная функция  позволяет выбрать нужный режим полоскания для чувствительной кожи. При первом нажатии кнопки задается режим «Доп. полоскание +1», позволяющий выбрать дополнительное полоскание помимо стандартного цикла полоскания, для удаления всех остатков стирального вещества. В зависимости от нажатия кнопки задается режим «Доп. полоскание +2», позволяющий выбрать два дополнительных режима полоскания помимо стандартного цикла полоскания, что рекомендуется для наиболее чувствительной кожи. При третьем нажатии кнопки задается «Доп. полоскание +3» режим, позволяющий выбрать 3 ополаскивания в дополнение к ополаскиванию стандартного цикла. Если это дополнительная функция активируется в программах с температурой 40°C, она позволяет удалить основные аллергены, такие как кошачья и собачья шерсть и пыль, в программах с температурой выше 40°C достигается отличный уровень защиты от аллергенов. Новь нажмите кнопку для возврата к «Обычному полосканию» режиму полоскания. Если невозможно задать или изменить данную настройку, на дисплее отображается «НЕ ВЫБРАН» или «БЕЗ ИЗМЕНЕНИИ».

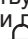
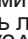

Изменение параметров цикла.

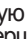
- Нажмите кнопку для включения функции; На дисплее загорается соответствующий светоиндикатор.
- Новь нажмите кнопку для отключения функции; На дисплее гаснет соответствующий светоиндикатор.

! В случае если выбранная функция не совместима с установленной программой, тусклым светом загорится соответствующий светоиндикатор, кроме того, о такой несовместимости предупредит звуковая сигнализация (3 сигнала), а на дисплее появится надпись «НЕ ВЫБРАН».

! В случае если выбранная функция не совместима с предыдущей установленной функцией, на дисплее высвечивается надпись «НЕ ВЫБРАН», активация функции будет невозможной.

! Дополнительные функции могут изменить рекомендуемую загрузку машины и/или продолжительность цикла.





- 7. ПУСК ПРОГРАММЫ.** Нажмите кнопку ПУСК/ПАУЗА: Соответствующий индикатор загорится зеленым светом, и люк заблокируется (символ ЛЮК ЗАБЛОКИРОВАН  загорится). В процессе стирки на дисплее показывается название текущей фазы. Для изменения программы в процессе выполнения цикла переключите машину в режим паузы при помощи кнопки ПУСК/ПАУЗА (индикатор ПУСК/ПАУЗА редко мигает оранжевым цветом). Затем выберите новый цикл и новь нажмите кнопку ПУСК/ПАУЗА. Если требуется открыть люк после пуска цикла, нажмите кнопку ПУСК/ПАУЗА. Когда погаснет индикатор, ЛЮК ЗАБЛОКИРОВАН , можно открыть люк. Новь нажмите кнопку ПУСК/ПАУЗА для возобновления программы с момента, в который она была прервана.
- 8. ЗАВЕРШЕНИЕ ПРОГРАММЫ.** Показывается сообщением на дисплее «КОНЕЦ ЦИКЛА». После того, как погаснет символ ЛЮК ЗАБЛОКИРОВАН , можно будет открыть люк. Откройте люк, выгрузите белье и выключите машину.

! Для отмены уже запущенного цикла нажмите на несколько секунд кнопку . Цикл прервется и машина выключится.

Технология Direct Injection

Стиральная машина оснащена новой технологией предварительного смешивания «Direct Injection», которая с первых минут стирки смешивает воду с моющим средством, превращая его в активный мусс и мгновенно активируя его очищающие свойства. Активный мусс подается в барабан стиральной машины и более эффективно проникает в волокна ткани, удаляя даже трудно выводимые загрязнения при низкой температуре, сохраняя при этом ткань и её цвет. Режим «ЭФФЕКТИВНОСТЬ» подходит для достижения лучшего результата стирки, режим «ЭКОНОМИЯ ЭНЕРГИИ» для снижения потребления электроэнергии.

Таблица программ

Программы	Описание программы	Макс темп. (°C)	Макс. скорость (об./мин.)	Сушка	Стиральные средства		Макс. загрузка (кг)	Продолжительность цикла	
					Стирка	Ополаскиватель			
ANTI CREASE									
1	Стирка+Сушка Daily Mix	40°	800	●	●	●	3	Продолжительность программ стирки можно проверить по дисплею.	
2	Стирка+Сушка Рубашек	40°	1000	●	●	●	2		
3	Пре-Глажка	-	-	-	-	-	1,5		
4	Освежить Паром	-	-	-	-	-	2		
DAILY CLEAN									
5	Удал. Пятен Турбо 45 Мин	20° (Max. 40°C)	1200	●	●	●	5,5		
6	Удал. Пятен Ультра 20°C	20°	1600	●	●	●	11		
7	Хлопок: сильнозагрязненное белое и деликатное цветное бельё.	40° (Max. 90°C)	1600	●	●	●	11		
8	Эко Хлопок  (1-2): сильнозагрязненное белое и прочное цветное бельё.	60°	1600	●	●	●	11		
9	Синтетика (3): Сильнозагрязненное прочное цветное бельё.	40° (Max. 60°C)	1000	●	●	●	5		
SPECIALS									
10	Цветные Ткани	40°	1600	●	●	●	11		
11	Ультра Деликатное	30°	--	●	●	●	1		
12	Шерсть: Для шерсти, кашемира и т.д.	40°	800	●	●	●	2,5		
13	Спорт	40°	600	●	●	●	4,5		
14	Быстр.Стирка 30 минут (**): Для быстрого освежения малозагрязнённого белья (не для шерсти, шелка и изделий ручной стирки).	30°	800	●	●	●	4		
ДОПОЛНИТЕЛЬНЫЕ									
	Полоскание	-	1600	●	-	●	11		
	Отжим + Слив	-	1600	●	-	-	11		
	Только Слив *	-	--	-	-	-	11		

* При выборе программы  с исключением отжима машина выполняет только слив.

** Если задается также цикл сушки, машина выполнит программу "стирка+сушка" продолжительностью 45 мин. на максимальных оборотах отжима, при весе загруженного белья 1 кг.

Продолжительность цикла, показанная на дисплее или указанная в инструкциях является расчетом, сделанным на основании стандартных условий. Фактическая продолжительность может варьировать в зависимости от многочисленных факторов таких как температура и давление воды на подаче, температура помещения, количество моющего средства, количество и тип загруженного белья, балансировка белья, выбранные дополнительные функции.

- 1) Программы управления в соответствии с Директивой EN 50229: задайте программу 8 с температурой 60°C.
- 2) Длинная программа для х/б белья: Выберите программу 8 с температурой 40°C и нажмите кнопку ПРЕДВ. СМЕШИВАНИЕ в режиме "ЭФФЕКТИВНОСТЬ".
- 3) Синтетический длинный программа: установить программу 9 с температурой 40° C.


Функции стирки

! В случае если выбранная функция не совместима с установленной программой, тусклым светом загорится соответствующий светоиндикатор, кроме того, о такой несовместимости предупредит звуковая сигнализация (3 сигнала), а на дисплее появится надпись "НЕ ВЫБРАН".

! В случае если выбранная функция не совместима с предыдущей установленной функцией, на дисплее высвечивается надпись "НЕ ВЫБРАН", активация функции будет невозможной.

Обработка Паром

При выборе этой функции повышается эффективность стирки за счет выделения пара, который в процессе цикла удаляет также возможные бактерии из тканей, в то же время стирая их.

Загрузите белье в корзину, выберите совместимую программу и выберите функцию .

! В процессе работы стиральной машины люк может запотеть из-за парообразования.

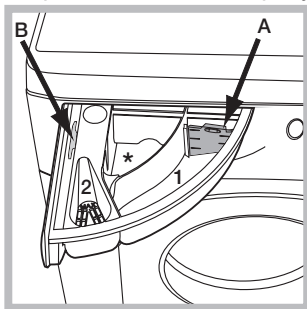
Стиральные вещества и типы белья

RU

Распределитель моющих средств

Хороший результат стирки зависит также от правильной дозировки стирального вещества: избыток стирального вещества не гарантирует более эффективную стирку, напротив, способствует образованию налетов внутри стиральной машины и загрязнению окружающей среды.

! Не используйте моющие средства для ручной стирки, так как они образуют слишком много пены.



Выньте распределитель и поместите в него моющее средство или добавку в следующем порядке.

! Не помещайте моющее средство в центральный лоток (*).

Отделение 1: моющее средство для стирки (порошок или жидкое)

В случае использования

жидкого стирального вещества рекомендуется использовать прилагающийся дозатор **A** для правильной дозировки. Для использования стирального порошка вставьте дозатор в нишу **B**.
Отделение 2: добавки (ополаскиватель и т.д.)
Не наливайте ополаскиватель выше решетки отделения.

Подготовка белья

- Разделите белье по следующим признакам:
 - тип ткани / обозначения на этикетке.
 - цвет: отделите цветное белье от белого.
- Выньте из карманов все предметы и проверьте пуговицы.
- Не превышайте значения, указанные в «Таблице программ», указывающие вес сухого белья:

Сколько весит белье?

- 1 простыня 400-500 гр.
- 1 наволочка 150-200 гр.
- 1 скатерть 400-500 гр.
- 1 халат 900-1200 гр.
- 1 полотенце 150-250 гр.

Специальные программы

Стирка+Сушка Daily Mix: использовать программу 1 для стирки и сушки вещей смешанного состава (Хлопок и Синтетика). При выборе этого цикла можно постирать и высушить вплоть до 3 кг белья; *рекомендуется использовать жидкое стиральное средство.*

Благодаря использованию пара программа оптимизирована на снижение складок на вещах, с целью более легкой последующей глажки.

Стирка+Сушка Рубашек: использовать программу 2 для стирки и сушки рубашек и джемперов разных составов и цветов, гарантируя максимально бережное отношение к ним. При выборе этого цикла можно постирать и высушить вплоть до 2 кг вещей. Для получения оптимальных результатов используйте жидкое стиральное вещество; предварительно обработайте манжеты, воротнички рубашек и пятна. Благодаря использованию пара программа оптимизирована на снижение складок на вещах, с целью более легкой последующей глажки.

Пре-Глажка: использовать эту программу непосредственно перед глажкой; макс. загрузка составляет 1,5 кг.

Благодаря использованию пара программа оптимизирована на снижение складок на вещах, с целью более легкой последующей глажки.

Освежить Паром: для освежения белья, устранения неприятных запахов и расслабления волокон путем подачи в барабан пара. В конце цикла белье будет влажным.

Удал. Пятен Турбо 45 Мин: этот цикл гарантирует отличную способность удаления пятен даже при 20°C всего за 45 минут. Для этого цикла можно повысить температуру до 40°C.

Удал. Пятен Ультра 20°C: эта программа обеспечивает максимальную способность удаления пятен без необходимости их предварительной обработки, при низкой температуре, сохраняя качество тканей и цвета.

Цветные Ткани: для стирки цветных изделий из хлопка. Данная программа оптимизирована для поддержания яркости цветов даже после нескольких стирок.

Ультра Деликатное: используйте программу 11 для стирки очень деликатного белья со стразами или блестками.

Рекомендуется вывернуть наизнанку белье перед стиркой и поместить мелкое белье в специальный мешочек для стирки деликатного белья. Для оптимизации результатов рекомендуется использовать жидкое стиральное вещество для деликатного белья. При выборе режима сушки только по времени по завершении стирки выполняется особо деликатная сушка за счет легкого вращения барабана и потока воздуха с температурой, контролируемой особым образом.

Рекомендуемая продолжительность:
1 кг синтетического белья --> 165 мин.
1 кг синтетического и х/б белья --> 180 мин.
1 кг х/б белья --> 180 мин.

Степень сушки зависит от объема загруженного белья и от типа белья.

ШЕРСТЬ - Woolmark Apparel Care - Green: Цикл стирки "Шерсть" данной стиральной машины получил утверждение Компании Woolmark для стирки шерстяных изделий, имеющих классификацию "ручная стирка", при условии, что стирка выполняется согласно инструкциям, указанным на этикетке вещи, и инструкций поставщика настоящей стиральной машины. (M1135)



Спорт: предназначена для стирки слабо загрязненной спортивной одежды (спортивные костюмы, полотенце, носки и др.); для достижения оптимальных результатов рекомендуем не превышать максимальный размер загрузки, указанный в «Таблице программ». Рекомендуем использовать жидкие моющие средства в количестве, соответствующем половине загрузки.

Система балансировки белья

Перед каждым отжимом во избежание чрезмерных вибраций и для равномерного распределения белья в барабане машина производит вращения со скоростью, слегка превышающей скорость стирки. Если после нескольких попыток белье не будет правильно сбалансировано, машина произведет отжим на меньшей скорости по сравнению с предусмотренной.

Если ваша стиральная машина не работает. Прежде чем обратиться в Центр Сервисного обслуживания (см. *Сервисное обслуживание*), проверьте, можно ли устранить неисправность, следуя рекомендациям, приведенным в следующем перечне.

Неисправности:

Стиральная машина не включается.

Возможные причины / Методы устранения:

- Штепсельная вилка не соединена с электро розеткой или отходит и не обеспечивает контакта.
- В доме отключено электричество.

Цикл стирки не запускается.

- Люк машины закрыт неплотно.
- Не была нажата кнопка ON/OFF.
- Не была нажата кнопка ПУСК/ПАУЗА.
- Перекрыт водопроводный кран.
- Была запрограммирована задержка запуска цикла.

Стиральная машина не заливает воду (На дисплее показывается сообщение «НЕТ ВОДЫ, Открыть кран»).

- Водопроводный шланг не подсоединен к крану.
- Шланг согнут.
- Перекрыт водопроводный кран.
- В доме нет воды.
- Недостаточное водопроводное давление.
- Не была нажата кнопка ПУСК/ПАУЗА.

Машина непрерывно заливает и сливает воду.

- Сливной шланг не находится на высоте 65 – 100 см. от пола (см. «Установка»).
- Конец сливного шланга погружен в воду (см. «Установка»).
- Настенное сливное отверстие не оснащено вантузом для выпуска воздуха. Если после вышеперечисленных проверок неисправность не будет устранена, следует перекрыть водопроводный кран, выключить стиральную машину и обратиться в Центр Сервисного Обслуживания. Если ваша квартира находится на последних этажах здания, могут наблюдаться явления сифона, поэтому стиральная машина производит непрерывный залив и слив воды. Для устранения этой аномалии в продаже имеются специальные клапаны против явления сифона.

Стиральная машина не сливает воду и не отжимает белье.

- Выбранная программа не предусматривает слив воды: для некоторых программ необходимо включить слив вручную.
- Сливной шланг согнут (см. «Установка»).
- Засорен сливной трубопровод.

Стиральная машина сильно вибрирует в процессе отжима.

- В момент установки стиральной машины барабан был разблокирован неправильно (см. «Установка»).
- Стиральная машина установлена неровно (см. «Установка»).
- Машина зажата между стеной и мебелью (см. «Установка»).

Утечки воды из стиральной машины.

- Плохо прикручен водопроводный шланг (см. «Установка»).
- Засорен распределитель моющего средства (порядок его чистки см. в параграфе «Техническое обслуживание и уход»).
- Сливной шланг плохо закреплен (см. «Установка»).

Машина заблокирована, дисплей мигает и показывает код неисправности (наприм., F-01, F-..).

- Выключите машину и выньте штепсельную вилку из сетевой розетки, подождите 1 минуту и вновь включите машину. Если неисправность не устраняется, обратитесь в Сервисную Службу.

В процессе стирки образуется слишком обильная пена.

- Моющее средство непригодно для стирки в стиральной машине (на упаковке должно быть указано «для стирки в стиральной машине», «для ручной и машинной стирки» или подобное).
- В распределитель было помещено чрезмерное количество моющего средства.

Стиральная машина не производит сушку.

- Штепсельная вилка не соединена с электро розеткой или отходит и не обеспечивает контакта.
- В доме отключено электричество.
- Люк машины закрыт неплотно.
- Была запрограммирована задержка запуска цикла.
- СУШКА находится в положении OFF.

Сервисное обслуживание

RU

Мы заботимся о своих покупателях и стараемся сделать сервисное обслуживание наиболее качественным. Мы постоянно совершенствуем наши продукты, чтобы сделать Ваше общение с техникой простым и приятным.

Уход за техникой

Продлите срок эксплуатации и снизьте вероятность поломки техники.

Воспользуйтесь профессиональными средствами для ухода за техникой от Indesit Professional для наиболее простого, эффективного и легкого ухода за Вашей бытовой техникой.

Продукты Indesit Professional производятся в Италии с соблюдением высоких европейских стандартов в области качества, экологии и безопасности использования и созданы с учетом многолетнего опыта производителя техники. Узнайте подробнее на сайте www.hotpoint-ariston.com в разделе «Сервис» и спрашивайте в магазинах Вашего города.

Авторизованные сервисные центры

Чтобы быть ближе к нашим потребителям, мы создали широкую сервисную сеть, особенностью которой является высокая подготовка, профессионализм и честность сервисных мастеров. На сегодняшний день она насчитывает около 350 сервисных центров на территории России и СНГ.

Их контакты Вы можете найти в сервисном сертификате и на сайте www.hotpoint-ariston.com в разделе «Сервис».

Если вам надо обратиться в сервисный центр:

Внимание! При ремонте требуйте использования оригинальных запасных частей.

Перед тем как обратиться в Службу Сервиса:

- Проверьте, нельзя ли устранить неисправность самостоятельно (см. «Неисправности и методы их устранения»);
- Вновь запустите программу для проверки исправности машины;
- В противном случае обратитесь в Авторизованный Сервисный Центр по телефонам, указанным в гарантийном таллоне.


! Никогда не обращайтесь к неавторизованным сервисным центрам.

При обращении в Сервисную Службу необходимо сообщить:

- тип неисправности;
- номер гарантийного документа (сервисной книжки, сервисного сертификата и т.п.);
- модель машины (Мод.) и серийный номер (S/N), указанные в информационной табличке, расположенной на задней панели стиральной машины.

Другую полезную информацию и новости Вы можете найти на сайте www.hotpoint-ariston.com в разделе «Сервис».

RDPD 117607 J

!  Бұл таңба осы пайдаланушы нұсқаулығын оқуды еске салады.

Мазмұны

Орнату, 50-51

Қаптамадан алу және түзулеу
Ток пен суды қосу
Бірінші жуу циклы
Техникалық деректері

Күтім және пайдалану, 52

Су мен тоқты өшіру
Кір жуғыш машинаны тазалау
Жуғыш зат тартпасын тазалау
Құрылғының есігі мен барабанына күтім көрсету
Сорғыны тазалау
Судың кіріс түтігін тексеру

Сақтандырулар мен кеңестер, 53

Жалпы қауіпсіздік
Қоқысқа тастау
Сақтау және тасымалдау шарттары
Есікті қолмен ашу

Кір жуғыш машина сипаттамасы, 54-55

Басқару тақтасы
Дисплей

Жуу циклын немесе кептіру циклын іске қосу» тарауын қараңыз, 56

Жуу циклдары мен функциялары, 57

Жуу циклдарының кестесі
Жуу функциялары

Жуғыш заттар мен кірлер, 58

Жуғыш зат тартпасы
Кірлерді дайындау
Арнайы жуу циклдары
Жүкті теңестіру жүйесі

Ақаулықтарды жою, 59

Қызмет көрсету, 60

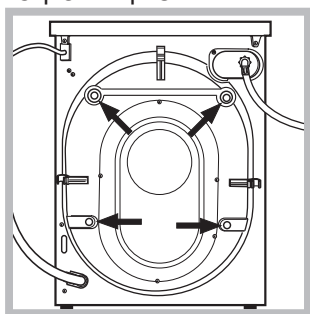
! Бұл нұсқаулықты кейін қарау үшін жоғалып қалмайтындай бір жерге сақтап қою керек. Кір жуғыш машина сатылса, тасымалданса немесе көшірілсе, нұсқаулық құрылғымен бірге болатынын қамтамасыз етіңіз, солайша жаңа иесі оның жұмысы мен мүмкіндіктерімен танысады.

! Осы нұсқаулықты мұқият оқып шығыңыз: оның ішінде құрылғыны қауіпсіз орнату және қолдану туралы маңызды ақпараттар қамтылған.

Қаптамадан алу және түзулеу

Қаптамадан алу

1. Кір жуғыш машинаны қаптамасынан алыңыз.
2. Тасымалдау барысында кір жуғыш машина зақымдалмағанын тексеріңіз. Ол зақымдалған болса, сатушыға хабарласыңыз және орнату үдерісін тоқтатыңыз.



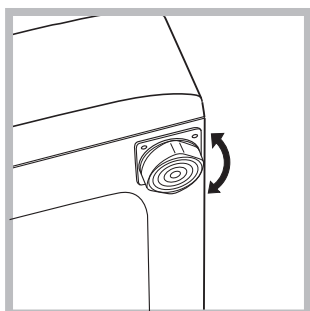
3. Құрылғының артқы жағында орналасқан 4 қорғаныш бұрандасын (тасымалдау кезінде қолданылады) және тиісті төсемі бар резеңке тығырықты алып тастаңыз (суретті қараңыз).

4. Тесіктерді бірге берілген пластикалық тығындармен жабыңыз.
5. Барлық бөлшектерді сақтап қойыңыз: кір жуғыш машинаны басқа жерге тасымалданатын болса, олар керек болады.

! Қаптама материалдарын балалардың ойыншығы ретінде қолдануға болмайды.

! Ораушы және жеке оның элементтері азықпен байланысу үшін арналмаған.

Түзулеу

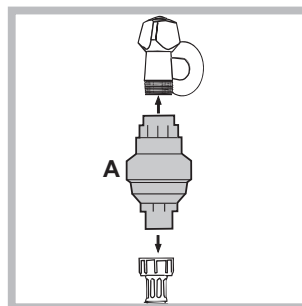


1. Кір жуғыш машинаны қабырғаға, жиһазға, шкафқа немесе басқа кез келген затқа сүйемей, тегіс әрі қалыпты еденге орнатыңыз.

2. Еден түзу болмаса, алдыңғы аяқтарды қатайту немесе босату арқылы құрылғыны түзулеңіз (суретті қараңыз); құрылғының үстіңгі жағымен салыстырып өлшенген еңкею бұрышы 2°-тан аспауы керек. Құрылғы дұрыс түзулеу оған тұрақтылық береді, дірілдеу мен шамадан тыс шуылдың болмауына көмектеседі және жұмыс істеген кезде қозғалуына жол бермейді. Құрылғы кілемге немесе кілемшеге қойылса, аяқтарын оның астында вентиляция үшін жеткілікті орын болатындай реттеу керек.

Ток пен суды қосу

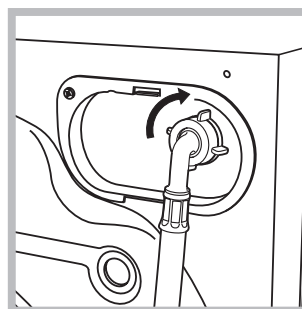
Судың кіріс түтігін жалғау



1. А құрылғысын суық су шүмегіне 3/4 газдық бұранда қосылымы арқылы жалғап, одан кейін су жеткізу түтігін құрылғыға қосыңыз. Жалғамас бұрын су тап-таза болғанша, оны ағызып алыңыз.

Құрылғыны дұрыс орнату үшін, қаптамада көрсетілген нұсқауларды орындаңыз.

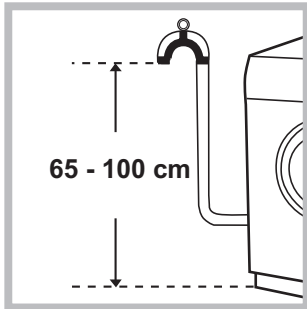
! Құрылғы кір жуғыш машинамен дұрыс жұмыс істеуге әлдеқашан реттелген, сондықтан оның параметрлерін өзгертпеген жөн.



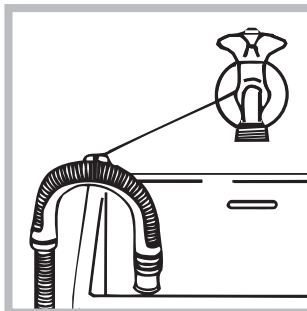
2. Кіріс түтігін кір жуғыш машинаның артқы жағының жоғарғы оң жағында орналасқан тиісті су кірісіне бұрап жалғаңыз (суретті қараңыз).

3. Түтік бүктелмегеніне немесе майыстырылмағанына көз жеткізіңіз. ! Шүмектегі су қысымы Техникалық мәліметтер кестесінде көрсетілген мәндер аралығында болуы тиіс (келесі бетті қараңыз). ! Кіріс түтігінің ұзындығы жеткіліксіз болса, мамандырылған дүкенге немесе куәландырылған маманға хабарласыңыз. ! Бұрын қолданылған түтіктерді пайдаланушы болмаңыз. ! Құрылғымен бірге берілген түтіктерді қолданыңыз.

Ағызу түтігін жалғау



Ағызу түтігін майыстырмай, еденнен 65-100 см жоғары орналасқан ағызу құбырына немесе қабырғадағы канализация құбырына жалғаңыз;



немесе, оны ваннаға салып, берілген түтікті шүмекке бекітіңіз (*суретті қараңыз*). Түтіктің шеті су астында болмауы тиіс.

! Түтікті ұзартуға қарсымыз; бірақ басқа амалы болмаса, ұзарту түтігінің диаметрі бастапқы түтіктің диаметрімен бірдей болуы және оның ұзындығы 150 см-ден аспауы керек.

Электр қосылымдары

Құрылғыны розеткаға қоспас бұрын, мына жағдайларға көз жеткізіңіз:

- розетка жерге тұйықталған және қолданыстағы заңды ережелерге сәйкес келеді;
- розетка Техникалық деректер кестесінде көрсетілген құрылғының ең жоғарғы қуатына төзімді (*жанындағы ақпаратты қараңыз*);
- қуат көзінің кернеуі Техникалық деректер кестесіндегі мәндер ауқымында (*жанындағы ақпаратты қараңыз*);
- розетка кір жуғыш машинаның айырына сәйкес келеді. Олай болмаса, розетканы немесе айырды ауыстырыңыз.

! Жабық жер болса да, кір жуғыш машинаны сыртта орнатпау қажет. Құрылғыны жаңбыр, боран және басқа да ауа-райы жағдайларында қалдыру аса қауіпті.

! Кір жуғыш машина орнатылғаннан кейін розеткаға оңай қол жеткізу мүмкін болуы тиіс.

! Бірнеше розеткалар мен ұзартқыш сымдарын пайдаланбаңыз.

! Сымды майыстыруға немесе оған қысым салуға болмайды.

! Ток сымын тек өкілетті мамандар ауыстыруы тиіс.

Ескерту! Осы ережелер сақталмаған жағдайда, компания жауапты болмайды.

Бірінші жуу циклы

Құрылғы орнатылғаннан кейін және оны алғаш рет пайдаланбас бұрын, "Өзін-өзі тазалау" жуу циклын қолдана отырып, жуғыш затпен кірлерді салмай-ақ, жуу циклын іске қосыңыз («Кір жуғыш машинаны тазалау»).

Техникалық деректері	
Үлгі	RDPD 117607 J
Өлшемдері	ені 59,5 см биіктігі 85 см тереңдігі 60,5 см
Сыйымдылығы	жуу бағдарламасы үшін 1-11 кг; кептіру бағдарламасы үшін 1-7 кг
Электр қосылымдары	құрылғыға бекітілген техникалық деректер тақтасын қараңыз
Су қосылымдары	ең жоғары қысым 1 МПа (10 бар) ең төмен қысым 0,05 МПа (0,5 бар) барабан сыйымдылығы 71 литр
Айналдыру жылдамдығы	1600 айналым/мин мәніне дейін
Қуатты есептеу бағдарламалары мына стандартқа сәйкес: EN 50229	Жуу: 8 (60°) бағдарламасы; 11 кг жүкті қолдана отырып. Кептіру: Үлкенірек жүктемені (7 кг) «EXTRA» (Қосымша) кептіру деңгейін таңдап кептіру қажет; жүктеменің қалған бөлігін «EXTRA» (Қосымша) кептіру деңгейін таңдап кептіру қажет; жүктемеде 3 ақжайма мен 7 жастыққап болуы керек.
	Бұл құрылғы төмендегі ЕО директиваларына сәйкес келеді: - 2004/108/EC (Электр магниттік үйлесімділік) - 2006/95/EC (Төмен кернеу) - 2012/19/EU (WEEE)

Күтім көрсету және техникалық қызмет көрсету

KZ


Су мен токты өшіру

- Әрбір жуу циклынан кейін су шүмегін жауып отырыңыз. Бұл кір жуғыш машинаның ішіндегі гидравликалық жүйенің тозуын шектейді және су ағып кетудің алдын алуға көмектеседі.
- Кір жуғыш машинаны тазалаған кезде және техникалық қызмет көрсету жұмыстарын орындаған кезде оны токтан ажыратыңыз.

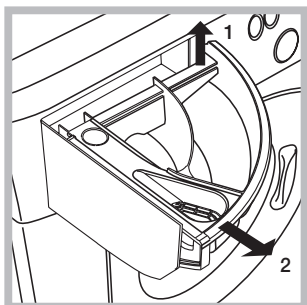
Кір жуғыш машинаны тазалау

• Құрылғының сыртқы жақтары мен резеңкеден жасалған құрамдас бөліктерін жылы сабынды сумен суланған жұмсақ шүберекпен тазалауға болады. Еріткіштерді немесе абразивті заттарды қолданбаңыз.

• Кір жуғыш машинада ішкі бөлшектеріне арналған «Өзін-өзі тазалау» бағдарламасы бар, оны **барабанға ешбір зат салмай** іске қосу керек.

Бұл циклды оңтайландыру үшін кір жуғыш машинаны тазалау мақсатында жуғыш затты (қатты ластанған киімдер үшін берілген мөлшердің 10%) немесе арнайы қосымша заттарды пайдалануға болады. Тазалау бағдарламасын әр 40 жуу циклында бір рет іске қосқан абзал. Бағдарламаны іске қосу үшін,  түймесін 5 секунд басып тұрыңыз, одан кейін **БАСТАУ/ТОҚТАТА ТҰРУ** түймесін басып, шамамен 70 минут орындалатын бағдарламаны бастаңыз.

Жуғыш зат тартпасын тазалау



Диспенсерді көтеріп, тарту арқылы шығарып алыңыз (*суретті қараңыз*). Оны су ағыны астында жуыңыз; бұл әрекетті жиі қайталап тұру керек.

Құрылғының есігі мен барабанына күтім көрсету

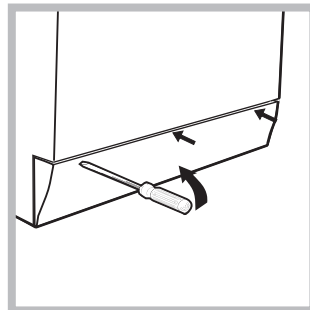
- Жағымсыз иістер пайда болмауы үшін есікті әрқашан сәл ашып қою керек.

Сорғыны тазалау

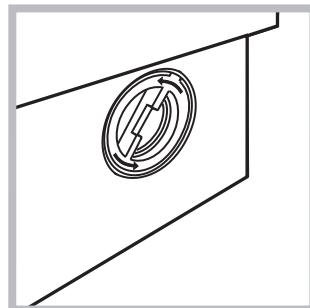
Кір жуғыш машина ешбір техникалық қызмет көрсетуді қажет етпейтін, өзін-өзі тазалайтын сорғымен жабдықталған. Кейде кіші заттар (тиындар немесе түймелер сияқты) сорғының төменгі жағындағы, оны қорғайтын алдыңғы камераға түсіп кетуі мүмкін.

! Жуу циклы аяқталғанына көз жеткізіңіз де, құрылғыны розеткадан ағытыңыз.

Алдыңғы камераға қол жеткізу үшін:



1. бұрағыштың көмегімен, кір жуғыш машинаның алдыңғы төмен бөлігіндегі қақпақ панелін алып тастаңыз (*суретті қараңыз*);



2. қақпақты сағат тіліне қарсы бағытта бұру арқылы бұрап шығарып алыңыз (*суретті қараңыз*): кішкене су ағып кетуі мүмкін. Бұл қалыпты жағдай;

3. ішін жақсылап тазалаңыз;
4. қақпақты орнына бұраңыз;
5. құрылғыға итеріп салмас бұрын, ілмектері орнына мықтап отырғанына көз жеткізіп, панельді орнына қойыңыз.

Судың кіріс түтігін тексеру

Кіріс түтігін кем дегенде жылына бір рет тексеріңіз. Шатынаған болса, оны дереу ауыстыру керек: жуу циклдарының барысында су қысымы өте жоғары болады және шатынаған түтік жарылып кетуі әбден мүмкін.

! Бұрын қолданылған түтіктерді пайдаланушы болмаңыз.

! Бұл кір жуғыш машина халықаралық қауіпсіздік ережелеріне сай өңделіп шығарылған. Төмендегі ақпарат қауіпсіздік ережелерін ескерту мақсатында берілген және оны мұқият оқып шығу қажет.

Жалпы қауіпсіздік

- Бұл құрылғыны қауіпсіз түрде қолдану бойынша кеңес не нұсқау берілген және ықтимал қауіп-қатерлерді түсінетін жағдайда, оны 8-ге толған балалар мен дене, сезіну немесе ой қабілеті төмен немесе тәжірибесі мен білімі жеткіліксіз адамдар қолдана алады.
 - Кептіргіш ішінде жуылмаған заттарды кептірмеңіз.
 - Ас майы, ацетон, спирт, бензин, керосин, дақ кетіргіштер, скипидар, балауыз бен балауыз кетіргіштері сияқты заттармен кірленген нәрселерді кептіргіште кептіруден бұрын көбірек жуғыш зат қосып, ыстық суда жуу керек.
 - Пенопласт (латекс көбігі), душ қалпақтары, су өткізбейтін маталар, резеңке қосылған маталар мен киімдер немесе пенопласт төсемдері бар жастықтарды кептіргіште кептіруге болмайды.
 - Кондиционерлерді немесе оған ұқсас өнімдерді кондиционер нұсқауларына сәйкес қолдану керек.
 - Кептіргіш циклының соңғы бөлігі қызусыз орындалады (салқындату циклы), солайша заттар зақымдалмайтын температурада ұсталатыны қамтамасыз етіледі.
- **ЕСКЕРТУ:** Барлық заттар жылдам алынып, қызу шашылып кететіндей таратылмаса, кептіру циклы аяқталмағанша кептіргішті тоқтатушы болмаңыз.
- Бұл құрылғы тек үйде пайдаланылуға арналған.
- Құрылғыны жалаң аяқ немесе қолыңыз немесе аяғыңыз ылғал болғанда ұстамаңыз.
- Құрылғыны розеткадан ағытқан кезде ток кабелінен ұстап тартпаңыз. Айырды ұстап тартыңыз.
- Құрылғы жұмыс істеп тұрған кезде жуғыш зат тартпасын ашпаңыз.
- Ағызылған суға тиемеңіз, себебі оның температурасы өте жоғары болуы мүмкін.
- Есікті күштеп тартпаңыз. Әйтпесе, кездейсоқ ашудан қорғауға арналған қауіпсіздік құлпы механизмі зақымдалуы мүмкін.
- Құрылғы бұзылып қалса, ешбір жағдайда өз бетіңізбен жөндеу мақсатында ішкі бөліктерге тиюші болмаңыз.
- Өрқашанда балаларды құрылғыдан алыс ұстаңыз.
- Жуу циклы барысында есік қатты қызып кетуі мүмкін.
- Құрылғыны жылжыту керек болса, екі немесе үш адамнан тұратын топпен жұмыс істеңіз және де өте абай болыңыз. Мұны жалғыз өзіңіз орындаушы болмаңыз, себебі құрылғы өте ауыр.
- Кірлерді кір жуғыш-кептіргіш машинаға салмас бұрын, барабан бос екеніне көз жеткізіңіз.
- Кептіру кезеңі барысында есік өте қызып кетуі мүмкін.
- Жанғыш еріткіштермен (мысалы, трихлорэтилен) жуылған киімдерді кептіру үшін құрылғыны пайдаланбаңыз.
- Құрылғыны пенопластты немесе оған ұқсас эластомерлерді кептіру үшін қолданбаңыз.
- Кептіру циклдары барысында су шумегі ашық екеніне көз жеткізіңіз.
- Қалталардан барлық заттарды алып тастаңыз, мысалы шақпақтар немесе сіріңке.
- Өрдайым бақылап отырмаған жағдайда, 3-ке толмаған балаларды құрылғыдан аулақ ұстау керек.

Қоқысқа тастау

- Орама материалдарын қоқысқа тастау: ораманың қайта пайдаланылуы мүмкін болатындай жергілікті ережелерді орындаңыз.
- Электр және электроникалық құралдардың қалдықтарына қатысты 2012/19/EU - WEEE Еуропа заңнамасына сәйкес үй құрылғылары қалыпты сортталмаған қалалық қалдық ағымымен бірге жойылмауы тиіс. Қоршаған орта мен адам денсаулығына тиетін зиянның алдын ала отырып, ескі құрылғылар қайта пайдалануды және қайта өңдеуді оңтайландыру мақсатында бөлек жиналуы керек. Өнімдегі сызылған «доңғалақты қоқыс жәшік» сізге құрылғыны тастаған уақытта бөлек жиналуы туралы есіңізге салады. Ескі құрылғыларды дұрыс тастау жөнінде ақпарат алу үшін пайдаланушылар жергілікті өкілдеріне немесе сатушыларына хабарласулары керек.

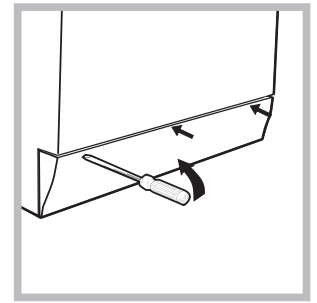
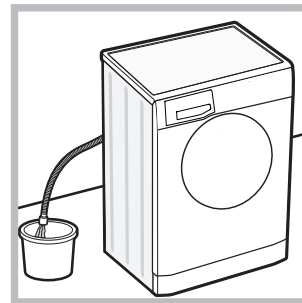
Сақтау және тасымалдау шарттары

- Буып түйілген кір жуғыш машина табиғи түрде желдетілетін, ылғалдығы 80 %-дан аспайтын жабық жайда сақталуы тиіс. Кір жуғыш машина ұзақ уақыт бойы қолданылмайтын болса және жылытылатын жайда сақталса, ішіндегі суды толығымен ағызу керек. Тасымалдамас бұрын кір жуғыш машинаның барабанына зақым келмеуі үшін, тасымалдау бұрандаларын машинадағы төлкелерге бекіту керек. Кір жуғыш машина бір орынға мықтап бекітіліп, кез келген жабық көлікпен тік қалыпта (жұмыс істеген кездегі қалпы) тасымалдануы тиіс. Тиеген және түсірген кезде кір жуғыш машинаға механикалық соққы тигізуге ТЫЙЫМ САЛЫНАДЫ.

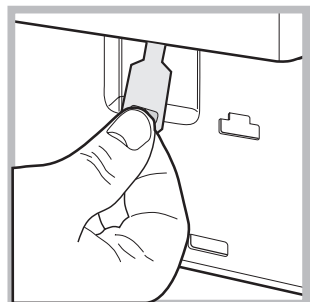
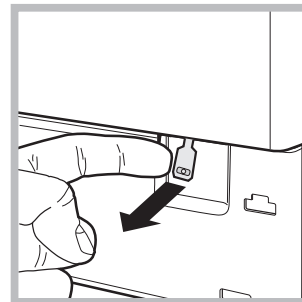
Есікті қолмен ашу

Ток өшіп қалғанға байланысты есікті ашу мүмкін болмаса және кірлерді алғыңыз келсе, төмендегі әрекеттерді орындаңыз:

1. айырды розеткадан ағытыңыз.



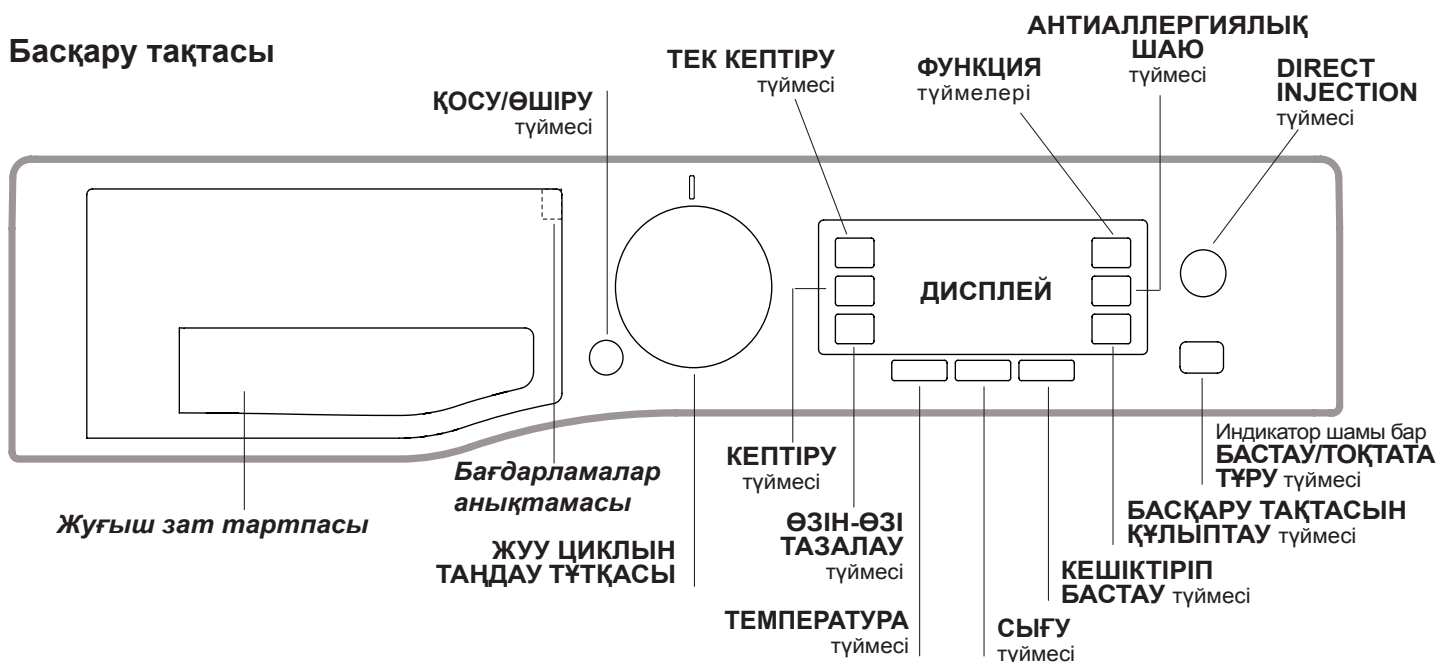
2. құрылғы ішіндегі судың деңгейі есік саңылауынан төмен екеніне көз жеткізіңіз; олай болмаса, ағызу түтігінің көмегімен, суретте көрсетілгендей, артық суды шелекке ағызып алыңыз.
3. бұрағыштың көмегімен, кір жуғыш машинаның алдыңғы төмен бөлігіндегі қақпақ панелін алып тастаңыз (суретті қараңыз).



4. пластикалық арқалық өзінің тоқтау позициясынан босағанша, суретте көрсетілгендей, ілмектің көмегімен сыртқа қарай тартыңыз; төмен қарай тартып, бір уақытта есікті ашыңыз.
5. құрылғыға итеріп салмас бұрын, ілмектері орнына мықтап отырғанына көз жеткізіп, панельді орнына қойыңыз.

Кір жуғыш машина сипаттамасы

Басқару тақтасы



Жуғыш зат тартпасы: жуғыш заттар мен жуғыш қосындыларды енгізу үшін пайдаланылады («Жуғыш заттар мен кірлер» тарауын қараңыз).

Бағдарламалар анықтамасы: жуғыш зат диспенсерінің ішіндегі Бағдарламалар анықтамасында қолдануға болатын барлық бағдарламалар және диспенсердің бөліктерін қолдану жөніндегі сызбалық нұсқаулық көрсетілген.

ҚОСУ/ӨШІРУ түймесі: оны құрылғыны қосу немесе өшіру үшін аз уақыт басыңыз. БАСТАУ/ТОҚТАТА ТҰРУ индикатор шамы жасыл түспен баяу жыпылықтап тұрса, демек құрылғы қосылған. Жуу циклы барысында кір жуғыш машинаны өшіру үшін, түймені шамамен 3 секунд басып ұстап тұрыңыз; егер түйме аз уақыт немесе кездейсоқ басылса, құрылғы өшпейді. Құрылғы жуу циклы барысында өшірілсе, бұл жуу циклы доғарылады.

ЖУУ ЦИКЛЫН ТАҢДАУ ТҮТҚАСЫ: қажетті жуу циклын орнату үшін пайдаланылады («Бағдарламалар мен жуу циклдарының кестесін» қараңыз).

ФУНКЦИЯ түймелері: қажетті функцияны таңдау үшін түймені басыңыз. Дисплейдегі тиісті индикатор шамы жанады.

ӨЗІН-ӨЗІ ТАЗАЛАУ түймесі: құрылғының ішкі бөліктерін тазалау үшін басыңыз («Кір жуғыш машинаны тазалау»).

DIRECT INJECTION түймесі: DIRECT INJECTION опциясын таңдау үшін басыңыз.

АНТИАЛЛЕРГИЯЛЫҚ ШАЮ түймесі : қажетті шаю түрін таңдау үшін басыңыз.

СЫҒУ түймесі : сығу циклын азайту немесе толығымен алып тастау үшін басыңыз – мәні дисплейде көрсетіледі.

ТЕМПЕРАТУРА түймесі : температураны азайту үшін басыңыз: мән дисплейде көрсетіледі.

КЕПТІРУ түймесі : кептіруді азайту немесе алып тастау үшін басыңыз, таңдалған құрғақтық деңгейі немесе кептіру уақыты дисплейде көрсетіледі.

ТЕК КЕПТІРУ түймесі : кептіру циклін ғана орындау үшін басыңыз.

БАСҚАРУ ТАҚТАСЫН ҚҰЛЫПТАУ түймесі : басқару тақтасының құлпын қосу үшін түймені шамамен 2 секунд басып ұстап тұрыңыз. Дисплейде «KEY LOCK ON» (ТҮЙМЕЛЕР ҚҰЛПЫ қосылды) жазуы көрсетілгенде, басқару панелі құлыпталады (ҚОСУ/ӨШІРУ батырмасын қоспағанда). Яғни, жуу циклдарын кездейсоқ түрде өзгертуден қорғауға болады, әсіресе, үйде балалар болса. Басқару тақтасының құлпын өшіру үшін түймені шамамен 2 секунд басып ұстап тұрыңыз.

КЕШІКТІРІП БАСТАУ түймесі : таңдалған жуу циклы үшін кешіктіріп бастауды орнату үшін басыңыз. Кешіктіру уақыты дисплейде көрсетіледі.

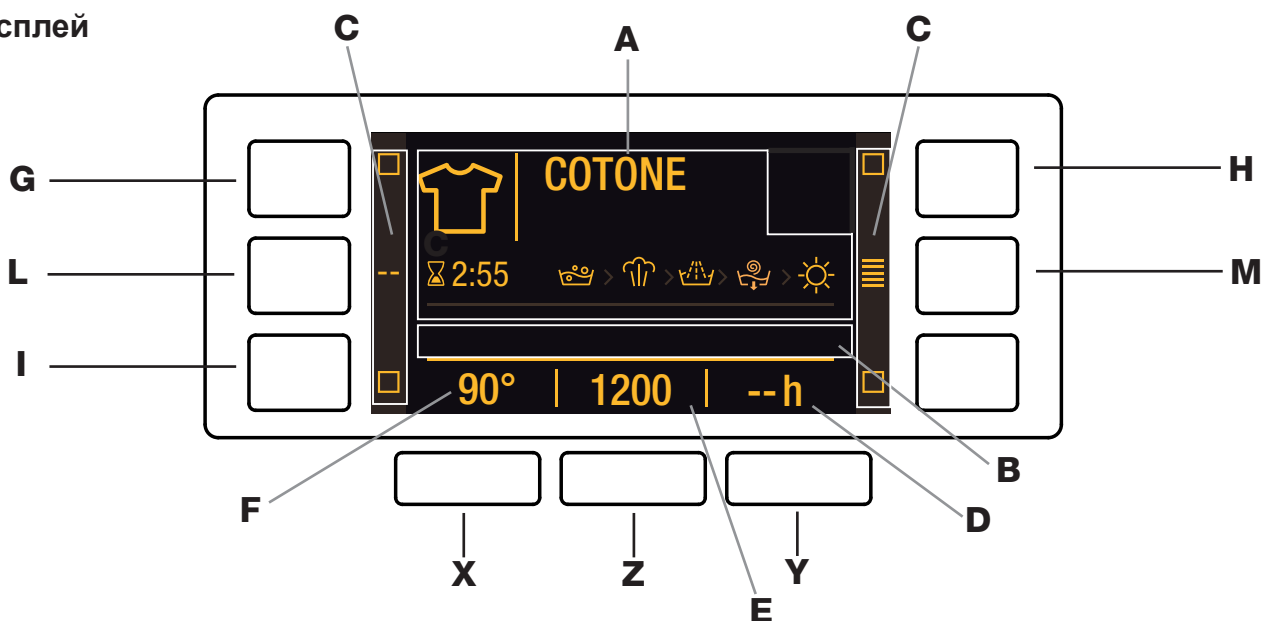
Индикатор шамы бар **БАСТАУ/ТОҚТАТА ТҰРУ** түймесі: жасыл индикатор шамы баяу жыпылықтап тұрғанда, жуу циклын бастау үшін түймені басыңыз. Цикл басталғаннан кейін индикатор шамы бір қалыпта жанып тұрады. Жуу циклын тоқтата тұру үшін, түймені тағы бір рет басыңыз; индикатор шамы қызғылт сары түспен жыпылықтайды. таңбасы жанса, демек есікті ашуға болады. Жуу циклын тоқтатылған жерінен бастау үшін түймені тағы бір рет басыңыз.

Күту режимі

Осы кір жуғыш машина, жаңа қуатты үнемдеу ережелеріне сәйкес, ешбір әрекет байқалмаса, шамамен 30 минуттан кейін қосылатын автоматты күту жүйесімен жабдықталған. ҚОСУ-ӨШІРУ түймесін аз уақыт басып, құрылғының іске қосылуын күтіңіз.

Өшірулі режимдегі тұтыну: 0,5 W
Қосулы режимдегі тұтыну: 8 W

Дисплей



Дисплей құрылғыны бағдарламалаған кезде пайдалы және өте көп ақпарат береді.

A аймағында мыналар көрсетіледі: белгіше мен таңдалған бағдарлама, жуу және кептіру кезеңдері, сондай-ақ циклдің аяқталуына дейін қалған уақыт.

B аймағында DIRECT INJECTION опциясына байланысты екі қарқындылық деңгейі болады.

Қолдануға болатын функциялардың тиісті индикатор шамдары **C** аймағында көрсетіледі.

КЕШІКТІРІП БАСТАУ функциясы орнатылған болса, **D** аймағында таңдалған бағдарламаның басталуына дейін қалған уақыт көрсетіледі.

E жолы ең көп сығу жылдамдығының мәнін көрсетеді (ол таңдалған жуу циклына байланысты болады); Бағдарламада сығу циклі болмаса, аймақта күңгірт "--" таңбасы көрсетіледі.

F аймағында орнатылған бағдарламаға қарай таңдауға болатын температура мәні көрсетіледі; бағдарламаның температурасын таңдау мүмкін болмаса, аймақта күңгірт "--" таңбасы көрсетіледі.

Есік құлыптаулы таңбасы

Таңба жанып тұрса, ол кір жуғыш машина есігінің кездейсоқ ашылуына жол бермеу үшін оның құлыпталғанын білдіреді. Кез келген зақымдалудың алдын алу үшін құрылғы есігін ашпас бұрын таңбаның өздігінен өшуін күтіңіз. Ескертпе: КЕШІКТІРІП БАСТАУ функциясы іске қосылған болса, есікті ашу мүмкін болмайды; оны ашу керек болса, БАСТАУ/ТОҚТАТА ТҰРУ түймесін басыу арқылы құрылғыны тоқтатып қойыңыз.

! Құрылғы алғаш рет қосылғанда, сізден тілді таңдау сұралады және тілді таңдау мәзірі автоматты түрде көрсетіледі.

Қажетті тілді таңдау үшін **X** және **Y** түймелерін басыңыз; таңдауды растау үшін **Z** түймесін басыңыз.


Тілді өзгерту үшін құрылғыны өшіріңіз де, дыбыс сигналы естілгенше **G**, **H**, **I** түймелерін бір уақытта басыңыз: тілді таңдау мәзірі қайтадан көрсетіледі.



! Әдепкі мәні бойынша ең жоғарғы мәнге орнатылатын дисплей жарықтығын өзгерту үшін, құрылғыны өшіріп, сигнал берілгенше **G**, **L** және **M** түймелерін бірге басып тұрыңыз. Қажетті жарықтық деңгейін таңдау үшін, **X** және **Y** түймелерін басыңыз, одан кейін **Z** түймесін басып растаңыз.

! Жуу циклінің барысында немесе КЕШІКТІРІП БАСТАУ опциясы қосылған жағдайда, пайдаланушы дисплейді 1 минуттан астам уақыт қолданбаса, ЭКРАН ҚОРҒАУЫШЫ қосылады. Алдыңғы терезеге оралу үшін, кез келген түймені бассаңыз болғаны.

Жуу циклын немесе кептіру циклын іске қосу» тарауын қараңыз

KZ

- ҚҰРЫЛҒЫНЫ ҚОСЫҢЫЗ.**  түймесін басыңыз; дисплейде «HOTPOINT» мәтіні пайда болады және БАСТАУ/ТОҚТАТА ТҰРУ индикатор шамы жасыл түспен баяу жыпылықтайды.
- КІРЛЕРДІ САЛЫҢЫЗ.** Есікті ашыңыз. Келесі беттегі бағдарламалардың кестесінде көрсетілген ең көп жүк мәнінен асып кетпеуге назар аударып, кірлерді салыңыз.
- ЖУҒЫШ ЗАТТЫ ӨЛШЕҢІЗ.** Жуғыш зат тартпасын ашып, «Жуғыш заттар мен кірлер» тарауында айтылғанмен сәйкес жуғыш затты тиісті бөлікке салыңыз.
- ЕСІКТІ ЖАБЫҢЫЗ.**
- ЖУУ ЦИКЛЫН ТАҢДАҢЫЗ.** Қажетті жуу циклын таңдау үшін ЖУУ ЦИКЛЫН ТАҢДАУ тұтқасын қолданыңыз. Әрбір жуу циклы үшін температура мен сығу жылдамдығы орнатылған; оларды реттеуге болады. Дисплейде циклдың мерзімі көрсетіледі.


- ЖУУ ЦИКЛЫН ӨЗГЕРТІҢІЗ.** Тиісті түймелерді қолданыңыз:
Температура және/немесе сығу жылдамдығын өзгерту. Құрылғы таңдалған жуу циклы үшін орнатылған ең жоғары температура мен сығу жылдамдығын автоматты түрде таңдайды; сондықтан, бұл мәндерді арттыру мүмкін емес.  түймесін басу арқылы температураны суық сүмен жуу циклының (дисплейде “--” таңбасы көрсетіледі) параметріне жеткенше төмендетуге болады.  түймесін басу арқылы сығу жылдамдығын толығымен өшірілгенше, біртіндеп төмендетуге болады (дисплейде “--” таңбасы көрсетіледі). Бұл түймелер тағыда басылса, ең жоғарғы мәндер қалпына келеді.

! Қиыс жағдай 5 бағдарламасы таңдалса, температураны 40°C-қа дейін көтеруге болады.
! Қиыс жағдай 7 бағдарламасы таңдалса, температураны 90°C-қа дейін көтеруге болады.
! Қиыс жағдай 9 бағдарламасы таңдалса, температураны 60°C-қа дейін көтеруге болады.

Кешіктіріп бастауды орнату.

Таңдалған бағдарлама үшін кешіктіріп бастауды орнату үшін, қажетті кешіктіру мерзіміне дейін жеткенше тиісті түймені қайта-қайта басыңыз. Кешіктіріп бастау функциясын алып тастау үшін дисплейде “-- h” мәтіні көрсетілгенше түймені басыңыз.

Кептіру циклын орнату

 түймесі алғаш рет басылған кезде құрылғы таңдалған жуу циклымен үйлесімді максималды кептіру циклын автоматты түрде таңдайды. Одан кейін басқан кезде кептіру деңгейі мен кептіру уақыты азайтылады, соңында цикл толығымен өшіріледі («OFF»). Кептіруді төмендегідей орнатуға болады:

A- кірлердің қажетті құрғақтық деңгейі негізінде:

Үтіктеу: кейін үтіктелетін киімдер үшін қолайлы.

Қалған ылғалдық қыртыстарды жұмсартып, оларды кетіруді жеңілдетеді.




Ілгекке ілінетіндей құрғақ: толығымен кептіруді қажет етпейтін киімдер үшін қолайлы.

Шкафқа қойылатындай құрғақ: үтіктемей шкафқа қоятын заттар үшін қолайлы.

Қосымша: губкалар мен халаттар сияқты толығымен кептірілуі тиіс киімдер үшін қолайлы.

B- орнатылған уақыт аралығы негізінде: **30–180** минут. Жуылып кептірілетін кірлердің салмағы белгіленген ең көп салмақтан едәуір көп болса, жуу циклын орындаңыз және цикл аяқталған кезде, киімдерді топтарға бөліп, кейбіреуін барабанға қайта салыңыз. Осы жерде, «Тек кептіру» циклы үшін берілген нұсқауларды орындаңыз. Қалған киімдер үшін осы үдерісті қайталаңыз. Әрбір кептіру циклының соңына әрқашан салқындау мерзімі қосылады.

Тек кептіру

Тек кептіру циклын орындау үшін  түймесін басыңыз. Қажетті циклды (киім түрімен үйлесімді) таңдағаннан кейін, жуу фазасын алып тастап, таңдалған цикл үшін кептіру фазасын ең жоғары деңгейде бастау үшін  түймесін басыңыз. Кептіру деңгейін не уақытын  кептіру түймесін басу арқылы

орнатуға және өзгертуге болады (1-2-3-4- және 14-циклдармен үйлесімді емес).




Шаю түрін орнату.

 опциясы сезімтал теріні қорғау үшін қажетті шаю түрін таңдауға мүмкіндік береді. “Extra +1” (Қосымша шаю) дәрежесін таңдау үшін түймені бір рет басыңыз, ол стандартты циклдың шаюына қоса қосымша шаюды таңдауға және жуғыш заттың барлық қалдықтарын жоюға мүмкіндік береді. “Extra +2” (Сезімтал тері) дәрежесін орнату үшін түймені тағы бір рет басыңыз, ол стандартты циклдың шаюына қоса қосымша екі шаюды таңдауға мүмкіндік береді; ол өте сезімтал теріге қолданылуға ұсынылады. Түйме үшінші рет басылған кезде, “Extra +3” деңгейі орнатылады, сөйтіп стандартты цикл шаюына қоса 3 шаю циклын таңдау мүмкін болады. 40 °C температурасындағы циклдар іске қосқан опция тозаң, мысық не ит қылдары сияқты негізгі аллергияларды кетіруге мүмкіндік береді. Температурасы 40 °C-тан асатын циклдар қолданылғанда, аллергия қарсы қорғаудың жоғары деңгейі қамтамасыз етіледі. “Normal Rinse” (Қалыпты) шаю түріне оралу үшін түймені тағы бір рет басыңыз. Ағымдағы параметрді орнату немесе өзгерту мүмкін болмаса, дисплейде “No Selection” (Таңдау мүмкін емес) немесе “No Change” (жоқ өзгерту) мәтіні көрсетіледі.

Цикл параметрлерін өзгерту.

- Функцияны қосу үшін түймені басыңыз; дисплейдегі тиісті индикатор шамы жанады.
- Функцияны өшіру үшін түймені тағы бір рет басыңыз; дисплейдегі тиісті индикатор шамы сөнеді.

! Таңдалған функция орнатылған бағдарламамен үйлесімді болмаса, тиісті индикатор шамы күңгірт болып жанады; оған қоса үйлесімді емес екенін білдіру үшін сигнал беріліп (3 рет), дисплейде «No Selection» (Таңдау мүмкін емес) жазуы көрсетіледі.
! Таңдалған функция бұрын орнатылған басқа функциямен үйлесімді болмаса, дисплейде «No Selection» (Таңдау мүмкін емес) жазуы көрсетіледі, ал функция қосылмайды.
! Функциялар ұсынылатын жүк мәніне және/немесе циклдың мерзіміне әсер етуі мүмкін.





- 7. БАҒДАРЛАМАНЫ БАСТАУ.** БАСТАУ/ТОҚТАТА ТҰРУ түймесін басыңыз. Тиісті индикатор шамы жасыл түспен қалыпты түрде жанып тұрады және есік құлыпталады (ЕСІК ҚҰЛЫПТАУЛЫ  таңбасы жанады). Жуу циклының барысында, орындалып жатқан кезең аты дисплейде көрсетіледі. Орындалып жатқан жуу циклын өзгерту үшін БАСТАУ/ТОҚТАТА ТҰРУ түймесінің көмегімен кір жуғыш машинаны тоқтатып қойыңыз (БАСТАУ/ТОҚТАТА ТҰРУ индикатор шамы қызғылт сары түспен баяу жыпылықтайды); одан кейін қажетті циклды таңдап, БАСТАУ/ТОҚТАТА ТҰРУ түймесін тағы бір рет басыңыз. Цикл орындалып жатқан кезде есікті ашу үшін БАСТАУ/ТОҚТАТА ТҰРУ түймесін басыңыз; ЕСІК ҚҰЛЫПТАУЛЫ  таңбасы өшсе, есікті ашуға болады. Жуу циклын тоқтатылған жерінен қайта бастау үшін БАСТАУ/ТОҚТАТА ТҰРУ түймесін тағы бір рет басыңыз.
- 8. ЖУУ ЦИКЛЫНЫҢ СОҢЫ.** Мұны дисплейдегі «END OF CYCLE» мәтіні білдіреді; ЕСІК ҚҰЛЫПТАУЛЫ  таңбасы өшкенде есікті ашуға болады. Есікті ашып, кірлерді алыңыз да, құрылғыны өшіріңіз.

! Басталып қойған циклды доғару қажет болса,  түймесін басып ұстап тұрыңыз. Цикл тоқтатылады және құрылғы өшеді.

Direct Injection

Кір жуғыш машина «Direct Injection» деп аталатын инновациялық технологиямен жабдықталған. Ол су мен жуғыш затты алдын ала араластыру арқасында жуғыш заттың тазалау мүмкіндіктерін дереу іске қосады. Осы белсенді эмульсия кір жуғыш машинаның барабанына тікелей енгізіліп, бұйымдардың талшықтарына тиімдірек еніп, түстер мен маталарға зақым келтірмей, тіпті төмен температураларда қатты кірленген киімдерді тазалайды. “Power” (Эффективность) режимі ең жақсы тазалау өнімділігін қамтамасыз етеді, ал “EcoEnergy” (Экономия Энергии) режимі қуат үнемдеуге мүмкіндік береді.

Жуу циклдарының кестесі

Жуу циклдары	Жуу циклының сипаттамасы	Ең жоғ. темп. (°C)	Ең жоғ. жылдамдық (айн/мин)	Кептіру	Жуғыш заттар		Ең жоғ. жүк (кг)	Цикл мерзімі	
					Негізгі жуу	Мата кондиционері			
ANTI CREASE									
1	Күнделікті жуу және кептіру	40°	800	●	●	●	3	Жуу циклдарының мерзімін дисплейде көруге болады.	
2	Көйлектер мен футболкалар	40°	1000	●	●	●	2		
3	Үтіктеу алдындағы бағдарлама	-	-	-	-	-	1,5		
4	Освежить Паром	-	-	-	-	-	2		
DAILY CLEAN									
5	Дақтарды кетіру Turbo 45'	20° (Max. 40°C)	1200	●	●	●	5,5		
6	Дақтарды кетіру Power 20°C	20°	1600	●	●	●	11		
7	Мақта: қатты ластанған ақ заттар мен нәзік түрлі түсті кірлер.	40° (Max. 90°C)	1600	●	●	●	11		
8	Есо Мақта  (1-2): қатты ластанған ақ заттар мен төзімді түрлі түсті кірлер.	60°	1600	●	●	●	11		
9	Синтетика (3): қатты ластанған төзімді түрлі түсті кірлер.	40° (Max. 60°C)	1000	●	●	●	5		
SPECIALS									
10	Цветное	40°	1600	●	●	●	11		
11	Нәзік киімдер	30°	--	●	●	●	1		
12	Жүн: жүн, кашемир және т.б. үшін.	40°	800	●	●	●	2,5		
13	Спорт	40°	600	●	●	●	4,5		
14	Микс 30' (**): қатты кірлемеген киімді тез сергіту үшін (жүн, жібек маталарға және қолмен жууға арналмаған).	30°	800	●	●	●	4		
Толық емес циклдар									
	Шаю	-	1600	●	-	●	11		
	Сығу + Ағызу	-	1600	●	-	-	11		
	Тек ағызу *	-	--	-	-	-	11		

*  бағдарламасын таңдап, сығу циклын алып тастасаңыз, құрылғы сықпай, тек суды ағызады.

** Кептіру циклі де бағдарламаланатын болса, құрылғы ең жоғары айналу жылдамдығы және 1 кг кір жүктемесімен 45' орындалатын «жуу+кептіру» бағдарламасын қосады.

Дисплейде немесе осы кітапшада көрсетілген циклдың мерзімі тек шамамен берілген және ол стандартты жұмыс жағдайларына сәйкес есептеледі. Нақты мерзім су температурасы мен қысымы, қолданылған жуғыш зат мөлшері, салынған кірлердің мөлшері мен түрі, жүктің теңестірілуі және таңдалған кез келген опциялар сияқты ықпалдарға байланысты болады.


- 1) Жуу циклын EN 50229 стандартына сәйкес тексеріңіз: 8 жуу циклын 60°C температурасымен таңдаңыз.
- 2) M/m бұйымдарына арналған ұзақ программа: 8-бағдарламаны 40°C орнатып, "Power" (Эффективность) режимінде DIRECT INJECTION түймесін басыңыз.
- 3) Синтетикалық ұзақ бағдарлама: 40° C температурада бағдарлама 9 орнату.

Жуу функциялары

! Таңдалған функция орнатылған бағдарламамен үйлесімді болмаса, тиісті индикатор шамы күңгірт болып жанады; оған қоса үйлесімді емес екенін білдіру үшін сигнал беріліп (3 рет), дисплейде «No Selection» (Таңдау мүмкін емес) жазуы көрсетіледі.

! Таңдалған функция бұрын орнатылған басқа функциямен үйлесімді болмаса, дисплейде «No Selection» (Таңдау мүмкін емес) жазуы көрсетіледі, ал функция қосылмайды.

Бу гигиенасы

Бұл опция жуу циклі барысында жуылатын талшықтарды өңдеп, олардан бактерияларды жоятын бу өндіру арқылы жуу өнімділігін арттырады. Кірді барабанға салып, үйлесімді иісті бағдарламаны таңдап, одан кейін  опциясын таңдаңыз.

! Кір жуғыш машина жұмыс істегенде өндірілетін будан есік шынысы булануы мүмкін.

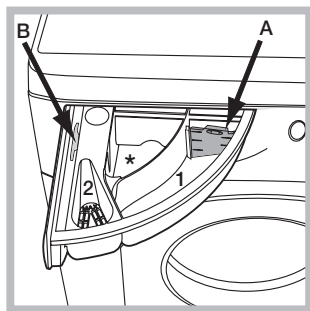
Жуғыш заттар мен кірлер

KZ

Жуғыш зат тартпасы

Ойдағыдай жуу нәтижесіне қол жеткізу жуғыш заттың дұрыс мөлшеріне де байланысты болады: тым көп жуғыш зат қосылса, жуу міндетті түрде тиімдірек болмайды және шынында құрылғы ішінде қалдықтардың түзілуіне және қоршаған ортаны ластауға әкелуі мүмкін.

! Қолмен жууға арналған жуғыш заттарды қолданбаңыз; олар тым көп көбік түзеді.



Жуғыш зат тартпасын ашып, жуғыш затты немесе жуғыш қосындыны төмендегідей салыңыз.

! Ортаңғы бөлікке жуғыш зат салмаңыз (*).

1-бөлік: Жуғыш зат (ұнтақ немесе сұйық)
Сұйық жуғыш зат

пайдаланылса, дұрыс мөлшерлеу үшін ауыстырмалы пластикалық **A** өлшеу бөлігін қолданған жөн. Ұнтақ жуғыш зат пайдаланылса, бөлікті **B** ұясына қойыңыз.

2-бөлік: Қосындылар (кондиционерлер және т.б.)
Кондиционер белгіден асып кетпеуі керек.

Кірлерді дайындау

- Кірлерді мына жағдайларға байланысты бөліңіз:
 - мата түрі/жапсырмадағы таңба
 - түстер: түрлі-түсті киімдерді ақ киімдерден бөліңіз.
- Қалталарды босатып, түймелерді тексеріңіз.
- «Жуу циклдарының кестесі» атты кестедегі мәндерден асырып жібермеңіз, онда кірлердің құрғақ кездегі салмағы берілген.

Кірлердің салмағы қандай?

- 1 ақжайма 400-500 г
- 1 жастыққап 150-200 г
- 1 асжаулық 400-500 г
- 1 монша халаты 900-1200 г
- 1 орамал 150-250 г

Арнайы жуу циклдары

Күнделікті жуу және кептіру: аралас киімдерді (мақта мен синтетика) жуу және кептіру үшін 1-бағдарламаны қолданыңыз. Бұл циклді 3 кг дейінгі жүктемелерді жуу және кептіру үшін қолдануға болады; *сұйық жуғыш зат қолдануды ұсынамыз.*

Осы бағдарламада қолданылатын бу оңтайландырып, киімдерде қыртыстардың пайда болуын азайтып, олардың үтіктелуін жеңілдетеді.

Көйлектер мен футболкалар: ең жоғары күтімді қамтамасыз ету үшін, әр түрлі маталардан жасалған және түстері әр түрлі көйлектер мен футболкаларды жуу және кептіру үшін 2-бағдарламаны қолданыңыз. Бұл циклді 2 кг дейінгі жүктемелерді жуу және кептіру үшін қолдануға болады. Оңтайлы нәтижелерге қол жеткізу үшін сұйық жуғыш затты қолданыңыз, сондай-ақ, жеңдерді, жағаларды және дақтарды алдын ала өңдеңіз. Осы бағдарламада қолданылатын бу оңтайландырып, киімдерде қыртыстардың пайда болуын азайтып, олардың үтіктелуін жеңілдетеді.

Үтіктеу алдындағы бағдарлама: осы бағдарламаны үтіктемес бұрын қолданыңыз; ең көбі 1,5 кг жүктеме.

Осы бағдарламада қолданылатын бу оңтайландырып, киімдерде қыртыстардың пайда болуын азайтып, олардың үтіктелуін жеңілдетеді.

Освежнтъ Паром: Барабанға бу айдау арқылы киімдерді, бейтарап жағымсыз иістерді жаңарту немесе талшықтарды босаңсыту. Бұл циклдің соңында киімдер ылғал болады.

Дақтарды кетіру Turbo 45°: бұл цикл тіпті 20°C 45 минуттың ішінде-ақ дақтардың керемет кетірілуін қамтамасыз етеді. Бұл циклдің температурасын 40°C дейін көтеруге болады.

Дақтарды кетіру Power 20°C: бұл бағдарлама алдын ала өңдемей-ақ төмен температураларда маталар мен түстерге зақым келтірмей дақтарды кетіру үшін ең тиімді бағдарлама.

Цветное: түсті мақта киімдерді жууға арналған. Бұл бағдарлама тіпті қайталап жуудан кейін де киім түстерін сақтап қалуды оңтайландырады.

Нәзік киімдер: Асыл тас немесе жарқылдақтар тігілген өте нәзік киімдерді жуу үшін **11** бағдарламасын қолданыңыз.

Жуудан бұрын киімдердің ішін сыртқа қарату және кіші заттарды арнайы нәзік киімдерді жууға арналған сөмкеге салу жөн. Ең жақсы нәтижеге қол жеткізу үшін сұйық жуғыш затты пайдаланыңыз.

Тек уақытқа негізделген кептіру функциясын таңдаған кезде абайлап өңдеу мен су ағынының температурасын тиісті түрде басқару арқасында аса нәзік болатын жуу циклының соңында кептіру циклы орындалады.

Ұсынылған мерзімдер мынадай:

- 1 кг синтетикалық киімдер --> 165 мин
- 1 кг синтетикалық және мақта киімдер --> 180 мин
- 1 кг мақта киімдер --> 180 мин

Құрғақтық деңгейі жүктеме мен мата құрамына байланысты болады.

Жүн - Woolmark Apparel Care - Green:

Осы құрылғының «Жүн» жуу циклы киім жапсырмасындағы нұсқауларды және осы кір жуғыш машина өндірушісінің нұсқауларын орындау шартымен, The Woolmark Company тарапынан «қолмен жуу» деп белгіленген жүн киімдерін жууға расталған. (M1135)



Спорт: Бұл бағдарлама шамалы қатты спорт киімдерін (спорт күртешелері, кеудешелер, т.б.) жууға арналған. Үздік нәтижелер үшін «Жуу циклдарының кестесі» ішінде көрсетілген максималды жүктемеден аспайды. Сұйық тазалау құралы ұсынылады; жартылай жүктеме дозасын пайдаланыңыз.

Жүкті теңестіру жүйесі

Әрбір сығу циклынан бұрын, әрбір сығудан бұрын шамадан тыс дірілдеудің алдын алу және жүкті біркелкі түрде тарату үшін, барабан жуу кезіндегі айналуды жылдамдығын сәл көбірек жылдамдықпен айналдырады. Егер бірнеше әрекеттен кейін жүк дұрыс теңестірілмесе, құрылғы төмендетілген сығу жылдамдығында айналдырады. Егер жүк тым теңестірілмеген болса, құрылғы сығу орнына тарату үдерісін орындайды. Жүктің таралуы мен теңестірілуін жақсарту үшін кіші және үлкен киімдерді аралас салуды ұсынамыз.

Кір жуғыш машина жұмыс істемей қалуы мүмкін. Техникалық көмек көрсету орталығына хабарласпас бұрын («Көмек» тарауын қараңыз), төмендегі тізімді қолдана отырып ақаулықты оңай шешу мүмкін емес екендігіне көз жеткізіңіз.

Ақаулық:

Кір жуғыш машина қосылмайды.

Ықтимал себептері / шешімдері:

- Құрылғы розеткаға толығымен қосылмаған немесе түйіспейді.
- Үйде ток жоқ.

Жуу циклы басталмайды.

- Кір жуғыш машина есігі дұрыс жабылмаған.
- ҚОСУ/ӨШІРУ түймесі басылмаған.
- БАСТАУ/ТОҚТАТА ТҰРУ түймесі басылмаған.
- Су шүмегі ашылмаған.
- Кешіктіріп бастау орнатылған.

Кір жуғыш машина суды алмайды (дисплейде «NO WATER, Turn tap on» (СУ ЖОҚ, СУ ЖЕТКІЗУ ТҮТІГІН ТЕКСЕРІҢІЗ) мәтіні көрсетіледі).

- Судың кіріс түтігі шүмекке қосылмаған.
- Түтік майыстырылған.
- Су шүмегі ашылмаған.
- Үйде су жоқ.
- Қысым тым төмен.
- БАСТАУ/ТОҚТАТА ТҰРУ түймесі басылмаған.

Кір жуғыш машина сумен толып, оны ағызып тұра береді.

- Ағызу түтігі еденнен 65-100 см биіктікте орналастырылмаған («Орнату» тарауын қараңыз).
- Түтіктің бос шеті су астында («Орнату» тарауын қараңыз).
- Қабырғадағы канализация жүйесі сапун құбырымен жабдықталмаған. Осы тексерулерден кейін де проблема шешілмесе, су шүмегін жауып, құрылғыны өшіріңіз де, Көмек беру қызметіне хабарласыңыз. Егер ғимараттың жоғарғы қабаттарының бірінде тұратын болсаңыз, суды ағызуға байланысты проблемалар болуы мүмкін, оның нәтижесінде кір жуғыш машина сумен толып, оны ағызып тұра беруі мүмкін. Дүкендерде арнайы ағызуға қарсы клапандар бар, олар бұл проблеманы шешуге көмектеседі.

Кір жуғыш машина суды ағызбайды не сықпайды.

- Жуу циклында ағызу жоқ. Кейбір жуу циклдары ағызу кезеңінің қолмен басталуын қажет етеді («Жуу циклдары мен опциялары» тарауын қараңыз).
- Ағызу түтігі майысқан («Орнату» тарауын қараңыз).
- Ағызу түтігі бітелген.

Кір жуғыш машина сығу циклы барысында көп дірілдейді.

- Орнату кезінде барабанның бұғаты дұрыс алынбаған («Орнату» тарауын қараңыз).
- Кір жуғыш машина тұзу емес («Орнату» тарауын қараңыз).
- Кір жуғыш машина шкафтар мен қабырғалар арасына қойылған («Орнату» тарауын қараңыз).

Кір жуғыш машинадан су ағады.

- Судың кіріс түтігі дұрыс бұралып мықталмаған («Орнату» тарауын қараңыз).
- Жуғыш зат тартпасы бітелген (оны тазалау туралы нұсқауларды «Күтім көрсету және техникалық қызмет көрсету» тарауынан қараңыз).
- Ағызу түтігі дұрыс бекітілмеген («Орнату» тарауын қараңыз).

Кір жуғыш машина құлыпталады және дисплей жыпылықтап, қате кодын көрсетеді (мысалы, F-01, F-..).

- Құрылғыны өшіріп, оны токтан ағытыңыз, одан кейін шамамен 1 минут күтіңіз де, оны қайтадан қосыңыз. Проблема шешілмесе, Техникалық көмек көрсету қызметіне хабарласыңыз.

Тым көп көбік болады.

- Жуғыш зат кір жуғыш машинаға қолайлы емес (онда «кір жуғыш машиналарға арналған», «қолмен жууға және кір жуғыш машинаға арналған» немесе осыған ұқсас жазу болуы керек).
- Тым көп жуғыш зат қолданылған.

Кір жуғыш-кептіргіш машина кептірмейді.

- Құрылғы розеткаға қосылмаған немесе түйісу үшін жеткілікті емес.
- Ток өшкен.
- Құрылғы есігі дұрыс жабылмаған.
- Кешіктіріп бастау орнатылған.
- КЕПТІРУ түймесі OFF параметріне қойылған.

Қызмет көрсету

KZ

Техникалық қолдау орталығына хабарласпас бұрын:

- Ақаулықты өзіңіз шеше алатыныңызды тексеріңіз («Ақаулықтарды жою» тарауын қараңыз);
- Ақаулық шешілгенін тексеру үшін бағдарламаны қайтадан бастаңыз;
- Олай болмаса, кепілдік куәлігінде берілген телефон нөмірі бойынша өкілетті Техникалық көмек беру орталығына хабарласыңыз.

! Тек уәкілетті мамандардан көмек сұраңыз.

Келесі мәліметтерді оңай жерде ұстаңыз:

- ақаулықтың түрі;
- құрылғының моделі (Мод.);
- сериялық нөмірі (С/Н).

Бұл ақпаратты кір жуғыш машинаның артқы жағына бекітілген және есікті ашу арқылы құрылғының алдынан көруге болатын техникалық деректер тақтасынан табуға болады.



Հայերեն

! Այս պայմանանշանը հիշեցնում է տվյալ տեխնիկական ուղեցույցին ծանոթանալու անհրաժեշտությունը:

Բովանդակություն

Տեղադրում, 62-63
Փաթեթավորման հեռացում և Միացումը ջրատարին և էլեկտրական ցանցին
Լվացման առաջին փուլ՝ Տեխնիկական տվյալներ

Տեխնիկական սպասարկում և խնամք, 64
Ջրի և էլեկտրականության անջատում
Լվացքի մեքենայի խնամքը
Լվացող նյութերի բաշխիչ տարրայի խնամքը
Մեքենայի դռնակի և թմբուկի խնամքը
Մոդիլի խնամքը
Ջրամատակարար խողովակի ստուգում

Զգուշացումներ և առաջարկություններ, 65
Անվտանգության ընդհանուր դրույթներ
Խոտանում
Տեղափոխման և պահպանման
Դռնակի վթարային բացում

Լվացքի մեքենայի նկարագիրը, 66-67
Կառավարման վահանակ
Էկրան

Ինչպես աշխատեցնել լվացման ցիկլը կամ չորացման ցիկլը, 68

Ծրագրեր և գործառույթներ, 69
Ծրագրերի աղյուսակ
Լվացման Գործառույթներ

Լվացող նյութեր և սպիտակեղենի տեսակներ, 70
Լվացող նյութերի բաշխիչ
Սպիտակեղենի նախապատրաստում
Հատուկ ծրագրեր
Սպիտակեղենի հավասարակշռեցման համակարգ

Անսարքություններ և դրանց վերացման մեթոդներ, 71

Սերվիսային սպասարկում, 72

RDPD 117607 J

Էներգոարդյունավետության դասերի համապատասխանեցում	
Ապրանքի վրա նշված Էներգոարդյունավետության մասին տեղեկատվություն	Ռուսաստանի օրենսդրությանը համապատասխան Էներգոարդյունավետության դաս
A	A
A+	A-10% (*)
A++	A-20% (*)
A+++	A-30% (*)
A+++ -10%	A-40% (*)
A+++ -20%	A-50% (*)

(*) տվյալ քանակության տոկոսներով Էներգոարդյունավետության ցուցանիշները ավելի լավ են, քան Ռուսաստանի Դաշնության նորմատիվ փաստաթղթերով սահմանված A դասինը



Տեղադրում

AM

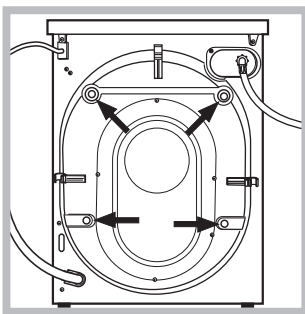
! Պահպանեք տվյալ ձեռնարկը. Այն անհրաժեշտ է մեքենայի վաճառքի, փոխանակման, կամ այլ դեպքերում սարքի շահագործման և գործառնության պայմաններին ծանոթանալու համար:

! Ուշադիր կարդացեք ձեռնարկը՝ այն պարունակում է լվացքի մեքենայի տեղադրման և անվտանգ շահագործման կարևոր տեղեկություններ:

Փաթեթավորման հեռացում և հավասարակշռեցում Փաթեթի հեռացում

1. Հեռացրեք լվացքի մեքենայի փաթեթավորումը.

2. Համոզվեք, որ տեղափոխման ընթացքում սարքը չի փասվել: Վնասվածքների դեպքում մի միացրեք սարքը և անմիջապես կապվեք մատակարարի հետ:



3. Հեռացրեք մեքենայի ետնամասում գտնվող թվով 4 տեղափոխման պտուտակները և ռետինե խցանները իրենց միջադիրներով (տես նկ.)

4. Փակեք անցքերը ուղեկցող պլաստիկ խցաններով:

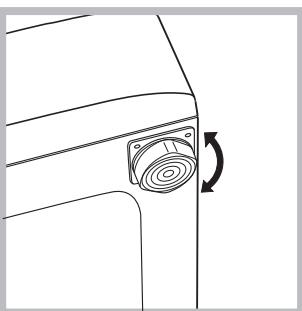
5. Պահեք բոլոր բաղադրիչները, նրանք պետք կգան լվացքի մեքենայի հետագա տեղափոխման ժամանակ:

!Թույլ մի տվեք երեխաներին խաղալ փաթեթավորման հետ:

! Փաթեթավորումը և նրա առանձին մասնիկները նախատեսված չեն սննդի հետ շփվելու համար:

Հավասարակշռեցում

1. Տեղադրեք մեքենան հարթ և ամուր հատակին այնպես, որ այն չդիպչի պատերին, կահույքին և այլ առարկաներին:



2. Տեղադրումից հետո հարմարեցրեք մեքենայի ոտնակները պտտելու միջոցով (տես նկ.) Դրա համար թույլացրեք հակամանեկը, իսկ կարգաբերումից հետո նորից ամրացրեք:

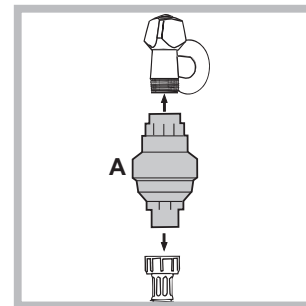
Մեքենայի տեղադրումից հետո ստուգեք նրա իրանի վերին մակերեսի հորիզոնականությունը, այն չպետք է գերազանցի 2°-ը:

Սարքի ճիշտ հավասարակշռեցումը կօգնի հետագայում մեքենայի աշխատանքի ընթացքում գերծ մսալ աղմուկից, վիբրացիայից և տեղաշարժերից:

Եթե լվացքի մեքենան տեղակայված է խալով պատված հատակին համոզվեք, որ նրա իրանը բարձր է խալու ծածկույթից: Հակառակ դեպքում մեքենայի օդափոխությունը կխանգարվի կամ կընդհատվի:

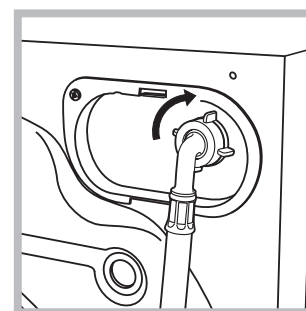
Միացումը ջրատարին և էլեկտրական ցանցին

Ջրամուտքի խողովակի միացումը



1. Միացնել մի սարքի մի սառը ջրի ծորակի օգտագործելով 3/4 գազի Ֆուցադրել հավելված, ապա կատարում կապ screwing մատակարարման գույլաներ է սարքի. Նախքան իրականացնող կապը, թույլ տալ,

որ ջուրը վազում ազատորեն, քսնի դեռ դա կատարելապես պարզ է. Համար ճիշտ տեղադրման սարքի, հետևեք հրահանգներին տրված փաթեթավորման. ! Սարքը արդեն ճշգրտվում ճիշտ շահագործման լվացքի մեքենայի եւ, հետևաբար խորհուրդ է տրվում ոչ թե փոխել իր գործառնությունը:



2. Միացրեք ջրամուտքի խողովակը լվացքի մեքենային, ձգելով այն մեքենայի ետևի վերին աջ մասում գտնվող ջրընդունիչի վրա (տես նկ.)

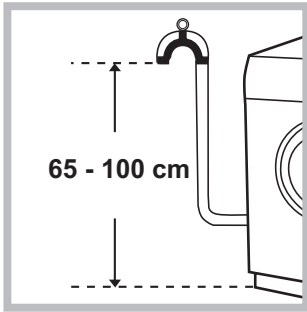
1. Համոզվեք, որ խողովակը ոլորված և սեղմված չէ:

! Անհրաժեշտ է, որ ջրի ճնշումը լինի Տեխնիկական բնութագրերի աղյուսակում բերված արժեքների սահմաններում (տես էջ 63):

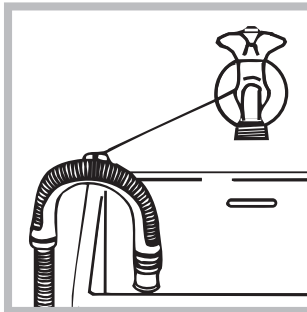
! Եթե ջրամուտքի խողովակի երկարությունը չբավարարի դիմեք Արտոնագրված սպասարկման կենտրոն:

! Երբեք մի օգտագործեք օգտագործված կամ հնամաշ խողովակներ:

Ջրահեռացման խողովակի միացումը



Միացրեք ջրահեռացման խողովակը ջրահեռացման համակարգին գետնից 65-100 սմ. բարձրության վրա: Որպես այլընտրանք կախեք ջրահեռացման խողովակի ծայրը լվացարանի, լոգարանի կողքից և ուղղորդի միջոցով (մտնում է մատակարարման կոմպլեկտի մեջ), որը ամրացվում է ծորակին (տես նկ): Խողովակի ազատ ծայրը չպետք է գտնվի ջրի մեջ:



! Խորհուրդ չի տրվում ջրահեռացման խողովակի երկարացուցչի կիրառումը:

Անհրաժեշտության դեպքում թույլատրվում է դրա ավելացումը նույն տրամագծի խողովակով ոչ ավել, քան 150 սմ. երկարության:

Էլեկտրականության միացումը Նախքան խրոցը միացնելը ցանցային վարդակին անհրաժեշտ է ստուգել հետևյալը

- ցանցային վարդակը պետք է լինի հողանցված և համապատասխանի չափորոշիչներին
- ցանցային վարդակը պետք է հաշվարկված լինի լվացքի մեքենայի առավելագույն հզորության համար, որը բերված է Տեխնիկական տվյալներ աղյուսակում (տես կողքի աղյուսակը):
- էլեկտրասնուցման լարումը պետք է համապատասխանի Տեխնիկական տվյալներ աղյուսակում բերված տվյալներին (տես կողքի աղյուսակը):
- ցանցային վարդակը պետք է համադրելի լինի մեքենայի խրոցին: Հակառակ դեպքում անհրաժեշտ է փոխարինել վարդակը կամ խրոց: **!** Արգելվում է լվացքի մեքենայի տեղադրումը փակ տարածքից դուրս անզամ ծածկի տակ, քանի որ արտակարգ վտանգավոր է մեքենան անձրևի և ամպրոպի ազդեցությանը ենթարկելը:
- !** Լվացքի մեքենան պետք է այնպես տեղադրվի, որպեսզի ապահովվի վարդակի ազատ մատչելիությունը:
- !** Մի օգտագործեք եռաբաշխիչ և երկարացման լարերով վարդակներ:
- !** Սարքի ցանցային լարը չպետք է լինի ծավալված կամ սեղմված:
- Մալուխի փոխարինումը պետք է իրականացվի միայն որակավորում ունեցող մասնագետի կողմից:
- Տոողջությանը և սեփականությանը պատճառված վնասներին համար արտադրողը պատասխանատվություն չի կրում, եթե դրանք առաջացել են տեղակայման նշվածված նորմերի չպահպանման արդյունքում:

Լվացման առաջին փուլ՝

Տեղադրման ավարտից հետո շահագործումից առաջ անհրաժեշտ է իրականացնել լվացքի մեկ փուլ լվացքի փոշիով, բայց առանց սպիտակեղենի «ԻՆՔՆԱՄԱՔՐՈՒՄ» ծրագրով (տես. «Լվացքի մեքենայի խնամքը»):

Տեխնիկական տվյալներ	
Մակնիշ	RDPD 117607 J
Արտադրող երկիր	Իտալիա
Գաբարիտային չափեր	լայնք՝ 59,5 սմ բարձրություն՝ 85 սմ խորություն՝ 60,5 սմ
Տարողունակություն	1-ից մինչև 11 կգ՝ լվացման փուլի համար 1-ից մինչև 7 կգ՝ չորացման փուլի համար
Լարման անվանական արժեքը կամ լարման միջակայքը	220-240 V ~
Առավելագույն հզորություն	1850 W
Էլեկտրական հոսանքի տեսակի պայմանական նշանակումը կամ փոփոխական հոսանքի անվանական հաճախականությունը	50 Hz
Էլեկտրական հոսանքի խոցելիությունից պաշտպանության դասը	պաշտպանության դասը I
Ջրատարի միացումը	առավելագույն ճնշումը 1ՄՊա (10 բար) նվազագույն ճնշումը 0,05 ՄՊա (0,5 բար) թմբուկի տարողություն 71 լիտր
Քամելու արագությունը	մինչև 1600 պտույտ րոպեկում
Կառավարման ծրագրերը EN 50229 հրահանգի համապատասխան	ծրագիր՝ 8 ; ջերմաստիճան՝ 60°C ; բեռնում՝ 11 կգ սպիտակեղեն չորացում՝ բարձր բեռնվածությամբ (7կգ) չորացումը պետք է իրականացվի չորացման «Extra» մակարդակի ընտրությամբ: Մնացած սպիտակեղենի չորացումը պետք է իրականացվի «Extra»: ճեժիմով՝ բեռնված սպիտակեղենի կազմը 3 սավան, 7 բարձի:
	Տվյալ ապրանքատեսակը համապատասխանում է Եվրոպական Հանրության հետևյալ հրահանգներին՝ - 2004/108/CE (էլեկտրամագնիսական համատեղելիություն); - 2006/95/CE (Ցածր լարում); - 2012/19/EU (WEEE)
Պինդ մասնիկների և խոնավության թափանցումից պաշտպանության աստիճանը, որն ապահովվում է պաշտպանիչ ծածկույթով, բացառությամբ խոնավությունից պաշտպանություն չունեցող ցածր լարման սարքավորումների՝ IPX4	
Տվյալ տխնիկայի արտադրման ամսաթիվը կարելի է ստանալ մերիական համարից, որը գտնվում է շարիխ-ծածկվածքի տակ (S/N XXXXXXXXX), հետևյալ կերպ	- S/N ծածկվածքի 1-ին թվը համապատասխանում է տարեթվի վերջին նիշին; - S/N ծածկվածքի 2-րդ և 3-րդ թվերը՝ ամսվա հերթական համարին; - S/N ծածկվածքի 4-րդ և 5-րդ թվերը՝ օրվան
Էներգային աղյուսակի դաս	A


Տեխնիկական սպասարկում և խնամք

AM

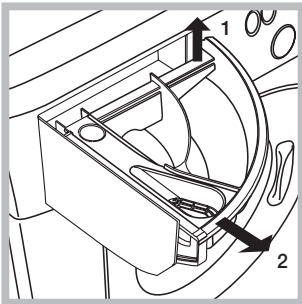
Ջրի և էլեկտրականության անջատում

- Փակեք ջրամատակարարման ծորակը յուրաքանչյուր լվացքից հետո: Այդպիսով կպակասի է մեքենայի ջրատար համակարգի մաշվածությունը և վերացվում է ջրի արտահոսքի հնարավորությունը:
- Պարտադիր հանեք խրոցը վարդակից լվացքի մեքենան լվանալուց և տեխնիկական սպասարկումից առաջ:

Լվացքի մեքենայի խնամքը

- Մեքենայի արտաքին և նետինն մասերը մաքրեք տաք օձառաջրով թրջած փափուկ կտորով: Մի օգտագործեք լուծիչներ կամ հղկիչ մաքրող նյութեր:
- Լվացքի մեքենան իր մեջ ներառում է ներքին դետալների «ԻՆՔՆԱՄԱՔՐՈՒՄ», որը պետք է իրականացնել առանց որևէ սպիտակեղենի Լվացքի ընթացքում որպես օգնող միջոց կարելի է օգտագործել լվացքող նրութեր (կեղտոտ լվացքին համապատասխան քանակի 10% չափով), կամ լվացքի մեքենայի մաքրման համար նախատեսված հատուկ նյութեր: Խորհուրդ է տրվում մեքենայի մաքրումը իրականացնել ամեն 40 փուլը մեկ: Օրագրի մեկնարկի համար միաժամանակ սեղմեք  կոճակները և սեղմած պահեք 5 վարկյան (տես նկ.)
- Օրագիրը կմեկնարկի և կտևի մոտ 70 րոպե: Փուլի դադարեցման համար սեղմեք ՄԵՎՆԱՐԿ/ԴԱԴԱՐ կոճակները:

Լվացող նյութերի բաշխիչ տարրայի խնամքը



Հրարձրացնելով և դուրս քաշելով հանեք բաշխիչ տարրան (տես գծագիրը): Լվացեք այն տաք ջրով: Այս գործընթացը պետք է կատարվի պարբերաբար:

Մեքենայի դռնակի և թմբուկի խնամքը

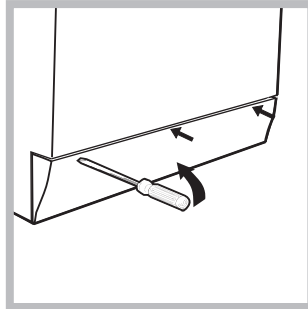
- Յուրաքանչյուր լվածքից հետո մեքենայի դռնակը թողեք կիսաբաց թմբուկում տհաճ հոտերի և բորբոսի առաջացումից խուսափելու համար:

Մղիչի խնամքը

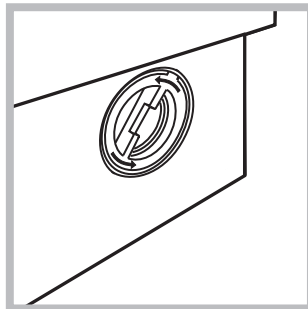
Լվացքի մեքենան զինված է ինքնամաքրվող ջրահեռացման մղիչով, որը չի պահանջում մաքրում կամ յուրահատուկ սպասարկում: Այնուամենայնիվ մանր իրերը (մետաղադրամներ, կոճակներ) կարող են պատահաբար ընկնել մղիչը պաշտպանող պատյանի մեջ, որը գտնվում է դրա ներքևի մասում:

! Հանդգվեք, որ լվացման փուլը ավարտված է, և անջատեք սարքը էլեկտրական ցանցից:

Պատյանին հասնելու համար



1. հանեք լվացքի մեքենայի առջևի վահանակը պտուտակի միջոցով(տես գծագիրը),



2. պտտեք պականը, թեքելով այն ժամալարին հակառակ ուղղությամբ (տես գծագիրը), քիչ քանակի ջրի հոսքը նորմալ երևույթ է,

3. մարակրկիտ մաքրեք պատյանի ներսը,
4. փականը ձգեք տեղը,
5. առջևի վահանակը տեղադրեք իր տեղը, մեքենային ամրացնելուց առաջ ստուգեք, որ կեռիկները մտնեն համապատասխան անցքի մեջ:

Ջրամատակարար խողովակի ստուգում

Ստուգեք խողովակը ոչ պակաս քան տարին մեկ անգամ: Ճաքերի և պատուվածքների հայտնաբերման ժամանակ փոխեք այն. լվացքի ժամանակ ջրի ուժեղ ճնշումը կարող է բերել դրա անսպասելի պոկման:

! Երբեք մի օգտագործեք հնամաշ խողովակներ:

! Լվացքի մեքենան նախագծված և արտադրված է անվտանգության միջազգային նորմերին համապատասխան: Ուշադիր կարդացեք այս զգուշացումները, որոնք կազմված են ձեր անվտանգության նկատառումներից էլնելով:

Անվտանգության ընդհանուր դրույթներ

- Տվյալ սարքավորումը նախատեսված է բացառապես տան պայմաններում օգտագործման համար:
- Այս սարքավորումը կարող էն օգտագործել 8 տարեկանից բարձր երեխաները և նվազ ֆիզիկական, զգայարանական կամ մտավոր կարողություններով օժտված կամ գիտելիքների կամ փորձի բացակայության տեղ մարդիկ, եթե նրանք գտնվում են հսկողության տակ կամ տեղեկացված են սարքի անվտանգ օգտագործման մասին և գիտակցում են դրա հետ կապված վտանգները: Մի թույլ տվեք երեխաներին խաղալ սարքավորման հետ: Երեխաներին արգելվում է մաքրել կամ վերանորոգել սարքավորումը առանց հսկողության տակ լինելու:
- Մի չորացրեք կեղտոտ իրեր մեքենայի մեջ:
 - Ձեռքով, ացետոնով, ալկոհոլով, բենզինով, կերոսինով, կեղտաբծեր հեռացնող միջոցներով, բենզինով, մոմով, մոմը հեռացնող միջոցներով և նմանատիպ այլ նյութերով աղտոտված իրերը մինչև մեքենայի մեջ չորացնելը պետք է լվանալ տաք ջրի մեջ՝ մեծ քանակության լվացքի օգտագործմամբ:
 - Մեքենայում չի կարելի չորացնել ռետինե փրփուրից (լատեքսից) պատրաստված իրեր, լոգանքի գլխարկներ, անջրանցիկ գործվածքներ, իրեր, որոնց մի կողմը պատված է ռետինով, և լատեքս պարունակող հագուստ կամ բարձեր:
 - Գործվածքը փափկեցնող միջոցները կամ նմանատիպ արտադրանքները հարկավոր է օգտագործել հետևելով տվյալ միջոցի արտադրողի հրահանգներին:
 - Չորացման ցիկի ավարտական մասն իրականացվում է առանց տաքացման (սառեցնող ցիկ) իրերը չփասելու նկատառումներով:
- ՈՒՇԱՐԴՈՒԹՅՈՒՆ՝ Երբեք մի կանգնեցրեք մեքենան մինչև չորացման ցիկի ավարտը: Հակառակ դեպքում անմիջապես հանեք իրերը մեքենայից և փոքր արագ սառեցնելու համար:
- Մի դիպչեք մեքենային ոտաբոբիկ, կամ եթե ձեր ձեռքերը կամ ոտքերը խոնավ են:
- Մի քաշեք սնուցող մալուխը՝ խրոցը վարդակից հանելու համար: Բռնեք խրոցը և քաշեք:
- Մի բացեք լվացող միջոցների բաշխիչը լվացման ընթացքում:
- Մի դիպչեք հեռացվող ջրին՝ դրա ջերմաստիճանը կարող է շատ բարձր լինել:
- Երբեք մի բացեք դռնակը ուժով: Դա կարող է հանգեցնել բռնկավորման մեխանիզմի փասվելուն, որը նախատեսված է մեքենայի պատահական բացվելը կանխելու նպատակով:
- Անսարքության դեպքում ոչ մի պարագայում մի դիպչեք մեքենայի ներսի մասերին՝ փորձելով սարքել այն:
- Խուսափեք երեխաների շփումից աշխատող մեքենայի հետ:
- Լվացման ցիկի ընթացքում մեքենայի դռնակը կարող է տաքանալ:
- Եթե անհրաժեշտ է մեքենան տեղափոխել, կատարեք այդ գործողությունը երկու կամ երեք հոգով չափազանց զգուշությամբ: Երբեք մի փորձեք տեղափոխել մեքենան միայնակ՝ այն չափազանց ծանր է:
- Լվացքի մեքենայի մեջ սպիտակեղենի բեռումից առաջ հանոզվեք, որ թմբուկը դատարկ է:
- Չորացման ցիկի ընթացքում մեքենայի դռնակը կարող է տաքանալ:
- Մի չորացրեք իրերը մեքենայով, եթե դրանք լվացվել են դյուրավատ լուծող նյութերի կիրառմամբ (օրինակ տրիքլորետիլեն):
- Մի օգտագործեք սարքավորումը՝ ռետինե փրփուրից կամ նմանատիպ էլաստոմերներից պատրաստված իրեր չորացնելու համար:
- Չորացման ընթացքում ստուգեք, որ ջրի ծորակը բաց լինի:
- Մի թույլատրեք 3 տարեկանից ցածր երեխաներին մոտենալ սարքավորմանը առանց մշտական հսկողության:
- Հանեք բոլոր իրերը գրպաններից, մասնավորապես կրակայրիչները և լուցկիները:

Խոտանում

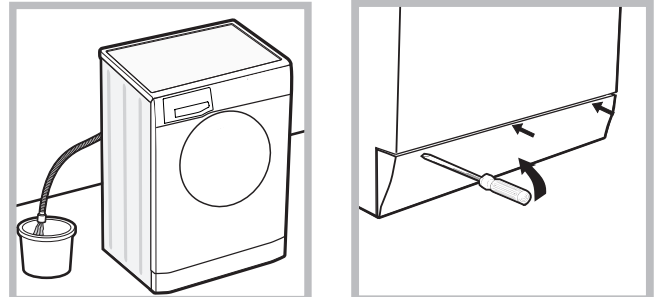
- Փաթեթավորման նյութերի վերացում՝ պահպանեք փաթեթավորման նյութերի վերացման գործող պահանջները:
- Համաձայն 2012/19/EU Եվրոպական Հրահանգի էլեկտրական և էլեկտրոնային սարքավորումների խոտանման վերաբերյալ սարքավորումները չպետք է դնեն նետվեն քաղաքային աղբի հետ միասին: Շարքից դուրս եկած սարգերը պետք է առանձին հավաքվեն վերջիններիս խոտանման օպտիմալացման, ինչպես նաև շրջակա միջավայրի և առողջության անվտանգության նկատառումներից էլնելով: Բոլոր սարգերի վրա փակցված օնջված աղբաման պայմանանշանը ծառայում է որպես հիշեցում դրանց առանձին խոտանման մասին: Սարգերի խոտանման մասին ավելի մանրամասն տեղեկություններ ստանալու համար օգտատերերը կարող են դիմել հատուկ պետական կազմակերպություններ կամ խանութ:

Տեղափոխման և պահպանման պայմանները

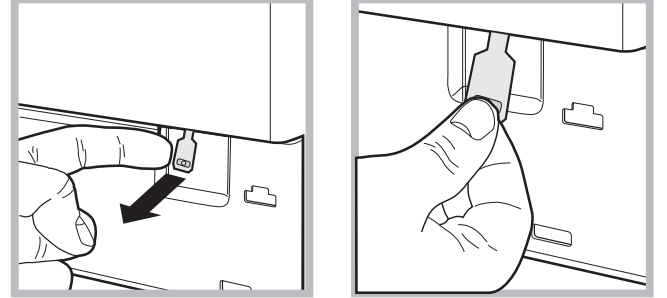
- Փաթեթավորած լվացքի մեքենան անհրաժեշտ է պահպանել 80%-ից ոչ ավել հարաբերական խոնավության բնական օդափոխությամբ փակ տարածքներում: Եթե մեքենան երկար ժամանակ չի օգտագործվելու և պահպանվելու է չջեռուցվող տարացքում, անհրաժեշտ է մեքենայից ամբողջությամբ հեռացնել ջուրը:
- Մեքենան տեղափոխելուց առաջ անհրաժեշտ է տեղադրել տեղափոխման պտուտակները իրենց միջադիրներով, որպեսզի բացառվի լվացքի մեքենայի բացի վնասումը: Մեքենան անհրաժեշտ է տեղափոխել ուղահայաց դիրքով ապահով ամրացնելով այն փակ ծածկով տրանսպորտային միջոցին: Արգելվում է լվացքի մեքենան ենթարկել հարվածի բեռնափոխադրման աշխատանքների ժամանակ:

Դռնակի վթարային բացում

Եթե էլեկտրաէներգիայի անջատման պատճառով դռնակը հնարավոր չէ բացել, որպեսզի հանեք մաքուր սպիտակեղենը, վարվեք հետևյալ կերպ



2. ստուգեք, որ ջրի մակարդակը մեքենայի դռնակից ցածր լինի, հակառակ դեպքում ջրի ավելցուկը ջրամուղ խողովակով փակիք դուրսի մեջ, ինչպես նշված է գծագրում,
3. պտուտակի օգնությամբ հանեք մեքենայի առջևի վահանակը

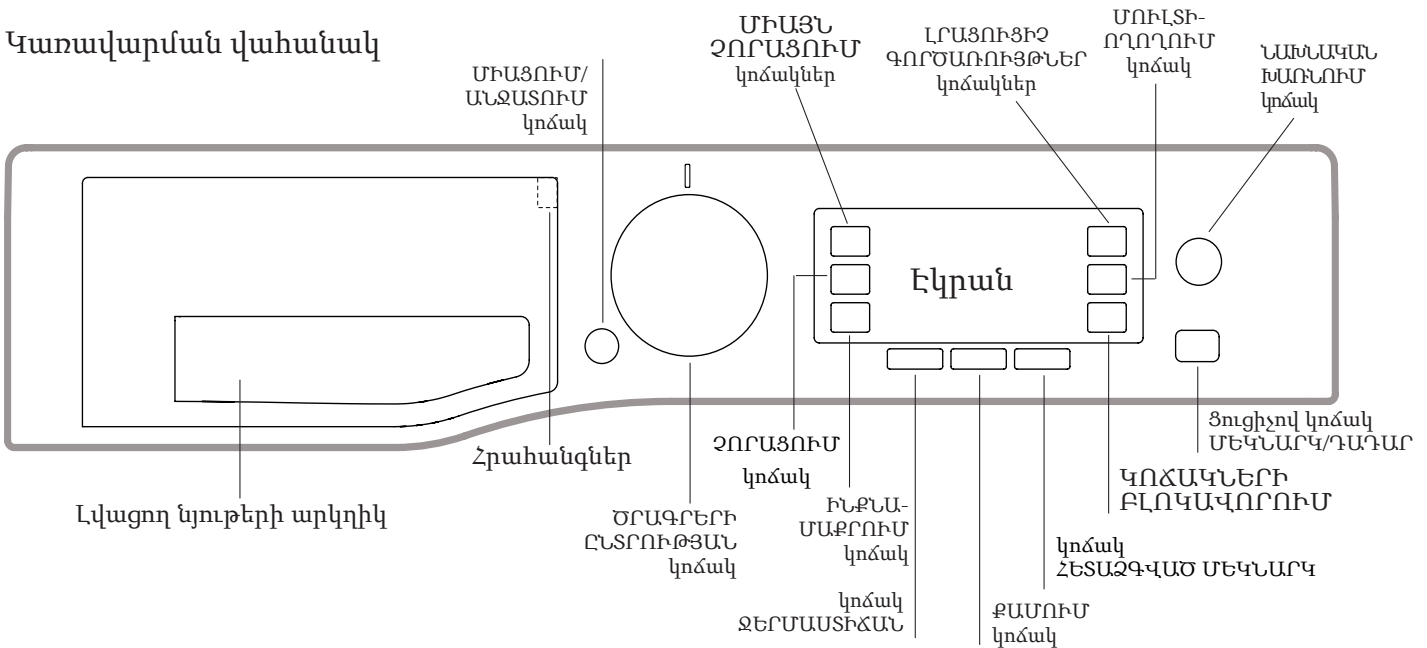


4. գծագրում ցույց տրված ձևով դուրս քաշեք լեզվակը մինչև պլաստիկ բռնկավորող մասնեկի ազատումը, հետո քաշեք այն ներքև և միաժամանակ բացեք դռնակը,
5. առջևի վահանակը տեղադրեք իր տեղը, մեքենային ամրացնելուց առաջ ստուգեք, որ կեռիկները մտնեն համապատասխան անցքի մեջ:

Լվացքի մեքենայի նկարագիրը

AM

Կառավարման վահանակ



Լվացող նյութերի խցիկ՝ լվացքի փոշու և փափկեցուցիչների բեռնման համար (տես «Լվացող նյութեր և սպիտակեղենի տեսակներ»):

Հրահանգներ՝ լվացող նյութերի խցիկի մեջ առկա է բոլոր հասանելի ծրագրերի հրահանգները, ինչպես նաև բաշխիչի առանձին խցիկների օգտագործման գրաֆիկական հրահանգները:

ՄԻԱՅՈՒՄ/ԱՆՋԱՏՈՒՄ կոճակ : արագ սեղմեք կոճակին մեքենան միացնելու կամ անջատելու համար: Կանաչ գույնով հազվադեպ թարթող ՄԵԿՆԱՐԿ / ԴԱԴԱՐ ցուցիչը նշանակում է, որ մեքենան միացված է: Լվացման ընթացքում լվացքի մեքենան անջատելու համար անհրաժեշտ է մոտ 3 վայրկյան սեղմած պահել կոճակը: Թեթև կամ պատահական դիպչելը կոճակին չի հանգեցնի վերջինիս անջատման: Լվացման ընթացքում մեքենայի անջատելու դեպքում ընթացող փուլը չեղյալացվում է:

ԾՐԱԳՐԵՐԻ ԸՆՏՐՈՒԹՅԱՆ կոճակներ: ծառայում են ծրագրերի ընտրության համար (տես «Ծրագրերի աղյուսակ»):

ՀԱՎԵԼՅԱԼ ԳՈՐԾԱՌՈՒՅԹՆԵՐ կոճակներ: ծառայում են առկա լրացուցիչ գործառնությունների ընտրության համար: Ընտրված լրացուցիչ գործառնությունից համապատասխան ցուցիչը միանում է:

ԲՆՔՆԱՄԱՔՐՈՒՄ կոճակ: սեղմեք մեքենայի ներքին մասերի մաքրում իրականացնելու համար (տես «Լվացքի մեքենայի խնամք»):

ՆԱԽՆԱԿԱՆ ԽԱՌՆՈՒՄ կոճակ: թույլ է տալիս ընտրել ՆԱԽՆԱԿԱՆ ԽԱՌՆՈՒՄ գործառնությունը:

ՄՈՒԼՏԻ-ՈՂՈՂՈՒՄ կոճակ : սեղմել ողողման ճիշտ ռեժիմ ընտրելու համար:

ՔԱՍՏՈՒՄ կոճակ : Քամելու արագության նվազեցման և/կամ բացառման համար սեղմեք կոճակը՝ արժեքը արտացոլվում է էկրանին:

ՋԵՐՄԱՍՏԻՃԱՆ կոճակ : կոճակ՝ սեղմեք կոճակը ջերմաստիճանը նվազեցնելու համար՝ արժեքը արտացոլվում է էկրանին:

ՉՈՐԱՑՈՒՄ կոճակ : սեղմեք չորացման տևողության կրճատման կամ բացառելու համար; չորացման ընտրված ռեժիմը կամ տևողությունը ցուցադրվում է էկրանին:

ՄԻԱՅՈՒՄ ԶՈՐԱՑՈՒՄ կոճակ : սեղմեք կոճակը լվացքը միայն չորացնելու համար:

ԿՈՃԱԿՆԵՐԻ ԲԼՈԿԱՎՈՐՈՒՄ : Կառավարման վահանակի բլոկավորումը միացնելու համար անհրաժեշտ է կոճակը սեղմած պահել մոտ 2 վայրկյան: «KEY LOCK ON» (ԿՈՃԱԿՆԵՐԻ ԲԼՈԿԱՎՈՐՈՒՄԸ ՄԻԱՅՎԱԾ Է) գրառումը էկրանի վրա նշանակում է, որ կառավարման վահանակը բլոկավորված է (բացառությամբ ՄԻԱՅՈՒՄ/ԱՆՋԱՏՈՒՄ կոճակի): Այսպիսով հնարավոր չէ հանկարծակի փոփոխել ծրագիրը, հատկապես եթե տանը երեխաներ կան:

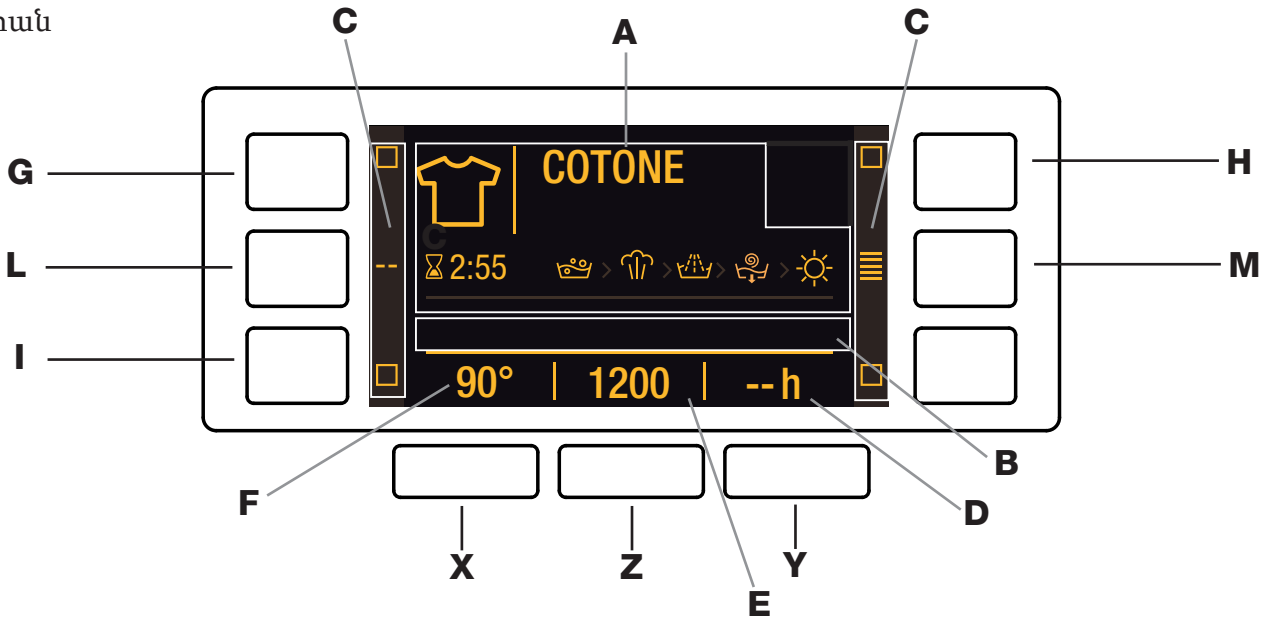
Կառավարման վահանակի բլոկավորումը անջատելու համար կոճակը կրկին սեղմած պահեք մոտ 2 վայրկյան:

ՉԵՏԱԶԳՎԱԾ ՄԵԿՆԱՐԿ կոճակ : սեղմեք ընրված ծրագրի մեկնարկի հետաձգման ժամանակը ծրագրավորելու համար: Հետաձգման ժամանակը արտացոլվում է էկրանին:

ՄԵԿՆԱՐԿ/ԴԱԴԱՐ ցուցիչով կոճակ: երբ ցուցիչը թարթում է կանաչ լույսով, սեղմեք կոճակը լվացման փուլի մեկնարկի համար: Ընթացիկ փուլի ժամանակավոր կասեցման համար կրկին սեղմեք այդ կոճակը: Համապատասխան ցուցիչը կթարթի նարնջագույն լույսով, իսկ լվացքի ընթացիկ փուլի ցուցիչը կվառվի առանց թարթելու: Եթե ցուցիչը հանգչեց կարելի է բացել դռնակը: Փուլի կասեցման պահից վերսկսման համար նորից սեղմեք ՄԵԿՆԱՐԿ/ԴԱԴԱՐ:

Սպասողական ռեժիմ
Տվյալ լվացքի մեքենան համապատասխանում է էլեկտրաէներգիայի տնտեսման նոր նորմատիվների պահանջներին, կոմպլեկտավորված է ավտոմատ անջատման համակարգով (էներգիայի պահպանման ռեժիմ), որը միանում է մեքենայի պարապուրդի 30 րոպեի լրանալիս: Մեկ անգամ սեղմեք ՄԻԱՅՈՒՄ/ԱՆՋԱՏՈՒՄ կոճակը և սպասեք մինչև մեքենան կրկին միանա: Հոսանքի սպառումը անջատված ռեժիմում՝ 0,5 Վտ Հոսանքի սպառումը միացված ռեժիմում՝ 8 Վտ

Էկրան



Էկրանը ծառայում է մեքենայի ծրագրավորման համար և տրամադրում է օգտատերերին բազմաթիվ տեղեկություններ:

Թիվ A հատվածում կցուցադրվեն հետևյալ տեղեկությունները՝ ընտրված պատկերակը և ծրագիրը, լվացման և չորացման փուլերը և ցիկլի ավարտին ժամանակը:

B հատվածում արտացոլվում են ՆԱԽՆԱԿԱՆ ԽԱՆՆՈՒՄ օպցիային համապատասխան ինտենսիվության 2 աստիճանները:

C հատվածներում գտնվում են լուսացուցիչները, որոնք համապատասխանում են հասանելի գործառույթներին:

D հատվածում արտացոլվում է բեռնված ծրագրի մեկնարկին ժամանակը, եթե ընտրված է ՀԵՏԱԶԳՎԱԾ ՄԵԿՆԱՐԿ գործառույթը:

E հատվածում արտացոլվում է քամելու առավելագույն հնարավոր արժեքը կոնկրետ ընտրված ծրագրին համապատասխան: Եթե ծրագիրը չի նախատեսում քամում, ապա վահանակի վրա կարտացոլվի “--” պայմանանշանը:

F հատվածում արտացոլվում է ջերմաստիճանի առավելագույն հնարավոր արժեքը կոնկրետ ընտրված ծրագրին համապատասխան: Եթե ծրագիրը չի նախատեսում ջերմաստիճանի ընտրություն, ապա վահանակի վրա կարտացոլվի “--” պայմանանշանը:

🔒 Դռնակի բլոկավորման ցուցիչ՝

Միացված ցուցիչը ցույց է տալից, որ դռնակը բլոկավորված է հանկարծակի բացումից խուսափելու համար (սպասեք մոտ 3 րոպե): Դռնակի ժառանգից խուսափելու համար այն բացելուց առաջ անհրաժեշտ է սպասել մինչև ցուցիչը մարի, կարելի է բացել դռնակը: ԾԱՆՈՒՑՈՒՄ՝ Եթե միացված է ՀԵՏԱԶԳՎԱԾ ՄԵԿՆԱՐԿ գործառույթը, դռնակը հնարավոր չէ բացել: Դրա համար մեքենան անհրաժեշտ է փոխարկել դադարի ռեժիմ ՄԵԿՆԱՐԿ/ԴԱԴԱՐ կոճակի օգնությամբ:

! Մեքենայի առաջին միացումից առաջ անհրաժեշտ է ընտրել լեզուն՝ էկրանին ավտոմատ կերպով կբացվի լեզվի ընտրության պատուհանը:

Լեզվի ընտրման համար սեղմեք X և Y կոճակները, ընտրությունը հաստատելու համար՝ Z:

Եթե անհրաժեշտ է փոխել լեզուն, անջատեք մեքենան, միաժամանակ սեղմեք G,H,I կոճակները, սպասեք մինչև կինչի ձայնային ազդանշանը և կարտացոլվի լեզվի ընտրության պատուհանը:

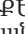

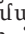



! Եթե դուք ցանկանում եք փոփոխել էկրանի լուսավորության ինտենսիվությունը՝ բեռնված է ամենաբարձր հարթության վրա, անջատեք մեքենան, միաժամանակ սեղմեք G,L,M կոճակները մինչև ձայնային ազդանշանի հնչելը:

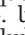
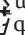
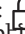


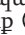
Սեղմեք X և Y կոճակները, ընտրեք լուսավորության ցանկալի հարթություն, հաստատելու համար սեղմեք Z:

! Եթե լվացման փուլի կամ ՀԵՏԱԶԳՎԱԾ ՄԵԿՆԱՐԿ գործառույթի ժամանակ 1 րոպեյի ընթացքում էկրանի հետ չեն կատարվում որոշակի գործողություններ, ակտիվանում է « ԷԿՐԱՆԻ ՊԱՀՊԱՆՈՒՄ » գործառույթը: Նախորդ պատուհանին վերադառնալու համար սեղմեք որևէ կոճակ:

Ինչպես աշխատեցնել լվացման ցիկլը կամ չորացման ցիկլը

AM

1. ՄԵՔԵՆԱՅԻ ՄԻԱՅՄԱՆ ԿԱՐԳԸ. Սեղմեք  կոճակը: Էկրանին կարտացոլվի «HOTPOINT» գրառումը: ՄԵՔԵՆԱՅԻ/ԴՆԴԱՐ ցուցիչը հավաքեալ կթարթի կանաչ լույսով:
2. ՄՊԻՏԱԿԵՂԵՆԻ ԲԵՆՆՄԱՆ ԿԱՐԳԸ. Բացեք մեքենայի դռնակը, Բեռներ սպիտակեղենը թմբուկի մեջ չգերազանցելով հաջորդ էջում բերված ծրագրերի աղյուսակում նշված թույլատրելի առավելագույն քաշը:
3. ԼՎԱՑՈՂ ՆՅՈՒԹԻ ԶՍՓԱԲԱՇԽՈՒՄԸ. Հանեք սպիտակաշիշի և տեղադրեք լվացող նյութը հատուկ խցիկի մեջ, ինչպես նկարագրված է «Լվացքի մեքենայի նկարագիրը» բաժնում:
4. ՓԱԿԵՔ ԴՈՆԱԿԸ.
5. ԾՐԱԳՐԵՐԻ ԸՆՏՐՈՒԹՅՈՒՆ: Սեղմեք ԾՐԱԳՐԵՐԻ ԸՆՏՐՈՒԹՅՈՒՆ կոճակներից մեկը անհրաժեշտ ծրագրի ընտրության համար: Ծրագրի անվանումը կարտացոլվի էկրանին: Խրագրի հետ ցույց է տրվում ջերմաստիճանի և քամելու արագության արժեքները, որոնք հնարավոր է փոփոխել: Էկրանին ցույց է տրվում տվյալ փուլի տևողությունը:
6. ԼՎԱՑՄԱՆ ԱՆՀԱՍԱԿԱՆԱՑՎԱԾ ՓՈՒԼԵՐ. Սեղմեք համապատասխան կոճակները: Ջերմաստիճանի և քամելու արագության փոփոխության կարգը: Մեքենան ավտոմատ կերպով բեռնում է ընտրված ծրագրի համար նախատեսված առավելագույն ջերմաստիճանի և քամելու արագության արժեքները, որոնք հնարավոր է փոփոխել  կոճակի օգնությամբ կարելի է աստիճանաբար նվազեցնել ջերմաստիճանը ընդհուպ մինչև լվացումը ստոր ջրում (էկրանին կարտացոլվի «--» պայմանանշանը):  կոճակի օգնությամբ կարելի է աստիճանաբար նվազեցնել քամելու արագությունը ընդհուպ մինչև դրա բացառումը (էկրանին կարտացոլվի «--» պայմանանշանը): Այդ կոճակների կրկին սեղմմամբ կվերադարձվեն առավելագույն թույլատրելի արժեքները: Բացառություն թիվ 5 ծրագրի ընտրության ժամանակ ջերմաստիճանը կարելի է ավելացնել մինչև 40° Բացառություն թիվ 7 ծրագրի ընտրության ժամանակ ջերմաստիճանը կարելի է ավելացնել մինչև 90° Բացառություն թիվ 9 ծրագրի ընտրության ժամանակ ջերմաստիճանը կարելի է ավելացնել մինչև 60°
 Շեղանկով մեկնարկի ծրագրավորումը:
 Ընտրված ծրագրի հետաձգված մեկնարկի ծրագրավորելու համար սեղմեք համապատասխան կոճակը, մինչև հետաձգման անհրաժեշտ արժեքի ստանալը: Փուլի հետաձգումը չեղարկվում է համար սեղմած պահեք կոճակը մինչև էկրանին «--» գրառման հարևանվելը:
 Զորացման ցիկլի ծրագրավորումը:
 ԶՈՐԱՑՈՒՄ կոճակը  մեկ կամ մի քանի անգամ սեղմելով կարելի է ընտրել չորացման անհրաժեշտ ռեժիմ: Մեքենան ունի երկու չորացման ռեժիմ
 A - սպիտակեղենի խոնավության աստիճանից կախված ռեժիմ: Արդուկում հարմար է լվացումից հետո արդուկում պահանջող իրերի համար: Մնացորդային խոնավության անհրաժեշտ աստիճանը փափկեցնում է ծալքերը և հեշտացնում իրերի արդուկումը:
 Կահիչի վրա առավել հարմար է ամբողջությամբ չորացում սպահանջող իրերի համար:
 Դահարանի մեջ հարմար է առանց արդուկելու պահարան դրվող սպիտակեղենի համար:
 Լրացուցիչ չորացում հարմար է ամբողջությամբ չորացում պահանջող իրերի համար, օրինակ խավավոր սրբիչներ և խալաթներ:
 B - Ժամանակային ռեժիմ՝ 30-ից 180 րոպե:
 Զորացման փուլը բացառելու համար սեղմեք համապատասխան կոճակը այնքան անգամ, մինչև ցուցադրիչի վրա չգրվի OFF:
 Եթե լվացվող և չորացվող սպիտակեղենի քաշը գերազանցում է բեռնման սահմանաչափը, կատարեք լվացման ցիկլը, ապա ցիկլի ավարտից հետո բաժանեք սպիտակեղենը մասերի և դրա մի մասը նորից դրեք թմբուկի մեջ: Իրերը թմբուկում տեղադրելուց հետո հետևեք «Միայն չորացում» ցիկլի հրահանգներին: Նույնը կրկնեք մասացած սպիտակեղենը չորացնելու համար: Յուրաքանչյուր չորացման ցիկլին հաջորդում է սառեցման փուլը:
 Միայն չորացում
 Սեղմեք  կոճակը միայն չորացում կատարելու համար: Ընտրելով սպիտակեղենի տեսակին համապատասխանող անհրաժեշտ ծրագիրը  կոճակը սեղմելիս բացառվում է

- լվացումը և ակտիվանում է չորացումը ընտրված ծրագրով նախատեսված առավելագույն մակարդակով: Սեղմելով  կոճակը կարելի է փոփոխել և բեռնել չորացման մակարդակը կամ տևողությունը: (Անհամատեղելի է թիվ 1-2-3-4 և թիվ 14 ծրագրերի հետ):
- Ինչպես բեռնել ողողման ռեժիմը Ողողման  գործառնությունը թույլ է տալիս նուրբ մաշկին անհրաժեշտ ողողման ռեժիմ ընտրելը: Կոճակի առաջին սեղմումից բեռնվում է «Extra +1» (Հավելյալ ողողում+1) ռեժիմը, որը թույլ է տալիս ընտրել լվացող նյութերի հնարավոր մնացորդների հեռացման համար ողողման ստանդարտ փուլից բացի նաև հավելյալ ողողում: Երկրորդ անգամ սեղմելով կարելի է ընտրել «Extra +2» (Հավելյալ ողողում+2) ռեժիմը, որը թույլ է տալիս ընտրել բացի ողողման ստանդարտ փուլից բացի երկու հավելյալ ողողում, ինչը խորհուրդ է տրվում առավել զգայուն մաշկ ունեցող մարդկանց համար: Երրորդ անգամ սեղմելիս կարող եք ընտրել «Extra +3» (Հավելյալ ողողում+3) ռեժիմը, որը թույլ կտա ընտրել 3 հավելյալ ողողում: Եթե հավելյալ գործառնությունը ակտիվանում է 40° ջերմաստիճանով ծրագրերի հետ, այն թույլ է տալիս հեռացնել հիմնական ավերգները՝ շների և կատուների մազերը և փոշին, իսկ եթե 40o բարձր ջերմաստիճան ունեցող ծրագրերի հետ կարելի է համեմատել ավերգներից պահպանման լավագույն արդյունքի: Կոճակը կրկին սեղմելով կարելի է վերադառնալ «Normal rinse» (Հասարակ ողողում) ռեժիմին: Եթե հնարավոր չէ փոփոխել տվյալ գործառնությունը, էկրանին կարտացոլվի «No Selection» (ԸՆՏՐՎԱԾ ՉԷ) կամ «No Change» (ԱՌԱՆՑ ՓՈՓՈՒՄ ՈՒԹՅԱՆ) գրառումները:
- Փուլի պարամետրերի փոփոխություն
- Սեղմեք կոճակը լրացուցիչ գործառնությունի միացման համար, էկրանին կմիանա համապատասխան լուսացուցիչը:
 - Կրկին սեղմեք կոճակը գործառնությունը անջատելու համար, ցուցիչը կմարի:
- ! Եթե ընտրված լրացուցիչ գործառնությունը անհամատեղելի է ընտրված ծրագրի հետ, ապա կմիանա համապատասխան ցուցիչը և ձայնային ազդանշանը (3 անգամ), էկրանին կհայտնվի «No Selection» (ԸՆՏՐՎԱԾ ՉԷ) գրառումը:
- ! Եթե ընտրված գործառնությունը անհամատեղելի է ավելի վաղ ընտրված լրացուցիչ գործառնությունի հետ, էկրանին կհայտնվի «No Selection» (ԸՆՏՐՎԱԾ ՉԷ) գրառումը և գործառնության մեկնարկը անհնար կլինի:
- ! Հավելյալ գործառնությունները կարող են փոփոխել մեքենայի ցանկյալ բեռնումը և կամ փուլի տևողությունը:
7. ԾՐԱԳՐԻ ՄԵՔԵՆԱՅԻ. Սեղմեք ՄԵՔԵՆԱՅԻ/ ԴՆԴԱՐ կոճակը: Համապատասխան ցուցիչը կվառվի կանաչով և դռնակը կբերվի լվացման (նշան ԴՆԱԿԸ ԲԼՈԿԱՎՈՐՎԱԾ Է):  Փուլի ընթացքում ծրագրի փոփոխության համար մեքենային դադար հրաման տվեք ՄԵՔԵՆԱՅԻ/ ԴՆԴԱՐ կոճակի միջոցով (ՄԵՔԵՆԱՅԻ/ ԴՆԴԱՐ ցուցիչը դանդաղ կթարթի նորնշագույնով): Շեղանկով նոր փուլ և նորից սղմեք ՄԵՔԵՆԱՅԻ/ ԴՆԴԱՐ: Եթե ցուցիչը և քաշը դռնակը փուլի մեկնարկից հետո սեղմեք ՄԵՔԵՆԱՅԻ/ ԴՆԴԱՐ: Եթե հանգի ԴՆԱԿԸ ԲԼՈԿԱՎՈՐՎԱԾ Է , ցուցիչը, կարելի է բացել դռնակը: Նորից սեղմեք ՄԵՔԵՆԱՅԻ/ ԴՆԴԱՐ ծրագիրը վերսկսելու համար այն պահից, երբ դադարեցվել է:
 8. ԾՐԱԳՐԻ ԱՎԱՐՏԸ. Էկրանին կերևա «ՓՈՒԼԻ ԱՎԱՐՏ»: Որից հետո, երբ հանգի ԴՆԱԿԸ ԲԼՈԿԱՎՈՐՎԱԾ Է , նշանը, կարելի է բացել դռնակը: Բացեք դռնակը, հանեք սպիտակեղենը և անջատեք մեքենան:
- ! Եթե պահանջվում է հեռացնել լվացքի ընթացիկ փուլը, սեղմած պահեք  նշանը, կարելի է բացել դռնակը: Բացեք դռնակը, հանեք սպիտակեղենը և անջատեք մեքենան:
- Direct Injection տեխնոլոգիա
 Լվացքի մեքենան օգտվում է «Direct Injection» նախնական խառնում նորագույն տեխնոլոգիայով, որը թույլ է տալիս լվացման առաջին րոպեներին խառնել լվացող հեղուկը ջրի հետ՝ առաջացնելով ակտիվ մուս և անմիջապես ակտիվացնելով վերջինիս լվացող հատկությունները: Ակտիվ մուսը մատուցվում է մեքենայի թմբուկ և ավելի էֆեկտիվ անցնում է գործվածքի թելերի մեջ՝ ինչը առաջարկում է անգամ վատանցանելի կեղտաթերթի հեռացում, պահպանելով իրերի գույնը և որակը: «Power» (Եֆեկտիվություն) ռեժիմը ապահովում է լվացման առավել լավ արդյունք, «EcoEnergy» (Էներգիայի խնայողություն) ռեժիմը նախատեսված է էներգիայի օգտագործման նվազեցման համար:



Ծրագրերի աղյուսակ

Լվացման ցիկեր	Լվացման ցիկերի նկարագրություն	Առավել. ջերմ. (°C)	Առավել. արագ. (պտույտ/ր)	Չորացում	Լվացող միջոցներ		Առավել. բեռնում (կգ)	Ցիկի տևողություն	
					Լվացում	Փափկեցուցիչ			
ANTI CREASE									
1	Սովորական խառը լվացում և չորացում	40°	800	●	●	●	3	:խոնավի վիճակում միջին ընդհանուր 11	
2	Շապիկներ և վերնաշապիկներ	40°	1000	●	●	●	2		
3	Թեթև արդուկում	-	-	-	-	-	1,5		
4	Թարմացնող գոլորշի	-	-	-	-	-	2		
DAILY CLEAN									
5	Կեղտաբծերի տուրբո հեռացում 45'	20° (Առավել. 40°C)	1200	●	●	●	5,5		
6	Կեղտաբծերի ուլտրա հեռացում 20°C	20°	1600	●	●	●	11		
7	Բամբակ թեթև աղտոտված և նուրբ գունավոր սպիտակեղեն:	40° (Առավել. 90°C)	1600	●	●	●	11		
8	Էկո Բամբակ (1-2) խիտ աղտոտված և կայուն ներկված գունավոր սպիտակեղեն:	60°	1600	●	●	●	11		
9	Սինթետիկ (3): թեթև աղտոտված և կայուն ներկված գունավոր սպիտակեղեն:	40° (Առավել. 60°C)	1000	●	●	●	5		
SPECIALS									
10	Բազմագույն	40°	1600	●	●	●	11		
11	Ուլտրա նուրբ	30°	--	●	●	●	1		
12	Բուրդ՝ բրդի, կաշմիրի համար և այլն:	40°	800	●	●	●	2,5		
13	Սպորտ	40°	600	●	●	●	4,5		
14	Արագ 30' (**) թեթև աղտոտվածության հագուստը արագ թարմացնելու համար (նախատեսված չէ բրդի, մետաքսի և ձեռքով լվացում պահանջող հագուստի համար):	30°	800	●	●	●	4		
ՄԱՍՆԱԿԻ ԾՐԱԳՐԵՐ									
	Պարզաջրում	-	1600	●	-	●	11		
	Քամում և ջրահեռացում	-	1600	●	-	-	11		
	Միայն ջրահեռացում *	-	--	-	-	-	11		

* Այս ծրագիրն ընտրելու և քամելու ցիկը բացառելու դեպքում մեքենան կկատարի միայն ջրահեռացումը:
 ** Չորացման ցիկը ներառելու դեպքում մեքենան կկատարի «լվացում+չորացում» ծրագիրը, որը կտևի 45 րոպե՝ պտույտների առավելագույն արագությամբ և 1 կգ լվացքի բեռնամբ:

Ցուցադրված վրա կամ այս թուղթի վրա նշված ցիկի տևողությունը մոտավոր է և հաշվարկվում է մեքենայի ստանդարտ աշխատանքի հիման վրա: Իրական տևողությունը կարող է տարբերվել, կախված տարբեր գործոններից, ինչպիսիք են ջերմուղու ջրի ջերմաստիճանը և ձնշումը, լվացող նյութի քանակը, լվացվող իրերի ծավալը և գործվածքի տեսակը, բեռնման հավասարակշռությունը և լվացման ընտրված տարբերակները:

- 1) Լվացման փորձնական ցիկը EN 50229 կանոնի համաձայն՝ միացրեք թիվ 8 լվացման ցիկը 60°C ջերմաստիճանով:
- 2) Երկար լվացման ցիկը բամբակե իրերի համար՝ միացրեք ծրագիր 8-ը 40°C ջերմաստիճանով և սեղմեք DIRECT INJECTION կոճակը "Power" (Ուլտրա) ռեժիմի տակ:
- 3) Երկար լվացման ցիկը սինթետիկ իրերի համար՝ միացրեք թիվ 9 լվացման ցիկը 40°C ջերմաստիճանով:

ԼՎԱՑՄԱՆ ԳՈՐԾԱՌՈՒՅԹՆԵՐ

! Եթե ընտրված լրացուցիչ գործառույթը անհամատեղելի է ընտրված ծրագրի հետ, ապա կմիանա համապատասխան ցուցիչը և ձայնային ազդանշանը (3 անգամ), Էկրանին կհայտնվի "No Selection" (ԸՆՏՐՎԱԾ ՉԷ) գրառումը:

! Եթե ընտրված գործառույթը անհամատեղելի է ավելի վաղ ընտրված լրացուցիչ գործառույթի հետ, Էկրանին կհայտնվի "No Selection" (ԸՆՏՐՎԱԾ ՉԷ) գրառումը և գործառույթի մեկնարկը անհնար կլինի:

Գոլորշի ախտահանում
 Լվացման այս տարբերակը իրականացվում է գոլորշու միջոցով՝ գործվածքի վրա առկա մանրէները ոչնչացնելու համար: Տեղադրեք լվացքը թմբուկի մեջ, ընտրեք համապատասխան ծրագիրը և նշեք այս տարբերակը :
! Այս տեսակի լվացման ընթացքում գոլորշին կարող է պատել մեքենայի դռնակը:

Լվացող նյութեր և սպիտակեղենի տեսակներ

AM

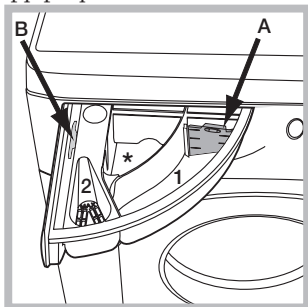
Լվացող նյութերի բաշխիչ

Լվացքի լավ արդյունքը կախված է նաև լվացող նյութերի ճիշտ չափաբանակից՝ վերջինիս ավելցուկը ոչ միայն չի երաշխավորում ավելի արդյունավետ լվացք, այլև կարող է հանգեցնել մեքենայի ներսում նստվածքների առաջացմանը և շրջակա միջավայրի աղտոտմանը:

! Օգտագործեք տարբեր լվացքի միջոցներ՝ բամբակյա իրերի, նախնական լվացքի և 60°C-ից բարձր ջերմաստիճանի լվացքի համար:

! Հետևեք լվացքի միջոցի փաթեթավորման վրա գրված հրահանգներին:

! Մի օգտագործեք ձեռքի լվացքի համար նախատեսված միջոցներ՝ դրանք առաջացնում են չափազանց քանակի փրփուր:



Քաշեք բաշխիչը և բեռներ լվացող միջոցը կամ հավելումը հետևյալ կարգով:

! Մի լցրեք լվացքի միջոցը մեջտեղի խցիկում (*):

Խցիկ 1՝ Լվացման ցիկի համար նախատեսված լվացող միջոց (փոշի կամ հեղուկ)

Հեղուկ նյութ օգտագործելու

դեպքում ճիշտ չափաբաժնի որոշման համար խորհուրդ ենք տալիս օգտագործել թիվ A շարժական պլաստիկ միջոցը (ներառված է սարքավորման լրակազմում): Լվացքի փոշի օգտագործելու դեպքում տեղադրեք միջոցը խորշ B-ում:

Խցիկ 2՝ Հավելումներ (գործվացքի փափկեցուցիչներ և այլն) Մի լցրեք փափկեցուցիչը ցանցից բարձր:

Լվացքի նախապատրաստում

- Բաժանեք սպիտակեղենը
 - ըստ գործվացքի տեսակների/սպիտակի վրայի նշումների
 - ըստ գույների՝ առանձնացրեք սպիտակը գունավորից:
- Դատարկեք գրպանների պարունակությունը և ստուգեք կոճակների ամրությունը:
- Մի գերազանցեք «Օրագրերի աղյուսակի» արժեքները, որտեղ նշված է չոր սպիտակեղենի քաշը:

Որքա՞ն է ձեր սպիտակեղենի քաշը:

- 1 սավան 400-500 գ
- 1 բարձի երես 150-200 գ
- 1 սփռոց 400-500 գ
- 1 խավթ 900-1200 գ
- 1 սրբիչ 150-250 գ

Լվացման հատուկ ցիկներ

Մովորական խառը լվացում և չորացում՝ օգտագործեք ծրագիր 1-ը՝ խառը (բամբակե և սինթետիկ) գործվացքներ լվանալու համար: Այս ցիկի միջոցով կարելի է լվանալ և չորացնել մինչև 3 կգ սպիտակեղեն: Խորհուրդ ենք տալիս օգտագործել հեղուկ լվացքի նյութ:

Գոլորշու կիրառումն այս ծրագրում նախատեսված է ծալքերի գոյացումը նվազեցնելու և արդուկումը հեշտացնելու համար:

Շապիկներ և վերնաշապիկներ՝ օգտագործեք ծրագիր 2-ը՝ առավելագույն խնամքով տարբեր գործվացքների ու գույների շապիկներ և վերնաշապիկներ լվանալու և չորացնելու համար: Այս ցիկի միջոցով կարելի է լվանալ և չորացնել մինչև 2 կգ սպիտակեղեն: Լավագույն արդյունքներ ստանալու համար օգտագործեք հեղուկ լվացող միջոց և նախապես մշակեք մանժետները, օձիքները և կեղտաբծերը: Գոլորշու կիրառումն այս ծրագրում նախատեսված է ծալքերի գոյացումը

նվազեցնելու և արդուկումը հեշտացնելու նպատակով: Թեթև արդուկում օգտագործեք այս ծրագիրն անմիջապես արդուկելուց առաջ՝ առավելագույնը 1,5 կգ սպիտակեղենի համար: Գոլորշու կիրառումն այս ծրագրում նախատեսված է ծալքերի գոյացումը նվազեցնելու և արդուկումը հեշտացնելու նպատակով:

Թարմացնող գոլորշի՝ նախատեսված է հագուստի թարմացման համար, չեզոքացնում է տհաճ հոտերը և փափկեցնում գործվացքը գոլորշու միջոցով: Յիկլի վերջում հագուստը դառնում է խոնավ:

Կեղտաբծերի տուրքը հեռացում 45՝ այս ծրագիրը հիանալի կերպով հեռացնում է կեղտաբծերը 20°C ջերմաստիճանում ընդամենը 45 րոպեի ընթացքում: Օրագրի ջերմաստիճանը կարելի է բարձրացնել մինչև 40°C:

Կեղտաբծերի ուլտրա հեռացում 20°C՝ այս ծրագիրն առավելագույն կերպով հեռացնում է կեղտաբծերը առանց դրանց նախնական մշակման ցածր ջերմաստիճաններում պահպանելով գործվացքների որակը և գույները:

Բազմագույն գունավոր բամբակե հագուստ լվանալու համար: Այս ծրագիրը հնարավորություն է տալիս պահպանել գույները նույնիսկ կրկնակի լվացումից հետո: Ուլտրա նուրբ օգտագործեք ծրագիր 11-ը ստրազերով և փայլերով զարդարված շատ նուրբ հագուստ լվանալու համար:

Մինչև լվանալը խորհուրդ ենք տալիս շրջել հագուստը թարս կողմ և տեղադրել փոքր իրերը նուրբ հագուստի համար նախատեսված հատուկ պարկի մեջ: Լավագույն արդյունքի հասնելու համար օգտագործեք նուրբ հագուստի լվացման հեղուկ միջոցներ:

Միայն ժամանակի հիման վրա չորացման ռեժիմ ընտրելու դեպքում լվացքի վերջում կատարվում է բացառապես նուրբ չորացում թմրուկի թեթև պտույտի և հատուկ կերպով վերահսկվող օդի ջերմաստիճանի շնորհիվ:

Նախընտրելի տևողություն

- 1 կգ սինթետիկ հագուստ --> 165 րոպե
- 1 կգ սինթետիկ և բամբակե հագուստ --> 180 րոպե
- 1 կգ բամբակե հագուստ --> 180 րոպե

Չորացման աստիճանը կախված է բեռնված հագուստի ծավալից և գործվացքի տեսակից:

Բուրդ «Woolmark Apparel Care - Green» սպիտակ՝ «Բուրդ» ցիկը հավանություն է ստացել Woolmark Company ընկերության կողմից բրոյա իրերի լվացման համար, որոնք դասակարգվում են որպես «ձեռքով լվացք» այն պայմանով, որ այդ իրերը լվացվում են սպիտակեղենի վրա նշված և տվյալ մեքենայի արտադրողի հրահանգների համաձայն: (M1135)



Սպորտ՝ թեթևակի աղտոտված սպորտային հագուստի համար (մարզահագուստ, շորտեր, սրբիչներ և այլն): Լավագույն արդյունքին հասնելու համար խորհուրդ ենք տալիս չգերազանցել «Օրագրերի աղյուսակում» նշված մեքենայի առավելագույն բեռնումը: Առաջարկում ենք օգտագործել հեղուկ լվացող միջոց և ավելացնել հեղուկի կես բեռնման ծավալը:

Սպիտակեղենի հավասարակշռման համակարգ Չափազանց վիբրացիայից խուսափելու և սպիտակեղենի հավասարաչափ բաշխման նպատակով՝ ամեն անգամ քամելուց առաջ մեքենան կատարում է լվացքի արագությունը քիչ գերազանցող արագությամբ պտույտներ: Եթե մի քանի փորձից հետո սպիտակեղենը ճիշտ բաշխված չեղավ, քամումը կիրականացվի նախատեսվածից ցածր արագության տակ: Չափազանց անհավասար հավասարակշռման պատճառով մեքենան կարող է քամելու փոխարեն սպիտակեղենի դասավորում կատարի: Թմրուկի պարունակության արդյունավետ դասավորման համար խորհուրդ ենք տալիս մեքենան բեռնելիս խառնել փոքր և մեծ իրերը:

Եթե ձեր լվացքի մեքենան չի աշխատում: Նախքան Արտոնագրված սպասարկման կենտրոն դիմելը (տես Արտոնագրված սպասարկում) ստուգեք կարելի է արդյոք վերացնել անսարքությունները, հետևելով հետևյալ հավելվածում բերված խորհուրդներին:

Հայտնաբերված անսարքություն
Լվացքի մեքենան չի միանում.

- Հնարավոր պատճառներ/վերացման մեթոդներ
- Խրոցը փացված չէ վարդակի կամ վատ է միացված, ինչը չի ապահովում շփում
 - Տանը անջատված է հոսանքը:

Լվացքի փուլը չի ակտիվանում.

- Վատ է փակված մեքենայի դռնակը
- Սեղմված չէ ՄԻԱՅՈՒՄ/ԱՆՋԱՏՈՒՄ կոճակը
- Սեղմված չէ ՄԵԿՆԱՐԿ/ԴԱԴԱՐ կոճակը
- Ջրի մատուցման խողովակը փակ է
- Ծրագրավորած է փուլի գործարկման հետաձգում

Մեքենայի մեջ ջուր չի լցվում
(Ցուցադրիչի վրա գրվում է «NO WATER, Turn tap on»):

- Ջրամատակարարման խողովակը միացված չի ծորակին
- Խողովակը ծալված է
- Փակ է ջրի մատակարարման ծորակը
- Տանը ջուր չկա
- Ջրմուղի ճնշումը բավականաչափ չէ
- Սեղմված չի եղել ՄԵԿՆԱՐԿ/ԴԱԴԱՐ կոճակը

Լվացքի մեքենան սխալ է լցնում և թափում ջուրը.

- Ջրահեռացման խողովակը գտնվում է գետնի մակերևույթից 65 ցածր կամ 100 սմ բարձր (տես Տեղադրում).
- Ջրահեռացման խողովակի ծայրը գտնվում է ջրի մեջ (տես Տեղադրում).
- Պատի ջրահեռացումը չունի օդահեռացման խողովակ Եթե վերը նշված ստուգումներից հետո անսարքությունը չհեռացվի, պետք է պակել ջրամատակարար խողովակը, անջատել լվացքի մեքենան և դիմել Արտոնագրված Սպասարկման Կենտրոն: Եթե ձեր բնակարանը գտնվում է շենքի վերին հարկերում, ապա կարող են դիտվել սիֆոնային երևույթներ, որա համար էլ լվացքի մեքենան սխալ է իրականացնում ջրամատակարարում և ջրի հեռացում: Այս խնդրի հեռացման համար վաճառքում կան հատուկ փականներ սիֆոնային երևույթների համար:

Լվացքի մեքենան չի թափում ջուրը և չի քամում սպիտակեղենը

- Ընտրված ծրագիրը չի նախատեսում ջրի հեռացում, որոշ ծրագրերի համար անհրաժեշտ է իրականացնել հավելյալ ջրահեռացում
- Ջրահեռացման խողովակը ծալված է (տես. “Տեղադրում”).
- Կոյուղին խցանված է

Լվացքի մեքենան ուժեղ տատանվում է քամելու ժամանակ.

- Լվացքի մեքենայի տեղադրման ժամանակ թմբուկը սխալ է հակաբոկավորված (տես Տեղադրում)
- Լվացքի մեքենան անհավասար է տեղադրված (տես. “Տեղադրում”).
- Մեքենան սեղմված է պատի և կահույքի արանքում (տես “Տեղադրում”)

Լվացքի մեքենայից ջրի արտահոսք.

- Վատ է ամրեցված մատակարար խողովակը (տես. “Տեղադրում”)
- Լվացող նյութերի բաշխիչը աղբոտված է: Բաշխիչի մաքրում (տես (տես. “Տեխնիկական սպասարկում և խնամք”))
- Վատ է ամրեցրած ջրահեռացման խողովակը (տես. “Տեղադրում”)

Հավելյալ ֆունկցիաների ցուցիչը և ՄԵԿՆԱՐԿ/ԴԱԴԱՐ ցուցիչը արագ թարթում է, էկրանին ցույց է տալիս շեղման կոդը (օկ. F-01, F-..).

- Անջատեք մեքենան և հանեք խրոցը վարդակից, սպասեք 1 րոպե և նորից միացրեք մեքենան:
- Եթե անսարքությունը չի հեռացվել, դիմեք Արտոնագրված Սպասարկման կենտրոն

Լվացքի ժամանակ չափից շատ փրփուր է առաջանում.

- Լվացող նյութը նախատեսված չի լվացքի մեքենայի համար (փաթեթի վրա պետք է նշված լինի «լվացքի մեքենայի համար» կամ «ձեռքի և մեքենայի լվացքի համար»)
- Լվացող նյութի քանակի չափազանցում

Լվացքի մեքենան չի կատարում չորացում

- Խրոցը ագուցած չէ վարդակի կամ վատ է ագուցած, ինչը խափանում է կոնտակտը:
- Բնակարանում անջատված է էլ. հոսանքը
- Մեքենայի դռնակը ամուրի չի փակված
- Ծրագրավորված է եղել փուլի հետաձգված մեկնարկ
- Չորացում կարգավորիչը գտնվում է OFF դիրքում:

Սերվիսային սպասարկում

AM

Մենք հոգ ենք տանում մեր գնորդների մահին և աշխատում ենք սերվիսային սպասարկումը դարձնել առավել որոկյալ: Մենք մշտապես կատարելագործում ենք մեր ապրանքը, որպեսզի Ձեր շփումը տեխնիկայի հետ դարձնենք պարզ և հաճելի:

Տեխնիկայի նկատմամբ խնամք
Երկարացրեք շահագործման ժամկետը և իջեցրեք տեխնիկայի կոտրվելու հավանականությունը:

Ձեր տեխնիկայի առավել հեշտ, պարզ և արդյունավետ խնամքի համար օգտվեք Indesit Professional մասնագիտացված փոփոխություններից:

Indesit Professional արտադրվում է Իտալիայում, պահպանելով եվրոպական բարձր չափանիշները որակի, բնապահպանության և անվտանգության ասպարեզներում և ստեղծված են հաշվի առնելով տեխնիկա: Մանրամասներն իմացեք www.hotpoint-ariston.com կայքից «Сервис» բաժնից և հարցրեք Ձեր քաղաքի խանութներում:

Արտոնագրված սպասարկման կենտրոններ
Որպեսզի մեր սպառողներին մոտ լինենք, մենք ստեղծել են սպասարկման մեծ ցանց, որի հիմքում ընկած է ծառայության վարպետների բարձր պատրաստվածությունը, վարպետությունը և ազնվությունը: Այսօր նրա կազմում հաշվառվում է շուրջ 350 կենտրոններ Ռուսաստանի և ԱՊՀ-ի տարածքում:
Դրանց հետ կապվելու փոփոխություններ Դուք կարող եք գտնել սպասարկման վկայականի վրա և e www.hotpoint-ariston.com կայքի «Сервис» բաժնում:
Եթե Ձեզ պետք է դիմել սպասարկման կենտրոն
Ուշադրություն: Վերանորոգման ժամանակ պահանջեք օրիգինալ պահեստային մասերի օգտագործում:

- Նախքան Սպասարկման Ծառայության դիմելը.
- Ստուգեք հնարավոր չէ արդյոք ինքնուրույն վերացնել անսարքությունը (տես. «Անսարքություններ և դրանց հեռացման մեթոդներ»),
 - Մեքենայի անսարքությունը ստուգելու համար նորից մացրեք ծրագիրը,
 - Հակառակ դեպքում դիմեք Արտոնագրված սպասարկման կենտրոն երաշխիքի կտրոնի վրա նշված հեռախոսահամարով:


! Երբեք մի դիմեք չարտոնագրված սպասարկման կենտրոններ:

- Սպասարկման Ծառայության դիմելիս անհրաժեշտ է հայտնել.
- անսարքության տեսակը,
 - երաշխիքային կտրոնի համարը (սպասարկման գրքույկ, սպասարկման վկայական և այլն),
 - մեքենայի մոդելը (Mod.) և սերիական համարը (S/N), որոնք նշված են լվացքի մեքենայի հետևի վահանակի տեղեկատվական աղյուսակում:

Այլ օգտակար տեղեկություններ և նորություններ Դուք կարող եք գտնել www.hotpoint-ariston.com կայքում «Сервис» բաժնում:

Пайдалануу боюнча нускама

Кир жуугуч машина

!  Бул символ Сизге бул техникалык колдонмону пайдалануу зарылчылыгы жөнүндө эскертет.

KGZ

KGZ

Кыргыз

RDPD 117607 J

Энергия натыйжалуулугу класстарынын шайкештиги	
Продуктта көрсөтүлгөн энергия натыйжалуулугунун классы жөнүндө маалымат	Россия мыйзамдарына ылайык энергия натыйжалуулугунун классы
A	A
A+	A-10% (*)
A++	A-20% (*)
A+++	A-30% (*)
A+++ -10%	A-40% (*)
A+++ -20%	A-50% (*)

(*) энергия натыйжалуулуктун көрсөткүчтөрүнүн пайыздарынын бул өлчөмү Россия Федерациясынын ченемдик документтери менен аныкталган, "А" классына караганда мыкты.

Мазмуну

Орнотуу, 74-75

Таңгагын чечүү жана тегиздөө
Суу түтүк жана электр тармагына туташтыруу
Жуунун биринчи циклы
Техникалык маалыматтар

Техникалык тейлөө жана кам көрүү, 76

Сууну жана электр тогун өчүрүү
Кир жуугуч машинага кам көрүү
Жуугуч каражаттарды бөлүштүргүчкө кам көрүү
Люкка жана барабанга кам көрүү
Соркыскычка кам көрүү
Суу түтүк ийкем түтүгүн текшерүү

Сактык жана сунуштар, 77

Коопсуздукка карата жалпы талаптар
Утилизациялоо
Сактоо жана ташуу шарттары
Люкту авариялык ачуу

Кир жуугуч машинанын сүрөттөө, 78-79

Башкаруу панели
Дисплей

Жуу циклин же кургатуу циклин кантип иштетиш керек, 80

Программалар жана кошумча функциялар, 81

Программалардын таблицасы
Кир жуунун кошумча функциялары

Жуугуч заттар жана кирдин түрлөрү, 82

Жуугуч каражаттарды бөлүштүргүч
Кирди даярдоо
Атайын программалар
Кирди тең салмактоо тутуму

Бузуктар жана аларды жоюу методдору, 83

Сервистик тейлөө, 84

Hotpoint

ARISTON



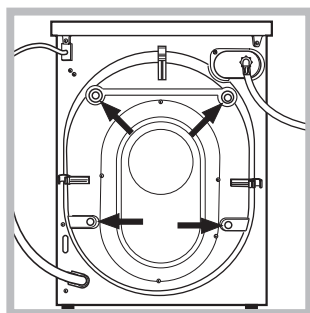
! Бул колдонмону сактап коюңуз. Ал жабдууну сатуу, берүү же жаңы батирге көчүү учурунда, жабдуунун жаңы ээси анын иштөөсүнүн жана тейлөөнүн эрежелери менен тааныша алуусу үчүн, кир жуугуч машина менен бирге комплектте болушу керек.

! Колдонмону жакшылап окуңуз: анда кир жуугуч машинаны орнотуу жана коопсуз пайдалануу боюнча маанилүү маалыматтар камтылган.

Таңгагын чечүү жана тегиздөө

Таңгагын чечүү

1. Кир жуугуч машинанын таңгагын чечиңиз.
2. Жабдуу ташуу убагында бузулбаганын текшериңиз. Бузулууларды аныктаганда – машинаны иштетпеңиз – дароо жеткирүүчү менен байланышыңыз.



3. Кир жуугуч машинанын төрт ташуу бурмаларын жана арткы жагында жайгашкан төшөмдөрү менен резина тыгындаларын алыңыз (сүрөттү кара.).

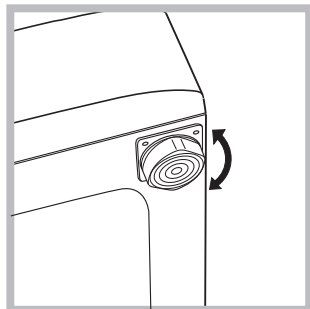
4. Тешиктерди сунушталуучу пластик тыгын менен жабыңыз.
5. Бардык деталдарын сактаңыз: алар кир жуугуч машинаны кийинки жолу ташууда Сизге керек болот.

! Балдардын таңгактоо материалдары менен ойноосуна жол бербейиз.

! Таңгак жана анын айрым элементтери тамак менен байланыштыруу үчүн арналган эмес.

Тегиздөө

1. Кир жуугуч машинаны тегиз жана бекем полго ал дубалга, эмерекке жана башка предметтерге тийбегендей орнотуңуз.



2. Машинаны орунга орноткондон кийин алдыңкы буттарын айлантуу аркылуу анын туруктуу абалын жөндөңүз (сүрөттү кара.). Бул үчүн алгач контргайканы бошотуңуз, жөнгө салууну аяктагандан кийин контргайканы бураңыз.

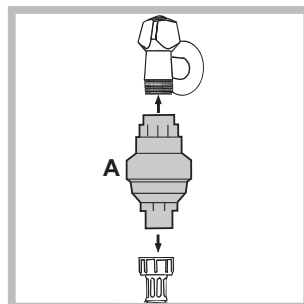
Машинаны орунга орноткондон кийин деңгээл боюнча корпусунун жогорку капкагынын горизонталдуулугун текшериңиз, горизонталдын жантаюусу 2° көп болбошу керек.

Жабдууну туура тегиздөө машина иштеп жаткан убактагы чурулдоодон, вибрациядан жана жылуудан алыс болууга жардам берет.

Эгерде кир жуугуч машина килем төшөлгөн полдо турса, анын негизи килемден жогору турганын текшериңиз. Болбосо желдетүү кыйындайт же таптакыр мүмкүн болбой калат.

Суу түтүк жана электр тармагына туташтыруу

Суу куюучу ийкем түтүгүн туташтыруу

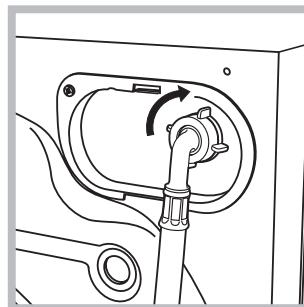


Подсоедините к водопроводному крану с холодной водой, с помощью фитинга с газовой резьбой 3/4, устройство А, после чего прикрутите к нему трубу подачи.

Перед подсоединением держите водопроводный кран открытым до тех пор,

пока из него не потечет чистая вода. Для правильной установки устройства следуйте инструкциям, приведенным на упаковке.

! Устройство уже отрегулировано так, чтобы обеспечить исправную работу стиральной машины с сушилкой, поэтому не следует вносить изменения в настройки.



2. Суу куюучу ийкем түтүгүн кир жуугуч машинанын оң жагындагы арткы жогорку бөлүгүндө жайгашкан суу кабылдагычка бурап, кир жуугуч машинага туташтырыңыз (сүрөттү кара.).

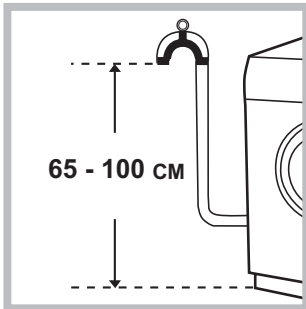
3. Ийкем түтүк оролуп калбаганын жана кысылбаганын текшериңиз.

! Суунун басымы Техникалык мүнөздөмөлөрдүн таблицасында көрсөтүлгөн маанилердин чегинде болушу керек (75-бетти кара).

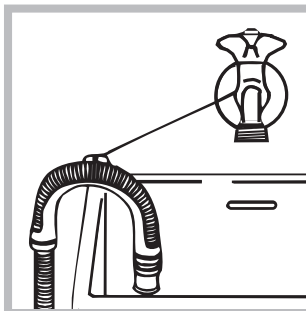
! Эгерде суу түтүк ийкем түтүгүнүн узундугу жетишсиз болсо, Авторлоштурулган тейлөө борборуна кайрылыңыз.

! Эч качан пайдалануудан чыккан ийкем түтүктү пайдаланбаңыз.

Суу төгүүчү ийкем түтүктү туташтыруу



Суу төгүүчү ийкем түтүктү ийбей туруп, полдон 65-100 см бийиктикте жайгашкан суу төгүүчү кубур түтүккө каарта же дубалдагы суу төккүчкө туташтырыңыз,



же ийкем түтүктүн учун кранга багыттагычты бекитип, раковинанын же ваннанын четине илиңиз (схеманы кара). Суу төгүүчү ийкем түтүктүн бош учу сууга салынбашы керек.

! Узартылган ийкем түтүктү колдонуу сунушталбайт. Узартуу зарыл болгондо анын диаметри түп нуска ийкем түтүктүкүндөй болушу керек жана жана анын узундугу 150 смдан ашпашы керек.

Электр тармагына туташтыруу

Буюмду розеткага туташтыруу алдында төмөндөгүлөрдү текшерүү керек:

- тармактык розетка жердетилип жана нормативдерге ылайык келиши керек;
- тармактык розетка Техникалык дайындар таблицасында көрсөтүлгөн, кир жуугуч машинанын максималдуу кубаттуулугуна эсептелиши керек (капталдагы таблицаны кара.)
- электр азыктандыруунун чыңалуусу Техникалык дайындар таблицасында көрсөтүлгөн, маанилерге шайкеш келиши керек (капталдагы таблицаны кара.)
- тармактык розетка кир жуугуч машинанын штепселдик айрысы менен сыйышуусу керек. Болбосо тармактык розетканы же штепселдик айрыны алмаштыруу керек.

! Кир жуугуч машинаны бастырманын алдына болсо дагы, көчөгө орнотууга болбойт, анткени аны жаандын жана чагылгандын таасирине кабылтуу коркунучтуу болуп саналат.

! Кир жуугуч машина тармактык розеткага жетүү мүмкүндүгү бош болгондой жайгашуусу керек.

! Узарткычтарды жана үчтүктөрдү пайдаланбаңыз.

! Буюмдун тармактык кабели бүгүлбөшү же кысылбашы керек.

! Тармактык кабелди алмаштырууну ыйгарым укуктуу техниктер гана ишке ашыра алышат.

Көңүл буруңуз! Өндүрүүчү компания жогоруда сүрөттөлгөн эрежелерди сактабоо учурунда өзүнөн бардык жоопкерчиликти алат.

Жуунун биринчи циклы

Орнотууну аяктагандан кийин, пайдалануунун алдында кир жуучу порошок менен, бирок кир кийим жок, “АВТОТАЗАЛОО” программасы боюнча кир жуунун бир циклын жүргүзүү керек (“Кир жуугуч машинага кам көрүүнү” кара).

Техникалык маалыматтар	
Модел	RDPD 117607 J
Өндүрүүчү өлкө	Италия
Габариттик өлчөмдөр	туурасы 59,5 см. бийиктиги 85 см. тереңдиги 60,5 см.
Сыйымдуулугу	Кир жуу циклы үчүн 1ден 11 кг чейин кир Кургатуу циклы үчүн 1ден 7 кг чейин кир
Электр азыктандыруунун чыңалуусунун номиналдык мааниси же чыңалуунун диапазон	220-240 V ~
максималдуу кубаттуулук	1850 W
Электр тогунун түрүнүн шарттуу белгиси же өзгөрмө токтуң номиналдуу жыштыгы	50 Hz
Электр тогуна урунуудан коргоо классы	I коргоо классы
Суу түтүк туташуусу	максималдуу басым 1 МПа (10 бар) минималдуу басым 0,05 МПа (0,5 бар) барабандын сыйымдуулугу 71 литр
Сыгуунун ылдамдыгы	Мүнөтүнө 1600 айланууга чейин
EN 50229 Директивасына ылайык башкаруу программасы	Кир жуу: 8 программа; температура 60°C; жүктөм 11 кг кир. Кургатуу: жогорку жүктөмдө (6кг) кургатуу “ETRA”. кургаткычтын деңгээлин тандоо менен аткарылышы керек. Калган кийимди кургатуу “ETRA”: режиминде аткарылышы керек: кирди жүктөгө 3 шейшеп, 7 жаздык.
   	Бул буюм Европа Коомдоштугунун төмөндөгү Директиваларына шайкеш келет: - 2004/108/CE (Электр магниттик шайкештик); - 2006/95/CE (Төмөнкү чыңалуу) - 2012/19/EU (WEEE)
Нымдан коргоого ээ болгон, төмөнкү вольттуу жабдуудан тышкары, коргоочу кабык менен камсыздалуучу, катуу бөлүкчөлөрдүн жана нымдын түшүүсүнөн коргоо деңгээли: IPX4	
Бул техниканы өндүрүү датасын төмөндөгүдөй түрдө, штрих-код астында жайгашкан серия номеринен алууга болот (S/N XXXXXXXX)	- S/N 1-саны жылдын акыркы санына туура келет, - S/N 2 жана 3-саны – ирет номери боюнча жылдын айына. - S/N 4 жана 5-сандары – күн.
Энергияны керектөө классы	A

Техникалык тейлөө жана кам көрүү


KGZ

Сууну жана электр тогун өчүрүү

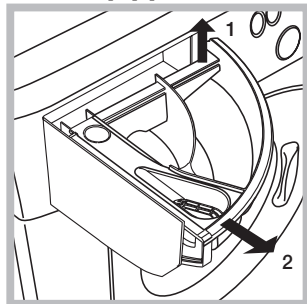
- Ар бир жолу кир жуугандан кийин суу түтүк кранын жабыңыз. Мындай жол менен машинанын суу түтүк тутутумун эскириши кыскарат жана агып калуу тобокелдиги азаят.
- Кир жуугуч машинаны тазалоо жана техникалык тейлөө процессинде штепселдик айрыны тармактык розеткадан сууруңуз.

Кир жуугуч машинага кам көрүү

- Кир жуугуч машинанын тышкы жана резина бөлүктөрүн тазалоо үчүн самын менен жылуу сууга нымдалган чүпүрөктү пайдаланыңыз. Эриткичтерди же абразивдик тазалоочу каражаттарды пайдаланбаңыз.
- Кир жуугуч машина ички деталдарын “АВТОТАЗАЛОО” программасы менен себилденген, аны барабанда эч кандай кир жок аткаруу керек. Кир жуугуч машинаны тазалоо үчүн жуугуч затты (абдан кирдеген кийим үчүн сунушталгандын 10% көлөмүндө) же атайын кошулмаларды жуу программасында көмөкчү катары пайдаланууга болот. Машинаны тазалоо программасын ар бир 40 кир жуу циклынан кийин аткаруу сунушталат.

Программаны иштетүү үчүн бир убакта  баскычтарын 5 сек. басыңыз (схеманы кара). Программа автоматтык түрдө иштейт жана болжол менен 70 мүнөткө созулат. Циклды токтотуу үчүн ИШТЕТҮҮ/ТЫНЫГУУ баскычын басыңыз.

Жуугуч каражаттарды бөлүштүргүчкө кам көрүү



Бөлүштүргүчтү эки тарабынан басып жана сыртка тартып, чыгарыңыз (схеманы кара). Бөлүштүргүчтү жылуу суу менен жууңуз. Бул операция үзгүлтүксүз аткарылышы керек.

Люкка жана барабанга кам көрүү

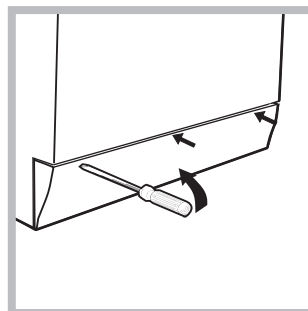
- Кир жуугуч машинаны пайдалангандан кийин барабанда жагымсыз жыттардын пайда болуусунан алыс болуу үчүн люкту жарым ачык калтыруу керек.

Соркыскычка кам көрүү

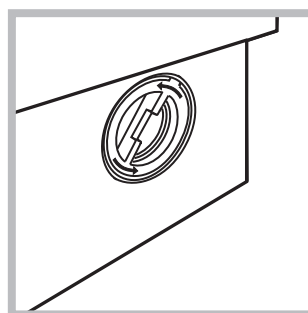
Кир жуугуч машина техникалык тейлөөгө муктаж болбогон, өзүн өзү тазалоочу соркыскыч менен жабдылган. Ошентсе дагы майда предметтер тыйын, топчу) төмөнкү бөлүгүндө жайгашкан, соркыскычты сактоочу каптоочко түшүп кетиши мүмкүн.

! Кир жуу циклы аяктаганын текшериниз жана штепселдик айрыны тармактык розеткадан сууруңуз.

Каптоочко жетүү үчүн:



1. кир жуугуч машинанын алдыңкы панелдин бурагычтын жардамы менен алыңыз (схеманы кара);



2. капкакты саат жебесине каршы бурап, аны ачыңыз (схеманы кара): бир аз суунун агышы нормалдуу көрүнүш болуп саналат;

3. каптоочтун ичин жакшылап тазалаңыз;
4. капкакты ордуна бураңыз;
5. алдыңкы панелди машинага бекитүү алдында илмектери тийиштүү илгичтерге киргенин текшерип, аны ордуна орнотуңуз.

Суу түтүк ийкем түтүгүн текшерүү

Жылына бир жолудан көп эмес суу берүү ийкем түтүгүн текшериниз. Ийкем түтүктүн жараңкаларын же айрылууларын аныктаганда аны алмаштырыңыз: кир жуу процессинде суу түтүгүндөгү катуу басым ийкем түтүктүн капилет ажырап калуусуна алып келиши мүмкүн.

! Эч качан таңгагы жок ийкем түтүктөрдү пайдаланбаңыз.

! Кир жуугуч машина коопсуздук боюнча эл аралык нормативдерге ылайык долбоорлонгон жана даярдалган. Сиздин коопсуздугуңуз максатында түзүлгөн ушул эскертүүлөрдү көңүл коюп окуу керек.

Коопсуздукка карата жалпы талаптар

- Бул шайман үйдө колдонууга гана арналган.
- Бул шайманды 8 жаштагы жана андан улуу балдар, ошондой эле дене-боюндагы, сенсордук же менталдык мүмкүнчүлүктөрү чектелүү кишилер же тажрыйбасы же билими жетишпегендер шайманды коопсуз колдонуу тууралуу көзөмөл же үйрөтүү менен жана анын коркунучтарын билгенде урунса болот. Балдар бул шайман менен ойнобосун. Балдар көзөмөлсүз аны тазалап же тейлебеш керек.
 - Жуулбаган буюмдарды тоңгочук кургаткычта кургатпаңыз.
 - Тамак жасаган май, алкоголь, бензин, керосин, так кетиргич, скипидар, мом жана мом кетиргичтер сыяктуу заттар менен булганган буюмдарды тоңгочук кургаткычта кургатардан мурда ысык сууда детергенттин кошумча өлчөмү менен жууш керек.
 - көбүктүү резина (латекс көбүгү), чайынма топусу, суу өткөрбөгөн текстиль, резина менен ичтелген нерселер жана кийим же көбүктүү резина менен толтурулган ичтүү жаздыктарды тоңгочук кургаткычта кургатпаш керек.
 - Кездеме жумшарткыч же ошол сыяктуу өнүмдөр кездеме жумшарткычтын нускамасында көрсөтүлгөндөй колдонулушу керек.
 - Буюмдар зыянга учурабагашын камсыз кылган температурада чыгарылышын мүмкүн кылуу үчүн тоңгочук кургаткыч циклинин акыркы бөлүгү ысытуусуз болот (суутуу цикли).
- ЭСКЕРТҮҮ: Ысык тарап кетиши үчүн буюмдар бат алып чыгылып, жайылбаса, эч качан тоңгочук кургаткычты кургатуу цикли аяктай электе токтотпоңуз.
- Жылаңайлак жүрсөңүз же колуңуз же бутуңуз суу болсо, эч качан шайманга тийбеңиз.
- Шайманды электр ажырымынан сууруп жатканда эч качан кубет жеткирүү кабелинен тартпаңыз. Айрыны кармап тартыңыз.
- Шайман иштеп жатканда детергент диспенсеринин суурмасын ачпаңыз.
- Агынды суу өтө жогорку температураларга жетиши мүмкүн болгондуктан, ага тийбеңиз.
- Тегерек эшикти эч качан күчкө салбаңыз. Бул кокустан ачылып кетүүгө жол бербегенге арналган коопсуздук кулпу механизмине доо келтириши мүмкүн.
- Шайман бузулуп калса, эч бир учурда аны өзүм оңдойм деп анын ички механизмдерине тийбеңиз.
- Шайман иштеп жатканда балдарды ага жетпегендей алыс кармаңыз.
- Жуу цикли учурунда эшик абдан ысык болушу мүмкүн.
- Шайманды жылдырыш керек болсо, эки же үч киши чогулуп, аны болушунча этияттап көтөрүлө. Аны эч качан жалгыз жасайм деп аракет кылбаңыз, себеби шайман өтө оор.
- Жуулчу кирди жуугуч-кургаткычтын ичине салардан мурда тегеренме көңдөй бош экенин текшерип.
- Кургатуу фазасында эшик кыйла ысууга дуушар болот.
- Шайманды бат тутанма эриткичтер (мис., трихлорэтилен) менен жуулган кийимдерди кургатканга колдонбоңуз.
- Шайманды көбүктүү резина же ошол сыяктуу эластомерлерди кургатканга колдонбоңуз.
- Кургатуу циклдер учурунда суу краны ачык экенин текшерип.
- 3 жашка чыга элек балдарды же шаймандан алыс кармап, же көз алдынан чыгарбаш керек.
- Чөнтөктөрдөн жарык кылгыч жана ширеңке сыяктуу нерселердин баарын чыгарыңыз.

Утилизациялоо

- Таңгактоо материалдарын жок кылуу: таңгактоо материалдарын кайталап пайдалануу максатында жергиликтүү нормативдерди сактаңыз.

• Электрондук жана электр приборлорду утилизациялоого тиешелүү 2012/19/eU Европа Директивасына ылайык, электр приборлорду кадимки шаар таштандысы менен чогуу ыргытылбашы керек. Иштебей калган приборлор аларды утилизациялоону жана алардын курамдык материалдарынын рекуперациясын оптималдаштыруу үчүн, ошондой эле курчап турган чөйрөнүн жана ден соолуктун коопсуздугу үчүн өзүнчө топтолушу керек. Бардык приборлордо боло турган “чийилген таштанды челегинин” символу аларды өзүнчө утилизациялоо жөнүндө эскерткич катары кызмат кылат. Тиричилик электр приборлорун туура утилизациялоо жөнүндө кеңири маалымат алуу үчүн пайдалануучулар атайын мамлекеттик уюмга же дүкөнгө кайрыла алышат.

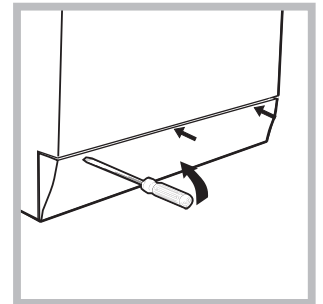
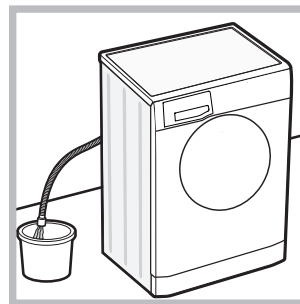
Сактоо жана ташуу шарттары

• Таңгакталган кир жуугуч машинаны табигый желдетүүсү бар жабык жайларда 80%дан көп эмес салыштырмалуу нымдуулукта сактоо керек. Эгерде машина узак убакыт пайдаланылбаса жана жылытылбаган жайда сактала турган болсо, машинаны суудан толук өчүрүү керек. Машинаны ташуу алдында кир жуугуч машинанын багынын бузулушуна жол бербөө үчүн, тыгыны менен транспорттук бурмаларды орнотуу керек. Машинаны жабык машинанын бардык түрү менен, аны бекем бекитип жумушчу абалында (вертикалдуу) ташуу керек. Кир жуугуч машинаны жүктөө-түшүрүү иштеринде урунууга кабылтууга ТЫЮУ САЛЫНАТ.

Люкту авариялык ачуу

Эгерде электр энергиясын өчүрүү себебинен улам машинанын люгун ачуу мүмкүн болбосо, таза кирди чыгаруу үчүн төмөндөгүдөй аракет кылыңыз.

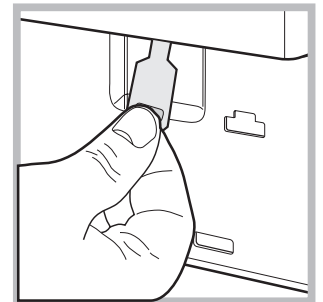
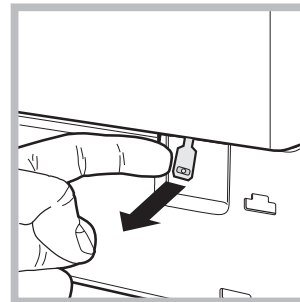
1. машинанын штепселдик айрысын тармактык розеткадан сууруңуз.



2. машинадагы суунун деңгээли люктун тешигинен төмөн экенин текшерип.

Болбосо схемада көрсөтүлгөндөй, суу төгүү түтүгү аркылуу ашыкча сууну чакага куюңуз.

3. кир жуугуч машинанын алдыңкы панелин чыгарыңыз (схеманы кара.)



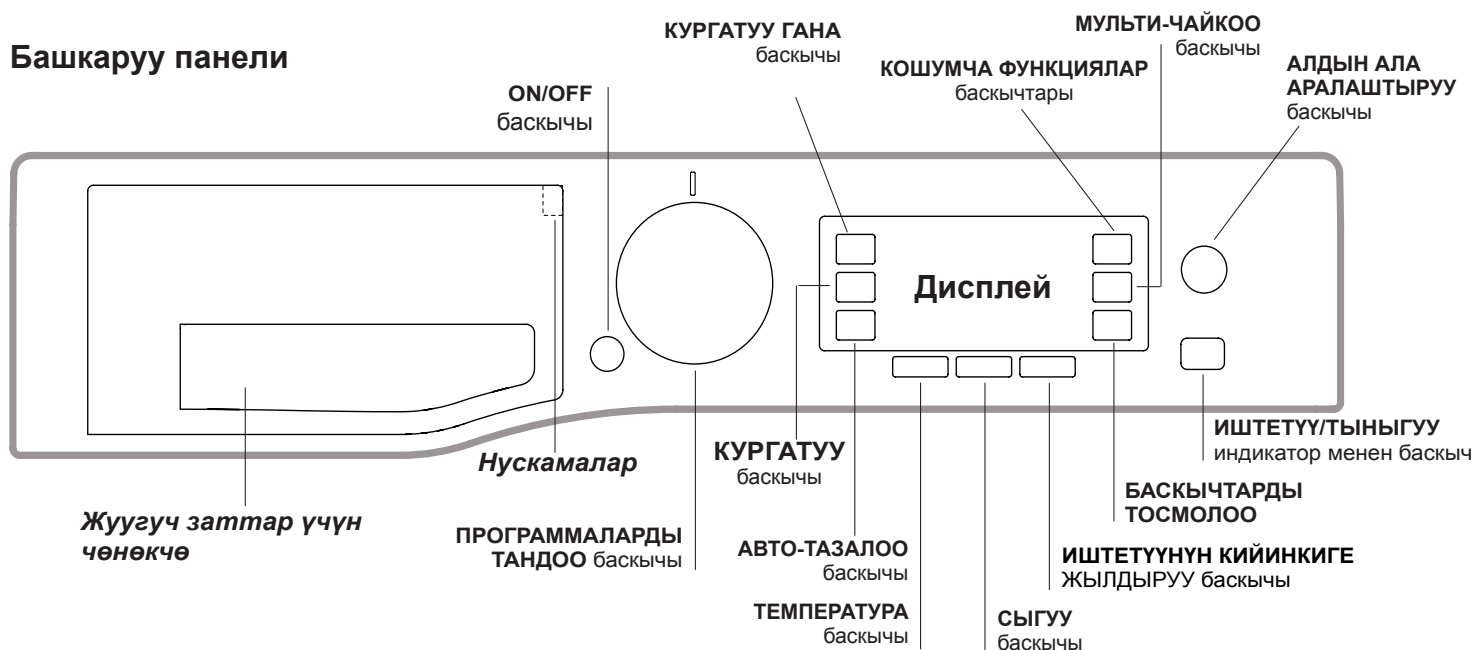
4. схемада көрсөтүлгөн тышындагы тилчесин пластик тосмолоо бурмасына чейин тартыңыз. Андан кийин аны ылдый тартыңыз жана ошол эле убакта люкту ачыңыз.

5. алдыңкы панелди машинага бекитүүнүн алдында илмектери тийиштүү илгичтерге киргенин текшерип, аны ордуна орнотуңуз.

Кир жуугуч машинаны сүрөттөө


KGZ

Башкаруу панели



Жуугуч заттар үчүн чөнөкчөлөр: жуугуч заттарды жана кошумчаларды жүктөө үчүн (“Жуугуч заттар жана кир кийимдин түрлөрү” кара.).

Нускамалар: жуугуч каражаттардын дозаторунун ичинде бардык программалар үчүн нускамалар, ошондой эле дозатордун айрым чөнөкчөлөрүн пайдалануу боюнча графикалык нускамалар бар.


ON/OFF баскычы : машинаны күйгүзүү же өчүрүү үчүн бул баскычты тез басыңыз. Сейрек жашыл түс менен бүлбүлдөгөн, ИШТЕТҮҮ/ТЫНЫГУУ индикатору машина күйгүзүлгөнүн түшүндүрөт. Кир жуу процессинде кир жуугуч машинаны өчүрүү үчүн баскычты болжол менен 3 секунд басып кармап туруу керек. Кыска же капасынан басып алуу машинаны өчүрүүгө алып келбейт. Машинаны кир жуу процессинде өчүрүү учурунда учурдагы цикл токтотулат.


ПРОГРАММАЛАРДЫ ТАНДОО баскычы: керектүү программаны тандоо үчүн кызмат кылат (“Программалардын таблицасын” кара.).


КОШУМЧА ФУНКЦИЯЛАР баскычы: кошумча функцияларды тандоо үчүн кызмат кылат. Дисплейде тийиштүү индикатор күйөт.


АВТО-ТАЗАЛОО баскычы: машинанын ички бөлүктөрүн тазалоону ишке ашыруу үчүн басыңыз (“Кир жуугуч машинага кам көрүүнү” кара.).


АЛДЫН АЛА АРАЛАШТЫРУУ баскычы: АЛДЫН АЛА АРАЛАШТЫРУУ функциясын тандоону шарттайт.


МУЛЬТИ-ЧАЙКОО баскычы : чайкоонун керектүү режимин тандоо үчүн басуу керек.


СЫГУУ баскычы : сыгунун ылдамдыгын кыскартуу же толук жокко чыгаруу үчүн бул баскычты басыңыз – мааниси дисплейде көрсөтүлөт.


ТЕМПЕРАТУРА баскычы : температуранын маанисин азайтуу үчүн бул баскычты басыңыз: мааниси дисплейге чыгарылат.

КУРГАТУУ баскычы : кургатуунун узактыгын кыскартуу же жокко чыгаруу үчүн басыңыз; тандалган режим жана кургатуунун узактыгы дисплейде көрсөтүлөт.

КУРГАТУУ ГАНА баскычы : кургатуу циклин гана иштетүү үчүн басыңыз.

БАСКЫЧТАРДЫ ТОСМОЛОО : башкаруу консолун тосмолоону күйгүзүү үчүн баскычты болжол менен 2 секунд аралыгында басып кармап туруңуз. Дисплейде “KEY LOCK ON” (БАСКЫЧТАРДЫ ТОСМОЛОО КҮЙГҮЗҮЛДҮ) жазуусунун чагылдырылышы башкаруу панели тосмолонгонун түшүндүрөт (ON/OFF баскычынан тышкары). Мындай жол менен программа капыстан, өзгөчө үйдө балдар болгондо өзгөртүлүшү мүмкүн эмес. Башкаруу консолун тосмолоону өчүрүү үчүн баскычты болжол менен 2 секунд аралыгында басып кармап туруңуз.

ИШТЕТҮҮНҮН КИЙИНКИГЕ КАЛТЫРУУ баскычы : тандалган программаны иштетүүнү кармоо убактысын программалоо үчүн бул баскычты басыңыз. Кармоо убактысы дисплейде көрсөтүлөт.

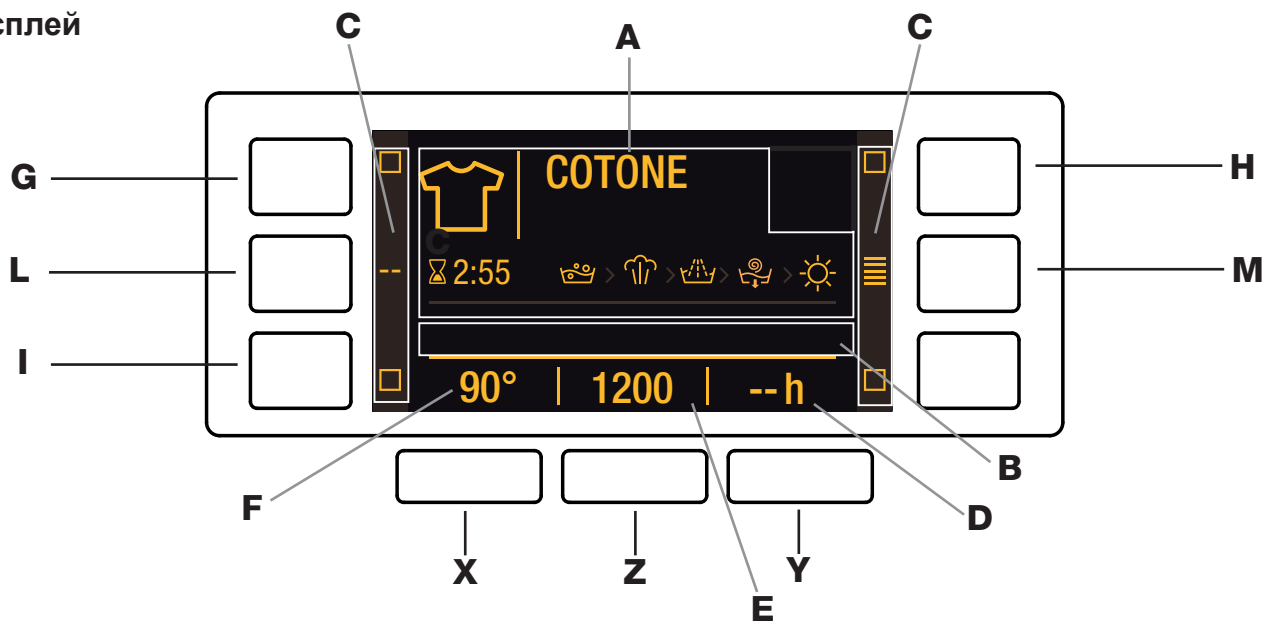
ИШТЕТҮҮ/ТЫНЫГУУ индикатор менен баскыч: жашыл индикатор сейрек бүлбүлдөгөндө, кир жуу циклин иштетүү үчүн баскычты басыңыз. Циклды иштеткенден кийин индикатор бүлбүлдөбөй калат. Кир жууну токтотуу үчүн кайрадан бул баскычты басыңыз; индикатор кызгыл сары түс менен күйөт. Эгерде  символу күйбөсө, машинанын люгун ачууга болот. Кир жууну ал токтотулган учурдан тартып улантуу үчүн, кайрадан бул баскычты басыңыз.

Күтүү режими

Бул кир жуугуч машина электр энергиясын үнөмдөө боюнча жаңы нормативдердин талаптарына жооп берет, машина 30 мүнөт тургандан кийин күйө турган, автоматтык түрдө өчүү тутуму (энергияны сактоо режими) менен себилденген. ON/OFF баскычын бир жолу басыңыз жана машина кайра күйгөнчө күтө туруңуз.

Өчүк абалда сарптоо: 0,5 Вт
Калтырып койгондо сарптоо: 8 Вт

Дисплей



Дисплей машинаны программалоо үчүн кызмат кылат жана пайдалануучуга көптөгөн маалыматтарды берет.

A аймагында булар пайда болот: сүрөтчө жана программа тандалган, жуу жана кургатуу баскычтары жана цикл аяктаганча калган убакыт.

B тарабында интенсивдүүлүктүн эки деңгээли, тийиштүү **АЛДЫН АЛА АРАЛАШТЫРУУ** опциялары көрүнөт.

C тарабында жеткиликтүү функцияларга ылайык келүүчү жарык индикаторлору жайгашкан.

D сабында эгерде **КИЙИНКИГЕ КАЛТЫРЫЛГАН ИШТЕТҮҮ** тапшырылса, тандалган программаны иштетүүгө чейинки убакыт көрсөтүлөт.

E сабында машина тандалган программага жараша аткара ала турган, сыгуу ылдамдыгынын максималдуу мааниси көрсөтүлөт. Эгерде программа центрифуганы активдештирүүнү карабаса, панелде күңүрт түс менен “- -” символу чагылдырылат.

F сабында тандалган программага жараша тандоого боло турган температуранын максималдуу мааниси көрсөтүлөт; эгерде тандалган программа температураны тескөөнү карабаса, панелде күңүрт түс менен “- -” символу чагылдырылат.

Тосмолонгон люк символу

Күйгөн символ люкту тосмолоону түшүндүрөт. Люкту ачуунун алдында бузулуулардан алыс болуу үчүн, символ өчкөнгө чейин күтө туруу керек. **ЭСКЕРТҮҮ:** Эгерде **КИЙИНКИГЕ КАЛТЫРЫЛГАН ИШТЕТҮҮ** функциясы күйгүзүлсө, люкту ачууга болбойт. Бул үчүн машинаны **ИШТЕТҮҮ/ТЫНЫГУУ** баскычынын жардамы менен тыныгуу режимине которуу керек.

! Машинаны биринчи жолу күйгүзүүдө тилди тандоо талап кылынат жана дисплей автоматтык түрдө тилди тандоо менюсунун бетин көрсөтөт.

Керектүү тилди тандоо үчүн **X** жана **Y** баскычтарын басыңыз, тандоону ырастоо үчүн **Z** баскычын басыңыз. Эгерде тилди алмаштыруу талап кылынса, машинаны өчүрүңүз, **G**, **H**, **I** баскычтарын бир убакта басыңыз үн сигналына чейин күтө туруңуз, тилди тандоо менюсү ачылат.

! Эгерде сиз алдын ала белгилөө боюнча жогорку деңгээлде орнотулган дисплейдин жарыктандыруу интенсивдүүлүгүн өзгөртүүнү кааласаңыз, машинаны өчүрүңүз, бир убакта **G**, **L**, **M** баскычтарын үн сигналына чейин басыңыз. Ачыктыктын каалаган деңгээлин тандоо үчүн **X** жана **Y** баскычтарын басыңыз, тандоону ырастоо үчүн **Z** баскычын басыңыз.

! Эгерде кир жуу циклы же тапшырылган **КИЙИНКИГЕ КАЛТЫРЫЛГАН ИШТЕТҮҮ** убагында дисплей тарабынан 1 мүнөт аралыгында эч кандай аракеттер аткарылбаса, “**ЭКРАН САКТАГЫЧЫ**” функциясы активдеште. Дисплейдин мурдагы терезесине кайтуу үчүн каалаган баскычты басуу жетиштүү.

Жуу циклин же кургатуу циклин кантип иштетиш керек

KGZ

- 1. МАШИНАНЫ КҮЙГҮЗҮҮ ТАРТИБИ** ☹️, баскычын басыңыз; ИШТЕТҮҮ/ТЫНЫГУУ индикатору сейрек жашыл түс менен бүлбүлдөйт.
- 2. КИРДИ ЖҮКТӨӨ.** Машинанын люгун ачыңыз. Кийинки беттеги программалардын таблицасында көрсөтүлгөн, максималдуу уруксат берилген салмактан ашырбай, барабанга кир кийимди жүктөнүз.
- 3. ЖУУГУЧ ЗАТТАРДЫ ДОЗАЛОО.** Дозаторду чыгарыңыз жана “Жуугуч заттар жана кирдин түрлөрү” бөлүмүндө сүрөттөлгөндөй, жуугуч каражатты атайын чөпкөчөлөргө салыңыз.
- 4. ЛЮКТУ ЖАБЫҢЫЗ.**
- 5. ПРОГРАММАНЫ ТАНДОО.** Керектүү программаны тандоо үчүн ПРОГРАММАЛАРДЫ ТАНДОО баскычтарынын бирин басыңыз. Программанын аталышы дисплейде пайда болот. Программа менен бирге өзгөртүлүшү мүмкүн болгон, температура жана сыгуу ылдамдыгы көрсөтүлөт. Дисплейде бул циклдын узактыгы көрсөтүлөт.
- 6. КИР ЖУУ ЦИКЛЫН ПЕРСОНАЛДАШТЫРУУ.** Тийиштүү баскычтарды басыңыз:
емператураны жана/же сыгуу ылдамдыгын өзгөртүү тартиби. Машина автоматтык түрдө тандалган программа үчүн каралган максималдуу температураны жана сыгуу ылдамдыгын белгилейт, бул маанилер көбөйтүлүшү мүмкүн эмес! Баскычынын жардамы менен температураны муздак сууда жууганга чейин акырындык менен азайтууга болот (Дисплейде “--” символу күйөт) ☺️ баскычынын жардамы менен сыгуу ылдамдыгын аны жокко чыгарууга чейин акырындык менен азайтууга болот (Дисплейде “--” символу күйөт). Бул баскычтарга дагы бир жолу басууда максималдуу уруксат берилген маанилер кайтып келет.
! Артыкчылык: 5-программаны тандоодо температура 40° чейин көбөйтүлүшү мүмкүн.
! Артыкчылык: 7-программаны тандоодо температура 90° чейин көбөйтүлүшү мүмкүн.
! Артыкчылык: 9-программаны тандоодо температура 60° чейин көбөйтүлүшү мүмкүн.

Иштетүүнү кармоону программалоо.

Тандалган программаны иштетүүнү кармоону программалоо үчүн кармоонун керектүү маанисин алганга чейин тийиштүү баскычты басыңыз. Иштетүүнү кармоону токтотуу үчүн баскычты дисплейде “-- h” жазуусу пайда болгонго чейин басыңыз.

Кургатуу циклин койуу.

Каалаган кургатуу циклин КУРГАТУУ топчусун ☀️ бир же бир нече жолу басуу менен койсо болот. Эки тандоо мүмкүн:

А - Кийим кургатылгандан кийин ал канчалык ным болгонуна негизделген:

Үткү: жуугандан кийин үтүктөгө муктаж кийимге ылайыктуу. калган нымдуулук бырыштарды жумшартып, кетириүүгө оңой кылат.

Илгич: толук кургатууга муктаж эмес кийимге жарайт.

Шкаф: үтүктөбөй эле шкафка салса боло турган буюмдарга ылайыктуу.

Экстра: спонж же махер халат сыяктуу толук кургатууну талап кылган кийимге ылайыктуу.

В - Убакыт аралыгына негизделген: **30 - 180** мүнөт ортосу.

Кургатуу баскычын кошпоо үчүн тиешелүү топчуну дисплейде OFF чыкканча басыңыз.

Жууп-кургатчу кириңиз жол берилген максималдуу жүктөн кыйла көп болсо, жуу циклин аткарып туруп, ал аяктаганда кийимдерди топ-топ кылып бөлүп, айрымдарын кайра көңдөйгө салыңыз. Бул жерде “**Кургатуу гана**” цикли үчүн берилген нускамаларды аткарыңыз. Жүктүн акырына чейин бул процедураны кайталаңыз. Ар бир кургатуу циклинин аягына ар дайым суутуу убактысы кошулат.

Кургатуу гана

Кургатууну гана аткаруу үчүн ☀️ баскычын басыңыз. Кийимдин түрүнө ылайык келген керектүү программаны тандап ☀️ баскычын басууда кр жуу жокко чыгарылат жана тандалган программа менен каралган максималдуу деңгээлде кургатуу активдешет. ☀️ баскычынын жардамы менен убакыт боюнча же нымдуулук деңгээли

боюнча кургатууну өзгөртүүгө же тапшырууга болот (1-2-3-4 жана 14-программалар менен шайкеш келбейт).

Кантип чайкоо режимин тапшырууга болот.

Кошумча ☺️ функция сезгич тери үчүн чайкоонун керектүү режимин тандоону шарттайт. Баскычты биринчи жолу басууда “Extra +1” (Кошумча чайкоо +1) режими тапшырылат, ал жуугуч заттын калдыктарын кетириүү үчүн, чайкоонун стандарттуу циклинен тышкары кошумча чайкоону тандоону шарттайт. Баскычты басууга жараша чайкоонун стандарттуу циклинен тышкары чайкоонун кошумча режимин тандоону шарттаган, “Extra + 2” (Кошумча чайкоо+2) режими тапшырылат, бул сезгич тери үчүн сунушталат. Баскычты үчүнчү жолу басууда стандарттуу циклдын чайкоосуна кошумча 3 чайкоону тандоону шарттаган. “Extra +3” (Кошумча чайкоо+ 3) режими тапшырылат. Эгерде бул кошумча функция 40°С температурасы менен программаларда активдешсе, ал мышыктын жана иттин жүнү жана чаң сыяктуу негизги аллергияларды кетириүүнү шарттайт, 40°Стан жогору температурадагы программаларда аллергиялардан коргоонун мыкты деңгээлине жетишилет. “Normal rinse” (Жөнөкөй чайкоо) режимине кайтуу үчүн баскычты кайра басыңыз. Эгерде бул тескөөнү тапшыруу же өзгөртүү мүмкүн эмес болсо, дисплейде “No Selection” (ТАНДАЛГАН ЭМЕС) же “No Change” (ӨЗГӨРҮҮСҮЗ) чагылдырылат.

Циклдын параметрлерин өзгөртүү.

- Функцияны күйгүзүү үчүн баскычты басыңыз; Дисплейде тийиштүү жарык индикатору күйөт.
- Функцияны өчүрүү үчүн баскычты кайра басыңыз; Дисплейде тийиштүү жарык индикатору өчөт.

! Эгерде тандалган функция тапшырылган программа менен шайкеш келбесе, күнүрт түс менен тийиштүү жарык индикатору бүлбүлдөйт, мындан тышкары мындай шайкеш келбестик жөнүндө үн сигналы (3 сигнал) эскертет, ал эми дисплейде “No Selection” (ТАНДАЛГАН ЭМЕС) жазуусу пайда болот.

! Эгерде тандалган функция башка, мурда тапшырылган кошумча функция менен шайкеш келбей турган болуп саналса, дисплейде “No Selection” (ТАНДАЛГАН ЭМЕС) жазуусу пайда болот, функцияны активдештирүү мүмкүн болбойт.

! Кошумча функциялар машинанын сунушталган жүктөмүн жана/же циклдын узактыгын өзгөртөт алган.

- 7. ПРОГРАММАНЫ ИШТЕТҮҮ. ИШТЕТҮҮ/ТЫНЫГУУ** баскычын басыңыз: Тийиштүү индикатор жашыл түс менен күйөт жана люк тосмолоодон чыгарылат (ЛЮК ТОСМОЛОНДУ ☐ символу күйөт). Циклды аткаруу процессинде программаны өзгөртүү үчүн машинаны ИШТЕТҮҮ/ТЫНЫГУУ баскычынын жардамы менен тыныгуу режимине которуңуз (ИШТЕТҮҮ/ТЫНЫГУУ баскычы кызгылт сары түс менен сейрек бүлбүлдөйт). Андан кийин жаңы циклды тандаңыз жана кайрадан ИШТЕТҮҮ/ТЫНЫГУУ баскычын басыңыз. Эгерде циклды иштеткенден кийин люкту ачуу талап кылынса, ИШТЕТҮҮ/ТЫНЫГУУ баскычын басыңыз. ЛЮК ТОСМОЛОНДУ ☐ индикатору өчкөндөн кийин люкту ачууга болот. Программаны ал токтотулган учурдан тартып улантуу үчүн кайрадан ИШТЕТҮҮ/ТЫНЫГУУ баскычын басыңыз.
- 8. ПРОГРАММАНЫ АЯКТОО.** Дисплейде «ЦИКЛДЫН АЯГЫ» билдирүүсү менен көрсөтүлөт. ЛЮК ТОСМОЛОНДУ ☐ символу өчүрүлгөндөн кийин, люкту ачууга болот. Люкту ачыңыз, кирди алыңыз жана машинаны өчүрүңүз.

! Иштетилген циклды токтотуу талап кылынса, ☹️ баскычын бир нече секунд басып кармап туруңуз. Цикл токтойт жана машина өчөт.

Direct Injection технологиясы





Кир жуугуч машина «Direct Injection» алдын ала аралаштыруу жаңы технологиясы менен жабдылган, ал кир жуунун биринчи мүнөтүнөн тартып сууну жуугуч каражат менен аралаштырат, аны активдүү муссака айландырат жана анын тазалоочу касиеттерин көз ирмемде активдештирет. Активдүү мусса кир жуугуч машинанын барабанына берилет жана төмөнкү температурада сиңип калган кирлерди кетириүү менен, кездеменин буласына натыйжалуу кирет, мында кездемени жана анын түсүн сактайт. “Power” (НАТЫЙЖАЛУУЛУК) режими кир жуунун жакшы кыйынтыгына жетүү үчүн, “Eco Energy” (ЭНЕРГИЯНЫ ҮНӨМДӨӨ) режими электр энергиясын керектөөнү төмөндөтүү үчүн жарайт.


Программалар жана кошумча функциялар

Hotpoint

ARISTON

Программалардын таблицасы

Жуу циклдери	Жуу циклинин сүрөттөлүшү	Макс. темп. (°C)	Макс. Ылдамдык (айлануу/мүн)	Кургатуу	Детергенттер		Макс. жүк (кг)	Циклдин узактыгы	
					Жуу	Кездеме жумшарткыч			
ANTI CREASE									
1	Күнүмдүк аралаш Жуу-Кургатуу	40°	800	●	●	●	3	Жуу циклинин узактыгын дисплейден текшерсе болот.	
2	Көйнөк-футболка	40°	1000	●	●	●	2		
3	Үтүктөө алдында	-	-	-	-	-	1,5		
4	Буу менен сергитүү	-	-	-	-	-	2		
DAILY CLEAN									
5	Такка каршы Турбо 45'	20° (Макс. 40°C)	1200	●	●	●	5,5		
6	Такка каршы Кубат 20°C	20°	1600	●	●	●	11		
7	Пахта: жеңил кирдеген туруктуу жана назик өңдүү кийим.	40° (Макс. 90°C)	1600	●	●	●	11		
8	Эко Пахта  (1-2): катуу кирдеген ак жана туруктуу өңдүү кийим.	60°	1600	●	●	●	11		
9	Синтетика (3): жеңил кирдеген туруктуу өңдүү кийим.	40° (Макс. 60°C)	1000	●	●	●	5		
SPECIALS									
10	Мульти Өң	40°	1600	●	●	●	11		
11	Ультра Назик	30°	--	●	●	●	1		
12	Жүн: жүн, кашемир ж.у.с. үчүн	40°	800	●	●	●	2,5		
13	Спорт	40°	600	●	●	●	4,5		
14	Бат 30' (**): жеңил кирдеген кийимди бат сергитүү үчүн (жүн, жибек жана колго жууну талап кылган кийимдерге жарабайт).	30°	800	●	●	●	4		
Жарым-жартылай программалар									
	Чайкоо	-	1600	●	-	●	11		
	Тегеренүү + Түртүү	-	1600	●	-	-	11		
	Түртүү гана *	-	--	-	-	-	11		

* Программа тандап,  тегеренүү циклин алып салсаңыз, шайман сууну гана агызат.

** Кургатуу цикли да программага коюлса, шайман максималдуу тегеренүү ылдамдыгы жана 1кг кир жүгү менен 45' узактыктагы "жуу+кургатуу" программасын койот.

Дисплейде же бул буклетте көрсөтүлгөн цикл узундугу - болжолдуу гана жана стандарттуу иштөө шарттарын эске алып саналган. Иш жүзүндөгү узактык суу температурасы жана басымы, колдонулган детергент өлчөмү, салынган кирдин өлчөмү жана тиби, жүктүн тең салмактанышы жана тандалган кайсы болбосун жуу тандоолору сыяктуу факторлорго жараша айырмаланат.

1) Жуу циклин EN 50229 регламентине ылайык текшерилс: 60°C температурасы менен 8-жуу циклин коюңуз.

2) Пахта үчүн узун жуу цикли: 40°C температурада 8-программаны коюп, "Power" (НАТЫЙЖАЛУУЛУК) абалындагы DIRECT INJECTION/TU3 КУЙУУ топчусун басыңыз.


3) Синтетика үчүн узун жуу цикли: 40°C температура менен 9-жуу циклин коюңуз.

Кир жуу функциялары

! Эгерде тандалган функция тапшырылган программа менен шайкеш келбесе, күңүрт түс менен тийиштүү жарык индикатору бүлбүлдөйт, мындан тышкары мындай шайкеш келбестик жөнүндө үн сигналы (3 сигнал) эскертет, ал эми дисплейде "No Selection" (ТАНДАЛГАН ЭМЕС) жазуусу пайда болот.

! Эгерде тандалган функция башка, мурда тапшырылган кошумча функция менен шайкеш келбей турган болуп саналса, дисплейде "No Selection" (ТАНДАЛГАН ЭМЕС) жазуусу пайда болот, функцияны активдештирүү мүмкүн болбойт.

Буу Гигиенасы

Бул тандоо ошол эле учурда иштетип булалардан кандай болбосун бактерияларды кетирүү үчүн жуу цикли учурунда буу чыгаруу менен жуунун өндүрүмдүүлүгүн жакшыртат. Жуулчу кирди тоголок көңдөйгө салып, шайкеш программаны тандаңыз да, тандоону ылгаңыз .

! Кир жуугуч иштеп жатканда пайда болгон буу тегерек эшик мунарыктап калышына алып келиши мүмкүн.

KGZ

Жуугуч заттар жана кирдин түрлөрү

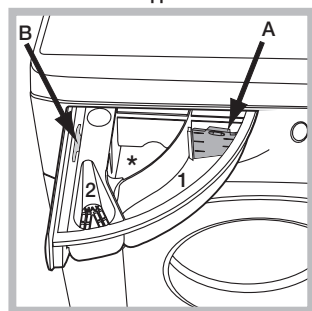
KGZ

Детергент диспенсеринин суурмасы

Жуугандын жакшы натыйжа бериши детергенттин туура дозасына да көз каранды: детергентти өтө көп кошуу сөзсүз жакшыраак жууганга алып келбейт, ал эмес шайманыңыздын ичинде кебээр топтолушуна алып келиши мүмкүн жана жаратылыштын булганышына салым кошот.

! Ак пахта кийим, алдын ала чылоо жана 60°C-ден ашык температурада жуу үчүн күлмайда детергент колдонуңуз. Детергенттин таңгагында берилген нускамаларды аткарыңыз.

! Колго жуу детергенттерин колдонбоңуз, себеби алар ашыкча көбүрөт.



Детергент диспенсеринин суурмасын ачып, детергент же жууганга кошулманы ылдыйкыдай салыңыз.

! Ортоңку бөлүккө детергент салбаңыз (*).

1-бөлүм: Жуу цикли үчүн детергент (күлмайда же суюк)
Суюк детергент

колдонулса, туура дозалоо үчүн (таңгактагы) алып салма пластик **A** ченегичин колдонуу сунушталат. Күлмайда детергенттин колдонсоңуз, ченегичти **B** көзөнөгүнө коюңуз.

2-бөлүм: Кошулмалар (кездеме жумшарткычтар ж.у.с.)
Кездеме жумшарткыч тордон ашпашы керек.

Жуулчу кирди даярдоо

- Жуулчу кирди буларга карай бөлүңүз:
 - кездеме тиб/энбелгидеги символ
 - өндөр: гүлдүү кийимдерди актардан ажыратыңыз.
- Кийимдердин чөнтөктөрүнүн баарын бошотуп, топчуларын текшерчиңиз.
- Жуулчу кирдин кургак кезиндеги салмагына тиешелүү тизмедеги нарктардан ашырбаңыз: “Жуу циклдөр жадыбалын” караңыз.

Жуучу кириңиздин салмагы канча?

- 1 шейшеп 400 - 500 г
- 1 жаздык тыш 150-200 г
- 1 дасторкон 400-500 г
- 1 махер халат 900-1200 г
- 1 сүлгү 150-250 г

Атайын жуу циклдери

Күнүмдүк аралаш Жуу-Кургатуу: аралаш (пахта жана синтетика) кийимдерди жууп-кургатканга 1-программаны колдонуңуз. Бул цикли 3 кгга чейинки жүктү жууп-кургатканга колдонсо болот: *суюк детергент колдонууну сунуштайбыз.*

Бул программада бууну колдонуу кийимдерде бырыштардын пайда болушун азайтканга ылайыкталып, аларды үтүктөөнү жеңилдетет.

Көйнөк-футболка: максималдуу кам көрүүнү камсыз кылуу үчүн ар кандай кездеме жана өндөрдөгү көйнөк-футболкаларды жууп-кургатканга 2-программаны колдонуңуз. Бул цикли 2 кгга чейинки жүктөрдү жууп-кургатканга колдонсо болот. Оптималдуу натыйжаларга жетиш үчүн суюк детергент колдонуңуз жана жака-жеңдерди жана тактарды алдын ала иштетиңиз. Бул программада бууну колдонуу кийимдерде бырыштардын пайда болушун азайтканга ылайыкталып, аларды үтүктөөнү жеңилдетет.

Үтүктөө алдында: бул программаны үтүктөөнүн алдында колдонуңуз; максималдуу жүк 1,5 кг. Бул программада бууну колдонуу кийимдерде бырыштардын пайда болушун азайтканга ылайыкталып, аларды үтүктөөнү жеңилдетет.

Буу менен сергитүү: тоголонмо көңдөйдүн ичине буу багыттоо менен кийимдерди сергитип, жагымсыз жыттарды кетирүү жана булаларды бошотуу үчүн. Цикл аяктаганда кийим ным болот.

Такка каршы Турбо 45': бул цикл ал эмес 20°C менен да болгону 45 мүнөттө мыкты так кетирүү жөндөмүн камсыз кылат. Бул циклдин температурасын 40°C-ге чейин көбөйтсө болот.

Такка каршы Кубат 20°C: бул программа төмөнкү температураларда алдын ала иштетүүнү талап кылбастан мыкты так кетирүү жөндөмүн камсыз кылып, кездемелерди жана өндөрдү ошо бойдон калтырат.

Мульти Өң: гүлдүү пахта кийимдерди жуу үчүн. Бул программа ал эмес кайра-кайра жуугандан кийин да өндөр ошо бойдон калышына ылайыкталган.

Ультра Назик: жылтырак-жултурактары бар абдан назик кийимдерди жууганга 11-программаны колдонуңуз. Назик буюмдарды жууганга кийимдерди аңтарып, майда бөлүктөрүн атайын баштыкка салууну сунуштайбыз. Мыкты натыйжа үчүн назик кийимдерге суюк детергент колдонуңуз.

Өзгөчө убакытка негизделген кургатуу функциясын таңдаганда кургатуу цикли жеңил иштетүү жана суу берүүнүн тиешелүү температура көзөмөлүнүн аркасында жетишилген айрыкча назик жуу циклинин аягында аткарылат.

Сунушталган узактыктар:

- 1 кг синтетика кийим --> 165 мүн
- 1 кг синтетика жана пахта кийим --> 180 мүн
- 1 кг пахта кийим --> 180 мүн

Канчалык кургак болору жүк жана кездеменин курамына жараша болот.

Жүн - Woolmark (жүн) Кийимге кам көрүү - Жашыл: бул шаймандын жүндү жуу цикли Woolmark компаниясы тарабынан “колго жуу” эндүү жүн кийими жууганга жарайт деп таанылган, ан үчүн буюмдарды кийим эниндеги жана ушул жуугуч-кургаткычтын өндүрүүчүсү чыгарган нускамаларга ылайык жууш керек. (M1135)



Спорт: жеңил кирдеген спорт кийимдерин (чуркоо кийимдерин, шорт, сүлгү ж.у.с.) жууганга; мыкты натыйжа үчүн “Жуу циклдөр жадыбалын” көрсөтүлгөн максималдуу жүктөн ашпоону сунуштайбыз. Суюк детергент колдонуп, жарымынан жүктөгөнгө жарактуу өлчөм кошууну сунуштайбыз.

Жүктү тең салмактоо системи

Ашыкча дирилдөөгө жол бербөө жана жүктү бир ыктай таратуу үчүн ар бир айлануу циклинин алдында тоголок көңдөй жуу айлануу циклиндегиден бир аз ашкан ылдамдыкта бир топко айланат. Бир нече аракеттен кийин жүк туура тең салмактанбаса, шайман азайтылган тегеренүү ылдамдыгында тегеренет. Жүк ашыкча эле тең салмаксыз болсо, жуугуч-кургаткыч тегеренбей, таратуу процессин аткарат. Жүк жакшыраак таратылышы жана тең салмактуулукту колдоо үчүн жүктө кичине жана чоң кийимдер аралаш болушун сунуштайбыз.

Эгерде сиздин кир жуугуч машина иштебесе, сервистик тейлөө борборуна кайрылуудан мурда (Сервистик тейлөө кара.), төмөндөгү тизмеде берилген сунуштарды сактоо менен, бузуктарды жоюуга болоорун текшерипиз.

Бузуктар:	Мүмкүн болуучу себептери / Жоюу методдору:
Кир жуугуч машина күйбөйт	<ul style="list-style-type: none">• Штепселдик айры электр розеткасы менен кошулган эмес же түшүп калат жана байланышты камсыздабайт.• Үйдө электр жок.
Кир жуу циклы иштебейт	<ul style="list-style-type: none">• Машинаны люгу бекем жабылган эмес.• КҮЙГҮЗҮҮ/ӨЧҮРҮҮ баскычы басылган эмес.• ИШТЕТҮҮ/ТЫНЫГУУ баскычы басылган эмес.• Суу түтүк краны жабык.• Циклды иштетүүнү кармоо программаланган.
Жуугуч-кургаткыч суу албай жатат (дисплейге “NO WATER, Turn tap on/СУУ ЖОК, Кранды күйгүзүңүз” деп чыгат).	<ul style="list-style-type: none">• Суу түтүк ийкем түтүгү кранга туташтырылган эмес.• Ийкем түтүк бүгүлүп калган.• Суу түтүк краны жабык.• Үйдө суу жок.• Жетишсиз суу түтүк басымы.• ИШТЕТҮҮ/ТЫНЫГУУ баскычы басылган эмес.
Машина тынымсыз сууну куят жана төгөт	<ul style="list-style-type: none">• Суу төгүүчү ийкем түтүк полдон 65-100 см бийиктикте жайгашкан эмес (“Орнотууну” кара).• Суу төгүүчү ийкем түтүктүн учу сууга салынган (“Орнотууну” кара).• Дубалдагы суу төгүүчү тешик аба чыгаруу үчүн вантуз менен жабылган эмес. Эгерде жогоруда саналган текшерүүлөрдөн кийин бузук жоюлбаса, суу түтүк краны жабып, кир жуугуч машинаны өчүрүп жана Сервистик Тейлөө Борборуна кайрылуу керек. Эгерде сиздин батир имараттын акыркы кабатында жайгашса, сифон көрүнүшү байкалышы мүмкүн, ошондуктан кир жуугуч машина сууну үзгүлтүксүз төгүүнү жана куюуну жүргүзөт. Бул аномалияны жоюу үчүн сатыкта сифон көрүнүшүнө каршы атайын клапандар бар.
Кир жуугуч машина сууну төкпөйт жана кирди сыкпайт	<ul style="list-style-type: none">• Тандалган программа сууну төгүүнү карабайт: айрым программалар үчүн кол менен төгүүнү күйгүзүү керек.• Суу төгүүчү ийкем түтүк ийилип клаган (“Орнотууну” кара).• Суу төгүүчү кубур түтүк толуп калган.
Кир жуугуч машина сыгуу процессинди катуу титирейт	<ul style="list-style-type: none">• Кир жуугуч машинаны орнотуу учурунда барабан туура эмес тосмолонгон (“Орнотууну” кара).• Кир жуугуч машина түз орнотулган эмес (“Орнотууну” кара).• Машина дубалдын жана эмеректин ортосунда кысылган (“Орнотууну” кара).
Кир жуугуч машинадан суунун агышы	<ul style="list-style-type: none">• Суу түтүк ийкем түтүгү начар буралган (“Орнотууну” кара).• Жуугуч каражаттардын дозатору булганган (аны тазалоо тартибин “Техникалык тейлөө жана кам көрүү” параграфынан кара).• Суу төгүүчү ийкем түтүк начар бекитилген (“Орнотууну” кара).
Кошумча функциялардын индикатору жана “ИШТЕТҮҮ/ТЫНЫГУУ” индикатору бүлбүлдөйт, дисплейде аномалия коду көрсөтүлөт (мисалы: F-01, F-..)	<ul style="list-style-type: none">• Машинаны өчүрүңүз жана штепселдик айрыны тармактык розеткадан сууруңуз, 1 мүнөт күтө туруңуз жана кайрадан машинаны күйгүзүңүз. Эгерде бузук жоюлбаса, Сервистик Тейлөө Борборуна кайрылыңыз.
Кир жуу процессинде өтө көп көбүк пайда болот.	<ul style="list-style-type: none">• Жуугуч каражат кир жуугуч машинада жуу үчүн жарабайт (таңгакта “кир жуугуч машинада жуу үчүн”, “кол менен жана машинада жуу үчүн” же башка көрсөтүлүшү керек).• Дозаторго ашыкча өлчөмдө жуугуч каражат салынган.
Кир жуугуч машина кургатпайт.	<ul style="list-style-type: none">• Штепселдик айры электр розеткасын менен кошулган эмес же түшүп калып жана байланышты камсыздабайт• Үйдө электр өчүрүлгөн• Машинанын люгу жакшы жабылган эмес• Циклды иштетүүнү кийинкиге калтыруу программаланган.• КУРГАТУУ жөндөгүчү OFF. абалында турат.

Биз өз сатып алуучуларыбыз жөнүндө кам көрөбүз жана сервистик тейлөөнү сапаттуу кылууга аракет кылабыз. Сиздин техника менен мамилеңиз жөнөкөй жана жагымдуу болушу үчүн, биз продукттарды туруктуу өркүндөтөбүз.

Техникага кам көрүү

Пайдалануу мөөнөтүн узартыңыз жана техниканын бузулуу мүмкүндүгүн төмөндөтүңүз.

Сиздин тиричилик техникага жөнөкөй, натыйжалуу жана оңой кам көрүү үчүн Indesit Professional компаниясынан техникага кам көрүү үчүн кесипкөй каражаттарды пайдаланыңыз.

Indesit Professional продукттары сапат, экология жана пайдалануунун коопсуздугу жаатында жогорку европалык стандарттарды сактоо менен Италияда өндүрүлгөн жана техниканы өндүрүүчүнүн көп жылдык тажрыйбасын эске алуу менен түзүлгөн. Кеңири маалыматты www.hotpoint-ariston.com сайтындагы “Сервис” бөлүмүнөн билиңиз жана Сиздин шаардагы дүкөндөрдөн сураңыз.

Авторлоштурулган тейлөө борборлору

Биздин керектөөчүлөргө жакын болуу үчүн, биз кеңири тейлөө тармагын түздүк, анын өзгөчөлүгү тейлөө мастерлеринин жогорку даярдыгы, кесипкөйлүгү жана чынчылдыгы болуп саналат. Бүгүнкү күндө Россиянын жана КМШ аймагында 350гө жакын тейлөө борборлору бар.

Алардын байланыштарын Сиз сервистик сертификаттан жана www.hotpoint-ariston.com сайтындагы “Сервис” бөлүмүнөн таба аласыз.

Эгерде сиз сервистик борборго кайрылышыңыз керек болсо:

Көңүл буруңуз! Оңдоодо түп нуска камдык бөлүктөрүн пайдаланууну талап кылыңыз.

Сервис борборуна кайрылуунун алдында:

- Сиз бузукту өз алдыңызча кетире албай турганыңызды текшериниз (“Бузуктар жана аларды жоюунун методдорун” кара.).
- Машинанын оңдугун текшерүү үчүн программаны кайра иштетиңиз.
- Болбосо кепилдик талонунда көрсөтүлгөн телефон боюнча Авторлоштурулган Сервис борборуна кайрылыңыз.

! Эч качан авторлоштурулбаган сервис борборлоруна кайрылбаңыз.

Сервис Кызматына кайрылганда билдирүү керек:

- бузуктун түрү;
- кепилдик документинин номери (сервис китепчеси, сервис сертификаты ж.б.);
- кир жуугуч машинанын арткы панелинде жайгашкан, маалымат тактачасында көрсөтүлгөн машинанын модели (Мод.) жана сервистик номери (S/N).

Башка пайдалуу маалыматтарды жана жаңылыктарды Сиз www.hotpoint-ariston.com сайтындагы “Сервис” бөлүмүнөн таба аласыз.