

Инструкция по эксплуатации,
монтажу и гарантия качества
Стеклокерамическая панель
конфорок



Обязательно прочитайте инструкцию по эксплуатации и монтажу перед установкой, монтажом и вводом прибора в эксплуатацию. Вы обезопасите себя и предотвратите повреждения Вашего прибора.

Содержание

Указания по безопасности и предупреждения	4
Ваш вклад в охрану окружающей среды	16
Обзор	17
Панель конфорок	17
KM 5600	17
KM 5603	18
KM 5604	19
KM 5607	20
KM 5612	21
KM 5613	22
KM 5617 / KM 5618	23
Элементы управления/индикаторы	24
Технические данные конфорок	26
Первый ввод в эксплуатацию	28
Первая чистка панели конфорок	28
Первая эксплуатация панели конфорок	28
Принцип действия конфорок	29
Кухонная посуда	30
Советы по экономии электроэнергии	31
Диапазон регулировки	32
Управление прибором	33
Принцип управления	33
Включение	34
Установка/изменение уровня мощности	34
Выключение	34
Индикация остаточного тепла	34
Подключение	35
Автоматика закипания	36
Таймер	37
Таймер	37
Автоматическое отключение конфорки	38
Одновременное использование функций таймера	39
Функции безопасности	40
Блокировка запуска / блокировка функций	40
Защитное отключение	41
Защита от перегрева	42

Чистка и уход	43
Программирование	45
Сброс.....	47
Что делать, если	48
Дополнительно приобретаемые принадлежности	52
Указания по безопасности при встраивании прибора	53
Безопасные расстояния	54
Панели конфорок с рамкой / скошенным краем	58
Указания по монтажу	58
Размеры для встраивания	59
KM 5600	59
KM 5603 / KM 5612 / KM 5613.....	60
KM 5604	61
KM 5607 / KM 5617	62
Встраивание.....	63
Панели конфорок с установкой заподлицо	66
Указания по монтажу	66
Размеры для встраивания	67
KM 5618	67
Встраивание.....	68
Подключение к электросети	70
Внешняя коробка выводов сетевого кабеля	70
Сервисная служба	74
Сервисная служба.....	74
Типовая табличка.....	74
Гарантия	74
Сертификат соответствия	75
Условия транспортировки и хранения.....	75
Дата изготовления.....	75
Гарантия качества товара	76
Контактная информация о Miele	78

Указания по безопасности и предупреждения

Эта панель конфорок отвечает нормам технической безопасности. Однако, ее ненадлежащее использование может привести к травмам персонала и повреждениям изделий.

Прежде чем начать пользоваться панелью конфорок, внимательно прочтите данную инструкцию по эксплуатации и монтажу. В ней содержатся важные сведения по встраиванию, технике безопасности, эксплуатации и техобслуживанию. Вы обезопасите себя и избежите повреждений прибора.

Фирма Miele не несет ответственности за повреждения, вызванные несоблюдением данных указаний.

Бережно храните инструкцию по эксплуатации и монтажу и по возможности передайте ее следующему владельцу прибора.

Надлежащее использование

- ▶ Эта панель конфорок предназначена для использования в быту и подобных условиях размещения.
- ▶ Прибор не предназначен для использования вне помещений.
- ▶ Применяйте панель конфорок исключительно в бытовых условиях для приготовления пищи и сохранения ее в теплом виде. Любые другие способы применения недопустимы.
- ▶ Лица, которые в силу своих физических способностей или из-за отсутствия опыта и соответствующих знаний не способны уверенно управлять панелью конфорок, должны находиться при ее использовании под присмотром. Такие лица могут управлять прибором без надзора лишь в том случае, если они получили все необходимые для этого разъяснения. Они также должны понимать и осознавать возможную опасность, связанную с неправильной эксплуатацией прибора.

Указания по безопасности и предупреждения

Если у Вас есть дети

- ▶ Детей младше восьми лет не следует допускать близко к панели конфорок, или они должны быть при этом под постоянным присмотром.
- ▶ Дети старше восьми лет могут пользоваться панелью конфорок без надзора взрослых, если они настолько освоили управление ей, что могут это делать с уверенностью. Дети должны осознавать возможную опасность, связанную с неправильной эксплуатацией прибора.
- ▶ Не допускается проведение чистки панели конфорок детьми без надзора.
- ▶ Не оставляйте без надзора детей, если они находятся вблизи панели конфорок. Никогда не позволяйте детям играть с ней.
- ▶ Во время работы панель конфорок нагревается и остается горячей еще некоторое время после выключения. Не подпускайте детей близко к прибору, пока он не остынет настолько, что опасность получения ожога будет исключена.
- ▶ Опасность ожога!
Не храните никакие предметы, которые могут представлять интерес для детей, в шкафах над или за панелью конфорок. Иначе у детей возникнет соблазн забраться на прибор.
- ▶ Опасность получения ожога или ошпаривания!
Опасность получения ожога или ошпаривания! Поворачивайте ручки кастрюль и сковород в сторону, над столешницей, чтобы дети не могли снять посуду, взявшись за ручку, и обжечься.
- ▶ Опасность удушья! При игре с упаковкой (например, пленкой) дети могут завернуться в нее или натянуть на голову, что приведет к удушью. Храните упаковочный материал в недоступном для детей месте.

Указания по безопасности и предупреждения

- ▶ Пользуйтесь блокировкой запуска, чтобы дети не могли включить панель конфорок без Вашего намерения. Если Вы пользуетесь прибором, включайте блокировку, чтобы дети не могли изменить (выбранные) настройки.

Указания по безопасности и предупреждения

Техническая безопасность

- ▶ Вследствие неправильно выполненных работ по монтажу, техобслуживанию или ремонту может возникнуть серьезная опасность для пользователя. Такие работы могут проводить только специалисты, авторизованные Miele.
- ▶ Повреждения панели конфорок могут быть опасны для Вас. Проверяйте, нет ли на приборе видимых повреждений. Никогда не пользуйтесь поврежденным прибором.
- ▶ Надежная и безопасная работа панели конфорок гарантирована лишь в том случае, если она подключена к централизованной электросети.
- ▶ Электробезопасность панели конфорок гарантирована только в том случае, если она подключена к системе защитного заземления, выполненной в соответствии с предписаниями. Очень важно проверить соблюдение этого основополагающего условия обеспечения электробезопасности. В случае сомнения поручите специалисту-электрику проверить домашнюю электропроводку.
- ▶ Данные подключения (частота и напряжение) на типовой табличке панели конфорок должны обязательно соответствовать параметрам электросети во избежание повреждений прибора. Перед подключением панели конфорок сравните эти данные. В случае сомнений проконсультируйтесь со специалистом по электромонтажу.
- ▶ Многоместные розетки или удлинители не обеспечивают необходимую безопасность (опасность возгорания). Не подключайте панель конфорок к электросети с помощью таких устройств.
- ▶ Используйте панель конфорок только во встроенном виде, чтобы гарантировать ее надежную и безопасную работу.

Указания по безопасности и предупреждения

- ▶ Не разрешается эксплуатация этой панели конфорок на нестационарных объектах (напр., судах).
- ▶ Прикасание к разъемам, находящимся под напряжением, а также внесение изменений в электрическое и механическое устройство прибора, опасно для Вас и может привести к нарушениям работы панели конфорок.
Никогда не открывайте корпус прибора.
- ▶ Право на гарантийное обслуживание теряется, если ремонт панели конфорок выполняет специалист сервисной службы, не авторизованной фирмой Miele.
- ▶ Только при использовании оригинальных запчастей фирма Miele гарантирует, что будут выполнены требования к безопасности. Вышедшие из строя детали должны заменяться только на оригинальные запчасти.
- ▶ Панель конфорок не предназначена для работы с внешним таймером или системой дистанционного управления.
- ▶ Подключение панели конфорок к электросети должен выполнять специалист по электромонтажу (см. главу «Электроподключение»).
- ▶ При повреждении сетевого кабеля его замена должна выполняться специалистом по электромонтажу (см. главу «Электроподключение»).
- ▶ При проведении подключения, техобслуживания, а также ремонтных работ панель конфорок должна быть полностью отсоединена от электросети. Для того, чтобы это гарантировать:
 - выключите предохранители на распределительном щите или
 - полностью выверните резьбовые предохранители на электрощитке, или
 - отсоединена от сетевой розетки вилка (если имеется). При этом тяните не за кабель, а за вилку.

Указания по безопасности и предупреждения

▶ **Опасность поражения электрическим током!**

Не пользуйтесь панелью конфорок или сразу же выключите её при возникновении неисправности или появлении сколов, трещин, царапин на стеклокерамической поверхности. Отключите панель конфорок от электросети. Обратитесь в сервисную службу.

▶ Если панель конфорок встроена за мебельным фронтом (например, дверцей), никогда не закрывайте его, если Вы пользуетесь прибором. При закрытой дверце возможен застой нагретого влажного воздуха. При этом могут быть повреждены панель конфорок, окружающая мебель и пол. Закрывайте дверцу только после того, как погаснут индикаторы остаточного тепла.

Правильная эксплуатация

- ▶ При эксплуатации панель конфорок нагревается и остается горячей некоторое время после выключения. Только после того, как погаснут индикаторы остаточного тепла, больше не будет опасности получения ожогов.
- ▶ Предметы, расположенные вблизи включенной панели конфорок, могут возгореться из-за высоких температур. Никогда не используйте прибор для обогрева помещений.
- ▶ Масла и жиры могут воспламениться при перегреве. Никогда не оставляйте панель конфорок без присмотра при использовании масел и жиров. Никогда не тушите водой загоревшиеся масло или жир. Выключите панель конфорок. Осторожно погасите пламя крышкой или специальным покрывалом.
- ▶ Пламя может вызвать загорание жироулавливающих фильтров вытяжки. Никогда не проводите фламбирование (поджигание продуктов с использованием алкоголя) под кухонной вытяжкой.
- ▶ При нагревании спреев, легковоспламеняемых жидкостей или горючих материалов возможно их загорание. Поэтому никогда не храните легковоспламеняемые предметы в выдвижных ящиках непосредственно под панелью конфорок. Если в ящиках имеются лотки для столовых приборов, то они должны быть изготовлены из жаростойких материалов.
- ▶ Никогда не нагревайте посуду без содержимого.
- ▶ В закрытых консервных банках при их нагреве и кипячении возникает избыточное давление, вследствие чего они могут лопнуть. Не используйте панель конфорок для нагрева и кипячения консервных банок.

Указания по безопасности и предупреждения

- ▶ Если панель конфорок чем-либо накрыта, то при ее случайном включении или имеющемся остаточном тепле возникает опасность, что лежащий сверху предмет загорится, лопнет или расплавится. Никогда не накрывайте прибор чем-либо, например, декоративными панелями, тканью или защитной пленкой.
- ▶ При включенном приборе, ошибочном включении прибора или наличии остаточного тепла возникает опасность того, что лежащие на панели конфорок металлические предметы нагреются. Предметы из других материалов могут расплавиться или загореться. Влажные крышки кастрюль могут «прилипнуть». Не используйте панель конфорок в качестве поверхности для хранения чего-либо. Выключайте конфорки после использования!
- ▶ Вы можете обжечься горячей панелью конфорок. Во время любых работ у нагретого прибора защищайте руки с помощью рукавиц или прихваток. Пользуйтесь только сухими рукавицами и прихватками. Мокрые или влажные текстильные изделия лучше проводят тепло и могут причинить ожоги горячим паром.
- ▶ Если Вы используете электроприбор (напр., ручной миксер) вблизи панели конфорок, следите за тем, чтобы кабель не соприкасался с горячей панелью конфорок. Может быть повреждена изоляция провода.
- ▶ Соль, сахар и песчинки, например, от чистки овощей, могут вызвать образование царапин, если они попадут под дно посуды. Следите за тем, чтобы стеклокерамическая панель и дно посуды были чистыми, прежде чем ставить посуду на панель.
- ▶ Падение небольших предметов (например, солонки) может вызвать образование трещин или сколов в стеклокерамике. Следите за тем, чтобы никакие предметы не падали на стеклокерамическую панель.

Указания по безопасности и предупреждения

- ▶ Если на сенсорных кнопках и индикаторах будут находиться горячие предметы, то это может повредить расположенную под ними электронику. Никогда не ставьте горячие кастрюли или сковороды на сенсорные кнопки и индикаторы.
- ▶ Если сахар, сахаросодержащие блюда, пластик или фольга попадут на горячую панель конфорок и расплавятся, то при остывании они повредят стеклокерамическую панель. Сразу же выключите прибор и тщательно удалите эти вещества с помощью скребка для стекла. При этом пользуйтесь защитными перчатками. Очистите конфорки чистящим средством для стеклокерамики, как только они остынут.
- ▶ Нагреваемые пустыми кастрюли могут привести к повреждениям стеклокерамической панели. Не оставляйте панель конфорок при ее работе без присмотра!
- ▶ Шероховатое днище кастрюль и сковород может поцарапать стеклокерамическую поверхность. Используйте кастрюли и сковороды только с гладким днищем.
- ▶ Приподнимайте посуду, если Вы ее переставляете. Таким образом Вы избежите царапин и потертостей.
- ▶ Посуда из пластика или фольги плавится при высоких температурах. Не пользуйтесь такой посудой.
- ▶ Рама панели конфорок или её край (у панелей конфорок со скошенным краем) и элементы управления могут нагреваться под влиянием следующих факторов: длительность эксплуатации, высокая мощность нагрева, большой размер посуды и количество используемых конфорок.
- ▶ Посуда из алюминия или с алюминиевым днищем может оставлять пятна с металлическим отливом. Эти пятна можно удалить с помощью средства для чистки стеклокерамики и нержавеющей стали (см. главу «Чистка и уход»).

Указания по безопасности и предупреждения

► При достаточно длительном воздействии загрязнений возможно, что их больше нельзя будет устранить. Во избежание пригорания загрязнений удаляйте их как можно быстрее и при установке посуды на конфорки следите за тем, чтобы днище посуды было сухим, чистым и обезжиренным.

Чистка и уход

- ▶ Пар из пароструйного очистителя может попасть на детали, находящиеся под напряжением, и вызвать короткое замыкание. Никогда не используйте для очистки панели конфорок пароструйный очиститель.

Ваш вклад в охрану окружающей среды

Утилизация транспортной упаковки

Упаковка защищает прибор от повреждений при транспортировке. Материалы упаковки безопасны для окружающей среды и легко утилизируются, поэтому они подлежат переработке.

Возвращение упаковки для ее вторичной переработки приводит к экономии сырья и уменьшению количества отходов. Просим Вас по возможности сдать упаковку в пункт приема вторсырья.

Утилизация прибора

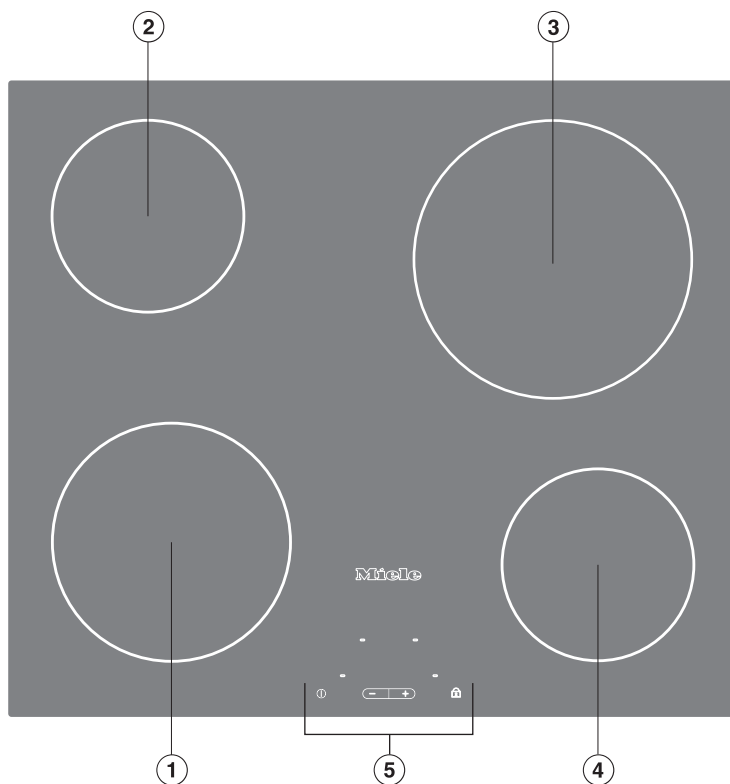
Электрические и электронные приборы часто содержат ценные материалы. В их состав также входят определенные вещества, смешанные компоненты и детали, необходимые для функционирования и безопасности приборов. При попадании в бытовой мусор, а также при ненадлежащем обращении они могут причинить вред здоровью людей и окружающей среде. В связи с этим никогда не выбрасывайте отслуживший прибор вместе с бытовым мусором.



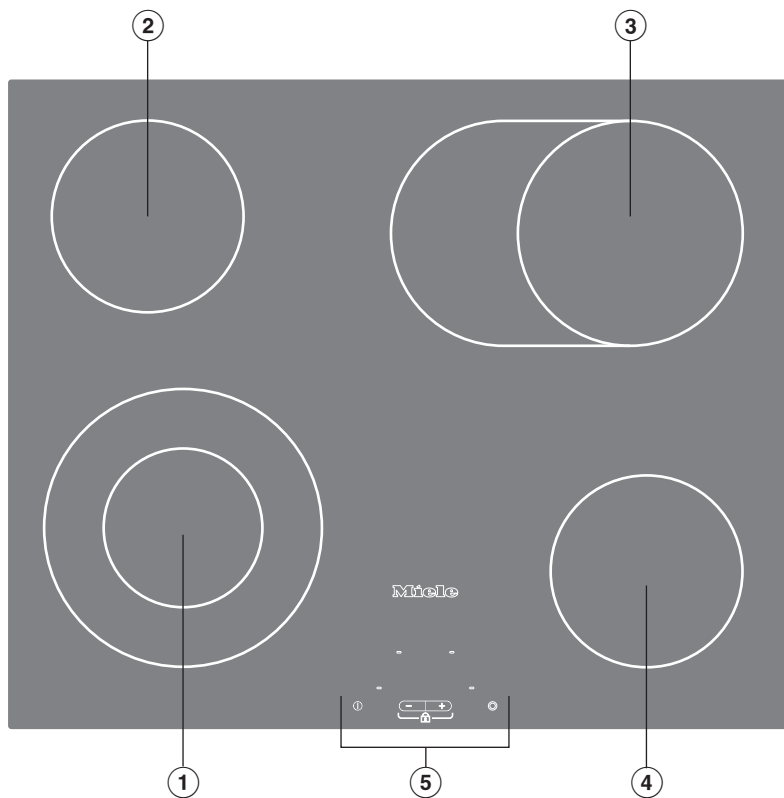
Рекомендуем Вам сдать отслуживший прибор в организацию по приему и утилизации электрических и электронных приборов в Вашем населенном пункте. Если в утилизируемом приборе сохранены какие-либо персональные данные, то за их удаление Вы несете личную ответственность. Необходимо проследить, чтобы до отправления прибора на утилизацию он хранился в недоступном для детей месте.

Панель конфорок

KM 5600

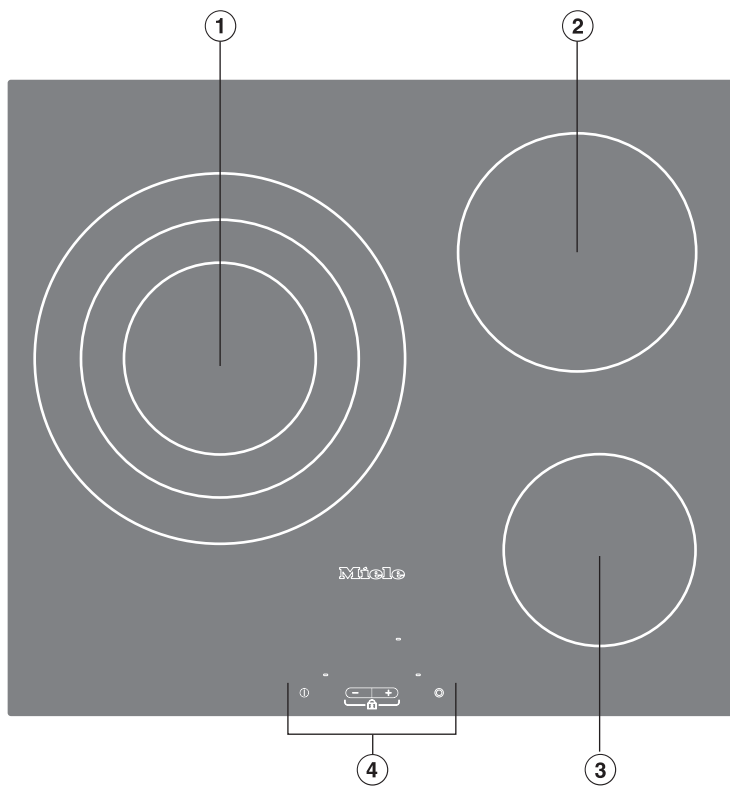


- ① Одноконтурная конфорка
- ② Одноконтурная конфорка
- ③ Одноконтурная конфорка
- ④ Одноконтурная конфорка
- ⑤ Элементы управления/индикаторы



- ① Двухконтурная конфорка
- ② Одноконтурная конфорка
- ③ Зона расширения
- ④ Одноконтурная конфорка
- ⑤ Элементы управления/индикаторы

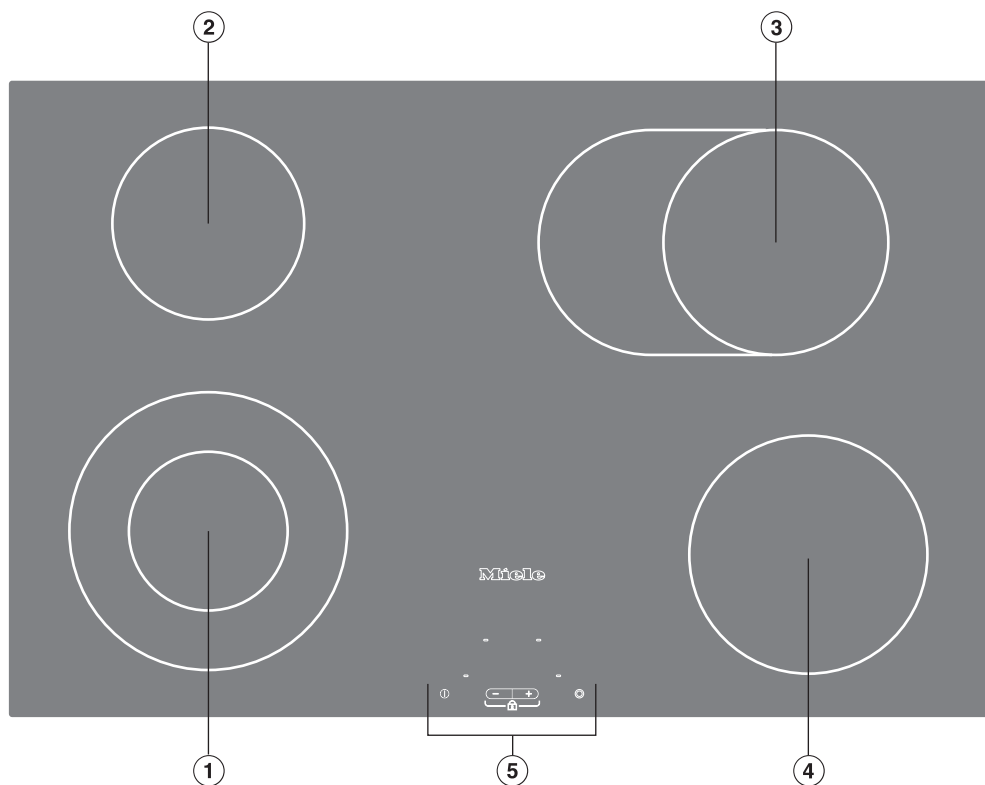
KM 5604



- ① Трёхконтурная конфорка
- ② Одноконтурная конфорка
- ③ Одноконтурная конфорка
- ④ Элементы управления/индикаторы

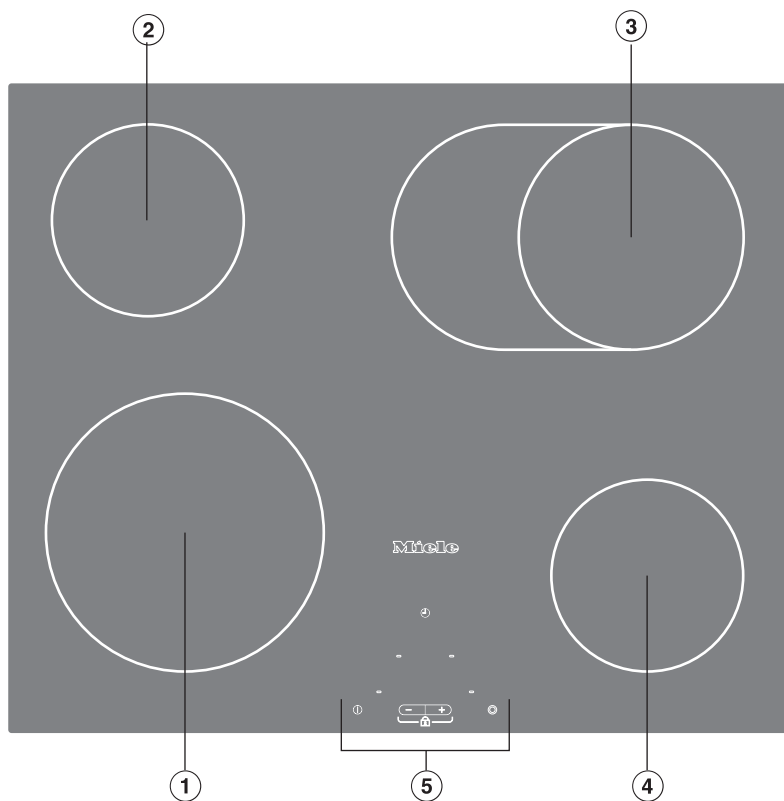
Обзор

KM 5607



- ① Двухконтурная конфорка
- ② Одноконтурная конфорка
- ③ Зона расширения
- ④ Одноконтурная конфорка
- ⑤ Элементы управления/индикаторы

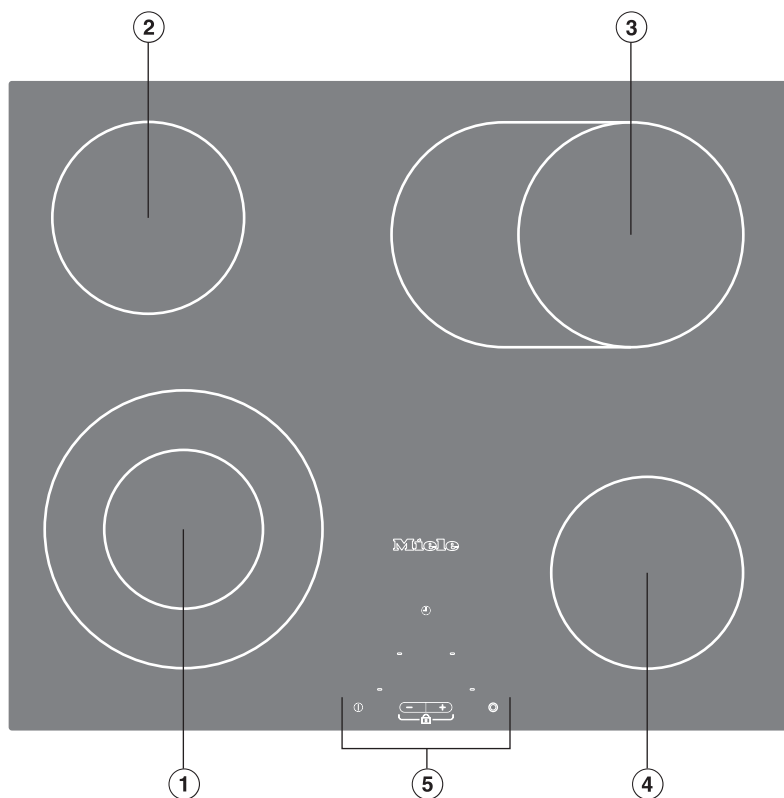
KM 5612



- ① Одноконтурная конфорка
- ② Одноконтурная конфорка
- ③ Зона расширения
- ④ Одноконтурная конфорка
- ⑤ Элементы управления/индикаторы

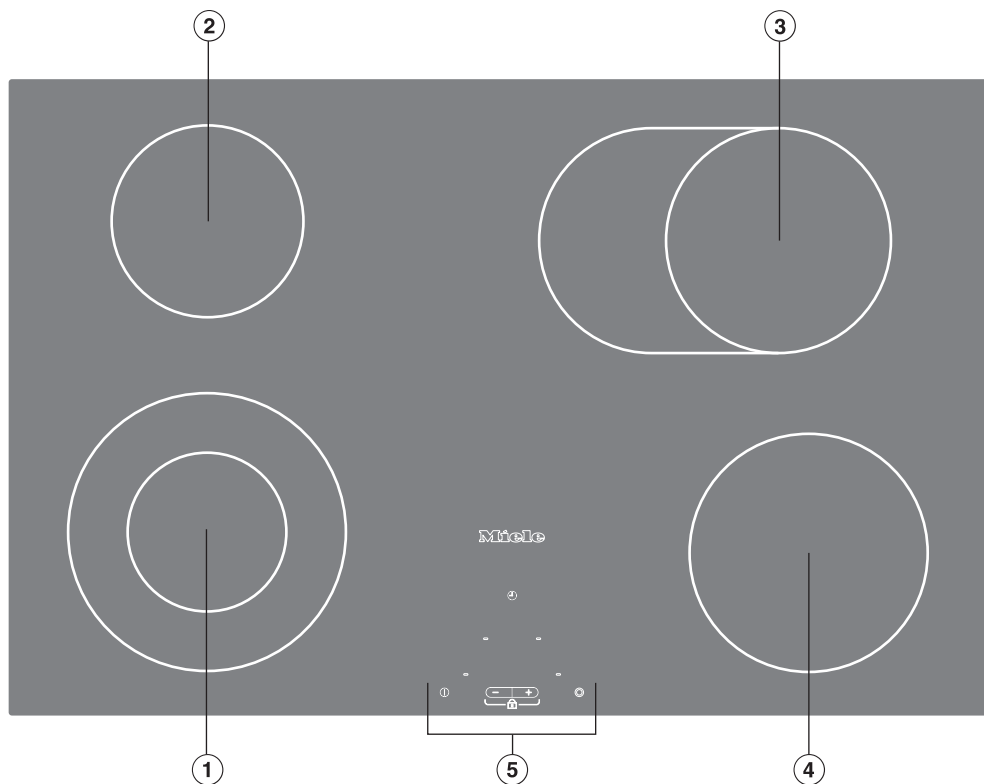
Обзор

KM 5613



- ① Двухконтурная конфорка
- ② Одноконтурная конфорка
- ③ Зона расширения
- ④ Одноконтурная конфорка
- ⑤ Элементы управления/индикаторы

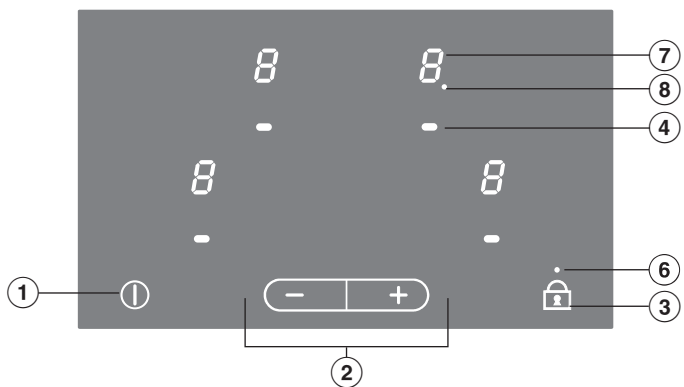
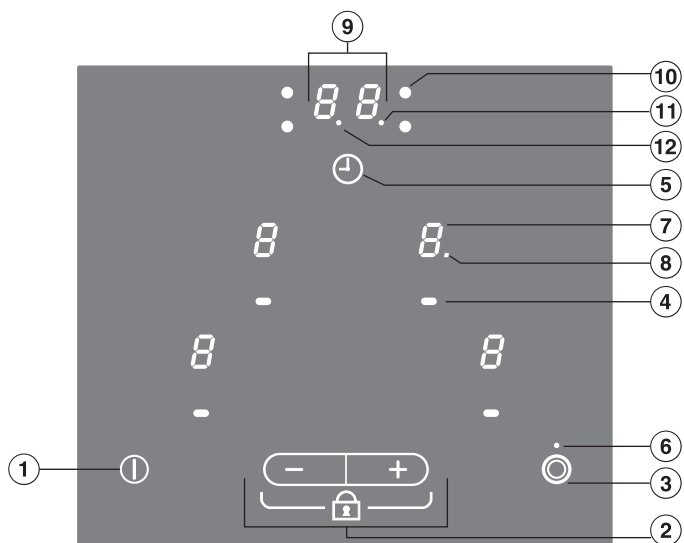
KM 5617 / KM 5618



- ① Двухконтурная конфорка
- ② Одноконтурная конфорка
- ③ Зона расширения
- ④ Одноконтурная конфорка
- ⑤ Элементы управления/индикаторы

Обзор

Элементы управления/индикаторы



Сенсорные кнопки

- ① Включение/выключение панели конфорок

② Настройка

- установка уровня мощности
- установка значений времени для таймера (у панелей конфорок с таймером)
- активировать/деактивировать блокировку запуска/блокировку функций (у панелей конфорок с подключением дополнительного нагревательного контура)

③ Подключение дополнительного нагревательного контура

-  Активировать/деактивировать блокировку запуска/блокировку функций

④ Выбор конфорки

⑤ Таймер

- включение/выключение
- переход к другой функции таймера
- выбор конфорки (см. главу «Автоматическое отключение конфорки»)

Индикаторы

⑥ - активирована блокировка запуска/блокировка функций (у панелей конфорок без подключения доп. контура)

- активировано подключение (у панелей конфорок с подключением доп. контура)



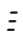




⑧ Автоматика закипания или увеличенный диапазон уровней мощности (см. главу «Программирование»)

⑩ Обозначение соответствующей конфорки, например, задней правой



⑪ Таймер

⑫ Полукассовые интервалы при установке времени больше, чем на 99 минут

⑦ Индикация у конфорок

	Конфорка готова к работе
	Уровень мощности
	Остаточное тепло
	Автоматика закипания
	Блокировка запуска/блокировка функций активирована
	Демонстрационный режим включён
	Ошибка (см. главу «Безопасное отключение»)




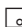
⑨ Индикация таймера



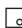
	Время в минутах
	Время в часах




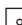
Обзор

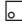



Технические данные конфорок

KM 5600		
Конфорка	Ø в см	Мощность в Вт при 230 В
	18,0	1800
	14,5	1200
	21,0	2200
	14,5	1200
		Всего: 6400

KM 5603 / KM 5613		
Конфорка	Ø в см	Мощность в Вт при 230 В
	12,0 / 21,0	750 / 2200
	14,5	1200
	17,0 / 17,0 x26,5	1500 / 2400
	14,5	1200
		Всего: 7000

KM 5604		
Конфорка	Ø в см	Мощность в Вт при 230 В
	14,5 / 21,0 / 27,0	1050 / 1950 / 2700
	18,0	1800
	14,5	1200
		Всего: 5700

KM 5607 / KM 5617 / KM 5618		
Конфорка	Ø в см	Мощность в Вт при 230 В
	12,0 / 21,0	750 / 2200
	14,5	1200
	17,0 / 17,0 x26,5	1500 / 2400
	18,0	1800
		Всего: 7600

KM 5612		
Конфорка	Ø в см	Мощность в Вт при 230 В
	21,0	2200
	14,5	1200
	17,0 / 17,0 x26,5	1500 / 2400
	14,5	1200
		Всего: 7000

Первый ввод в эксплуатацию

- Приклейте типовую табличку прибора (прилагается к комплекту документации) на специально предусмотренное для этого место в главе «Сервисная служба».
- Удалите защитную плёнку и наклейки, если они есть на приборе.

Первая чистка панели конфорок

- Протрите панель конфорок перед первым применением влажной салфеткой, затем вытрите насухо.

Первая эксплуатация панели конфорок

Металлические детали покрыты специальным защитным средством. Поэтому при вводе прибора в эксплуатацию в первый раз возможно образование запаха и пара.

Запах и возможные испарения не указывают на неправильное подключение или дефект прибора и не являются опасными для здоровья.

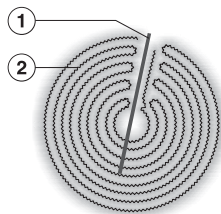
Принцип действия конфорок

Одноконтурные конфорки оснащены одним ленточным нагревательным элементом, двухконтурные конфорки и конфорки с зоной расширения - двумя ленточными нагревательными элементами. В зависимости от модели нагревательные элементы могут быть разделены кольцом.

Каждая конфорка имеет устройство защиты от перегрева (внутренний ограничитель температуры), предотвращающий перегрев стеклокерамической поверхности (см. главу «Защита от перегрева»).

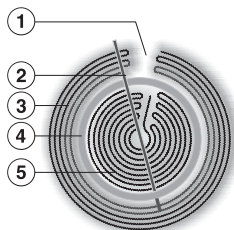
При установке уровня мощности включается нагрев, и ленточный нагревательный элемент становится виден сквозь стеклокерамическую поверхность. Мощность нагрева конфорок зависит от установленного уровня мощности и регулируется электроникой. Это вызывает срабатывание конфорки: нагрев включается и выключается.

Одноконтурная конфорка



- ① Устройство защиты от перегрева
- ② Ленточный нагревательный элемент

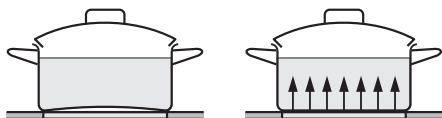
Двухконтурная конфорка



- ① Технически обусловлено, не является дефектом
- ② Устройство защиты от перегрева
- ③ Внешний ленточный нагревательный элемент
- ④ Изолирующее кольцо
- ⑤ Внутренний ленточный нагревательный элемент

Кухонная посуда

Лучше всего подходят металлические кастрюли и сковороды с толстым дном, которое в холодном состоянии слегка вогнуто вовнутрь. При нагревании дно расширяется и стоит на конфорке ровно. При этом тепло проводится оптимально.



холодное

горячее

Менее пригодна посуда из стекла, керамики или фаянса. Эти материалы отличаются плохой теплопроводностью.

Непригодна кухонная посуда из пластмассы и алюминиевой фольги. Она плавится при высокой температуре.

Посуда из алюминия или с алюминиевым дном может оставлять пятна с металлическим отливом. Эти пятна можно удалить с помощью средства для чистки стеклокерамики и нержавеющей стали (см. главу «Чистка и уход»).

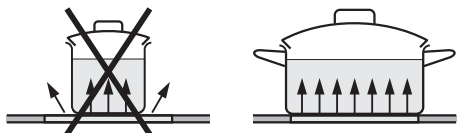
Качество дна посуды может влиять на равномерность приготовления (например, при подрумяивании блинов).

– Для оптимального использования конфорки выбирайте посуду с подходящим диаметром дна (см. главу «Технические данные конфорок»).

- Используйте только кастрюли и сковородки с гладким дном. Неотшлифованное дно посуды может поцарапать стеклокерамическую поверхность.
- Для того чтобы переместить посуду, приподнимайте её. Так вы избежите появления следов потёртостей и карапин на панели.
- Обратите внимание, что при продаже сковород и кастрюль часто указывается максимальный, или верхний диаметр. Важное значение имеет однако диаметр дна (как правило, меньшего диаметра).

Советы по экономии электроэнергии

- Следите за тем, чтобы днище кастрюли или сковороды соответствовало размеру конфорки или было немного больше. Это поможет избежать энергопотерь.



- По возможности готовьте пищу только в закрытых кастрюлях и сковородах. Это предотвращает потери тепла во время приготовления.
- Для небольшого количества пищи выбирайте посуду меньшего размера. Для приготовления в небольшой кастрюле на конфорке небольшого размера потребуется меньше электроэнергии, чем для приготовления того же количества пищи в большой, едва заполненной кастрюле на конфорке большого размера.
- Старайтесь готовить с небольшим количеством воды.
- После закипания или обжаривания своевременно переключайте конфорку на более низкий уровень мощности.
- При длительном приготовлении пищи выключайте конфорку за 5-10 минут до окончания времени. Так вы можете оптимально использовать остаточное тепло конфорки.
- Используйте скороварку, чтобы сократить время приготовления.

Диапазон регулировки

В заводской настройке панели конфорок запрограммировано 9 уровней мощности. При желании вы можете расширить эту установку до 17 уровней мощности (см. главу «Программирование»).

	Диапазоны регулировки	
	заводская настройка (9 уровней)	расширенная настройка (17 уровней)
Растапливание сливочного масла, шоколада и т.п. Растворение желатина Приготовление йогурта	1–2	1–2.
Приготовление соусов из яичных желтков и сливочного масла Разогрев небольшого количества жидкости Поддержание в тёплом виде легко пригорающих блюд Замачивание риса	1–3	1–3.
Разогрев жидких и полутвёрдых блюд Приготовление кремов и соусов, например, сабайона или голландского соуса Приготовление каши на молоке Приготовление омлета и яичницы-глазуньи без корочки Варка фруктов в собственном соку	2–4	2–4.
Размораживание замороженных продуктов Тушение овощей, рыбы Замачивание изделий из теста, бобовых Замачивание крупы	3–5	3–5.
Кипячение и основная варка большого количества продуктов	5	5.
Бережное обжаривание (не в разогретом жире) мяса, шницеля, сарделек, яичницы-глазуньи и т.д.	6–7	6–7.
Приготовление картофельных оладьев, блинов, оладьев и т.д.	7–8	7–8.
Кипячение большого количества жидкости Доведение до кипения	8–9	8.–9

Указанные значения являются ориентировочными. Они рассчитаны на стандартные порции на 4 человека. При использовании более высокой посуды, при варке без крышки и приготовлении большого количества продуктов установите более высокий уровень мощности. При приготовлении меньшего количества продуктов выберите более низкий уровень мощности.

Принцип управления

Ваша стеклокерамическая панель оснащена электронными сенсорными кнопками, которые реагируют на прикосновение. К сенсорной кнопке Вкл/Выкл ① при включении прибора следует прикасаться несколько дольше, чем к остальным кнопкам. Каждая реакция кнопок подтверждается звуковым сигналом.

Конфорки и таймер должны быть в «активном» состоянии, если вы хотите установить или изменить уровень мощности или время. Для того чтобы активизировать конфорку или таймер, коснитесь кнопки выбора соответствующей конфорки или таймера. После касания кнопки выбора начнёт мигать соответствующий индикатор конфорки или таймера. Пока индикатор мигает, конфорка или таймер находится в «активном» состоянии, и вы можете настроить уровень мощности или время.

Нарушение работы сенсорных кнопок при загрязнении и/или помехах

Сенсорные кнопки не реагируют на касание пальцем или может произойти непредусмотренный процесс, например, автоматическое выключение варочной панели (см. главу «Защитное отключение»). Горячая кухонная посуда, стоящая на сенсорных кнопках/индикаторах, может повредить расположенную снизу электронику.

Содержите в чистоте сенсорные кнопки и индикаторы, не кладите на них никакие предметы и не ставьте сверху горячую посуду.



Управление прибором

 **Опасность возгорания!**

Не оставляйте панель конфорок в процессе эксплуатации без присмотра!


Включение



- Коснитесь сенсорной кнопки .

На индикаторах всех конфорок появляется , на индикаторе таймера . Если не происходит дальнейшая настройка, то через несколько секунд варочная панель автоматически выключается в целях безопасности.



Установка/изменение уровня мощности

- Коснитесь кратко кнопки выбора нужной конфорки.


На индикаторе конфорки мигает  или установленный уровень мощности.

- Касайтесь сенсорной кнопки  или  - до тех пор, пока на индикаторе конфорки не появится нужный уровень мощности.

Значение установленного уровня мощности мигает несколько секунд, затем оно горит постоянно.

Если Вы устанавливаете уровень мощности с помощью кнопки , то выбирайте варку с использованием автоматика закипания. Если Вы устанавливаете уровень мощности с помощью кнопки , то выбирайте варку без использования автоматика закипания. (См. главу «Автоматика закипания»)

Выключение


- Для выключения конфорки коснитесь 2 раза кнопки выбора нужной конфорки.
- Чтобы выключить прибор вместе со всеми конфорками, коснитесь сенсорной кнопки .

Индикация остаточного тепла

Если конфорка еще горячая, то после ее выключения загорается индикатор остаточного тепла.

Деления на шкале индикации остаточного тепла будут гаснуть одно за другим по мере остывания конфорок. Последнее деление погаснет только к тому моменту, когда прикосновение к конфоркам будет безопасным.

Индикаторы остаточного тепла мигают, если во время работы или при имеющемся остаточном тепле будет прервано электроснабжение, или если Вы при этом вызовете режим программирования.

 **Опасность получения ожогов!**

Не касайтесь конфорок, пока горят индикаторы остаточного тепла.

Подключение

Вы можете подключить у соответственно оснащённых конфорок с зоной расширения (см. главу «Обзор – Панель конфорок») второй и третий нагревательный контур.

Индикатор подключения горит, пока мигает установленный уровень мощности на индикаторе у конфорки. У трёхконтурной конфорки на индикаторе не будет видно отличие между вторым и третьим нагревательным контуром.

Активировать

- Коснитесь сенсорной кнопки нужной конфорки.
- Установите нужный уровень мощности.
- Пока мигает уровень мощности на индикаторе конфорки, коснитесь сенсорной кнопки ☉
 - 1 раз (второй нагревательный контур)
 - 2 раза (третий нагревательный контур трёхконтурной конфорки).

Загорается индикатор подключения.

Деактивировать

- Коснитесь сенсорной кнопки нужной конфорки.

На индикаторе конфорки мигает установленный уровень мощности. Загорается индикатор подключения.

- Касайтесь сенсорной кнопки ☉ столько раз, пока не погаснет индикатор подключения.

Управление прибором

Автоматика закипания

При активизации автоматика закипания конфорка нагревается автоматически на самом высоком уровне мощности (форсированный нагрев), после чего мощность снижается до заданного Вами уровня основной варки. Длительность форсированного нагрева зависит от выбранного Вами уровня мощности для основного приготовления (см. таблицу).

Включение

- Коснитесь кратко кнопки выбора нужной конфорки.
- Установите касанием сенсорной кнопки - нужный уровень мощности для основного приготовления.

Во время форсированного нагрева (см. таблицу) горит индикатор рядом с установленным уровнем мощности для основного приготовления.

При увеличенном диапазоне уровней мощности (см. главу «Программирование») на индикаторе конфорки попеременно мигают символ *Я* и выбранный Вами уровень мощности для основного приготовления.

Если во время закипания Вы изменяете мощность для основной варки, Вы выключаете автоматику закипания.

Выключение

- Коснитесь кратко кнопки выбора нужной конфорки.
- Установите другой уровень мощности.

Уровень мощности для основной варки*	Форсированный нагрев [мин : с]
1	1 : 20
1.	2 : 00
2	2 : 45
2.	3 : 25
3	4 : 05
3.	4 : 45
4	5 : 30
4.	6 : 10
5	6 : 50
5.	7 : 10
6	1 : 20
6.	2 : 00
7	2 : 45
7.	2 : 45
8	2 : 45
8.	2 : 45
9	—

* Уровни мощности для основной варки, отмеченные точкой, имеются только при увеличенном количестве уровней мощности (см. главу «Программирование»). При высоких уровнях мощности для основной варки необходимо относительно короткое время форсированного нагрева, так как такая установка мощности, как правило, используется для нагрева пустой посуды перед обжариванием продуктов.

Панель конфорок должна быть включена, если Вы хотели бы использовать таймер.

Вы можете установить время от 1 минуты (01) до 9,5 часов (9.5).

Таймер может использоваться для двух функций:

- для установки кратковременного процесса
- для автоматического отключения конфорки.

С помощью сенсорной кнопки - Вы уменьшаете время от с 9.5 до 00, с помощью сенсорной кнопки + Вы увеличиваете время с 00 до 9.5. При значениях 2.5 или 99 установка времени останавливается. Чтобы продолжить установку, уберите палец с сенсорной кнопки и затем коснитесь ее снова.

При значениях времени более 99 минут установка происходит с получасовым шагом. Получасовые интервалы в отображаются точкой после цифры.

Таймер

Установка

- Коснитесь сенсорной кнопки ☺.

На индикаторе времени таймера мигает 00 и мигает индикатор включения таймера.

- Установите сенсорной кнопкой - или + нужное время.

Изменение

- Коснитесь сенсорной кнопки ☺.
- Установите сенсорной кнопкой - или + нужное время.

Удаление


- Коснитесь сенсорной кнопки ☺.
- Одновременно касайтесь сенсорных кнопок - и + до тех пор, пока на индикаторе таймера не появится 00.

Таймер

Автоматическое отключение конфорок

Можно установить время, после которого конфорка автоматически отключится. Функция может быть одновременно использована для всех конфорок.

Конфорка выключается устройством защитного выключения (см. соответствующую главу), если запрограммированное время превышает максимально допустимое время эксплуатации.


- Установите для нужной конфорки уровень мощности.
- Касайтесь сенсорной кнопки  столько раз, пока индикатор этой конфорки не будет мигать.

Индикаторы мигают по часовой стрелке, начиная с передней левой конфорки, если включено несколько конфорок.

- Установите нужное время.

- Если Вы хотели бы настроить время отключения для другой конфорки, действуйте, как описано выше.


Если запрограммировано несколько значений времени отключения, то отображается самое короткое оставшееся время, и мигает соответствующий индикатор. Остальные индикаторы горят статично.

- Касайтесь сенсорной кнопки  столько раз, пока не начнет мигать нужный индикатор, если Вы хотели бы видеть отсчёт значений оставшего времени в фоновом режиме.


Одновременное использование функций таймера

Функции кратковременных процессов и автоматического отключения можно использовать одновременно.

Вы запрограммировали время отключения для одной или нескольких конфорок и хотели бы дополнительно настроить кратковременный процесс:

- Касайтесь сенсорной кнопки  до тех пор, пока индикаторы запрограммированных конфорок не будут гореть статично и не замигает индикатор включения таймера.
- Установите время, как описано выше.

Вы настроили кратковременный процесс и хотели бы дополнительно запрограммировать время отключения для одной или нескольких конфорок:

- Касайтесь сенсорной кнопки  до тех пор, пока не начнет мигать индикатор нужной конфорки.
- Установите время, как описано выше.

Вскоре после последнего ввода данных индикация таймера переключится на функцию с самым коротким остаточным временем.

Если Вы хотели бы видеть фоновые индикации отсчета оставшегося времени:

- Касайтесь индикатора таймера так часто, пока
 - не начнет мигать индикатор нужной конфорки (автоматическое отключение).
 - не начнет мигать индикатор таймера (кратковременные процессы).

Начиная от индикации самого короткого остаточного времени при этом выбираются по часовой стрелке все включенные конфорки и таймер.

Функции безопасности

Блокировка запуска / блокировка функций

Блокировка запуска и блокировка функций деактивируются при отключении питания.

Для предотвращения несанкционированного включения варочной панели или отдельных конфорок, а также случайного изменения установок, прибор оснащен устройством блокировки функций и блокировки запуска.

Блокировка запуска может быть активирована у выключенной панели конфорок. Если она активирована, то прибор не включается и таймер не действует. Панель конфорок запрограммирована таким образом, что блокировку запуска нужно активизировать вручную. Возможна такая настройка прибора, что блокировка запуска будет автоматически включаться через 5 минут после выключения прибора, если не выполняется ручная блокировка (см. главу «Программирование»).

Блокировка функций может быть активирована у включенной панели конфорок. Если она активирована, то управлять прибором можно только условно:

- Уровни мощности конфорок и установку таймера изменить невозможно.
- Конфорки, всю варочную панель и таймер можно только выключить, после чего, однако, уже нельзя включить снова.

Если при включенной блокировке запуска или блокировке функций прибора будет касание к неразрешенной сенсорной кнопке, то на индикаторе конфорки на несколько секунд появится спереди слева L и спереди справа L .

Панели конфорок с подключением дополнительного нагревательного контура

Активировать

- Одновременно касайтесь сенсорных кнопок + и - до тех пор, пока на индикаторе конфорки не появятся спереди слева L и спереди справа L и не прозвучит сигнал.


Спустя короткое время LL погаснет.

Деактивировать

- Одновременно касайтесь сенсорных кнопок + и - до тех пор, пока на индикаторе конфорки не погаснут спереди слева L и спереди справа L и не прозвучит сигнал.


Панели конфорок без подключения дополнительного нагревательного контура

Активировать

- Касайтесь сенсорной кнопки  до тех пор, пока на индикаторе конфорки не появятся спереди слева L и спереди справа L , а также индикатор блокировки функций.

Через некоторое время индикатор и LL погаснут.

Деактивировать

- Касайтесь сенсорной кнопки  до тех пор, пока LL и индикатор блокировки функций не погаснут.

Защитное отключение

При слишком продолжительной эксплуатации

Защитное отключение срабатывает автоматически, если какая-либо конфорка нагревается в течение слишком длительного времени. Этот период времени зависит от выбранного уровня мощности. Если время будет превышено, то конфорка выключится и появится индикатор остаточного тепла. Если Вы выключите и включите конфорку, то она снова будет готова к работе.

При перекрытии сенсорных клавиш

Ваша варочная панель отключится автоматически, если одна или несколько сенсорных кнопок будут перекрыты чем-либо более 13 секунд, например, нажатым пальцем, выкипевшей пищей или при помещении на кнопки какого-либо предмета. На всех индикаторах конфорок мигает символ F .

Если Вы уберете мешающие предметы или загрязнения, символ F погаснет, и панель конфорок будет снова готова к работе.

Функции безопасности

Защита от перегрева

Конфорки

Каждая конфорка оснащена устройством защиты от перегрева (внутренним температурным ограничителем). Оно автоматически отключает нагрев конфорки, прежде чем стеклокерамическое покрытие перегреется. Как только конфорка охладится, нагрев снова автоматически включится.

К срабатыванию защиты от перегрева могут привести следующие условия:

- включена конфорка без посуды;
- нагревается пустая посуда;
- днище посуды неровно лежит на поверхности конфорки;
- посуда плохо проводит тепло.


Срабатывание защиты от перегрева можно распознать по тому, что нагрев включается и выключается даже при самом высоком установленном уровне мощности.


Панель управления

Электроника панели управления оснащена устройством защиты от перегрева. Оно отключает панель конфорок, прежде чем электроника перегреется.

Если срабатывает устройство защиты от перегрева панели управления, то на индикаторах конфорок высвечивается сообщение об ошибке *FE37*. Вы сможете снова включить панель конфорок, когда погаснет сообщение об ошибке.

Срабатывание защиты от перегрева может произойти, если в течение продолжительного срока несколько конфорок работают при повышенной мощности.

 **Опасность получения ожогов!**
Конфорки должны быть выключены. Варочная панель должна быть охлаждена.

 **Риск получения травм!**
Пар из пароструйного очистителя может попасть на детали, находящиеся под напряжением, и вызвать короткое замыкание.
Никогда не используйте для очистки панели конфорок пароструйный очиститель.

Все поверхности могут изменить цвет или внешний вид в целом, если их очищать неподходящими средствами.
На всех поверхностях легко образуются царапины.
Сразу удаляйте остатки чистящих средств.

Перед каждым проведением чистки дайте панели конфорок остыть.

- Очищайте панель конфорок после каждого применения.
- Вытирайте насухо панель конфорок после каждой влажной очистки для предупреждения появления известкового налёта.

Неподходящие чистящие средства

Чтобы избежать повреждений поверхностей, не используйте при чистке:

- обычные бытовые чистящие средства;

- чистящие средства, содержащие соду, аммиак, щелочи, кислоты или хлориды;
- средства для растворения накипи;
- средства для удаления пятен и ржавчины;
- абразивные чистящие средства, например, абразивный порошок, пасту, пемзу;
- чистящие средства, содержащие растворители;
- средства для очистки посудомоечных машин;
- спреи для очистки духовых шкафов и гриля;
- очистители для стекла;
- жёсткие губки и щетки с абразивной поверхностью (например, для чистки кастрюль) или использованные губки, содержащие остатки абразивных средств;
- очистители от грязи.

Чистка стеклокерамической поверхности

Опасность повреждения острыми предметами!

Не чистите область между стеклокерамикой и рамкой или между рамкой и столешницей с помощью острых предметов.

Чистка и уход

При чистке с помощью бытовых моющих средств удаляются не все загрязнения.


При этом образуется невидимая плёнка, которая ведёт к окрашиванию стеклокерамической панели. Эти изменения цвета удалить невозможно.

Регулярно очищайте стеклокерамическую поверхность с помощью специального средства для чистки стеклокерамики.

- Удалите все грубые загрязнения влажной салфеткой, прочно въевшиеся загрязнения соскоблите скребком для стекла.
- Затем очистите стеклокерамическую поверхность с помощью специального средства для чистки стеклокерамики и нержавеющей стали Miele (см. главу «Дополнительно приобретаемые принадлежности») или обычного средства для чистки стеклокерамики, нанеся его на бумажное полотенце или на чистую салфетку. Не наносите чистящее средство на горячую стеклокерамическую поверхность, поскольку в этом случае могут появиться пятна. Учитывайте указания производителя средства для чистки.
- Удалите остатки средства влажной салфеткой, затем вытрите насухо стеклокерамическую поверхность.

Остатки чистящих средств пригорают при последующем использовании панели конфорок и повреждают стеклокерамику. Следите за тем, чтобы тщательно удалить остатки чистящего средства.

- Удалите **пятна** известкового налёта, воды и алюминия (пятна с металлическим отливом) с помощью средства для чистки стеклокерамики и нержавеющей стали.

 **Опасность получения ожогов!**
Надевайте защитные перчатки, прежде чем удалять с горячей стеклокерамической поверхности остатки сахара, пластика или фольги.




- Если на горячую стеклокерамическую поверхность попали **сахар, пластик или фольга**, выключите панель конфорок.
- Аккуратно и тщательно соскребите эти вещества скребком для стекла с конфорки, **пока она горячая**.
- Затем очистите стеклокерамическую поверхность уже в охлаждённом состоянии, как это описано ранее.

Вы можете настроить программирование панели конфорок в зависимости от ваших персональных потребностей. Можно изменить несколько установок одну за другой.

После вызова режима программирования на индикаторах конфорок появляются символ *P* (программа), символ *S* (статус) и цифры.

После выхода из режима программирования выполняется автоматический системный сброс. Он завершится, когда на короткое время загорится индикатор блокировки функций/подключения. Включите панель конфорок, только когда системный сброс будет завершён.

Вызов меню программирования

- Коснитесь и держите нажатыми у **выключенной панели конфорок одновременно** сенсорные кнопки  и  или  до тех пор, пока не замигает индикатор над символом.


Установка программы

- Коснитесь кнопки выбора конфорки (**спереди**) **слева**.
- Выберите с помощью сенсорных кнопок + или - нужную программу.



Установка статуса

- Коснитесь кнопки выбора конфорки **спереди справа**.
- Выберите с помощью сенсорных кнопок + или - нужный статус.

Сохранение установок

- Коснитесь сенсорной кнопки  до тех пор, пока не погаснут индикаторы.

Отмена сохранения установок

- Коснитесь сенсорной кнопки  или  до тех пор, пока не погаснут индикаторы.

Программирование

	Программа ¹⁾	Статус ²⁾	Настройки
P0	Демо-режим и заводская настройка	S0	Демо-режим включён ³⁾
		S1	Демо-режим выключен
		S9	Восстановление заводских настроек
P2	Количество уровней мощности	S0	9 уровней мощности
		S1	17 уровней мощности ⁴⁾
P4	Подтверждающий звук при касании сенсорных кнопок	S0	выкл.
		S1	тихий
		S2	средний
		S3	громкий
P5	Звуковой сигнал таймера	S0	выкл.
		S1	тихий
		S2	средний
		S3	громкий
P7	Блокировка запуска	S0	Только ручная активация блокировки запуска
		S1	Ручная и автоматическая активация блокировки запуска
P6.	Скорость реакции сенсорных кнопок	S0	медленная
		S1	стандартная
		S2	быстрая

¹⁾ Неуказанные программы не имеют какую-либо функцию.

²⁾ Статус, являющийся заводской установкой, выделен жирным шрифтом.

³⁾ После включения панели конфорок появляется на несколько секунд на индикаторе конфорки спереди слева символ *d* и спереди справа символ *E*.

⁴⁾ Промежуточные уровни мощности отображаются на индикаторе конфорки с помощью точки после уровня мощности. Форсированный нагрев отображается попеременным миганием уровня мощности основного приготовления и символа *Я*.

Сброс

С помощью функции сброса (перезагрузки) вы можете быстро вернуть все выполненные при программировании установки к исходным заводским настройкам.

Запуск сброса

- Включите панель конфорок.
- Одновременно касайтесь кнопок выбора конфорок спереди слева и спереди справа до тех пор, пока индикаторы конфорок не погаснут (ок. 10 секунд).

Процесс сброса длится прим. 1 минуту. Он завершится, когда на короткое время загорится индикатор блокировки функций или подключения. Включите панель конфорок, только когда системный сброс будет завершён.

Что делать, если ...

Вы можете самостоятельно устранить большинство неполадок, возникающих при ежедневной эксплуатации прибора. Во многих случаях Вы сэкономите время и деньги, т. к. Вам не придется вызывать специалиста сервисной службы.

Нижеприведенные таблицы помогут Вам найти причины возникающих неисправностей и устранить их.

Проблема	Причина и устранение
Панель конфорок и зоны нагрева не включаются.	Панель конфорок обесточена. ■ Проверьте, не сработал ли предохранитель внутренней электропроводки. Вызовите специалиста-электрика или специалиста сервисной службы (минимальная величина тока срабатывания: см. типовую табличку).
	При некоторых обстоятельствах могла возникнуть техническая неполадка. ■ Отключите прибор от электросети прим. на 1 минуту: – выключите соответствующий предохранитель или полностью выверните предохранитель с плавкими вставками или – выключите УЗО (защита от токов утечки). ■ Если после повторного включения/ввёртывания предохранителя или включения УЗО неисправность не удастся устранить, то обратитесь к специалисту-электрику или в сервисную службу.
При включении новой панели конфорок появляется запах и лёгкое испарение.	Металлические детали покрыты специальным защитным средством. Поэтому при вводе прибора в эксплуатацию в первый раз возможно образование запаха и пара. Запах и возможные испарения не указывают на неправильное подключение или дефект прибора и не являются опасными для здоровья.

Проблема	Причина и устранение
<p>После включения варочной панели на несколько секунд появляется на индикаторе конфорки спереди слева L и спереди справа L.</p>	<p>Активирована блокировка запуска или блокировка функций.</p> <ul style="list-style-type: none"> ■ Деактивируйте блокировку запуска или блокировку функций (см. главу «Блокировка запуска / блокировка функций»).
<p>После включения варочной панели на несколько секунд появляется на индикаторе конфорок спереди слева d и спереди справа E. Конфорки не нагреваются.</p>	<p>Панель конфорок находится в демонстрационном режиме.</p> <ul style="list-style-type: none"> ■ Деактивируйте демонстрационный режим (см. главу «Программирование»).
<p>При включенной автоматике закипания пищи, находящаяся в посуде, не доводится до кипения.</p>	<p>Нагревается большая порция продуктов.</p> <ul style="list-style-type: none"> ■ Начинайте готовить при максимальной мощности, затем переключайте мощность вручную. <p>Кухонная посуда плохо проводит тепло.</p> <ul style="list-style-type: none"> ■ Используйте другую посуду, которая лучше проводит тепло.
<p>Содержимое посуды почти или совсем невозможно довести до кипения.</p>	<p>Кухонная посуда плохо проводит тепло.</p> <ul style="list-style-type: none"> ■ Используйте другую посуду, которая лучше проводит тепло. <p>Кастрюля имеет слишком большой размер в сравнении с конфоркой.</p> <ul style="list-style-type: none"> ■ Используйте кастрюлю меньшего размера. <p>Не подключён второй нагревательный контур двухконтурной конфорки или зоны расширения.</p> <ul style="list-style-type: none"> ■ Подключите второй нагревательный контур.
<p>Нагрев конфорки включается и выключается.</p>	<p>Этот тактовый принцип работы нагрева является нормальным явлением. Он вызывается электронным регулированием мощности нагрева (см. главу «Принцип работы конфорок»).</p> <p>Если нагрев включается и выключается при максимальном уровне мощности, значит сработала защита от перегрева (см. главу «Защита от перегрева»).</p>

Что делать, если ...

Проблема	Причина и устранение
Сенсорные кнопки реагируют на прикосновения слишком чувствительно или нечувствительно.	<p>Чувствительность сенсорных кнопок изменилась.</p> <ul style="list-style-type: none">■ Проследите за тем, чтобы прямой свет (естественный или искусственный) не падал на панель конфорок, а также чтобы в месте установки прибора не было слишком темно.■ Снимите всю посуду и очистите панель конфорок от остатков пищи. Проследите за тем, чтобы вся варочная панель и сенсорные кнопки не были чем-либо накрыты.■ Отсоедините варочную панель от сети электропитания примерно на 1 минуту.■ Если после восстановления электроснабжения проблема сохраняется, обратитесь в сервисную службу.
Мигают один или несколько индикаторов остаточного тепла.	<p>Во время работы прибора или при имеющемся остаточном тепле было прервано электропитание. При имеющемся остаточном тепле Вы вызвали режим программирования.</p>
Варочная панель выключается, и на индикаторах конфорок мигает F.	<p>Одна или несколько сенсорных кнопок закрыты, например, пальцем, выкипевшей едой или предметом, лежащим сверху.</p> <ul style="list-style-type: none">■ Удалите предметы или загрязнения.

Проблема	Причина и устранение
<p>На индикаторе конфорок сзади слева загорается <i>F</i>, сзади справа загорается <i>E</i>, и на передних индикаторах горят цифры.</p>	<p>слева <i>9</i>, справа <i>0</i> или <i>1</i>, или <i>2</i>, или <i>3</i></p> <p>После запуска функции сброса или после перебора в сети электропитания появилась ошибка согласования.</p> <ul style="list-style-type: none"> ■ Если индикация не погаснет через 5 минут, действуйте, как описано в пункте «Сенсорные кнопки реагируют на прикосновения слишком чувствительно или нечувствительно».
	<p>слева <i>3</i>, справа <i>7</i></p> <p>Сработала защита от перегрева.</p> <ul style="list-style-type: none"> ■ См. главу «Защита от перегрева».
	<p><i>FE</i> и другие цифры</p> <p>Возникла неполадка в системе электронного управления.</p> <ul style="list-style-type: none"> ■ Отсоедините панель конфорок от сети электропитания примерно на 1 минуту. ■ Если после восстановления электроснабжения проблема сохранится, обратитесь в сервисную службу.

Дополнительно приобретаемые принадлежности

Компания Miele предлагает большой ассортимент принадлежностей и средств для чистки и ухода, подходящих к вашим приборам Miele.

Эту продукцию вы можете легко заказать в интернет-магазине Miele.

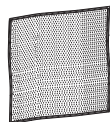
Вы сможете также купить её через сервисную службу Miele (см. конец инструкции) или у авторизованного партнёра Miele.

Чистящее средство для стеклокерамики и нержавеющей стали 250 мл




Удаляет сильные загрязнения, пятна известкового налета и остатки алюминия (например, фольги).

Салфетка из микрофибры



Для удаления следов от пальцев и легких загрязнений

Указания по безопасности при встраивании прибора

 Встраивание варочной панели и подключение ее к электросети должно выполняться только квалифицированным специалистом.

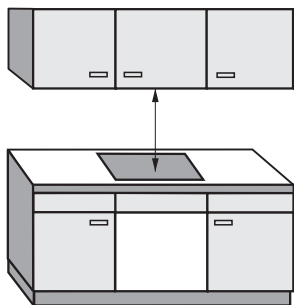
Чтобы избежать повреждений панели конфорок, ее следует встраивать только после монтажа навесных шкафов и вытяжки.

- ▶ Срезы шпона столешницы должны быть обработаны жаростойким клеем (100°C) для предотвращения их отслаивания или деформации. Уголки между стеной и столешницей должны быть жаростойкими.
- ▶ Не допускается встраивание панели конфорок над холодильниками, посудомоечными машинами, стиральными и сушильными машинами.
- ▶ Сетевой кабель после встраивания варочной панели не должен соприкасаться с горячими частями прибора.
- ▶ После встраивания прибора сетевой кабель не должен соприкасаться с подвижными деталями кухонных элементов (например, выдвижным ящиком) и подвергаться механическим нагрузкам.
- ▶ Соблюдайте безопасные расстояния, приведенные на следующих страницах.

Все размеры указаны в мм.

Безопасные расстояния

Безопасное расстояние над панелью конфорок



Необходимо соблюдать указанное производителем вытяжки безопасное расстояние между панелью конфорок и расположенной сверху вытяжкой. Если указания производителя вытяжки отсутствуют или над прибором монтируются навесные полки из легко воспламеняющихся материалов, то необходимо соблюдать безопасное расстояние минимум 760 мм.

Если под вытяжкой встроено несколько приборов, для которых указаны различные безопасные расстояния, то необходимо соблюдать большее из них.

Безопасное расстояние сзади/с боковых сторон

При встраивании панели конфорок сзади ее и с одной боковой стороны (справа **или** слева) могут находиться стенка шкафа или стена помещения любой высоты (см. рисунки).

① Минимальное расстояние **сзади** от выреза в столешнице до заднего канта столешницы:

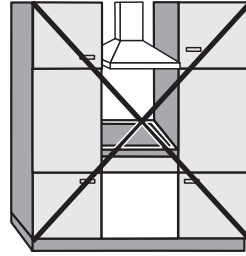
50 мм

② Минимальное расстояние **справа** от выреза в столешнице до стоящей рядом мебели (например, высокого шкафа) или стены помещения:

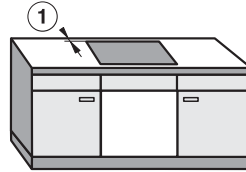
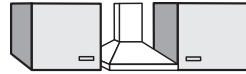
50 мм.

③ Минимальное расстояние **слева** от выреза в столешнице до стоящей рядом мебели (например, высокого шкафа) или стены помещения:

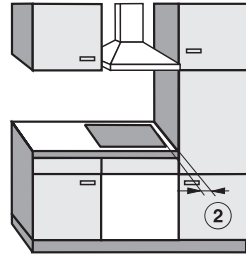
50 мм.



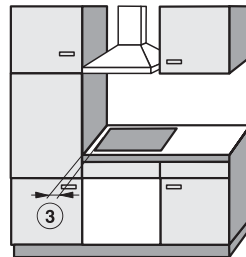
Не разрешается!



Настоятельно рекомендуется!



Не рекомендуется!



Не рекомендуется!

Безопасные расстояния

Промежуточное дно

Встраивание промежуточного дна под панелью конфорок необязательно, но возможно.

Если под панелью конфорок встраивается промежуточное дно, то расстояние между его верхним краем и верхним краем столешницы должно составлять не менее 110 мм.

Для прокладывания сетевого кабеля сзади необходим зазор 10 мм. Если у панели конфорок имеется внешняя коробка выводов сетевого кабеля, то зазор должен составлять не менее 30 мм.

Безопасное расстояние до обшивки ниши

Если имеется обшивка ниши, то должно быть соблюдено минимальное расстояние между вырезом в столешнице и обшивкой, т.к. высокие температуры могут изменять или разрушать материал.

При использовании облицовки из горючего материала (напр., дерева) минимальное расстояние ⑤ между ней и вырезом в столешнице должно составлять 50 мм.

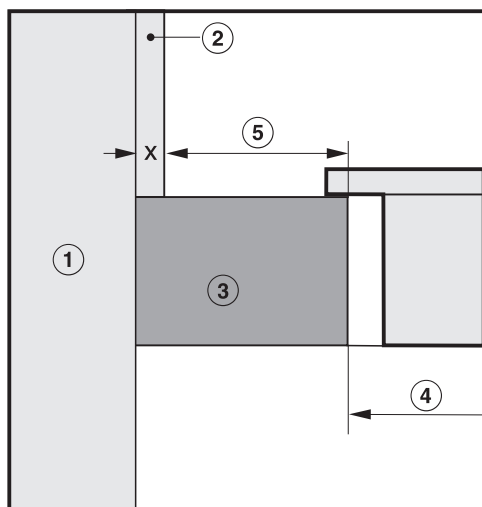
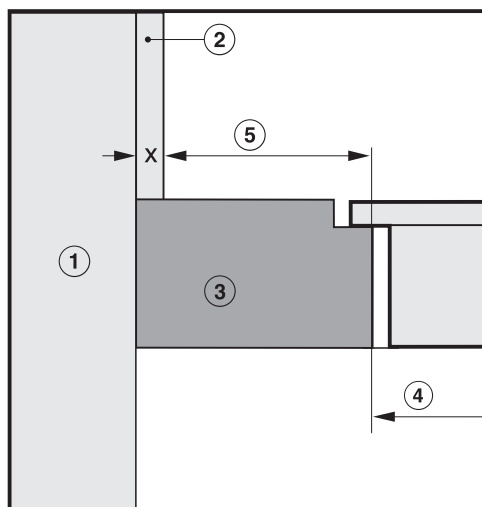
При использовании обшивки из негорючего материала (напр., металла, природного камня, керамической плитки) минимальное расстояние ⑤ между вырезом в столешнице и обшивкой должно составлять 50 мм минус толщина обшивки.

Пример: толщина обшивки ниши 15 мм

50 мм - 15 мм = минимальное расстояние 35 мм

Панели конфорок, встроенные за подлицо

Панели конфорок с рамкой / скошенным краем



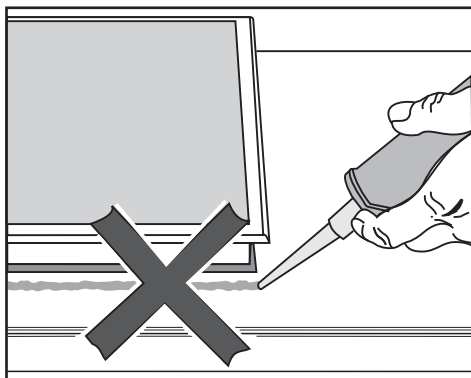
- ① Кирпичная или каменная кладка
- ② Обшивка ниши, размер x = толщина обшивки
- ③ Столешница

- ④ Вырез в столешнице
- ⑤ Минимальное расстояние при **горючих** материалах 50 мм
негорючих материалах 50 мм - размер x

Панели конфорок с рамкой / скошенным краем

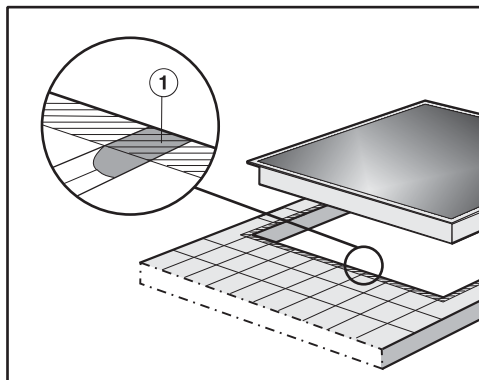
Указания по монтажу

Уплотнение между панелью конфорок и столешницей



При необходимости демонтажа панель конфорок и столешница могут быть повреждены, если вокруг панели имеется герметик. Не используйте герметики между панелью конфорок и столешницей. Уплотнение под краем верхней части прибора обеспечивает достаточную герметичность между прибором и столешницей.

Столешница, покрытая плиткой

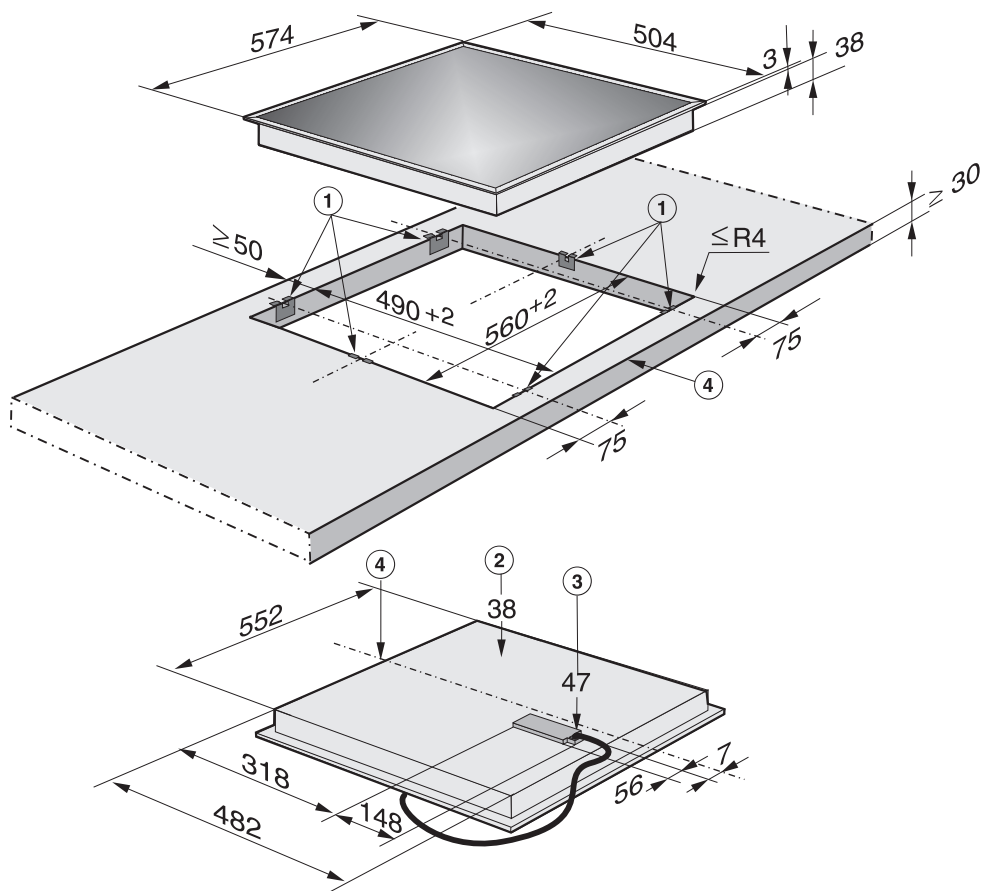


Стыки ① и заштрихованная область под поверхностью панели конфорок должны быть гладкими и ровными, чтобы панель лежала ровно и уплотнение под кромкой верхней части прибора обеспечивало герметизацию столешницы.

Панели конфорок с рамкой / скошенным краем

Размеры для встраивания

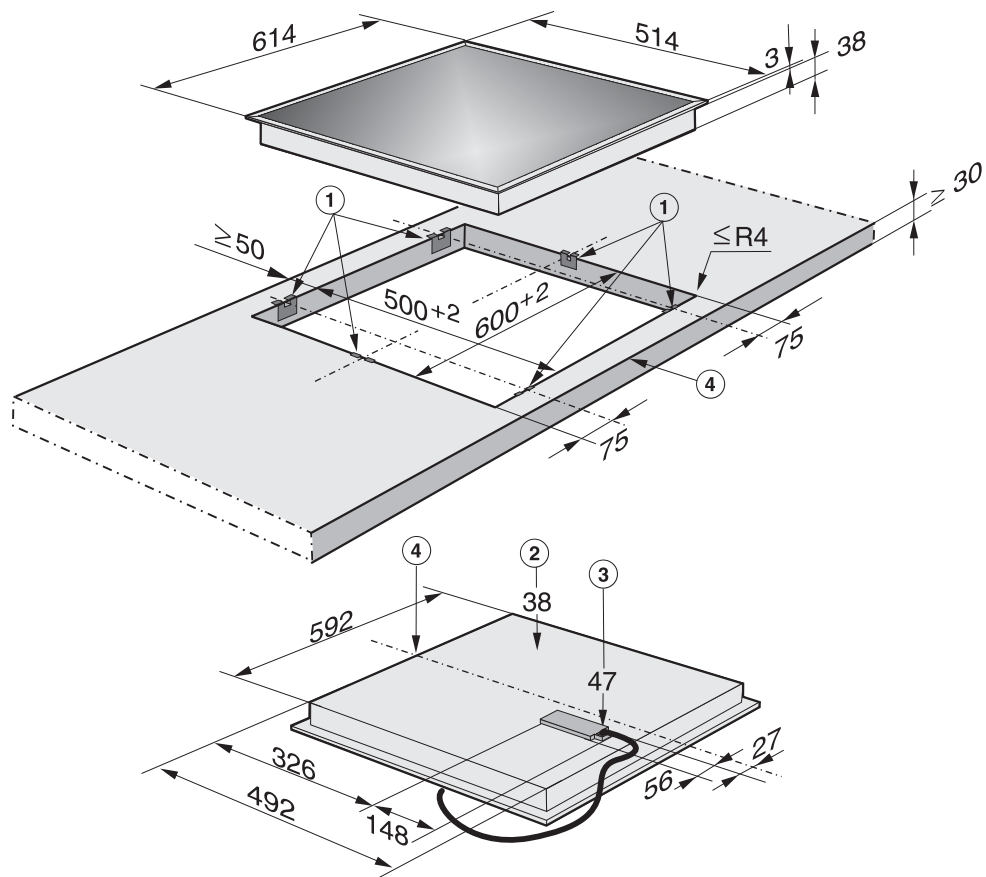
КМ 5600



- ① Пружинные зажимы
- ② Высота встраивания
- ③ Высота встраивания коробки выводов с сетевым кабелем длиной 1440 мм
- ④ передняя сторона

Панели конфорок с рамкой / скошенным краем

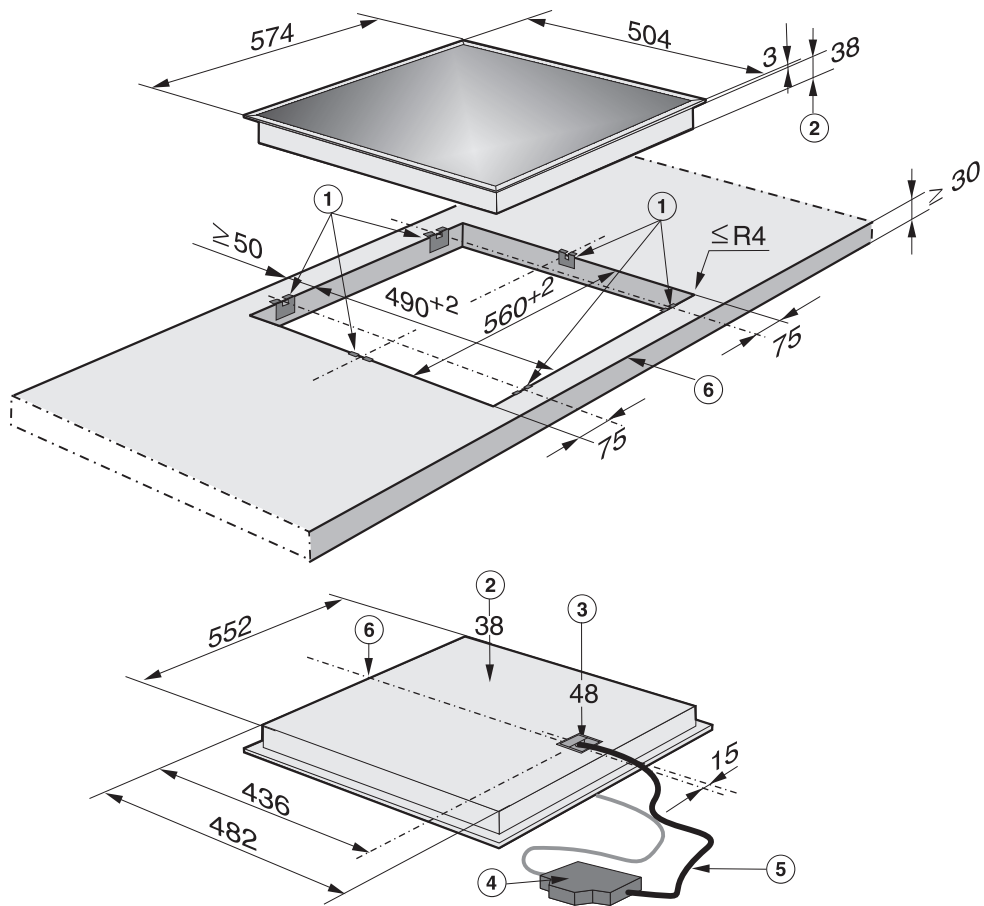
KM 5603 / KM 5612 / KM 5613



- ① Пружинные зажимы
- ② Высота встраивания
- ③ Высота встраивания коробки выводов с сетевым кабелем длиной 1440 мм
- ④ передняя сторона

Панели конфорок с рамкой / скошенным краем

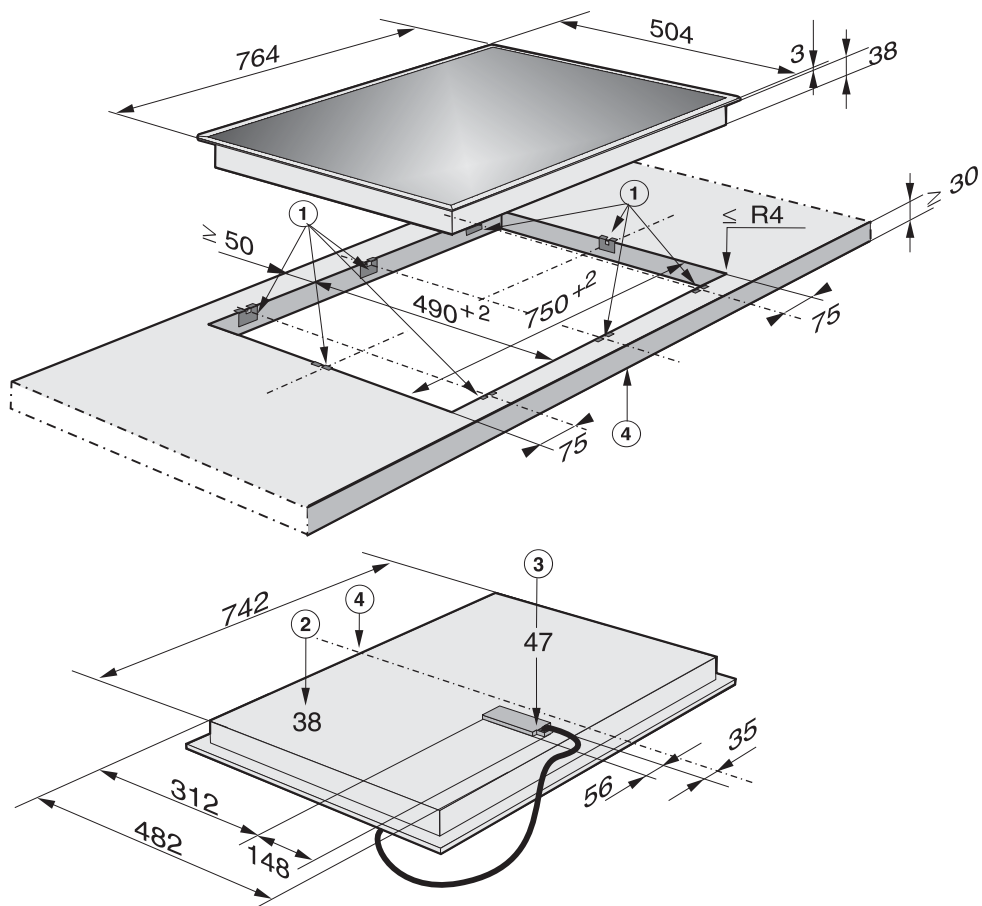
KM 5604



- | | |
|---------------------------------------|--|
| ① Пружинные зажимы | ④ Коробка выводов с сетевым кабелем (длиной 1440 мм) |
| ② Высота встраивания | ⑤ Жгут проводов длиной 1550 мм |
| ③ Высота встраивания с выводом кабеля | ⑥ передняя сторона |

Панели конфорок с рамкой / скошенным краем

KM 5607 / KM 5617



- ① Пружинные зажимы
- ② Высота встраивания
- ③ Высота встраивания коробки выводов с сетевым кабелем длиной 1440 мм
- ④ передняя сторона

Панели конфорок с рамкой / скошенным краем

Встраивание

Подготовка столешницы

- Изготовьте вырез в столешнице, как показано на изображении панели конфорок. Обратите внимание на безопасные расстояния (см. главу «Безопасные расстояния»).

Столешница из дерева

- Заделайте поверхности срезов у столешниц из дерева специальным лаком, силиконовым каучуком или литьевой смолой для предотвращения разбухания от влаги. Материал уплотнителя должен быть устойчивым к нагреву.

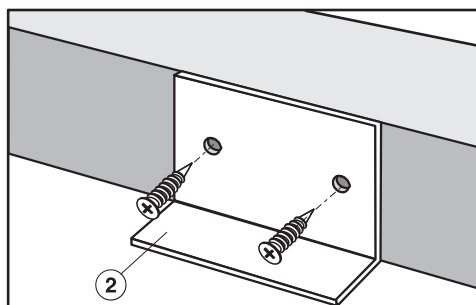
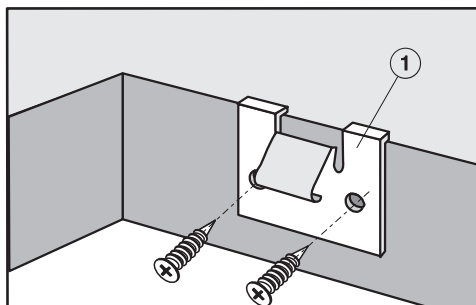
Следите за тем, чтобы эти средства не попали на поверхность столешницы.

Уплотнитель обеспечивает устойчивое положение панели конфорок в вырезе. Зазор между рамкой и столешницей уменьшится через некоторое время.

Прикрепление пружинных зажимов/упорных уголков

Точные положения пружинных зажимов и упорных уголков (только для панелей со скошенным краем) приведены на изображении соответствующей панели конфорок.

Столешница из дерева



- Приложите пружинные зажимы ① и упорные уголки ② в местах, указанных на рисунке панели конфорок, у верхнего края выреза.

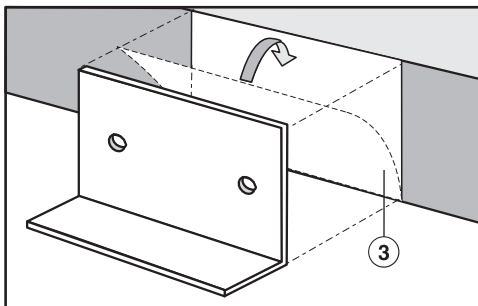
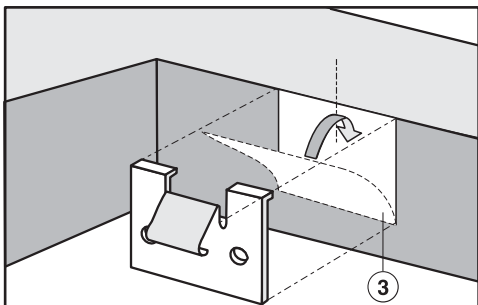
Упорные уголки требуются только для панелей конфорок со скошенным краем.

- Прикрепите зажимы ① и упорные уголки ② прилагаемыми шурупами 3,5 x 25 мм.

Панели конфорок с рамкой / скошенным краем

Столешница из натурального камня

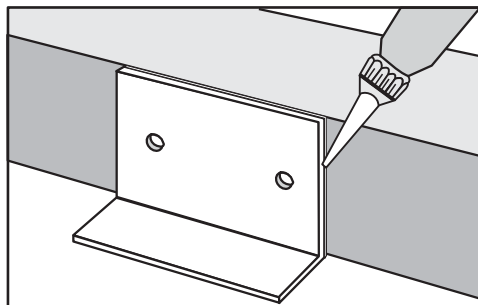
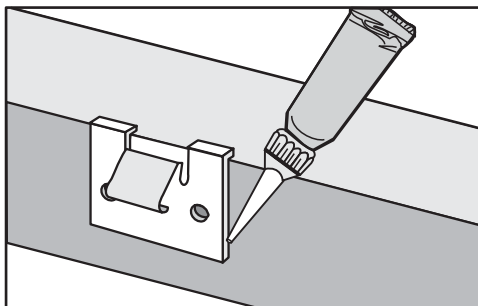
Для прикрепления зажимов и упорных уголков необходим прочный двухсторонний скотч (в комплекте не поставляется).



- Прикрепите скотч ③ в местах, указанных на рисунке панели конфорок, у верхнего края выреза.

Упорные уголки требуются только для панелей конфорок со скошенным краем.

- Приложите зажимы и упорные уголки к верхнему краю выреза и плотно прижмите их.



- Заклейте боковые края и нижний край зажимов и упорных уголков силиконом.

Панели конфорок с рамкой / скошенным краем

Встраивание панели конфорок

- Выведите сетевой кабель панели конфорок вниз через вырез в столешнице.
- Положите незакреплённую панель конфорок в вырез в столешнице.
- Прижмите панель конфорок обеими руками равномерно по краям книзу до отчётливой фиксации. Следите за тем, чтобы уплотнение после фиксации располагалось по верх столешницы, т.к. при этом будет соблюдена герметизация стыка со столешницей.

Если уплотнение в углах неплотно прилегает к столешнице, Вы можете аккуратно обработать радиус закругления углов ($\leq R4$) с помощью лобзика.

Ни в коем случае не используйте в качестве дополнительного уплотнения панели конфорок специальные средства (напр., силикон).

- Подключите панель конфорок к электросети.
- Проверьте работу панели конфорок.

Извлечь панель конфорок из выреза можно только с помощью специального инструмента.

Панели конфорок с установкой заподлицо

Указания по монтажу

Панель конфорок с установкой заподлицо подходит только для встраивания в столешницу из натурального камня (гранит, мрамор), массива дерева и столешницы, облицованные плиткой. В главе «Размеры для встраивания» панели конфорок, обозначенные соответствующим указанием, подходят также для встраивания в столешницы из стекла. При использовании столешниц из других материалов запрашивайте у производителя, пригодны ли они для встраивания панелей конфорок заподлицо.

Ширина нижнего шкафа должна быть не менее, чем внутренний вырез в столешнице (см. главу «Размеры для встраивания»), чтобы панель конфорок после встраивания была доступна снизу, а ее нижнюю поверхность можно было снять в целях техобслуживания. Если после встраивания прибор будет недоступен с нижней стороны, необходимо удалить герметик, чтобы прибор можно было демонтировать.

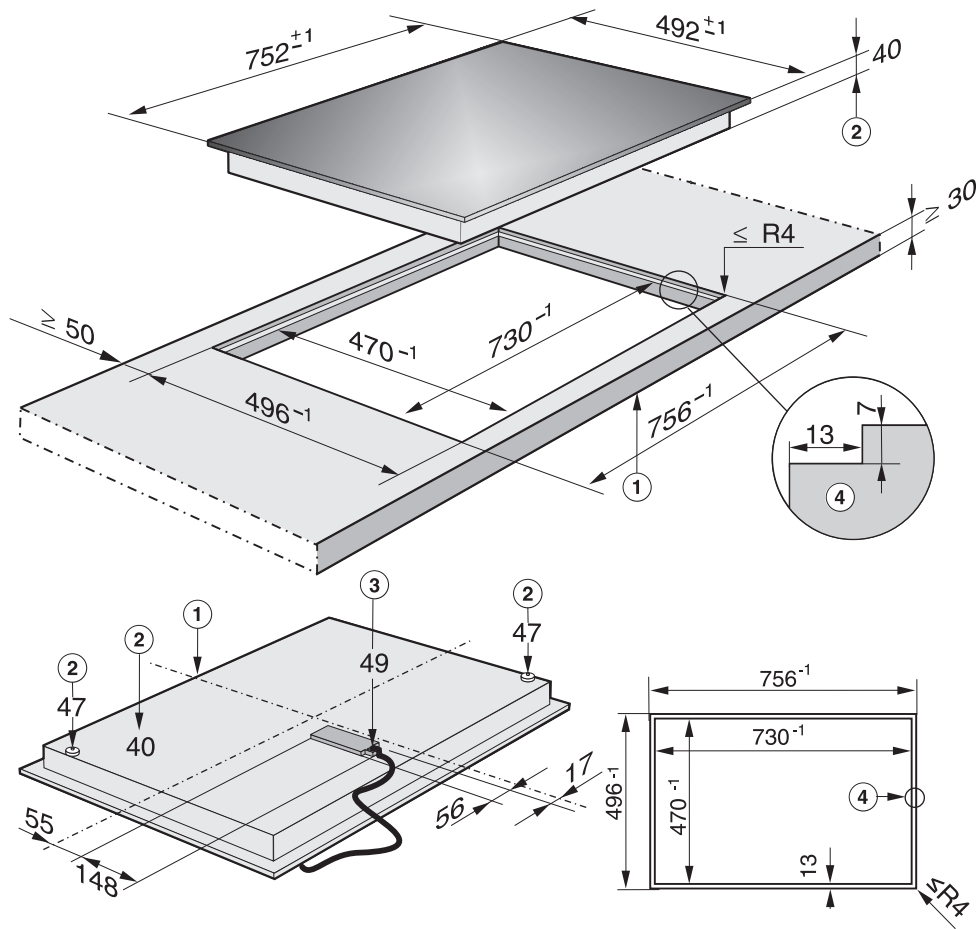
Варочная панель

- устанавливается непосредственно в вырез в столешнице, если она изготовлена из натурального камня.
- закрепляется с помощью деревянных планок в вырезе из массива дерева, столешницы, облицованной плиткой и столешницы из стекла. Необходимо предусмотреть, чтобы планки были в наличии перед проведением монтажа; планки не входят в комплект поставки.

Панели конфорок с установкой заподлицо

Размеры для встраивания

КМ 5618



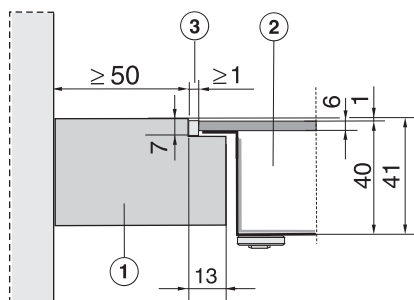
- ① передняя сторона
- ② Высота встраивания
- ③ Высота встраивания коробки выводов с сетевым кабелем длиной 1440 мм
- ④ Ступенчатая фрезеровка

Обязательно учитывайте деталильные чертежи выреза для столешниц из натурального камня.

Панели конфорок с установкой заподлицо

Встраивание

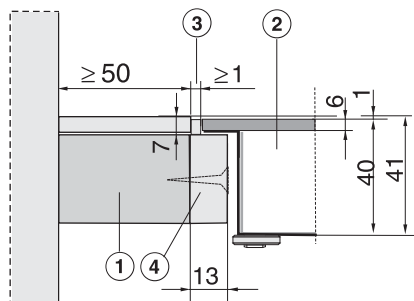
Столешница из натурального камня



- ① Столешница
- ② Панель конфорок
- ③ Зазор

Т.к. у стеклокерамической панели и у выреза в столешнице возможен определённый допуск на размер, то ширина зазора ③ (мин. 1 мм) может варьироваться.

Столешница из массива дерева / столешница, покрытая плиткой / столешница из стекла



- ① Столешница
- ② Панель конфорок
- ③ Зазор
- ④ Деревянные планки толщиной 13 мм (не входят в комплект поставки)

Т.к. у стеклокерамической панели и у выреза в столешнице возможен определённый допуск на размер, то ширина зазора ③ (мин. 1 мм) может варьироваться.

Панели конфорок с установкой заподлицо

Подготовка столешницы

- Изготовьте вырез в столешнице, как показано на рисунке панели конфорок и на детальных чертежах. Обратите внимание на безопасные расстояния (см. главу «Безопасные расстояния»).
- Столешницы из массива дерева / столешницы, покрытые плиткой / столешницы из стекла:
Прикрепите деревянные планки ④ на 7 мм ниже верхнего края столешницы (см. рисунок).

Встраивание панели конфорок

- Выведите сетевой кабель панели конфорок вниз через вырез в столешнице.
- Положите панель конфорок в вырез и выровняйте её по центру.
- Подключите панель конфорок к электросети.
- Проверьте работу панели конфорок.
- Заполните оставшийся зазор ③ термостойким силиконовым герметиком, выдерживающим температуру не менее 160 °С.

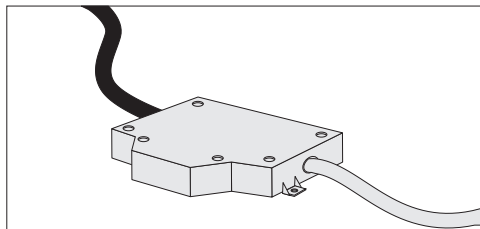
Непригодные герметики могут повредить натуральный камень.

Используйте для натурального камня и плитки из натурального камня только силиконовый герметик, предназначенный для таких материалов.

Учитывайте указания производителя.

Подключение к электросети

Внешняя коробка выводов сетевого кабеля



Коробка выводов может быть размещена следующим образом:

- без закрепления в шкафу под панелью конфорок,
- внизу на боковой стенке в шкафу под столешницей,
- на стене за шкафом под столешницей,
- в боковом шкафу.

Коробка выводов сетевого кабеля может быть повреждена в результате теплового воздействия.

Между коробкой выводов и панелью конфорок, а также другим источником тепла (плита, духовой шкаф и т.д.) должно быть соблюдено минимальное расстояние 150 мм.

Ни в коем случае не размещайте коробку выводов между панелью конфорок и встроенным под ней промежуточным дном.



Опасность получения травм!

Вследствие неправильно выполненных работ по монтажу, техобслуживанию или ремонту может возникнуть серьезная опасность для пользователя, за которую компания Miele не несет ответственности.

Miele также не отвечает за повреждения, возникшие вследствие неправильно выполненных монтажных и ремонтных работ или из-за отсутствия или обрыва защитного провода (например, в случае электрического удара).

Подключение панели конфорок к электросети должно осуществляться квалифицированным специалистом-электриком, который хорошо знает и тщательно соблюдает принятые в стране инструкции предприятий электроснабжения и дополнения к ним.

После монтажа необходимо обеспечить защиту от прикосновения к токопроводящим деталям!

Подключение

Переменный ток 230 В / 50 Гц

Необходимые параметры подключения Вы можете найти на типовой табличке. Они должны совпадать с характеристиками электросети.

Возможности подключения см. в схеме подключений.

Устройство защитного отключения


Для повышения безопасности рекомендуется включать в цепь питания панели конфорок устройство защитного отключения УЗО с током срабатывания 30 мА.

Устройства отключения от сети

Необходимо обеспечить возможность отключения всех полюсов панели конфорок от сети. В выключенном состоянии расстояние между контактами должно составлять минимум 3 мм. Устройствами отключения от сети являются автоматы защиты от токов перегрузки и устройства защитного отключения.

Подключение к электросети

Отключение электропитания

 Риск получения травм в результате электрического удара! После отключения электропитания следует обеспечить защиту сети от повторного включения.

Для отключения электрической цепи прибора от общей электросети можно установить следующие распределительные устройства:

Предохранители с плавкими вставками

- Полностью выверните плавкие вставки из головок.

Автоматические резьбовые предохранители

- Нажмите контрольную (красную) кнопку так, чтобы выскочила средняя (черная) кнопка.

Встроенные автоматические предохранители

- (линейный защитный автомат, тип В или С!): переставить рычаг с 1 (вкл.) на 0 (выкл.).

Устройство защитного отключения УЗО

- (защита от токов утечки): переключите главный выключатель с 1 (вкл.) на 0 (выкл.) или нажмите контрольную клавишу.



Сетевой кабель

Панель конфорок должна быть подключена к сети с помощью кабеля, тип H 05 VV-F (ПВХ-изолирован) с подходящим поперечным сечением в соответствии со схемой подключения.

Возможности подключения см. в схеме подключений.

Допустимое для Вашего прибора максимальное сетевое напряжение и общая потребляемая мощность указаны на типовой табличке.

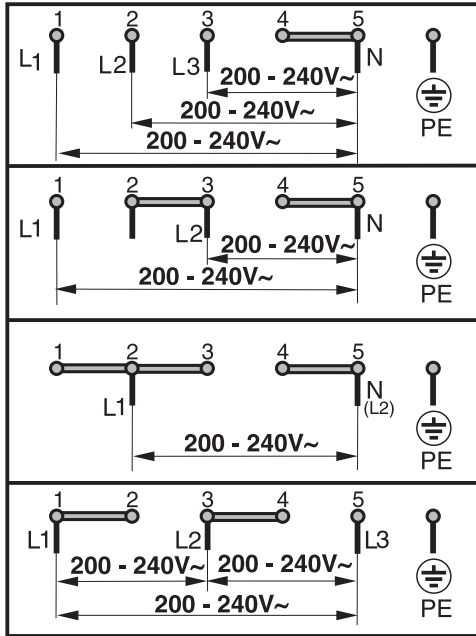
Замена сетевого кабеля

 Риск получения травм в результате электрического удара! Кабель должен быть заменен только специалистом-электриком, который точно знает и соблюдает местные правила подключения и предписания предприятий электроснабжения. Защитный провод должен быть подключен к промаркированному с помощью  зажиму.

При изменении подключения к сети может использоваться только специальный кабель, тип H 05 VV-F (с ПВХ-изоляцией), который можно приобрести у производителя или в сервисной службе.

Необходимые данные по подключению Вы можете найти на типовой табличке.

Схема подключения



ПОМНИТЕ! ПРИ ПОДКЛЮЧЕНИИ К СЕТИ БЕЗ ЗАЩИТНОГО ЗАЗЕМЛЕНИЯ (ЗАНУЛЕНИЯ) ВОЗМОЖНО ПОРАЖЕНИЕ ЭЛЕКТРИЧЕСКИМ ТОКОМ!

Внимание! Это изделие сконструировано для подключения к сети переменного тока с защитным (третьим) проводом заземления (зануления), которое соответствует требованиям п.7.1 «Правил устройства электроустановок».

Для Вашей безопасности подключайте прибор только к электросети с защитным заземлением (занулением). Если Ваша розетка не имеет защитного заземления (зануления), обратитесь к квалифицированному специалисту.

Не переделывайте штепсельную вилку и не используйте переходные устройства.

Сервисная служба

Сервисная служба

При возникновении неисправностей, которые Вы не можете устранить самостоятельно, обращайтесь, пожалуйста, в сервисную службу Miele по телефону:

- по телефону (495) 745 89 90 или
- в сервисные центры Miele.

Телефон сервисной службы Miele Вы найдете в конце данного документа.

Сервисной службе необходимо сообщить номер модели и заводской номер прибора. Эти данные Вы найдете на типовой табличке.

Типовая табличка

Приклейте здесь прилагаемую типовую табличку. Проследите, чтобы указанная в ней модель прибора совпадала с данными на последней странице этого документа.



Гарантия

Гарантийный срок составляет 2 года.

Подробную информацию об условиях гарантии Вы найдете в разделе «Гарантия качества товара».

Нижеследующая информация актуальна только для Украины:

соответствует требованиям «Технического регламента ограничения использования некоторых небезопасных веществ в электрическом и электронном оборудовании (2002/95/EC)»

Постановление Кабинета Министров Украины от 03.12.2008 № 1057

Сертификат соответствия

RU C-DE.АЯ46.В.67033
с 18.12.2014 по 17.12.2019

Соответствует требованиям
Технического регламента Таможенного союза
ТР ТС 004/2011 «О безопасности низковольтного оборудования»;
ТР ТС 020/2011 «Электромагнитная совместимость технических средств»

Условия транспортировки и хранения

- При температуре от $-25\text{ }^{\circ}\text{C}$ до $+55\text{ }^{\circ}\text{C}$, а также кратковременно, не более 24 часов, до $+70\text{ }^{\circ}\text{C}$
 - Относительная влажность воздуха максимум 85% (без образования конденсата)
- Срок службы прибора: 10 лет
Срок хранения не установлен

Дата изготовления

Дата изготовления указана на типовой табличке в формате месяц/год.

Правила и условия реализации не установлены изготовителем и должны соответствовать национальному и/или местному законодательству страны.

Гарантия качества товара

Уважаемый покупатель!

Гарантийный срок на бытовую технику, ввезенную на территорию страны приобретения через официальных импортеров составляет 24 месяца, при условии использования изделия исключительно для личных, семейных, домашних и иных нужд, не связанных с осуществлением предпринимательской деятельности.

На аксессуары и запасные части, приобретаемые отдельно, не в составе основного товара, гарантийный срок не устанавливается.

Гарантийный срок исчисляется с даты передачи товара покупателю. Пожалуйста, во избежание недоразумений, сохраняйте документы, подтверждающие передачу товара (товарные накладные, товарные чеки и иные документы, подтверждающие передачу товара в соответствии с требованиями действующего законодательства) и предъявляйте их сервисным специалистам при обращении за гарантийным обслуживанием.

В течение гарантийного срока Вы можете реализовать свои права на безвозмездное устранение недостатков изделия и удовлетворение иных установленных законодательством требований потребителя в отношении качества изделия, при условии использования изделия по назначению и соблюдения требований по установке, подключению и эксплуатации изделия, изложенных в настоящей инструкции.

В случае выполнения подключения третьими лицами сохраняйте документы, свидетельствующие об оплате и выполнении услуг по установке и подключению.

Внимание! Каждое изделие имеет уникальный заводской номер. Заводской номер позволяет установить дату производства изделия и его комплектацию. Называйте заводской номер изделия при обращении в сервисную службу Miele, это позволит Вам получить более быстрый и качественный сервис.

В случае устранения сервисной службой Miele неполадок оборудования в период действия гарантийного срока посредством замены детали указанного оборудования, клиент обязан вернуть представителю сервисной службы демонтированную деталь по окончании ремонта (в момент устранения неполадки оборудования).

Сервисная служба Miele оставляет за собой право отказать в гарантийном обслуживании в случаях:

В случае устранения сервисной службой Miele неполадок оборудования в период действия гарантийного срока посредством замены детали указанного оборудования, клиент обязан вернуть представителю сервисной службы демонтированную деталь по окончании ремонта (в момент устранения неполадки оборудования).

Гарантийное обслуживание не производится в случаях:

- Обнаружения механических повреждений товара;
- Неправильного хранения и/или небрежной транспортировки;
- Обнаружения повреждений, вызванных недопустимыми климатическими условиями при транспортировке, хранении и эксплуатации;
- Обнаружения следов воздействия химических веществ и влаги;
- Несоблюдения правил установки и подключения;
- Несоблюдения требований инструкции по эксплуатации;
- Обнаружения повреждений товара в результате сильного загрязнения;
- Обнаружения повреждений в результате неправильного применения моющих средств и расходных материалов или использования не рекомендованных производителем средств по уходу;
- Обнаружения признаков разборки, ремонта и иных вмешательств лицами, не имеющими полномочий на оказание данных услуг;
- Включения в электрическую сеть с параметрами, не соответствующими ГОСТу, ДСТУ;
- Повреждений товара, вызванных животными или насекомыми;
- Противоправных действий третьих лиц;

Гарантия качества товара

- Действий непреодолимой силы (пожара, залива, стихийных бедствий и т.п.);
- Нарушения функционирования товара вследствие попадания во внутренние рабочие объемы посторонних предметов, животных, насекомых и жидкостей.

Гарантийное обслуживание не распространяется на:

- работы по регулировке, настройке, чистке и прочему уходу за изделием, оговоренные в настоящей Инструкции по эксплуатации;
- работы по замене расходных материалов (элементов питания, фильтров, лампочек освещения, мешков-пылесборников, и т.д.), оговоренные в настоящей Инструкции по эксплуатации.

Недостатками товара не являются:

- запаха нового пластика или резины, издаваемый товаром в течение первых дней эксплуатации;
- изменение оттенка цвета, глянца частей оборудования в процессе эксплуатации;
- шумы (не выходящие за пределы санитарных норм), связанные с принципами работы отдельных комплектующих изделий, входящих в состав товара:
 - вентиляторов
 - масляных/воздушных доводчиков дверей
 - водяных клапанов
 - электрических реле
 - электродвигателей
 - ремней
 - компрессоров
- шумы, вызванные естественным износом (старением) материалов:
 - потрескивания при нагреве/охлаждении
 - скрипы
 - незначительные стуки подвижных механизмов
- необходимость замены расходных материалов и быстроизнашивающихся частей, пришедших в негодность в результате их естественного износа.

Сервисные центры Miele

Сервисная сеть Miele включает в себя собственные сервисные центры в Москве, Санкт-Петербурге, Киеве и Алматы, региональных сервисных специалистов Miele и партнерские сервисные центры в регионах. Со списком городов, в которых представлен сервис Miele, Вы можете ознакомиться на интернет-сайте компании:

- для России: www.miele.ru
- для Украины: www.miele.ua
- для Казахстана: www.miele.kz

В случае необходимости сервисной поддержки просим обращаться по телефонам “Горячей линии”, указанным на странице **Контактная информация о Miele**.

Контактная информация о Miele

По всем вопросам, связанным с приобретением техники, приобретением дополнительных принадлежностей и расходных материалов, а также в случае необходимости сервисной поддержки просим обращаться по телефону "Горячей линии".

Российская Федерация

Горячая линия для РФ 8-800-200-29-00 (звонок бесплатный на всей территории РФ)

E-mail: service@miele.ru

Internet: www.miele.ru

Адрес ООО Миле СНГ

125284 Москва,

Ленинградский проспект, 31А, стр.1

Адрес филиала ООО Миле СНГ в г. Санкт-Петербурге

197046 Санкт-Петербург

Петроградская наб., 18 а

Украина

ООО « Миле »

ул. Жилианская 48, 50А, Киев, 01033 БЦ « Прайм »

Тел. 0 800 500290 (звонок со стационарного телефона на территории Украины бесплатный)

(044) 496 03 00

Факс (044) 494 22 85

E-mail: info@miele.ua

Internet: www.miele.ua

Республика Казахстан

ТОО « Миле »

050059, г. Алматы Проспект Аль-Фараби, 13

Тел. (727) 311 11 41

Факс (727) 311 10 42

Горячая линия 8-800-080-53-33

E-mail: info@miele.kz

Internet: www.miele.kz

Другие страны СНГ

По всем вопросам приобретения дополнительных принадлежностей и расходных материалов, а также в случае необходимости сервисной поддержки, просим обращаться к продавцу, у которого Вы приобрели это изделие.

Внимание!

Условия гарантии в данных странах (в силу местного законодательства) могут быть иными. Уточнить условия гарантии можно у продавца.

Контактные данные продавцов в странах СНГ можно получить в контактном центре

ООО Миле СНГ

Тел. + 7 (495) 745 89 90

Факс + 7 (495) 745 89 84

E-mail: info@miele.ru

Miele

Производитель:

Миле & Ци. КГ, Карл-Миле-Штрассе, 29, 33332 Гютерсло, Германия
Miele & Cie. KG, Carl-Miele-Straße 29, 33332 Gütersloh, Deutschland

Изготовлено на заводе:

Империял Верке оХГ, Миле-Штрассе, 1, 32257 Бюнде, Германия
Imperial Werke oHG, Miele-Straße 1, 32257 Bünde, Deutschland

Импортёры:

Уполномоченный представитель
производителя на территории РФ:
ООО Миле СНГ
Российская Федерация и страны СНГ
125284 Москва,
Ленинградский пр-т, д. 31а, стр. 1
Телефон: (495) 745 8990
8 800 200 2900
Телефакс: (495) 745 8984

Internet: www.miele.ru
E-mail: info@miele.ru

ТОО Миле
Казахстан
050059, г. Алматы
Проспект Аль-Фараби, 13
Тел. (727) 311 11 41
8-800-080-53-33
Факс (727) 311 10 42

ООО «Миле»
ул. Жилианская 48, 50А
01033 Киев, Украина
Телефон: + 38 (044) 496 0300
Телефакс: + 38 (044) 494 2285

Internet: www.miele.ua
E-mail: info@miele.ua



EAC

KM 5600 / KM 5603 / KM 5604 / KM 5607 / KM 5612 /
KM 5613 / KM 5617 / KM 5618