



24LEM-1058/T2C
32LEM-1058/T2C
40LEM-1058/FT2C
50LEM-1058/FT2C

v2.0

**ТЕЛЕВИЗОРЫ ЦВЕТНОГО
ИЗОБРАЖЕНИЯ
ЖИДКОКРИСТАЛЛИЧЕСКИЕ (LED)
(LED ЖК-телевизоры со встроенным
цифровым ТВ-тюнером)**

**Приложение к руководству
по эксплуатации**
прочитайте внимательно перед эксплуатацией

ПРИЛОЖЕНИЕ К РУКОВОДСТВУ ПО ЭКСПЛУАТАЦИИ

Информация о сертификате соответствия _____	2
Схема сборки подставки _____	3
Общий вид панелей управления _____	4
Подключение к спутниковым ресиверам, цифровым телевизионным тюнерам и к цифровому устройству (игровая приставка, dvd -плеер и т.п.) _____	5
Подключение к персональному компьютеру и к усилителю _____	5
Подключение наушников и антенного кабеля _____	5
Технические характеристики _____	6

ИНФОРМАЦИЯ О СЕРТИФИКАТЕ СООТВЕТСТВИЯ

Товар сертифицирован Органом по сертификации продукции Общества с ограниченной ответственностью «НПО ЭКСПЕРТ», город Москва, улица Наметкина, дом 14, корпус 1.

При отсутствии копии нового сертификата в коробке спрашивайте копию у продавца.

Товар соответствует требованиям нормативных документов:

ТР ТС 004/2011 «О безопасности низковольтного оборудования»;

ТР ТС 020/2011 «Электромагнитная совместимость технических средств».

№ ЕАЭС: RU C-RU.АД71.В.00394/19

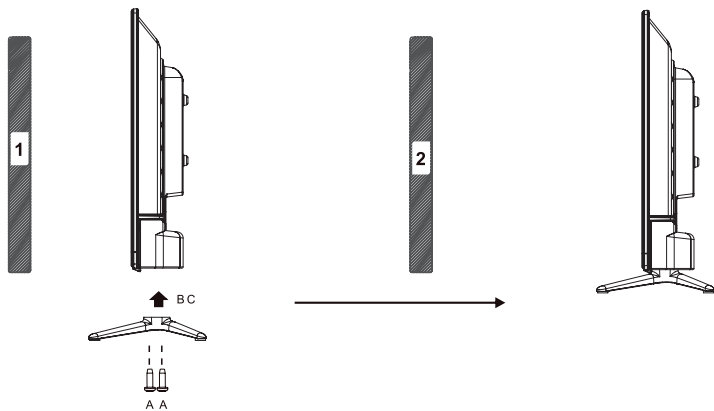
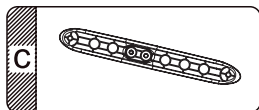
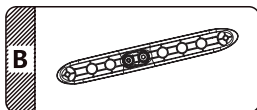
Срок действия: с 12.03.2019 по 11.03.2020.

Полную информацию о сертификате соответствия вы можете получить у продавца, по телефону горячей линии или на сайте www.bbk.ru.

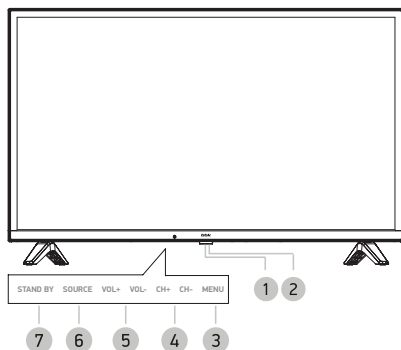
ИНФОРМАЦИЯ ОБ ЭНЕРГОПОТРЕБЛЕНИИ

Напряжение питания: 220-240 В ~ 50 Гц

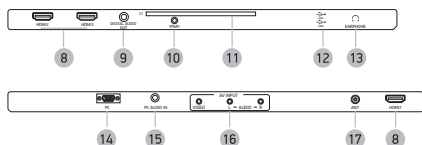
Place for sticker



ОБЩИЙ ВИД ПАНЕЛЕЙ УПРАВЛЕНИЯ*



- 1 Датчик инфракрасного излучения пульта ДУ
- 2 Индикатор питания
- 3 Клавиша вызова основного меню телевизора
- 4 Клавиши CH+/-
Переключение каналов.
- 5 Клавиши VOL+/-
Увеличение/уменьшение уровня громкости.
- 6 Клавиша выбора источника сигнала
- 7 Клавиша STAND BY
Рабочий режим/режим ожидания.



- 8 Разъемы HDMI
Интерфейсы для передачи сигнала высокой четкости.
- 9 DIGITAL AUDIO OUT
Разъем коаксиального цифрового аудиовыхода.
- 10 Разъем YPrPb
Компонентный видеовход.
- 11 CI-слот
Предназначен для подключения модуля условного доступа.
- 12 USB 2.0-порт
- 13 Разъем 
Разъем для подключения наушников.
- 14 Разъем PC для подключения к компьютеру
- 15 Разъем PC AUDIO IN
Предназначен для подключения внешнего источника.
- 16 Аудиовидеовход AV
- 17 Разъем для подключения TV-антенны

* Изображения являются схематичными и могут отличаться от реальных.

ПОДКЛЮЧЕНИЕ К СПУТНИКОВЫМ РЕСИВЕРАМ, ЦИФРОВЫМ ТЕЛЕВИЗИОННЫМ ТЮНЕРАМ И ЦИФРОВОМУ УСТРОЙСТВУ (ИГРОВАЯ ПРИСТАВКА, DVD-ПЛЕЕР И Т.П.)

ВНИМАНИЕ!

- Перед подключением убедитесь, что все компоненты выключены.
- Внимательно прочитайте инструкцию по подключению.

Метод А

Для подключения композитного видеосигнала и аудиосигнала используйте аудиовидеокабель (в комплектацию не входит). Используйте кабель 3RCA-3RCA для подключения к разъемам VIDEO, L, R на нижней панели телевизора или соответствующий AV-переходник (в комплектацию не входит) для подключения к разъему AV на боковой панели телевизора.

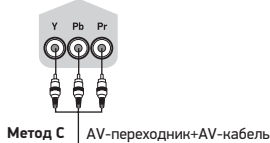
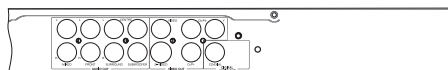
Метод В

Для просмотра каналов высокого разрешения с внешнего спутникового ресивера используйте разъем HDMI для подключения к телевизору.

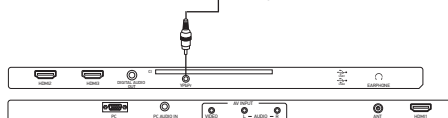
Метод С

При подключении через компонентный видеовыход с помощью AV-переходника, для передачи аудиосигнала необходимо использовать аудиовидеокабель (в комплектацию не входит).

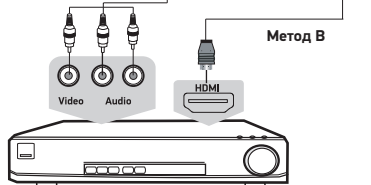
Задняя панель DVD-плеера



Метод С AV-переходник+AV-кабель



Метод А



Метод В

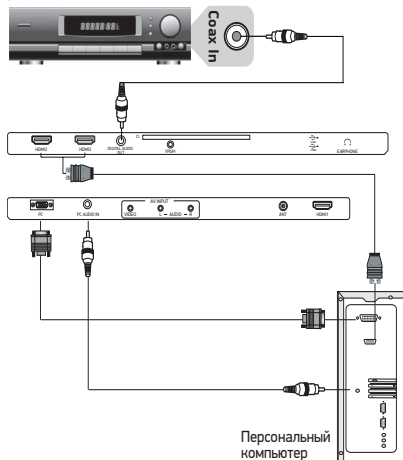
Спутниковый ресивер/
Цифровой телевизионный тюнер

ПОДКЛЮЧЕНИЕ К ПЕРСОНАЛЬНОМУ КОМПЬЮТЕРУ И К УСИЛИТЕЛЮ

ВНИМАНИЕ!

- Перед подключением убедитесь, что все устройства выключены.

Усилитель

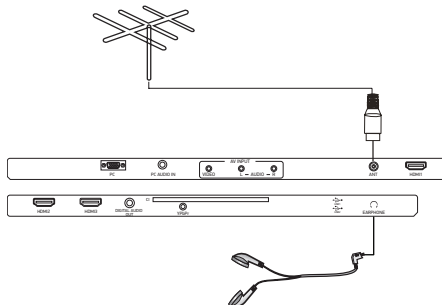


Персональный компьютер

ПОДКЛЮЧЕНИЕ НАУШНИКОВ И АНТЕННОГО КАБЕЛЯ

ВНИМАНИЕ!

- Перед подключением убедитесь, что все устройства выключены.



	Модель	24LEM-1058/T2C	32LEM-1058/T2C	40LEM-1058/FT2C	50LEM-1058/FT2C	
Дисплей	Диагональ (см)	60	80	100	127	
	Тип	TFT				
	Класс	II (ISO 13406-2)				
	Соотношение сторон	16:9				
	Угол обзора по горизонтали/ вертикали (°)	178/178		176/176	178/178	
	Максимальное разрешение	1366x768		1920x1080		
	Время отклика (мс)	8,5			9,5	
	Яркость (Кд/м)	200	250		300	
	Контрастность	3000:1				
Число цветов (млн)	16,7					
Входы	Видео	Компонентный	1			
		HDMI	1	3		
		VGA/PC	1			
	Аудио	PC Audio	1			
		Другие	RF (75 Ом тип IEC)	1		
			Sat (подключение спутникового ТВ)	-		
			USB2.0-порт	2		
			Аудиовидеовход	1		
CI-слот	1					
Выходы	Аудио	Для подключения наушников	1			
		Коаксиальный цифровой	1			
Телевизионная система	Цифровое ТВ	DVB-T/T2, DVB-C (MPEG2/4)				
	Аналоговое ТВ	PAL, SECAM DK, I, BG, L				
Поддерживаемые разрешения	Видеовыходы	Компонентный Y Pb Pr	480i 480p 576i 576p 720p/50 Гц 720p/60 Гц 1080i/50 Гц 1080i/60 Гц			
		VGA	1366x768		1920x1080	
		HDMI	DVI-HDMI: RGB/60 Гц 800x600 1024x768 HDMI-HDMI: YUV/50 Гц 576p 720p 1080i YUV/60 Гц 480i 480p 720p 1080i			
Класс защиты от поражения электрическим током		II				
Тип шнура питания		несъемный				
Температурные требования*	Эксплуатация (°, C)	+5...+35				
	Хранение (°, C)	+5...+40				
	Транспортировка (°, C)	-20...+40				
Требования к влажности*	Эксплуатация (%)	10-80 (нет конденсата)				
	Хранение и транспортировка (%)	5-95 (нет конденсата)				
Размер для настенного крепления VESA (мм)		100x100	200x200			
Размеры устройства (мм)	Без подставки	556x329x81	731x431x78	919x536x76	1132x656x78	
	С подставкой	556x360x169	731x474x209	919x583x192	1132x710x247	
Вес устройства (кг)	С подставкой	2,56	3,82	5,9	10,3	

- Мы постоянно улучшаем качество нашей продукции, поэтому дизайн, функциональное оснащение, алгоритмы работы, комплектация и технические характеристики изделия могут быть изменены без предварительного уведомления.
- Некоторые файлы, записанные в любом из поддерживаемых форматов на любом из совместимых типов носителей, могут не воспроизводиться или воспроизводиться некорректно из-за особенностей их записи, кодирования.

* Продукция должна храниться в сухих, проветриваемых складских помещениях при температуре не ниже +5°C.

