



АКЦИОНЕРНОЕ ОБЩЕСТВО

**ЗЛАТОУСТОВСКИЙ
МАШИНОСТРОИТЕЛЬНЫЙ
ЗАВОД**

*Патент на промышленный образец электронагревателя
трубчатого одноконцевого (ТЭН) № 58076*

ЭЛЕКТРОПЛИТА

марка **мечта**

модель • 29

РУКОВОДСТВО ПО ЭКСПЛУАТАЦИИ

ЕАС

УВАЖАЕМЫЙ ПОКУПАТЕЛЬ !

Мы рады, что Вы приобрели электроплиту «Мечта» модели 29 нашего производства.

Вы выбрали электроплиту, которая великолепно готовит, экономична и надежна в работе, удобна в управлении и обслуживании. Она гармонично впишется в интерьер Вашей кухни и будет хорошей помощницей.

Электроплита предназначена только для приготовления пищи в домашних условиях: варки, жаренья, тушения различных блюд, выпечки мучных изделий, сушки грибов, фруктов, овощей и ягод.

ВНИМАНИЕ: НЕ ДОПУСКАЕТСЯ ИСПОЛЬЗОВАНИЕ ЭЛЕКТРОПЛИТЫ В КОММЕРЧЕСКИХ ЦЕЛЯХ С ДЛИТЕЛЬНЫМИ ПЕРИОДАМИ ВКЛЮЧЕНИЙ (В СТОЛОВЫХ, КАФЕ, БАРАХ, РЕСТОРАНАХ И Т.П.) И В МЕСТАХ ОБЩЕСТВЕННОГО ПОЛЬЗОВАНИЯ (В ОБЩЕЖИТИЯХ И Т.П.).

Несмотря на то, что обслуживание электроплиты довольно просто, мы просим Вас перед началом её эксплуатации внимательно прочесть данное руководство по эксплуатации и в дальнейшем тщательно соблюдать все наши рекомендации.

Благодаря этому, приобретённая Вами электроплита будет служить Вам долго и доставит радость.

1 ОБЩИЕ УКАЗАНИЯ

1.1 Уважаемый покупатель! Вы приобрели электроплиту марки «Мечта» модели 29, соответствующую электроприборам I класса, исполнения УХЛ4 ГОСТ 15150-69 типа ЭТШ 5-2-3,2-220 по ГОСТ 14919-83, класса энергоэффективности В.

1.2 **ПОМНИТЕ:** ЭЛЕКТРОПЛИТА ЯВЛЯЕТСЯ ЭЛЕКТРОПРИБОРОМ, РАБОТАЮЩИМ ПОД НАДЗОРОМ!

1.3 ВНИМАНИЕ:

ЭЛЕКТРОПЛИТА ДОЛЖНА БЫТЬ ЗАЗЕМЛЕНА!

БЕЗ ЗАЗЕМЛЕНИЯ ЭЛЕКТРОПЛИТУ НЕ ВКЛЮЧАЙТЕ!

ЭЛЕКТРОПЛИТА ДОЛЖНА ПОДКЛЮЧАТЬСЯ К ЭЛЕКТРИЧЕСКОЙ СЕТИ 220 В ЧЕРЕЗ 16-АМПЕРНУЮ РОЗЕТКУ ДВУХПОЛЮСНУЮ С ЗАЗЕМЛЯЮЩИМ КОНТАКТОМ!

— ПРИ ПОКУПКЕ ЭЛЕКТРОПЛИТЫ ТРЕБУЙТЕ ОТ ПРОДАВЦА ОБЯЗАТЕЛЬНОГО ЗАПОЛНЕНИЯ СВЕДЕНИЙ О ПРОДАЖЕ В РАЗДЕЛЕ «СВИДЕТЕЛЬСТВО О ПРИЁМКЕ И ПРОДАЖЕ» И ЗАПОЛНЕНИЯ ГАРАНТИЙНЫХ ТАЛОНОВ!

— ТРЕБУЙТЕ ПРОВЕРКИ В ВАШЕМ ПРИСУТСТВИИ ИСПРАВНОСТИ И КОМПЛЕКТНОСТИ ЭЛЕКТРОПЛИТЫ, РАБОТОСПОСОБНОСТИ ЭЛЕКТРООБОРУДОВАНИЯ!

— ПРЕТЕНЗИИ О НЕКОМПЛЕКТНОСТИ, К ВНЕШНЕМУ ВИДУ И РАБОТОСПОСОБНОСТИ ПРИНИМАЮТСЯ ТОЛЬКО ОТ ТОРГУЮЩИХ ОРГАНИЗАЦИЙ!

— БОЛТЫ М 6Х30 ОТ ДЕРЕВЯННОГО ОСНОВАНИЯ УПАКОВКИ НЕ ВЫБРАСЫВАТЬ! ПРИ УСТАНОВКЕ ЭЛЕКТРОПЛИТЫ ОНИ ИСПОЛЬЗУЮТСЯ В КАЧЕСТВЕ РЕГУЛИРОВОЧНЫХ ОПОР.

1.4 В связи с постоянной работой предприятия-изготовителя по совершенствованию электроплиты, повышающей надежность и улучшающей условия эксплуатации, в конструкцию могут быть внесены незначительные изменения, не отражённые в настоящем руководстве по эксплуатации.

1.5 Предприятие-изготовитель с благодарностью рассмотрит Ваши предложения по усовершенствованию электроплиты.

2 ТЕХНИЧЕСКИЕ ТРЕБОВАНИЯ

2.1 Общие характеристики электроплиты представлены в таблице 1.
Таблица 1

Наименование показателей	Технические данные
Тип прибора по степени защиты от пожара	Х
Номинальное напряжение, В	220
Род тока	переменный
Установленная мощность, кВт, не более	3,2
Номинальная потребляемая мощность электрошкафа жарочного, кВт, не более	1,2
Количество электроконфорок	2
Тип электроконфорки	ТЭН-конфорка
Номинальная потребляемая мощность каждой электроконфорки, кВт, не более	1,0
Регулирование мощности: — электроконфорок — электрошкафа жарочного	ступенчатое ступенчатое
Регулирование температуры электрошкафа жарочного	бесступенчатое
Внутренние размеры электрошкафа жарочного, мм: — ширина	400
— глубина	285
— высота	290
Внешние размеры электроплиты, мм: — ширина	500
— глубина	430
— высота	850
Масса, кг, не более	25,2
Общее содержание алюминия и алюминиевых сплавов, г	140
Общее содержание меди и сплавов на медной основе, г	232,333
Содержание серебра: — в одном переключателе мощности, г	0,331385
— в термостате, г	0,426768
Общее содержание серебра, г	1,421

3 КОМПЛЕКТНОСТЬ

3.1 Комплект поставки в соответствии с таблицей 2.

Таблица 2

Наименование	Количество, шт
Электроплита	1
Руководство по эксплуатации	1
Перечень сервисных центров, уполномоченных на обслуживание и ремонт электроплит	1
Крестовина (установлена в электроконфорке)	2
Решетка	1
Противень	1
Колпачок	4
Кронштейн	1
Индивидуальная упаковка	1
Шуруп	1

4 ТРЕБОВАНИЯ БЕЗОПАСНОСТИ

4.1 Электроплита соответствует требованиям безопасности и имеет соответствующие сертификаты.

4.2 Перед включением в электрическую сеть визуально убедитесь в исправности шнура соединительного, розетки и вилки.

4.3 При работе с любыми электрическими приборами помните о некоторых основных правилах: никогда не касайтесь приборов мокрыми руками; никогда не тяните за провод, чтобы вынуть вилку из розетки; не используйте приборы не по назначению; не оставляйте работающие приборы без присмотра; не разрешайте детям или людям, не знакомым с правилами, пользоваться прибором.

4.4 **ПОМНИТЕ:**

ДОСТУПНЫЕ ЧАСТИ ЭЛЕКТРОШКАФА ЖАРОЧНОГО МОГУТ СИЛЬНО НАГРЕВАТЬСЯ ПРИ ИСПОЛЬЗОВАНИИ ЭЛЕКТРОПЛИТЫ. НЕ ДОПУСКАЙТЕ БЛИЗКО ДЕТЕЙ!

ПРИ ИСПОЛЬЗОВАНИИ ЭЛЕКТРОПЛИТЫ СИЛЬНО НАГРЕВАЕТСЯ. ОПАСАЙТЕСЬ ПРИКОСНОВЕНИЯ К ЭЛЕКТРОНАГРЕВАТЕЛЯМ ВНУТРИ ЭЛЕКТРОШКАФА ЖАРОЧНОГО!

ВСЕ РАБОТЫ ПО РЕМОНТУ И ЧИСТКЕ ПРОИЗВОДИТЬ ПРИ ОТКЛЮЧЕННОЙ ЭЛЕКТРОПЛИТЕ ОТ ЭЛЕКТРИЧЕСКОЙ СЕТИ!

ПАРОВУЮ ЧИСТКУ ЭЛЕКТРОПЛИТЫ НЕ ИСПОЛЬЗУЮТ!

4.5 В случае появления действия электрического тока при прикосновении к электроплите (легкое пощипывание) необходимо немедленно отключить её от электросети и вызвать специалиста сервисного центра, уполномоченного на обслуживание и ремонт электроплиты.

4.6 **ВНИМАНИЕ:**

ГАРАНТИЙНЫЙ И ТЕКУЩИЙ РЕМОНТ ЭЛЕКТРОПЛИТЫ МОГУТ ПРОИЗВОДИТЬ ТОЛЬКО СПЕЦИАЛИСТЫ СЕРВИСНЫХ ЦЕНТРОВ, УПОЛНОМОЧЕННЫХ НА ОБСЛУЖИВАНИЕ И РЕМОНТ ЭЛЕКТРОПЛИТ;

ПРИ ОБНАРУЖЕНИИ НЕИСПРАВНОСТИ В ЭЛЕКТРОПЛИТЕ НЕОБХОДИМО ОТКЛЮЧИТЬ ЕЕ ОТ ЭЛЕКТРИЧЕСКОЙ СЕТИ. НЕИСПРАВНАЯ ЭЛЕКТРОПЛИТА НЕ МОЖЕТ ОБЕСПЕЧИВАТЬ ЗАЛОЖЕННЫХ В ЕЕ КОНСТРУКЦИЮ ТРЕБОВАНИЙ БЕЗОПАСНОСТИ И ЯВЛЯЕТСЯ ПОТЕНЦИАЛЬНО ОПАСНОЙ.

4.7 Не допускается попадание влаги внутрь электроплиты.

4.8 **ЗАПРЕЩАЕТСЯ:**

ОСТАВЛЯТЬ БЕЗ НАДЗОРА ЭЛЕКТРОПЛИТУ С ВКЛЮЧЕННЫМИ ЭЛЕКТРОКОНФОРКАМИ И ЭЛЕКТРОНАГРЕВАТЕЛЯМИ ЭЛЕКТРОШКАФА ЖАРОЧНОГО;

ДЕРЖАТЬ ЛЕГКОВОСПЛАМЕНЯЮЩИЕСЯ ВЕЩЕСТВА И ПОЛЬЗОВАТЬСЯ ИМИ ВБЛИЗИ ВКЛЮЧЕННОЙ ЭЛЕКТРОПЛИТЫ;

ПРИКАСАТЬСЯ ОДНОВРЕМЕННО К ЭЛЕКТРОПЛИТЕ И УСТРОЙСТВАМ, ИМЕЮЩИМ ЕСТЕСТВЕННОЕ ЗАЗЕМЛЕНИЕ (ТРУБЫ ВОДОПРОВОДА, ОТОПЛЕНИЯ, МЕТАЛЛИЧЕСКИЕ СТОЯКИ И Т. П.);

ИСПОЛЬЗОВАТЬ В КАЧЕСТВЕ ЗАЗЕМЛЕНИЯ ЭЛЕМЕНТЫ ВОДОПРОВОДА, ОТОПЛЕНИЯ, КАНАЛИЗАЦИИ И МЕТАЛЛИЧЕСКИЕ СТОЯКИ;

УСТРАНЯТЬ ЛЮБЫЕ НЕИСПРАВНОСТИ ПРИ ВКЛЮЧЕННОЙ В ЭЛЕКТРОСЕТЬ ЭЛЕКТРОПЛИТЕ И НЕОСТЫВШИХ ЭЛЕКТРОКОНФОРКАХ;

ПРОИЗВОДИТЬ ИЗМЕНЕНИЯ В КОНСТРУКЦИИ ЭЛЕКТРОПЛИТЫ;

ПРОВЕРЯТЬ НАГРЕВ ЭЛЕКТРОКОНФОРКОВ И ЭЛЕКТРОНАГРЕВАТЕЛЕЙ ЭЛЕКТРОШКАФА ЖАРОЧНОГО ПРИКОСНОВЕНИЕМ РУКИ;

ИСПОЛЬЗОВАТЬ ЭЛЕКТРОПЛИТУ ДЛЯ ОБОГРЕВА ПОМЕЩЕНИЯ И СУШКИ БЕЛЬЯ.

4.9 **ВНИМАНИЕ:** КАТЕГОРИЧЕСКИ ЗАПРЕЩАЕТСЯ ПОДВЕРГАТЬ ЛЮБОЙ НАГРУЗКЕ ОТКРЫТУЮ ДВЕРЦУ ЭЛЕКТРОШКАФА ЖАРОЧНОГО!

4.10 **ЗАПРЕЩАЕТСЯ:** ИСПОЛЬЗОВАТЬ ЖЕСТКИЕ АБРАЗИВНЫЕ ОЧИСТИТЕЛИ ИЛИ ЖЕСТКИЕ МЕТАЛЛИЧЕСКИЕ СКРЕБКИ ДЛЯ ЧИСТКИ СТЕКЛА ДВЕРЦЫ ЭЛЕКТРОШКАФА ЖАРОЧНОГО, ТАК КАК ОНИ МОГУТ ПОЦАРАПАТЬ ПОВЕРХНОСТЬ, КОТОРАЯ В РЕЗУЛЬТАТЕ МОЖЕТ РАЗБИТЬСЯ НА ОСКОЛКИ.

4.11 ЗАПРЕЩАЕТСЯ УСТАНАВЛИВАТЬ ЭЛЕКТРОПЛИТУ НА ПОДСТАВКУ!

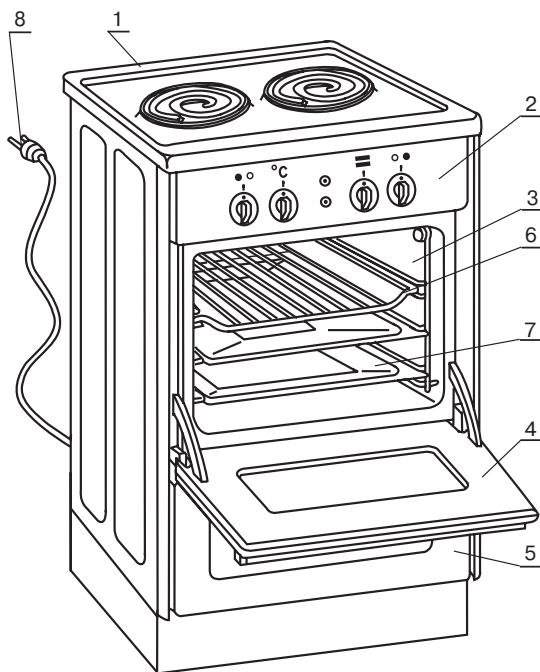
4.12 **ПРЕДОСТЕРЕЖЕНИЕ:** ЭЛЕКТРОКОНФОРКИ И РАБОЧАЯ ПОВЕРХНОСТЬ ЭЛЕКТРОПЛИТЫ СТАНОВЯТСЯ ГОРЯЧИМИ, ПОЭТОМУ НЕ ДОПУСКАЙТЕ ПРИСУТСТВИЯ МАЛЕНЬКИХ ДЕТЕЙ ВБЛИЗИ ЭЛЕКТРОПЛИТЫ!

4.13 Электроплита не предназначена для использования людьми (включая детей), у которых есть физические, нервные или психические отклонения или недостаток опыта и знаний, за исключением случаев, когда за такими лицами осуществляется надзор или проводится их инструктирование относительно использования электроплиты лицом, отвечающим за их безопасность.

Необходимо осуществлять надзор за детьми с целью недопущения их игр с электроплитой.

5 УСТРОЙСТВО ЭЛЕКТРОПЛИТЫ

5.1 Общий вид электроплиты в соответствии с рисунком 1.



1 — плита с электроконфорками; 2 — панель управления; 3 — электрошкаф жарочный; 4 — дверца электрошкафа жарочного; 5 — шкаф выдвижной или отсек; 6 — решётка; 7 — противень; 8 — шнур соединительный.

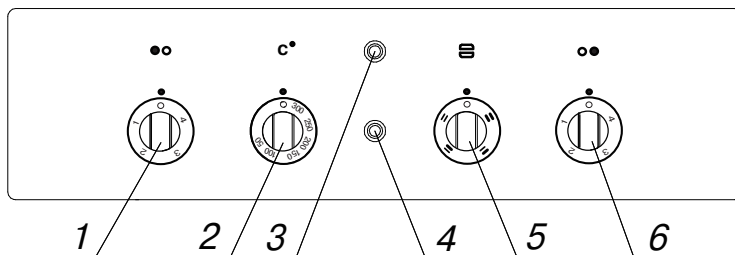
Рисунок 1 — Общий вид электроплиты

5.2 Для приготовления пищи электроплита оснащена двумя электроконфорками с трубчатыми электронагревателями (ТЭН).

Электроконфорки имеют пять режимов работы, устанавливаемых посредством поворота ручки переключателя мощности в любую сторону.

5.3 Дверца электрошкафа жарочного имеет двойное остекление термостойким стеклом, позволяющим визуально контролировать приготовление пищи.

5.4 Расположение органов управления на панели блока управления электроплиты в соответствии с рисунком 2.



1 — ручка переключателя мощности левой электроконфорки; 2 — ручка термостата; 3 — сигнальная лампа включения электроконфорок; 4 — сигнальная лампа включения электрошкафа жарочного; 5 — ручка переключателя мощности электронагревателей электрошкафа жарочного; 6 — ручка переключателя мощности правой электроконфорки.

Рисунок 2 — Панель блока управления

5.4.1 Ручки переключателя мощности электроконфорок и электрошкафа жарочного имеют круговое вращение.

5.4.2 Ручка термостата имеет вращение по часовой стрелке.

5.5 Принадлежность органов управления и смысловое значение символов на панели управления указаны в таблице 3.

Таблица 3

Условные обозначения символов на панели управления	Смысловое значение символов	Принадлежность к органу управления
● ○	Включение электроконфорки	Переключатель мощности нагрева электроконфорки левой
○ ●	Включение электроконфорки	Переключатель мощности нагрева электроконфорки правой
▬ ▬	Включение электрошкафа жарочного	Переключатель мощности и выбор режима работы электронагревателей электрошкафа жарочного
°C	Включение термостата и установка температурного режима	Термостат

5.6 Шкаф выдвижной или отсек, предназначенный для хозяйственных нужд, расположен в нижней части электроплиты.

5.7 Для установки электроплиты в горизонтальное положение предусмотрены болты с надетыми на них колпачками, прилагаемые в комплекте.

5.8 Электрошкаф жарочный оснащен электронагревательными элементами— ТЭНами. ТЭНы установлены снаружи электрошкафа жарочного и изолированы от окружающей среды теплоизоляционными экранами.

6 ПОДГОТОВКА К РАБОТЕ

6.1 Перед включением электроплиты в электрическую сеть установить электроплиту в месте, удобном для пользования, на расстоянии не менее 150 мм от стены помещения до боковой стенки электроплиты. При этом в основание электроплиты ввернуть 4 болта М 6х30 от деревянного основания упаковки, надев на них полиэтиленовые колпачки, входящие в комплектацию, установить электроплиту горизонтально и закрепить в соответствии с рисунком 3.

ВНИМАНИЕ: ЗАПРЕЩАЕТСЯ ЭКСПЛУАТАЦИЯ ЭЛЕКТРОПЛИТЫ БЕЗ ЗАКРЕПЛЕНИЯ!



Рисунок 3

6.2 Установите ручки переключателей мощности электроконфорок, электрошкафа жарочного и термостата в нулевое положение.

6.3 Вставьте вилку шнура соединительного в розетку.

6.4 Во время первого включения может появиться специфический запах сгораемой пыли и консервационной смазки. Для его устранения рекомендуется включить электроконфорки на минимальную потребляемую мощность, а электрошкаф жарочный разогреть до температуры 200 °С и выдержать при таких режимах в течение одного часа. Запах из помещения удалить проветриванием.

7 ПОРЯДОК РАБОТЫ

7.1 ДЛЯ СНИЖЕНИЯ РАСХОДА ЭЛЕКТРОЭНЕРГИИ, УСКОРЕНИЯ ПРОЦЕССА ПРИГОТОВЛЕНИЯ ПИЩИ И УВЕЛИЧЕНИЯ СРОКА СЛУЖБЫ ЭЛЕКТРОКОНФРОК РЕКОМЕНДУЕТСЯ:

— пользоваться посудой, имеющей плоское и ровное дно диаметром, равным или несколько большим диаметра электроконфорки, в соответствии с рисунком 4;

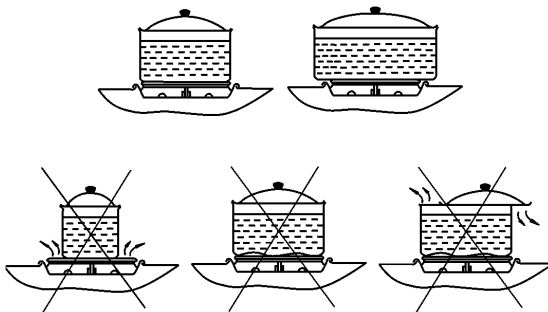


Рисунок 4

— для быстрого разогрева электроконфорок и приготавливаемого продукта необходимо ручку соответствующего переключателя установить на максимальную потребляемую мощность (положение «4»), после чего процесс кипения жидкости поддерживать и приготовление пищи производить на средней или минимальной потребляемой мощности (положение «1,2,3»).

ПОМНИТЕ: ПРИГОТОВЛЕНИЕ ПИЩИ ИЛИ КИПЯЧЕНИЕ ВОДЫ В ЁМКОСТИ БЕЗ УСТАНОВЛЕННОЙ ПРАВИЛЬНО КРЫШКИ ЗНАЧИТЕЛЬНО УВЕЛИЧИВАЕТ РАСХОД ПОТРЕБЛЯЕМОЙ ЭЛЕКТРИЧЕСКОЙ ЭНЕРГИИ.

7.2 Изменение потребляемой мощности электроконфорок достигается поворотом ручки переключателя мощности в любую сторону до фиксированного положения и соответствует значениям, указанным в таблице 4.

Таблица 4

Обозначение положений	Потребляемая мощность электроконфорок, Вт	Температура °С на поверхности электроконфорок
0	Отключено	—
1	250	250 - 450
2	400	450 - 550
3	600	550 - 650
4	1000	650 - 750

7.3 Не рекомендуется ставить на одну электроконфорку посуду общей массой, превышающей 10 кг.

7.4 ДЛЯ СНИЖЕНИЯ РАСХОДА ЭЛЕКТРОЭНЕРГИИ, ПОТРЕБЛЯЕМОЙ ЭЛЕКТРОШКАФом ЖАРочным, НЕОБХОДИМО РУКОВОДСТВОВАТЬСЯ РЕКОМЕНДАЦИЯМИ, ИЗЛОЖЕННЫМИ В ПУНКТЕ 7.9.

7.5 Изменение потребляемой мощности электронагревателями электрошкафа жарочного, а также создание нужного режима нагрева, достигается поворотом ручки переключателя мощности в любую сторону до нужного положения.

В таблице 5 приведены положения ручки переключателя режимов работы электронагревателей электрошкафа жарочного.

Таблица 5

Условное обозначение на ручке	Режим нагрева
0	Отключено
—	Включение лампы подсвета электрошкафа жарочного. Минимальный нагрев одновременно снизу и сверху
—	Максимальный нагрев снизу (верхний электронагреватель не работает)
—	Максимальный нагрев сверху (нижний электронагреватель не работает)
—	Максимальный нагрев одновременно снизу и сверху

7.6 Температура в электрошкафу жарочном, необходимая для приготовления того или иного продукта, поддерживается термостатом от 50 до 300 °С.

При максимальной температуре в электрошкафу жарочном погрешность показаний температуры может быть до 50 °С.

При достижении внутри электрошкафа жарочного заданной температуры термостат отключает электропитание. Лампочка, сигнализирующая о работе электронагревателей электрошкафа, отключается (допускается слабое свечение). После снижения температуры внутри электрошкафа жарочного ниже заданной, термостат включает электропитание и лампочка включается (допускается мерцание сигнальной лампы). Таким образом обеспечивается устойчивая температура в течение всего времени приготовления.

ПОМНИТЕ! Управление работой электронагревателей электрошкафа жарочного комплексное (двумя ручками): установка режима нагрева и установка требуемой температуры. При установке любой из ручек в положение 0 (отключено) электронагреватели (ТЭНы) отключаются от электропитания.

7.7 При использовании электрошкафа жарочного необходимо предварительно разогреть его незагруженным до рабочей температуры включением электронагревателей на режим максимальной потребляемой мощности в течение 15-20 мин.

7.8 Для контроля процесса приготовления изделий внутреннее пространство освещается лампой, которая включается и выключается одновременно с включением и отключением электрошкафа жарочного переключателем мощности.

7.9 Для приготовления отдельных видов блюд и мучных изделий в электрошкафу жарочном рекомендуются температурные режимы, указанные в таблице 6. В процессе приготовления выпечки рекомендуется производить разворот выпекаемого изделия на 180°. Рекомендации по-

приготовлению пищи в электрошкафу жарочном являются ориентировочными. Ваш собственный опыт и вкус внесут необходимые изменения в рекомендуемые режимы.

Таблица 6

Наименование изделия	Рекомендуемая температура, °С	Время приготовления
Жаркое из говядины	150 – 160	3 – 3,5 часа
Жаркое из свинины	175	1 час
Жаркое из баранины	150	1 – 1,5 часа
Котлеты	190	1,5 – 2 часа
Курица	175	1 – 1,5 часа
Утка	175	1 – 1,5 часа
Рыба	200	30 – 40 мин.
Торт простого приготовления	160	45 мин.
Шоколадный торт	175	35 мин.
Фруктовый торт	125	60 мин.
Слоёный торт	200	20 мин.
Мелкие пироги и пирожки	190	30 мин.
Изделия из песочного теста	200	20 мин.
Бисквит	150	20 мин.

7.10 Электрошкаф жарочный может использоваться для выпечки, жарения, тушения, стерилизации, консервирования и т. п.

Приёмы приготовления некоторых видов продуктов, предлагаемые Вашему вниманию, являются рекомендуемыми.

Мы будем рады, если наши рекомендации помогут молодой хозяйке освоить первые навыки кулинарного искусства с использованием электроплиты «Мечта», а хозяйке, имеющей опыт, дополнить свои знания.

7.10.1 Выпечка.

Напоминаем Вам, что перед тем, как поставить изделие на выпечку, электрошкаф жарочный необходимо прогреть в соответствии с рекомендацией п.7.7.

Высокие торты, например кекс в высокой форме, ставят на решётку, задвигая её в нижние пазы. Для того, чтобы торт не подгорел сверху, следует включать нижний нагрев. При выпекании тортов и бисквитов средней высоты включают верхний нагрев и ставят в средние пазы. При выпекании печенья и низких тортов противень задвигается также в средние пазы, но здесь уже необходим верхний и нижний нагрев (по необходимости чередующийся).

При некоторых специальных процессах выпекания и жарения в передней части электрошкафа жарочного может появиться конденсат, но это не нарушает функций электроплиты.

Необходимо обратить внимание на следующее:

- при тонко раскатанном тесте устанавливается сравнительно высокая температура, т.к. выпекается быстро;

- более жидкое тесто и толстые его слои требуют большего времени для выпекания при низкой температуре;

- тонкое, относительно жидкое тесто требует более длительного времени, тугое и сухое пропекается быстрее.

Для проверки готовности изделия можно воспользоваться следующим способом — взять острозаточенную деревянную палочку и проткнуть изделие (желательно в незаметном месте). Пирог считается пропечённым, если тесто не прилипает к палочке.

7.10.2 Жарение.

В электрошкафу жарочном имеется возможность готовить любые жареные мясные блюда. Не рекомендуется жарить мясо в количестве менее 1 кг в электрошкафу жарочном. Для этого предназначены электроконфорки.

Электрошкаф жарочный предварительно прогревается. Вымытое и слегка подсушенное мясо солят непосредственно перед тем, как поставить в духовку (т.к. мясо «вытекает»). Постное мясо для жарки предварительно шпигуют салом или применяют для этого жир и, кроме того, жир кладут еще в сковородку (жирное мясо можно жарить без добавки жира).

Крупные куски мяса и птицы кладут на решетку и для улавливания жира подставляют противень с высокими бортами.

Куски мяса средней величины лучше всего жарить в обычных сковородах (кроме алюминиевых).

Температура жарения зависит прежде всего от величины и вида мяса. Чем больше кусок мяса, тем больше требуется времени для приготовления при относительно низкой температуре (около 200 °С). Маленькие куски мяса требуют меньшего времени для приготовления при более высокой температуре (около 250 °С).

Если жаркое становится слишком тёмным, следует добавить воды или перевести ручку термостата на более низкую температуру. Более полезным является понижение температуры, но быстрее снизить температуру мяса удастся добавлением воды.

7.10.3 Тушение.

Электрошкаф жарочный особенно предпочтителен к использованию для тушения мяса, овощей, фруктов и т. п. При этом сохраняется большинство полезных питательных веществ в приготовляемом продукте.

Подготовленное в фарфоровой или глиняной посуде блюдо ставится на решётку и задвигается с ней в нижние пазы электрошкафа жарочного, который предварительно разогрет до температуры 170...200 °С. Процесс тушения производить при постоянной температуре. При тушении овощей в блюдо добавляют небольшое количество воды. Для сохранения большего количества питательных веществ время тушения должно быть минимальным и достаточным.

7.10.4 Консервирование.

В противень залить воды до половины его высоты и поставить туда банки с консервируемыми продуктами. Банки должны быть заполнены не до самого верха.

При консервировании включают только нижний нагреватель. Необходимо применять банки одного размера и с одинаковым содержимым. Банки не должны касаться друг друга и стенок электрошкафа жарочного.

Процесс консервирования начинается с момента начала кипения и продолжается при температуре 180...200 °С: для ягод 5-10 мин, для косточковых и семечковых плодов 15-30 мин. После чего выключить электрошкаф и дать охладиться вместе с электрошкафом около 30 минут. Перед выключением необходимо убедиться в том, что содержимое банок находится в кипящем состоянии. Овощи консервируются при температуре 150 °С ориентировочно в течение 30 минут.

8 ТЕХНИЧЕСКОЕ ОБСЛУЖИВАНИЕ, ТРАНСПОРТИРОВАНИЕ И ХРАНЕНИЕ

8.1 Срок службы электроплиты 10 лет. После 5 лет эксплуатации и в дальнейшем, не реже одного раза в 2,5 года, рекомендуется вызывать специалиста уполномоченного сервисного центра для технического обслуживания и ремонта.

В случае невыполнения профилактических работ возможно возникновение опасности пожара из-за короткого замыкания, старения электропроводки и электроарматуры.

По окончании срока службы электроплита подлежит утилизации путём сдачи в металлолом.

8.1.1 Транспортирование электроплит может проводиться всеми видами транспорта в крытых транспортных средствах в соответствии с правилами перевозки грузов, действующими на транспорте данного вида.

При транспортировании должна быть исключена возможность перемещения электроплит внутри транспортных средств.

8.2 Электроплита должна храниться в сухом отапливаемом помещении при температуре 5...40 °С.

8.3 Электроплиту следует содержать в чистоте, особенно электроконфорки, не допуская загрязнения их пищей. От содержания электроплиты в чистоте зависит срок её службы, безопасность использования и экономичность работы.

8.4 Очистку эмалированных поверхностей производить слабым содовым раствором или мыльной водой, а затем вытирать насухо. Так же очищается смотровое стекло электрошкафа жарочного и стекло для лампы подсвета. Осадки жира на стенках электрошкафа жарочного легче очищаются, если электрошкаф остывает с открытой дверцей.

8.5 После каждого использования электроплиты пятна и подтёки следует удалять с поверхности немедленно до их присыхания. Кусочки пищи, пригоревшие к поверхности электроплиты и электроконфорок, следует удалять лезвием ножа, после предварительного смачивания теплым мыльным раствором.

Не допускается для очистки поверхности плиты, и особенно ТЭН электроконфорок, использовать наждачную бумагу и другие царапающие средства чистки.

8.6 Для чистки поддона электроконфорки необходимо ТЭН повернуть в вертикальное положение (в соответствии с рисунком 5), снять крестовину. ТЭН удерживать в вертикальном положении до окончания очистки, после чего установить крестовину и повернуть ТЭН в рабочее положение.



Рисунок 5

9 ВОЗМОЖНЫЕ НЕИСПРАВНОСТИ И МЕТОДЫ ИХ УСТРАНЕНИЯ

9.1 Возможные характерные неисправности, их причины и методы устранения приведены в таблице 7.

Таблица 7

Возможные неисправности	Вероятная причина	Метод устранения
Не горит лампа под-света электрошкафа жарочного	Перегорела лампа	Отключить электроплиту. Снять заднюю стенку электроплиты и заменить лампу мощностью 15 Вт. Лампа должна быть с малым цоколем (Е 14) и малой колбой, рассчитанной на высокие температуры

ПРЕДОСТЕРЕЖЕНИЕ: Убедитесь, что электроплита выключена, прежде чем проводить замену лампы, чтобы избежать опасности поражения электрическим током.

Примечание — 1. Неисправности, вызванные отказом (не работает электроконфорка, не работают электронагреватели электрошкафа жарочного, отсутствует электропитание, вышли из строя переключатели мощности и т.п.), устраняют только специалисты уполномоченных сервисных центров.

2. Замену поврежденного шнура соединительного производят специалисты уполномоченных сервисных центров. Шнур соединительный можно приобрести в сервисных центрах, уполномоченных на обслуживание и ремонт электроплит, или на предприятии-изготовителе.

3. В случае замены термодатчика (термостата) использовать только термодатчик (термостат), рекомендуемый в данной электроплите.

ВНИМАНИЕ! НЕКВАЛИФИЦИРОВАННЫЙ РЕМОНТ МОЖЕТ ВЫЗВАТЬ НАРУШЕНИЕ ЭЛЕКТРОБЕЗОПАСНОСТИ, ПОЖАРНОЙ БЕЗОПАСНОСТИ И ТЕХНИЧЕСКИХ ПАРАМЕТРОВ ЭЛЕКТРОПЛИТЫ.

10 СВИДЕТЕЛЬСТВО О ПРИЁМКЕ И ПРОДАЖЕ

Электроплита марки «Мечта» модель _____ 29 _____
наименование модели

соответствует ГОСТ 14919-83

Заводской номер _____

Дата выпуска _____ Смена _____

Штамп ОТК (клеймо приёмщика)

Цена договорная _____

Продана _____ Дата продажи _____
наименование предприятия торговли

11 ГАРАНТИИ ИЗГОТОВИТЕЛЯ

11.1 Предприятие-изготовитель гарантирует соответствие электроплиты требованиям ГОСТ 14919-83 при соблюдении потребителем условий эксплуатации, хранения, транспортирования и установки.

Гарантийный срок эксплуатации электроплиты 2 года или 12 месяцев при поставке на экспорт со дня продажи.

Данная гарантия распространяется только на изделия, использующиеся в некоммерческих, личных, семейных или домашних целях.

11.2 Дата продажи должна быть отмечена в руководстве по эксплуатации в разделе «Свидетельство о приемке и продаже» и талонах на гарантийный ремонт и заверена штампом предприятия торговли.

При отсутствии штампа и даты продажи гарантийный срок исчисляется с момента изготовления плиты.

11.3 Ремонт в течение гарантийного срока выполняется бесплатно уполномоченным на обслуживание и ремонт сервисным центром.

Любые претензии по качеству изделия рассматриваются только после проверки уполномоченным на обслуживание и ремонт сервисным центром, с выдачей соответствующего заключения.

Гарантия не распространяется:

— на отказы и неисправности, вызванные транспортными повреждениями, небрежным обращением или плохим уходом;

— на неисправности, которые вызваны независимыми от производителя причинами, такими как перепады напряжения питания, явления природы и стихийные бедствия;

— на лампу подсвета электрошкафа жарочного.

11.4 В случае отсутствия специализированных предприятий по ремонту бытовых приборов следует обращаться на предприятие-изготовитель или к продавцу при поставке на экспорт, прилагая к письму гарантийный талон.

11.5 При ремонте электроплиты отрывные талоны на гарантийный ремонт заполняются и изымаются работником сервисного центра, уполномоченным на обслуживание и ремонт. Владелец электроплиты должен требовать заполнения корешка талона при изъятии талона на гарантийный ремонт.

11.6 В случае утери руководства по эксплуатации с талонами на гарантийный ремонт владелец электроплиты лишается прав на гарантийный ремонт.

Дубликаты руководства по эксплуатации и талонов на гарантийный ремонт не выдаются.

11.7 Гарантийные обязательства предприятия-изготовителя никак не ограничивают Ваших прав, предусмотренных законодательством.

В случае, если Вы не получили удовлетворительного гарантийного обслуживания, пожалуйста, сразу же сообщите письменно или позвоните на предприятие-изготовитель тел./факс (3513) 63-60-82, тел. 63-42-79, 63-52-88, электронная почта service@zlatmash.ru

Предприятие-изготовитель не несет ответственность за ущерб здоровью и собственности, если это вызвано несоблюдением норм установки, использованием неисправной электроплиты.

Для установки, подключения обращаться в специализированные организации, имеющие лицензию на право установки и подключение электроплит. По всем вопросам, связанным с техническим обслуживанием, обращаться только в специализированные сервисные центры, уполномоченные на обслуживание и ремонт электроплит. Информация о сервисных центрах, уполномоченных на обслуживание и ремонт электроплит, прилагается отдельным списком и входит в комплектность электроплиты.

Изготовитель: АКЦИОНЕРНОЕ ОБЩЕСТВО
«ЗЛАТОУСТОВСКИЙ МАШИНОСТРОИТЕЛЬНЫЙ ЗАВОД»
(АО «ЗЛАТМАШ»)
Парковый проезд, 1, г. Златоуст,
Челябинская область, Россия, 456208

КОРЕШОК ТАЛОНА № 1
на гарантийный ремонт

Изъятый « _____ » _____ 20 _____ г.

Исполнитель _____
фамилия, имя, отчество

АКЦИОНЕРНОЕ ОБЩЕСТВО
«ЗЛАТОУСТОВСКИЙ МАШИНОСТРОИТЕЛЬНЫЙ ЗАВОД»
(АО «ЗЛАТМАШ»)
Парковый проезд, 1, г. Златоуст,
Челябинская область, Россия, 456208

ТАЛОН № 1

на гарантийный ремонт электроплиты
марки «Мечта» модель _____ 29 _____
наименование модели

Заводской номер _____

Дата выпуска _____

Продана магазином _____
наименование и номер

магазина и его адрес

Дата продажи _____

Штамп магазина _____
личная подпись продавца

Выполнены работы _____

Исполнитель

Владелец

фамилия, имя, отчество

подпись

наименование сервисного центра, выполнившего ремонт

и его адрес

М.П. _____
должность и подпись руководителя сервисного центра,
выполнившего ремонт

АКЦИОНЕРНОЕ ОБЩЕСТВО
«ЗЛАТОУСТОВСКИЙ МАШИНОСТРОИТЕЛЬНЫЙ ЗАВОД»
(АО «ЗЛАТМАШ»)
Парковый проезд, 1, г. Златоуст,
Челябинская область, Россия, 456208

ТАЛОН № 2

на гарантийный ремонт электроплиты
марки «Мечта» модель _____ 29 _____
наименование модели

Заводской номер _____

Дата выпуска _____

Продана магазином _____
наименование и номер

магазина и его адрес

Дата продажи _____

Штамп магазина _____
личная подпись продавца

Выполнены работы _____

Исполнитель

Владелец

фамилия, имя, отчество

подпись

наименование сервисного центра, выполнившего ремонт

и его адрес

М.П. _____
должность и подпись руководителя сервисного центра,
выполнившего ремонт

КОРЕШОК ТАЛОНА № 2
на гарантийный ремонт

Изъятый « _____ » _____ 20 _____ г.

Исполнитель _____
фамилия, имя, отчество