

РУКОВОДСТВО ПОЛЬЗОВАТЕЛЯ



ЛОГИЧНЫЙ • ПРАКТИЧНЫЙ • ЭКОНОМИЧНЫЙ

ВЕРТИКАЛЬНЫЙ ПЫЛЕСОС 2 В 1
ECON-1040VC

Уважаемый покупатель!

Благодарим Вас за выбор продукции, выпускаемой под торговой маркой **ECON**.

Мы рады предложить Вам изделия, разработанные и изготовленные в соответствии с высокими требованиями к качеству, функциональности и дизайну. Мы уверены, что Вы будете довольны приобретением изделия от нашей фирмы.

Перед началом эксплуатации прибора внимательно прочитайте данное руководство, в котором содержится важная информация, касающаяся Вашей безопасности, а также рекомендации по правильному использованию прибора и уходу за ним.

Позаботьтесь о сохранности настоящего Руководства, используйте его в качестве справочного материала при дальнейшем использовании прибора.

СОДЕРЖАНИЕ

МЕРЫ БЕЗОПАСНОСТИ И ПРЕДОСТОРОЖНОСТИ	3
КОМПЛЕКТАЦИЯ	4
УСТРОЙСТВО ПЫЛЕСОСА.....	4
СБОРКА И РАЗБОРКА ПЫЛЕСОСА	5
ЭКСПЛУАТАЦИЯ ПЫЛЕСОСА.....	5
ЧИСТКА И ТЕХНИЧЕСКОЕ ОБСЛУЖИВАНИЕ.....	5
УСТРАНЕНИЕ ПРОСТЫХ НЕИСПРАВНОСТЕЙ.....	6
БЕЗОПАСНАЯ УТИЛИЗАЦИЯ.....	7
ТЕХНИЧЕСКИЕ ХАРАКТЕРИСТИКИ.....	7
ИНФОРМАЦИЯ О СЕРТИФИКАТЕ СООТВЕТСТВИЯ.....	7
СЕРВИСНОЕ ОБСЛУЖИВАНИЕ.....	7

МЕРЫ БЕЗОПАСНОСТИ И ПРЕДОСТОРОЖНОСТИ

Пылесос разработан исключительно для бытового применения внутри помещений и должен быть использован строго по назначению. Пылесос не предназначен для промышленного и коммерческого использования.

Перед началом эксплуатации внимательно ознакомьтесь с изложенными здесь мерами безопасности и предосторожности и строго придерживайтесь их во время использования прибора:

- Упаковочный материал, например, полиэтиленовые пакеты, следует хранить в недосягаемом для детей месте.
- Перед подключением прибора к электросети, убедитесь в том, что напряжение, указанное на маркировке изделия, соответствует напряжению электросети.
- При отключении пылесоса от розетки не тяните за провод, беритесь за вилку.
- Запрещается использовать прибор при наличии повреждений, в т. ч. если поврежден шнур питания.
- Если устройство не работает как следует, если оно повреждено, влажное или упало в воду, если есть запах гари, дыма, не используйте его. Обратитесь в авторизованный сервисный центр производителя для проверки и ремонта.
- Запрещается подвергать пылесос воздействию влаги. Запрещается использовать прибор в непосредственной близости от душа, ванны, умывальника, бассейна, других емкостей с водой или источников влаги.
- Запрещается погружать корпус пылесоса в воду или другую жидкость. Запрещается разбрызгивать на пылесос воду или другие жидкости.
- Запрещается прикасаться к пылесосу, подключенному к электросети, мокрыми руками.
- Всегда следует отключать пылесос от сети, если вы не пользуетесь пылесосом, а также перед его разборкой или чисткой.
- Если насадка или всасывающее отверстие пылесоса засорились, немедленно выключите пылесос и уберите засор, после этого можете снова включить пылесос.
- Перемещайте пылесос, удерживая его за ручку. Не поднимайте его, взявшись за насадку, это может привести к падению и повреждению пылесоса.
- Запрещается убирать с помощью пылесоса:
 - острые предметы, осколки стекла, иголки, канцелярские кнопки, скрепки и т. п.;
 - крупные предметы;

- химические вещества, порошки (в т. ч. муку, крахмал и т. п.), асбест, цемент, гипс и другие мелкодисперсные вещества;
 - краситель, используемый в принтерах или копировальных машинах;
 - воду и другие жидкости;
 - горящие спички, угольки, непотушенные окурки, горящий или тлеющий мусор, золу и т. п.;
 - ядовитые, агрессивные, разъедающие, взрывоопасные, воспламеняющиеся вещества. Не пользуйтесь пылесосом в местах, где могут находиться такие жидкости или их пары.
- Не используйте устройство в местах вероятной утечки горючих газов или при обнаружении запаха газа.
 - Запрещается пытаться пылесосить человека или животных.
 - Запрещается подвергать пылесос воздействию высоких температур. Не оставляйте прибор вблизи нагревательных приборов, печей и т. п.
 - Используйте пылесос только для уборки жилых помещений при температуре от 0°C до +40°C.
 - Запрещается эксплуатировать пылесос на улице.
 - Пылесос должен храниться в сухом месте, в помещении.
 - Запрещается эксплуатировать пылесос без фильтров.
 - Запрещается перекрывать вентиляционные отверстия пылесоса, в противном случае возможен перегрев внутренних компонентов прибора и выход его из строя.
 - Никогда не оставляйте включенный пылесос без присмотра. Храните пылесос в недоступном для детей месте. Не допускайте использования пылесоса в качестве игрушки.
 - Запрещается использовать абразивные вещества или агрессивные химические растворители для очистки пылесоса.
 - Запрещается разбирать, вносить изменения в конструкцию или чинить пылесос самостоятельно.
 - Запрещается использование каких-либо аксессуаров, не рекомендованных производителем.
 - При возникновении неполадок обращайтесь в сервисные центры производителя. Неквалифицированный ремонт может стать причиной несчастного случая или травмы пользователя, а кроме того приводит к лишению вас права на гарантийное обслуживание.

- Данный пылесос не предназначен для использования людьми с ограниченными физическими, сенсорными или умственными возможностями, в т. ч. маленькими детьми, а также людьми с недостаточными знаниями и опытом эксплуатации электроприборов, если им не были даны достаточные разъяснения и за ними не присматривают лица, ответственные за их безопасность.

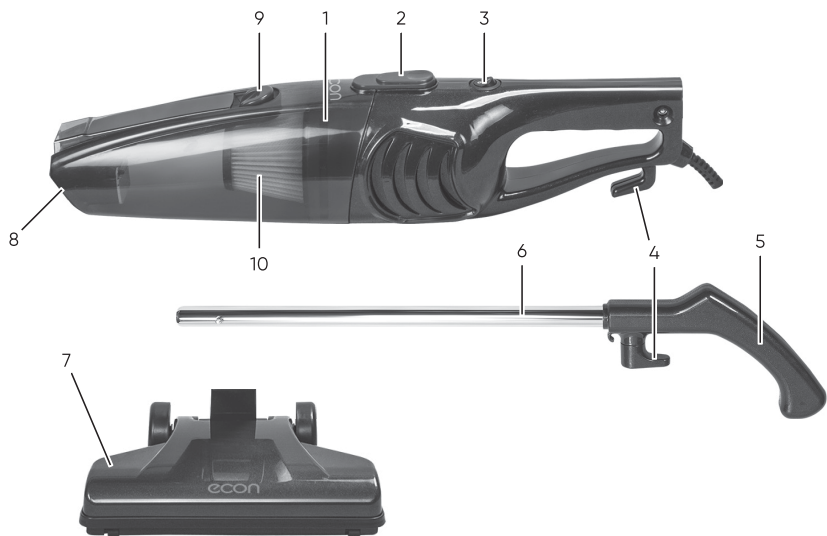
Производитель не несет ответственности за последствия неправильной эксплуатации пылесоса и в случае нарушения изложенных здесь инструкций безопасности.

КОМПЛЕКТАЦИЯ

Откройте коробку и убедитесь, что все комплектующие имеются в наличии в исправном состоянии:

- Корпус пылесоса в сборе – 1
- Удлинительная трубка – 1
- Насадка-щетка для уборки пола и ковров – 1
- Насадка для чистки труднодоступных мест – 1
- Руководство по эксплуатации – 1
- Гарантийный талон – 1

УСТРОЙСТВО ПЫЛЕСОСА



1. Контейнер для сбора пыли
2. Кнопка снятия контейнера для сбора пыли
3. Переключатель питания
4. Крючки для хранения шнура питания
5. Ручка
6. Удлинительная трубка
7. Насадка-щетка для уборки пола и ковров
8. Воздухозаборное отверстие
9. Кнопка крепления насадки для труднодоступных мест
10. HEPA-фильтр

СБОРКА И РАЗБОРКА ПЫЛЕСОСА

Вы можете использовать пылесос с удлинительной трубкой и насадкой щеткой или в компактном виде – без трубки и/или насадки-щеткой.

В полностью собранном виде пылесосом удобно убирать полы и ковровые покрытия.

Без насадки-щеткой пылесосом удобно чистить мягкую мебель, занавески, вентиляционные решетки и труднодоступные места.

ВНИМАНИЕ:

Во время сборки и разборки пылесос должен быть отключен от электросети.



1. Нажмите на подпружиненный фиксатор на удлинительной трубке, вставьте трубку в отверстие в верхней части корпуса пылесоса и прижмите до щелчка.

Убедитесь, что трубка надежно зафиксирована: выступ фиксатора на трубке должен совпасть с отверстием корпуса.

Чтобы отсоединить трубку, через отверстие корпуса нажмите на подпружиненный фиксатор на трубке и отсоедините трубку.

2. Вставьте насадку-щетку в воздухозаборное отверстие и прижмите до щелчка.

Чтобы отсоединить насадку-щетку, нажмите на кнопку снятия насадки-щеткой на контейнере для сбора пыли и отсоедините насадку-щетку.

ЭКСПЛУАТАЦИЯ ПЫЛЕСОСА

Убедитесь, что пылесос полностью собран и выключен переключателем питания, и подключите вилку питания к электрической розетке.

Переведите переключатель питания в положение **ON** (ВКЛ), чтобы включить пылесос.

По окончании работы переведите переключатель питания в положение **OFF** (ВЫКЛ), чтобы выключить пылесос.

ВНИМАНИЕ:

Во время уборки крепко держите пылесос за ручку, чтобы он не выскользнул и не упал.

Во время уборки следите, чтобы ничто не блокировало свободное поступление воздуха в воздухозаборное отверстие, в противном случае возможен перегрев двигателя и поломка пылесоса.

Если вы обнаружили, что произошел засор, немедленно выключите пылесос, устраните засор, и только после этого можете продолжить уборку.

Насадка для труднодоступных мест



Для уборки в труднодоступных местах используйте насадку, которая закреплена в нижней части корпуса пылесоса. Нажмите кнопку для открытия насадки (9) и установите ее. После уборки, обратным действием поместите насадку на место.

ЧИСТКА И ТЕХНИЧЕСКОЕ ОБСЛУЖИВАНИЕ

Очистка контейнера для сбора пыли

Рекомендуется опорожнять контейнер для сбора пыли после каждого использования.

Для обеспечения эффективной работы пылесоса регулярно проводите чистку контейнера для сбора пыли и фильтров.



Нажмите на кнопку снятия контейнера и отсоедините его от корпуса пылесоса.



Извлеките из контейнера HEPA-фильтр. Вытряхните из контейнера пыль и грязь.

В случае сильного загрязнения HEPA-фильтра промойте его холодной водой, затем дайте ему полностью высохнуть естественным образом. Установите HEPA-фильтр обратно в контейнер, а контейнер присоедините к корпусу пылесоса.

ВНИМАНИЕ:

Запрещается стирать фильтры в стиральной машине, сушить их с помощью фена или на батарее отопления. Запрещается эксплуатировать пылесос без фильтров.

ПРИМЕЧАНИЕ:

Несмотря на то, что фильтры можно мыть водой, срок их службы ограничен. В зависимости от частоты и объема уборок, а также степени загрязненности помещения может потребоваться замена фильтров. Для замены фильтров обратитесь в ближайший авторизованный сервисный центр.

УСТРАНЕНИЕ ПРОСТЫХ НЕИСПРАВНОСТЕЙ

При возникновении неисправности попробуйте устранить ее с помощью рекомендаций из таблицы ниже. Если неисправность не устраняется, не пытайтесь самостоятельно починить прибор, обратитесь в авторизованный сервисный центр производителя.

Неисправность	Возможные причины	Способ устранения
Прибор не включается.	<ol style="list-style-type: none"> 1. Пылесос не подключен к электросети. 2. Контейнер для пыли переполнен или произошел засор. 	<ol style="list-style-type: none"> 1. Убедитесь, что пылесос подключен к исправной розетке и контакт вилки в розетке плотный. 2. Опорожните контейнер для сбора пыли. При необходимости проведите чистку фильтров и устранили засор.
Сила всасывания уменьшилась. Пылесос не всасывает пыль.	<ol style="list-style-type: none"> 1. Контейнер для сбора пыли переполнен. 2. Фильтры загрязнены. 3. Произошел засор. 	<ol style="list-style-type: none"> 1. Опорожните контейнер для сбора пыли. 2. Проведите чистку или замену фильтров. 3. Устраните засор.
Пылесос выпускает пыль.	<ol style="list-style-type: none"> 1. Контейнер для сбора пыли переполнен. 2. Фильтры установлены неправильно. 3. Фильтры повреждены. 4. Произошел засор. 	<ol style="list-style-type: none"> 1. Опорожните контейнер для сбора пыли. 2. Установите фильтры правильно. 3. Замените фильтры. 4. Устраните засор.
Необычный шум во время работы пылесоса.	<ol style="list-style-type: none"> 1. Произошел засор. 2. Контейнер для сбора пыли переполнен. 	<ol style="list-style-type: none"> 1. Выключите пылесос и проверьте на наличие засора насадку и трубку. 2. Опорожните контейнер для сбора пыли.

БЕЗОПАСНАЯ УТИЛИЗАЦИЯ



Ваше устройство спроектировано и изготовлено из высококачественных материалов и компонентов, которые можно утилизировать и использовать повторно.

Если товар имеет символ с зачеркнутым мусорным ящиком на колесах, это означает, что товар соответствует Европейской директиве 2002/96/ЕС.

Ознакомьтесь с местной системой раздельного сбора электрических и электронных товаров. Соблюдайте местные правила.

Утилизируйте старые устройства отдельно от бытовых отходов. Правильная утилизация вашего товара позволит предотвратить возможные отрицательные последствия для окружающей среды и человеческого здоровья.

ТЕХНИЧЕСКИЕ ХАРАКТЕРИСТИКИ

Напряжение питания: ~220-240 В, 50 Гц

Максимальная потребляемая мощность: 600 Вт

Максимальная мощность всасывания: 120 Вт

Объем контейнера для сбора пыли: 0,5 л

Длина сетевого кабеля: 4,2 метра

Класс электробезопасности: II

Производитель оставляет за собой право на внесение изменений в конструкцию, дизайн и комплектацию прибора без дополнительного уведомления об этих изменениях.

ИНФОРМАЦИЯ О СЕРТИФИКАТЕ СООТВЕТСТВИЯ

Товар сертифицирован.

Товар соответствует требованиям нормативных документов:

ТР ТС 004/2011 «О безопасности низковольтного оборудования»;

ТР ТС 020/2011 «Электромагнитная совместимость технических средств».

При отсутствии копии нового сертификата в коробке спрашивайте копию у продавца.

Полную информацию о сертификате соответствия вы можете получить у продавца или на сайте www.econ.su.



Изготовитель: Smart International Distribution Limited. Room 2208, 22/F., Lemmi Centre, 50 Hoi Yuen Road, Kwun Tong, Kowloon, Hong Kong.

Сделано в Китае.

Импортер/организация, уполномоченная на принятие претензий на территории России: ООО «ПОЛИТЕХНИКА».

170034 Тверская область, г. Тверь, проспект Чайковского, д. 19а, корп. 1, ком. 207.

Данные могут быть изменены в связи со сменой изготовителя, продавца, производственного филиала, импортера в РФ. В случае изменения данных актуальная информация указывается на дополнительной наклейке, размещенной на упаковке изделия.

Дата производства указана на упаковке или изделии.

Срок службы изделия – 3 года.

Гарантийный срок – 1 год.

Гарантийное обслуживание осуществляется согласно прилагаемому гарантийному талону. Гарантийный талон и инструкция по эксплуатации являются неотъемлемыми частями данного изделия.

СЕРВИСНОЕ ОБСЛУЖИВАНИЕ

Благодарим вас за приобретение продукции ECON. Мы рады предложить вам изделия, разработанные и изготовленные в соответствии с высокими требованиями к качеству, функциональности и дизайну. Мы уверены, что Вы будете довольны приобретением изделия от нашей фирмы.

В случае если ваше изделие марки ECON будет нуждаться в техническом обслуживании, просим вас обращаться в один из авторизованных сервисных центров (далее – АСЦ). С полным списком АСЦ и их точными адресами вы можете ознакомиться на сайте www.econ.su.



www.econ.su