

МЯСОРУБКА

Руководство по эксплуатации
прочитайте внимательно перед эксплуатацией

ВВЕДЕНИЕ

Инструкция по мерам безопасности.....	3
Рекомендации по установке, эксплуатации, уходу и хранению.....	4
Особенности.....	4
Подготовка к работе.....	4

ОБЗОР УСТРОЙСТВА

Комплектация.....	5
Общий вид.....	5

ЭКСПЛУАТАЦИЯ МЯСОРУБКИ

Сборка мясорубки.....	6
Приготовление фарша.....	6
Приготовление колбасок.....	7
Приготовление кеббе.....	7
Уход и чистка мясорубки.....	7

ПРОЧЕЕ

Технические характеристики.....	8
Информация о сертификате соответствия.....	8
Поиск неисправностей.....	8
Сервисное обслуживание.....	9

ИНСТРУКЦИЯ ПО МЕРАМ БЕЗОПАСНОСТИ



Символ опасности

Напоминание пользователю о высоком напряжении.



Символ предупреждения

Напоминание пользователю о проведении всех действий в соответствии с инструкцией.

ПРЕДУПРЕЖДЕНИЯ:

- Использовать прибор согласно данной инструкции.
- Не использовать прибор в помещениях, где в воздухе могут содержаться пары легко воспламеняющихся веществ.
- Используйте только приспособления, входящие в комплект устройства.
- Чтобы предотвратить риск пожара или удара током, избегайте попадания в устройство воды и эксплуатации устройства в условиях высокой влажности.
- Никогда самостоятельно не вскрывайте устройство – это может стать причиной поражения электрическим током, привести к выходу устройства из строя и аннулирует гарантийные обязательства производителя. Для ремонта и технического обслуживания обращайтесь только в сервисные центры, уполномоченные для ремонта изделий торговой марки ВВК.
- Для электропитания устройства используйте электросеть с надлежащими характеристиками. Напряжение сети электропитания должно соответствовать данным, указанным на панели устройства.
- Не подвергайте устройство воздействию прямых солнечных лучей, низких и высоких температур и повышенной влажности.

Избегайте резких перепадов температуры и влажности.

При перемещении устройства из прохладного помещения в теплое и наоборот распакуйте устройство перед началом эксплуатации и подождите 1-2 часа, не включая его.

- Не устанавливайте на устройство посторонние предметы. Оберегайте устройство от ударов, падений, вибраций и иных механических воздействий.
- Не закрывайте вентиляционные отверстия и не устанавливайте устройство в местах, где нормальное охлаждение устройства во время работы невозможно.
- Не используйте при чистке устройства абразивные материалы и органические соединения (алкоголь, бензин и т.д.). Для чистки корпуса устройства допускается использование небольшого количества нейтрального моющего средства.
- Для подключения устройства к сети электропитания используйте только розетки, оснащенные кабелем заземления.
- В целях предотвращения поражения электротоком не допускайте погружения проводов или всего изделия в воду.
- Использование устройства детьми или лицами с ограниченными возможностями рекомендуется только под присмотром лиц, отвечающих за их безопасность. Не допускайте использования устройства детьми в качестве игрушки.
- Не оставляйте включенное устройство без присмотра.
- По окончании пользования, перед сменой аксессуаров или чистой не забывайте отключать изделие от сети. Также обязательно отключайте его от сети перед началом мойки или протирки влажной тканью.

- Не эксплуатируйте устройство при поврежденном шнуре питания, а также в случаях, если нарушена нормальная работа изделия, если оно падало или было повреждено каким-либо другим образом. Обратитесь в Уполномоченный сервисный центр.
- Не используйте изделие вне помещений.
- Не допускайте свисания шнура через острый край стола или его касания нагретых поверхностей.
- Не устанавливайте изделие вблизи газовых и электрических плит, а также духовок.
- При отключении изделия от сети держитесь только за вилку, не тяните за провод – это может привести к повреждению провода или розетки и вызвать короткое замыкание.
- Используйте изделие по прямому назначению.
- Настоящее изделие предназначено только для использования в быту.
- Не подключайте устройство к сети, перегруженной другими электрическими приборами, это может привести к тому, что оно не будет функционировать должным образом.
- Сетевой шнур специально сделан относительно коротким во избежание риска получения травмы, чтобы вы не запутались и не споткнулись.
- Располагайте устройство на твердой, устойчивой, ровной, неметаллической, ненагретой поверхности вдали от источников тепла.
- В случае использования сетевого вилки или приборного соединителя в качестве отключающего устройства отключающее устройство должно оставаться легкодоступным.
- Мясорубка предназначена только для бытового применения для измельчения мяса и других видов продуктов, а также для изготовления полуфабрикатов, лапши, сонов из мягких фруктов и овощей. Не применяйте устройство в промышленных и коммерческих целях.
- Не касайтесь движущихся частей мясорубки во время ее работы.
- Запрещается вручную проталкивать или уплотнять перерабатываемый продукт. Для этих целей используйте только специальные приспособления, поставляемый в комплекте.
- Не допускайте попадания волос или других посторонних предметов в лоток для подачи продуктов, шнековый отсек, насадки, корпус устройства.
- Если работа прибора затруднена или заблокирована из-за переработанных продуктов, сначала отключите его от питающей сети. Затем проведите чистку и снова включите.
- Если мясорубка отключилась по причине перегрева, отключите ее от питающей сети, дождитесь охлаждения прибора и продолжите работу.
- Запрещается использовать мясорубку для измельчения орехов, костно-хрящевых субпродуктов и прочих твердых продуктов.

- Перед подключением к питающей электросети убедитесь, что переключатель режимов работы переведен в выключенное положение.
- Некорректное подключение устройства или использование не по назначению могут привести к повреждениям, которые не являются гарантийными случаями.
- Не рекомендуется использовать устройство во время грозы.

РЕКОМЕНДАЦИИ ПО УСТАНОВКЕ, ЭКСПЛУАТАЦИИ, УХОДУ И ХРАНЕНИЮ

- Перед использованием устройства внимательно ознакомьтесь с руководством по эксплуатации. После чтения, пожалуйста, сохраните его для использования в будущем.
- Все иллюстрации, приведенные в данной инструкции, являются схематическими изображениями реальных объектов, которые могут отличаться от их реальных изображений.
- Осторожно распакуйте изделие и удалите весь упаковочный материал. Протрите корпус и элементы комплекта чистой влажной тряпкой для удаления пыли. Не используйте для этих целей абразивные и органические моющие средства и жесткие мочалки.
- В случае возникновения дыма или запаха гари из корпуса мясорубки отключите ее из розетки, откажитесь от использования и обратитесь в специализированный сервисный центр.
- Для корректной работы мясорубки рекомендуется делать 10-минутные перерывы после 5 минут непрерывной работы для остывания двигателя.
- Если шнур питания поврежден, он должен быть заменен специалистом из сервисного центра ВВК.
- Не устанавливайте устройство в замкнутом пространстве – под шкафами, в углу помещения, внутри ограждающих конструкций – это может привести к перегреву устройства и выходу его из строя.
- При переключении режимов работы всегда переводите выключатель сначала в положение «Выключено», дождитесь остановки всех элементов мясорубки, затем переведите переключатель в положение «Реверс». Быстрое переключение из положения «Выключено» в положение «Реверс» может привести к выходу двигателя мясорубки из строя.

ОСОБЕННОСТИ

- Номинальная мощность 250 Вт
- 2 перфорированных диска для фарша
- Функция реверса
- Насадка для приготовления колбасок
- Насадка для приготовления кеббе
- Корпус мясорубки со вставками из стали

ПОДГОТОВКА К РАБОТЕ

Подготавливайте мясорубку к работе, соблюдая меры безопасности. Перед первым использованием мясорубки выполните следующие действия:

- Распакуйте мясорубку.
- Удалите весь упаковочный материал.
- Сохраните заводскую упаковку.
- Проверьте комплектацию.
- Ознакомьтесь с мерами безопасности.
- Осмотрите мясорубку на наличие дефектов и деформаций.
- Убедитесь, что параметры питания, указанные на нижней панели изделия и подставке, соответствуют параметрам питающей сети.
- Установите мясорубку на твердую, устойчивую, ровную, неметаллическую поверхность вдали от источников тепла на максимально дальнем расстоянии от края поверхности. Убедитесь, что подставка не скользит по поверхности.
- Включите штепсельную вилку шнура питания в розетку сети электропитания.
- Убедитесь в отсутствии искрения в местах соединения штепсельной вилки и розетки, а также запаха гари. При искрении и присутствии запаха гари отсоедините штепсельную вилку от розетки и обратитесь в организацию, обслуживающую вашу электрическую сеть, и в специализированный сервисный центр ВВК.

Уважаемый покупатель, благодарим вас за выбор мясорубки компании ВВК!

Мясорубка – это устройство для бытового применения для измельчения мяса и других видов продуктов, а также для изготовления полуфабрикатов, лапши, соков из мягких фруктов и овощей.

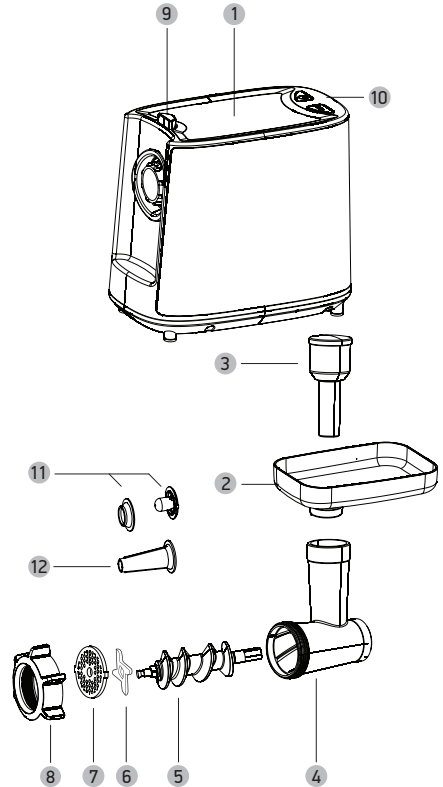
Во избежание неправильной эксплуатации, а также для правильного подключения прочтите внимательно данное руководство.

Дополнительную информацию вы можете получить у продавца или в компании ВВК.

КОМПЛЕКТАЦИЯ

Мясорубка.....	1 шт.
Лоток для продуктов.....	1 шт.
Толкатель.....	1 шт.
Блок мясорубки с загрузочной горловиной.....	1 шт.
Шнек.....	1 шт.
Нож.....	1 шт.
Перфорированный диск для фарша.....	2 шт.
Насадка для приготовления колбасок.....	1 шт.
Насадка для приготовления кеббе.....	1 шт.
Фиксирующее кольцо.....	1 шт.
Руководство по эксплуатации.....	1 шт.
Гарантийный талон.....	1 шт.

ОБЩИЙ ВИД



- 1 Мясорубка
- 2 Лоток для продуктов
- 3 Толкатель
- 4 Блок мясорубки с загрузочной горловиной
- 5 Шнек
- 6 Нож
- 7 Перфорированный диск для фарша
- 8 Фиксирующее кольцо
- 9 Клавиша фиксации блока мясорубки
- 10 Переключатель режимов работы
- 11 Насадка для приготовления колбасок
- 12 Насадка для приготовления кеббе

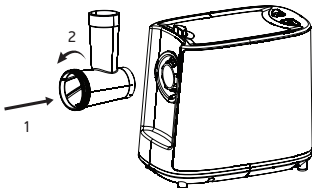
Мясорубка предназначена для измельчения мяса и других видов продуктов, а также для изготовления полуфабрикатов, лапши, сонов из мягких фруктов и овощей. Используйте мясорубку только в домашних условиях, соблюдая меры предосторожности.

ПРИМЕЧАНИЕ

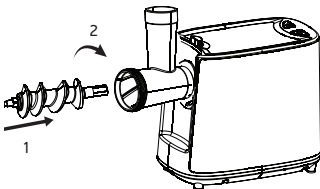
- Перед первым использованием рекомендуется промыть элементы комплекта, а также протереть мягкой тканью корпус устройства для удаления пыли и остатков производственных масел. Запрещается полностью или частично погружать в жидкость корпус мясорубки или питающий кабель.

СБОРКА МЯСОРУБКИ

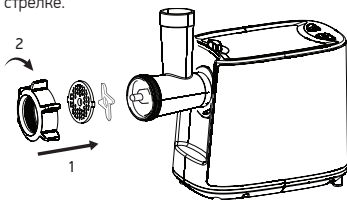
1. Установите мясорубку на ровную твердую поверхность. Проверьте, чтобы ножки не скользили. Придерживая одной рукой корпус мясорубки поверните блок мясорубки с загрузочной горловиной примерно на 45 градусов по часовой стрелке относительно продольной оси и вставьте в соответствующие направляющие в корпусе мясорубки. Поверните до фиксации – раздается характерный щелчок клавиши фиксации.



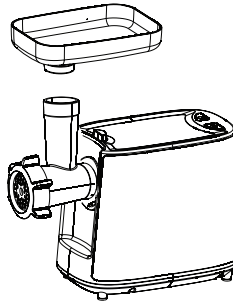
2. Вставьте шнек в блок мясорубки и поверните его по часовой стрелке для фиксации в корпусе.



3. Наденьте нож на посадочное место на шнеке режущей стороной наружу. Если установить нож режущей стороной внутрь, продукты не будут измельчаться. Поверх ножа наденьте перфорированный диск (для правильной установки диска совместите паз на кромке диска с выступом на внутренней стороне блока мясорубки). Закрепите нож и диск на блоке мясорубки с помощью фиксирующего кольца, поворачивая его по часовой стрелке.



4. Установите на корпус мясорубки с загрузочной горловиной лоток для продуктов.



ПРИГОТОВЛЕНИЕ ФАРША

Соберите и подготовьте мясорубку к работе, как указано выше. Установите мясорубку на твердую, ровную поверхность.

Мясо, подготовленное для приготовления фарша, должно быть размороженным, без костей, хрящей, сухожилий, ножи. Разрежьте мясо на небольшие куски (примерно 20x20x40 мм), чтобы они свободно проходили в загрузочную горловину. Поместите мясо на лоток для продуктов.

Убедитесь, что переключатель режимов работы находится в положении «Выключено». Подключите мясорубку к питающей сети. Переведите переключатель в положение «Включено»; для проталкивания кусочков мяса используйте специальный толкатель из комплекта.

Зарещается проталкивать мясо иными предметами или пальцами! Это может привести к травме или выходу мясорубки из строя.

В процессе работы перерабатываемые продукты могут двигаться по загрузочной горловине, что не является признаком неисправности. Не загружайте в лоток чрезмерное количество продуктов. Шнек и другие механические части мясорубки должны двигаться свободно. Рекомендуемый режим работы: 5 минут непрерывной работы/10 минут перерыв для охлаждения двигателя.

ПРИМЕЧАНИЕ

- Если во время работы произошел затор продуктов, используйте функцию реверса для восстановления работоспособности устройства. Сначала переведите переключатель работы в положение «Выключено», подождите несколько секунд для остановки всех движущихся частей мясорубки. Затем переведите переключатель в положение «R» – шнек начнет вращение в обратную сторону. При этом перерабатываемые продукты могут подняться вверх по загрузочной горловине. Через несколько секунд отпустите клавишу реверса, дождитесь остановки всех движущихся частей мясорубки. Затем снова переведите переключатель в положение «Включено» для продолжения работы. Не переводите переключатель режимов сразу из положения «Включено» в положение «R» или обратно. Это может привести к выходу двигателя мясорубки из строя.
- Если устранить затор не удалось, отключите устройство от питающей сети и устраните засор вручную, разобрав

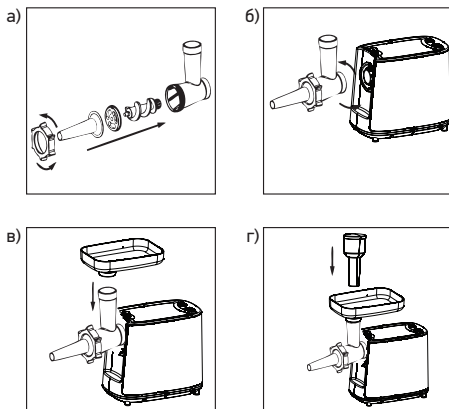
мясорубку. Для этого повторите шаги, описанные в разделе «Сборка мясорубки» в обратном порядке. Для отсоединения блока мясорубки нажмите клавишу фиксации на верхней части корпуса мясорубки и поверните блок по часовой стрелке.

ПРИГОТОВЛЕНИЕ КОЛБАСОК

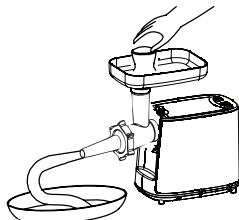
ПРИМЕЧАНИЕ

- При использовании насадок для приготовления колбасок или кеббе запрещается устанавливать перфорированные диски и нож.

Установите на мясорубку насадку и сепаратор для приготовления колбасок как показано на рисунке ниже.



Выложите приготовленный фарш в лоток для продуктов. Натуральную оболочку для колбасок предварительно вымочите в теплой воде в течение примерно 10 минут (или следуйте рекомендациям производителя по подготовке оболочки). Поместите оболочку на насадку для приготовления колбасок и завяжите ее с одной стороны на узел. Подключите мясорубку к питающей сети. Включите мясорубку и используйте толкатель для подачи фарша.



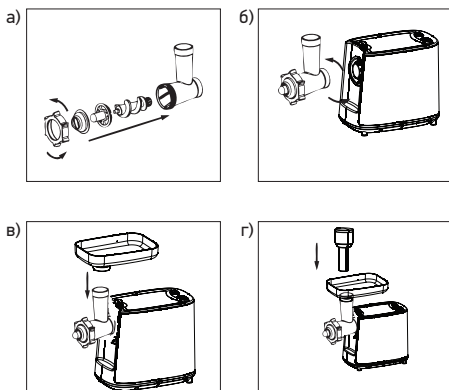
По мере заполнения оболочки сдвигайте ее с насадкой (если оболочка начнет высыхать в процессе заполнения, смочите ее водой). По окончании приготовления выключите мясорубку, отключите ее от питающей сети.

ПРИГОТОВЛЕНИЕ КЕББЕ

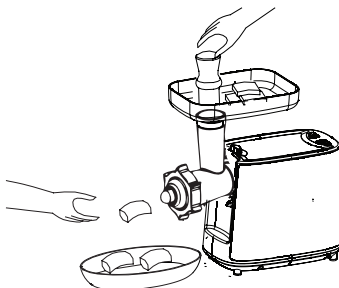
ПРИМЕЧАНИЕ

- При использовании насадок для приготовления колбасок или кеббе запрещается устанавливать перфорированные диски и нож.

Прокрутите мясо в мясорубке. Отключите устройство от питающей сети. Установите насадку для приготовления кеббе, как показано на рисунке ниже.



Выложите приготовленный фарш в лоток для продуктов. Подключите мясорубку к питающей сети. Включите мясорубку и используйте толкатель для подачи фарша. Отрезайте готовые трубочки необходимой длины.



По окончании приготовления выключите мясорубку, отключите ее от питающей сети.

УХОД И ЧИСТКА МЯСОРУБКИ

Отключите мясорубку от питающей электросети. Отсоедините блок от корпуса, нажав клавишу фиксации на верхней части корпуса мясорубки и повернув блок по часовой стрелке. Протрите наружную поверхность устройства чистой, мягкой, влажной тканью. Не используйте абразивные или агрессивные чистящие средства.

Отвинтите фиксирующее кольцо, извлеките диск, нож и шнек из блока мясорубки. Промойте все элементы комплекта в теплой воде с нейтральным моющим средством, ополосните и просушите при комнатной температуре. Не рекомендуется мыть металлические части прибора в посудомоечной машине, т.к. моющие средства могут вызвать их потемнение и окисление (вплоть до появления ржавчины на поверхностях). Неметаллические части рекомендуется мыть при температуре не выше 60 градусов.

ТЕХНИЧЕСКИЕ ХАРАКТЕРИСТИКИ

Модель	MG1801	
Номинальная мощность	250 Вт	
Мощность при блокировке вала	1800 Вт	
Параметры питания	220-240 В– 50/60 Гц	
Класс защиты от поражения электрическим током	II класс защиты	
Температурные требования*	Эксплуатация (°, С)	+5...+40
	Хранение и транспортировка (°, С)	-30...+40
Требования к влажности*	Эксплуатация (%)	15-75 (нет конденсата)
	Хранение и транспортировка (%)	
Размеры устройства (ШхВхГ)	260х360х150 мм	
Вес устройства	2,77 кг	

ИНФОРМАЦИЯ О СЕРТИФИКАТЕ СООТВЕТСТВИЯ

Товар сертифицирован на территории России органом по сертификации продукции:
Автономная некоммерческая организация Экспертизы и контроля качества - Центр сертификации «Евро-Тест».

При отсутствии копии нового сертификата в коробке спрашивайте копию у продавца.

Товар соответствует требованиям нормативных документов:
ТР ТС 004/2011 «О безопасности низковольтного оборудования»;
ТР ТС 020/2011 «Электromагнитная совместимость технических средств».

№ сертификата: TC RU C-НК.АЕ61.В.08869
Срок действия: с 15.03.2017 по 14.03.2022

Полную информацию о сертификате соответствия вы можете получить у продавца, по телефону горячей линии или на сайте www.bbk.ru.

ПОИСК НЕИСПРАВНОСТЕЙ

Пожалуйста, проверьте возможные причины неисправности, прежде чем обращаться в сервис-центр.

Признак неисправности	Причина неисправности	Действия по устранению неисправности
Мясорубка не включается.	Сетевой шнур не подключен к питающей сети или параметры питающей сети не соответствуют характеристикам электропотребления, заявленным в технических характеристиках устройства.	Подключите сетевой шнур к питающей сети с соответствующими параметрами.
Мясорубка остановилась во время работы.	Двигатель перегрелся, сработала защита от перегрузки.	Выключите устройство, отсоедините его от питающей сети. Подождите 10-15 минут, дайте двигателю остыть. Продолжите работу в обычном режиме.
Двигатель перегрелся, появился неприятный запах.	Превышен объем продуктов для переработки или превышено время непрерывной работы.	Выключите устройство, отсоедините его от питающей сети. Уменьшите количество продуктов для переработки, дождитесь остывания двигателя. Продолжите работу в обычном режиме.
Двигатель работает, но шнек и нож не вращаются.	Сломался адаптер/привод шнека.	Обратитесь в авторизованный сервисный центр.

* Продукция должна храниться в сухих, проветриваемых складских помещениях при температуре не ниже - 30°С.

СЕРВИСНОЕ ОБСЛУЖИВАНИЕ

ВВК выражает вам огромную признательность за ваш выбор. Мы сделали все возможное, чтобы данное изделие удовлетворяло вашим запросам, а качество соответствовало лучшим мировым образцам.

В случае если ваше изделие марки ВВК будет нуждаться в техническом обслуживании, просим вас обращаться в один из Уполномоченных сервисных центров (далее – УСЦ). С полным списком УСЦ и их точными адресами вы можете ознакомиться на сайте www.bbk.ru, а также позвонив по номеру бесплатного телефона Единого информационного центра (номера телефонов соответствующих стран напечатаны на обложке инструкции). В случае возникновения вопросов или проблем, связанных с продукцией ВВК, просим вас обращаться в письменном виде по адресу: Россия, 125315, г. Москва, а/я 33, либо по электронной почте service@smc.com.ru.

Условия гарантийных обязательств

1. Гарантийные обязательства, предоставляемые УСЦ, распространяются только на модели, предназначенные для производства или поставок и реализации на территории страны, где предоставляется гарантийное обслуживание, приобретенные в этой стране, прошедшие сертификацию на соответствие стандартам этой страны, а также маркированные официальными знаками соответствия.
2. Изготовитель устанавливает на свои изделия следующие сроки службы и гарантийные сроки:

Название продукта	Срок службы, месяцев	Гарантийный срок, месяцев
Мясорубка	24	12

3. Гарантийные обязательства действуют в рамках законодательства о защите прав потребителей и регулируются законодательством страны, на территории которой они представлены, и только при условии использования изделия исключительно для личных, семейных или домашних нужд. Гарантийные обязательства не распространяются на случаи использования товаров в целях осуществления предпринимательской деятельности либо в связи с приобретением товаров в целях удовлетворения потребностей предприятий, учреждений, организаций.
 4. Гарантийные обязательства не распространяются на перечисленные ниже принадлежности изделия, если их замена предусмотрена конструкцией и не связана с разборкой изделия. Для всех видов изделий:
 - соединительные кабели, антенны и переходники для них, носители информации различных типов (аудио-, видеодиски, диски с программным обеспечением и драйверами, карты памяти), элементы питания;
 - чехлы, ремни, шнуры для переноски, монтажные приспособления, инструмент, документацию, прилагаемую к изделию.
 5. Гарантия не распространяется на недостатки, возникшие в изделии вследствие нарушения потребителем правил использования, хранения или транспортировки товара, действий третьих лиц или непреодолимой силы, включая, но не ограничиваясь следующими случаями:
 - Если недостаток товара явился следствием небрежного обращения, применения товара не по назначению, нарушения условий и правил эксплуатации, изложенных в инструкции по эксплуатации, в том числе вследствие воздействия высоких или низких температур, высокой влажности или запыленности, несоответствия Государственным стандартам параметров питающих, телекоммуникационных и кабельных сетей, попадания
- внутри корпуса жидкости, насекомых и других посторонних предметов, веществ, а также длительного использования изделия в предельных режимах его работы.
- Если недостаток товара явился следствием несанкционированного тестирования товара или попыток внесения любых изменений в его конструкцию или его программное обеспечение, в том числе ремонта или технического обслуживания в неуполномоченной ремонтной организации.
 - Если недостаток товара явился следствием использования нестандартных (нетиповых) и (или) некачественных принадлежностей, аксессуаров, запасных частей, элементов питания, носителей информации различных типов или нестандартных (нетиповых) форматов информации.
 - Если недостаток товара связан с его применением совместно с дополнительным оборудованием (аксессуарами), отличным от дополнительного оборудования, рекомендованного к применению с данным товаром. Производитель не несет ответственность за качество дополнительного оборудования (аксессуаров), произведенного третьими лицами, за качество работы своих изделий совместно с таким оборудованием, а также за качество работы дополнительного оборудования ВВК совместно с изделиями других производителей.
 - Если недостаток товара проявляется в случае неудовлетворительной работы сетей связи, теле- или радиовещания, вследствие недостаточной емкости или пропускной способности сети, мощности радиосигнала, эксплуатации товара в зоне со сложной помеховой ситуацией, на границе или вне зоны устойчивого приема радиосигнала сети связи, теле- или радиовещания, в том числе из-за особенностей ландшафта местности и ее застройки.
6. Недостатки товара, обнаруженные в период срока службы, устраняются уполномоченными на это ремонтными организациями (УСЦ). В течение гарантийного срока устранение недостатков производится бесплатно при предъявлении оригинала заполненного гарантийного талона и документов, подтверждающих факт и дату заключения договора розничной купли-продажи (товарный, кассовый чек и т. п.). В случае отсутствия указанных документов гарантийный срок исчисляется со дня изготовления товара. При этом следует учитывать:
 - Настройка и установка (сборка, подключение и т. п.) изделия, описанная в документации, прилагаемой к нему, не входит в объем гарантийных обязательств и могут быть выполнены как самим пользователем, так и специалистами большинства Уполномоченных сервисных центров соответствующего профиля на платной основе.
 - Работы по техническому обслуживанию изделий (чистка и смазка приводов для считывания информации с носителей различных типов, чистка и смазка движущихся частей, замена расходных материалов и принадлежностей и т. п.) производятся на платной основе.
 7. Изготовитель не несет ответственности за возможный вред, прямо или косвенно нанесенный своей продукцией людям, домашним животным, имуществу в случае, если это произошло в результате несоблюдения правил и условий эксплуатации, хранения, транспортировки или установки изделия; умышленных или неосторожных действий потребителя или третьих лиц.

8. Ни при каких обстоятельствах Изготовитель не несет ответственности за какой-либо особый, случайный, прямой или косвенный ущерб или убытки, включая, но не ограничиваясь перечисленным, упущенную выгоду, утрату или невозможность использования информации или данных, расходы по восстановлению информации или данных, убытки, вызванные перерывами в коммерческой, производственной или иной деятельности, возникающие в связи с использованием или невозможностью использования изделия или информации, хранящейся в нем или на сменном носителе, используемом совместно с данным изделием.

Использование изделия по истечении срока службы

1. Срок службы, установленный Изготовителем для данного изделия, действует только при условии использования изделия исключительно для личных, семейных или домашних нужд, а также соблюдении потребителем правил эксплуатации, хранения и транспортировки изделия. При условии аккуратного обращения с изделием и соблюдения правил эксплуатации фактический срок службы может превышать срок службы, установленный Изготовителем.
2. По окончании срока службы изделия вам необходимо обратиться в Уполномоченный сервисный центр для проведения профилактического обслуживания изделия и определения его пригодности к дальнейшей эксплуатации. Работы по профилактическому обслуживанию изделий и его диагностике выполняются сервисными центрами на платной основе.
3. Изготовитель не рекомендует продолжать эксплуатацию изделия по окончании срока службы без проведения его профилактического обслуживания в Уполномоченном сервисном центре, т. к. в этом случае изделие может представлять опасность для жизни, здоровья или имущества потребителя.

Утилизация изделия

После окончания срока службы изделия его нельзя выбрасывать вместе с обычным бытовым мусором. Вместо этого оно подлежит сдаче на утилизацию в соответствующий пункт приема электрического и электронного оборудования для последующей переработки и утилизации в соответствии с федеральным или местным законодательством. Обеспечивая правильную утилизацию данного продукта, вы помогаете сберечь природные ресурсы и предотвращаете ущерб для окружающей среды и здоровья людей, который возможен в случае ненадлежащего обращения. Более подробную информацию о пунктах приема и утилизации данного продукта можно получить в местных муниципальных органах или на предприятии по вывозу бытового мусора.



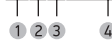
Дата производства

Каждому изделию присваивается уникальный серийный номер в виде буквенно-цифрового ряда и дублируется штрих-кодом, который содержит следующую информацию: название товарной группы, дату производства, порядковый номер изделия. Серийный номер располагается на задней панели продукта, на упаковке и в гарантийном талоне.

Дата производства располагается на упаковке и изделии.



MG1701113012345



- 1 Первые две буквы – соответствие товарной группе (Мясорубка – MG)
- 2 Первые две цифры – год производства
- 3 Вторые две цифры – месяц производства
- 4 Последние цифры – порядковый номер изделия

ВНИМАНИЕ! Во избежание недоразумений убедительно просим вас внимательно изучить Руководство по эксплуатации изделия и условия гарантийных обязательств, проверить правильность заполнения гарантийного талона. Гарантийный талон действителен только при наличии правильно и четко указанных: модели, серийного номера изделия, даты покупки, четких печатей фирмы-продавца, подписи покупателя. Серийный номер и модель изделия должны соответствовать указанным в гарантийном талоне. При нарушении этих условий, а также в случае, когда данные, указанные в гарантийном талоне, изменены или стерты, талон признается недействительным.

Единый информационный центр обеспечивает полную информационную поддержку деятельности компании в России и странах СНГ. Профессиональные операторы быстро ответят на любой интересующий вас вопрос. Вы можете обращаться в единый центр по вопросам сервисного сопровождения, для рекомендаций специалистов по настройке и подключению, для информирования о местах продаж, с вопросами о рекламных акциях и розыгрышах, проводимых компанией, а также с любыми другими вопросами о деятельности компании на территории России и стран СНГ. Есть вопросы? Звоните - мы поможем!

Единый информационный центр (бесплатные звонки со стационарных телефонов):

Беларусь – 8 (820) 007-311-11

Казахстан – 8 (800) 080-45-67

Молдова – 0 (800) 61-007

Россия – 8 (800) 200-400-8 (бесплатные звонки со стационарных и мобильных телефонов)

Время работы Единого информационного центра:

Пн-пт с 9:00 до 20:00 (по московскому времени).

Сб, вс – выходные дни. В дни государственных праздников информационный центр не работает.

Настоящая инструкция является объектом охраны в соответствии с международным и российским законодательством об авторском праве. Любое несанкционированное использование инструкции, включая копирование, тиражирование и распространение, но не ограничиваясь этим, влечет применение к виновному лицу гражданско-правовой ответственности, а также уголовной ответственности в соответствии со статьей 146 УК РФ и административной ответственности в соответствии со статьей 7.12 КоАП РФ (ст. 150.4 КоАП в старой редакции).

Контактная информация:

1. Изготовитель: BVK ELECTRONICS CORPORATION LIMITED, 10/F, NO.1 CHATHAM ROAD SOUTH, TSIM SHA TSUI KOWLOON, HONG KONG, CHINA (БИ-БИ-КЕЙ ЭЛЕКТРОНИКС КОРПОРЕЙШН ЛИМИТЕД, Китай, Гонконг, Коулун, Цим Ша Цуй, Чатам роуд, № 1, 10 этаж).
2. Организация, уполномоченная на принятие и удовлетворение требований потребителей в отношении товара ненадлежащего качества (уполномоченное изготовителем лицо), – ООО «Управляющая сервисная компания», 109202, Москва, шоссе Фрезер, д. 17А, стр. 1А. service@smc.com.ru, 8(499) 550-50-82.
3. Импортёр* – ООО «Торговый дом ББК», 125212, г. Москва, ул. Адмирала Макарова, д. 2, стр. 30.

* Данные могут быть изменены в связи со сменой изготовителя, продавца, производственного филиала, импортера в РФ и/или страны ЕТС. В случае изменения данных актуальная информация указывается на дополнительной наклейке, размещенной на упаковке изделия.

**BVK ELECTRONICS CORPORATION LTD.
СДЕЛАНО В КИТАЕ**

v1.0



