

Инструкция по эксплуатации, монтажу и гарантия качества Морозильник



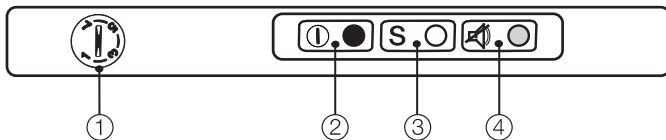
Обязательно прочитайте инструкцию по эксплуатации и монтажу до установки, подключения и подготовки прибора к работе. Вы обезопасите себя и предотвратите повреждения прибора.

Содержание

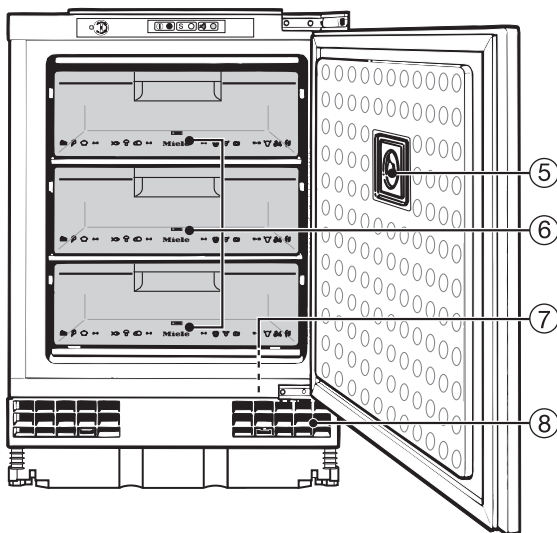
Описание прибора	4
Ваш вклад в охрану окружающей среды	5
Указания по безопасности и предупреждения	6
Как можно сэкономить электроэнергию?	15
Включение и выключение прибора	17
При длительном отсутствии	17
Выбор температуры	18
. . . в морозильной камере.	18
Установка температуры	18
Индикатор температуры.	19
Звуковой сигнал	20
Включение функции звукового оповещения	20
Сигнал об изменении температуры	20
Преждевременное отключение звукового сигнала	20
Суперзамораживание	21
Выключение суперзамораживания.	21
Замораживание и хранение	22
Максимальная мощность замораживания	22
Что происходит при замораживании свежих продуктов?	22
Хранение готовых глубоководнозамороженных продуктов	22
Замораживание продуктов	23
Перед замораживанием.	23
Упаковка	23
Размещение продуктов	24
Календарь замораживания.	24
Размораживание продуктов	25
Приготовление льда	25
Быстрое охлаждение напитков	25
использование аккумуляторов холода	26
Размораживание	27
Чистка	29
Внутреннее пространство, принадлежности	29
Вентиляционные отверстия	29
Дверное уплотнение	30
Что делать, если ...?	31
Посторонние звуки и их причины	33

Сервисная служба / гарантия	34
Условия транспортировки и хранения	34
Дата изготовления	34
Сертификат соответствия	34
Данные для испытательных организаций	35
Электроподключение	36
Технические характеристики	38
Указания по монтажу	39
Место установки	39
Климатический класс	39
Вентиляция	40
Перед встраиванием прибора	40
Размеры прибора и ниши для встраивания	41
Изменение навески дверцы	42
Встраивание прибора под столешницу	43
Вес мебельной дверцы	43
Встраивание прибора под столешницу	43
Монтаж цокольной панели	45
Монтаж мебельной дверцы	47
Рисунок по просверливанию отверстий при кассетной дверце (с рамкой)	47
Выравнивание мебельной дверцы	48
Гарантия качества товара	49
Контактная информация о Miele	51

Описание прибора



- ① Регулятор температуры
- ② Кнопка Вкл/Выкл с индикатором
- ③ Кнопка суперзамораживания с индикатором
- ④ Звуковой сигнал кнопки выключения с индикатором



- ⑤ Индикатор температуры
- ⑥ Морозильные боксы с календарем
- ⑦ Дополнительный бокс (напр. для хранения аккумуляторов холода)
- ⑧ Вентиляционная решетка

Утилизация упаковки

Упаковка защищает прибор от повреждений при транспортировке. Материалы, используемые при изготовлении упаковки, безопасны для окружающей среды и поэтому подлежат переработке.

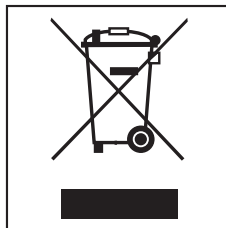
Возвращение упаковки для ее вторичной переработки приводит к экономии сырья и уменьшению количества отходов.

Утилизация отслужившего прибора

Отслужившие электрические и электронные приборы часто содержат ценные компоненты. В то же время материалы приборов содержат вредные вещества, необходимые для работы и безопасности техники. При неправильном обращении с отслужившими приборами или их попадании в бытовой мусор такие вещества могут нанести вред здоровью человека и окружающей среде. Поэтому не рекомендуется выбрасывать отслужившие приборы вместе с обычным бытовым мусором.

Рекомендуем Вам сдать отслуживший прибор в пункт приема и утилизации электрических и электронных приборов.

Проследите за тем, чтобы до отправления прибора на утилизацию его трубки не были повреждены. Таким образом будет предотвращено попадание в окружающую среду



хладагента, находящегося в контуре охлаждения, а также масла из компрессора.

До момента отправления отслуживший прибор должен храниться в безопасном для детей состоянии. Информация об этом представлена в настоящей инструкции в главе "Указания по безопасности и предупреждения".

Указания по безопасности и предупреждения

Этот прибор отвечает нормам технической безопасности. Однако, его ненадлежащее использование может привести к травмам персонала и повреждениям изделий.

Прежде чем начать эксплуатировать прибор, внимательно прочтите данную инструкцию по эксплуатации и монтажу. В ней содержатся важные сведения по встраиванию, технике безопасности, эксплуатации и техобслуживанию. Вы обезопасите себя и избежите повреждений прибора.

Фирма Miele не несет ответственности за повреждения, вызванные несоблюдением данных указаний.

Бережно храните инструкцию по эксплуатации и монтажу и по возможности передайте ее следующему владельцу прибора.

Надлежащее использование

▶ Этот прибор предназначен исключительно для использования в домашнем хозяйстве или подобных условиях.

Прибор не предназначен для использования вне помещений.

▶ Используйте прибор исключительно в домашних условиях для хранения продуктов глубокой заморозки, замораживания свежих продуктов и приготовления льда.

Любые другие виды применения недопустимы.

Указания по безопасности и предупреждения

▶ Прибор не предназначен для хранения и охлаждения медикаментов, плазмы крови, лабораторных препаратов и подобных веществ или продуктов, относящихся к директиве о медицинской продукции. Неправильное применение прибора может причинить вред хранящимся продуктам или привести к их порче. Кроме того, прибор не пригоден для эксплуатации во взрывоопасных помещениях.

Фирма Miele не несет ответственности за возможные повреждения, причиной которых является ненадлежащее использование или неправильная эксплуатация.

▶ Лица, которые в силу своих физических способностей или из-за отсутствия опыта и соответствующих знаний не способны уверенно управлять прибором, должны находиться при его использовании под присмотром.

Такие лица могут управлять прибором без надзора лишь в том случае, если они получили все необходимые для этого разъяснения. Они также должны понимать и осознавать возможную опасность, связанную с неправильной эксплуатацией прибора.

Если у Вас есть дети

▶ Детей младше восьми лет не следует допускать близко к прибору, или они должны быть при этом под постоянным надзором.

▶ Дети старше восьми лет могут пользоваться прибором без надзора взрослых, если они настолько освоили управление им, что могут это делать с уверенностью. Кроме того, они должны осознавать возможную опасность, связанную с неправильной эксплуатацией прибора.

▶ Не разрешайте детям проводить чистку и техобслуживание прибора без Вашего присмотра.

Указания по безопасности и предупреждения

▶ Не оставляйте без надзора детей, если они находятся вблизи прибора. Никогда не позволяйте детям играть с прибором.

▶ Опасность удушья! При игре с упаковкой (например, пленкой) дети могут завернуться в нее или натянуть на голову, что приведет к удушью. Храните упаковочный материал в недоступном для детей месте.

Техническая безопасность

▶ Вся система циркуляции хладагента проверена на герметичность. Прибор отвечает соответствующим нормам технической безопасности, а также директивам ЕС.

▶ Этот прибор содержит хладагент - природный газ изобутан (R600a). Он экологически безвреден, но в то же время является горючим газом. Он не разрушает озоновый слой Земли и не способствует развитию парникового эффекта.

Использование этого экологичного хладагента частично приводит к повышению шума при работе прибора. Таким образом, наряду с шумом от работающего компрессора могут появиться шумы, связанные с током хладагента в контуре охлаждения. К сожалению, эти явления неизбежны, однако, они не оказывают никакого воздействия на производительность прибора.

При транспортировке и встраивании/установке прибора проследите за тем, чтобы не были повреждены никакие компоненты контура охлаждения. Выброс хладагента наружу может привести к травме глаз!

При повреждениях контура:

- Избегайте открытого огня или очагов воспламенения,
- отключите прибор от электросети,
- проветрите помещение, в котором стоит прибор, в течение нескольких минут, и
- обратитесь в сервисную службу.

Указания по безопасности и предупреждения

▶ Чем больше хладагента имеется в приборе, тем больше должно быть помещение, в котором размещен прибор. Это связано с тем, что при возможной утечке хладагента в воздухе слишком маленького помещения может образоваться горячая смесь.

На каждые 8 г хладагента должно иметься минимум 1 м³ объема помещения. Количество имеющегося хладагента указано на типовой табличке, расположенной внутри прибора.

▶ Данные подключения (предохранитель, напряжение, частота) на типовой табличке прибора должны обязательно соответствовать параметрам электросети во избежание повреждений прибора.

Перед подключением прибора сравните эти данные. В случае сомнений проконсультируйтесь со специалистом по электро-монтажу.

▶ Электробезопасность прибора гарантирована только в том случае, если он подключен к системе защитного заземления, выполненной в соответствии с предписаниями. Очень важно проверить соблюдение этого основополагающего условия обеспечения электробезопасности. В случае сомнения поручите специалисту-электрику проверить электропроводку.

▶ При повреждении сетевого провода его замена должна выполняться специалистом, авторизованным фирмой Miele, во избежание возникновения опасностей для пользователя.

▶ Многочисленные розетки или удлинители не обеспечивают необходимую безопасность (опасность пожара). Не подключайте прибор к электросети с помощью данных устройств.

Указания по безопасности и предупреждения

► Попадание влаги на детали, находящиеся под напряжением, или на сетевой кабель может привести к короткому замыканию.

Поэтому не разрешается эксплуатация прибора в местах, не защищенных от влаги или брызг воды (например, в гараже, домашней прачечной и т.д.).

► Не разрешается эксплуатация этого прибора на нестационарных объектах (напр., судах).

► Повреждения прибора могут представлять собой угрозу Вашей безопасности. Проверяйте отсутствие видимых повреждений. Никогда не пользуйтесь поврежденным прибором.

► Используйте прибор только во встроенном виде, чтобы обеспечить его надежную работу.

► При проведении монтажа, техобслуживания и ремонта прибора он должен быть отключен от электросети. Прибор считается отключенным от сети только в том случае, если:

- выключены предохранители на распределительном щите, или
- полностью вывернуты резьбовые предохранители на распределительном щите, или
- отсоединен от электросети сетевой кабель.

Для того, чтобы отсоединить от сети прибор, который оснащен сетевым проводом с вилкой, беритесь за вилку, а не за провод.

► Вследствие неправильно выполненных работ по монтажу, техобслуживанию или ремонту может возникнуть серьезная опасность для пользователя. Такие работы могут проводить только специалисты, авторизованные Miele.

Указания по безопасности и предупреждения

▶ Право на гарантийное обслуживание теряется, если ремонт прибора выполняет специалист сервисной службы, не авторизованной фирмой Miele.

▶ Только при использовании оригинальных запчастей фирма Miele гарантирует, что будут выполнены требования к безопасности. Вышедшие из строя детали должны заменяться только на оригинальные запчасти.

Надлежащее использование

▶ Прибор рассчитан на определенный климатический класс (диапазон окружающих температур), границы которого должны строго соблюдаться.

Климатический класс изделия указан на типовой табличке, расположенной внутри прибора. Более низкая окружающая температура приводит к увеличению времени простоя компрессора, в результате этого прибор не сможет поддерживать требуемую температуру.

▶ Не закрывайте и не заставляйте предметами вентиляционные решетки.

Иначе будет отсутствовать беспрепятственное поступление воздуха. Также при этом возрастет потребление электроэнергии и не исключен выход из строя отдельных компонентов прибора.

▶ Если Вы храните в приборе или в его дверце продукты с содержанием жира или масла, проследите, чтобы в случае вытекания жир или масло не попали на пластиковые детали прибора.

Иначе в пластике могут образоваться трещины, что приведет к его разрушению.

Указания по безопасности и предупреждения

- ▶ Не храните никакие взрывчатые вещества и продукты с горючим рабочим газом (например, аэрозоли) в приборе. Возможно воспламенение горючих газовых смесей под воздействием электрических компонентов. Опасность пожара и взрыва!
- ▶ Запрещается работа в приборе каких-либо электроприборов (например, для приготовления мягкого мороженого). Возможно образование искр. Опасность взрыва!
- ▶ Не храните в морозильном отделении банки и бутылки с газированными напитками, а также с жидкостями, которые могут замерзнуть. Банки или бутылки могут лопнуть. Опасность получения травм и повреждений!
- ▶ Доставайте бутылки, которые были помещены в морозильную камеру для быстрого охлаждения, не позднее чем через час. Иначе бутылки могут лопнуть. Опасность получения травм и повреждений!
- ▶ Не прикасайтесь мокрыми руками к замороженным продуктам и металлическим деталям. Руки могут примерзнуть. Опасность получения травм!
- ▶ Никогда не берите в рот мороженое и кубики льда сразу после того, как Вы достали их из морозильного отделения. Из-за очень низкой температуры замораживания губы и язык могут примерзнуть к продуктам. Опасность получения травмы!
- ▶ Не замораживайте подтаявшие или совсем оттаявшие продукты повторно. Используйте их как можно быстрее, так как продукты теряют пищевую ценность и портятся. Размороженные продукты, которые были отварены или поджарены, можно замораживать снова.

Указания по безопасности и предупреждения

▶ При употреблении продуктов питания, срок хранения которых превысил допустимый, существует опасность пищевого отравления.

Срок хранения зависит от многих факторов, например, свежести и качества продуктов, а также температуры, при которой они хранятся. Учитывайте указания изготовителей относительно сроков годности продуктов и условий хранения!

▶ Используйте исключительно оригинальные принадлежности Miele. При установке других деталей теряется право на гарантийное обслуживание.

Чистка и уход

▶ Запрещается обрабатывать дверное уплотнение с помощью масел и жиров.

В противном случае уплотнение станет со временем пористым.

▶ Пар из пароструйного очистителя может попасть на детали, находящиеся под напряжением, и вызвать короткое замыкание.

Никогда не используйте для очистки и оттаивания прибора пароструйный очиститель.

▶ Никогда не используйте острые предметы для того, чтобы

– удалить слой инея или льда,

– отделить примерзшие формочки для льда и продукты.

Вы повредите хладогенераторы, и функции прибора будут нарушены.

▶ Запрещается помещать в прибор электронагревательные приборы или свечи. Пластмассовые детали могут быть повреждены.

Указания по безопасности и предупреждения

▶ Не следует использовать размораживающие аэрозоли или средства от обледенения. Они могут образовывать взрывчатые газы, содержать растворители или вспенивающие вещества и быть опасными для здоровья.

Транспортировка

▶ Транспортируйте прибор всегда в вертикальном положении в транспортной упаковке, чтобы защитить его от повреждений.

▶ При транспортировке желательно, чтобы Вам помогал второй человек, так как у прибора большой вес. Опасность травм и повреждений!

Утилизация Вашего отслужившего прибора

▶ При необходимости сломайте замок дверцы Вашего вышедшего из строя прибора перед тем, как его утилизировать. Это помешает тому, что играющий ребенок сможет случайно закрыться в приборе и подвергнуть опасности свою жизнь.

▶ Не повреждайте детали контура охлаждения, например,
– прокалыванием каналов циркуляции хладагента в испарителе,
– сгибанием трубок,
– соскребанием покрытия с поверхностей.

Выброс хладагента может привести к травме глаз!

Как можно сэкономить электроэнергию?

	Нормальное энергопотребление	Повышенное энергопотребление
Установка/обслуживание	В проветриваемых помещениях.	В закрытых, непроветриваемых помещениях.
	В защищенном от прямых солнечных лучей месте.	В месте воздействия прямых солнечных лучей
	На расстоянии от источника тепла (радиатор, плита).	Рядом с источником тепла (радиатор, плита).
	При оптимальной температуре в помещении - около 20 °С	При высокой температуре в помещении.
	Вентиляционные отверстия не закрыты и регулярно очищаются от пыли.	При закрытых или забитых пылью вентиляционных отверстиях.
	Компрессор и металлическая решетка (теплообменник) на задней стенке прибора очищаются от пыли минимум один раз в год..	При отложениях пыли на компрессоре и металлической решетке (теплообменнике).
Установка температуры	В морозильной камере - 18 °С	При более низкой установке температуры: чем ниже температура холодильной/морозильной камеры, тем выше энергопотребление!

Как можно сэкономить электроэнергию?

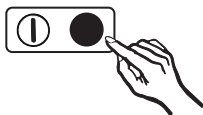
	Нормальное энергопотребление	Повышенное энергопотребление
Эксплуатация	Расположение выдвижных боксов, полок и подставок, как на момент поставки.	
	Открывать дверцу только при необходимости и на очень короткое время. Хранить хорошо рассортированные продукты	Часто и надолго открывать дверцу означает потери холода и поступление внутрь теплого воздуха помещения. Прибор пытается снизить температуру и время работы компрессора увеличивается.
	При покупке продуктов берите с собой в магазин сумку-холодильник, затем быстро размещайте их на хранение в холодильник. Вынутые продукты, по возможности, быстро уберите назад, пока они не сильно нагрелись. Сперва давать остыть теплым блюдам и напиткам, а затем помещать их в прибор.	Теплые блюда и продукты питания комнатной температуры приносят тепло внутрь прибора. Прибор пытается снизить температуру и время работы компрессора увеличивается.
	Хранить продукты хорошо упакованными или хорошо накрытыми.	Испарение и конденсация жидкостей в холодильной камере вызывает снижение производительности прибора.
	При размораживании класть замороженные продукты в холодильную камеру	
	Не переполнять боксы, чтобы не препятствовать циркуляции воздуха	

Включение и выключение прибора

Перед первым использованием

- Промойте внутреннюю часть прибора и дополнительные принадлежности теплой водой, затем протрите все сухой салфеткой.

Включение прибора

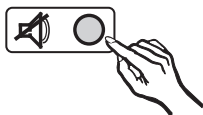


- Нажмите кнопку Вкл/Выкл.

Загораются индикаторы кнопки Вкл/Выкл и кнопки звукового сигнала. Звучит предупредительный сигнал, начинается охлаждение прибора.

Для того, чтобы температура стала достаточно низкой, оставьте прибор охлаждаться несколько часов, прежде чем положить в него в первый раз продукты. Кладите продукты в прибор только при достаточно низкой температуре (мин. -18°C).

Отключение звукового сигнала



- Нажмите кнопку выключения звукового сигнала.

Звучание сигнала прекращается. Индикатор горит до тех пор, пока не будет достигнут заданный диапазон температур.

Аккумуляторы холода

Положите аккумуляторы холода в прибор. Примерно через 24 часа аккумуляторы достигнут максимальной охлаждающей способности.

Выключение прибора

- Отожмите кнопку Вкл/Выкл.

Все индикаторы погаснут, и охлаждение прекратится.

При длительном отсутствии

Если Вы не используете прибор длительное время, то

- выключите его,
- Вытащите вилку из розетки или отключите предохранитель,
- разморозьте и вымойте прибор,
- оставьте дверцу приоткрытой, чтобы избежать образования запаха.

В оставленном на длительное время с закрытой дверцей выключенном, но не вымытом приборе может образоваться плесень.

Выбор температуры

... в морозильной камере

Правильно выставленная температура очень важна для хранения продуктов. Микроорганизмы быстро портят продукты, что предотвращается правильно выбранным температурным режимом. Температура влияет на скорость размножения организмов. Пониженная температура замедляет эти процессы.

Чтобы замораживать свежие продукты и долгосрочно их хранить, требуется температура **-18 °C**. При этой температуре прекращается развитие микроорганизмов. Как только температура поднимается выше -10 °C , начинается разложение микроорганизмов, у продуктов сокращается срок хранения. По этой причине размороженные продукты могут снова замораживаться только, если они подвергались термообработке (варились или поджаривались). Благодаря обработке высокой температурой большинство микроорганизмов погибает.

Температура в приборе повышается, если

- дверь часто и надолго открывается,
- хранится много продуктов,
- на хранение заложено много свежих продуктов,
- высокая температура в помещении.

Эксплуатация прибора рассчитана на определенный климатический класс (диапазон комнатных температур), границы которого должны соблюдаться.

Установка температуры

Температура устанавливается переключателем температуры.



- Поверните переключатель температуры с помощью монеты вправо на желаемое значение.

Переключатель температуры поворачивайте только до упора и обратно. Иначе возможно повреждение прибора.

Температура устанавливается бесступенчато. Чем выше значение установки, тем ниже температура в приборе.

При средней загрузке морозильника мы рекомендуем придерживаться установки 2 или 3. Регулярно контролируйте температуру в морозильнике.

Индикатор температуры

Индикатор температуры на внутренней стороне дверцы, независимо от работы электросети показывает, достаточно ли низкая температура в морозильнике.

Температура морозильной камеры может быть выше $-18\text{ }^{\circ}\text{C}$

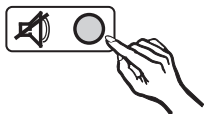
- при вводе прибора в эксплуатацию,
- если дверца долгое время оставалась открытой, например, если Вы закладывали большое количество продуктов,
- если Вы замораживаете свежие продукты.

Если температура в морозильной камере длительное время выше $-18\text{ }^{\circ}\text{C}$, проверьте, не подтаяли ли продукты. В этом случае используйте эти продукты по возможности скорее!

Звуковой сигнал

Прибор оснащен функцией звукового оповещения, т.к. температура в морозильной камере может незаметно подняться.

Включение функции звукового оповещения



- Нажмите кнопку включения звукового оповещения, чтобы включить эту функцию.

Сигнал об изменении температуры

Если температура поднялась до слишком высокого диапазона, то звучит предупреждающий сигнал. Одновременно мигает индикатор функции звукового оповещения. В какой момент прибор определяет температуру как слишком высокую, зависит от установленной температуры.

Акустический и оптический сигналы подаются, например, если

- Вы только что включили прибор,
- у Вас очень долго открыта дверца, например, при переключивании или выемке продуктов.
- Вы замораживаете большое количество продуктов.
- произошло отключение электропитания.

Как только установленная температура в морозильной камере достигнута,

звуковой сигнал прекращается, индикатор выключения звукового сигнала гаснет.

Преждевременное отключение звукового сигнала

- Нажмите кнопку включения звукового оповещения .

Сигнал прекратится. Индикатор функции звукового оповещения погаснет только, когда установленная температура будет достигнута.

Как только индикатор функции звукового оповещения погаснет, включите функцию звукового оповещения снова, чтобы Вы были своевременно предупреждены, если температура в приборе сильно поднимется.

Для оптимального замораживания свежих продуктов перед их закладкой включайте функцию суперзамораживания.

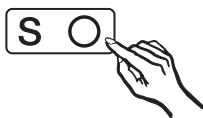
При использовании этой функции продукты будут быстро замораживаться. Функция суперзамораживания поможет сохранить в продуктах все питательные вещества, витамины, а также их внешний вид и вкус.

Исключения:

- если Вы кладете уже замороженные продукты.
- если Вы за день закладываете не более 2 кг продуктов.

Включение суперзамораживания

Функция суперзамораживания должна включаться **за 4 - 6 часов до закладки** продуктов и за **24 часа**, если закладывается **максимальное количество продуктов!**



- Нажмите кнопку суперзамораживания, чтобы загорелся индикатор.

Температура в приборе понижается, так как он работает с максимальной мощностью охлаждения.

Выключение суперзамораживания

Функция суперохлаждения отключается автоматически примерно через 56 часов.

Прибор снова работает в нормальном режиме.

Для экономии электроэнергии Вы можете самостоятельно отключить функцию суперзамораживания, как только Вы положите продукты в прибор.



- Отожмите кнопку суперзамораживания, чтобы погас индикатор.

Система охлаждения прибора снова работает в обычном режиме.

Замораживание и хранение

Следите за тем, чтобы все морозильные боксы были задвинуты до упора. Это имеет большое значение для обеспечения хорошей циркуляции воздуха в приборе!

Максимальная мощность замораживания

Для того, чтобы продукты промерзли как можно быстрее, при их закладке на хранение не должна превышать максимальная мощность замораживания прибора. Используя при замораживании хладогенераторы, Вы можете замораживать максимум 12 кг продуктов за 24 часа. При замораживании в морозильных боксах максимальное количество продуктов должно быть немного уменьшено.

Указанная на типовой табличке максимальная мощность замораживания была установлена по европейской норме DIN EN ISO 15502.

Что происходит при замораживании свежих продуктов?

Свежие продукты должны быть заморожены, как можно скорее, так Вы лучше сохраните их натуральные вкус, витамины, цвет, питательность.

Чем дольше продукты замораживаются, тем больше сока вытекает из каждой клетки. Клетки сморщиваются.

При размораживании только часть сока поступает обратно в клетки. На практике это означает, что про-

дукты теряют много сока. При размораживании продукта образуется большое количество воды.

Если продукт замораживается быстро, то из клеток вытекает гораздо меньше сока. Клетки сморщиваются гораздо меньше.

При размораживании в клетки поступает лишь совсем незначительное количество жидкости, выделившейся в промежутки между клетками, поэтому убыток сока очень низкий. Образуется совсем немного талой воды!

Хранение готовых глубокозамороженных продуктов

Если Вы хотите хранить готовые глубокозамороженные продукты, то уже при их покупке проверьте

- целостность упаковки,
- срок хранения и
- температуру хранения в магазине. Если температура хранения больше, чем -18°C , то срок хранения продуктов сокращается.

- Покупайте замороженные продукты по возможности в последнюю очередь и перевозите их завернутыми в бумагу или в сумке-термосе.
- Замороженные продукты сразу же кладите в прибор.

Размороженные или подтаявшие продукты не замораживайте снова, если Вы не подвергли их термической обработке (сварили или поджарили). Только в этом случае возможно повторное замораживание.

Замораживание продуктов

Замораживайте только свежие продукты без каких-либо повреждений!

Перед замораживанием

- Для **замораживания пригодны**: свежее мясо, птица, дичь, рыба, овощи, зелень, свежие фрукты, молочные продукты, выпечка и многие готовые блюда.
- Для **замораживания не пригодны**: виноград, кочанный салат, редис, редька, сметана, майонез, целые яйца в скорлупе, репчатый лук, свежие яблоки и груши (целиком).
- Для сохранения цвета, вкуса, запаха и витамина С овощи бланшируются перед замораживанием. Для этого овощи опускают порциями в кипящую воду на 2 - 3 минуты, после чего их охлаждают в холодной воде и дают воде стечь.
- Нежирное мясо лучше подходит для замораживания и хранится дольше, чем жирное.
- Между котлетами, стейками или шницелями проложите полиэтиленовую пленку или фольгу, так Вы предотвратите их примерзание друг к другу.

- Перед замораживанием не следует перчить или солить сырые продукты и бланшированные овощи. Готовые блюда можно лишь слегка приправить и посолить. Некоторые специи при замораживании могут изменить вкус блюда.
- Теплым продуктам и напиткам дайте сначала остыть, не помещая их в прибор, чтобы избежать подтаивания уже замороженных продуктов и сократить потребление электроэнергии.

Упаковка

- Замораживайте небольшими порциями.

Пригодная упаковка

- пластиковая пленка
- полиэтилен
- алюминиевая фольга
- банки для замораживания

Непригодная упаковка

- упаковочная бумага
- пергаментная бумага
- целлофан
- мусорные мешки
- использованные пакеты
- Выдавите воздух из упаковки.
- Плотно закройте упаковку
 - резинкой
 - пластмассовыми клипсами
 - бечевкой или
 - морозостойкой клейкой лентой.

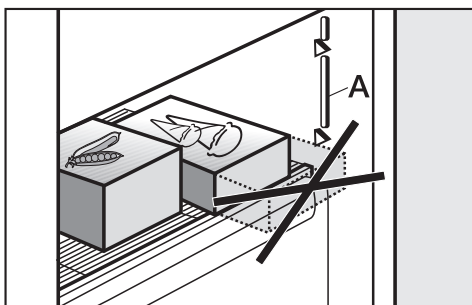
Мешки или пленку из полиэтилена Вы можете герметично заварить на специальном аппарате.

Замораживание и хранение

- Напишите на упаковке ее содержимое и дату замораживания.

Размещение продуктов

Продукты могут замораживаться в любой зоне внутри прибора. Большое количество продуктов следует класть непосредственно на хладогенераторы, в этом случае продукты будут заморожены особенно быстро и, следовательно, бережно. При этом один или несколько морозильных боксов следует вынуть из прибора.



Хранящиеся продукты не должны выступать за границу размещения (A), чтобы не препятствовалась циркуляция воздуха в приборе.

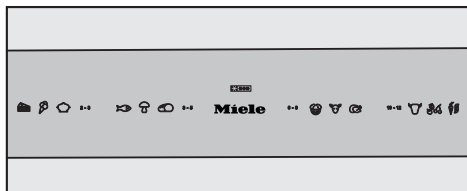
- Чтобы продукты промерзли как можно быстрее, кладите их по всей поверхности на дно морозильных боксов или на хладогенераторы.
- Кладите упаковки сухими, чтобы исключить их смерзание или примерзание.

Замораживаемые продукты не должны касаться уже замороженных, чтобы исключить их подтаивание.

Календарь замораживания

Календарь на морозильных боксах показывает время хранения (в месяцах) различных видов продуктов, которые были заморожены свежими.

У имеющихся в продаже замороженных продуктов срок хранения указан на упаковке.



- 2 - 3 месяца:
пироги, мороженое, густой суп
- 3 - 5 месяцев:
рыба, грибы, хлеб
- 6 - 8 месяцев:
свинина, телятина, птица
- 10 - 12 месяцев:
говядина, фрукты, овощи

Размораживание продуктов

Замороженные продукты могут быть разморожены

- в микроволновой печи,
- в духовке, в режиме "Конвекция" или "Размораживание",
- при комнатной температуре,
- в холодильнике (холод, который отдают замороженные продукты, используется для охлаждения продуктов),
- в пароварке.

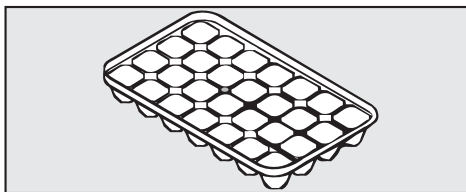
Плоские ломтики мяса или рыбы после подтаивания можно укладывать на горячую сковородку.

Фрукты можно размораживать при комнатной температуре как в упаковке, так и в закрытой миске.

Овощи в замороженном виде можно класть в кипящую воду или тушить в горячем масле. Приготовление займет при этом немного меньше времени, чем для свежих овощей, в связи с изменением клеточной структуры продуктов.

Размороженные или подтаявшие продукты не замораживайте снова, если Вы не подвергли их термической обработке (сварили или поджарили). Только в этом случае возможно повторное замораживание.

Приготовление льда



- Наполните ячейку для льда на три четверти водой и поставьте ее на дно морозильной камеры.
- Используйте для отделения примерзшей формы для льда тупой предмет, например, ручку ложки.
- Вы легко вынете лед из формы, если подержите ее под проточной водой.

Быстрое охлаждение напитков

Если Вы кладете в прибор бутылки с напитками для быстрого охлаждения, то вынимайте их **не позднее, чем через 1 час**, так как иначе они могут лопнуть!

Замораживание и хранение

использование аккумуляторов холода

Аккумулятор холода предотвращает быстрый подъем температуры в морозильной камере при отключении электроэнергии.

Положите аккумулятор холода в верхний морозильный бокс непосредственно на продукты. Примерно через 24 часа уровень охлаждения аккумулятора будет максимальным.

При отключении электроэнергии положите аккумулятор на продукты в верхний бокс, чтобы продлить время хранения продуктов.

Если Вы закладываете свежие продукты, то используйте аккумулятор холода как перегородку между замороженными и свежими продуктами, чтобы продукты не подтаивали.

Аккумулятор холода можно также использовать, если Вы помещаете еду или напитки на некоторое время в сумку-термос.

При работе в обычном режиме на хладогенераторах со временем осаждаются слои инея и льда. В результате ухудшается охлаждение, и возрастает расход электроэнергии.

Не скоблите слои льда, так как это может повредить хладогенераторы. Вследствие этого прибор выйдет из строя.

Размораживайте морозильное отделение, когда образуется ледяной слой толщиной минимум 5 мм. Используйте время, когда хранится мало продуктов или их нет совсем.

Перед размораживанием

- Примерно за 4 часа до размораживания включите режим суперзамораживания, чтобы хранящиеся продукты сильнее заморозились и большее время могли бы пролежать при комнатной температуре.
- Выньте замороженные продукты и положите на них аккумулятор холода. Заверните продукты в несколько слоев бумаги или в покрытие и положите по возможности в холодное место, до готовности прибора к работе.
- Выньте из морозильной камеры все морозильные боксы кроме нижнего.

В нижнем боксе должна собираться талая вода!

Во время размораживания

Проводите размораживание по возможности скорее. Чем дольше замороженный продукт находится при комнатной температуре, тем больше сокращается срок его годности.

- Выключите прибор кнопкой Вкл/Выкл и выньте вилку из сети или выверните предохранитель.

Индикатор Вкл/Выкл погаснет.

- Оставьте дверь прибора открытой.

Размораживание можно ускорить, поставив два сосуда с горячей водой (но не кипятком) на подставках в нижний бокс. В этом случае дверь оставляют закрытой во избежание потерь тепла.

При оттаивании морозильной камеры не разрешается класть в нее электронагревательные приборы и ставить свечи, иначе можно повредить пластмассовое покрытие.

Не допускается использование аэрозолей и средств для удаления льда, так как они опасны для здоровья, могут выделять взрывоопасные газы, содержать разъедающие пластмассу растворители или горючие вещества.

Размораживание

После размораживания

- Выньте нижний бокс из морозильника и вылейте из него талую воду.
- Соберите остальную воду с помощью губки или салфетки.
- Вымойте морозильник и вытрите его насухо.
- Снова подключите прибор к сети и включите его кнопкой Вкл/Выкл. Загорится индикатор.
- Включите режим суперзамораживания, чтобы ускорить охлаждение прибора. Загорится соответствующий индикатор.
- Задвиньте боксы с продуктами в морозильник.
- Закройте дверцу.
- Отключите функцию суперзамораживания примерно через 15 минут. Индикатор погаснет.

Следите за тем, чтобы вода не попала в электронику прибора.

Не используйте для очистки парогенератор. Пар может попасть в токоведущие детали и стать причиной короткого замыкания.

Типовая табличка внутри прибора не может быть снята. Она потребуется в случае возникновения неисправности!

Чтобы избежать повреждений поверхности, не используйте при очистке

- чистящие средства, содержащие соду, кислоту или хлориды,
- чистящие средства для удаления накипи,
- абразивные чистящие средства, например, абразивный порошок, пасту, пемзу,
- чистящие средства, содержащие растворитель,
- средства для чистки поверхностей из нержавеющей стали,
- чистящие средства для посудомоечных машин,
- спреи для очистки духовки,
- очиститель для стекла,
- жесткие губки с абразивной поверхностью и щетки, напр., губки для кастрюль
- очиститель от грязи,
- острые металлические скребки!

Перед чисткой

- Выключите прибор.
- Вытащите вилку из розетки или отключите предохранитель.
- Выньте из холодильника замороженные продукты и положите их в прохладное место.
- Выньте верхний ящик для очистки.
- Разморозьте морозильное отделение.

Внутреннее пространство, принадлежности

Для чистки используйте теплую воду с небольшим количеством моющего средства. Мойте все детали вручную, но не в посудомоечной машине.

- Промойте внутреннюю камеру и принадлежности после чистки водой и вытрите насухо. Оставьте дверцу на некоторое время открытой.

Вентиляционные отверстия

- Регулярно чистите вентиляционные отверстия кисточкой или пылесосом. Скопления пыли повышают расход электроэнергии.

Вентиляционная решетка в цоколе прибора может быть снята для очистки:

- Нажмите на зажимы в вентиляционных отверстиях вверх и одновременно выньте вентиляционную решетку вперед.

Чистка

Дверное уплотнение

Не допускается смазывать уплотнение дверцы маслом или мазью. Иначе оно со временем становится пористым.

Уплотнение дверцы регулярно промывайте чистой водой, а затем насухо протирайте салфеткой.

После чистки

- Закройте дверцу.
- Снова закройте прибор и включите его кнопкой Вкл/Выкл. Загорится контрольный индикатор.
- Включите режим суперзамораживания, чтобы прибор быстро охладился. Загорается контрольная лампочка.
- Задвиньте морозильные боксы с продуктами в прибор, как только температура в нем будет достаточно низкой.
- Снова выключите функцию суперзамораживания. Контрольная лампочка погаснет.

Ремонт электроприборов имеют право производить только квалифицированные специалисты. Неправильно выполненные ремонтные работы могут стать причиной серьезной опасности для пользователя.

Что делать, если ...

... прибор не охлаждается?

- Проверьте, стоит ли регулятор температуры в положении, отличном от "0".
- Проверьте, надежно ли вставлена вилка прибора в розетку.
- Проверьте, не выключился ли предохранитель на распределительном щите. Если это так, обратитесь в сервисную службу.

... после нескольких попыток не удается открыть дверцу прибора?

Это не неисправность. Из-за всасывающего эффекта дверца сможет быть открыта без усилий только через некоторое время.

... температура в приборе слишком низкая?

- Поставьте регулятор температуры на меньшее значение.
- Возможно, не выключена функция "суперзамораживание". Проверьте, горит ли соответствующая контрольная лампочка.

... увеличивается частота и продолжительность включения компрессора?

- Проверьте, не закрыты и не запылились ли вентиляционные отверстия.
- Часто открывалась дверца прибора или замораживалось большое количество свежих продуктов.
- Проверьте, хорошо ли закрывается дверца прибора.
- Проверьте, не образовался ли толстый слой инея на хладогенераторах. Если он большой, разморозьте прибор.

... звучит сигнал и загорается индикатор кнопки звукового сигнала?

Температура в морозильной зоне значительно выше выставленной, так как

- часто открывалась дверца прибора или замораживалось большое количество свежих продуктов.
- в течение длительного времени было нарушено электроснабжение.
- закрыты вентиляционные отверстия.

После устранения причин неисправности индикатор кнопки звукового сигнала погаснет, и прекратится звучание сигнала.

Что делать, если ...?

... не горит индикатор кнопки Вкл/Выкл?

- Проверьте, загорается ли индикатор кнопки режима суперзамораживания при нажатии этой кнопки. Если загорается, значит индикатор кнопки Вкл/Выкл неисправен. Обратитесь в сервисную службу.
- Если не загорается, проверьте
 - хорошо ли вставлена сетевая вилка прибора в розетку.
 - не выключен ли предохранитель на распределительном щите.Обратитесь в сервисную службу, если предохранитель не включается.

При наличии неисправностей, которые Вы не в состоянии устранить самостоятельно, обратитесь в сервисную службу.

До устранения неисправности по возможности не открывайте дверцу прибора, чтобы минимизировать потерю холода.

... контрольная лампочка суперзамораживания не горит, однако компрессор работает?

- Лампочка перегорела. Позвоните в сервисную службу.

... продукты смерзлись?

Разделить продукты тупым предметом, например, ручкой ложки.

... на хладогенераторах образовался толстый слой льда?

- Проверьте, хорошо ли закрывается дверца прибора.
- Разморозьте и вымойте прибор.

Толстый слой льда уменьшает охлаждающую способность прибора, что вызывает повышение расхода электроэнергии.

Посторонние звуки и их причины

Звуки, характерные для работы прибора	Из-за чего они возникают?	
Гудение	Гудение вызывается работающим мотором (компрессором). Звук может быть некоторое время более громким при включении мотора.	
Бульканье	Бульканье, бурление или жужжание вызывается тем, что по трубкам внутри прибора циркулирует хладагент.	
Короткие металлические звуки	Такие звуки слышны всегда при включении или выключении мотора термостатом.	
Журчание	У приборов с несколькими камерами или с системой NoFrost может быть слышно тихое журчание, вызываемое потоком воздуха внутри прибора.	
	У прибора с емкостью для воды слышно гудение насоса, когда вода подается из емкости.	
Щелчки	Щелчки слышны, если в приборе происходит расширение материала.	
Помните, что шумы, вызываемые работой мотора и циркуляцией хладагента, неизбежны!		
Другие звуки	Причина	Устранение
Щелчки, стук, дребезжание	Прибор стоит неровно.	Выровняйте положение прибора, используя ватерпас, с помощью винтовых ножек или, подложив что-либо под прибор.
	Прибор касается других предметов мебели или приборов.	Отодвиньте прибор от мебели или от приборов.
	Выдвижные боксы или полки качаются или зацемялены.	Проверьте положение съемных деталей и при необходимости установите их по-другому.
	Бутылки или другие емкости касаются друг друга.	Слегка отодвиньте бутылки (емкости) друг от друга.
	Транспортировочный держатель кабеля еще висит у задней стенки прибора.	Снимите держатель кабеля.

Сервисная служба / гарантия

При неисправностях, которые Вы не можете устранить самостоятельно, обращайтесь в сервисную службу Miele.

- Москва (495) 745 89 90 или
- в сервисные центры Miele.

Телефоны сервисных центров Miele Вы найдете в главе "Контактная информация".

Сервисной службе необходимо сообщить модель и номер Вашего прибора. Эти данные Вы найдете на типовой табличке, которая находится внутри прибора.

Нижеследующая информация актуальна только для Украины:

соответствует требованиям "Технического регламента ограничения использования некоторых небезопасных веществ в электрическом и электронном оборудовании (2002/95/ЕС)"

Постановление Кабинета Министров Украины от 03.12.2008 № 1057

Сертификат соответствия

RU C-DE.ME10.B.02122
с 09.06.2014 по 08.06.2019

Соответствует требованиям
Технического регламента
Таможенного союза
ТР ТС 004/2011 "О безопасности
низковольтного
оборудования"; ТР ТС 020/2011
"Электромагнитная
совместимость технических средств"

Условия транспортировки и хранения

- При температуре от -25°C до $+55^{\circ}\text{C}$, а также кратковременно, не более 24 часов, до $+70^{\circ}\text{C}$
- Относительная влажность воздуха максимум 85% (без образования конденсата)

Дата изготовления

Дата изготовления („FD“) состоит из четырех цифр и указана на типовой табличке следующим образом:

Цифры 1+2: год изготовления минус 20

Цифры 3+4: месяц изготовления (от 1 до 12)

Пример:

9501

95: год изготовления 2015 минус 20

01: январь

Данные для испытательных организаций

Проверки проводятся в соответствии с предписаниями **действующих норм и директив**.

При подготовке и проведении проверок прибора дополнительно учитываются следующие сведения изготовителя:

- **планы загрузки,**
- указания в **инструкции по эксплуатации и монтажу.**

Электроподключение

Прибор поставляется готовым для подключения к сети переменного тока 50 Гц, 220 – 240 В.

Предохранитель должен иметь номинал не менее 10 А.

Допускается подключение только к розетке с заземлением.

Для того, чтобы в случае аварии прибор быстро отсоединить от сети электропитания, сетевая розетка должна находиться рядом с прибором и быть легко доступной.

Если после встраивания розетка становится не доступной, то в цепь питания должно быть включено устройство отключения от сети для каждого полюса. В качестве такого устройства служат выключатели с контактным зазором минимум 3 мм. К ним относятся линейные защитные автоматы, предохранители и контакторы.

Сетевая вилка, а также сетевой кабель не должны касаться задней стенки прибора, так как из-за вибраций прибора в процессе работы они могут быть повреждены. Это может стать причиной короткого замыкания.

Другие приборы также запрещается подключать к сетевой розетке, расположенной в районе задней стенки холодильника.

Запрещается подключение прибора с помощью разного рода удлинителей, так как они не обеспечивают достаточную безопасность прибора (например, опасность перегрева).

Не допускается подключать прибор к устройствам, работающим от автономных источников питания, например, от **солнечных батарей**.

При включении прибора из-за пиков напряжения может срабатывать защитное отключение. Электроника может выйти из строя!

Прибор также запрещается эксплуатировать, используя так называемые **энергосберегающие вилки**, так как при этом электропитание прибора становится недостаточным и температура внутри прибора повышается.

Если требуется замена кабеля электропитания, то необходимо обратиться к квалифицированному электромонтажнику.

Дополнительно для Украины

Внимание! Это изделие сконструировано для подключения к сети переменного тока с защитным (третьим) проводом заземления (зануления), которое соответствует требованиям п.7.1 "Правил устройства электроустановок".

Для Вашей безопасности подключайте прибор только к электросети с защитным заземлением (занулением). Если Ваша розетка не имеет защитного заземления (зануления), обратитесь к квалифицированному специалисту.

Не переделывайте штепсельную вилку и не используйте переходные устройства.

ПОМНИТЕ! ПРИ ПОДКЛЮЧЕНИИ К СЕТИ БЕЗ ЗАЩИТНОГО ЗАЕМЛЕНИЯ (ЗАНУЛЕНИЯ) ВОЗМОЖНО ПОРАЖЕНИЕ ЭЛЕКТРИЧЕСКИМ ТОКОМ!

Технические характеристики

Напряжение	220 В 240 В
------------	-------------

Частота	50 Гц
---------	-------

Предохранитель мин.	10 А
---------------------	------

Потребление электроэнергии

F 5122 Ui	0,7 А
-----------	-------

Класс энергетической эффективности

F 5122 Ui	A +
-----------	-----

Брутто-объём

F 5122 Ui	114 л
-----------	-------

Не встроенный прибор может опрокинуться!

Место установки

Не допускается установка прибора вблизи от плиты, системы отопления или около окна в зоне прямого попадания солнечных лучей. Чем выше окружающая температура, тем дольше работает компрессор и выше расход электроэнергии.

Для установки прибора подходит сухое проветриваемое помещение.

При установке обратите внимание на следующее:

- Розетка должна располагаться вне области задней стенки прибора и быть легко доступной в экстренном случае.
- Вилка и сетевой кабель не должны касаться задней стенки прибора, так как в результате вибрации они могут получить повреждения.
- Другие приборы также не должны подключаться к розеткам с задней стороны этого прибора.

Важно! При высокой влажности воздуха возможно образование конденсата на внешних поверхностях прибора, который может вызвать коррозию на внешних стенках прибора.

Для предотвращения этого рекомендуется установка прибора в условиях достаточной вентиляции, в сухом и/или кондиционируемом помещении.

Пожалуйста, после установки убедитесь, что дверца прибора правильно закрывается, вентиляционные отверстия не перекрыты и прибор установлен так, как описано.

Климатический класс

Прибор изготовлен с учетом определенного климатического класса (пределы комнатной температуры), границы которого должны соблюдаться. Климатический класс обозначен на типовой табличке внутри прибора.

Климатический класс	Комнатная температура
SN	+10 °C до +32 °C
N	+16 °C до +32 °C
ST	+16 °C до +38 °C
T	+16 °C до +43 °C

Более низкая комнатная температура увеличивает время простоя компрессора. Это может привести к более высоким температурам в холодильнике, а замороженные продукты могут подтаять!

Указания по монтажу

Вентиляция

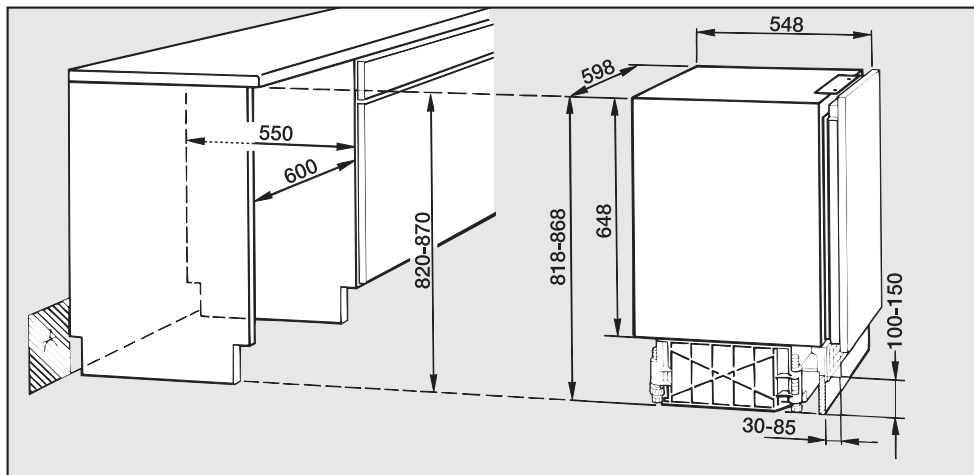
Вентиляция прибора происходит через вентиляционную решетку в цоколе прибора.

Вентиляционные отверстия прибора не должны быть закрыты или заставлены. Кроме того, их следует регулярно очищать от пыли.

Перед встраиванием прибора

- Удалите держатель кабеля с задней стенки прибора.
- Проверьте, свободно ли расположены все части у задней стенки прибора. Осторожно отогните прикасающиеся к задней стенке детали.

Размеры прибора и ниши для встраивания



При **высоте ниши для встраивания 820 мм** высота цокольной панели может составлять **100 – 170 мм**.

При высоте ровно 100 см, цокольная панель может монтироваться без изменений.

При высоте цокольной панели **> 100 мм** в ней необходимо изготовить вырез для вентиляции (см. главу "Встраивание прибора под столешницу").

Высота встраивания 870 мм достигается при помощи регулировки винтовых ножек. Таким образом, цоколь увеличивается, и высота цокольной панели в этом случае может составлять **150 – 220 мм**.

При высоте ровно 150 см, цокольная панель может монтироваться без изменений.

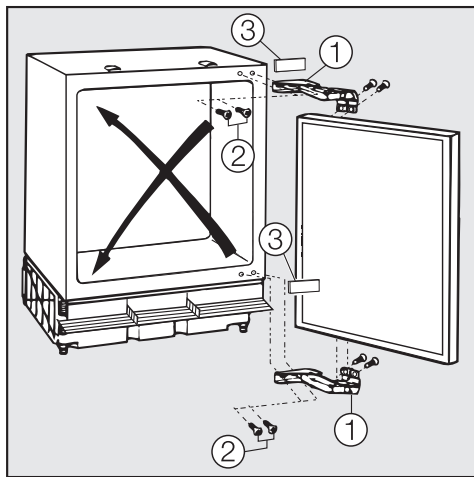
При высоте цокольной панели **> 150 мм** в ней необходимо изготовить вырез для вентиляции (см. главу "Встраивание прибора под столешницу").

Для встраивания прибора необходима только одна лицевая панель. При встраивании прибора в конце кухонного ряда мебели может дополнительно понадобится боковая облицовка.

Для размещения розетки (⚡) рекомендуется легко доступное место, лучше всего - сбоку, вне зоны расположения прибора.

Изменение навески дверцы

Перед встраиванием прибора решите, в какую сторону должна открываться дверца. Если необходим дверной упор слева, то навеску дверцы следует изменить.



- Отверните шарниры ① с прибора и с дверцы.
- Приверните шурупы ② на противоположную сторону, не затягивая их.
- Переставьте шарниры на дверце по диагонали и крепко приверните их.
- Повесьте дверцу на предварительно ввернутые шурупы ② и затяните их.
- Вставьте заглушки ③ в освободившиеся отверстия.

Встраивание прибора под столешницу

Вес мебельной дверцы

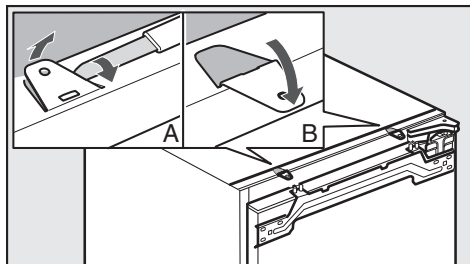
Перед монтажом мебельной дверцы точно установите, что не превышен допустимый вес монтируемой дверцы:

Прибор	максимальный вес мебельной дверцы в кг
--------	--

F 5122 Ui	19 кг
-----------	-------

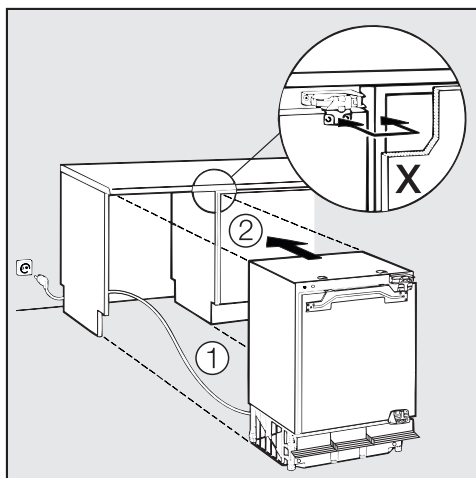
При монтаже мебельных дверец, вес которых превышает допустимый, возможны повреждения шарниров!

Подготовка прибора к встраиванию



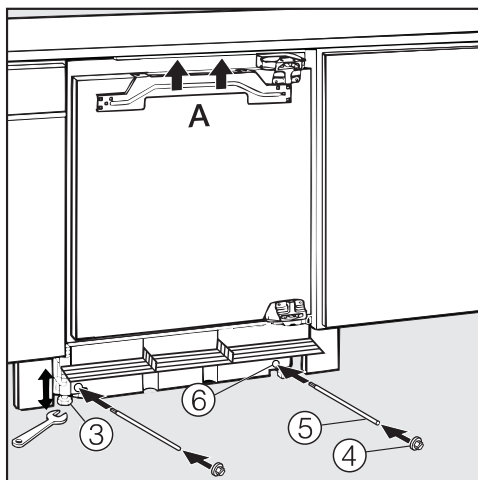
- Отогните обе крепежные планки с верхней стороны прибора вперед до упора.

Встраивание прибора под столешницу



- Проложите кабель питания ① так, чтобы после монтажа прибора могло быть легко выполнение его подключение к сети.
- Задвиньте прибор в нишу ② настолько, чтобы передний край шарнира был вровень с передним краем корпуса соседнего мебельного шкафа (рис. X). При этом следите, чтобы не был защемлен сетевой кабель!

Встраивание прибора под столешницу

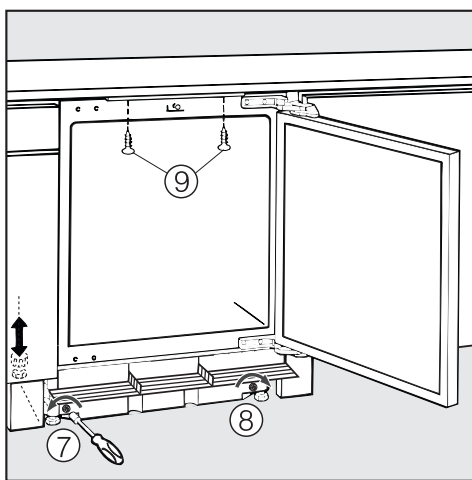


Теперь выровняйте прибор с помощью передних и задних ножек так, чтобы его верхняя сторона прилегла к столешнице (A):

- Обе **передние ножки** ③ подкрутите, вращая гаечный ключ **влево**.

Чтобы можно было подкрутить **задние ножки**,

- наденьте сначала прилагаемые болты ④ на направляющие стержни ⑤ и введите стержни соответственно в отверстие ⑥ с передней стороны.



- **Заднюю левую ножку** подкрутите, вращая вставленный болт с помощью отвертки **влево** ⑦.

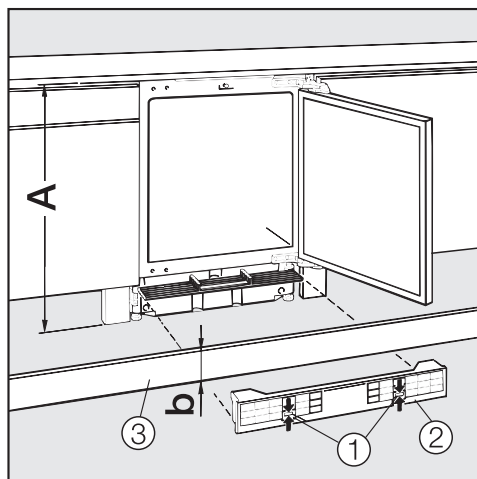
- **Заднюю правую ножку** подкрутите, вращая вставленный болт с помощью отвертки **вправо** ⑧.

- Приверните прибор с помощью прилагаемых винтов с потайной головкой ⑨ к столешнице.

Встраивание прибора под столешницу

Монтаж цокольной панели

Для безупречной работы прибора важно, чтобы была установлена оригинальная вентиляционная решетка Miele.



- Снимите вентиляционную решетку ②, для этого отожмите вверх зажимы ① в вентиляционных отверстиях и одновременно вытяните решетку вперед.

Цокольную панель ③ можно устанавливать без каких-либо изменений:

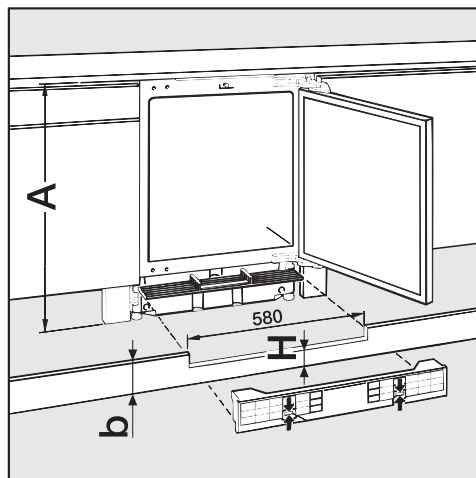
При следующих размерах:

Высота ниши A [мм]	Высота цокольной панели b [мм]
820	100
870	150

Условия, при которых цокольная панель должна быть укорочена:

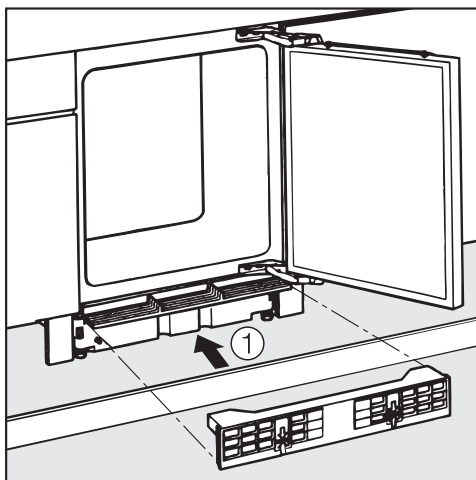
Если при высоте ниши **A = 820 мм** высота цокольной панели **b больше, чем 100 мм**, в ней должен быть сделан вырез по центру.

Это касается также случая, когда высота ниши **A = 870 мм**, а цокольная панель **b больше 150 мм**.

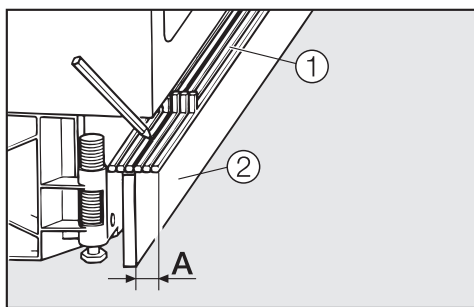


Высота ниши A [мм]	Размер H [мм]
820	100
870	150

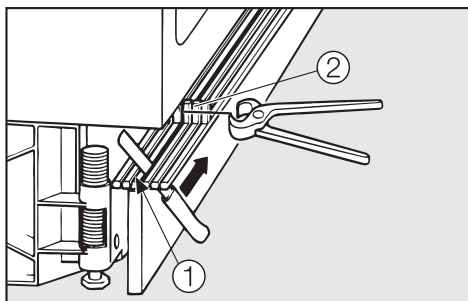
Встраивание прибора под столешницу



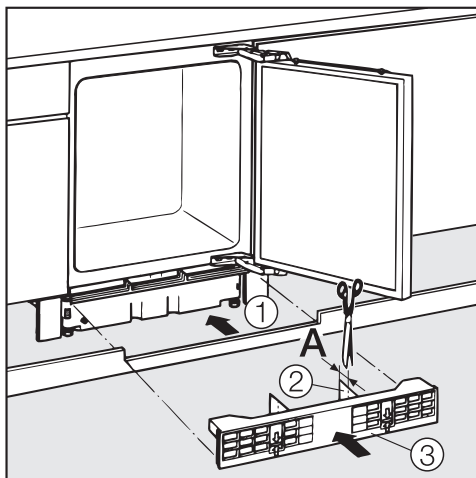
- Приложите цокольную панель к ряду кухонной мебели ①.



- Отметьте карандашом выступ **A** опорной части вентиляционной решетки ① и снимите цокольную панель ②.
- Отрежьте выступ **A**.



- Если отрезная канавка не совпадает с передним краем цокольной панели, используйте следующую заднюю канавку ①.
- Отделите выступы ② с помощью клещей.



- Укоротите перемычку на вентиляционной решетке ② также в соответствии с размером **A** (= выступ опорной части вентиляционной решетки).
- Закрепите цокольную панель к ряду кухонной мебели ①.
- Надвиньте вентиляционную решетку на опорную часть ③.

Встраивание прибора под столешницу

Монтаж мебельной дверцы

Если на лицевой панели нет предварительно просверленных отверстий, Вы можете изготовить их согласно рисунку:

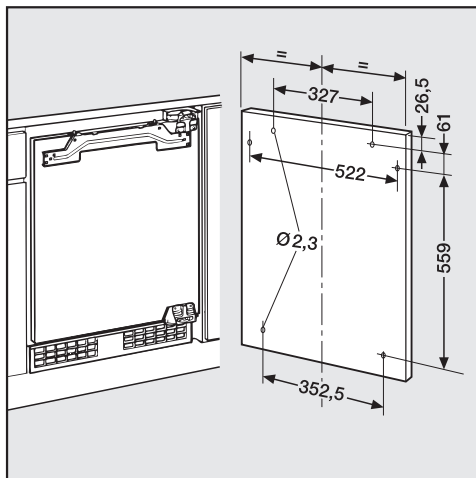
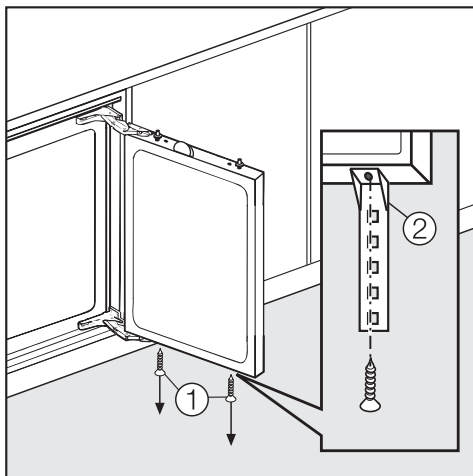
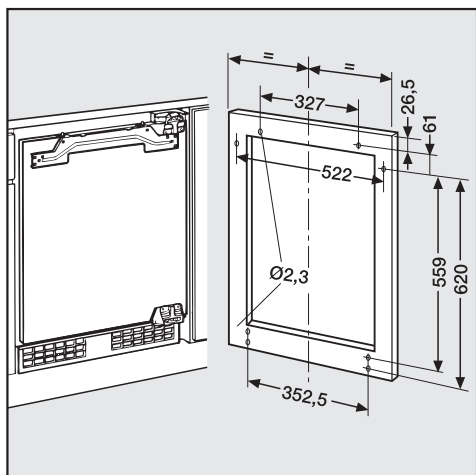
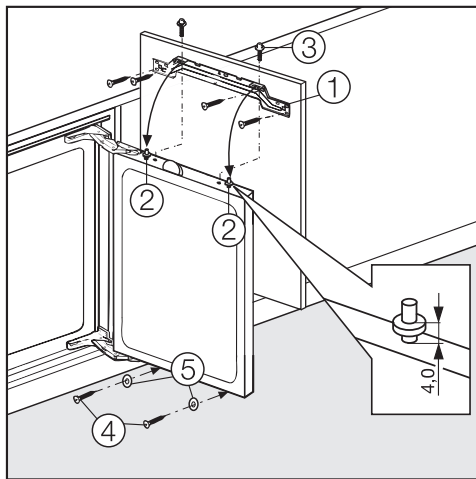


Рисунок по просверливанию отверстий при кассетной дверце (с рамкой)



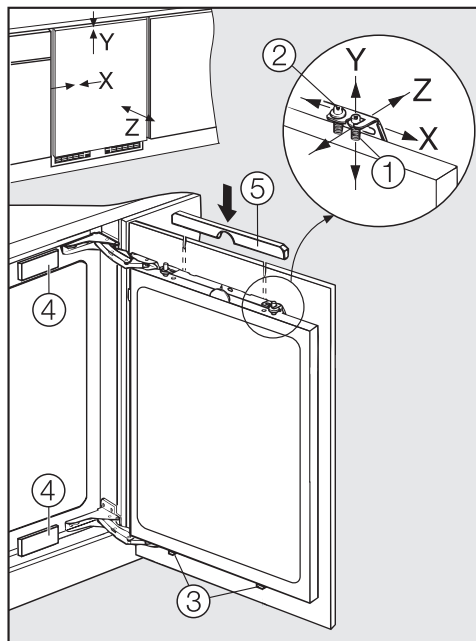
- Выверните оба шурупа ① с нижней стороны дверцы прибора.
- Прикрепите шурупами оба уголка ② с нижней стороны дверцы прибора. Уголки должны лежать в одной плоскости с внешней стороной дверцы прибора.
- Укоротите уголки под размер длины дверцы.

Встраивание прибора под столешницу



- Открутите регулировочную планку ① с дверцы прибора и прикрутите ее прилагаемыми шурупами с потайной головкой к мебельной дверце.
- Выверните регулировочные шурупы ② с дверцы прибора настолько, чтобы образующееся расстояние составило 4 мм (см. рисунок).
- Навесьте мебельную дверцу с регулировочной планкой на регулировочные шурупы ②.
- Закрепите мебельную дверцу сверху шурупами .
- Закрепите мебельную дверцу внизу прилагаемыми шурупами ④, вворачивая их через уголки. Используйте для этого прилагаемые подкладные шайбы ⑤.

Выравнивание мебельной дверцы



- Выровняйте дверцу относительно стоящей рядом мебели:
 - **по высоте Y**, вращая верхние регулировочные шурупы ①.
 - **по ширине X**, сдвигая мебельную дверцу.
 - **по глубине Z**, слегка сдвигая дверцу к себе или от себя.
- Туго затяните сначала верхние регулировочные шурупы ① и ②, затем нижние шурупы ③.
- Вставьте прилагаемые декоративные планки ④ и ⑤.

Уважаемый покупатель!

Гарантийный срок на бытовую технику, ввезенную на территорию страны приобретения через официальных импортеров составляет 24 месяца, при условии использования изделия исключительно для личных, семейных, домашних и иных нужд, не связанных с осуществлением предпринимательской деятельности.

На аксессуары и запасные части, приобретаемые отдельно, не в составе основного товара, гарантийный срок не устанавливается.

Гарантийный срок исчисляется с даты передачи товара покупателю. Пожалуйста, во избежание недоразумений, сохраняйте документы, подтверждающие передачу товара (товарные накладные, товарные чеки и иные документы, подтверждающие передачу товара в соответствии с требованиями действующего законодательства) и предъявляйте их сервисным специалистам при обращении за гарантийным обслуживанием.

В течение гарантийного срока Вы можете реализовать свои права на безвозмездное устранение недостатков изделия и удовлетворение иных установленных законодательством требований потребителя в отношении качества изделия, при условии использования изделия по назначению и соблюдения требований по установке, подключению и эксплуатации изделия, изложенных в настоящей инструкции.

В случае выполнения подключения третьими лицами сохраняйте документы, свидетельствующие об оплате и выполнении услуг по установке и подключению.

Внимание! Каждое изделие имеет уникальный заводской номер. Заводской номер позволяет установить дату производства изделия и его комплектацию. Называйте заводской номер изделия при обращении в сервисную службу Miele, это позволит Вам получить более быстрый и качественный сервис.

В случае устранения сервисной службой Miele неполадок оборудования в период действия гарантийного срока посредством замены детали указанного оборудования, клиент обязан вернуть представителю сервисной службы демонтированную деталь по окончании ремонта (в момент устранения неполадки оборудования).

Сервисная служба Miele оставляет за собой право отказать в гарантийном обслуживании в случаях:

В случае устранения сервисной службой Miele неполадок оборудования в период действия гарантийного срока посредством замены детали указанного оборудования, клиент обязан вернуть представителю сервисной службы демонтированную деталь по окончании ремонта (в момент устранения неполадки оборудования).

Гарантийное обслуживание не производится в случаях:

- Обнаружения механических повреждений товара;
- Неправильного хранения и/или небрежной транспортировки;
- Обнаружения повреждений, вызванных недопустимыми климатическими условиями при транспортировке, хранении и эксплуатации;
- Обнаружения следов воздействия химических веществ и влаги;
- Несоблюдения правил установки и подключения;
- Несоблюдения требований инструкции по эксплуатации;
- Обнаружения повреждений товара в результате сильного загрязнения;
- Обнаружения повреждений в результате неправильного применения моющих средств и расходных материалов или использования не рекомендованных производителем средств по уходу;
- Обнаружения признаков разборки, ремонта и иных вмешательств лицами, не имеющими полномочий на оказание данных услуг;
- Включения в электрическую сеть с параметрами, не соответствующими ГОСТу, ДСТУ;
- Повреждений товара, вызванных животными или насекомыми;
- Противоправных действий третьих лиц;

Гарантия качества товара

- Действий непреодолимой силы (пожара, залива, стихийных бедствий и т.п.);
- Нарушения функционирования товара вследствие попадания во внутренние рабочие объемы посторонних предметов, животных, насекомых и жидкостей.

Гарантийное обслуживание не распространяется на:

- работы по регулировке, настройке, чистке и прочему уходу за изделием, оговоренные в настоящей Инструкции по эксплуатации;
- работы по замене расходных материалов (элементов питания, фильтров, лампочек освещения, мешков-пылесборников, и т.д.), оговоренные в настоящей Инструкции по эксплуатации.

Недостатками товара не являются:

- запах нового пластика или резины, издаваемый товаром в течение первых дней эксплуатации;
- изменение оттенка цвета, глянца частей оборудования в процессе эксплуатации;
- шумы (не выходящие за пределы санитарных норм), связанные с принципами работы отдельных комплектующих изделий, входящих в состав товара:
 - вентиляторов
 - масляных/воздушных доводчиков дверей
 - водяных клапанов
 - электрических реле
 - электродвигателей
 - ремней
 - компрессоров
- шумы, вызванные естественным износом (старением) материалов:
 - потрескивания при нагреве/охлаждении
 - скрипы
 - незначительные стуки подвижных механизмов
- необходимость замены расходных материалов и быстроизнашивающихся частей, пришедших в негодность в результате их естественного износа.

Сервисные центры Miele

Сервисная сеть Miele включает в себя собственные сервисные центры в Москве, Санкт-Петербурге, Киеве и Алматы, региональных сервисных специалистов Miele и партнерские сервисные центры в регионах. Со списком городов, в которых представлен сервис Miele, Вы можете ознакомиться на интернет-сайте компании:

для России: www.miele.ru

для Украины: www.miele.ua

для Казахстана: www.miele.kz

В случае необходимости сервисной поддержки просим обращаться по телефонам “Горячей линии”, указанным на странице **Контактная информация о Miele**.

Контактная информация о Miele

По всем вопросам, связанным с приобретением техники, приобретением дополнительных принадлежностей и расходных материалов, а также в случае необходимости сервисной поддержки просим обращаться по телефону "Горячей линии".

Российская Федерация

Горячая линия для РФ 8-800-200-29-00 (звонок бесплатный на всей территории РФ)

E-mail: service@miele.ru

Internet: www.miele.ru

Адрес ООО Миле СНГ

125284 Москва,

Ленинградский проспект, 31А, стр.1

Адрес филиала ООО Миле СНГ в г. Санкт-Петербурге

197046 Санкт-Петербург

Петроградская наб., 18 а

Украина

ООО "Миле"

ул. Жилианская 48, 50А, Киев, 01033 БЦ "Прайм"

Тел. 0 800 500290 (звонок со стационарного телефона на территории Украины бесплатный)

(044) 496 03 00

Факс (044) 494 22 85

E-mail: info@miele.ua

Internet: www.miele.ua

Республика Казахстан

ТОО "Миле"

050059, г. Алматы Проспект Аль-Фараби, 13

Тел. (727) 311 11 41

Факс (727) 311 10 42

Горячая линия 8-800-080-53-33

E-mail: info@miele.kz

Internet: www.miele.kz

Другие страны СНГ

По всем вопросам приобретения дополнительных принадлежностей и расходных материалов, а также в случае необходимости сервисной поддержки, просим обращаться к продавцу, у которого Вы приобрели это изделие.

Внимание!

Условия гарантии в данных странах (в силу местного законодательства) могут быть иными.

Уточнить условия гарантии можно у продавца.

Контактные данные продавцов в странах СНГ можно получить в контактном центре

ООО Миле СНГ

Тел. +7 (495) 745 89 90

Факс + 7 (495) 745 89 84

E-mail: info@miele.ru

Miele

Производитель:

Миле & Ци. КГ, Карл-Миле-Штраسه, 29, 33332 Гютерсло, Германия
Miele & Cie. KG, Carl-Miele-Straße 29, 33332 Gütersloh, Deutschland

Изготовлено на заводе:

Б/С/Х, Роберт-Бош-Штраسه, 100, 89537 Гинген, Германия
B/S/H, Robert-Bosch-Straße 100, 89537 Giengen, Deutschland

Импортеры:

ООО Миле СНГ
Российская Федерация и страны СНГ
125284 Москва,
Ленинградский пр-т, д. 31а, стр. 1
Телефон: (495) 745 8990
8 800 200 2900
Телефакс: (495) 745 8984

Internet: www.miele.ru
E-mail: info@miele.ru

ТОО Миле
Казахстан
050059, г. Алматы
Проспект Аль-Фараби, 13
Тел. (727) 311 11 41
8-800-080-53-33
Факс (727) 311 10 42

ООО "Миле"
ул. Жилинская 48, 50А
01033 Киев, Украина
Телефон: + 38 (044) 496 0300
Телефакс: + 38 (044) 494 2285

Internet: www.miele.ua
E-mail: info@miele.ua



www.miele-shop.com

EAC

F 5122 Ui



ru - RU, UA, KZ

M.-Nr. 10 203 440 / 00