



Turn to the Experts.™

# Инструкция по эксплуатации

**настенного кондиционера сплит-системы**



42KCR009713/38KCR009713  
42KCR012713/38KCR012713  
42KCR018713/38KCR018713  
42KCR024713/38KCR024713  
42QCR009713/38QCR009713  
42QCR012713/38QCR012713  
42QCR018713/38QCR018713  
42QCR024713/38QCR024713

Внимательно прочитайте инструкцию перед началом использования Вашего кондиционера.

В инструкции Вы найдете множество полезных советов, которые позволят Вам правильно использовать и обслуживать сплит-систему. Раздел “Поиск и устранение неисправностей” во многих случаях позволит самостоятельно решить проблемы с кондиционером, не обращаясь в сервисный центр.

## Содержание

Правила безопасной эксплуатации	1
Устройство кондиционера	3
Допустимые условия работы	5
Управление кондиционером без пульта ДУ	5
Экономичное использование кондиционера	5
Регулирование направления потока обработанного воздуха	6
Режимы работы	7
Техническое обслуживание	8
Особенности кондиционера	10
Поиск и устранение неисправностей	12

### Прочитайте инструкцию!

В инструкции Вы найдете множество полезных советов по использованию и техническому обслуживанию Вашего кондиционера. Выполнение рекомендаций поможет Вам сэкономить много времени и денег при эксплуатации кондиционера.

Список советов по устранению неисправностей позволит Вам самостоятельно устранить неполадки или поможет при обращении в сервис-центр.



### Внимание!

- Поручайте техническое обслуживание и ремонт кондиционера только квалифицированным специалистам сервисного центра.
- Монтаж кондиционера должны выполнять только квалифицированные монтажники.
- Маленькие дети и инвалиды не должны пользоваться кондиционером без присмотра.
- Если электропровод прибора поврежден, его должен заменить специалист - электрик.
- Монтаж и подключение кондиционера должны выполняться только квалифицированным персоналом в полном соответствии с правилами техники безопасности и национальными стандартами.

## ПРАВИЛА БЕЗОПАСНОЙ ЭКСПЛУАТАЦИИ

Перед началом использования кондиционера обязательно прочитайте правила его эксплуатации и всегда выполняйте их.

Это поможет Вам избежать неисправностей кондиционера и других негативных последствий. Они обозначаются в тексте инструкции следующим образом:



**ОПАСНОСТЬ!** - возможны серьезные травмы или даже смерть людей.



**ВНИМАНИЕ!** - возможны травмы или повреждение имущества.



### ОПАСНОСТЬ!

**Правильно подключайте электропитание прибора.**

- Иначе из-за перегрева может произойти пожар или Вы получите электрошок.

**Не изменяйте длину электропровода и не включайте другие электроприборы в ту же розетку, что и кондиционер.**

- Иначе из-за перегрева может произойти пожар или Вы получите электрошок.

**Обязательно обеспечьте заземление прибора.**

- Если кондиционер не заземлен, можно получить электрошок

**Если кондиционер издает необычные звуки или запахи, или вы почувствовали запах горения, немедленно выключите кондиционер и выньте его штепсель из розетки.**

- Возможен пожар или электрошок.

**Не храните рядом с кондиционером огнестрельное оружие.**

- Возможно возгорание.

**Если в помещении произошла утечка газа или легковоспламеняющихся веществ, проветрите помещение перед включением кондиционера.**

- Иначе может произойти взрыв или начаться пожар.

**Не тяните за электропровод кондиционера, чтобы вынуть штепсель из розетки.**

- Иначе из-за перегрева может произойти пожар или Вы получите электрошок.

**Не касайтесь кондиционера мокрыми руками и не включайте его в помещениях с повышенной влажностью.**

- Иначе можно получить электрошок.

**Не допускайте попадания воды на электрические компоненты кондиционера (внутри его корпуса).**

- Это может привести к неисправности кондиционера или электрошоку.

**Нельзя включать электроприборы в неисправную или поврежденную розетку.**

- Иначе может произойти пожар или Вы получите электрошок.

**Рядом с электропроводом не должны находиться нагревательные приборы.**

- Иначе может произойти пожар или Вы получите электрошок.

**Не используйте прибор с поврежденным электропроводом или проводом, не предназначенным для этого кондиционера.**

- Иначе может произойти пожар или Вы получите электрошок.

**Не направляйте выходящий из кондиционера поток воздуха непосредственно на людей.**

- Холодный воздух может повредить здоровью (вызвать простуду).

**Обязательно обеспечьте заземление прибора.**

- Если кондиционер не заземлен, можно получить электрошок

**Обязательно установите предохранитель с соответствующими параметрами.**

- Иначе может произойти пожар или Вы получите электрошок.

**Рядом с кондиционером и его проводом не должны находиться горючие газы и легко воспламеняемые вещества (бензин, керосин, растворители и т.п.)**

- Иначе может произойти взрыв или начаться пожар.

**Не разбирайте кондиционер, не ремонтируйте его и не вносите изменения в его конструкцию.**

- Иначе может произойти пожар или Вы получите электрошок.



## ВНИМАНИЕ !

**Вынимая воздушный фильтр из кондиционера, не касайтесь металлических частей прибора.**

- Вы можете получить травму.

**Перед очисткой кондиционера выключите его и выньте штепсель из розетки.**

- Очищая включенный кондиционер, Вы можете получить травму или электрошок.

**Во время грозы или урагана закройте окна и выключите кондиционер.**

- Вода может попасть в помещение и намочить мебель и другие предметы.

**Не помещайте предметы в воздухозаборные и воздухораспределительные отверстия кондиционера, а также рядом с ними.**

- Препятствия воздушному потоку могут привести к неисправности кондиционера.

**Не используйте для очистки кондиционера растворители, абразивы и другие химически активные вещества. Просто протирайте его влажной тканью.**

- Эти вещества могут повредить покрытие кондиционера, привести к изменению его цвета или появлению царапин на корпусе.

**Не мойте кондиционер водой.**

- Вода может проникнуть внутрь кондиционера и нарушить его изоляцию. В результате можно получить электрошок.

**Не направляйте выходящий из кондиционера поток воздуха непосредственно на домашних животных или растения.**

- Холодный воздух может повредить им.

**Когда вынимаете штепсель из розетки, держитесь рукой за штепсель, а не за провод.**

- Иначе может произойти возгорание или Вы получите электрошок.

**Регулярно проверяйте, не повреждены ли крепления внешнего блока кондиционера.**

- Если крепления неисправны, блок может упасть и разбиться, а также нанести травмы проходящим людям.

**Будьте очень аккуратны при снятии упаковки с кондиционера и его установке. Острые углы прибора могут причинить травмы.**

**Если в помещении работает газовая плита, камин и т.п., регулярно проветривайте помещение.**

- Иначе возникнет недостаток кислорода, вредящий здоровью людей.

**Не используйте кондиционер в целях, для которых он не предназначен.**

- Не пользуйтесь кондиционером для хранения продуктов, поддержания условий для точных приборов, растений и животных, произведений искусства.

**Если Вы не собираетесь использовать кондиционер длительное время, выньте его штепсель из розетки.**

- Иначе возможна неисправность кондиционера или возгорание.

**Правильно и плотно вставляйте фильтр в кондиционер. Очищайте фильтр раз в две недели.**

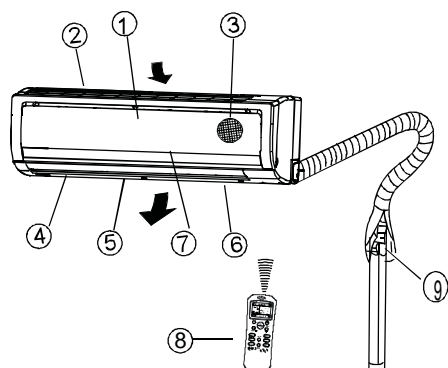
- Работа кондиционера без фильтра может привести к неисправности и ухудшению качества воздуха.

**Если внутрь кондиционера попала вода, выключите его, выньте штепсель из розетки и разомкните предохранитель. Обратитесь в сервис-центр для ремонта кондиционера.**

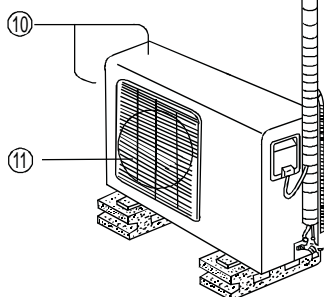
- Наличие конденсата в специальной ванночке не является неисправностью.

# УСТРОЙСТВО КОНДИЦИОНЕРА

## Внутренний блок



## Внешний блок



## Внутренний блок

1. Лицевая панель
2. Вход воздуха
3. Воздушный фильтр
4. Выход воздуха
5. Горизонтальная направляющая заслонка
6. Вертикальная направляющая заслонка
7. Панель индикации
8. Пульт дистанционного управления

## Внешний блок

9. Труба для отвода конденсата и фреоновый трубопровод
10. Электрический соединительный кабель
11. Клапана фреонового контура

## ПРИМЕЧАНИЕ:

В данной инструкции кондиционер изображен приблизительно. Реальный внешний вид может незначительно отличаться от изображенного.

## Панель индикации внутреннего блока кондиционера

AUTO – Индикатор автоматического режима.

DEFROST – Индикатор защиты от замораживания. Отсутствует в моделях, работающих только на охлаждение. Этот индикатор светится, когда кондиционер выполняет автоматическую разморозку внешнего блока, а также при включении управления нагревом в режиме обогрева.

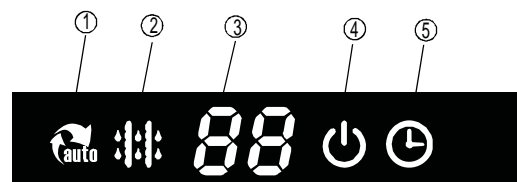
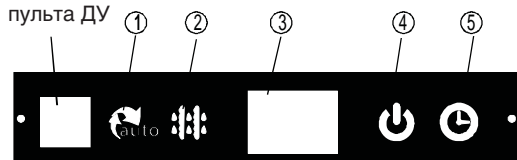
Цифровой дисплей (у некоторых моделей) – Когда кондиционер работает, на дисплее отображается заданная температура.

OPERATION – Индикатор работы кондиционера. Мигает каждую секунду после включения питания (до запуска компрессора), светится во время работы кондиционера.

TIMER – Индикатор работы по таймеру (включения или выключения в заданное время).

## Панель индикации

Приемник сигналов пульта ДУ



## УСЛОВИЯ ЭКСПЛУАТАЦИИ

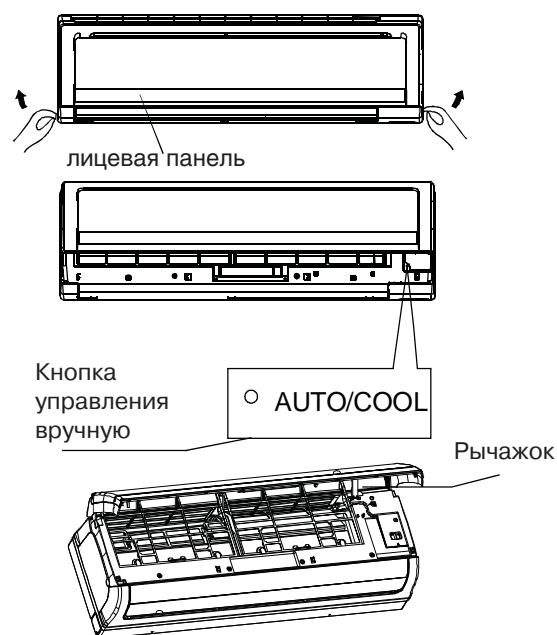
Режим работы	Охлаждение	Обогрев	Осушение
Воздух в помещении	От 17 до 32°C	От 0 до 30°C	От 17 до 32°C
Наружный воздух	От 18 до 43°C (от -15 до 43°C для моделей с устройством для работы при низкой температуре)	От -7 до 24°C	От 11 до 43°C

### ПРИМЕЧАНИЯ:

1. Если указанные условия эксплуатации не выполняются, это ведет к нарушению нормальной работы кондиционера, и могут сработать устройства защиты.
2. Если кондиционер работает в режиме охлаждения при высокой относительной влажности (более 80 %), то с внутреннего блока кондиционера возможно выпадение конденсата. Установите вертикальные жалюзи вертикально и включите высокую скорость вентилятора.
3. Оптимальная производительность кондиционера достигается только при указанных условиях эксплуатации.

## Управление кондиционером без пульта ДУ

Аварийное управление без пульта применяется, если пульт ДУ утерян или вышел из строя.



1. Откройте лицевую панель и поднимите ее вверх до щелчка. У некоторых моделей под лицевой панелью имеется рычажок, фиксирующий панель в открытом положении.

2. Нажмите кнопку AUTO, расположенную на внутреннем блоке. Кондиционер начнет работать в АВТОМАТИЧЕСКОМ режиме.

3. Плотно закройте лицевую панель кондиционера.

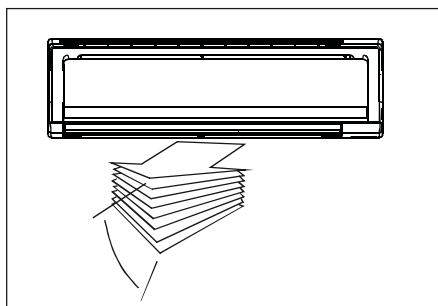
Внимание!

- При повторном нажатии кнопки режимы переключаются в такой последовательности: автоматический, охлаждение, выключение.
- Два нажатия кнопки включают режим принудительного охлаждения, используемый только для тестирования кондиционера.
- При третьем нажатии кнопки кондиционер выключается.
- Для перехода в режим дистанционного управления нажмите любую кнопку на пульте ДУ.

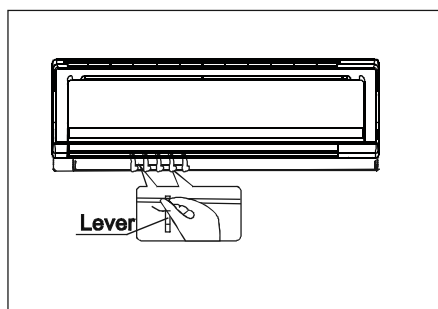
Внимание!

У некоторых моделей под лицевой панелью имеется рычажок, фиксирующий панель в открытом положении.

## Регулирование воздушного потока

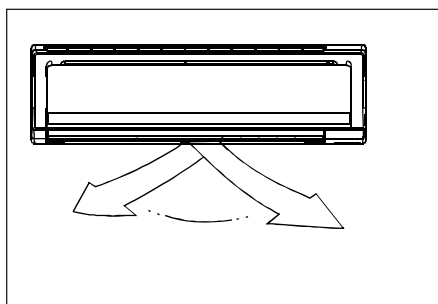


- Правильно отрегулируйте направление потока обработанного воздуха. В противном случае воздух будет неравномерно распределяться по объему помещения, создавая дискомфорт.
- Регулирование направления потока воздуха в вертикальной плоскости (вверх-вниз) выполняется поворотом горизонтальных жалюзи с помощью пульта дистанционного управления.
- Направление потока воздуха в горизонтальной плоскости (вправо-влево) задается вручную поворотом рычага вертикальной заслонки вправо или влево.



### Регулирование воздушного потока в вертикальной плоскости (вверх-вниз)

Регулирование направления потока воздуха в вертикальной плоскости происходит автоматически, в зависимости от режима работы кондиционера. Чтобы изменить направление воздушного потока в вертикальной плоскости, во время работы кондиционера нажмите кнопку Air Direction (направление потока) на пульте ДУ. Затем выберите желаемое положение горизонтальных жалюзи. В дальнейшем воздушный поток будет автоматически подаваться в выбранном Вами направлении.



### Регулирование воздушного потока в горизонтальной плоскости (вправо-влево)

Когда кондиционер работает и горизонтальные заслонки находятся в фиксированном положении, отрегулируйте направление потока воздуха, передвигая рычаг на заслонке. Будьте осторожны, чтобы не травмировать пальцы вентилятором или горизонтальными жалюзи.



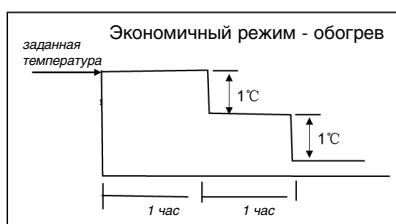
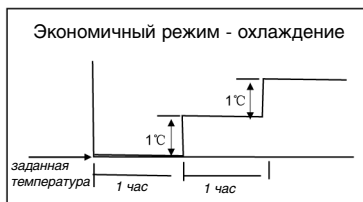
#### ВНИМАНИЕ !

- Если кондиционер отключен, то кнопки "SWING" и Air Direction не работают.
- Во избежание образования конденсата на поверхности вертикальной заслонки и стекания его на пол при продолжительной работе в режимах охлаждения или осушения не направляйте поток воздуха вниз.
- При пуске кондиционера горизонтальные заслонки не должны быть слишком сильно повернуты вверх или вниз. В противном случае может снизиться эффективность охлаждения или обогрева.
- Во избежание нарушений в работе системы управления не поворачивайте горизонтальную заслонку вручную. При нарушении нормальной работы горизонтальной заслонки отключите кондиционер, выньте вилку из розетки, через несколько минут снова вставьте вилку в розетку и включите кондиционер.
- При повторном включении кондиционера горизонтальная заслонка может оставаться неподвижной около 10 с.
- Не включайте кондиционер, если его горизонтальная заслонка сломана и не открывается.
- После включения питания кондиционера его горизонтальная заслонка может издавать шум в течение 10 секунд - это нормально.

## РЕЖИМЫ РАБОТЫ

### Автоматический режим (АВТО)

- В зависимости от температуры в помещении кондиционер автоматически выбирает один из режимов: охлаждение, обогрев (если кондиционер имеет тепловой насос) или вентиляция без изменения температуры воздуха.
- Кондиционер будет стараться поддерживать в помещении заданную Вами температуру воздуха.
- Если в режиме АВТО кондиционер не создает комфортную для Вас атмосферу, Вы можете вручную выбрать другой режим работы прибора и желаемые условия.



### Экономичный режим (режим сна)

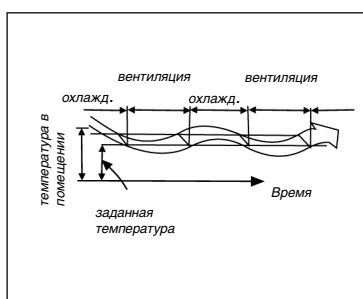
Если Вы нажмете кнопку ECONO (SLEEP), когда кондиционер работает в режиме охлаждения, обогрева (если кондиционер имеет тепловой насос) или АВТО, то кондиционер начнет работать следующим образом:

- Скорость вентилятора регулируется автоматически.
- Мощность кондиционера уменьшается за счет того, что через час после начала экономичного режима контрольная температура повышается на 1°C, а через 2 часа - на 2°C.

### Режим осушения воздуха

В режиме осушения кондиционер работает в зависимости от разности заданной температуры и реальной температуры в помещении.

- При этом кондиционер некоторое время работает в режиме охлаждения, а затем некоторое время в режиме вентиляции.
- Вентилятор вращается с низкой скоростью.

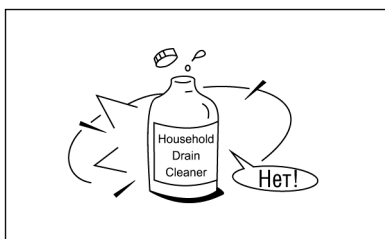


## Советы по оптимальному использованию кондиционера

- Отрегулируйте направление воздушного потока: выходящий воздух не должен быть непосредственно направлен на людей.
- Поддерживайте в помещении комфортную температуру воздуха.
- Не открывайте двери и окна в кондиционируемом помещении слишком часто. Это поможет Вам сохранить прохладу или тепло в помещении.
- В солнечный день при работе кондиционера в режиме охлаждения закрывайте шторы.
- Пользуйтесь таймером для задания времени включения и отключения кондиционера.
- Не создавайте препятствий входящему и выходящему из кондиционера потокам воздуха, иначе производительность кондиционера снизится и он может выключиться.
- Загрязненный воздушный фильтр снижает эффективность охлаждения и обогрева, поэтому чистите его не реже одного раза в две недели.
- Не включайте кондиционер, если его горизонтальная заслонка сломана и не открывается.

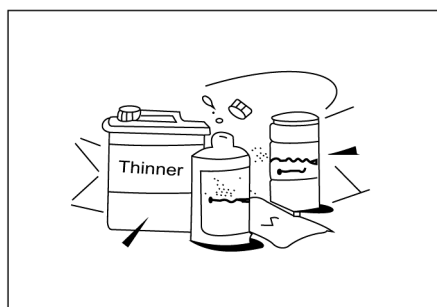


## ТЕХНИЧЕСКОЕ ОБСЛУЖИВАНИЕ



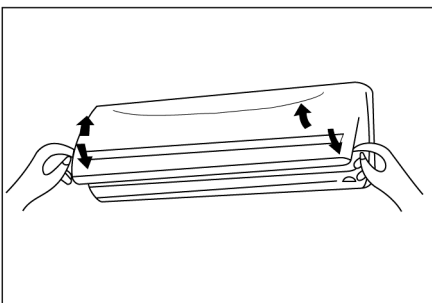
### ОПАСНОСТЬ!

Прежде чем приступить к очистке, выключите кондиционер и выньте его штепсель из розетки.



### ЧИСТКА ВНУТРЕННЕГО БЛОКА И ПУЛЬТА ДУ:

- Чистку внутреннего блока и пульта ДУ выполняйте сухой мягкой тканью.
- Если внутренний блок слишком загрязнен, смочите ткань холодной водой.
- Снимите лицевую панель внутреннего блока, промойте ее водой и вытрите насухо тканью.
- Не очищайте кондиционер тканью с химической пропиткой или щеткой.
- Не пользуйтесь для чистки бензином, полиролем, растворителями, чистящими порошками или другими химически активными веществами. Они могут повредить покрытие корпуса, привести к его деформации или изменению цвета.



### ЧИСТКА ВОЗДУШНОГО ФИЛЬТРА:

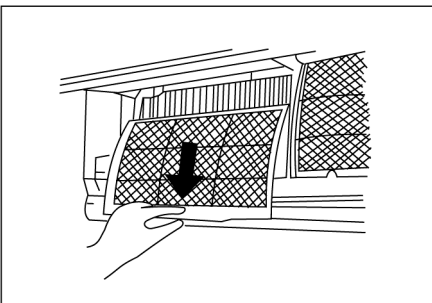
Загрязнение фильтра приводит к снижению тепло- и холодопроизводительности кондиционера. Поэтому регулярно, каждые 2 недели, проводите чистку воздушного фильтра.

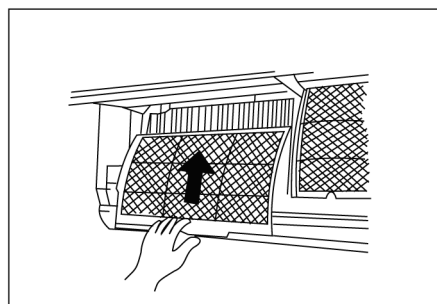
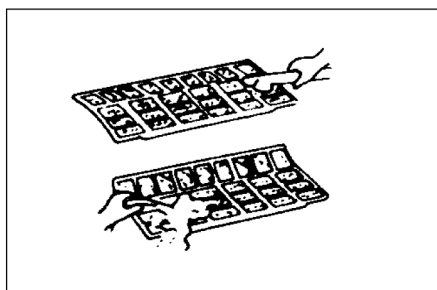
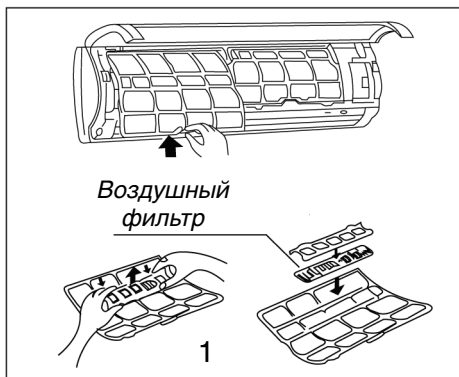


1. Откройте и поднимите лицевую панель до щелчка.
2. Возьмитесь за крепления фильтра и приподнимите его. Затем потяните его вниз.

3. Выньте воздушный фильтр из кондиционера.

- Очищайте воздушный фильтр каждые 2 недели.
- Очищайте воздушный фильтр с помощью воды или пылесоса и высушите его.





4. Извлеките дезодорирующий фильтр из его каркаса (способ извлечения и установки фильтра зависит от модели кондиционера, см. рис. 1 и 2 слева).

- Очищайте воздушный фильтр каждый месяц и заменяйте его после 4 - 5 месяцев использования.
- Очищайте воздушный фильтр пылесосом.

5. Установите дезодорирующий фильтр на место.

6. Вставьте в кондиционер верхнюю часть воздушного фильтра. Следите за правильностью его установки.

### Хранение кондиционера

*Если Вы не планируете использовать кондиционер в течение длительного времени (ближайшего месяца и более):*

1. Включите кондиционер на несколько часов в режиме вентиляции. Это позволит полностью просушить его внутренние полости.
2. Отключите кондиционер и выньте вилку из розетки. Извлеките элементы питания из пульта ДУ.
3. Необходимо периодически очищать и обслуживать внешний блок кондиционера, который находится на улице. Не пытайтесь делать это самостоятельно, обращайтесь в сервис-центр.

### Проверка перед включением кондиционера

- Убедитесь, что электропровод не поврежден и не выключен из электрической сети.
- Убедитесь, что установлен воздушный фильтр.
- Убедитесь, что нет препятствий входящему и выходящему из кондиционера воздушным потокам.



### **ВНИМАНИЕ!**

- Вынимая фильтр, не касайтесь металлических частей кондиционера. Острые металлические детали могут нанести травму.
- Не допускайте попадания воды внутрь кондиционера: она может нарушить изоляцию и привести к возгоранию или электрошоку.
- Прежде чем приступить к очистке, выключите кондиционер и выньте его штепсель из розетки.

## Особенности кондиционера

### 1. Предохранительные устройства

#### • Устройство защиты компрессора

Для защиты компрессора от слишком частых запусков, которые приводят к быстрому износу компрессора, предусмотрена 3-минутная задержка запуска кондиционера после его отключения.

#### • Защита от подачи холодного воздуха (только кондиционеры с тепловым насосом)

Кондиционер имеет систему защиты от подачи холодного воздуха в помещение в режиме обогрева. Подача нагретого воздуха начинается приблизительно через 5 минут после включения. Это время необходимо для нагрева теплообменника внутреннего блока. Воздух не подается в помещение в следующих случаях:

1. Режим обогрева только включен и теплообменник еще не нагрелся
2. В режиме размораживания теплообменника.
3. При низкой температуре на улице (режим обогрева).

#### • Размораживание внешнего блока

Если кондиционер работает на обогрев при низкой температуре на улице, на внешнем блоке может образоваться лед, снижающий производительность кондиционера. Если в режиме обогрева происходит замораживание теплообменника внешнего блока, то автоматически включается режим оттаивания (приблизительно на 4-10 минут). Длительность размораживания зависит от температуры на улице и количества намерзшего льда. Во время цикла оттаивания вентиляторы внутреннего и внешнего блоков остаются отключенными.

### 2. Если из внутреннего блока кондиционера выходит белый пар

- Белый пар может выделяться из-за большого перепада температуры между входящим и выходящим из кондиционера воздухом. Это наблюдается, если кондиционер работает на охлаждение при высокой относительной влажности воздуха.
- Белый пар может выделяться также при включении кондиционера в режиме обогрева сразу после окончания разморозки теплообменника внешнего блока.

### 3. Шум, создаваемый кондиционером

- Когда компрессор кондиционера работает или только что выключился, Вы можете слышать тихий шипящий звук, вызванный перетеканием хладагента по трубкам кондиционера.
- Когда компрессор кондиционера работает или только что выключился, Вы можете услышать также негромкий “визжащий” звук, вызванный тепловым расширением пластиковых компонентов кондиционера при их нагревании.
- При включении питания воздушные заслонки устанавливаются в заданное положение, при этом слышен шум.

### 4. Если из внутреннего блока кондиционера выходит пыль

Это нормальное явление, наблюдаемое при первом запуске кондиционера или включении после длительного перерыва в его работе.

### 5. Чувствуется необычный запах, исходящий от внутреннего блока кондиционера

Запах исходит не самим кондиционером (если он исправен), а находящейся в помещении мебелью, дымом, какими-либо химическими веществами.

## **6. Кондиционер переключается из режима охлаждения или обогрева в режим вентиляции**

Когда температура в помещении становится равна заданной, компрессор кондиционера автоматически выключается. Кондиционер продолжает вентилировать помещение. Когда температура в помещении возрастет (в режиме охлаждения) или понизится (в режиме обогрева), компрессор кондиционера автоматически запустится.

## **7. Конденсация воды**

Если кондиционер работает на охлаждение в помещении с высокой относительной влажностью воздуха (более 80%), то с поверхности внутреннего блока может капать конденсированная вода. Максимально откройте горизонтальную воздушную заслонку и включите высокую скорость вентилятора, чтобы конденсат быстро удалялся от кондиционера.

## **8. Режим обогрева (только для моделей с функцией теплового насоса)**

При работе в режиме обогрева кондиционер переносит теплоту, содержащуюся в наружном воздухе, в помещение (принцип действия теплового насоса). При понижении температуры наружного воздуха мощность обогрева внутреннего блока также снижается. Если на улице очень холодно, рекомендуется использовать другие нагревательные приборы вместо теплового насоса кондиционера.

## **9. Функция автоматического перезапуска (Auto-restart)**

При перебоях питания кондиционер полностью выключается. У моделей без функции автоматического перезапуска после возобновления питания начинает мигать индикатор Operation (работа кондиционера), но кондиционер не включается. Для запуска кондиционера надо нажать кнопку ВКЛ./ВЫКЛ. на пульте дистанционного управления. Кондиционеры с функцией автоматического перезапуска после возобновления питания автоматически включаются и начинают работать с теми параметрами (режим, контрольная температура и т.п.), что были заданы до отключения питания. Все эти параметры записываются в энергонезависимую память системы управления кондиционера.

10. Во время грозы, а также если рядом с кондиционером включен беспроводной телефон, могут создаваться помехи работе кондиционера, приводящие к нарушению его нормальной работы. Выключите питание кондиционера и затем вновь включите его. Для запуска кондиционера нажмите кнопку ВКЛ./ВЫКЛ. на пульте дистанционного управления. После этого кондиционер должен нормально работать.

## ПОИСК И УСТРАНЕНИЕ НЕИСПРАВНОСТЕЙ

Если кондиционер не работает или работает ненормально, прежде всего самостоятельно проведите простейшие проверки. Возможно, это поможет Вам решить проблему, не обращаясь в сервис-центр.

### 1) Кондиционер не работает

Возможные причины:

- Перебои питания - *дождитесь возобновления подачи электроэнергии.*
- Перегорели предохранители или сработал автоматический выключатель - *замените предохранители.*
- Сели элементы питания (батарейки) пульта ДУ - *замените их*
- Неправильно установлено время на таймере кондиционера - *отмените установку таймера.*

### 2) Кондиционер плохо охлаждает или нагревает помещение

Возможные причины:

- Неправильно задана желаемая температура воздуха (слишком высокая в режиме охлаждения, слишком низкая - в режиме обогрева) - *задайте нужную температуру воздуха (см. раздел инструкции "Использование пульта ДУ").*
- Воздушный фильтр сильно загрязнен - *очистите фильтр*
- Затруднен вход или выход воздуха из внешнего блока (посторонние предметы загораживают его решетки) - *удалите препятствия воздушному потоку, затем вновь включите кондиционер.*
- Окна или двери кондиционируемого помещения открыты - *закройте их*
- 3-минутная задержка запуска компрессора после включения - *подождите несколько минут.*



**При возникновении следующих неисправностей отключите кондиционер, отсоедините его от сети электропитания и обратитесь в сервисный центр:**

- Часто мигают индикаторы (5 раз в секунду). Вы отключили кондиционер и через две-три минуты включили его снова, но индикаторы продолжают мигать.
- Часто перегорают плавкий предохранитель или срабатывает автоматический выключатель.
- Внутри кондиционера попала вода или посторонние предметы.
- Плохо работает пульт, приемник сигналов пульта ДУ или выключатель кондиционера.
- Другие нарушения в работе кондиционера.

**Не пытайтесь самостоятельно ремонтировать кондиционер - это опасно! Поручайте ремонт кондиционера только квалифицированным специалистам сервисного центра.**



Turn to the Experts.™

**Инструкция по эксплуатации  
пульт дистанционного управления  
для настенного кондиционера**



Turn to the Experts.™

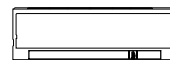
CS457-R14A  
202055090318  
20100120

Благодарим Вас за покупку нашего кондиционера!  
Внимательно прочитайте инструкцию перед началом  
использования и соблюдайте указанные в ней правила.

## СОДЕРЖАНИЕ

Использование пульта ДУ.....	2
Технические характеристики пульта.....	3
Кнопки на пульте.....	4
Световые индикаторы пульта.....	6
Как использовать кнопки пульта?	
Установка времени.....	7
Сброс настроек .....	8
Автоматический режим.....	9
Режимы охлаждения/обогрева/вентиляции.....	9
Режим осушения.....	10
Регулировка направления воздушного потока .....	10
Таймер.....	11
Режим «Сон».....	14

## Использование пульта



### МЕСТО РАСПОЛОЖЕНИЯ ПУЛЬТА ДУ

1. Подавая команды с пульта дистанционного управления, направляйте ИК излучатель на приемник сигналов ДУ, расположенный на внутреннем блоке. Держите пульт ДУ на расстоянии не более 8 м от внутреннего блока.
2. Если задано время включения или отключения кондиционера по таймеру, то пульт ДУ в заданное время автоматически посылает управляющий сигнал на внутренний блок.
3. Если пульт дистанционного управления находится в таком месте, откуда затруднен прием сигналов, то включение или отключение кондиционера по таймеру будет производиться с задержкой в 15 минут.

### ВНИМАНИЕ!

- Пульт ДУ не будет работать, если между ним и внутренним блоком расположены шторы, двери или другие предметы.
- Не допускайте попадания на пульт воды и не подвергайте его воздействию прямых солнечных лучей и источников тепла.
- Во избежание нарушения приема сигналов пульта ДУ не допускайте попадания прямых солнечных лучей на приемник ИК сигналов, расположенный на внутреннем блоке.
- Если другие электроприборы реагируют на сигналы пульта ДУ, отодвиньте их от кондиционера или проконсультируйтесь с представителем торговой организации, у которой Вы приобрели кондиционер.

### ЗАМЕНА ЭЛЕМЕНТОВ ПИТАНИЯ

Пульт ДУ работает от двух щелочных элементов питания (батареек) типа AAA.

1. Сдвиньте крышку отсека элементов питания. Извлеките использованные элементы питания и вставьте новые.
2. Нажмите кнопку RESET (СБРОС), расположенную в отсеке элементов питания.
3. Перед установкой крышки отсека элементов питания в исходное положение убедитесь, что на дисплее пульта ДУ отображается значение текущего времени "0:00", а двоеточие между цифрами мигает.

После замены элементов питания установите текущее время.

### ВНИМАНИЕ!

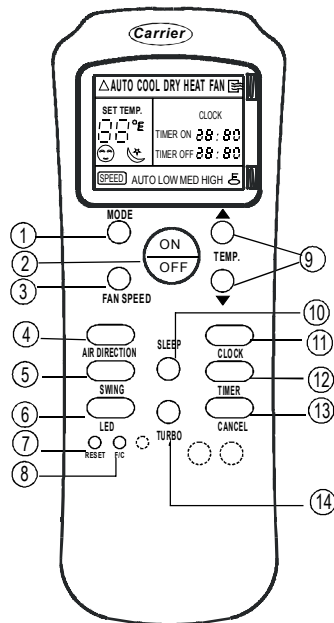
- Во избежание нарушений работы пульта ДУ не вставляйте в него использованные элементы питания (батарейки) или элементы питания разных типов.
- Если кондиционер не эксплуатируется в течение длительного времени, извлеките батарейки из пульта ДУ, иначе электролит может потечь и повредить пульт.
- При нормальной эксплуатации кондиционера средний срок службы элементов питания составляет полгода.
- Заменяйте элементы питания, если прием команды не подтверждается звуковым сигналом, или на дисплее исчез символ передачи команд.

## Технические характеристики

Модель	R14A/E, R14A/CE, RG14A1/E, RG14A1/CE.
Напряжение	3.0 В (сухие батарейки R03/LR03 X 2)
Минимальное напряжение	2.4 В
Дистанция до внутреннего блока	8 м (при напряжении 3.0 В, до 11 м)
Температура	-5°C~ 60°C( 23°F~140°F )

## Особенности

1. Режимы работы: АВТО, охлаждение, вентиляция, осушение и обогрев (только у моделей с тепловым насосом).
2. 24-часовой таймер.
3. В помещении можно задать температуру от 17° до 30°
4. Полнофункциональный ЖК-дисплей.

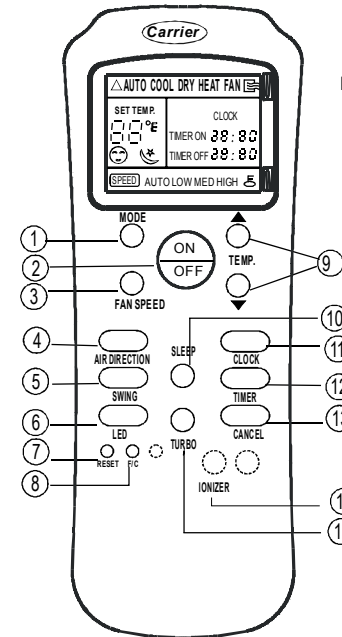


### Модель: R14A/E, R14A/CE.

○ Кнопки: эти три кнопки не работают у модели R14A/(C)E.

3

## Кнопки пульта



### Модель: RG14A1/E, RG14A1/CE.

- 1 **MODE (Режим)**  
Каждое нажатие кнопки переключает режим кондиционера в такой последовательности:  
→ АВТО → Охлажд. → Осуш. → Обогрев. → Вентил.

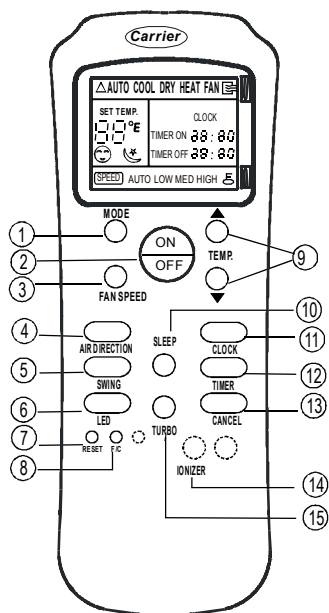
Внимание: режим ОБОГРЕВ только у моделей с тепловым насосом

- 2 **ON/OFF (Вкл./Выкл.)**  
С помощью этой кнопки кондиционер включается и выключается.
- 3 **FAN SPEED (Скорость вентилятора)**  
Выбор одной из 4 скоростей вентилятора:  
→ АВТО → Низкая → Средняя → Высокая
- 4 **AIR DIRECTION (Направление воздушного потока):**  
Поворачивает воздушную заслонку, меняя направление выходящего воздуха (вверх-вниз). Каждое нажатие поворачивает ее на 6°.
- 5 **SWING (Качание заслонки)**  
Used to stop or start auto swing feature of the louver. Press it again to stop the movement.
- 6 **Кнопка LED (вкл./выкл. дисплея)**  
При нажатии этой кнопки дисплей на внутреннем блоке кондиционера гаснет, а при следующем нажатии снова включается. Кондиционеры без дисплея не реагируют на нажатие этой кнопки (press the LED button.)
- 7 **RESET (Сброс значений параметров)**  
При нажатии кнопки все заданные параметры отменяются и устанавливаются их значения по умолчанию (заводские).
- 8 **F/C (Градусы Фаренгейта/Цельсия)**  
Позволяет выбрать, в каких градусах измеряется температура - Цельсия (°C) или Фаренгейта.
- 9 **TEMP. (Изменение температуры):**  
Нажатие кнопки ▲ повышает температуру на 1°C или увеличивает время на таймере. Нажатие кнопки ▼ понижает температуру на 1°C или уменьшает время на таймере.

4



## Кнопки пульта (продолжение)



Внимание: Кнопки изменения температуры позволяют заблокировать пульт, для защиты от случайного изменения режима и настроек. Нажмите одновременно ▲ и ▼ на 3 секунды, чтобы заблокировать кнопки или наоборот, снять блокировку.

☞ - символ на дисплее, обозначающий блокировку кнопок пульта.

### 10 SLEEP (СОН)

В режиме СОН кондиционер поддерживает комфортную для сна температуру, при этом экономит электроэнергию. Работает только в режимах охлаждения, обогрева и АВТО.

**Внимание:** Чтобы выйти из режима СОН, достаточно нажать любую кнопку на пульте.

### 11 CLOCK (Часы):

Позволяет установить или изменить текущее время.

### 12 TIMER (Таймер)

Для программирования автоматического включения/отключения (вместе с ▲ и ▼)

### 13 CANCEL (Отмена)

Нажмите эту кнопку для отмены включения или отключения по таймеру.

### 14 IONIZER (Ионизатор, не у всех моделей)

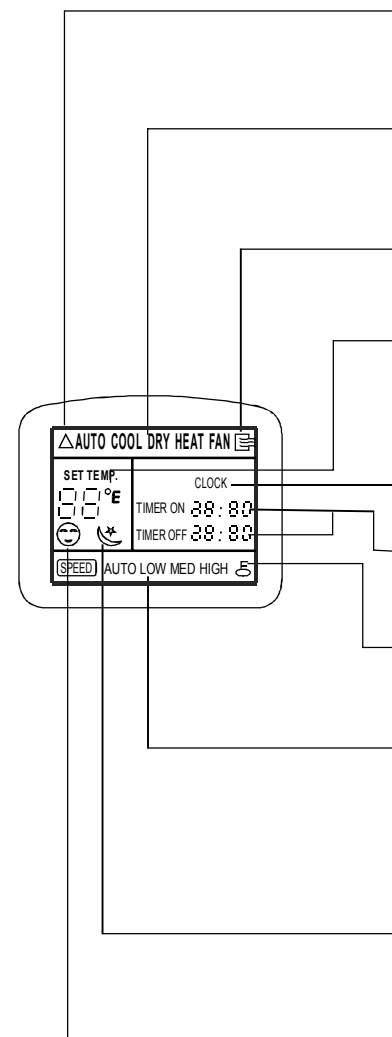
При нажатии этой кнопки включается ионизатор воздуха или плазменный фильтр. Если кондиционер не оснащен этими функциями, то кнопка не работает.

### 15 TURBO (Повышенная мощность):

Нажмите кнопку, когда кондиционер работает в режиме охлаждения или обогрева. Кондиционер начнет охлаждать или греть помещение с повышенной мощностью. Для отмены нажмите TURBO еще раз.

**Внимание:** Не все модели кондиционеров оснащены этой функцией.

## Названия и назначение индикаторов пульта ДУ



### Индикация передачи команд пульта ДУ

Этот значок появляется на дисплее при передаче команд пульта ДУ на внутренний блок.

### Индикация режима работы

Надпись отображает текущий режим работы кондиционера: AUTO (АВТОМАТИЧЕСКИЙ), COOL (ОХЛАЖДЕНИЕ), DRY (ОСУШЕНИЕ), HEAT (ОБОГРЕВ – только в моделях с режимом обогрева), FAN ONLY (ВЕНТИЛЯЦИЯ).

### Индикация вкл./выкл. кондиционера

Этот значок появляется на дисплее при нажатии кнопки "ON/OFF" (ВКЛ/ВЫКЛ.). При повторном нажатии кнопки значок исчезает.

### Индикация температуры

Отображается значение заданной температуры воздуха в помещении в диапазоне от 17° до 30°C. В режиме ВЕНТИЛЯЦИИ (FAN ONLY) заданная температура на дисплее не отображается.

### Индикация текущего времени

Отображается текущее время в диапазоне от 0 до 24 часов.

### Индикация времени включения/отключения кондиционера по таймеру

Отображается время включения/отключения кондиционера по таймеру.

### Индикация блокировки

Этот значок появляется при нажатии кнопки LOCK (БЛОКИРОВКА). При повторном нажатии кнопки LOCK значок исчезает.

### Индикация скорости вращения вентилятора

Надпись отображает выбранную скорость вращения вентилятора: AUTO (АВТОМАТИЧЕСКИЙ ВЫБОР СКОРОСТИ), LOW (НИЗКАЯ), MED (СРЕДНЯЯ), HIGH (ВЫСОКАЯ). В автоматическом режиме работы и в режиме осушения появляется надпись AUTO.

### Индикация режима работы СОН

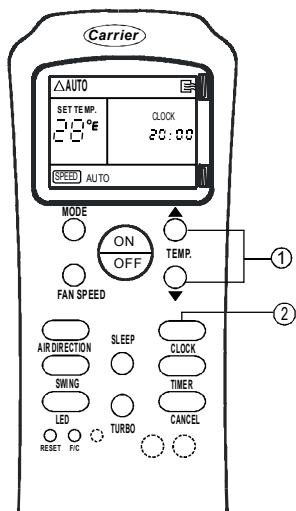
Этот значок появляется на дисплее при нажатии кнопки SLEEP. При повторном нажатии кнопки значок исчезает.

### Индикация FOLLOW ME.

Значок появляется, если включена функция Follow me (имеется не у всех моделей кондиционеров).

На рисунке изображены все индикаторы дисплея одновременно. Во время работы кондиционера высвечиваются лишь некоторые из них, в зависимости от режима и условий работы.

## Использование



Перед использованием кондиционера установите точное время, как описано ниже. На дисплее пульта будет отображаться текущее время, даже когда кондиционер выключен.

### Установка текущего времени

Когда батарейки вставлены в пульт, на дисплее начнет мигать время "12:00".

#### 1. Кнопки TEMP.

- С помощью этих кнопок установите точное время.
  - ▲ увеличить.
  - ▼ уменьшить.
- При каждом нажатии кнопки время изменяется на 1 минуту. Время на дисплее меняется с той скоростью, с которой вы нажимаете кнопки.
- Если вы держите кнопку нажатой, не отпуская, время будет увеличиваться или уменьшаться с шагом 10 минут (в зависимости от кнопки).

#### 2. Кнопка CLOCK (часы)

Когда на дисплее - нужное вам текущее время, нажмите кнопку CLOCK или отпустите ▲ и ▼ и подождите 3 секунды. Цифры на дисплее перестанут мигать и начнется отсчет времени.

#### 3. Изменение текущего времени

Нажмите кнопку CLOCK и не отпускайте 3 секунды. Время на дисплее начнет мигать. Установите новое время, как описано в пунктах 1 и 2 (см. выше).

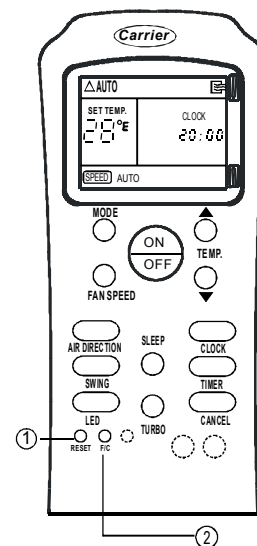
**Внимание:** Текущее время следует установить ДО начала настройки таймера. Если уже задано включение или отключение кондиционера по таймеру, текущее время нельзя изменить.

\* Точность часов  $\pm 15$  секунд в сутки

#### ▲ ВАЖНО

Статическое электричество или другие факторы могут привести к сбросу текущего времени. Если Вы видите, что настройка сброшена (мигает "12:00") то заново установите текущее время.

## Сброс настроек пульта

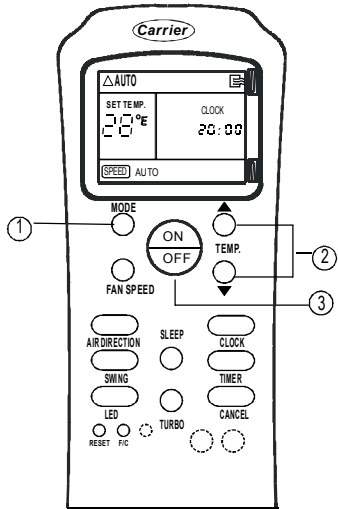


1. Если нажать кнопку RESET, все параметры вернутся к значениям по умолчанию, установленным на заводе-изготовителе.

- На часах начнет мигать "12:00", будет выбран режим АВТО, задана температура 24 градуса Цельсия.  
**Внимание:** После нажатия кнопки RESET надо заново установить текущее время (см. стр. 7)

2. С помощью кнопки F/C Вы можете выбрать, будет ли температура воздуха измеряться в градусах Цельсия (C) или Фаренгейта (F). Обычно температуру измеряют в градусах Цельсия.

## Режим АВТО

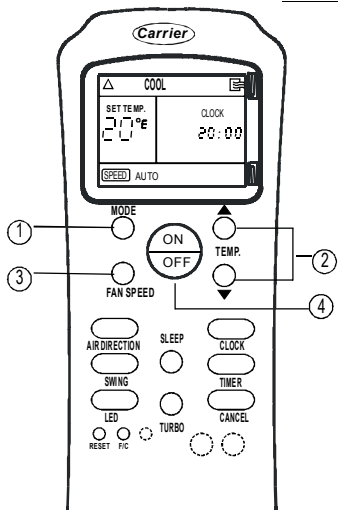


- Включите электропитание кондиционера. Индикатор OPERATION на дисплее внутреннего блока начнет светиться.
1. Нажимая кнопку MODE, выберите АВТО.
  2. С помощью кнопок TEMP задайте желаемую температуру в диапазоне от 17 до 30 градусов (с точностью 1 градус).
  3. Нажмите кнопку ON/OFF, чтобы включить кондиционер.

### Внимание

1. В режиме АВТО система управления кондиционера сама выбирает режим - охлаждение, обогрев, осушение или вентиляция, в зависимости от разницы между температурой в помещении и заданной температурой.
2. В режиме АВТО вы не можете регулировать скорость вентилятора, она задается автоматич.
3. Если режим АВТО не обеспечивает достаточный комфорт, выберите другой режим.

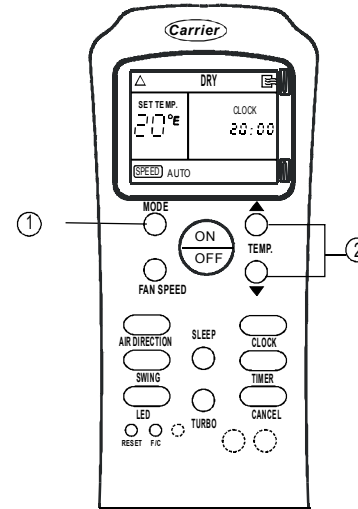
## Режимы охлаждения, обогрева, вентиляции



- Включите электропитание кондиционера.
1. Нажимая кнопку MODE, выберите режим охлаждения (COOL), обогрева (HEAT) или вентиляции (FAN).
  2. С помощью кнопок TEMP задайте желаемую температуру в диапазоне от 17 до 30 градусов (с точностью 1 градус).
  3. С помощью кнопки FAN SPEED выберите скорость вентилятора - АВТО, высокую, среднюю или низкую.
  4. Нажмите кнопку ON/OFF, чтобы включить кондиционер.

*В режиме вентиляции температура не отображается на дисплее и вы не можете изменять температуру. В этом случае вам нужно выполнить только пункты 1, 3 и 4.*

## Режим осушения



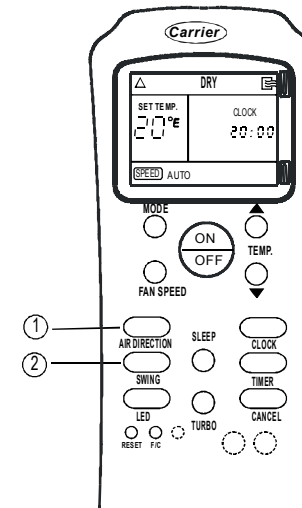
Включите электропитание кондиционера. Индикатор OPERATION на дисплее внутреннего блока начнет светиться.

1. Нажимая кнопку MODE, выберите DRY.
2. С помощью кнопок TEMP задайте желаемую температуру в диапазоне от 17 до 30 градусов (с точностью 1°C).
3. Нажмите кнопку ON/OFF, чтобы включить кондиционер.

### Внимание

*В режиме осушения вы не можете регулировать скорость вентилятора, она задается автоматич.*

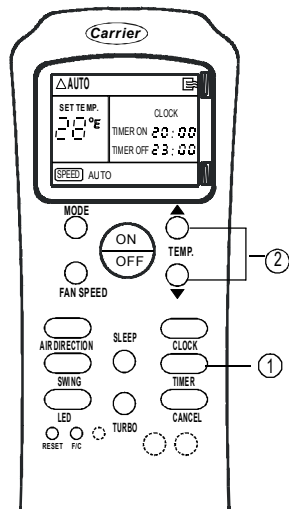
## Регулировка направления воздушного потока



Регулируйте направление воздушного потока «вверх-вниз» с помощью кнопок AIR DIRECTION и SWING.

1. При каждом нажатии кнопки AIR DIRECTION горизонтальные направляющие поворачиваются на угол 6°. Нажимайте эту кнопку, пока направляющие не окажутся в нужном положении.
2. Нажмите кнопку SWING. Горизонтальные направляющие начнут автоматически качаться вверх-вниз. Нажмите кнопку еще раз, и качание прекратится.

**Внимание:** *если направляющие установлены в положение, мешающее эффективному охлаждению или обогреву, то их положение автоматически изменяется.*



## ВКЛЮЧЕНИЕ И ОТКЛЮЧЕНИЕ КОНДИЦИОНЕРА ПО ТАЙМЕРУ

- Для входа в режим настройки таймера нажмите кнопку TIMER. На дисплее появится значение последней настройки и "TIMER ON" (включение по таймеру) или "TIMER OFF" (отключение по таймеру) – мигающая индикация. Таймер готов к настройке.
- Нажимая кнопки "TEMP", задайте время включения или отключения кондиционера.
  - ▲ Значение увеличивается.
  - ▼ Значение уменьшается.
 При каждом нажатии кнопки значение времени увеличивается или уменьшается на 10 минут соответственно. Для быстрого изменения значения времени нажмите и удерживайте кнопку.
- На панели управления внутреннего блока загорится индикатор таймера (TIMER).

### ОТМЕНА ВЫБРАННЫХ НАСТРОЕК

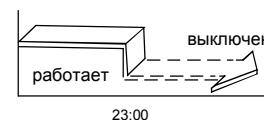
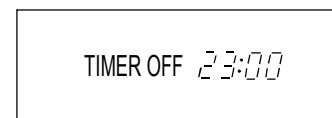
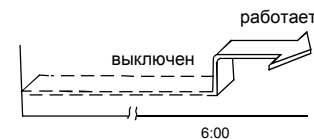
- Для отмены выбранных настроек таймера нажмите кнопку "CANCEL".

### ИЗМЕНЕНИЕ НАСТРОЕК

Для изменения настроек таймера повторите настройку в порядке, указанном в п. 1, 2 и 3.

### ВНИМАНИЕ!

- Если задано время включения или отключения кондиционера по таймеру, то пульт ДУ в заданное время автоматически посылает управляющий сигнал на внутренний блок. Поэтому оставляйте пульт ДУ в таком месте, откуда сигнал мог бы беспрепятственно поступать на приемник сигналов ДУ.
- Время включения или отключения кондиционера по таймеру может быть задано в пределах от 0 до 24 часов.



## Пример установки таймера

### ВКЛЮЧЕНИЕ ПО ТАЙМЕРУ (выключен – включен)

Пример использования:

Вы просыпаетесь утром или возвращаетесь домой с работы в определенное время. Кондиционер автоматически включается в заданное время. Например, для того, чтобы кондиционер включился в 6:00, выполните следующие действия:

- Нажмите кнопку TIMER. Индикатор "TIMER ON" и время мигает на дисплее. Если уже установлено время 6:00, то через 3 секунды таймер автоматически включится.
- Нажимая кнопки "TEMP/TIME", установите на дисплее время 6:00.
- Подождите 3 секунды, и внесенные изменения будут записаны в память кондиционера. Время перестанет мигать на дисплее.

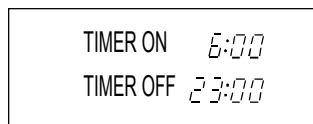
Важно! Время записывается в память в течение 3 секунд после нажатия кнопки "TEMP/TIME", поэтому не отпускайте кнопку, пока не установите нужное время.

### ОТКЛЮЧЕНИЕ ПО ТАЙМЕРУ (включен – отключен)

Пример использования:

Вы ложитесь спать. Кондиционер автоматически отключается в заданное время. Например, для того, чтобы кондиционер отключился в 23:00, выполните следующие действия:

- Нажмите кнопку TIMER. Индикатор "TIMER ON" и время мигает на дисплее. Нажмите кнопку TIMER еще раз, и на дисплее будет мигать индикация "TIMER OFF". Если уже установлено время 23:00, то через 3 секунды таймер автоматически включится.
- Нажимая кнопки "TEMP/TIME", установите на дисплее время 23:00.
- Подождите 3 секунды, и внесенные изменения будут записаны в память кондиционера. Время перестанет мигать на дисплее.

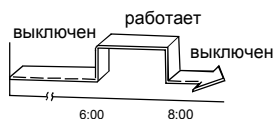
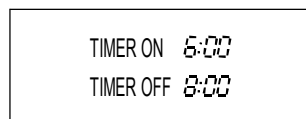


### КОМБИНИРОВАННЫЙ ТАЙМЕР (включен – отключен – включен )

Пример использования:

Вы ложитесь спать, и кондиционер автоматически отключается в заданное время (23:00). Утром он автоматически включится в 6:00. Для этого выполните следующие действия:

1. Нажмите кнопку **TIMER**. Индикатор "TIMER ON" и время мигает на дисплее. Нажмите кнопку **TIMER** еще раз, и на дисплее будет мигать индикация "TIMER OFF".
2. Нажимая кнопки "TEMP/TIME", установите на дисплее время 23:00. Подождите 3 секунды, и изменения будут записаны в память кондиционера. Время перестанет мигать на дисплее.
3. Снова нажмите кнопку **TIMER**. Индикатор "Timer ON" и время мигает на дисплее.
4. Нажимая кнопки "TEMP/TIME", установите на дисплее время 6:00. Подождите 3 секунды, и настройки таймера будут записаны в память кондиционера. Время перестанет мигать на дисплее.

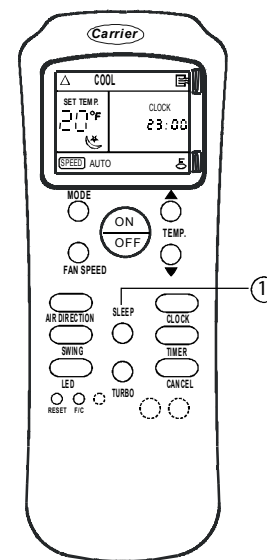


### КОМБИНИРОВАННЫЙ ТАЙМЕР (выключен - работает - выключен)

Пример использования:

Кондиционер автоматически включится утром перед вашим пробуждением в 6:00, и вновь отключится, когда вы уйдете на работу в 8:00.

1. Нажмите кнопку **TIMER**, и на дисплее начнет мигать индикация «TIMER ON» и заданное ранее время.
2. С помощью кнопок «TEMP/TIME» установите на дисплее время 6:00 рядом с индикатором **TIMER ON**. Подождите 3 секунды, и настройка будет записана в память кондиционера.
3. Снова нажмите кнопку **TIMER**, и на дисплее начнет мигать индикация **TIMER OFF** и соответствующее время.
4. С помощью кнопок «TEMP/TIME» установите на дисплее время 8:00 рядом с индикатором **TIMER OFF**.
5. Подождите 3 секунды, и настройки будут записаны в память кондиционера.



### Режим «СОН»

Если вы нажмете кнопку **SLEEP**, то кондиционер начнет работать в специальном режиме «Сон», в котором он не только создает оптимальные комфортные условия для сна, но и экономит электроэнергию.

Если кондиционер работает на охлаждение, то в режиме «Сон» система управления автоматически повышает заданную температуру на 1°C через час, еще на 1°C еще через час, затем 5 часов поддерживает эту постоянную температуру, а затем кондиционер автоматически выключается.

Если кондиционер работает на обогрев, то в режиме «Сон» система управления автоматически понижает температуру на 1°C через час, затем понижает ее еще на 1°C еще через час, потом 5 часов поддерживает эту постоянную температуру, а затем автоматически выключается.

**Внимание:** режим «Сон» может функционировать, только если кондиционер работает на охлаждение, обогрев или в режиме **AVTO**. Если же кондиционер работает на осушение или вентиляцию, то режим «Сон» не действует.

# McGrp.Ru



## Сайт техники и электроники

Наш сайт [McGrp.Ru](http://McGrp.Ru) при этом не является просто хранилищем [инструкций по эксплуатации](#), это живое сообщество людей. Они общаются на форуме, задают вопросы о способах и особенностях использования техники. На все вопросы очень быстро находят ответы от таких же посетителей сайта, экспертов или администраторов. Вопрос можно задать как на форуме, так и в специальной форме на странице, где описывается интересующая вас техника.