

STARWIND®

Пылесос вертикальный /
ручной 2 в 1

SCH1015



Руководство по эксплуатации

Благодарим Вас за выбор продукции торговой марки Starwind. Перед использованием прибора внимательно ознакомьтесь с данным руководством. Оно содержит важную информацию по безопасной эксплуатации пылесоса, а также по уходу за ним.

Содержание

Меры безопасности.....	2-3
Комплектация.....	4
Устройство пылесоса.....	4
Эксплуатация прибора.....	5
Чистка и уход.....	6-7
Устранение неисправностей.....	7
Условия гарантийного обслуживания.....	8
Утилизация.....	8
Технические характеристики.....	9

МЕРЫ БЕЗОПАСНОСТИ

- Осторожно достаньте изделие и его комплектующие из коробки. Удалите все упаковочные материалы. Производитель не несет ответственности за повреждения, вызванные несоблюдением техники безопасности и правил эксплуатации изделия.
- Обязательно сохраните стикер с серийным номером изделия на его корпусе. Отсутствие серийного номера на изделии автоматически лишает вас права на его гарантийное обслуживание.
- Перед использованием устройства внимательно прочитайте инструкцию по эксплуатации и сохраняйте её в течение всего срока эксплуатации. Неправильное обращение с устройством может привести к его поломке, причинению вреда пользователю или его имуществу. Для снижения риска возникновения пожара, во избежание поражения электрическим током и получения травм необходимо соблюдать приведённые ниже рекомендации по мерам безопасности.
- Используйте данное устройство только в соответствии с инструкцией по эксплуатации.
- Прежде чем подключить устройство к электросети, убедитесь в том, что напряжение, указанное на устройстве, соответствует напряжению электросети в вашем доме.
- Во избежание риска возникновения пожара не используйте переходники при подключении устройства к электрической розетке.
- Не оставляйте пылесос без присмотра, когда он включён в сетевую розетку.
- Во избежание удара электрическим током не используйте пылесос вне помещений. Всякий раз перед чисткой, а также в том случае, если вы не пользуетесь пылесосом, отключайте его от электрической сети.
- Во избежание повреждений перевозите устройство только в заводской упаковке.
- Не беритесь мокрыми руками за сетевую вилку или за корпус пылесоса.
- Запрещается закрывать выходное отверстие устройства какими-либо предметами.
- Запрещается включать устройство, если какое-либо из воздушных отверстий заблокировано.
- Следите за тем, чтобы волосы, а также свободно висящие элементы одежды, пальцы или другие части тела не находились рядом с воздухозаборным отверстием пылесоса.
- Запрещается отключать устройство от электрической сети выдёргиванием сетевой вилки из электрической розетки. При отключении вилки сетевого шнура из электрической розетки не тяните за шнур, держитесь за вилку рукой.
- Запрещается использовать пылесос для сбора легковоспламеняющихся жидкостей, таких как бензин, растворители. Запрещается использование

пылесоса в местах хранения таких жидкостей.

- Запрещается с помощью пылесоса собирать горящие или дымящиеся сигареты, спички, тлеющий пепел, а также тонкодисперсную пыль - например, от штукатурки, бетона, муки или золы.
- Запрещается использовать пылесос, если:
 - не установлен или неправильно собран контейнер-пылесборник;
 - не установлены фильтры.
- Регулярно проверяйте вилку сетевого шнура и сам сетевой шнур на отсутствие повреждений.
- Из соображений безопасности детей не оставляйте без надзора полиэтиленовые пакеты, используемые в качестве упаковки.

Внимание! Не разрешайте детям играть с полиэтиленовыми пакетами или упаковочной плёнкой. Опасность удушья!

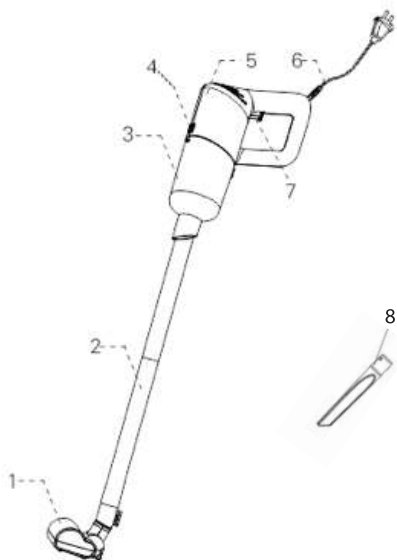
- Не разрешайте детям использовать пылесос в качестве игрушки. Соблюдайте особую осторожность, если рядом с работающим устройством находятся дети или лица с ограниченными возможностями.
- Данное устройство не предназначено для использования детьми и людьми с ограниченными возможностями, если только лицом, отвечающим за их безопасность, им не даны соответствующие и понятные им инструкции о безопасном пользовании устройством и тех опасностях, которые могут возникнуть при его неправильном использовании.
- Запрещается использовать пылесос при наличии повреждений сетевой вилки или сетевого шнура, если устройство работает с перебоями, а также после его падения. Не пытайтесь самостоятельно ремонтировать устройство. По всем вопросам ремонта обращайтесь в сервисный центр.
Устройство предназначено только для домашнего использования
- Если во время уборки резко снизилась всасывающая мощность пылесоса, немедленно выключите пылесос, извлеките вилку сетевого шнура из электрической розетки и проверьте удлинительную трубку на предмет засорения. Устраните засор и только после этого можно продолжать уборку.
- Не производите уборку пылесосом в непосредственной близости от сильно нагретых поверхностей, рядом с пепельницами, а также в местах хранения легковоспламеняющихся жидкостей.

КОМПЛЕКТАЦИЯ:

- Пылесос 1 шт.
- Удлинительная пластиковая составная трубка 2 шт.
- Щетка для пола и ковров 1 шт.
- Щелевая насадка 1 шт.
- Инструкция по эксплуатации 1 шт.
- Гарантийный талон 1 шт.

Производитель оставляет за собой право на внесение изменений в конструкцию, дизайн и комплектацию прибора без дополнительного уведомления об этих изменениях.

УСТРОЙСТВО ПЫЛЕСОСА



- | | |
|--------------------------------------------------|--------------------------------|
| 1. Щетка для пола и ковров | 6. Сетевой шнур |
| 2. Пластиковая составная
удлинительная трубка | 7. Кнопка включения/выключения |
| 3. Пылесборник | 8. Щелевая насадка |
| 4. Кнопка снятия пылесборника | |
| 5. Моторный отсек | |

ЭКСПЛУАТАЦИЯ ПРИБОРА

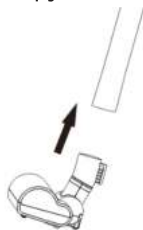
- После транспортировки или хранения устройства при пониженной температуре необходимо выдержать его при комнатной температуре не менее двух часов.
- Полностью распакуйте пылесос и проверьте его на наличие повреждений. При обнаружении повреждений не включайте и не используйте пылесос.
- Перед первым включением пылесоса убедитесь в том, что напряжение электрической сети соответствует рабочему напряжению пылесоса.
- Всегда отключайте пылесос и вынимайте вилку сетевого шнура из электрической розетки во время замены щёток-насадок или чистки пылесоса.

Сборка пылесоса

- Вставьте удлинительные пластиковые трубки друг в друга и далее в отверстие в пылесборнике.



- Вставьте конец удлинительной трубки в щетку для пола и ковров и плотно зафиксируйте их между собой.



- Для уборки труднодоступных мест и чистки мягкой мебели используйте ручную версию пылесоса (без удлинительных трубок) с щелевой насадкой. Использование щелевой насадки возможно только в ручной версии.



Примечание: Всякий раз перед заменой щёток-насадок, а также перед чисткой контейнера-пылесборника отключайте пылесос и вынимайте сетевую вилку из электрической розетки.

Внимание! Всегда включайте пылесос только с установленным контейнером-пылесборником и фильтром.

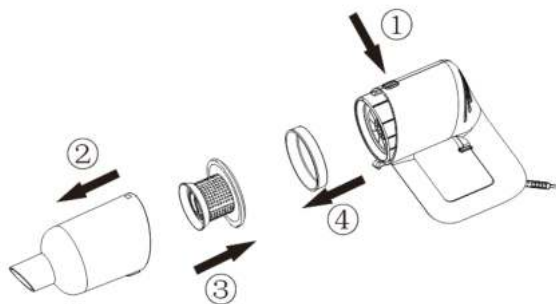
Для включения пылесоса нажмите на кнопку включения/выключения. По окончании работы отключите пылесос, нажав кнопку включения/выключения, и извлеките вилку сетевого шнура из розетки.

ЧИСТКА И УХОД

Регулярно производите разборку и чистку контейнера-пылесборника.

Снятие контейнера-пылесборника и удаление из него пыли и мусора

1. Выключите пылесос и извлеките вилку сетевого шнура из электрической розетки. Держась за ручку, нажмите на кнопку снятия пылесборника и снимите пылесборник.



2. Расположите контейнер-пылесборник над мусорным ведром и вытряхните скопившуюся пыль и мусор.

3. Отсоедините фильтр-сепаратор

4. Отсоедините HEPA фильтр

Промойте фильтры под струёй тёплой воды и тщательно просушите в течение 24 часов.



ВНИМАНИЕ! Перед сборкой контейнера-пылесборника, убедитесь в том, что все съёмные детали чистые и сухие.

Примечание:

Не используйте посудомоечную или стиральную машину для промывки фильтров, сепаратора, пылесборника. Запрещается использовать моющие средства для чистки фильтров.

Перед установкой фильтров убедитесь в том, что они сухие.

Запрещается использовать фен для сушки фильтров и других съёмных деталей.

Внимание! Следите за чистотой фильтров, поскольку от этого зависит эффективность работы пылесоса; проводите чистку фильтров не менее трех-четырёх раз в год, а при сильном засорении - чаще.

Чистка корпуса пылесоса

Протирайте корпус пылесоса слегка влажной мягкой тканью, после чего вытрите насухо.

Запрещается погружать корпус пылесоса, сетевой шнур и вилку сетевого шнура в воду или в любые другие жидкости. Не допускайте попадания жидкости внутрь корпуса пылесоса.

Запрещается для чистки поверхности пылесоса использовать растворители и абразивные чистящие средства.

УСТРАНЕНИЕ НЕИСПРАВНОСТЕЙ

ЗАПРЕЩЕНЫ САМОСТОЯТЕЛЬНЫЙ РЕМОНТ ПРИБОРА ИЛИ ВНЕСЕНИЕ ИЗМЕНЕНИЙ В ЕГО КОНСТРУКЦИЮ!

Прибор не включается	Нет питания	Проверьте надёжность подключения шнура питания к электросети
Мощность всасывания недостаточна или снижается во время работы	Образовался засор в пылесборнике, фильтре, трубке или насадке	Очистите или замените пылесборник и фильтры. Проверьте и устраните засоры в трубке и насадке

УСЛОВИЯ ГАРАНТИЙНОГО ОБСЛУЖИВАНИЯ

Устройство предназначено исключительно для домашнего некоммерческого использования.

- Производитель оставляет за собой право изменять характеристики и внешний вид устройства без предварительного уведомления.
- Срок службы устройства составляет 3 года при условии использования устройства в строгом соответствии с настоящей инструкцией по эксплуатации.
- По окончании указанного срока рекомендуется утилизировать прибор в соответствии с правилами утилизации во избежание возможного причинения вреда жизни, здоровью и имуществу потребителя, а также окружающей среде.
- Товар сертифицирован в соответствии с действующим законодательством.
- Технические характеристики представлены на корпусе устройства и в инструкции по эксплуатации.
- Месяц и год изготовления данного изделия, а также информацию об импортере вы можете найти на упаковке продукции.

УТИЛИЗАЦИЯ

В целях защиты окружающей среды, после окончания срока службы прибора и элементов питания, не выбрасывайте их вместе с обычными бытовыми отходами, передайте прибор и элементы питания в специализированные пункты для дальнейшей утилизации. Отходы, образующиеся при утилизации изделий, подлежат обязательному сбору с последующей утилизацией в установленном порядке.

Для получения дополнительной информации об утилизации данного продукта обратитесь в местный муниципалитет, службу утилизации бытовых отходов или в магазин, где Вы приобрели данный продукт.

ТЕХНИЧЕСКИЕ ХАРАКТЕРИСТИКИ:

Напряжение: 220-240 В

Частота: ~ 50/60 Гц

Максимальная потребляемая мощность: 600 Вт

Объем пылесборника: 0.4 л

Длина сетевого шнура: 3 м

Произведено в Китае

Класс электробезопасности: II

Срок службы изделия: 3 года

Гарантийный срок: 1 год со дня покупки

Наименование устройства

Модель

Серийный номер

Дата продажи

Фирма-продавец

Адрес фирмы-продавца

Телефон фирмы-продавца

С условиями гарантийного обслуживания ознакомлен и согласен.
Подтверждаю получение исправного изделия. Претензий к
внешнему виду не имею.

Печать

Подпись покупателя

Отрывной талон 1

Отрывной талон 2

Отрывной талон 3

Модель

Модель

Модель

Серийный номер

Серийный номер

Серийный номер

Дата продажи

Дата продажи

Дата продажи

Продавец:

Продавец:

Продавец:

Информация о покупателе:

Информация о покупателе:

Информация о покупателе:

Условия гарантийного обслуживания

- 1 — Срок гарантии составляет 12 месяцев с даты продажи, указанной в гарантийном талоне.
- 2 — Гарантия включает в себя бесплатную диагностику, ремонт или замену неисправного устройства.
- 3 — Гарантия действует при условии использования прибора в строгом соответствии с инструкцией по эксплуатации.
- 4 — Гарантия не включает в себя установку, чистку, техническое обслуживание изделия, порядок которых изложен в инструкции по эксплуатации.
- 5 — Случаи, на которые гарантия не распространяется:
 - механические, тепловые и иные повреждения
 - несоблюдение условий транспортировки и эксплуатации
 - стихийные бедствия и иные причины, находящиеся вне контроля продавца и/или изготовителя
 - попадание внутрь прибора жидкости и/или иных посторонних предметов
 - ремонт, произведённый неуполномоченными лицами или организациями

Гарантийный талон действует только при наличии печати продающей организации. Все поля гарантийного талона обязательны для заполнения.

Отрывной талон 3	Отрывной талон 2	Отрывной талон 1
Дата поступления	Дата поступления	Дата поступления
Дата выполнения	Дата выполнения	Дата выполнения
Характер ремонта	Характер ремонта	Характер ремонта
Сервисный центр:	Сервисный центр:	Сервисный центр:
Прибор принял, претензий не имею	Прибор принял, претензий не имею	Прибор принял, претензий не имею
Подпись	Подпись	Подпись

Благодарим Вас за выбор техники STARWIND

Производитель:

NINGBO ZHEKAI ELECTRIC APPLIANCE CO.,LTD

Адрес: NO.92-94 Guanhaiwei Road,Industrial Park
West, Guancheng Town,Cixi City,Zhejiang

Нинбо Чжэнай Электрик Эпплайнс Ко., ЛТД

Гуаньхайвэй Родд 92-94, Индастриал Парк Вест,
Гуаньчэн Таун, Цыси Сити, Чжэцзян, Китай

Импортер:

ООО Хаскел

143401, Московская область, город Красногорск,
бульвар Строителей, дом 4, корпус 1, этаж 8,
кабинет 819 ИНН 7719269331; ОКПО 14574070

Произведено в Китае

Дата производства: 08.2020

