

CANDY

CMW 2070M

FORNO A MICROONDE

MANUALE ISTRUZIONI

IT

МИКРОВЪЛНОВА ПЕЧКА

Инструкции за употреба

BG

МИКРОВОЛНОВАЯ ПЕЧЬ

Руководство пользователя

RU

CUPTOR CU MICROUNDE

Manual de utilizare

RO

FORNO MICROONDAS

Manual do Utilizador

PT

MICROWAVE OVEN

Owner's manual

EN

HORNO MICROONDAS

Manual De Usuario

ES

Mikrowellengerät

Bedienungsanleitung

DE

FOUR À MICRO-ONDES

Manuel d'utilisation

FR

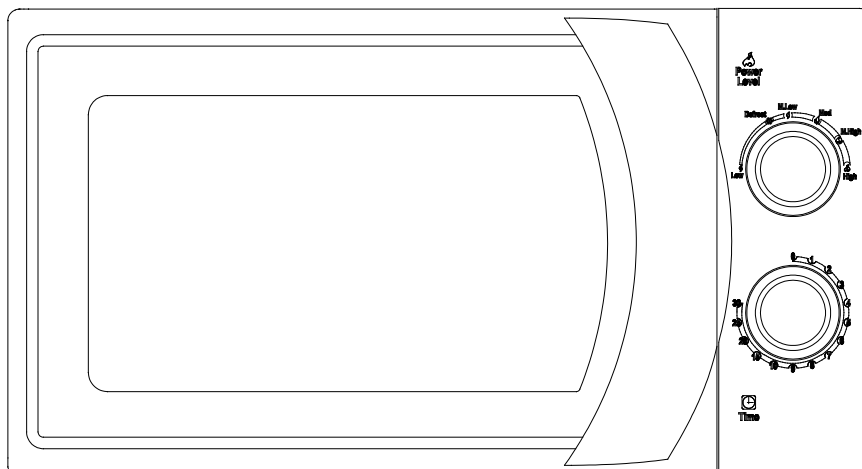
MAGNETRON

Gebruikershandleiding

NL

CANDY

МИКРОВОЛНОВАЯ ПЕЧЬ



Модель: CMG 2070 M

Руководство пользователя

Перед тем как установить микроволновую печь и начать ею пользоваться, внимательно прочтите данное руководство. Запишите ниже СЕРИЙНЫЙ НОМЕР (SERIAL NO.) изделия, указанный в паспортной табличке, закрепленной на вашей микроволновой печи, и сохраните данное руководство для последующего использования.

**МЕРЫ ПРЕДОСТОРОЖНОСТИ, КОТОРЫЕ НЕОБХОДИМО СОБЛЮДАТЬ, ЧТОБЫ
ИСКЛЮЧИТЬ ОПАСНОСТЬ ПОДВЕРГНУТЬСЯ ВОЗДЕЙСТВИЮ МИКРОВОЛНОВОГО
ИЗЛУЧЕНИЯ**

1. Не пытайтесь включать микроволновую печь с открытой дверцей, так как это может привести к тому, что вы подвергнетесь воздействию вредного для здоровья микроволнового излучения. Не отключайте защитные блокировки.
2. Не помещайте никакие предметы между дверцей и передней панелью микроволновой печи, и не допускайте скапливания грязи или остатков чистящих средств на уплотняемых поверхностях.
3. Запрещается пользоваться неисправной микроволновой печью. Очень важно, чтобы дверца микроволновой печи плотно закрывалась, и чтобы не было повреждений на:
 - a. дверце (деформирована),
 - b. петлях и защелках (сломаны или неплотно закреплены),
 - c. уплотнительных прокладках дверцы и уплотняемых поверхностях.
4. Регулировки и ремонт микроволновой печи должны выполняться только квалифицированным персоналом, занимающимся техническим обслуживанием.

СОДЕРЖАНИЕ

МЕРЫ ПРЕДОСТОРОЖНОСТИ, КОТОРЫЕ НЕОБХОДИМО СОБЛЮДАТЬ, ЧТОБЫ ИСКЛЮЧИТЬ ОПАСНОСТЬ ПОДВЕРГНУТЬСЯ ВОЗДЕЙСТВИЮ МИКРОВОЛНОВОГО ИЗЛУЧЕНИЯ.....	1
ВАЖНЫЕ ИНСТРУКЦИИ ПО ТЕХНИКЕ БЕЗОПАСНОСТИ.....	2
ТЕХНИЧЕСКИЕ ХАРАКТЕРИСТИКИ.....	3
УСТАНОВКА.....	3
РАДИОПОМЕХИ.....	3
ОБЩИЕ ПРИНЦИПЫ ПРИГОТОВЛЕНИЯ ПИЩИ В МИКРОВОЛНОВОЙ ПЕЧИ.....	3
ИНСТРУКЦИИ ПО ВЫПОЛНЕНИЮ ЗАЗЕМЛЕНИЯ.....	4
ПРЕЖДЕ ЧЕМ ОБРАТИТЬСЯ ЗА ПОМОЩЬЮ В СЕРВИСНУЮ СЛУЖБУ.....	4
ПОСУДА ДЛЯ ПРИГОТОВЛЕНИЯ ПИЩИ В МИКРОВОЛНОВОЙ ПЕЧИ.....	4
КОМПОНЕНТЫ МИКРОВОЛНОВОЙ ПЕЧИ.....	5
ПАНЕЛЬ УПРАВЛЕНИЯ.....	6
ПЕРЕКЛЮЧАТЕЛЬ МОЩНОСТИ/РЕЖИМОВ.....	6
РУЧКА УПРАВЛЕНИЯ ТАЙМЕРА.....	6
ПРИГОТОВЛЕНИЕ ПИЩИ В РЕЖИМЕ МИКРОВОЛНОВОГО НАГРЕВА.....	6
ЭКСПЛУАТАЦИЯ.....	7
ЧИСТКА И УХОД.....	8

ВАЖНЫЕ ИНСТРУКЦИИ ПО ТЕХНИКЕ БЕЗОПАСНОСТИ

При использовании данного электроприбора нужно соблюдать основные меры предосторожности, включая следующее:

ПРЕДУПРЕЖДЕНИЕ: Чтобы снизить опасность получения ожогов, поражения электрическим током, возникновения пожара, получения травмы, или облучения микроволновым излучением во время эксплуатации микроволновой печи, необходимо строго соблюдать приведенные ниже правила техники безопасности.

1. Перед тем как начать пользоваться электроприбором внимательно прочтите все инструкции.
2. Используйте данный электроприбор только по его прямому назначению, как описано в настоящем руководстве. Не нагревайте в микроволновой печи коррозирующие химические реактивы и их пары. Данная микроволновая печь предназначена исключительно для приготовления пищи, и не предназначена для промышленных или лабораторных применений.
3. Не включайте пустую микроволновую печь.
4. Не пользуйтесь микроволновой печью с поврежденным сетевым шнуром или вилок. Не пользуйтесь микроволновой печью, если она не работает должным образом, или если она была повреждена в результате падения. В случае повреждения сетевого шнура шнур должен быть заменен производителем микроволновой печи или утвержденным им специалистом, или специалистом, имеющим достаточную квалификацию для выполнения этой работы. Невыполнение этого требования может привести к возникновению опасных ситуаций.
5. **ПРЕДУПРЕЖДЕНИЕ:** Дети могут пользоваться микроволновой печью самостоятельно только в том случае, если они получили соответствующие инструкции и способны пользоваться микроволновой печью безопасно, а также, если они понимают, какие опасности могут возникнуть при неправильном использовании печи.
6. Чтобы уменьшить опасность возгорания в камере микроволновой печи:
 - ❖ При нагревании пищи в пластиковом или бумажном контейнере периодически проверяйте возможность возгорания внутри печи.
 - ❖ Перед тем как поместить в микроволновую печь пластиковый или бумажный пакет, снимите с него проволочные завязки.
 - ❖ Если вы заметите внутри микроволновой печи дым, выключите печь или отсоедините вилку сетевого шнура печи от электрической розетки. Не открывайте дверцу микроволновой печи, иначе внутри печи может возникнуть пламя.

- ❖ Не используйте микроволновую печь в качестве шкафа для хранения. Не оставляйте внутри неработающей микроволновой печи бумажные изделия, кухонную посуду и пищевые продукты.
- 7. ПРЕДУПРЕЖДЕНИЕ: Жидкости и другая пища не должны нагреваться в закрытых или в герметичных контейнерах, так как такие контейнеры могут взрываться.
- 8. При разогревании напитков может произойти задержанное взрывное закипание жидкости. Поэтому будьте осторожны при выполнении манипуляций с контейнером.
- 9. Не жарьте пищу в микроволновой печи. Горячее масло может повредить детали микроволновой печи и посуду, а также может вызвать ожоги на коже.
- 10. Не нагревайте в микроволновой печи яйца в скорлупе и вареные яйца в скорлупе, так как яйца могут взорваться даже после прекращения микроволнового нагрева.
- 11. Перед приготовлением в микроволновой печи прокалывайте шкурку таких продуктов как картофель, который приготавливается "в мундире", яблоки, или каштаны.
- 12. После подогревания детского питания хорошо перемешайте или взболтайте его для того, чтобы тепло равномерно распределилось в продукте. Проверьте температуру пищи перед тем, как дать ее ребенку, чтобы избежать ожогов.
- 13. Кухонная посуда может нагреваться до высокой температуры вследствие переноса тепла от нагреваемой пищи. Пользуйтесь прихватками.
- 14. Проверьте, что посуда подходит для использования в микроволновой печи.
- 15. ПРЕДУПРЕЖДЕНИЕ: В целях безопасности, обслуживание или ремонт микроволновой печи, при котором выполняется снятие панелей, обеспечивающих защиту от микроволнового излучения, должен выполняться только квалифицированным специалистом.
- 16. Данное изделие является оборудованием Группы 2 Класса В ISM (промышленное, научное, и медицинское оборудование). В Группу 2 входит все оборудование ISM, которое преднамеренно генерирует и/или использует электромагнитное излучение для обработки материалов, а также оборудование для электроэрозионной обработки. Оборудование Класса В – это оборудование, которое может использоваться для бытовых применений и применений с подключением к электросети низкого напряжения, которое используется в жилых домах.
- 17. Данный бытовой электроприбор не предназначен для использования лицами (включая детей) с нарушенными физическими или умственными способностями, а также лицами, не обладающими достаточным опытом и знаниями. Использование электроприбора такими лицами допускается только под присмотром лица, несущего ответственность за их безопасность.
- 18. Не позволяйте детям играть с микроволновой печью.

ТЕХНИЧЕСКИЕ ХАРАКТЕРИСТИКИ

Потребляемая мощность:	230 В - 240 В~/50 Гц, 1200 Вт (микроволновый нагрев)
Номинальная выходная мощность (микроволновый нагрев):	700 Вт
Частота микроволнового излучения:	2450 МГц
Внешние размеры:	262 мм (В) x 452 мм (Ш) x 335 мм (Г)
Размеры камеры микроволновой печи:	198 мм (В) x 315 мм (Ш) x 297мм (Г)
Внутренний объем микроволновой печи:	20 л
Однородность приготовления пищи:	Система поворотного стола
Вес нетто:	Приблизительно 10.5 кг

УСТАНОВКА

1. Проверьте, что с внутренней стороны дверцы удалены все упаковочные материалы.
2. **ПРЕДУПРЕЖДЕНИЕ:** Проверьте, не имеет ли микроволновая печь дефектов, таких как, например, перекошенная или погнутая дверца, поврежденные уплотнительные прокладки дверцы и уплотняемые поверхности, поломанные или неплотно закрепленные петли и защелки, вмятины внутри камеры микроволновой печи или на дверце. Если замечены какие-либо дефекты, не включайте микроволновую печь, а свяжитесь с сервисным центром.
3. Не устанавливайте микроволновую печь в местах с высокой температурой, и в местах с высокой влажностью, а также поблизости от горючих материалов.
4. Для обеспечения нормальной работы микроволновой печи вокруг нее должно обеспечиваться прохождение потока воздуха. Необходимо, чтобы вокруг печи были следующие свободные пространства: 20 см над печью, 10 см сзади печи, и 5 см по обеим сторонам печи. Не загромождайте и не закрывайте вентиляционные отверстия в корпусе печи. Не снимайте с печи ножки.
5. Не включайте печь без установленного в нее стеклянного подноса, роликового кольца, и приводного вала поворотного стола.
6. Проверьте, что сетевой шнур микроволновой печи не имеет повреждений, не проходит под печью, и не соприкасается с горячими поверхностями и с острыми краями.
7. Должен обеспечиваться удобный доступ к электрической розетке, от которой запитывается микроволновая печь. Это необходимо для того, чтобы можно было быстро отсоединить печь от электросети в аварийной ситуации.
8. Не пользуйтесь микроволновой печью на открытом воздухе.

РАДИОПОМЕХИ

При работе микроволновой печи могут создаваться радиопомехи, нарушающие нормальную работу вашего радиоприемника, телевизора или другого оборудования.

Если при работе микроволновой печи создаются радиопомехи, то их влияние на работу другого оборудования может быть снижено с помощью принятия следующих мер:

1. Очистите дверцу и уплотняемые поверхности микроволновой печи.
2. Измените ориентацию приемной антенны радиоприемника или телевизора.
3. Измените положение микроволновой печи относительно радиоприемника или телевизора.
4. Переместите микроволновую печь подальше от радиоприемника или телевизора.
5. Подключите вилку шнура питания микроволновой печи к электрической розетке, которая запитывается от другой ветви линии электропитания.

ОБЩИЕ ПРИНЦИПЫ ПРИГОТОВЛЕНИЯ ПИЩИ В МИКРОВОЛНОВОЙ ПЕЧИ

1. Правильно расположите пищу. Самые толстые части продуктов должны располагаться на периферии блюда.
2. Следите за временем приготовления пищи. Готовьте пищу в течение указанного минимального времени, и увеличивайте время приготовления пищи по мере необходимости. Пища, подвергнутая слишком сильной тепловой обработке, может задымиться и загореться.
3. Готовьте пищу в посуде с закрытой крышкой, это предотвратит разбрызгивание пищи и обеспечит равномерное приготовление пищи.
4. В процессе приготовления такой пищи, как курица или гамбургеры, переверните пищу один раз. Это позволит сократить время приготовления пищи. Крупные куски мяса должны переворачиваться во время приготовления не менее одного раза.
5. При приготовлении такой пищи, как мясные шарики, переложите их в середине цикла приготовления сверху вниз или из центра блюда на край блюда.

ИНСТРУКЦИИ ПО ВЫПОЛНЕНИЮ ЗАЗЕМЛЕНИЯ

Данный электроприбор должен быть заземлен. Данная микроволновая печь снабжена сетевым шнуром, имеющим провод заземления, который подсоединен к вилке сетевого шнура. В случае пробоя на корпус защитное заземление обеспечивает отвод электрического тока на землю, и, таким образом, уменьшает опасность

поражения электрическим током. Рекомендуется подключать микроволновую печь к отдельной ветви линии электропитания. Использование электрического напряжения сопряжено с опасностью возникновения пожара или повреждения микроволновой печи.

ПРЕДУПРЕЖДЕНИЕ: Неправильно выполненное заземление может привести к поражению электрическим током.

Примечание:

1. Если у вас возникнут какие-либо сомнения по поводу правильности выполнения заземления или подключения электропитания, обратитесь за помощью к квалифицированному электрику или специалисту по техническому обслуживанию.
2. Производитель данного изделия и торговая организация, в которой вы его приобрели, не принимает никаких претензий по поводу повреждения микроволновой печи или травм, полученных из-за неправильно выполненного подключения электропитания.

Проводники сетевого шнура имеют следующий цветовой код:

Желто-зеленый = ЗЕМЛЯ

Синий = НЕЙТРАЛЬ

Коричневый = ФАЗА

ПРЕЖДЕ ЧЕМ ОБРАТИТЬСЯ ЗА ПОМОЩЬЮ В СЕРВИСНУЮ СЛУЖБУ

Если микроволновая печь не работает:

1. Проверьте, что вилка сетевого шнура микроволновой печи плотно вставлена в электрическую розетку. Если это не так, выньте вилку из розетки, подождите 10 с, и снова плотно вставьте вилку в розетку.
2. Проверьте, не перегорела ли плавкая вставка, и не сработал ли автоматический выключатель, расположенный на распределительном электрощите. Если все нормально, проверьте, есть ли напряжение в электрической розетке с помощью подсоединения к ней другого электроприбора.
3. Проверьте, что на передней панели правильно установлена программа, и что установлен таймер.
4. Проверьте, что дверца микроволновой печи плотно закрыта, и концевой выключатель защитной блокировки нажат. В противном случае микроволновая энергия не будет поступать в печь.

ЕСЛИ НИ ОДНА ИЗ ОПИСАННЫХ ВЫШЕ ПРОВЕРОК НЕ ПОЗВОЛИЛА РЕШИТЬ ПРОБЛЕМУ, ОБРАТИТЕСЬ ЗА ПОМОЩЬЮ К КВАЛИФИЦИРОВАННОМУ СПЕЦИАЛИСТУ. НЕ ПЫТАЙТЕСЬ ОТРЕГУЛИРОВАТЬ ИЛИ ОТРЕМОНТИРОВАТЬ ПЕЧЬ САМОСТОЯТЕЛЬНО.

СЕРИЙНЫЙ НОМЕР ИЗДЕЛИЯ. Где его найти?

При контакте с сервисной службой необходимо указать кодовый номер изделия и его серийный номер (16-значный код, который начинается с цифры 3). Этот код можно найти в гарантийном талоне или в паспортной табличке, закрепленной на изделии.

Это позволит избежать лишних вызовов специалиста, и (что очень важно) позволит сэкономить деньги.

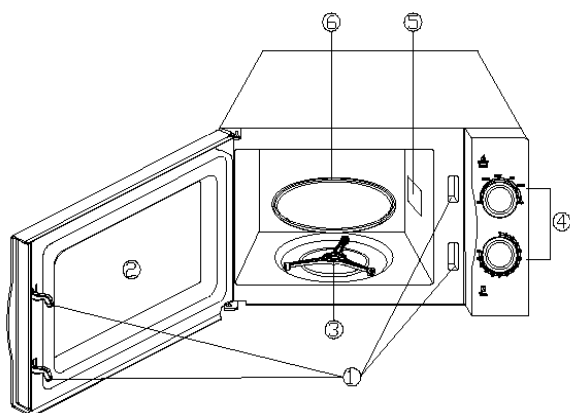
ПОСУДА ДЛЯ ПРИГОТОВЛЕНИЯ ПИЩИ В МИКРОВОЛНОВОЙ ПЕЧИ

1. Идеальным материалом для посуды, которая может использоваться в микроволновой печи, является такой материал, который не задерживает микроволновое излучение. Контейнер, изготовленный из такого материала, свободно пропускает микроволновую энергию, и поэтому нагревается только приготавливаемая пища.
2. Микроволновое излучение не может проходить сквозь металл, поэтому металлическая посуда или блюда с металлической отделкой не должны использоваться для приготовления пищи в микроволновой печи.
3. При приготовлении пищи в микроволновой печи не пользуйтесь бумагой, изготовленной из бумажных отходов, так как такая бумага может содержать мелкие частички металла, и это может быть причиной искрения и/или возгорания.
4. Лучше использовать круглые или овальные блюда, а не квадратные или прямоугольные контейнеры, так как пища в углах таких контейнеров будет подвергаться слишком сильной тепловой обработке.
5. Для предотвращения слишком сильной тепловой обработки открытых участков пищи, их можно закрывать тонкими полосками алюминиевой фольги. Но при этом не должно использоваться слишком много алюминиевой фольги, и расстояние между фольгой и стенками камеры печи должно быть не меньше 2,5 см.

Ниже представлены общие рекомендации, которые помогут вам правильно выбрать посуду для приготовления пищи в микроволновой печи.

ПОСУДА	МИКРОВОЛНОВЫЙ НАГРЕВ
Термостойкое стекло	Да
Нетермостойкое стекло	Нет
Термостойкая керамика	Да
Тарелка из пластмассы, безопасной с точки зрения использования в микроволновой печи	Да
Кухонная бумага	Да
Металлический противень	Нет
Металлическая решетка	Нет
Алюминиевая фольга и контейнеры из алюминиевой фольги	Нет

КОМПОНЕНТЫ МИКРОВОЛНОВОЙ ПЕЧИ



1. Система защитной блокировки дверцы
2. Окно печи
3. Роликовое кольцо
4. Панель управления
5. Волновод
6. Стекланный поворотный стол

ПАНЕЛЬ УПРАВЛЕНИЯ

На панели управления расположены две ручки управления. Одна является ручкой управления таймера, а вторая ручкой выбора мощности.

ПЕРЕКЛЮЧАТЕЛЬ МОЩНОСТИ/РЕЖИМОВ

Эта ручка управления используется для выбора уровня мощности печи. Это первый этап процесса приготовления пищи в микроволновой печи.

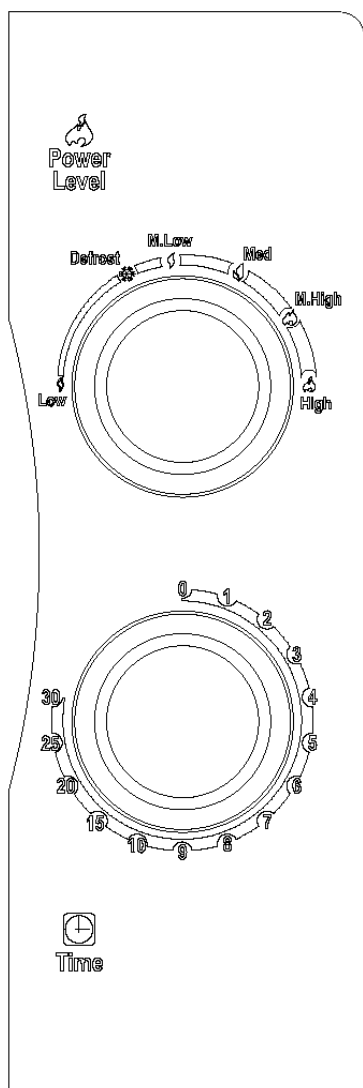
РУЧКА УПРАВЛЕНИЯ ТАЙМЕРА

Позволяет легко установить время приготовления пищи в диапазоне до 30 минут.

ПРИГОТОВЛЕНИЕ ПИЩИ В РЕЖИМЕ МИКРОВОЛНОВОГО НАГРЕВА

Для приготовления пищи с использованием микроволнового нагрева имеется шесть уровней мощности. Это позволяет вам выбрать оптимальную мощность для приготовления данного вида пищи.

При повороте этой ручки по часовой стрелке уровень мощности увеличивается. Имеются следующие уровни мощности:



	Выходная мощность	Описание
1	100 %	ВЫСОКАЯ
2	85%	СРЕДНЕ-ВЫСОКАЯ
3	66%	СРЕДНЯЯ
4	48%	СРЕДНЕ-НИЗКАЯ
5	40%	размораживание
6	17%	НИЗКАЯ

ЭКСПЛУАТАЦИЯ

Чтобы выбрать программу приготовления пищи:

1. Поместите пищу в микроволновую печь, и закройте дверцу печи.
2. Установите нужный уровень мощности или режим приготовления пищи с помощью переключателя мощности.
3. Установите время приготовления пищи с помощью ручки таймера

ПРИМЕЧАНИЕ:

После поворота ручки таймера начинается приготовление пищи.

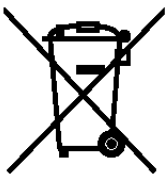
Если выбирается время приготовления пищи меньше 2 минут, поверните ручку таймера за отметку, соответствующую 2 мин., а затем верните ее в положение, соответствующее требуемому времени приготовления пищи.

ВНИМАНИЕ: ОБЯЗАТЕЛЬНО ВЕРНИТЕ РУЧКУ ТАЙМЕРА В НУЛЕВОЕ ПОЛОЖЕНИЕ, если пища извлекается из печи до истечения промежутка времени, заданного таймером, или если микроволновая печь не используется. Для выключения печи во время процесса приготовления пищи нажмите кнопку открывания замка дверцы, или откройте дверцу за ручку.

ЧИСТКА И УХОД

1. Перед выполнением чистки микроволновой печи обязательно выключите питание печи и отсоедините ее сетевой шнур от электрической розетки.
2. Внутренние поверхности камеры микроволновой печи должны быть чистыми. Если на внутренних стенках печи имеются брызги пищи или пролитые жидкости, удалите их с помощью влажной ткани. В случае сильного загрязнения можно использовать нейтральный детергент. Не пользуйтесь спреями и другими активными чистящими средствами, так как они могут оставлять пятна и полосы на поверхности дверцы, и могут сделать поверхность дверцы тусклой.
3. Для очистки наружных поверхностей микроволновой печи достаточно протереть их влажной тканью. Не допускайте попадания воды внутрь микроволновой печи через вентиляционные отверстия. Это может привести к повреждению компонентов, находящихся внутри печи.
4. Протирайте влажной тканью дверцу и окно дверцы (с обеих сторон), а также прокладки дверцы достаточно часто, чтобы удалять пролитую жидкость и брызги пищи. Не пользуйтесь абразивными чистящими средствами.
5. Не допускайте попадания воды на панель управления. Очищайте панель управления с помощью мягкой влажной ткани. При выполнении чистки панели управления оставляйте дверцу печи открытой, чтобы случайно не включить печь.
6. Если в области дверцы печи образуется пар, удаляйте конденсат с помощью мягкой ткани. Это может происходить, когда микроволновая печь работает в условиях высокой влажности. Это нормальное явление.

7. Иногда возникает необходимость вынимать из печи стеклянный поднос для выполнения его чистки. Вымойте поднос в теплой воде с мылом или в посудомоечной машине.
8. Чтобы работа микроволновой печи не сопровождалась слишком сильным шумом, регулярно очищайте роликочное кольцо и дно камеры печи. Просто протрите дно камеры печи нейтральным детергентом. Роликочное кольцо можно мыть в теплой воде с мылом или в посудомоечной машине. После извлечения роликочного кольца из печи для выполнения его чистки не забудьте установить роликочное кольцо на место.
9. Для удаления из печи запахов, налейте чашку воды в глубокую чашу, которую можно использовать в микроволновой печи, выдавите в нее сок из одного лимона и поместите в нее кожуру лимона. Нагревайте в микроволновом режиме в течение 5 минут, а затем тщательно протрите поверхности камеры печи мягкой тканью.
10. Если возникла необходимость заменить в печи осветительную лампочку, обратитесь за помощью в торговую организацию, где была приобретена микроволновая печь.
11. Необходимо регулярно чистить микроволновую печь и удалять из нее остатки пищи. Невыполнение этого требования может привести к порче ее поверхностей, что, в свою очередь, может привести к уменьшению срока службы электроприбора и к возникновению опасных ситуаций.
12. Не выбрасывайте отработавшую свой срок микроволновую печь в контейнер для бытовых отходов; микроволновую печь нужно отвезти в специальный пункт сбора такого рода отходов, организованный местными властями.



Данный электроприбор промаркирован в соответствии с требованиями, изложенными в директиве 2002/96/ЕС относительно утилизации электрического и электронного оборудования (WEEE).

Правильно выполняя утилизацию данного изделия, вы помогаете предотвратить загрязнение окружающей среды и нанесение вреда здоровью людей.

Этот символ указывает на то, что данное изделие не должно выбрасываться, как обычный бытовой мусор. Вместо этого оно должно быть отправлено на пункт сбора отслужившего свой срок электрического и электронного оборудования для выполнения его последующей утилизации и повторного использования материалов. Утилизация должна выполняться в соответствии с местными законами по охране окружающей среды.

Для получения более подробной информации относительно обработки, восстановления и повторного использования материалов данного изделия, свяжитесь органами местной власти, службой вывоза бытовых отходов, или торговой организацией, в которой вы приобрели данное изделие.