

ИНСТРУКЦИЯ ПО ЭКСПЛУАТАЦИИ

WM75.1

Стиральная машина

W4086X/1/2/3

W4096X/1/2/3

Уважаемый покупатель!

Благодарим вас за приобретение этого качественного изделия производства компании ASKO.

Мы надеемся, что эта машина оправдает все ваши ожидания. Строгость линий, высокое качество и возможность ежедневного использования — вот отличительные черты скандинавской техники. Благодаря этим характеристикам все наши товары пользуются огромной популярностью в мире.

Чтобы в максимальной степени воспользоваться преимуществами новой машины, рекомендуем перед началом пользования машиной ознакомиться с инструкцией по эксплуатации, которая также содержит информацию о способах, помогающих защитить окружающую среду от загрязнения.

СОДЕРЖАНИЕ

Указания по технике безопасности	3	Поиск и устранение неисправностей	41
Описание стиральной машины	7	Сервисное обслуживание	47
Дозатор моющих средств	7	Информация	48
Перед первым использованием	8	Техническая информация	50
Установка и подключение	10	Таблица программ	55
Советы перед стиркой	17	Таблица температур стирки	60
Стирка по шагам (1–8)	20	Таблица доступных опций	61
Системные настройки	33	Утилизация	62
Особенности	36	Краткая инструкция	63
Очистка и обслуживание	37		

В инструкции используются символы, которые обозначают следующее:

	Информация, совет, подсказка или рекомендация		Предупреждение о горячей поверхности
	Предупреждение об опасности		Предупреждение об опасности пожара
	Предупреждение об опасности поражения электрическим током		

Оригинальная инструкция по эксплуатации.

См. Краткую инструкцию на последней странице.



ОБЩИЕ УКАЗАНИЯ



Ознакомьтесь с инструкцией по эксплуатации и сохраняйте ее в надежном месте!

- **Не пользуйтесь прибором, если вы не прочитали или не поняли инструкцию по эксплуатации.**
- Несоблюдение инструкции по эксплуатации и неправильное использование прибора может привести к травмам и повреждению прибора и белья. Держите инструкцию по эксплуатации вблизи от стиральной машины.
- Инструкцию по эксплуатации Вы также можете найти на нашем сайте www.asko.com.
- **Стиральная машина предназначена для использования только в домашнем хозяйстве.**
- Подключение к сетям водоснабжения и электроснабжения должно выполняться квалифицированным специалистом.
- Ремонт и техническое обслуживание связаны с техникой безопасности и должны выполняться квалифицированным специалистом.
- В целях безопасности замену поврежденного соединительного кабеля может производить только квалифицированный специалист.
- Перед первым подключением к электросети оставьте прибор на 2 часа при комнатной температуре.
- Нельзя подключать стиральную машину к электросети с помощью удлинительного кабеля.
- Не подключайте стиральную машину к розетке, не подходящей по номиналу для подключения данной стиральной машины.
- Для подключения стиральной машины к водопроводной сети используйте заливной шланг и прокладки, поставляемые в комплекте. Давление воды должно составлять 0,1-1 МПа (приблиз. 1-10 кгс/см²; 1-10 bar, 10-100 Н/см²).
- Для подключения стиральной машины к водопроводной сети используйте новый заливной шланг. Не используйте старый заливной шланг!
- **После завершения стирки перекройте поступление воды (закройте кран) и выньте вилку соединительного кабеля из розетки.**
- Используйте машину для стирки только таким образом, как указано в этой инструкции. Машина не предназначена для сухой химической чистки.

- Расходы по устранению неисправностей, возникших в результате неправильного подключения и использования прибора, а также сервисного обслуживания прибора неавторизованными лицами, потребитель оплачивает самостоятельно.
- Используйте только стиральные средства, предназначенные для автоматических стиральных машин!
- Используйте стиральные средства и средства по уходу за бельем, которые специально предназначены для автоматических стиральных машин. За возможные повреждения, окрашивание уплотнителей и пластмассовых деталей машины вследствие неправильного использования отбеливателей и красителей для белья производитель ответственность не несет.
- Заменяйте хлорсодержащие отбеливатели кислородсодержащими, в противном случае необходимо провести нейтрализацию с использованием программы Хлопок на максимальной температуре. Для наилучших результатов используйте перекись водорода или стиральные средства, содержащие кислород.
- Не используйте средства для окрашивания и выведения красителей, так как они содержат соединения серы, которые могут вызвать коррозию.
- Чрезмерное использование хлорсодержащих средств увеличивает риск преждевременного отказа деталей машины. Это зависит от концентрации хлора, времени контакта и температуры.
- ⚠ Не используйте чистящие средства, содержащие растворители, так как существует опасность выделения ядовитых газов, повреждения прибора, а также опасность возгорания и взрыва.
- До начала эксплуатации следует снять средства защиты, используемые для транспортировки изделия (см. раздел «ПЕРЕД ПЕРВЫМ ИСПОЛЬЗОВАНИЕМ/Транспортная защита»).
- Использование прибора детьми и людьми с ограниченными физическими, двигательными и психическими способностями, а также людьми, не имеющими достаточного опыта или знаний для его использования, допускается, только если они были обучены пользованию прибором лицом, ответственным за их безопасность.
- Ключ для аварийного открывания дверцы крепится на обратной стороне дозатора.
- Максимальная загрузка белья при стирке в килограммах указана в заводской табличке (или в ТАБЛИЦЕ ПРОГРАММ).

БЕЗОПАСНОСТЬ ДЕТЕЙ

- Не позволяйте маленьким детям играть с прибором.
- Прежде чем закрыть дверцу прибора и запустить программу, проверьте, что в барабане нет ничего, кроме белья (например, ребенок может залезть в барабан и закрыть дверцу изнутри).
- Храните стиральное средство и кондиционер для белья в недоступном для детей месте.
- **Включите Блокировку от детей.** См. раздел «СИСТЕМНЫЕ НАСТРОЙКИ (SYSTEM SETTINGS) / Блокировка от детей (Child Lock)».
- **Дети младше трех лет не должны находиться вблизи машины или должны быть под постоянным присмотром.**
- Прибор соответствует всем предписанным в области безопасности стандартам, но несмотря на это использование прибора детьми старше восьми лет и людьми с ограниченными физическими, двигательными и психическими способностями, а также людьми, не имеющими достаточного опыта или знаний для его использования, допускается только под присмотром или если они были обучены пользованию прибором и осознают возможную опасность, связанную с неправильной эксплуатацией прибора. Не позволяйте детям играть с прибором! Дети могут осуществлять обслуживание прибора только под присмотром!

ОПАСНОСТЬ ГОРЯЧЕЙ ПОВЕРХНОСТИ

- При высокой температуре стирки стекло дверцы нагревается. Опасность ожога! Следите, чтобы дети не находились вблизи стекла дверцы.

ЗАЩИТА ОТ ПЕРЕЛИВА

- Если уровень воды в машине поднимается выше нормального, система защиты от переполнения начинает откачку воды и перекрывает подачу воды в машину. Если в течение 60 секунд уровень воды не снижается, выполнение программы прекращается (см. раздел «ПОИСК И УСТРАНЕНИЕ НЕИСПРАВНОСТЕЙ»).

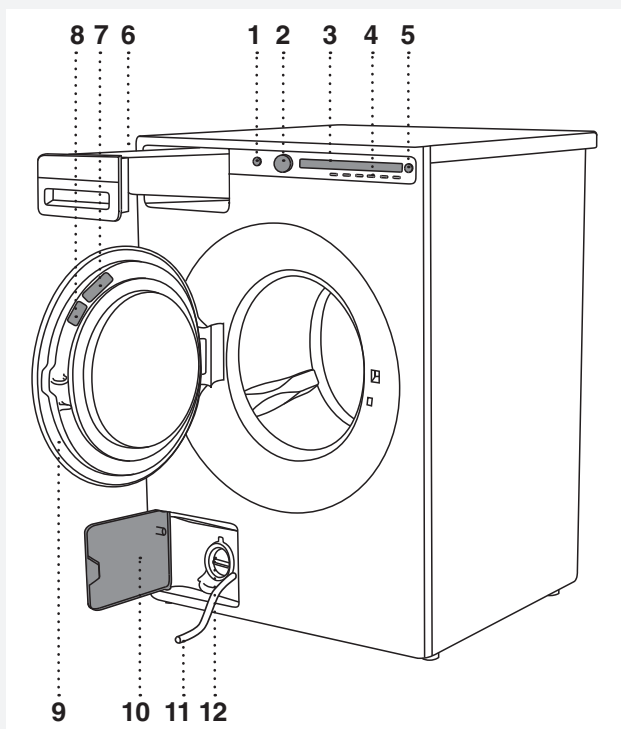
ТРАНСПОРТИРОВКА И ХРАНЕНИЕ В ЗИМНЕЕ ВРЕМЯ

Если предстоит транспортировка или хранение машины в неотапливаемом помещении, температура в котором может упасть ниже точки замерзания, необходимо:

- опорожнить и очистить фильтр и сливной насос (см. раздел «ОЧИСТКА И ОБСЛУЖИВАНИЕ»);
- перекрыть подачу воды к стиральной машине, отсоединить заливной шланг, ведущий к заливному клапану, и слить воду из клапана и шланга;
- после осушения сливного насоса небольшое количество воды может оставаться в машине. Это не отражается на качестве и не может привести к повреждению машины.
- Перед последующей транспортировкой установите на машину транспортную защиту (см. раздел «ПЕРЕД ПЕРВЫМ ИСПОЛЬЗОВАНИЕМ»).

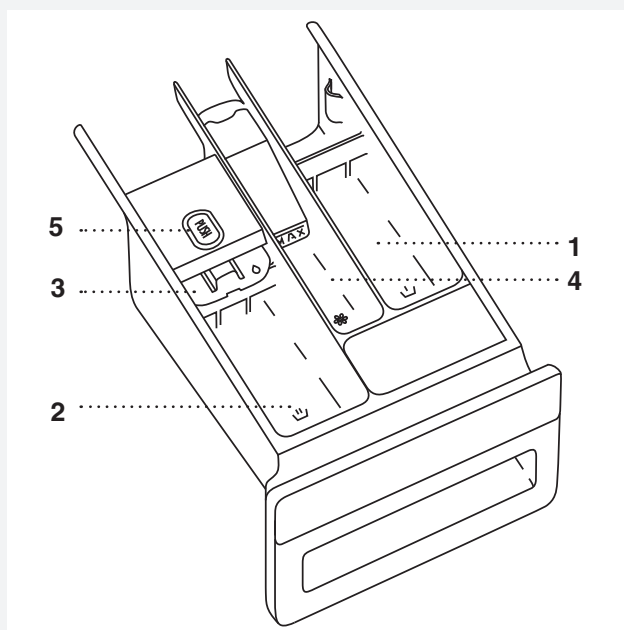
СОХРАНИТЕ ЭТУ ИНСТРУКЦИЮ!




ОПИСАНИЕ СТИРАЛЬНОЙ МАШИНЫ



1. Кнопка питания (ВКЛ./ВЫКЛ.)
2. Переключатель программ
3. Дисплей
4. Кнопки выбора опций
5. Кнопка Старт/Пауза
6. Дозатор моющих средств
7. QR- и AUID-коды (на внутренней стороне дверцы)
8. Заводская табличка с техническими данными прибора (на внутренней стороне дверцы стиральной машины)
9. Дверца стиральной машины
10. Крышка отсека сливного насоса
11. Трубка для слива воды
12. Сливной насос (находится за фильтром)

ДОЗАТОР МОЮЩИХ СРЕДСТВ



-  1. Предварительная стирка
-  2. Основная стирка с жидким моющим средством.
Используйте шторку (3).
-  2. Основная стирка с порошковым моющим средством.
Не используйте шторку (3).
-  4. Кондиционер для белья
-  5. Язычок для извлечения дозатора

ПЕРЕД ПЕРВЫМ ИСПОЛЬЗОВАНИЕМ

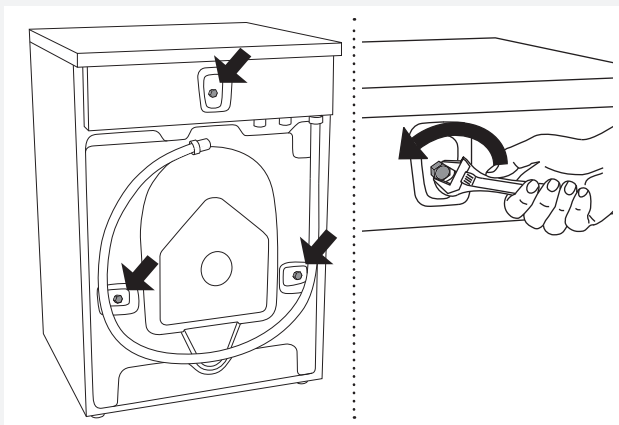
УПАКОВКА

Удалите всю упаковку с прибора.

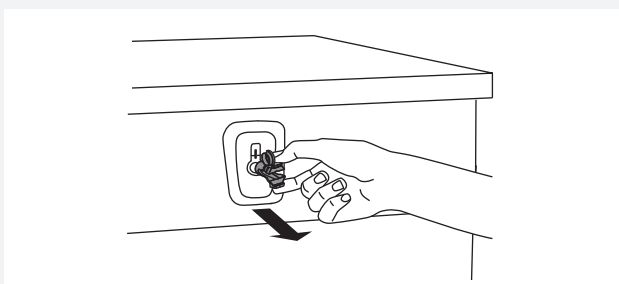
Просьба соблюдать требования местных нормативных актов в области сортировки утилизируемых материалов (См. раздел "УТИЛИЗАЦИЯ").

ТРАНСПОРТИРОВОЧНАЯ ЗАЩИТА

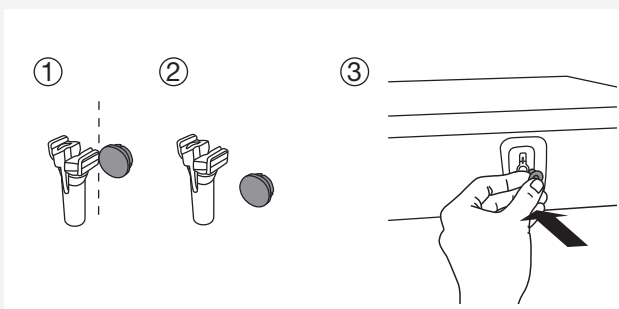
Перед использованием снимите транспортировочные винты и пластиковые втулки, которые служат для защиты прибора во время транспортировки.




1 Открутите и удалите винты, как показано на рисунке.



2 Чтобы снять пластиковые втулки, крепящие винты, нажмите на втулку по бокам и извлеките.



3 Снимите с втулок заглушки и закройте заглушками три образовавшихся отверстия. Сохраните винты и втулки для возможной транспортировки машины в будущем.

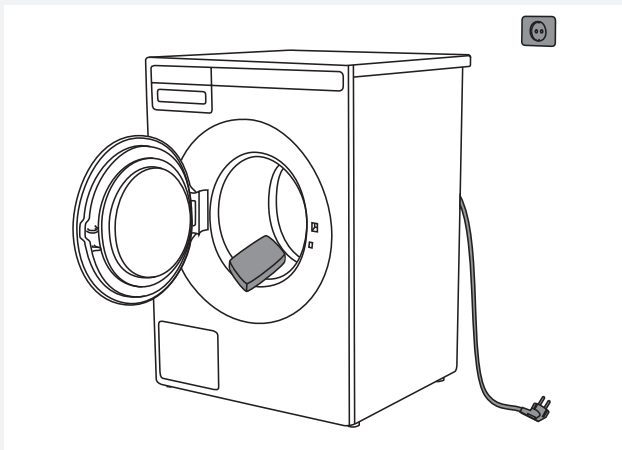
 Перед последующей транспортировкой установите транспортировочные винты и пластиковые втулки, которые фиксируют машину, на место. Это предотвратит повреждение машины из-за вибрации во время перевозки. Если винты и втулки утеряны, их можно заказать в торговой организации.

Артикул	Наименование
270698	Транспортировочный винт
551188	Пластиковая втулка

Закажите каждую деталь по три единицы!

ОЧИСТКА

Откройте дверцу выключенной стиральной машины, потянув дверцу на себя, и протрите барабан влажной тряпкой с добавлением мягкого моющего средства.



Подключите стиральную машину и включите программу самоочистки. См. раздел «СТИРКА ПО ШАГАМ 1–8 / ШАГ 5: ВЫБЕРИТЕ ПРОГРАММУ».

💡 Программу нельзя запустить при открытой дверце.

НАСТРОЙКИ ПЕРЕД ПЕРВЫМ ИСПОЛЬЗОВАНИЕМ

После подключения и включения стиральной машины сделайте следующие настройки:

Язык

По списку языков перемещайтесь, вращая переключатель программ или нажимая кнопку 2. Выбранный язык подтвердите кнопкой ОК.

💡 Количество моющего средства зависит от степени жесткости воды. Руководствуйтесь рекомендациями на упаковке моющего средства. Сведения о жесткости местной воды можно получить в местном предприятии водоснабжения.

💡 Каждая стиральная машина на заводе проходит испытания. Поэтому в фильтре сливного насоса может оставаться небольшое количество воды, но это не влияет на качество и работу машины.

УСТАНОВКА И ПОДКЛЮЧЕНИЕ

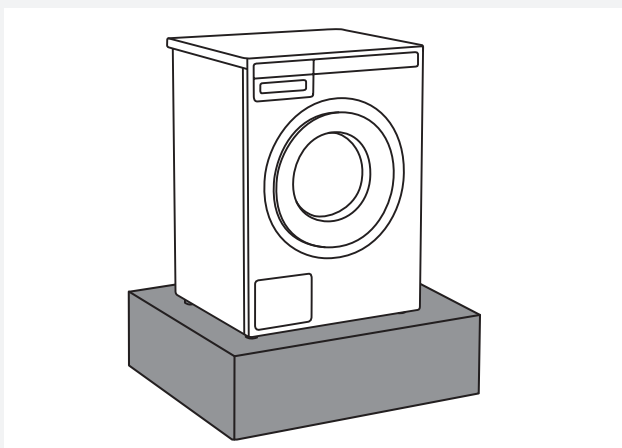
РАЗМЕЩЕНИЕ СТИРАЛЬНОЙ МАШИНЫ

Стиральную машину можно установить в качестве встроенного или отдельного аппарата. Разместите машину на ровной, прочной поверхности. Место размещения должно обеспечивать свободный доступ к розетке.

💡 Перед первым подключением к электросети оставьте стиральную машину на 2 часа при комнатной температуре.

💡 Если прибор устанавливается на подставке или аналогичной конструкции, его необходимо прикрепить к подставке, чтобы избежать опрокидывания.

Для этого можно приобрести оригинальные аксессуары ASKO (в комплект поставки входит инструкция по установке).

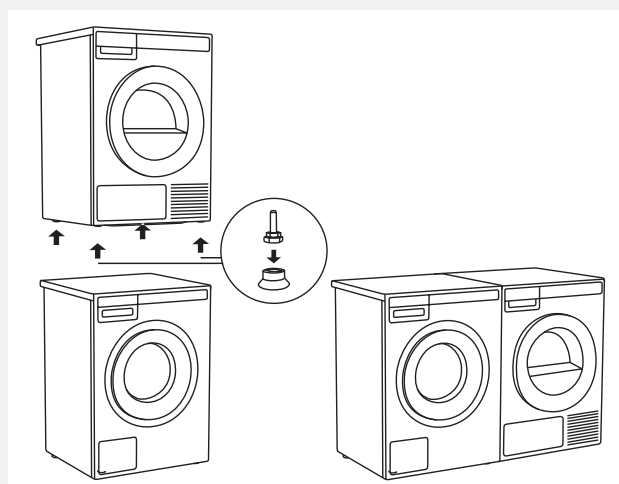


Встраивание

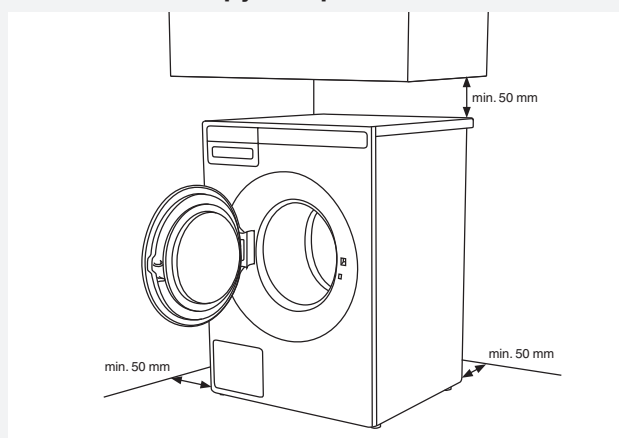
Стиральную машину можно установить под кухонную столешницу высотой 900–950 мм. Оставьте свободное пространство по 5 сантиметров вокруг машины, в частности между задней кромкой крышки машины и стеной позади машины.

Отдельная установка

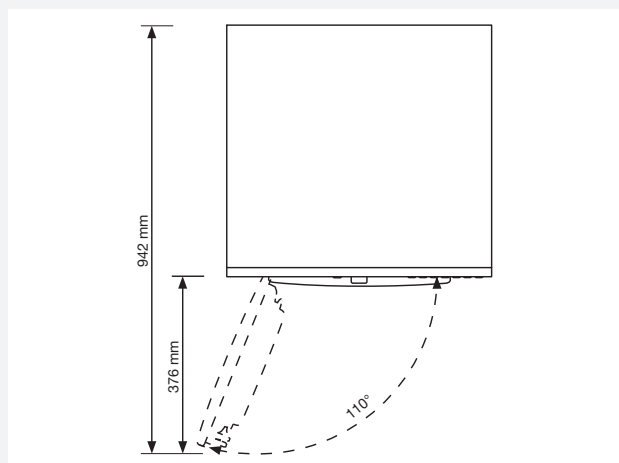
Если у вас сушильная машина соответствующих размеров (другого производителя), то ее можно установить на стиральную машину с использованием специальных ножек-присосок или рядом со стиральной машиной.



Расстояния вокруг стиральной машины

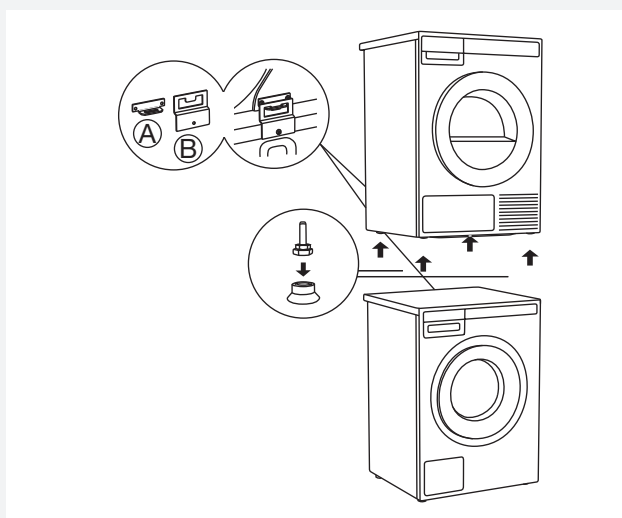


Открытие дверцы стиральной машины (вид сверху)



Установка сушильной машины ASKO на стиральную машину ASKO

При установке сушильной машины ASKO на стиральную используйте ножки-присоски и противоопрокидывающее устройство (A + B), которые находятся в коробке внутри барабана сушильной машины ASKO. Если стиральная и сушильная машины разных размеров или между стиральной машиной и сушильной машинами вы устанавливаете ящик (англ. — hidden helper), приобретите в сервисном центре соединительные планки.

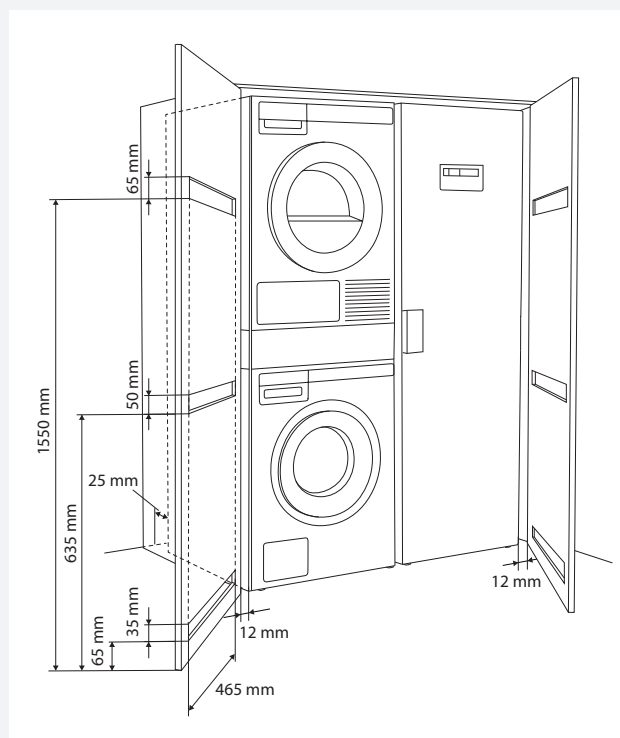


Требования к вентиляции при установке в прачечной Asko или шкафу

Панель управления машин Asko позволяет устанавливать стиральные и сушильные машины в закрываемом шкафу.

Оставьте расстояние между машиной и стенками шкафа или стеной и не менее 25 миллиметров между задним краем крышки машины и стенками шкафа или стеной. Если шкаф закрывается дверями, рекомендуется использовать жалюзийные двери для обеспечения надлежащей вентиляции.

В противном случае в дверях необходимо проделать вентиляционные отверстия. См. ниже рисунок с размерами вентиляционных отверстий:




💡 После установки дверь сушильной машины должна беспрепятственно открываться.

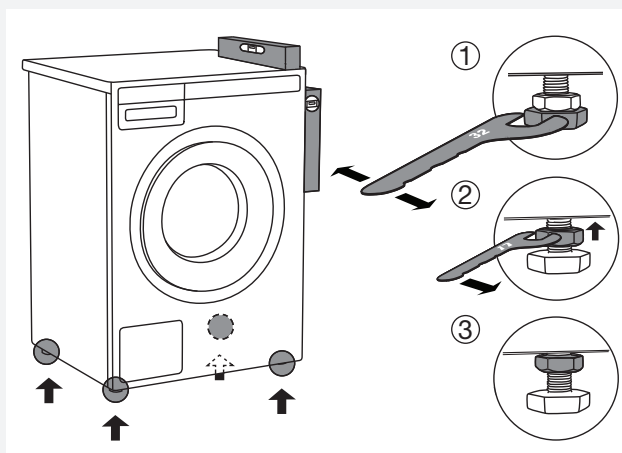
💡 Не блокируйте и не закрывайте заборное отверстие холодного воздуха в передней части сушильной машины. Это может привести к неисправности.

⚠ Несоблюдение указаний влияет на производительность машины и может привести к ее поломке.

РЕГУЛИРОВКА НОЖЕК

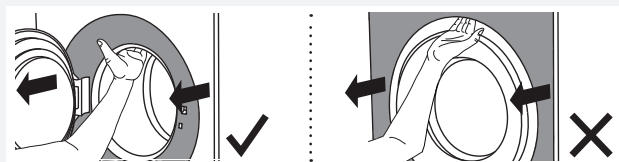
Установите машину в ровном, устойчивом положении.

1. Машину выставите по уровню строго горизонтально, выворачивая или вворачивая регулируемые ножки (ключом номер 32). Ножки позволяют выровнять прибор на ± 1 сантиметр.
2. После регулировки высоты ножек закрутите контргайки ключом №17 по направлению к дну машины .
3. Затяните контргайки до конца. Это поможет максимально уменьшить шум, вибрацию и перемещение стиральной машины.



ПЕРЕСТАНОВКА (ПЕРЕМЕЩЕНИЕ) И ПОВТОРНАЯ ТРАНСПОРТИРОВКА

При перестановке (перемещении) стиральной машины без упаковки откройте дверцу и потяните машину за барабан, как показано на рисунке.

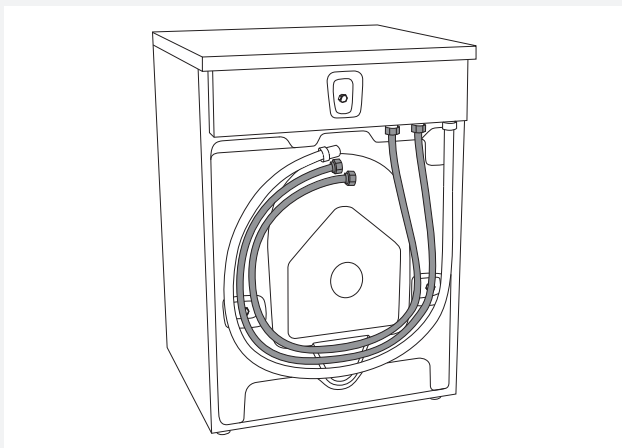


Перед последующей транспортировкой установите на машину транспортную защиту (машина должна быть заблокирована) (см. раздел «ТРАНСПОРТНАЯ ЗАЩИТА»).

ПОДКЛЮЧЕНИЕ К ВОДОПРОВОДУ

💡 Подключение к водопроводу может выполнять только авторизованный специалист.

Подсоединение машины производится с помощью прилагаемого заливного шланга. Давление воды должно составлять 0,1-1 МПа (приблиз. 1-10 кгс/см²; 1-10 bar, 10-100 Н/см²). Если машина подключается к новым трубам водопровода, откройте водопроводный кран и дайте стечь воде, чтобы смыть из труб загрязнения в виде песка и ржавчины. В противном случае грязь может забить фильтр на впускном клапане машины и перекрыть подачу воды.



Заливной шланг крепко прикрутите руками, чтобы избежать протечек воды. После прикручивания проверьте герметичность соединения.

Используйте заливной шланг, поставляемый в комплекте с машиной. Не используйте старые или другие заливные шланги.

💡 Если размер соединения заливного шланга отличается от размера соединения патрубка водопроводного крана (например, 3/4" → 1/2"), используйте переходник.

ПОДКЛЮЧЕНИЕ К ГОРЯЧЕЙ/ХОЛОДНОЙ ВОДЕ

(в некоторых моделях)

Если ваша модель оснащена подсоединениями к горячей и холодной воде, подсоедините один шланг к холодной воде, другой шланг к горячей воде в соответствии с обозначениями на задней стенке стиральной машины:

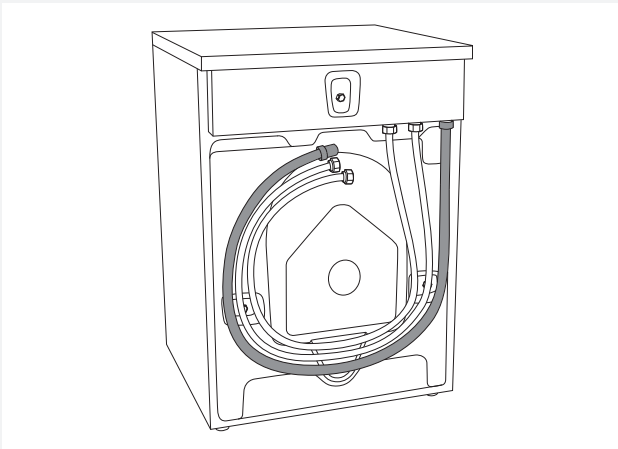
COLD = холодная и HOT = горячая.

Горячая вода подается только на программах с температурой 40°C и выше.

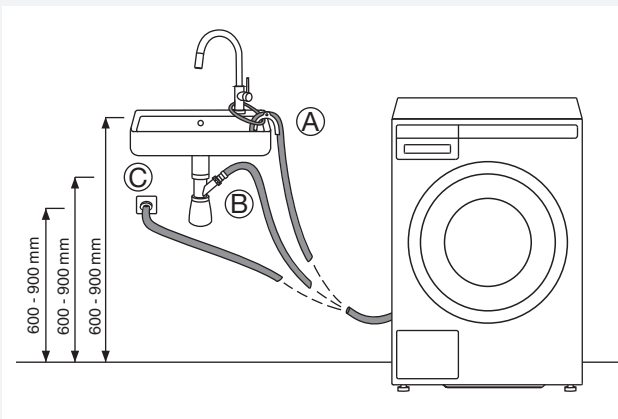
💡 Подключение к горячей воде помогает сократить время стирки и расход электроэнергии.

Если ваша стиральная машина оборудована подсоединениями к горячей и холодной воде, но вы ее подключаете только к холодной воде, оставьте заглушку на заливном отверстии для горячей воды.

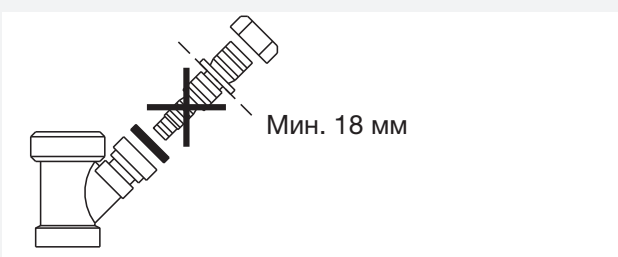
ПОДКЛЮЧЕНИЕ К СЛИВУ



Машина поставляется с подсоединенным сливным шлангом, который необходимо подсоединить к стоку. Машину также можно подключить к встроенному в стену стоку с сифоном, который имеет возможность беспрепятственной очистки. Шланг должен находиться на высоте 600-900 миллиметров над уровнем пола. Более низкое положение (600 миллиметров) предпочтительнее. Обеспечьте отсутствие перегибов на сливном шланге.



Сливной шланг можно подсоединить непосредственно к сливу раковины с помощью сифона. Шланг также должен находиться на высоте 600-900 миллиметров над уровнем пола. Внутренний диаметр отверстия должен составлять не менее 18 миллиметров. См. рисунок.



ПОДКЛЮЧЕНИЕ К ЭЛЕКТРОСЕТИ

⚠ Перед первым подключением к электросети оставьте стиральную машину на 2 часа при комнатной температуре.

Машина должна быть подключена к заземленной электророзетке. После размещения машины и подключения к электросети должен быть обеспечен свободный доступ к розетке. Розетка должна иметь заземление (в соответствии с действующими предписаниями).

Подключение

TYPE: WMXX.XXXXX	MODEL: XXXXXX.X
Art.No.: XXXXXX/XX	Ser.No.: XXXXXXXX
xxx-xxx V ~ xxxX W \Rightarrow xxX kg	CE
IPX4 XX Hz \neq XX-X MPa	

Технические данные вашей стиральной машины указаны в заводской (типовой) табличке. Используйте предохранитель для переменного тока типа A.

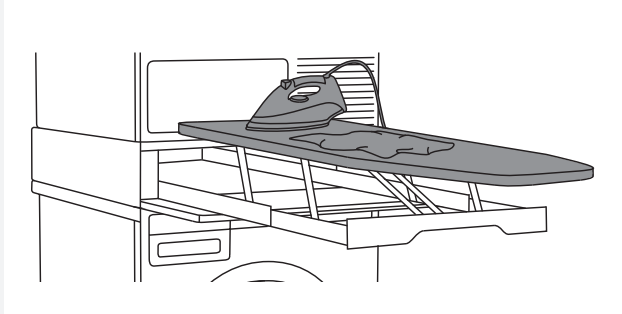
⚠ Рекомендуется использовать защитное устройство от избыточного напряжения из-за опасности удара молнией.

⚠ Нельзя подключать стиральную машину к электросети с помощью удлинительного кабеля.

💡 Не подключайте стиральную машину к розетке, не подходящей по номиналу для подключения данной стиральной машины.

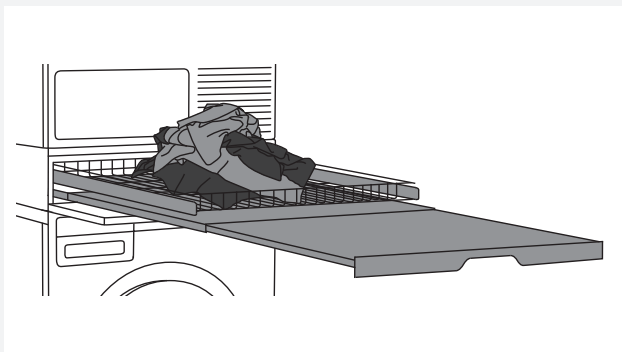
💡 Ремонт и обслуживание, связанные с безопасностью и производительностью, может выполнять только квалифицированный специалист.

ASKO УХОД ЗА БЕЛЬЕМ — АКЦЕССУАРЫ (HIDDEN HELPERS)*



Выдвижная гладильная доска

Простое, хорошо продуманное и эффективное решение — раскладная гладильная доска, которая всегда под рукой, когда нужно погладить вещи, и незаметна, когда не используется. Устанавливается между стиральной и сушильной машиной при размещении их в колонну или сверху на стиральную или сушильную машину при их отдельном размещении.



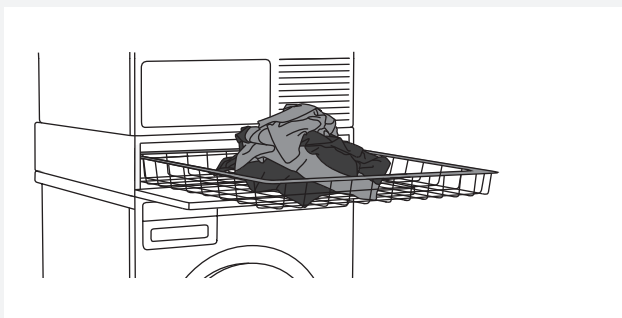
Выдвижная полка с корзиной для белья

Проволочная корзина для белья и выдвижная полка. Служат как дополнительная поверхность для складывания, сортировки и хранения белья. Корзина облегчает выгрузку и переноску белья к месту хранения или глажения. Устанавливается между стиральной и сушильной машиной при размещении их в колонну или сверху на стиральную или сушильную машину при их отдельном размещении.



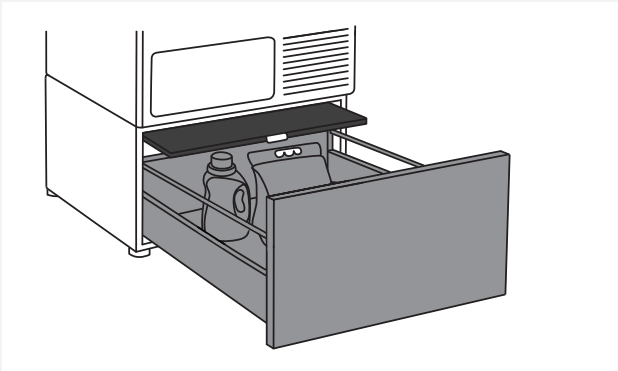
Выдвижная полка

Выдвижная полка. Удобная дополнительная поверхность для складывания, сортировки и хранения белья. Значительно облегчает загрузку и выгрузку белья. Устанавливается между стиральной и сушильной машиной при размещении их в колонну.



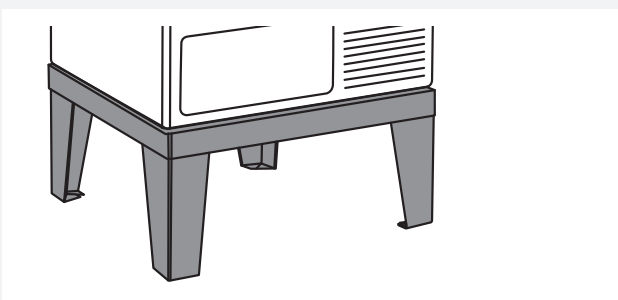
Выдвижная корзина для белья

Большая выдвижная корзина открывается простым нажатием (механизм пуш-пул). Корзина облегчает выгрузку и переноску белья к месту хранения или глажения. Устанавливается между стиральной и сушильной машиной при размещении их в колонну или сверху на стиральную или сушильную машину при их отдельном размещении.



Напольный ящик с выдвижной полкой

Удобный ящик для хранения высотой 30 сантиметров. Просторный напольный ящик для хранения моющих средств, вешалок, инструкций и других аксессуаров. Ящик оборудован полкой для удобства загрузки и выгрузки белья.



Подставка

Благодаря подставке из нержавеющей стали стиральная или сушильная машина приподнимется на 30 сантиметров от пола для удобства загрузки и выгрузки белья.

* АРТИКУЛ ДЛЯ ЗАКАЗА (В ЗАВИСИМОСТИ ОТ РЫНКА)

НАЗВАНИЕ	АРТИКУЛ
ВЫДВИЖНАЯ ГЛАДИЛЬНАЯ ДОСКА Н1153 Белый	576552
ВЫДВИЖНАЯ ГЛАДИЛЬНАЯ ДОСКА Н1153 Нержавеющая сталь	732756
ВЫДВИЖНАЯ ГЛАДИЛЬНАЯ ДОСКА Н1153 Титан	576553
ВЫДВИЖНАЯ ПОЛКА С КОРЗИНОЙ ДЛЯ БЕЛЬЯ НДВ1153 Белый	576554
ВЫДВИЖНАЯ ПОЛКА С КОРЗИНОЙ ДЛЯ БЕЛЬЯ НДВ1153 Нержавеющая сталь	732757
ВЫДВИЖНАЯ ПОЛКА С КОРЗИНОЙ ДЛЯ БЕЛЬЯ НДВ1153 Титан	576555
ВЫДВИЖНАЯ ПОЛКА HSS1053 Белый	576730
ВЫДВИЖНАЯ ПОЛКА HSS1053 Титан	576732
ВЫДВИЖНАЯ КОРЗИНА ДЛЯ БЕЛЬЯ НВ1153 Белый	576733
НАПОЛЬНЫЙ ЯЩИК С ВЫДВИЖНОЙ ПОЛКОЙ НПС5323 Белый (для моделей 8 кг или 9 кг)	576735
НАПОЛЬНЫЙ ЯЩИК С ВЫДВИЖНОЙ ПОЛКОЙ НПС5323 Нержавеющая сталь (для моделей 8 кг или 9 кг)	576737
ПОДСТАВКА ИЗ НЕРЖАВЕЮЩЕЙ СТАЛИ НРЛ530S для моделей 8 кг и 9 кг	441663
ПОДСТАВКА ИЗ НЕРЖАВЕЮЩЕЙ СТАЛИ НРЛ830S для моделей 11 кг и 12 кг	445501

СОВЕТЫ ПЕРЕД СТИРКОЙ

В этом разделе вы найдете советы по подготовке белья к стирке.

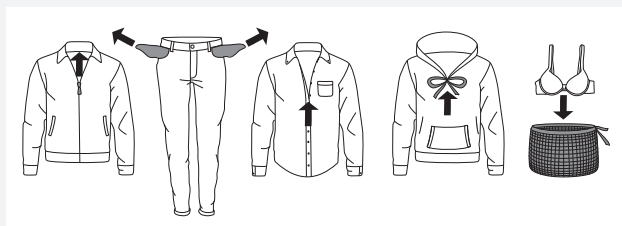
СОРТИРОВКА БЕЛЬЯ

Рассортируйте белье с учетом:

- степени его загрязнения,
- цвета,
- типа материала.

ОДЕЖДА














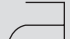



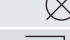




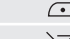


1. Застегните пуговицы, молнии и «липучки».
2. Новые цветные вещи могут содержать избыточное количество красителей, поэтому первые несколько раз стирайте их отдельно.
3. Вещи, требующие осторожного обращения, выверните наизнанку. При этом снижается риск образования катышков и выцветания.
4. Деликатное белье положите в специальный мешок для белья.
5. Выньте все из карманов и выверните карманы наружу.



СИМВОЛЫ НА ЭТИКЕТКАХ

Проверьте символы на этикетках изделий.

Символы по уходу за текстильными изделиями

 Стирка	
Нормальная стирка	Деликатная стирка
	Стирка при тем-ре до 90°C
	Стирка при тем-ре до 60°C
	Стирка при тем-ре до 40°C
	Стирка при тем-ре до 30°C
	Ручная стирка
	Не стирать
 Отбеливание	
	Отбеливание в холодной воде
	Не отбеливать
 Химическая чистка	
	Любой растворитель
	Перхлорэтилен R11, R113, керосин
	Химическая чистка в керосине, чистом спирте и R113
	Химическая чистка запрещена
 Глажение	
	Гладить при высокой тем-ре до 200°C
	Гладить при средней тем-ре до 150°C
	Гладить при низкой тем-ре до 110°C
	Не гладить
 Естественная сушка	
	Сушить на горизонтальной поверхности
	Сушить, не отжимая
	Сушить в подвешенном состоянии
 Сушка в сушильной машине	
	Сушить при нормальной температуре
	Сушить при низкой температуре
	Не сушить в сушильной машине

ЦВЕТНЫЕ ХЛОПЧАТОБУМАЖНЫЕ ТКАНИ

Вещи из цветных хлопчатобумажных тканей, на этикетке которых указано 60°C, следует в первый раз выстирать при 60°C, чтобы удалить избыток краски. Если этого не сделать, существует риск, что цветная вещь будет линять. **Чтобы сохранить цвет ткани, используйте моющее средство без отбеливателя.**

НЕБЕЛЕННЫЙ ЛЕН

Небеленые льняные ткани следует стирать при 60°C, используя моющие средства без химических или оптических отбеливателей. Сильно загрязненные льняные вещи иногда можно стирать при более высоких температурах, но не очень часто, так как под воздействием тепла возможно снижение блеска и прочности ткани.


ШЕРСТЬ

На этикетке вещей из этих тканей указывается машинная стирка, а иногда ручная стирка. Предусмотренная в машине программа Шерсть/Ручная стирка (Wool/Hand wash) обеспечивает такое же и даже более осторожное обращение с тканью, как и стирка вручную. Шерсть обладает особой чувствительностью к таким процессам, как стирка.

Если вы не хотите подвергать ее отжиму в барабане, выберите опцию Без отжима (см. раздел «ШАГ 6: ВЫБЕРИТЕ ОПЦИИ/Кнопка 3»). Однако большинство вещей может выдержать **кратковременный отжим**. Выбирайте кратковременный отжим путем установки скорости вращения при отжиге 800 об./мин. или менее.

ТКАНИ ИЗ ВИСКОЗНЫХ И СИНТЕТИЧЕСКИХ ВОЛОКОН

Ткани из вискозных и синтетических волокон некоторых типов очень чувствительные и требуют больше свободного места в барабане во избежание сминания. При стирке **барабан следует заполнять только наполовину** и выбирать скорость отжима не более 1200 об./мин.

 Вискозные и ацетатные ткани в мокром состоянии становятся ломкими.

ГИПОАЛЛЕРГЕННАЯ СТИРКА

(в некоторых моделях)
Возможность использования программ Гипоаллергенная Хлопок (Allergy program cotton) и Гипоаллергенная Синтетика (Allergy program synthetics), режима стирки Гипоаллергенный режим (Allergy mode) и опции Дополнительное полоскание (Super rinse). Используйте эти программы и настройки при стирке вещей **для людей с чувствительной кожей**, например, страдающих аллергией или маленьких детей.

ЭКОНОМЬТЕ ВРЕМЯ И ЭНЕРГИЮ

Для экономии времени и энергии пользуйтесь программой Универсальная стирка (Universal wash). Данная программа предусматривает **более короткую основную стирку**, чем Хлопок (Cotton), но этого вполне достаточно для умеренно загрязненного белья.

ЭКОНОМИЯ И ЭФФЕКТИВНОСТЬ

Вы можете сэкономить существенное количество энергии, не пользуясь программами с высокой температурой.

Если нужно только освежить одежду, выберите программу Экспресс (Quick) или Стирка по времени (Time program). **Это позволит сэкономить как воду, так и энергию.**

Если выбрать максимальную скорость отжима, это позволит **снизить расход энергии** при сушке в сушильной машине или сушильном шкафу.

Стирайте при полной загрузке барабана в случае использования программ Интенсивная (Heavy), Универсальная стирка (Universal wash), Хлопок (Cotton).

Старайтесь не включать предварительную стирку без необходимости. Современные машины и стиральные порошки эффективно работают без предварительной стирки.

Предварительная стирка необходима только для сильно загрязненного белья, для этого выберите функцию Предварительная стирка (Prewash) (см. раздел «ШАГ 6: Выберите опции/Кнопка 5»).

МОЮЩИЕ СРЕДСТВА

Моющие средства с маркировкой об экологической безопасности представляют меньший вред для окружающей среды.

Дозируйте моющие средства в соответствии с рекомендациями производителя.

На упаковке моющих средств указано рекомендуемое количество средства в зависимости от количества белья и жесткости воды.

ПЯТНА

Перед стиркой трудно выводимые пятна (кровь, яйца, кофе, трава) необходимо специально обработать. Затем выстирайте вещи с использованием специальных программ (если такими оборудована ваша машина).

Не используйте химические средства.

Допускается использование только специальных стиральных средств для удаления пятен.


ОКРАСКА ТКАНЕЙ

Если вы хотите окрасить ткани в машине, выберите программу Универсальная стирка (Universal wash) и включите опцию Дополнительное полоскание (Super rinse). **Выберите температуру согласно рекомендациям изготовителя красителя.**

Если окрашиваемый материал представляет собой смешанную ткань, например, полиэстер/хлопок, выберите низкую скорость отжима.

Введите краску непосредственно в барабан стиральной машины, а не в дозатор моющих средств. После окраски включите пустую машину с программой Очистка барабана (Drum cleaning). Используйте при этом моющее средство в обычном количестве.

При использовании средств для отбеливания или удаления пятен существует риск ржавления (коррозии) и изменения цвета машины.

 Для сохранения окружающей среды не рекомендуется использовать сильнодействующие химические средства.

СТИРКА ПО ШАГАМ (1–8)

ШАГ 1: РАССОРТИРУЙТЕ БЕЛЬЕ

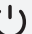
См. раздел «СОВЕТЫ ПЕРЕД СТИРКОЙ».

💡 Бюстгалтеры с «косточками» положите в специальный мешок для белья. Выньте все из карманов. Монеты, гвозди и подобные предметы могут повредить текстильные изделия и машину.


ШАГ 2: ВКЛЮЧИТЕ КНОПКУ ПИТАНИЯ



Включение

Нажмите кнопку  питания ВКЛ./ВЫКЛ.

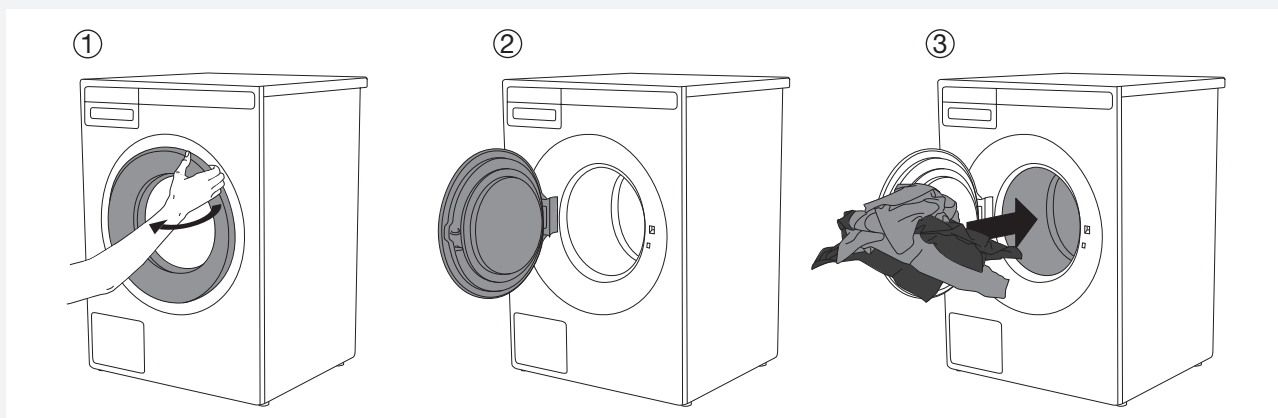
Выключение

Нажмите кнопку  питания ВКЛ./ВЫКЛ.

Если машина некорректно отреагировала на нажатие кнопки питания, подождите 8 секунд, прежде чем нажать любую кнопку.

ШАГ 3: ОТКРОЙТЕ ДВЕРЦУ СТИРАЛЬНОЙ МАШИНЫ И ЗАГРУЗИТЕ БЕЛЬЕ

Откройте дверцу, потянув ее на себя.



Загрузите белье в барабан.
Перед этим убедитесь, что барабан пустой.

Не перегружайте барабан!
Перегрузка ухудшает результаты стирки.


ШАГ 4: ДОБАВЬТЕ МОЮЩЕЕ СРЕДСТВО И КОНДИЦИОНЕР ДЛЯ БЕЛЬЯ

На упаковке моющего средства указано, в каком количестве его следует использовать. Если для стирки в машине приготовлено мало белья, вы можете уменьшить количество используемого средства для стирки.

При выборе моющего средства следуйте рекомендациям его изготовителя, учитывая температуру стирки, объем загрузки и степень жесткости воды.

Порошковые моющие средства

Засыпьте порошок в отделение для основной стирки, а также в отделение для предварительной стирки, если вы выбрали функцию Предварительная стирка (Prewash), программы Интенсивная (Heavy), или Стирка по времени 2:30 и больше (Time program 2:30 or more).


 Рекомендуется добавлять порошковое моющее средство в дозатор непосредственно перед стиркой или удостовериться, что дозатор перед добавлением стирального порошка полностью сухой. В противном случае порошок до начала стирки может отсыреть и прилипнуть к дозатору.

Жидкие моющие средства


Дозируйте жидкое моющее средство в соответствии с рекомендациями производителя. Для густых жидких моющих средств рекомендуется использовать шар для стирки. При использовании жидкого моющего средства в отделении дозатора должна быть установлена шторка (3) (см. раздел «ДОЗАТОР МОЮЩИХ СРЕДСТВ»). Дозируйте жидкое стиральное средство в переднюю часть отделения (2).


Шар или сетка для стирки

Если вы пользуетесь шарами или сеткой для стирки, поместите их непосредственно в барабан и выберите программу без предварительной стирки.

 Использование моющего средства в избыточном количестве не улучшает результаты стирки, а только усиливает образование пены и неблагоприятное воздействие на окружающую среду. Старайтесь использовать меньшее количество моющего средства, и увеличивайте дозировку, только если вы не удовлетворены результатами.

Кондиционер для белья


Добавьте кондиционер для белья в отделение со знаком . Следуйте рекомендациям, приведенным на упаковке кондиционера.

 Не заливайте кондиционер для белья выше отметки max. (максимального уровня). В противном случае кондиционер начнет поступать слишком рано, что ухудшит результат стирки.

ШАГ 5: ВЫБЕРИТЕ ПРОГРАММУ

Для выбора программы поверните ручку переключателя программ влево и вправо.



Переключателем программ можно пользоваться, если на дисплее появились стрелки . При выборе программы учитывайте тип и степень загрязнения белья (см. раздел «Советы перед стиркой»).

На дисплее отображается расчетное время программы.

Выбором опций можно настроить программы стирки под различные требования. См. ШАГ 6.

Обзор программ

Программа	Описание
УНИВЕРСАЛЬНАЯ СТИРКА (Universal wash)	Программа для белья со степенью загрязнения от легкой до умеренной. Пользователю предоставляется свободный выбор температуры, однако ему следует учитывать указания по стирке для каждого из типов белья. Температура 60°C хорошо подходит для сильно загрязненного белья, а также для нательного белья. Если белье не настолько сильно загрязнено, выберите 40°C. По умолчанию установлена максимальная скорость отжима. Машина подстраивает продолжительность стирки и расход воды под объем загрузки.
ХЛОПОК (Cotton)	Программа для белья со степенью загрязнения от обычной до сильной, белого и цветного белья. Пользователю предоставляется свободный выбор температуры, однако ему следует учитывать указания по стирке для нательного белья. Если белье не сильно загрязнено, выберите 40°C. Скорость отжима может быть выбрана пользователем. По умолчанию установлена максимальная скорость отжима. Машина подстраивает продолжительность стирки и расход воды под объем загрузки.
ЕСО 40-60*	Цветное хлопковое белье с нормальной степенью загрязнения, которое можно стирать при температуре 40°C и 60°C.
МИКС/СИНТЕТИКА (Mix/Synthetics)	Программа для стирки деликатных изделий из синтетики, смешанной ткани, вискозы и аппретированного хлопка. Максимальная температура составляет 60°C, однако следует соблюдать инструкции по стирке для каждого типа одежды. Многие изделия из синтетических тканей отстирываются при температуре 40°C. Нательное белье следует стирать при 60°C. Максимальная скорость отжима 1200 об./мин., при необходимости скорость можно снизить.
ШЕРСТЬ/РУЧНАЯ СТИРКА (Wool/Hand wash)	Программа бережной стирки, которая может применяться для изделий из шерсти, шелка, а также белья, предназначенного для ручной стирки. Максимальная температура составляет 40°C. Данной программой предусмотрен кратковременный отжим. Максимальная скорость отжима 800 об./мин.

Программа	Описание
ТЕМНОЕ БЕЛЬЕ (Dark wash)	Стирка темного белья с помощью стиральных средств для черного белья. Рекомендуется вывернуть темные вещи наизнанку. Программа выполняется при низкой температуре, с деликатным вращением барабана и 1200 об./мин.
СТИРКА ПО ВРЕМЕНИ (Time program)	Эта программа позволяет выстирать белье за определенное время. Пользователь сам устанавливает продолжительность стирки — от 20 минут до 3 часов (с шагом 15 минут). При выборе температуры и продолжительности стирки важно учитывать степень загрязнения белья.
АВТОМАТИЧЕСКАЯ (Auto)	Программа автоматически подстраивает продолжительность основной стирки и количество циклов полоскания под количество белья, загруженного в машину.
ЭКСПРЕСС (Quick)	Быстрая программа для слабозагрязненного белья. Данную программу можно запускать при любой температуре, поэтому следует соблюдать указания по стирке для каждого типа белья. Чем ниже температура, тем меньше продолжительность выполнения программы. Пользователь может выбирать скорость отжима.
ИНТЕНСИВНАЯ (Heavy)	Программа для сильно загрязненного белья. Данную программу можно запускать при любой температуре, поэтому следует соблюдать указания по стирке для каждого типа белья. Максимальная температура, 90°C, предназначена для очень сильных загрязнений. Пользователь может выбирать скорость отжима. Машина подстраивает продолжительность стирки и расход воды под объем загрузки.
ЛЕГКИЙ УХОД (Easy care)	Программа для стирки изделий из синтетики, смешанной ткани и обычной стирки хлопка. Программа выполняется при высоком уровне воды, поэтому пригодна для стирки подушек, стеганых курток и подобных вещей. Внимательно читайте инструкции по уходу за изделием и помните, что, например, кондиционер для белья нельзя использовать при стирке некоторых видов верхней одежды с мембранами. Пользователь может выбрать температуру стирки в пределах до 60°C и скорость отжима в пределах до 1200 об./мин.
ДЖИНСЫ (Jeans)	Деликатная стирка джинсов при низкой температуре с 1200 об./мин. Высокий уровень воды и дополнительное полоскание полностью удаляют с вещей остатки моющего средства.
РУБАШКИ (Shirts)	Отстирывание воротников и манжет на рубашках и блузках; предотвращает сминание. Программа выполняется при низкой температуре, повышенном уровне воды и деликатном вращении барабана. Пар подается в конце этой программы, чтобы уменьшить образование складок. Эта функция недоступна в Ускоренный режим (Speed mode).
ОСВЕЖЕНИЕ ПАРОМ (Steam refresh)	Программа для освежения белья паром (для белья, которое не нужно стирать, а только освежить).
ЭКСПРЕСС ПРО (Quick Pro)	Быстрая эффективная программа для стирки небольшого количества слабо загрязненного белья. Программа с интенсивным вращением барабана и 1200 об./мин. (4 кг, 40 °C/ 50 °C/ 60 °C)

Программа	Описание
ГИГИЕНА (Hygiene)	<p>Стирка белья, которое требует специального ухода, например, одежды малышей, нижнего белья, одежды людей, страдающих кожной аллергией.</p> <p>Программа также применяется для стирки постельного белья (от пылевых клещей).</p> <p>Рекомендуется вывернуть изделия наизнанку, чтобы удалить с ткани чешуйки кожи и остатки моющих средств.</p> <p>Программа обеспечивает удаление моющих средств за счет высокой температуры стирки, интенсивного вращения барабана и дополнительного полоскания.</p>
ПОСТЕЛЬНОЕ БЕЛЬЕ (Bedding)	<p>Программа для стирки постельного белья, подушек и больших вещей. Еженедельная стирка простыней удаляет с ткани клещей и чешуйки кожи. Следуйте указаниям по стирке и уходу на этикетках изделий.</p> <p>Программа выполняется при высоком уровне воды и добавляет полоскание.</p>
ГИПОАЛЛЕРГЕННАЯ ХЛОПОК (Allergy program cotton)	<p>Программа для белья со степенью загрязнения от обычной до сильной, которое требует тщательной обработки, например, одежда для людей, страдающих аллергией, или с чувствительной кожей. Рекомендуется вывернуть одежду наизнанку, чтобы полностью удалить чешуйки кожи, ворсинки и остатки моющих средств.</p> <p>Возможна установка максимальной температуры стирки и максимальной скорости отжима.</p> <p>Установленная температура поддерживается дольше, чем на других программах, в сочетании с интенсивным вращением барабана и дополнительными полосканиями.</p>
ГИПОАЛЛЕРГЕННАЯ СИНТЕТИКА (Allergy program synthetics)	<p>Программа для белья, которое требует тщательной обработки, например, одежда для людей, страдающих аллергией, или с чувствительной кожей. Программа также применяется для стирки одежды для людей, чувствительных к моющим средствам.</p> <p>Рекомендуется вывернуть одежду наизнанку, чтобы полностью удалить чешуйки кожи, ворсинки и остатки моющих средств.</p> <p>Установленная температура поддерживается дольше, чем на других программах, в сочетании с интенсивным вращением барабана и дополнительными полосканиями.</p>
ПОЛОСКАНИЕ (Rinse)	<p>Эта программа предусматривает выполнение 2 цикла холодного полоскания с последующим отжимом. Подходит для белья, которое требуется только прополоскать, а также протирачной ткани и половых тряпок.</p>
ОТЖИМ (Spin)	<p>Используется только для отжима белья.</p>
СЛИВ (Drain)	<p>Используется, если необходимо слить воду из машины.</p>
ОЧИСТКА БАРАБАНА (Drum cleaning)	<p>Программа используется для удаления остатков моющих средств, микроорганизмов и для очистки барабана. Программа выполняется без загрузки белья. Можно добавить спиртовой уксус (примерно 200 мл) или соду (1 ст. л. или 15 г). Рекомендуется запускать программу не реже одного раза в месяц или когда на дисплее появляется сообщение «Предупреждение стерильности бака» (Sterile Tube alert). Сообщение «Предупреждение стерильности бака» (Sterile Tube alert) отображается каждые 40 выполненных циклов стирки.</p>

Программа	Описание
СИСТЕМНЫЕ НАСТРОЙКИ (System settings)	<p>Переключателем программ выберите меню Системные настройки (System settings). Подтвердите выбор кнопкой ENTER (кнопка 2). Для перемещения по меню настроек вращайте переключатель программ. Можно выбрать следующие настройки:</p> <ul style="list-style-type: none"> - Блокировка от детей (Child lock), - Язык (Language), - Температура (Temperature), - Программы (Programs), - Дисплей (Display) — контраст и логотип, - Звуки (Sounds), - Сброс настроек (Reset). <p>См. раздел «СИСТЕМНЫЕ НАСТРОЙКИ (SYSTEM SETTINGS)».</p>

* «есо 40-60» означает название программы, заявленной производителем, импортером или уполномоченным представителем как предназначенная для стирки умеренно загрязненного хлопкового белья, пригодного для стирки при 40°C или 60°C, вместе в одном цикле стирки, к которой относятся требования экологических норм при проектировании в отношении энергоэффективности, эффективности стирки, эффективности полоскания, продолжительности программы и потребления воды.

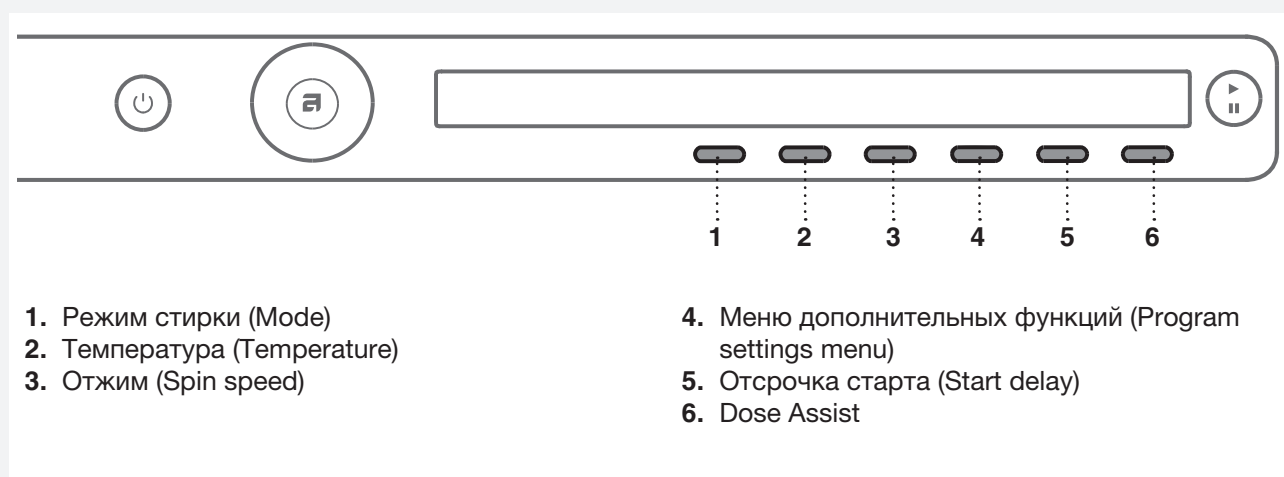
ШАГ 6: ВЫБЕРИТЕ ОПЦИИ

Программы стирки можно настроить под свои требования с помощью опций.

Не все опции можно сочетать с выбранной программой.


После запуска программы выбранные опции сохраняются для использования этой же программы в следующий раз (кроме «Отсрочка старта (Start delay)» и «Антисминание (Anti crease)», которые не сохраняются после завершения стирки).

Программы с выбранной температурой выше 60°C не сохраняются после завершения цикла стирки для обеспечения сохранности белья.



Опции необходимо установить до нажатия на кнопку СТАРТ.

После запуска программы изменение опций невозможно.

 Нажмите и удерживайте кнопку под настройкой, чтобы вывести на дисплей краткую информацию о настройке.

Опции, которые устанавливаются кнопками от 1 до 6:

1. Режим стирки (Mode)

Нажимая на кнопку 1, выберите режим стирки:

- *Нормальный режим / Выключение* (Normal mode / Off mode)
(Основные настройки)
- *Эко режим* (Green mode)
(Снижает расход воды и электроэнергии, но программы выполняются дольше.)
- *Ускоренный режим* (Speed mode)
(Экономия времени при стирке: сокращает продолжительность стирки и использует больше воды и электроэнергии.)
Для программы Хлопок рекомендуется половинная загрузка.
- *Гипоаллергенный режим* (Аллерг) (Allergy mode)
(Программы используют больше воды, выполняют дополнительное полоскание, но длятся дольше и используют больше воды и электроэнергии.)
- *Интенсивный режим* (Intense mode)
(Улучшение эффективности стирки: программы используют больше воды и выполняются дольше.)

2. Температура (Temperature)

Нажимая на кнопку 2, выберите температуру стирки. Диапазон выбора температуры:

Стирка в холодной воде (Cold) и 20/30/40/50/60/70/80/90°C.


Предлагаемый температурный диапазон зависит от выбранной программы.

3. Отжим (Spin speed)

Нажимая на кнопку 3, выберите скорость отжима. Диапазон выбора скорости отжима: Без слива (No d) / ... / макс. (об./мин.) (макс. об./мин. = зависит от модели).

По умолчанию установлена скорость 1400 об./мин., но может отличаться в зависимости от выбранной программы. Скорость отжима можно поменять: снизить или увеличить (в некоторых моделях).

Предлагаемый диапазон скорости отжима зависит от выбранной программы.

 Без слива (No d) означает, что цикл отжима в данной программе не предусмотрен, и после ее окончания в машине остается вода от заключительного полоскания. Выстиранные вещи находятся в воде, оставшейся после заключительного полоскания, поэтому они не сминаются. При выборе Без слива (No d) после окончания программы необходимо выполнить программу Слив (Drain) или Отжим (Spinning), чтобы осуществить слив воды из машины до открытия дверцы.

4. Меню дополнительных функций/more options

Нажмите на кнопку 4 и войдите в меню дополнительных функций. Для выбора необходимой функции вращайте переключатель программ. Для подтверждения выбранной функции нажмите кнопку 1.

Возможные **Дополнительные функции**:

* **Дополнительное полоскание (Super rinses)**



Чтобы увеличить количество полосканий (+2), выберите Дополнительное полоскание (Super rinse). Рекомендуется использовать для людей с чувствительной кожей и/или в местности с очень мягкой водой.

Подтвердите функцию кнопкой 1 (ВКЛ. / ВЫКЛ.), нажмите кнопку 6 для возврата в основное меню.

* **Предварительная стирка (Prewash)**

Данная функция подразумевает предварительную стирку до фазы основной стирки.

Предварительная стирка рекомендуется для лучшего удаления трудноудаляемых пятен и сильного загрязнения на одежде. Подтвердите функцию кнопкой 1 (ВКЛ. / ВЫКЛ.), нажмите кнопку 6 для возврата в основное меню.

При выборе Предварительной стирки необходимо добавить моющее средство для предварительной стирки в отделение  для предварительной стирки и моющее средство для основной стирки в отделение  для основной стирки (см. раздел «ДОЗАТОР МОЮЩИХ СРЕДСТВ»).

* **Больше воды (High water level)**

Выберите функцию Высокий уровень воды (High water level), если хотите, чтобы основная стирка и полоскание выполнялось с дополнительным количеством воды. Подтвердите функцию кнопкой 1 (ВКЛ. / ВЫКЛ.), нажмите кнопку 6 для возврата в основное меню.


* **Антисминание (Anti crease)**

Антисминание (Anti crease) (деликатное вращение барабана) используется для уменьшения сминания тканей. Рекомендуется для ухода за деликатными вещами. Подтвердите функцию кнопкой 1 (ВКЛ. / ВЫКЛ.), нажмите кнопку 6 для возврата в основное меню.

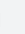
 Не все дополнительные функции можно сочетать с выбранной программой.

5. Отсрочка старта (Start delay)


Кнопкой 5 выбирается опция Отсрочка старта, которая позволяет установить запуск программы на более позднее время (через 30 минут-24 часа после нажатия кнопки Старт).


Над кнопкой 5 отобразится расчетное время до конца стирки. Нажмите кнопку 5, чтобы появились стрелки .


Вращая переключатель программ или нажимая на кнопку 5, установите время отсрочки старта от 30 минут до 6 часов с шагом 30 минут, далее от 6 до 24 часов с шагом 1 час.

Подтвердите выбранное время отсрочки старта кнопкой 6 (OK). Нажмите на кнопку **Старт**  для запуска программы. Когда обратный отсчет времени закончится, начнется выполнение программы стирки.



Чтобы отменить отсрочку старта и запустить программу сразу, нажмите кнопку 6 .

После установки Отсрочки старта ее параметры невозможно изменить. Вы можете пропустить Отсрочку старта, для этого нажмите кнопку . После этого сразу начнется выполнение выбранной программы.

 Если при Отсрочке старта вы используете жидкое стиральное средство, не рекомендуется выбирать программу с предварительной стиркой.

6. Помощник дозирования Dose Assist

Кнопкой 6  включите или выключите опцию Помощника дозирования Dose Assist.

При включенном Помощнике дозирования Dose Assist стиральная машина предоставляет вам рекомендации по оптимальному количеству моющего средства в соответствии с выбранными настройками.

Дозирование моющего средства описано в разделе «ОСОБЕННОСТИ».

ШАГ 7: ЗАПУСК ПРОГРАММЫ

Закройте дверцу стиральной машины и нажмите кнопку **Старт/Пауза**.



- ▶ Старт (короткое нажатие на кнопку — начало/продолжение)
- || Пауза (короткое нажатие на кнопку — временная приостановка)
- Стоп (долгое нажатие на кнопку (3 секунды) — остановка/отмена)



Оставшееся время стирки

В зависимости от выбранной программы дисплей показывает расчетное время стирки в часах и минутах.

Фактическое время стирки зависит от выбранной программы, количества и типа загруженного белья, скорости отжима белья и т. д.

Фактическое оставшееся время может отличаться от расчетного времени стирки.

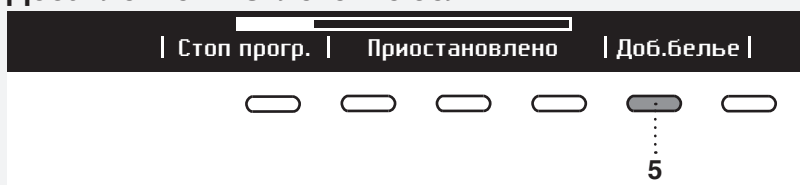
В ходе выполнения программы время на дисплее может меняться в зависимости от фактического количества белья и воды в машине. Последнее обновление оставшегося времени стирки происходит перед заключительным отжимом.

В случае если белье в барабане распределено неравномерно, время на дисплее начнет мигать, и отсчет прекратится.

После того как белье перераспределится, отсчет времени возобновится, и дисплей перестанет мигать.



Добавление и извлечение белья



При необходимости добавить или извлечь белье во время стирки нажмите на кнопку **Старт/Пауза** и остановите программу. Нажмите на кнопку 5 и выберите **Добавить белье** (Add clothes).

Дверцу можно открыть после того, как из машины сольется вода (не полностью). Добавьте или извлеките белье. Закройте дверцу и возобновите программу, нажав на кнопку **Старт/Пауза**. Программа возобновится с момента приостановки.

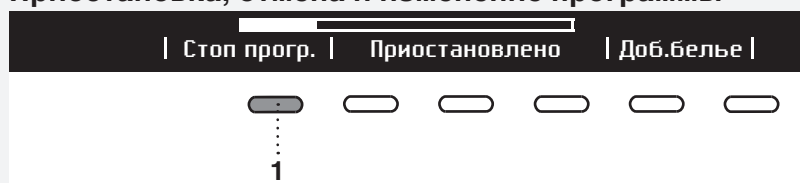
❗ Дверь нельзя открыть. Высокая тем-ра! Перезапустите.

Если дверца машины не открывается, возможно, температура в машине слишком высокая, поэтому нельзя белье добавить.

❗ Слишком поздно добавлять белье. Перезапустите машину.

Если дверца машины не открывается, возможно, цикл стирки подходит к концу, и результат стирки добавленного белья будет неудовлетворительным.

Приостановка, отмена и изменение программы



Чтобы приостановить выполнение программы, коротко нажмите на кнопку **Старт/Пауза**.

Чтобы возобновить выполнение программы, нажмите на кнопку **Старт/Пауза**.

Чтобы остановить программу, нажмите и удерживайте 3 секунды кнопку **Старт/Пауза**.

Кнопкой 1 выберите **Остановка программы (Stop program)**. Выполнение программы прекратится, и при необходимости насос откачает воду из машины. После этого можно открыть дверцу. Выберите новую программу переключателем программ, при необходимости добавьте моющее средство и нажмите кнопку **Старт/Пауза**.

💡 Если температура в барабане высокая, охлаждение начнется до отмены программы.

Программу стирки можно приостановить, нажав на кнопку **ВКЛ./ВЫКЛ.**

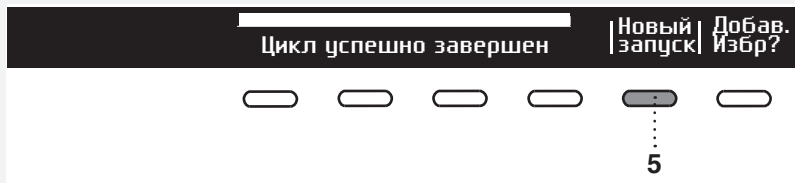
Стиральная машина выключится.

После включения машины для возобновления выполнения программы нажмите кнопку **Старт**.

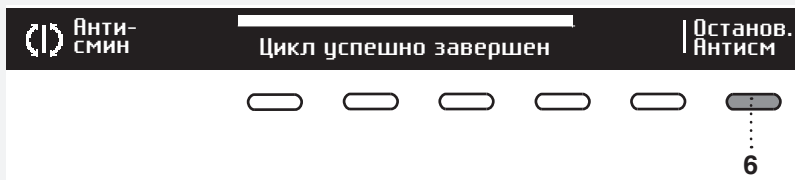
💡 Не открывайте дозатор моющих средств во время работы машины.

💡 В некоторых случаях дверца может быть заблокирована, хотя программы не выполняется (например, в случае ошибки). Чтобы открыть дверцу, нажмите и удерживайте кнопку **Старт/Пауза**.

ШАГ 8: КОНЕЦ ПРОГРАММЫ



После завершения программы на дисплее появится сообщение, что стирка успешно завершена (Цикл успешно завершён).



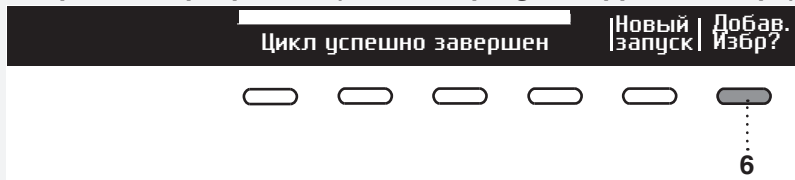
Если вы установили функцию Антисминание, после завершения программы барабан будет периодически вращаться для предупреждения сминания белья.

Откройте дверцу, потянув ее на себя, и извлеките белье из барабана. Убедитесь, что в барабане нет белья.

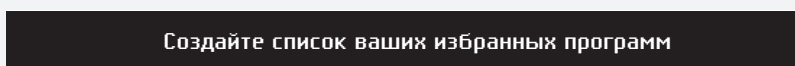
Если в течение пяти минут после завершения программы не производить никаких действий, дисплей погаснет и перейдет в режим ожидания (Stand by) для экономии электроэнергии. Дисплей снова включится, если нажать кнопку.

⚠ После завершения стирки закройте кран подачи воды и выньте вилку присоединительного кабеля из розетки.

Избранные программы (Favourite programs/Добав. Избр?)



После завершения программы можно нажать на кнопку 6 и сохранить данную программу со всеми вашими настройками в Избранных программах.



Вы можете сохранить не более четырех избранных программ.



Номер (позицию) избранной программы можно выбрать кнопкой 2. Вам будет предложена последняя использованная программа со всеми настройками. Чтобы ее сохранить, нажмите кнопку 4.

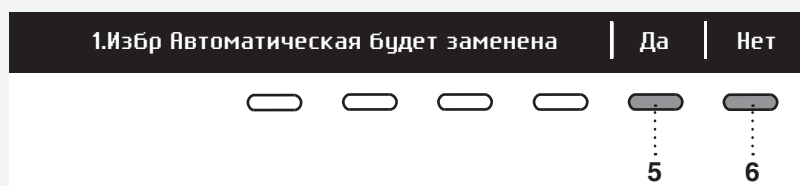
Если вы не хотите сохранять программу в Избранных, поверните переключатель программ, и вы вернетесь к выбору программ или просто откройте дверцу стиральной машины.

Замена избранной программы

Если после завершения стирки вы хотите сохранить программу, а места в Избранных программах уже нет (можно сохранить только четыре программы), то существующую избранную программу можно заменить на новую.



Для перемещения по избранным программам нажимайте кнопку 2. Кнопкой 4 подтвердите программу, которую вы хотите заменить.



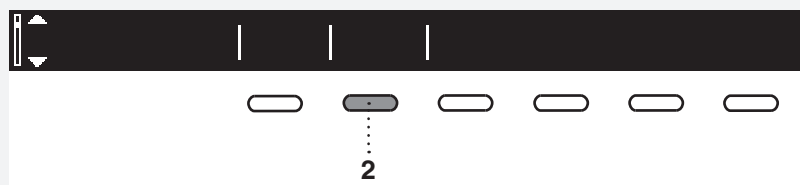
Замену программы подтвердите кнопкой 5.

Список избранных программ отобразится при включении стиральной машины.

Если в течение пяти минут не производить никаких действий, дисплей погаснет и перейдет в режим ожидания (Stand by).

Дисплей снова включится, если нажать кнопку питания или открыть дверцу машины.

СИСТЕМНЫЕ НАСТРОЙКИ



Находясь в основном меню, выберите переключателем программ Системные настройки (System settings).
Подтвердите выбор кнопкой 2.

Для перемещения по меню настроек вращайте переключатель программ. Можно выбрать и изменить следующие настройки:

- Блокировка от детей (Child lock),
- Язык (Language),
- Температура (Temperature),
- Программы (Programs),
- Дисплей (Display) — контраст и логотип,
- Звуки (Sounds),
- Сброс настроек (Reset).

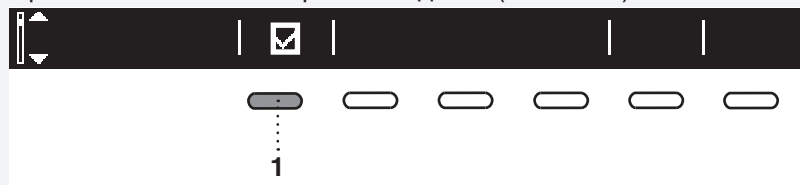
Переключателем программ выберите кнопку 6 (НАЗАД/EXIT), чтобы вернуться к Системные настройки (System settings) или в основное меню.

Нажатие кнопки ИНФОРМАЦИЯ (INFO) выводит на дисплей краткую информацию о настройке.

БЛОКИРОВКА ОТ ДЕТЕЙ (CHILD LOCK)

Выберите, включить (On) или отключить (Off) блокировку от детей.

При включенной блокировке от детей (Child lock) невозможно выбирать опции и функции.



Чтобы включить блокировку от детей (Child lock), нажмите кнопку 1 . Таким образом, дети не смогут включить машину.



Блокировка от детей (Child lock) выключается нажатием на кнопку 1 .

При включенной блокировке от детей (Child lock) невозможно выбирать функции.

= Ручная или автоматическая активация блокировки от детей.

Вручную: одновременно нажмите и удерживайте три секунды кнопки 1 и 4.
Автоматически: активируется автоматически через 3 минуты.

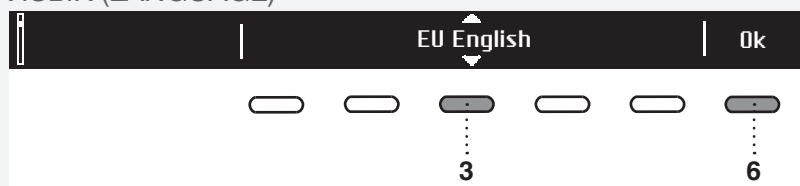
Чтобы снять блокировку от детей, одновременно нажмите и удерживайте три секунды кнопки 1 и 4.

= Блокировка от детей отключена.

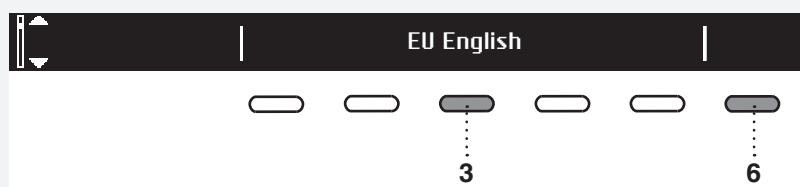


Если необходимо временно (на три минуты) отключить блокировку от детей (Child lock), одновременно нажмите и удерживайте три секунды кнопки 1 и 4.

ЯЗЫК (LANGUAGE)



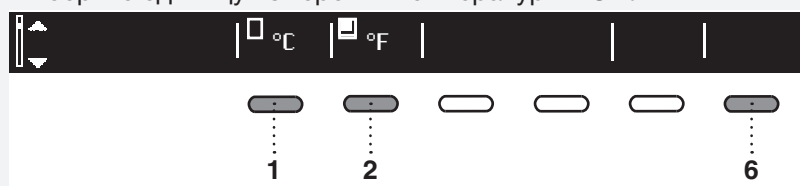
На ваш выбор 24 языков. Нажмите кнопку 3, чтобы появились стрелки . По списку языков перемещайтесь, вращая переключатель программ, или кнопкой 3. Выбранный язык подтвердите кнопкой 6.



Возврат в меню Системные настройки (System settings) кнопкой 6.

ТЕМПЕРАТУРА (TEMPERATURE)

Выберите единицу измерения температуры: °C или °F.



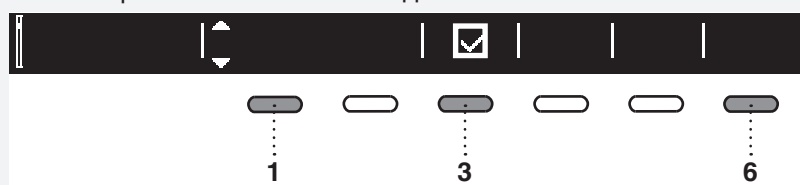
Кнопкой 1 выберите температуру в °C. Кнопкой 2 выберите температуру в °F.

Возврат в меню Системные настройки (System settings) кнопкой 6.

ПРОГРАММЫ (PROGRAMS)

В основном меню находится весь набор программ. Программы выбираются вращением переключателя.

Эта настройка позволяет выводить в основном меню только выбранные программы.



Нажмите кнопку 1, чтобы появились стрелки . Выберите программу переключателем программ или кнопкой 1.

Вывод на дисплей устанавливается кнопкой 3:

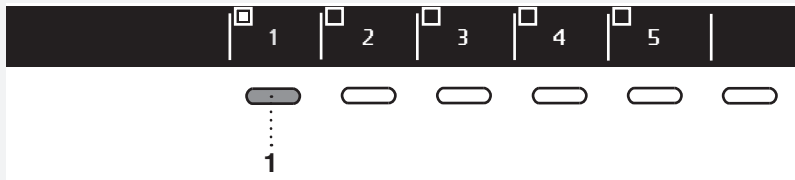
ВКЛ. /ВЫКЛ. .

Возврат в меню Системные настройки (System settings) кнопкой 6.

ДИСПЛЕЙ (DISPLAY)



Настройте Контраст (Contrast) и вывод Логотипа (Logotype) на дисплее.



Установите Контраст (Contrast) кнопками от 1 до 5.



Кнопкой 1 выберите, включить или выключить вывод Логотипа (Logotype). Выбор означает, что при включении машины на дисплее высвечивается логотип.

Возврат в меню Системные настройки (System settings) кнопкой 6.

ЗВУКИ (SOUNDS)

Вы можете включить или выключить звуковой сигнал.

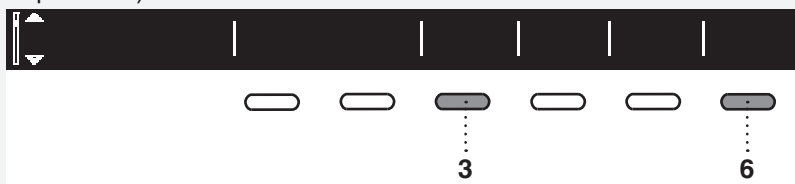


Кнопкой 1 выберите, включить или выключить звуковой сигнал. Кнопкой 4 выберите громкость сигнала: низкий (Low), средний (Mid) и высокий (High). При настройке вы слышите выбранный уровень громкости.

Возврат в меню Системные настройки (System settings) кнопкой 6.

СБРОС НАСТРОЕК (RESET)

Это означает, что настройки вернуться к настройкам по умолчанию (ваши настройки будут сброшены).



Подтвердите выбор кнопкой 3 (YES).

Возврат в меню Системные настройки (System settings) кнопкой 6.

ОСОБЕННОСТИ

DOSE ASSIST

При включенном Помощнике дозирования Dose Assist стиральная машина предоставляет вам рекомендации по оптимальному количеству моющего средства в соответствии с выбранными настройками.

Рекомендуемое количество моющего средства зависит от жесткости воды, выбранной программы стирки и количества белья.



После включения функции Помощника дозирования Dose Assist

вы можете выбрать степень загрязнения белья (3 возможных уровня).

После выбора степени загрязнения нажмите кнопку 6 «Назад» (Back). Затем нажмите кнопку Старт, и стиральная машина рассчитает подходящее количество моющего средства. Рекомендуемое количество отображается на дисплее.

Слева: количество концентрированного моющего средства.

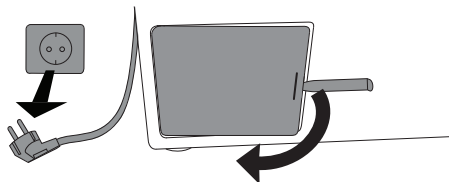
Справа: количество неконцентрированного моющего средства.

Добавьте рекомендуемое количество моющего средства в дозатор (отделение для основной стирки) и нажмите кнопку Старт для запуска стирки.

ОЧИСТКА И ОБСЛУЖИВАНИЕ

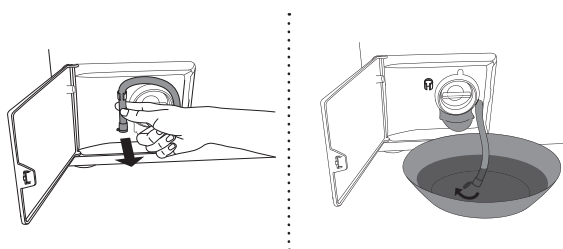
ОЧИСТКА ФИЛЬТРА

Фильтр насоса препятствует попаданию мелких предметов, таких как монеты, пуговицы и т.д в насос слива при стирке белья.



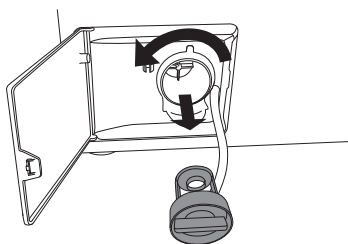
1 Перед очисткой слейте воду из машины с помощью программы Слив и отключите машину от электросети.

Откройте крышку отсека сливного насоса с помощью ключа (ключ для аварийного открывания дверцы крепится на обратной стороне дозатора).

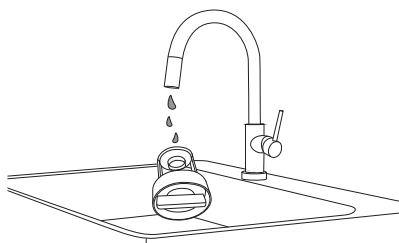


2 Снимите трубку для слива с держателя.

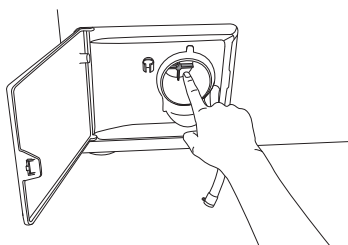
Перед очисткой фильтра слейте воду, оставшуюся в машине. Для этого подставьте подходящую большую неглубокую емкость, направьте в нее трубку для слива, снимите с трубки колпачок и дайте воде стечь.



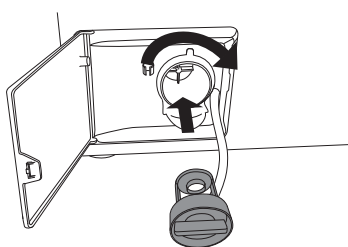
3 Поверните ручку фильтра против часовой стрелки и выньте фильтр.



4 Промойте фильтр под струей воды.

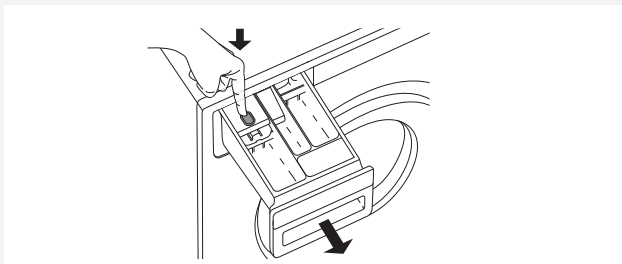


5 Очистите отсек фильтра и крыльчатку насоса от мусора и загрязнений.

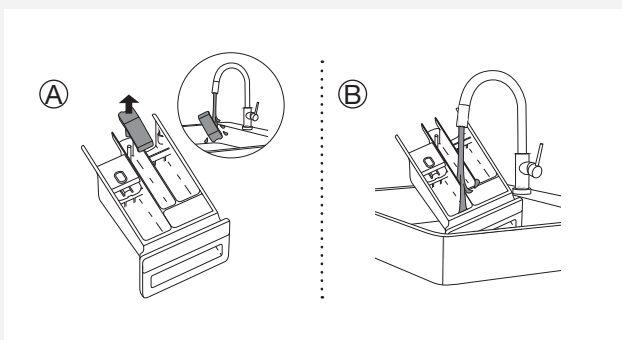


6 Установите фильтр на место, как показано на рисунке, и закрутите по часовой стрелке. Для герметичного прилегания поверхности фильтра и отсека фильтра должны быть чистые. Установите трубку для слива обратно в машину.

ОЧИСТКА ДОЗАТОРА И РЕЗИНОВОГО УПЛОТНИТЕЛЯ ДВЕРЦЫ



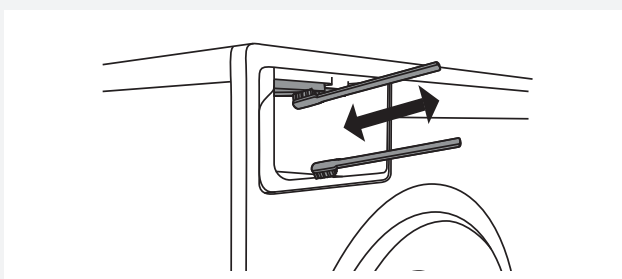
1 Нажмите на язычок и полностью извлеките дозатор из отсека.



2 Тщательно очистите и промойте дозатор под проточной водой. Можно снять колпачок дозатора в отделении для кондиционера (А). Промойте и очистите колпачок и внутренние поверхности дозатора от загрязнений.

Промойте и очистите внутренние поверхности дозатора (В).

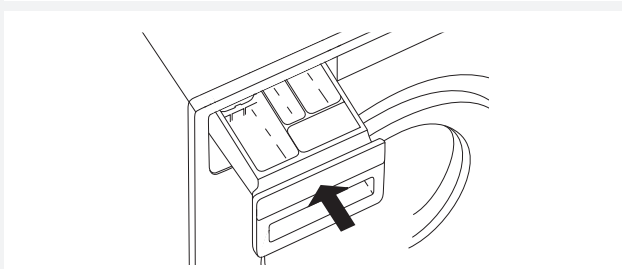
Промойте колпачок и установите на место.



3 Очистите щеткой отсек дозатора, особенно форсунки в верхней части отсека.


После завершения стирки форсунки автоматически включаются для промывки отсека дозатора (в некоторых моделях).

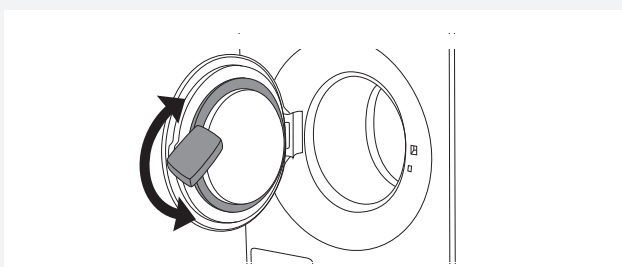
Очистите щеткой дно отсека дозатора.



4 Установите дозатор на место.

 Закройте дозатор.

 Не мойте дозатор в посудомоечной машине.



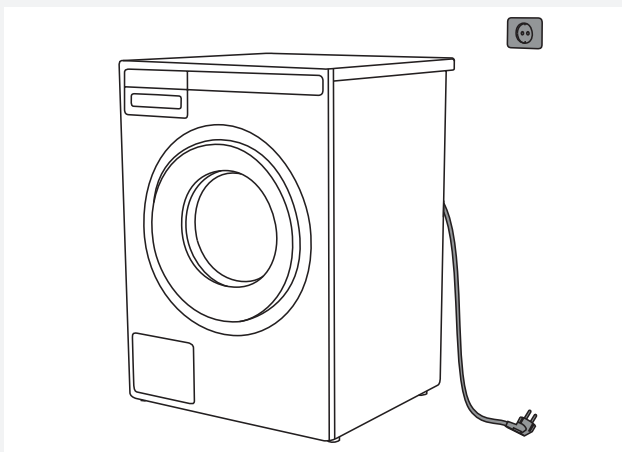
5 Каждый раз после стирки протирайте резиновый уплотнитель дверцы. Это поможет продлить срок его службы.

ОЧИСТКА МАШИНЫ СНАРУЖИ

Очищайте внешние поверхности и дисплей машины мягкой влажной хлопковой тканью и водой.

Не используйте растворители и абразивные чистящие средства, которые могут повредить машину (следуйте указаниям производителя средств).

💡 Не поливайте машину водой из шланга!



⚠️ Перед очисткой отключите стиральную машину от электросети.

ОЧИСТКА ВНУТРЕННЕЙ ЧАСТИ МАШИНЫ ДЛЯ УСТРАНЕНИЯ НЕПРИЯТНЫХ ЗАПАХОВ

Из-за частой стирки белья при низкой температуре с использованием жидких моющих средств в стиральной машине может появиться неприятный запах.

Во избежание появления запаха рекомендуется один раз в месяц включать программу Очистка барабана (Drum cleaning). Программа выполняется без загрузки белья.

УДАЛЕНИЕ ПОСТОРОННИХ ПРЕДМЕТОВ (ПОД РЕБРОМ БАРАБАНА)

Если вы подозреваете, что в барабан могли попасть предметы, такие как гвозди, скрепки, проверьте пространство под ребром барабана. Эти предметы могут заржаветь, в результате чего на одежде появятся пятна. Гвозди и другие острые предметы могут порвать ткань.

Действуйте следующим образом:



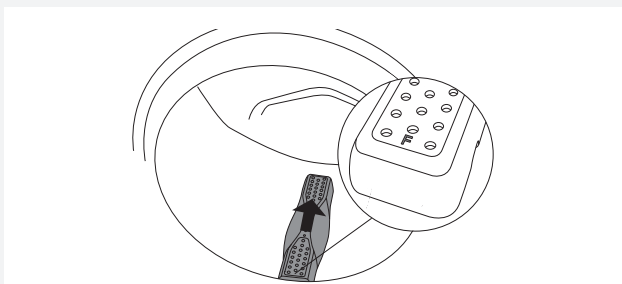
1 Вставьте в отверстие ребра отвертку или подобный предмет и осторожно нажмите его влево, используя как рычаг.



2 Возьмите ребро другой рукой и потяните его к себе.

3 Приподнимите ребро.

4 Удалите посторонние предметы.



5 Вставьте ребро в монтажное отверстие так, чтобы отметка F была обращена к вам. Убедитесь, что все зажимы ребра располагаются в соответствующих отверстиях в барабане. Нажмите до фиксации, как показано на рисунке.

Если у вас жесткая вода


Если в вашей местности жесткая вода (с высоким содержанием минеральных солей), на барабане стиральной машины может образовываться серовато-белый налет. Для его удаления налейте в барабан машины спиртовой уксус (примерно 200 мл) или соду (1 ст. л. или 15 г) и запустите любую программу с температурой 90°C или программу Очистка барабана (Drum cleaning). См. раздел «ШАГ 5: Выберите программу».

При необходимости повторите.

ПОИСК И УСТРАНЕНИЕ НЕИСПРАВНОСТЕЙ

Стиральная машина может сообщать о неполадках в работе (см. таблицу неисправностей), возникших в результате внешних факторов (например, отключение электроэнергии). В этом случае:

- Выключите стиральную машину, подождите 1 минуту, включите и повторите программу стирки.
- Если ошибка повторяется, обратитесь в авторизованный сервисный центр.
- Причиной неполадок в работе могут быть мелкие **неисправности**, которые можно устранить самостоятельно (см. ниже таблицу неисправностей).
- **Ремонт** прибора может производить только квалифицированный специалист.
- Гарантия на неисправности, связанные с неправильным подключением и использованием прибора, не распространяется. Потребитель сам оплачивает расходы по устранению таких неисправностей.


 Гарантия не распространяется на неисправности, возникшие в результате действия внешних факторов (гроза, удар молнии, нестабильность электрической сети, стихийные природные бедствия и т. п.).

Неисправность/ошибка	Причина	Устранение
Дверца стиральной машины не открывается.	• Высокий уровень воды в машине.	• Слейте воду, запустив программу Слив (Drain) или Отжим (Spinning). См. раздел «ШАГ 5: Выберите программу».
	• Высокая температура воды в машине.	• Подождите, пока вода остынет, и слейте ее. Если после этого дверца по-прежнему не открывается, используйте ключ для аварийного открывания дверцы (см. раздел «ПОИСК И УСТРАНЕНИЕ НЕИСПРАВНОСТЕЙ/ Аварийное открывание дверцы»).
Не выполняется программа.	• Не закрыта дверца.	• Закройте дверцу до ощутимого двойного щелчка замка.
	• Нет напряжения в электросети.	• Проверьте, включен ли кабель в розетку, и есть ли в розетке напряжение.
	• Установлена Отсрочка старта.	• Для отмены отсрочки старта нажмите и удерживайте 3 секунды кнопку Старт/Пауза .
Время стирки дольше расчетного (на дисплее). Время на дисплее меняется.	• Низкая температура заливаемой в машину воды.	• Продолжительность программы может увеличиваться до 60%.
	• Работает система контроля стабильности* (UKS* (*система контроля дисбаланса)) из-за неравномерного распределения белья в барабане.	• Время увеличивается из-за необходимости равномерно распределить белье в барабане.
	• Низкое сетевое напряжение.	• Машине требуется больше времени для стирки при низком напряжении в электросети.
	• Произошло отключение электроэнергии.	• Время увеличивается на время отключения электроэнергии.
Не горит дисплей.	• Машина не под напряжением.	• Проверьте, включен ли кабель в розетку, и есть ли в розетке напряжение.
На дисплее надписи на другом языке.	• Вы не выбрали язык.	• Выберите язык (см. раздел «ШАГ 5: Системные настройки/Язык»).

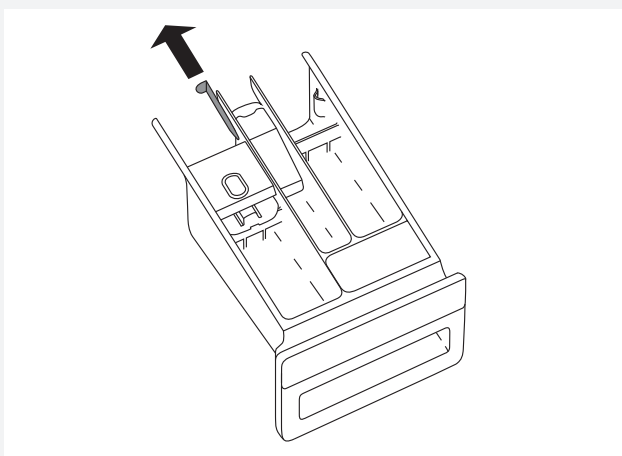
Неисправность/ ошибка	Причина	Устранение
Белье не отжато. На дисплее предупреждение «Unbalance» (неравномерное распределение белья).	<ul style="list-style-type: none"> Небольшое количество белья в барабане привело к дисбалансу. 	<ul style="list-style-type: none"> Разрыхлите и распределите белье вручную и запустите программу Слив (Drain) или Отжим (Spinning) Добавьте больше белья в барабан и запустите программу (см. раздел «ШАГ 7: Запуск программы/Добавление и извлечение белья»).
На белье остались жирные загрязнения.	<ul style="list-style-type: none"> Белье было сильно загрязнено жиром. 	<ul style="list-style-type: none"> Выстирайте белье еще раз. При таких загрязнениях дозируйте больше порошкового моющего средства или используйте жидкое моющее средство в сочетании с интенсивной (долгой) программой.
На белье остались пятна.	<ul style="list-style-type: none"> Вы использовали жидкое стиральное средство или стиральный порошок для цветного белья, не содержащий отбеливателей. 	<ul style="list-style-type: none"> Используйте стиральные средства, содержащие отбеливатель.
	<ul style="list-style-type: none"> Вы выбрали неправильную программу стирки. 	<ul style="list-style-type: none"> Используйте специальные средства для выведения пятен.
На белье остались следы стирального порошка.	<ul style="list-style-type: none"> Возможно, вы использовали стиральные средства без фосфатов, содержащие нерастворимые в воде соединения (цеолиты) для смягчения воды. Эти компоненты могут образовывать осадок на белье. 	<ul style="list-style-type: none"> Постирайте белье еще раз. Используйте жидкие стиральные средства, не содержащие цеолитов. Попробуйте почистить остатки щеткой.
В отделении для основной стирки дозатора остается стиральный порошок.	<ul style="list-style-type: none"> Слабый напор воды 	<ul style="list-style-type: none"> Очистите фильтр в заливном шланге.
	<ul style="list-style-type: none"> Некоторые стиральные средства могут склеиваться и оставаться на влажной поверхности дозатора. 	<ul style="list-style-type: none"> Установите Высокий уровень воды или Дополнительное полоскание (см. раздел «ШАГ 6: Выберите опции»). Тщательно протирайте дозатор перед тем, как засыпать в него стиральный порошок.
В дозаторе остается кондиционер для белья, не вымывается полностью.	<ul style="list-style-type: none"> Колпачок дозатора неправильно установлен или засорен. 	<ul style="list-style-type: none"> Убедитесь, что колпачок правильно и прочно установлен. Очистите колпачок и установите на место (см. раздел «ОЧИСТКА И ОБСЛУЖИВАНИЕ/ Очистка дозатора»).
Неприятный запах в барабане.	<ul style="list-style-type: none"> Остатки ворса, стирального средства или кондиционера в фильтре. 	<ul style="list-style-type: none"> Проверьте, не засорен ли фильтр.
	<ul style="list-style-type: none"> Появление бактерий. 	<ul style="list-style-type: none"> Запустите программу Очистка барабана (см. раздел «ШАГ 5: Выберите программу»).

Неисправность/ ошибка	Причина	Устранение
Машина перемещается во время работы.	<ul style="list-style-type: none"> • Стиральная машина неправильно выставлена по уровню. 	<ul style="list-style-type: none"> • Выставьте машину по уровню с помощью регулируемых ножек (см. раздел «УСТАНОВКА И ПОДКЛЮЧЕНИЕ/Регулировка ножек»).
	<ul style="list-style-type: none"> • Не сняты транспортировочные винты. 	<ul style="list-style-type: none"> • Снимите транспортировочные винты (см. раздел «ПЕРЕД ПЕРВЫМ ИСПОЛЬЗОВАНИЕМ/Транспортная защита»).
Машина перемещается во время отжима.	<ul style="list-style-type: none"> • Белье неравномерно распределено внутри барабана или слишком мало белья. 	<ul style="list-style-type: none"> • Стиральная машина автоматически снизит скорость отжима, если вибрация будет слишком сильной. • Добавьте белья в барабан и запустите программу (см. раздел «ШАГ 7: Запуск программы/Добавление и извлечение белья»).
Громко работает сливной насос.	<ul style="list-style-type: none"> • Засорен фильтр насоса. • Засорены корпус фильтра и лопасти насоса. 	<ul style="list-style-type: none"> • Очистите фильтр насоса. • Очистите корпус фильтра (см. раздел ОЧИСТКА И ОБСЛУЖИВАНИЕ/Очистка фильтра»).

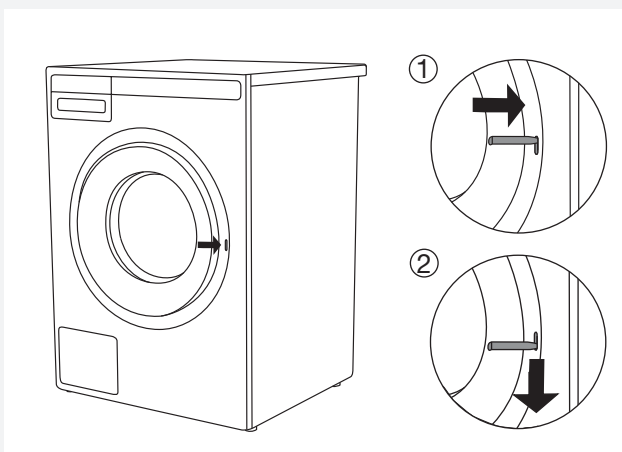
Аварийное открывание дверцы

 Открывание дверцы **вручную** допускается только при условии, если электропитание отключено и вода слита из машины.

- A. Выполните программу Слив (Drain) или Отжим (Spinning), чтобы удалить воду из машины. Если желаемый результат не достигнут, произведите слив воды из машины вручную. См. раздел «ОЧИСТКА И ОБСЛУЖИВАНИЕ/ОЧИСТКА ФИЛЬТРА».
- B. Проверьте, чтобы выключатель электропитания был выключен, а вилка была вынута из розетки.
- C. Выньте ключ для аварийного открывания дверцы (ключ крепится на обратной стороне дозатора) и вставьте в верхнюю часть щели с правой стороны замка дверцы стиральной машины.



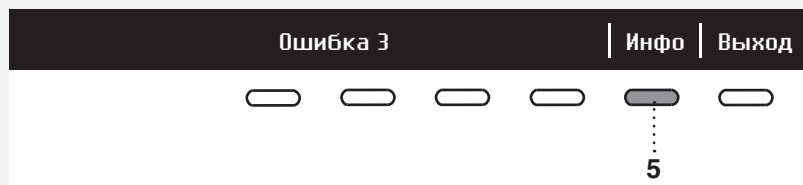
- D. Нажмите на ключ (ключ = ключ для аварийного открывания дверцы) в направлении вниз (до упора, раздастся щелчок), и дверца стиральной машины откроется. Потяните дверцу на себя, чтобы полностью ее открыть.



 Если дверцу стиральной машины открыть не удалось, обратитесь в сервисный центр.

ИНДИКАЦИЯ ОШИБОК

Если во время выполнения программы произошла ошибка, на дисплее отобразится сообщение Error X.



Нажмите на кнопку ИНФОРМАЦИЯ (INFO), и на дисплее отобразится описание ошибки.

Выключите стиральную машину и снова включите.

Ошибки, которые выводятся на дисплее (в зависимости от модели):

Ошибка (Error)	Вывод ошибки на дисплее	Что делать?
E0	НЕКОРРЕКТНЫЕ НАСТРОЙКИ	Снова запустите программу. Если ошибка повторяется, свяжитесь с сервисом.
E1	Ошибка термистора THERMISTOR ERROR	<ul style="list-style-type: none"> Низкая температура заливаемой в машину воды. Повторите программу стирки. Если ошибка повторяется, свяжитесь с сервисом.
E2	Ошибка замка дверцы. DOOR LOCK ERROR	Выключите (OFF) и снова включите устройство (ON). Запустите программу, если ошибка повторяется, вызовите сервисного специалиста.
E3	Ошибка залива воды WATER FILLING ERROR	<p>Проверьте:</p> <ul style="list-style-type: none"> открыт ли кран подачи воды, не засорен ли фильтр в заливном шланге, не пережат или засорен заливной шланг, соответствует ли давление воды в водопроводе диапазону 0,1-1 Мпа (1-10 бар), <p>и нажмите Exit (Выход) для продолжения программы. Если ошибка повторяется, свяжитесь с сервисом.</p>
E6	Ошибка нагрева воды HEATING ERROR	Снова запустите программу. Если ошибка повторяется, свяжитесь с сервисом.
E7	Ошибка слива DRAINING ERROR	<p>Проверьте:</p> <ul style="list-style-type: none"> не засорен ли фильтр насоса, не засорен ли сливной шланг, не засорен ли сифон/слив, выведен ли сливной шланг на соответствующей высоте (см. раздел «Подключение к сливу» в инструкции). <p>Снова нажмите на Exit (Выход). Если ошибка повторяется, свяжитесь с сервисом.</p>
E10	Ошибка сенсора уровня воды WATER LEVEL SENSOR ERROR	Выключите (OFF) и снова включите устройство (ON). Запустите программу, если ошибка повторяется, вызовите сервисного специалиста.
E11	Перелив OVERFLOW	<p>Если в барабане превышен уровень воды, и дисплей сообщает об ошибке, выполнение программы прервется, и насос откачает воду из машины. Перезапустите программу. Если ошибка повторяется, свяжитесь с сервисом.</p> <p>Если в барабане превышен уровень воды, и дисплей сообщает об ошибке, но машина продолжает заливать воду, перекройте подачу воды и свяжитесь с сервисом.</p>

Ошибка (Error)	Вывод ошибки на дисплее	Что делать?
E12	Ошибка мотора / Ошибка управления мотора MOTOR ERROR / MOTOR CONTROL ERROR	Снова запустите программу. Если ошибка повторяется, свяжитесь с сервисом.
E23	Ошибка открывания дверцы DOOR UNLOCK ERROR	Дверь закрыта, и ее невозможно разблокировать. Выключите и снова включите стиральную машину. Если ошибка повторяется, свяжитесь с сервисом. Чтобы открыть дверь, см. раздел «Аварийное открывание дверцы».
E36	Ошибка коммуникации UI** и PMCU COMMUNICATION UI** AND PMCU	Выключите и снова включите прибор. Если ошибка повторяется, свяжитесь с сервисом.
E37	Версии программного обеспечения РВ/UI** несовместимы. PMCU/UI** software versions are not compatible	Свяжитесь с сервисом.
	Неравномерное распределение белья UNBALANCE	Распределите белье вручную и запустите программу Отжим.
	Ошибка запираания двери UNABLE TO LOCK DOOR	Повторно откройте и еще раз захлопните дверцу. Если ошибка повторяется, обратитесь к сервисному специалисту.
	(Предупреждение стерильности бака) Предупреждение – Программа Самоочистка STERIL TUB ALERT	Сообщение «Предупреждение стерильности бака» (Sterile Tube alert) отображается каждые 40 выполненных циклов стирки. Запустите программу самоочистки (ОЧИСТКА БАРАБАНА); см. ШАГ 5.
	Подготовка к открыванию дверцы. (нажмите INFO): Слейте воду. Подождите, пока дверца разблокируется.	Подождите, пока процесс не завершится. Если после завершения ошибка не выводится, можно запустить новую стирку.
	Предупреждение системы слива DRAIN SYSTEM ALERT	Предупреждение о снижении тока воды на этапе слива. Смотрите инструкцию.

** UI = пользовательский интерфейс (User Interface)

Если белье в барабане неравномерно распределено или сбилось в комок, это может привести к появлению шума и вибрации при работе машины. В этом случае включается система контроля дисбаланса* (UKS* (*система контроля дисбаланса)), и машина пытается распределить белье в барабане.

При загрузке малого количества (например, одно полотенце, один свитер, один банный халат) и белья особой формы или размера практически невозможно равномерно распределить белье по внутренней поверхности барабана (например, тапочки, крупное белье и т. д.). Машина выполняет несколько попыток распределения белья. В результате этого может увеличиться продолжительность программы. Если не удастся устранить дисбаланс, программа завершается без отжима.

Система контроля дисбаланса* (UKS* (*система контроля дисбаланса)) обеспечивает стабильную работу и длительный срок службы прибора.

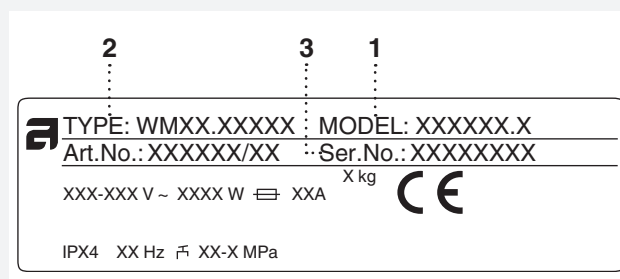
СЕРВИСНОЕ ОБСЛУЖИВАНИЕ

ПЕРЕД ОБРАЩЕНИЕМ В СЕРВИСНЫЙ ЦЕНТР

Прежде чем обратиться в сервисный центр, найдите обозначение модели (1) и типа (2) прибора, а также серийный номер (3). Модель, тип и серийный номер указаны на заводской (типовой) табличке, которая расположена на внутренней стороне дверцы.

⚠ Для ремонта и обслуживания должны использоваться только оригинальные запчасти.

⚠ Гарантия на неисправности, связанные с неправильным подключением и использованием прибора, не распространяется. Потребитель сам оплачивает расходы по устранению таких неисправностей.



Дата производства

Серийный номер состоит из 8 цифр. Первая цифра серийного номера обозначает год, вторые две - неделю производства. Например, серийный номер 11223345, соответственно, дата производства - 12 неделя 2021 года.

ИНФОРМАЦИЯ

УСЛОВИЯ ГАРАНТИЙНОГО ОБСЛУЖИВАНИЯ

Изготовитель несёт обязательства по гарантийному обслуживанию изделий, используемых в соответствии с инструкцией по эксплуатации и исключительно в целях, для которых они предназначены.

Гарантийный срок для бытовых моделей составляет 24 месяца со дня продажи изделия при условии их использования в бытовых условиях.

Гарантийный срок для профессиональных моделей составляет 12 месяцев со дня продажи изделия.

Гарантийное обслуживание предусматривает исправление дефектов сборки, материалов и комплектующих бесплатно для владельца в течение гарантийного срока.

Гарантийные обязательства не распространяются на следующие виды работ:

- установка и подключение изделия на месте эксплуатации;
- работы, оговоренные в настоящей Инструкции по эксплуатации, по регулировке и прочему уходу за изделием;
- инструктаж владельца по использованию изделия;
- очистка изделия снаружи либо изнутри.

Гарантийные обязательства не распространяются на неисправности или повреждения, вызванные следующими причинами:


- неправильной транспортировкой и/или хранением изделия;
- неправильной установкой и/или подключением изделия;
- нарушением правил эксплуатации изделия;
- нестабильностью или несоответствующим уровнем электропитания;
- избыточным или недостаточным давлением в водопроводной сети;
- несоблюдением санитарных норм в помещении, в частности, проникновением насекомых внутрь изделия;
- механическими повреждениями изделия или воздействием химических веществ;
- изменение оттенка цвета, глянца частей оборудования в процессе эксплуатации;
- применением моющих средств с ненормируемым пенообразованием;

- применением некачественных моющих средств, в частности, с истекшим сроком годности;
- превышением рекомендуемой дозировки моющего средства;
- использованием изделия в целях, для которых оно не предназначено.

Если изделие не работает или при работе выявляются неисправности, то прежде, чем обращаться в службу сервиса, проверьте, пожалуйста, что Вы точно выполняете правила использования и установки изделия.

Для подтверждения гарантийного срока рекомендуется сохранять прилагаемые к изделию при продаже документы: кассовый/товарный чек, инструкцию по эксплуатации и надлежащим образом заполненный гарантийный талон.

В случае возникновения неисправности следует обращаться в авторизованный сервисный центр. Ремонт изделия неуполномоченной организацией или частным лицом может повлечь за собой потерю права на гарантийное устранение недостатков, возникших вследствие ненадлежащего изменения конструкции изделия или его эксплуатации с неустранёнными недостатками. Информация об авторизованных сервисных центрах Вы можете получить ее на сайте www.askorus.ru. Перед обращением в авторизованный сервисный центр убедитесь, что Вы соблюдаете все правила подключения и эксплуатации, изложенные в инструкции по эксплуатации на данное изделие.

 При обращении в авторизованный сервисный центр будьте готовы сообщить модель, тип и серийный номер изделия. Эти сведения приведены на маркировочной табличке, расположение которой указано в данной инструкции.

 В случае возникновения вопросов, связанных с выполнением Вашей заявки в сервисном центре, обращайтесь по телефону сервисной поддержки 8 (800) 707-0807 или по электронной почте service@askorus.ru. При обращении будьте готовы сообщить название сервисного центра, номер заявки, номер модели изделия и характер неисправности.

Информация о производителе

Производитель:

Аско Эплаянсис АБ, SE-534 82 Вара, Швеция
Asko Appliances AB, SE-534 82 Vara, Sweden

Изготовлено на заводе:

Горенье. д.д. Словения, Веленье-3320, ул.
Партизанская,12

ООО «Горенье БТ»

РФ, 119180, Москва, Якиманская набережная,
д. 4, стр. 1
info@gorenje.ru

ТЕХНИЧЕСКАЯ ИНФОРМАЦИЯ

ТЕХНИЧЕСКИЙ ПАСПОРТ СОГЛАСНО ДИРЕКТИВЕ ЕС № 2019/2014
(в зависимости от модели)

Наименование или торговая марка поставщика:					
Адрес поставщика ^(b):					
Обозначение модели:					
Общие параметры продукта:					
Параметр	Значение		Параметр	Значение	
Номинальная вместимость ^(a) (кг)	8,0		Размеры в см	Высота	85,0
				Ширина	59,5
				Глубина	58,5
EEI _w ^(a)	59,4		Класс энергоэффективности ^(a)	[A/B/C/D/E/F/G] ^(c)	
Индекс эффективности стирки ^(a)	1,04		Эффективность полоскания (г/кг) ^(a)	2,9	
Потребление энергии в кВтч на цикл для программы «есо 40-60». Фактическое потребление энергии зависит от режима эксплуатации машины.	0,840		Потребление воды в литрах на цикл при программе «есо 40-60». Фактическое потребление воды зависит от режима эксплуатации машины и жесткости воды.	56	
Максимальная температура внутри обрабатываемого текстиля ^(a) (°C)	Номинальная вместимость	42	Остаточное содержание влаги ^(a) (%)	Номинальная вместимость	44
	Половина	29		Половина	44
	Четверть	30		Четверть	44
Скорость отжима ^(a) (об./мин.)	Номинальная вместимость	1600	Класс эффективности отжима ^(a)	[A/B/C/D/E/F/G] ^(c)	
	Половина	1600			
	Четверть	1600			
Продолжительность программы ^(a) (ч:мин.)	Номинальная вместимость	3:20	Тип прибора	[встроенный/ отдельно стоящий]	
	Половина	2:30			
	Четверть	2:30			
Распространяемые по воздуху акустические шумы во время отжима ^(a) (дБ (A) относительно 1 пВт)	76		Класс распространяемых по воздуху акустических шумов ^(a) (фаза отжима)	[A/B/C/D] ^(c)	
Режим выключено (Вт)	0,30		Режим ожидания (Вт)	0,30	
Отсрочка старта (Вт) (если применимо)	/		Режим ожидания при подключении к сети (Wi-Fi) (Вт) (если применимо)	/	
Минимальная продолжительность гарантии, предлагаемой поставщиком ^(b): 2 года					
Конструкция изделия предусматривает выделение ионов серебра во время цикла стирки.			[ДА/НЕТ]		

Дополнительная информация:

Ссылка на веб-сайт поставщика, где находится информация из пункта 9 Приложения II Регламента Комиссии (ЕС) 2019/2023 ^(a) ^(b):

^(a) Для программы «есо 40-60».

^(b) Изменения этих пунктов не считаются актуальными для целей пункта 4 статьи 4 Регламента (ЕС) 2017/1369.

^(c) Если база данных продуктов автоматически создает окончательное содержимое этой ячейки, поставщик не должен вводить эти данные.

ТЕХНИЧЕСКИЙ ПАСПОРТ СОГЛАСНО ДИРЕКТИВЕ ЕС № 2019/2014
(в зависимости от модели)

Наименование или торговая марка поставщика:					
Адрес поставщика ^(b):					
Обозначение модели:					
Общие параметры продукта:					
Параметр	Значение		Параметр	Значение	
Номинальная вместимость ^(a) (кг)	8,0		Размеры в см	Высота	85,0
				Ширина	59,5
				Глубина	58,5
EEI _w ^(a)	51,8		Класс энергоэффективности ^(a)	[A/B/C/D/E/F/G] ^(c)	
Индекс эффективности стирки ^(a)	1,035		Эффективность полоскания (г/кг) ^(a)	4,1	
Потребление энергии в кВтч на цикл для программы «есо 40-60». Фактическое потребление энергии зависит от режима эксплуатации машины.	0,470		Потребление воды в литрах на цикл при программе «есо 40-60». Фактическое потребление воды зависит от режима эксплуатации машины и жесткости воды.	48	
Максимальная температура внутри обрабатываемого текстиля ^(a) (°C)	Номинальная вместимость	42	Остаточное содержание влаги ^(a) (%)	Номинальная вместимость	44
	Половина	19		Половина	44
	Четверть	19		Четверть	44
Скорость отжима ^(a) (об./мин.)	Номинальная вместимость	1600	Класс эффективности отжима ^(a)	[A/B/C/D/E/F/G] ^(c)	
	Половина	1600			
	Четверть	1600			
Продолжительность программы ^(a) (ч:мин.)	Номинальная вместимость	3:19	Тип прибора	[встроенный/ отдельно стоящий]	
	Половина	2:30			
	Четверть	2:30			
Распространяемые по воздуху акустические шумы во время отжима ^(a) (дБ (A) относительно 1 пВт)	76		Класс распространяемых по воздуху акустических шумов ^(a) (фаза отжима)	[A/B/C/D] ^(c)	
Режим выключено (Вт)	0,30		Режим ожидания (Вт)	0,30	
Отсрочка старта (Вт) (если применимо)	/		Режим ожидания при подключении к сети (Wi-Fi) (Вт) (если применимо)	/	
Минимальная продолжительность гарантии, предлагаемой поставщиком ^(b): 2 года					
Конструкция изделия предусматривает выделение ионов серебра во время цикла стирки.			[ДА/НЕТ]		

Дополнительная информация:

Ссылка на веб-сайт поставщика, где находится информация из пункта 9 Приложения II Регламента Комиссии (ЕС) 2019/2023 ^(a) ^(c):

^(a) Для программы «есо 40-60».

^(b) Изменения этих пунктов не считаются актуальными для целей пункта 4 статьи 4 Регламента (ЕС) 2017/1369.

^(c) Если база данных продуктов автоматически создает окончательное содержимое этой ячейки, поставщик не должен вводить эти данные.

ТЕХНИЧЕСКИЙ ПАСПОРТ СОГЛАСНО ДИРЕКТИВЕ ЕС № 2019/2014
(в зависимости от модели)

Наименование или торговая марка поставщика:					
Адрес поставщика ^(b):					
Обозначение модели:					
Общие параметры продукта:					
Параметр	Значение		Параметр	Значение	
Номинальная вместимость ^(a) (кг)	9,0		Размеры в см	Высота	85,0
				Ширина	59,5
				Глубина	58,5
EEI _w ^(a)	57,9		Класс энергоэффективности ^(a)	[A/B/C/D/E/F/G] ^(c)	
Индекс эффективности стирки ^(a)	1,04		Эффективность полоскания (г/кг) ^(a)	3,7	
Потребление энергии в кВтч на цикл для программы «есо 40-60». Фактическое потребление энергии зависит от режима эксплуатации машины.	1,000		Потребление воды в литрах на цикл при программе «есо 40-60». Фактическое потребление воды зависит от режима эксплуатации машины и жесткости воды.	64	
Максимальная температура внутри обрабатываемого текстиля ^(a) (°C)	Номинальная вместимость	39	Остаточное содержание влаги ^(a) (%)	Номинальная вместимость	44
	Половина	28		Половина	44
	Четверть	27		Четверть	44
Скорость отжима ^(a) (об./мин.)	Номинальная вместимость	1600	Класс эффективности отжима ^(a)	[A/B/C/D/E/F/G] ^(c)	
	Половина	1600			
	Четверть	1600			
Продолжительность программы ^(a) (ч:мин.)	Номинальная вместимость	3:30	Тип прибора	[встроенный/ отдельно стоящий]	
	Половина	2:50			
	Четверть	2:50			
Распространяемые по воздуху акустические шумы во время отжима ^(a) (дБ (A) относительно 1 пВт)	76		Класс распространяемых по воздуху акустических шумов ^(a) (фаза отжима)	[A/B/C/D] ^(c)	
Режим выключено (Вт)	0,30		Режим ожидания (Вт)	0,30	
Отсрочка старта (Вт) (если применимо)	/		Режим ожидания при подключении к сети (Wi-Fi) (Вт) (если применимо)	/	
Минимальная продолжительность гарантии, предлагаемой поставщиком ^(b): 2 года					
Конструкция изделия предусматривает выделение ионов серебра во время цикла стирки.			[ДА/НЕТ]		

Дополнительная информация:

Ссылка на веб-сайт поставщика, где находится информация из пункта 9 Приложения II Регламента Комиссии (ЕС) 2019/2023 ^(a) ^(c):

^(a) Для программы «есо 40-60».

^(b) Изменения этих пунктов не считаются актуальными для целей пункта 4 статьи 4 Регламента (ЕС) 2017/1369.

^(c) Если база данных продуктов автоматически создает окончательное содержимое этой ячейки, поставщик не должен вводить эти данные.

ТЕХНИЧЕСКИЙ ПАСПОРТ СОГЛАСНО ДИРЕКТИВЕ ЕС № 2019/2014
(в зависимости от модели)

Наименование или торговая марка поставщика:					
Адрес поставщика ^(b):					
Обозначение модели:					
Общие параметры продукта:					
Параметр	Значение		Параметр	Значение	
Номинальная вместимость ^(a) (кг)	9,0		Размеры в см	Высота	85,0
				Ширина	59,5
				Глубина	58,5
EEI _w ^(a)	51,8		Класс энергоэффективности ^(a)	[A/B/C/D/E/F/G] ^(c)	
Индекс эффективности стирки ^(a)	1,035		Эффективность полоскания (г/кг) ^(a)	4,3	
Потребление энергии в кВтч на цикл для программы «есо 40-60». Фактическое потребление энергии зависит от режима эксплуатации машины.	0,490		Потребление воды в литрах на цикл при программе «есо 40-60». Фактическое потребление воды зависит от режима эксплуатации машины и жесткости воды.	49	
Максимальная температура внутри обрабатываемого текстиля ^(a) (°C)	Номинальная вместимость	38	Остаточное содержание влаги ^(a) (%)	Номинальная вместимость	44
	Половина	20		Половина	44
	Четверть	20		Четверть	44
Скорость отжима ^(a) (об./мин.)	Номинальная вместимость	1600	Класс эффективности отжима ^(a)	[A/B/C/D/E/F/G] ^(c)	
	Половина	1600			
	Четверть	1600			
Продолжительность программы ^(a) (ч:мин.)	Номинальная вместимость	3:30	Тип прибора	[встроенный/ отдельно стоящий]	
	Половина	2:51			
	Четверть	2:51			
Распространяемые по воздуху акустические шумы во время отжима ^(a) (дБ (A) относительно 1 пВт)	76		Класс распространяемых по воздуху акустических шумов ^(a) (фаза отжима)	[A/B/C/D] ^(c)	
Режим выключено (Вт)	0,30		Режим ожидания (Вт)	0,30	
Отсрочка старта (Вт) (если применимо)	/		Режим ожидания при подключении к сети (Wi-Fi) (Вт) (если применимо)	/	
Минимальная продолжительность гарантии, предлагаемой поставщиком ^(b): 2 года					
Конструкция изделия предусматривает выделение ионов серебра во время цикла стирки.			[ДА/НЕТ]		

Дополнительная информация:

Ссылка на веб-сайт поставщика, где находится информация из пункта 9 Приложения II Регламента Комиссии (ЕС) 2019/2023 ^(a) ^(c):

^(a) Для программы «есо 40-60».

^(b) Изменения этих пунктов не считаются актуальными для целей пункта 4 статьи 4 Регламента (ЕС) 2017/1369.

^(c) Если база данных продуктов автоматически создает окончательное содержимое этой ячейки, поставщик не должен вводить эти данные.

СТАНДАРТНЫЕ ИСПЫТАНИЯ

Программа	Макс. загрузка	Температура, °С
Есо 40-60 ¹⁾	8 / 4* / 2** кг; 9 / 4,5* / 2,5** кг (в зависимости от модели)	
Универсальная стирка ²⁾	8 / 4* кг ; 9 / 4,5* кг (в зависимости от модели)	60
Mix/Synthetics (Синтетика/Микс) ²⁾	3,5 кг	40

¹⁾ ТЕХНИЧЕСКИЙ ПАСПОРТ согласно Директиве ЕС № 2019/2014

²⁾ Программа 40°C для стандартных испытаний. Необходимо выбрать температуру 40°C.

* Половинная загрузка

** Четверть загрузка

МАРКИРОВКА ЭНЕРГОЭФФЕКТИВНОСТИ

Европейский стандарт испытаний	¹⁾
Программа стирки	8 / 9 кг хлопок (в зависимости от модели) Есо 40-60 ¹⁾
Подключение	Холодная вода 15 °С
Метод измерения уровня шума	IEC-60704-2-4

ТЕХНИЧЕСКИЕ ДАННЫЕ

Высота	850 мм
Ширина	595 мм
Глубина	585 мм
Вес	75 / 76 кг (в зависимости от модели)
Объем барабана	60 л
Номинальная мощность	См. заводскую табличку
Мощность ТЭНа	См. заводскую табличку
Давление воды	0,1–1 МПа 1–10 кгс/см ² 10–100 Н/см ²
Материал стирального барабана и бака	Нержавеющая сталь
Материал корпуса	Сталь листовая горячеоцинкованная с порошковым покрытием или нержавеющая сталь (в зависимости от модели)
Подключение к водопроводу	1,5 м, шланг Pex
Слив	1,6 м, шланг из полипропилена

ТАБЛИЦА ПРОГРАММ

WMC4086C

Программа	Предварительная стирка	Температура, °C	Дополнительное полоскание	Направление/ритм вращения**	Скорость отжима, об./мин.	Остаточная влажность, %	Макс. загрузка, кг	Ориентировочный расход воды, л	Ориентировочный расход энергии, кВтч	Ориентировочная продолжительность программы, ч:мин.
Универсальная стирка	X	60 ²⁾	X	I/N	1600		8	75	1,60	2:26
Хлопок	X	40/20	X	N	1600		8	73	1,30	2:59/1:33
Есо 40-60 ¹⁾					1600	44	8	56	0,84	3:20
Микс/Синтетика	X	40 ²⁾	X	N/S	1200		3,5	60	0,60	1:54
Шерсть/Ручная стирка	X	30	X	H	800		2	58	0,28	0:52
Темное белье	X	40	X	E	1200		3	40	0,53	1:15
Стирка по времени	X	30		E	1000		2	-	-	-
Автоматическая	X	40	X	N	1600		8	-	-	-
Экспресс	X	❄	X	N	1600		8	40	0,50	0:30
Интенсивная	X	60	X	I	1600		8	95	2,00	2:46
Легкий уход	X	40	X	N/S	1200		3,5	60	0,65	1:57
Джинсы	X	40	X	E	1200		3,5	50	0,60	1:18
Рубашки	X	40	X	E	1200		3,5	45	0,45	1:09
Освежение паром					-	-	1,5	-	-	0:20
Экспресс ПРО	X	40	X	N	1200		4	40	0,50	0:59
Гигиена	X	60	X	I	1600		5	82	1,80	2:27
Постельное белье	X	60	X	N	1600		4	52	1,67	2:15
Гипоаллергенная Хлопок	X	60	X	I	1600		8	90	1,85	2:43
Гипоаллергенная Синтетика	X	60	X	N/S	1200		4	70	1,10	2:32
Полоскание			X	N	1600		3,5	30	0,06	0:29
Отжим				-	1600		8	-	0,05	0:17
Слив				-			8	-	0,01	0:01
Очистка барабана				S				-	-	-

❄ Холодная стирка (Cold)

**Направление/ритм вращения (I = Интенсивный ритм, N = Нормальный ритм, E = Очень деликатный ритм, S = Деликатный ритм, H = Ритм ручной стирки)

¹⁾ ТЕХНИЧЕСКИЙ ПАСПОРТ согласно Директиве ЕС № 2019/2014

²⁾ Программа 40°C для стандартных испытаний. Необходимо выбрать температуру 40°C.

В приведенной выше таблице показан примерный расход энергии и воды, а также затраты времени для нескольких различных настроек программы. Расход и затраты зависят от давления воды, ее жесткости, температуры подаваемой воды, температуры в помещении, веса и вида загруженного белья, изменения параметров электропитания и выбора опций. В приведенных здесь примерах задан нормальный режим полоскания без выбора опций.

Максимальная, или номинальная загрузка относится к белью, подготовленному в соответствии со стандартом IEC 60456.

W4086X/3

Программа	Предварительная стирка	Температура, °C	Дополнительное полоскание	Направление/ритм вращения**	Скорость отжима, об./мин.	Остаточная влажность, %	Макс. загрузка, кг	Ориентировочный расход воды, л	Ориентировочный расход энергии, кВтч	Ориентировочная продолжительность программы, ч:мин.
Универсальная стирка	X	60 ²⁾	X	I/N	1600		8	75	1,60	2:26
Хлопок	X	40/20	X	N	1600		8	73	1,30	2:59/1:33
Есо 40-60 ¹⁾					1600	44	8	59	0,90	3:19
Микс/Синтетика	X	40 ²⁾	X	N/S	1200		3,5	60	0,60	1:54
Шерсть/Ручная стирка	X	30	X	H	800		2	58	0,28	0:52
Темное белье	X	40	X	E	1200		3	40	0,53	1:15
Стирка по времени	X	30		E	1000		2	-	-	-
Автоматическая	X	40	X	N	1600		8	-	-	-
Экспресс	X	❄	X	N	1600		8	40	0,50	0:30
Интенсивная	X	60	X	I	1600		8	95	2,00	2:46
Легкий уход	X	40	X	N/S	1200		3,5	60	0,65	1:57
Джинсы	X	40	X	E	1200		3,5	50	0,60	1:18
Рубашки	X	40	X	E	1200		3,5	45	0,45	1:09
Освежение паром					-	-	1,5	-	-	0:20
Экспресс ПРО	X	40	X	N	1200		4	40	0,50	0:59
Гигиена	X	60	X	I	1600		5	82	1,80	2:27
Постельное белье	X	60	X	N	1600		4	52	1,67	2:15
Гипоаллергенная Хлопок	X	60	X	I	1600		8	90	1,85	2:43
Гипоаллергенная Синтетика	X	60	X	N/S	1200		4	70	1,10	2:32
Полоскание			X	N	1600		3,5	30	0,06	0:29
Отжим				-	1600		8	-	0,05	0:17
Слив				-			8	-	0,01	0:01
Очистка барабана				S				-	-	-

❄ Холодная стирка (Cold)

**Направление/ритм вращения (I = Интенсивный ритм, N = Нормальный ритм, E = Очень деликатный ритм, S = Деликатный ритм,

H = Ритм ручной стирки)

¹⁾ ТЕХНИЧЕСКИЙ ПАСПОРТ согласно Директиве ЕС № 2019/2014

²⁾ Программа 40°C для стандартных испытаний. Необходимо выбрать температуру 40°C.

В приведенной выше таблице показан примерный расход энергии и воды, а также затраты времени для нескольких различных настроек программы. Расход и затраты зависят от давления воды, ее жесткости, температуры подаваемой воды, температуры в помещении, веса и вида загруженного белья, изменения параметров электропитания и выбора опций. В приведенных здесь примерах задан нормальный режим полоскания без выбора опций.

Максимальная, или номинальная загрузка относится к белью, подготовленному в соответствии со стандартом IEC 60456.

WMC4086P

Программа	Предварительная стирка	Температура, °C	Дополнительное полоскание	Направление/ритм вращения**	Скорость отжима, об./мин.	Остаточная влажность, %	Макс. загрузка, кг	Ориентировочный расход воды, л	Ориентировочный расход энергии, кВтч	Ориентировочная продолжительность программы, ч:мин.
Универсальная стирка	X	60 ²⁾	X	I/N	1600		9	80	2,10	2:26
Хлопок	X	40/20	X	N	1600		9	78	1,80	2:59/1:33
Есо 40-60 ¹⁾					1600	44	9	64	1,00	3:30
Микс/Синтетика	X	40 ²⁾	X	N/S	1200		3,5	60	0,60	1:54
Шерсть/Ручная стирка	X	30	X	H	800		2	58	0,28	0:52
Темное белье	X	40	X	E	1200		3	40	0,53	1:15
Стирка по времени	X	30		E	1000		2	-	-	-
Автоматическая	X	40	X	N	1600		9	-	-	-
Экспресс	X	❄	X	N	1600		9	40	0,50	0:30
Интенсивная	X	60	X	I	1600		9	100	2,50	2:46
Легкий уход	X	40	X	N/S	1200		3,5	60	0,65	1:57
Джинсы	X	40	X	E	1200		3,5	50	0,60	1:18
Рубашки	X	40	X	E	1200		3,5	45	0,45	1:09
Освежение паром					-	-	1,5	-	-	0:20
Экспресс ПРО	X	40	X	N	1200		4	40	0,50	0:59
Гигиена	X	60	X	I	1600		5	87	1,80	2:27
Постельное белье	X	60	X	N	1600		4	52	1,67	2:15
Гипоаллергенная Хлопок	X	60	X	I	1600		9	95	1,85	2:43
Гипоаллергенная Синтетика	X	60	X	N/S	1200		4	70	1,10	2:32
Полоскание			X	N	1600		3,5	30	0,06	0:29
Отжим				-	1600		9	-	0,06	0:17
Слив				-			9	-	0,01	0:01
Очистка барабана				S				-	-	-

*Холодная стирка (Cold)

**Направление/ритм вращения (I = Интенсивный ритм, N = Нормальный ритм, E = Очень деликатный ритм, S = Деликатный ритм, H = Ритм ручной стирки)

¹⁾ ТЕХНИЧЕСКИЙ ПАСПОРТ согласно Директиве ЕС № 2019/2014

²⁾ Программа 40°C для стандартных испытаний. Необходимо выбрать температуру 40°C.

В приведенной выше таблице показан примерный расход энергии и воды, а также затраты времени для нескольких различных настроек программы. Расход и затраты зависят от давления воды, ее жесткости, температуры подаваемой воды, температуры в помещении, веса и вида загруженного белья, изменения параметров электропитания и выбора опций. В приведенных здесь примерах задан нормальный режим полоскания без выбора опций.

Максимальная, или номинальная загрузка относится к белью, подготовленному в соответствии со стандартом IEC 60456.

W4096X/3

Программа	Предварительная стирка	Температура, °C	Дополнительное полоскание	Направление/ритм вращения**	Скорость отжима, об./мин.	Остаточная влажность, %	Макс. загрузка, кг	Ориентировочный расход воды, л	Ориентировочный расход энергии, кВтч	Ориентировочная продолжительность программы, ч:мин.
Универсальная стирка	X	60 ²⁾	X	I/N	1600		9	80	2,10	2:26
Хлопок	X	40/20	X	N	1600		9	78	1,80	2:59/1:33
Есо 40-60 ¹⁾					1600	44	9	62	1,00	3:30
Микс/Синтетика	X	40 ²⁾	X	N/S	1200		3,5	60	0,60	1:54
Шерсть/Ручная стирка	X	30	X	H	800		2	58	0,28	0:52
Темное белье	X	40	X	E	1200		3	40	0,53	1:15
Стирка по времени	X	30		E	1000		2	-	-	-
Автоматическая	X	40	X	N	1600		9	-	-	-
Экспресс	X	❄	X	N	1600		9	40	0,50	0:30
Интенсивная	X	60	X	I	1600		9	100	2,50	2:46
Легкий уход	X	40	X	N/S	1200		3,5	60	0,65	1:57
Джинсы	X	40	X	E	1200		3,5	50	0,60	1:18
Рубашки	X	40	X	E	1200		3,5	45	0,45	1:09
Освежение паром					-	-	1,5	-	-	0:20
Экспресс ПРО	X	40	X	N	1200		4	40	0,50	0:59
Гигиена	X	60	X	I	1600		5	87	1,80	2:27
Постельное белье	X	60	X	N	1600		4	52	1,67	2:15
Гипоаллергенная Хлопок	X	60	X	I	1600		9	95	1,85	2:43
Гипоаллергенная Синтетика	X	60	X	N/S	1200		4	70	1,10	2:32
Полоскание			X	N	1600		3,5	30	0,06	0:29
Отжим				-	1600		9	-	0,06	0:17
Слив				-			9	-	0,01	0:01
Очистка барабана				S				-	-	-

❄ Холодная стирка (Cold)

**Направление/ритм вращения (I = Интенсивный ритм, N = Нормальный ритм, E = Очень деликатный ритм, S = Деликатный ритм, H = Ритм ручной стирки)

¹⁾ ТЕХНИЧЕСКИЙ ПАСПОРТ согласно Директиве ЕС № 2019/2014

²⁾ Программа 40°C для стандартных испытаний. Необходимо выбрать температуру 40°C.

В приведенной выше таблице показан примерный расход энергии и воды, а также затраты времени для нескольких различных настроек программы. Расход и затраты зависят от давления воды, ее жесткости, температуры подаваемой воды, температуры в помещении, веса и вида загруженного белья, изменения параметров электропитания и выбора опций. В приведенных здесь примерах задан нормальный режим полоскания без выбора опций.

Максимальная, или номинальная загрузка относится к белью, подготовленному в соответствии со стандартом IEC 60456.

Изменение времени на дисплее

Благодаря передовым технологиям прибор распознает количество загруженного белья и в соответствии с этим дозирует воду для стирки. В зависимости от загрузки время программы может увеличиваться или сокращаться, что отображается на дисплее.

Время на дисплее может меняться также в зависимости от температуры воды, поступающей в машину. При низкой температуре воды на заливе время программы может увеличиваться, при высокой температуре сокращаться.

Если белье в барабане неравномерно распределено или сбилось в комок, это может привести к появлению шума и вибрации при работе машины. В этом случае включается система контроля дисбаланса*, и машина пытается распределить белье в барабане. При загрузке малого количества (например, одно полотенце, один свитер, один банный халат) и белья особой формы или размера практически невозможно равномерно распределить белье по внутренней поверхности барабана (например, тапочки, крупное белье и т. д.). Машина выполняет несколько попыток распределения белья. В результате этого может увеличиться продолжительность программы.

ТАБЛИЦА ТЕМПЕРАТУР СТИРКИ

Программа	Режим				
	Норм. / Выключение	ЭКО	Ускор.	Аллерг.	Интенс.
Универсальная стирка	❄ -90°C	20°C-90°C	❄ -90°C	30°C-90°C	40°C-90°C
Хлопок	❄ -90°C	20°C-90°C	❄ -90°C		40°C-90°C
Есо 40-60					
Микс/Синтетика	❄ -60°C	20°C-60°C	❄ -60°C	30°C-60°C	40°C-60°C
Шерсть/Ручная стирка	❄, 30°C-40°C		❄, 30°C-40°C		
Темное белье	❄, 30°C-40°C		❄, 30°C-40°C	30°C-40°C	40°C
Стирка по времени	❄ -60°C/ ❄ -90°C				
Автоматическая	❄ -90°C				
Экспресс	❄, 40°, 60°, 90°C				
Интенсивная	❄ -90°C			30°C-90°C	
Легкий уход	❄ -60°C	20°C-60°C	❄ -60°C	30°C-60°C	40°C-60°C
Джинсы	❄, 30°C-40°C		❄, 30°C-40°C	30°C-40°C	40°C
Рубашки	❄, 30°C-40°C/ ❄, 30°C-60°C		❄, 30°C-40°C/ ❄, 30°C-60°C		
Освежение паром					
Экспресс ПРО	40°C/ 40°C-60°C				
Гигиена	60°C-90°C				
Постельное белье	40°C-90°C		40°C-90°C		40°C-90°C
Гипоаллергенная Хлопок	60°C-90°C				
Гипоаллергенная Синтетика	60°C				
Полоскание					
Отжим					
Слив					
Очистка барабана					

❄ Холодная стирка (Cold)

ТАБЛИЦА ДОСТУПНЫХ ОПЦИЙ

Программа	Опции						
	Скорость отжима, об./мин.	Dose Assist	Дополнительное полоскание	Предварительная стирка	Высокий уровень воды	Антисминание	Отсрочка старта
Универсальная стирка	1600	✓	✓	✓	✓	✓	✓
Хлопок	1600	✓	✓	✓	✓	✓	✓
Есо 40-60	1600	✓					✓
Микс/Синтетика	1200	✓	✓	✓	✓	✓	✓
Шерсть/Ручная стирка	800	✓	✓	✓	✓	✓	✓
Темное белье	1200	✓	✓	✓	✓	✓	✓
Стирка по времени	1000/1600	✓				✓	
Автоматическая	1600	✓	✓	✓		✓	✓
Экспресс	1200/1600	✓	✓	✓	✓	✓	✓
Интенсивная	1600	✓	✓		✓	✓	✓
Легкий уход	1200	✓	✓	✓	✓	✓	✓
Джинсы	1200	✓	✓	✓	✓	✓	✓
Рубашки	1200	✓	✓	✓	✓	✓	✓
Освежение паром							✓
Экспресс ПРО	1200/1600	✓		✓		✓	✓
Гигиена	1600	✓	✓	✓	✓	✓	✓
Постельное белье	1600	✓	✓	✓	✓	✓	✓
Гипоаллергенная Хлопок	1600	✓	✓	✓		✓	✓
Гипоаллергенная Синтетика	1200	✓	✓	✓		✓	✓
Полоскание	1600		✓		✓	✓	✓
Отжим	1600						✓
Слив	/						✓
Очистка барабана	/						✓

✓ опции, доступные для данной программы.

УТИЛИЗАЦИЯ

Утилизация



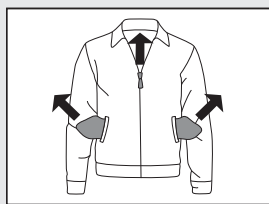
Упаковка изготовлена из экологически чистых материалов, которые можно без ущерба для окружающей среды подвергать переработке, складировать на специальных полигонах для хранения отходов и утилизировать. Упаковочные материалы имеют соответствующую маркировку.

Символ на изделии или его упаковке указывает, что оно не подлежит утилизации в качестве бытовых отходов. Изделие следует сдать в соответствующий пункт приема электронного и электрооборудования для последующей утилизации.

При утилизации прибора обрежьте соединительный кабель, сделайте непригодным для использования замок дверцы, чтобы дверцу невозможно было закрыть (безопасность детей).

Соблюдая правила утилизации изделия, вы поможете предотвратить причинение ущерба окружающей среде и здоровью людей, который возможен вследствие неподобающего обращения с подобными отходами. За более подробной информацией об утилизации изделия просьба обращаться к местным властям, в службу по вывозу и утилизации отходов или в магазин, в котором вы приобрели изделие.

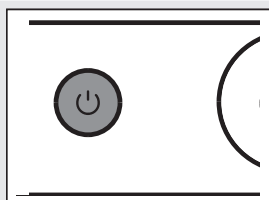
КРАТКАЯ ИНСТРУКЦИЯ



1.

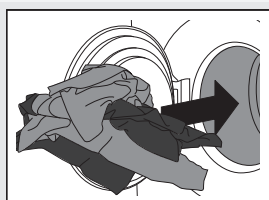
РАССОРТИРУЙТЕ БЕЛЬЕ.

Застегните молнии и «липучки».
Выньте все из карманов и выверните карманы наружу.
Проверьте символы на этикетках изделий.
Рассортируйте белье с учетом степени его загрязнения, цвета и типа материала.



2.

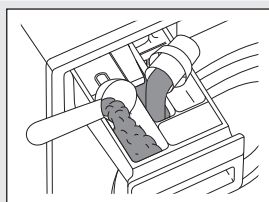
ВКЛЮЧИТЕ КНОПКУ ПИТАНИЯ.



3.

ОТКРОЙТЕ ДВЕРЦУ СТИРАЛЬНОЙ МАШИНЫ И ЗАГРУЗИТЕ БЕЛЬЕ.

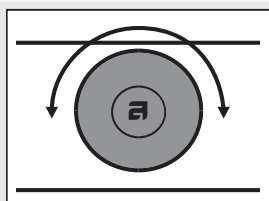
Перед этим убедитесь, что барабан пустой.



4.

ДОБАВЬТЕ МОЮЩЕЕ СРЕДСТВО И КОНДИЦИОНЕР ДЛЯ БЕЛЬЯ.

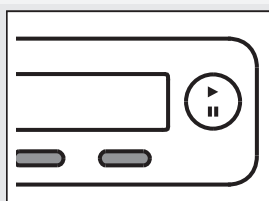
На упаковке моющего средства указано, в каком количестве его следует использовать.
Если для стирки в машине приготовлено мало белья, вы можете уменьшить количество используемого средства для стирки.



5.

ВЫБЕРИТЕ ПРОГРАММУ.

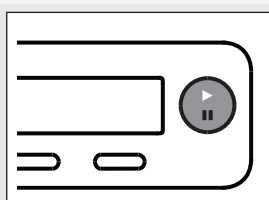
Для выбора программы поверните ручку переключателя программ.
На дисплее отображается расчетное время программы.



6.

ВЫБЕРИТЕ ОПЦИИ.

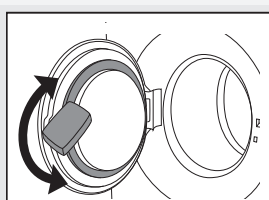
Опции выбираются нажатием на кнопки.



7.

ЗАКРОЙТЕ ДВЕРЦУ СТИРАЛЬНОЙ МАШИНЫ И НАЖМИТЕ КНОПКУ СТАРТ.

Дисплей показывает расчетное время стирки в часах и минутах.



8.

КОНЕЦ ПРОГРАММЫ

Откройте дверцу и извлеките белье из барабана.
См. раздел «ОЧИСТКА И ОБСЛУЖИВАНИЕ».
Закройте дверцу машины. Выключите кнопку питания.
Закройте кран подачи воды и выньте вилку присоединительного кабеля из розетки.

Производитель оставляет за собой право на внесение изменений.



Gorenje, Partizanska 12, 3320 Velenje, Slovenija
www.asko.com



Импортер: ООО «Горенье БТ»
РФ, 119180, Москва, Якиманская набережная, д. 4, стр. 1
info@gorenje.ru

WM75.1



ru (05-22)