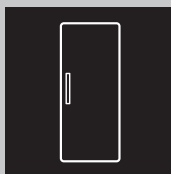


GETTING STARTED? EASY.



ZXAR82FS

КК Қолдану туралы нұсқаулары Тоңазытқыш	2
RU Инструкция по эксплуатации Холодильник	16
UK Інструкція Холодильник	30

ZANUSSI

МЫНАУ ҮШІН ВЕБ-САЙТЫМЫЗҒА КІРІҢІЗ:



Пайдалану туралы ақпаратты, кітапшаларды, ақаулықты жою құралы, қызмет көрсету және жөндеу туралы ақпаратты мына жерден алыңыз:

www.zanussi.com/support

⚠ ҚАУІПСІЗДІК АҚПАРАТЫ

Құрылғыны орнатып іске қолданар алдында бірге жеткізілген нұсқауларды мұқият оқып шығыңыз. Дұрыс орнатпау немесе пайдаланбау нәтижесінде орын алған жарақат немесе зақымға өндіруші жауапты емес. Нұсқаулықтарды кейін қарап жүру үшін әрқашан қауіпсіз және қол жетімді жерде сақтаңыз.

БАЛАЛАР МЕН ӘЛСІЗ АДАМДАРДЫҢ ҚАУІПСІЗДІГІ

- Бұл құрылғыны 8 жастан асқан балалар мен денесіне, сезім жүйесіне не ақыл-есіне зақым келген не тәжірибесі аз адамдар өз қауіпсіздіктерін қамтамасыз ететін адамның қадағалауы не құрылғыны қауіпсіз қолдану бойынша берген нұсқауына сүйеніп, дұрыс қолданбау салдарын түсінсе, онда қолдануына болады.
- 3 және 8 жас арасындағы балаларға тиісті нұсқаулар берілсе, оларға құрылғыны толтыруға және босатуға рұқсат етіледі.
- Бұл құрылғыны мүмкіндіктері өте шектеулі мүгедек адамдар тиісті нұсқаулар алған болса пайдалана алады.
- 3 жасқа толмаған балаларды үнемі қарап отырмаған жағдайда құрылғыдан алыс ұстау керек.
- Балаларға құрылғымен ойнауға рұқсат бермеңіз.
- Балалар құрылғыны жөндеу және тазалау жұмыстарын бақылаусыз орындамауы керек.
- Барлық орам материалдарын балалардан алыс ұстап, қоқысқа тиісті түрде тастау керек.

ҚАУІПСІЗДІК ТУРАЛЫ ЖАЛПЫ АҚПАРАТ

- Бұл құрылғы үйде не сол сияқты төменде аталған жерлерде пайдалану үшін жасалған:

- Фермадағы үйлердің; дүкендердегі, кеңселер мен басқа жұмыс орындарындағы қызметкерлерге арналған ас бөлмелерде;
- Қонақ үйлерде, мотельдерде, төсек және таңғы аспен қамтамасыз ететін қонақжайларда және басқа тұрғынды жерлерде.
- Тағам ластанбас үшін келесі нұсқауларды орындаңыз:
 - есікті ұзақ уақыт бойы ашпаңыз;
 - тағаммен және қол жетімді су ағатын жүйелерімен жанасатын беттерді үнемі тазалаңыз;
 - шикі ет пен балықты басқа азық-түліктерге тиіп, сөлдері ағып кетпес үшін қолайлы контейнерлерге салып тоңазытқышта сақтаңыз.
- ЕСКЕРТУ: Құрылғының корпусындағы немесе кіріктірілген элементіндегі желдеткіш саңылауларды бітемей, ашық ұстаңыз.
- ЕСКЕРТУ: Өндіруші ұсынысынан басқа, механикалық құрылғыларды немесе басқа құралдарды еріту үрдісін жылдамдату үшін пайдаланбаңыз.
- ЕСКЕРТУ: Салқындатқыш жүйенің контурын зақымдамаңыз.
- ЕСКЕРТУ: Өндіруші ұсынған үлгіге сәйкес келмейтін электр жабдықтарын құрылғының азық-түлік сақтайтын бөліктерінде қолданбаңыз.
- Құрылғыны тазалау үшін сулы спрейді және буды қолданбаңыз.
- Құрылғыны дымқыл жұмсақ шүберекпен тазалаңыз. Тек бейтарап жуғыш заттарды қолданыңыз. Жеміргіш заттарды, түрпілі жөкелерді, еріткіштерді немесе металл заттарды пайдаланбаңыз.
- Құрылғы ұзақ уақыт бойы бос тұрса, оны сөндіріңіз, жібітіңіз, тазалап, құрғатыңыз және құрылғының ішінде зең пайда болмас үшін есікті ашық қалдырыңыз.
- Бұл құрылғыда жанғыш заты бар аэрозольдық баллондар сияқты жарылыс қауіпті заттарды сақтамаңыз.

- Егер қуат сымына зақым келсе, қатерден сақтану үшін оны өндіруші немесе уәкілетті қызмет көрсету орталығы немесе сол сияқты білікті маман ауыстыруға тиіс.

ҚАУІПСІЗДІК НҰСҚАУЛАРЫ

ОРНАТУ



ЕСКЕРТУ! Бұл құрылғыны тек білікті маман ғана орнатуға тиіс.

- Орам материалдарының барлығын алыңыз.
- Бүлінген құрылғыны орнатпаңыз немесе іске қоспаңыз.
- Қауіпсіздік техникасына байланысты құрылғыны кіріктіріп орнату алдында қолданбаңыз.
- Құрылғымен бірге жеткізілген орнату нұсқауларын орындаңыз.
- Құрылғы ауыр болғандықтан, орнынан жылжытқан кезде әрқашан абай болыңыз. Әрқашан қауіпсіздік қолғабы мен бітеу аяқ киім киіңіз.
- Құрылғының айналасында ауа айналып тұруын қамтамасыз етіңіз.
- Алғаш рет орнатқаннан кейін не есіктің орнын ауыстырғаннан кейін құрылғыны тоққа қосу алдында кемінде 4 сағат күтіңіз. Бұл майдың компрессорға қайта құйылуына мүмкіндік беру үшін қажет.
- Құрылғыға қатысты қандай да бір жұмыс орындау алдында (мысалы, есіктің орнын ауыстырғанда) ашаны розеткадан ағытыңыз.
- Құрылғыны радиаторға немесе пештерге, тұмшәпешке не пештің үстіне жақын орнатпаңыз.
- Құрылғыны жаңбырға шығармаңыз.
- Құрылғыны күннің жарығы тура түсетін жерге қоймаңыз.
- Бұл құрылғыны тым ылғал немесе тым суық жерге орнатпаңыз.
- Құрылғыны жылжытқан кезде, еденге сызат түсіріп алмау үшін алдыңғы бұрышынан ұстап көтеріңіз.

ЭЛЕКТРТОҒЫНА ҚОСУ



ЕСКЕРТУ! Өрт және электр қатеріне ұшырау қаупі бар.



ЕСКЕРТУ! Құрылғыны орнатқанда қуат сымының кептеліп немесе оған нұқсан келмегеніне көз жеткізіңіз.



ЕСКЕРТУ! Көп тармақты адаптерлер мен ұзартқыш сымдарды қолданбаңыз.

- Құрылғыны міндетті түрде жерге тұйықтау қажет.
- Техникалық ақпарат тақтасындағы параметрлердің негізгі қуатпен жабдықтау желісіндегі электр параметрлеріне сәйкес келетініне көз жеткізіңіз.
- Әрқашан дұрыс орнатылған, соққыға төзімді розетканы қолданыңыз.
- Электр бөлшектеріне зақым келтірмеңіз (мысалы, ашасына, сымына, компрессорға). Электр бөлшектерін ауыстыру үшін қызмет уәкілетті көрсету орталығына немесе электршіге хабарласыңыз.
- Қорек сымы ашаның деңгейінен төмен орналасуға тиіс.
- Құрылғының ашасын розеткаға тек құрылғыны орнатып болғаннан кейін ғана қосыңыз. Орнатып болғаннан кейін ашаның қол жететін жерде тұрғанына көз жеткізіңіз.
- Құрылғыны ажырату үшін электр сымынан тартпаңыз. Өрдайым қорек ашаны қолмен тартып шығарыңыз.

ҚОЛДАНУ



ЕСКЕРТУ! Жарақат алу, күйіп қалу, электр тоғының қатеріне ұшырау не өрт шығу қаупі бар.



Құрылғының құрамында жылдам тұтанатын изобутон (R600a), қоршаған ортамен сыйысымдылығы өте жоғары табиғи газ бар. Изобутоны бар салқындатқыш жүйеге зақым келтіріп алмас үшін абай болыңыз.

- Бұл құрылғының техникалық сипаттамасын өзгертеңіз.

- Электр құрылғыларын (мысалы, балмұздақ жасағыш құрылғы) егер өндірушісі арнайы көрсетпесе, құрылғыға салуға болмайды.
- Егер салқындатқыш жүйеге зақым келсе, бөлмеде ешбір оттың жалыны және тұтануға себеп болатын көздердің болмауын қамтамасыз етіңіз. Бөлмені желдетіңіз.
- Ыстық заттарды құрылғының пластик бөліктеріне тигізбеңіз.
- Құрылғыда тұтанғыш газ бен сұйықтықты сақтамаңыз.
- Тұтанғыш заттарды немесе ішіне тұтанғыш зат салынған дымқыл заттарды құрылғының ішіне, қасына немесе үстіне қоймаңыз.
- Компрессорға немесе конденсаторға қол тигізбеңіз. Олар ыстық.
- Бұл құрылғының салқындатқыш жүйесінде көмірсутек бар. Жүйеге күтім көрсету және оны қайта толтыру жұмыстарын тек білікті маман ғана іске асыруға тиіс.
- Құрылғының су төгетін түтіктерін уақытылы тексеріңіз, егер тазалау керек болса тазалаңыз. Су ағатын түтік бітелсе, еріген су құрылғының табанына жиналады.

СЕРВИС

- Құрылғыны жөндеу үшін уәкілетті қызмет көрсету орталығына хабарласыңыз. Тек ғана фирмалық қосалқы бөлшектерді қолданыңыз.
- Өз бетінше жөндеу немесе кәсіби емес жөндеу қауіпті және кепілдіктің күшін жоюға әкелуі мүмкін екенін ескеріңіз.

ҚҰРЫЛҒЫНЫ ТАСТАУ

ІШКІ ЖАРЫҚТАМА



ЕСКЕРТУ! Электр қатері бар.

- Осы өнімнің ішіндегі шам(дар) мен шамдардың қосалқы бөлшектері жеке сатылады: Бұл шамдар температура, діріл, ылғалдылық сияқты төтенше физикалық жағдайларға тұрмыстық құрылғылардың қарсы тұруына немесе құрылғының жұмыс жағдайы туралы сигнал беруге арналған. Олар басқа қолданбаларда пайдалануға арналмаған және тұрғын үйлерді жарықтандыруға сәйкес келмейді.

КҮТУ МЕНЕН ТАЗАЛАУ



ЕСКЕРТУ! Жарақат алу немесе құрылғыны бүлдіріп алу қаупі бар.

- Құрылғыны жөндеу алдында электр желісінен ағытып, ашасын розеткадан суырыңыз.



ЕСКЕРТУ! Жарақат алу немесе тұншығып қалу қаупі бар.

- Құрылғыны электр желісінен ажыратыңыз.
- Қуат сымын кесіп алыңыз да, қоқысқа тастаңыз.
- Балалар мен жануарлар құрылғы ішіне қамалып қалмас үшін есікті ағытып алыңыз.
- Құрылғының салқындатқыш жүйесі мен изоляция материалдарының озонға зияны жоқ.
- Изоляция көбігінің құрамында тұтанғыш газ бар. Құрылғыны қоқысқа дұрыс тастауға қатысты ақпаратты жергілікті әкімшілік мекемеге хабарласып алыңыз.
- Салқындатқыш жүйенің қызу алмастырғышқа жақын орналасқан жеріндегі бөлігіне зақым келтірмеңіз.

ОРНАТУ



ЕСКЕРТУ! Қауіпсіздік тарауларын қараңыз.

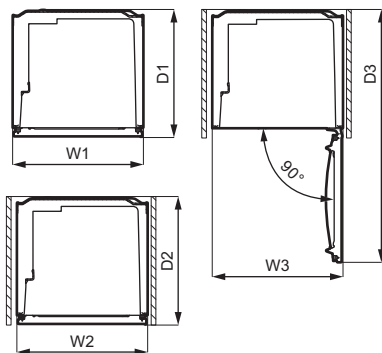
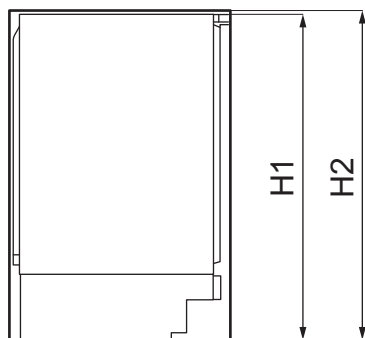


ЕСКЕРТУ! Құрылғыны орнату үшін орнату туралы нұсқаулықты қараңыз.



ЕСКЕРТУ! Құрылғы орныссыз болмас үшін құрылғыны орнату туралы нұсқаулыққа сәйкес бекітіңіз.

ӨЛШЕМДЕР



Жалпы өлшемдер ¹

H1	мм	819
W1	мм	560
D1	мм	547

¹ құрылғының тұтқасыз және табандарсыз биіктігі, ені және тереңдігі

Пайдалану кезінде қажет кеңістік ²

H2	мм	820
W2	мм	560
D2	мм	550

² тұтқаны қосқанда, құрылғының биіктігі, ені және тереңдігі, плюс салқындату ауасының еркін айналымына қажетті кеңістік

Қолдануға қажетті жалпы кеңістік ³

H2	мм	820
W3	мм	560
D3	мм	1083

³ тұтқаны қосқанда, құрылғының биіктігі, ені және тереңдігі, плюс салқындату ауасының еркін айналымына қажетті кеңістік, плюс барлық ішкі жабдықтарды алып тастауға

мүмкіндік беретін минималды бұрышқа дейін есікті ашуға қажетті кеңістік

ОРНАЛАСУЫ

Құрылғы жақсы жұмыс істеуі үшін құрылғыны жылу көзіне жақын жерде (тұмшаш, пеш, радиатор немесе плита) немесе күн сәулесі тура түсетін жерге орнатпаңыз. Ауаның корпустың артқы жағында еркін айналатынына көз жеткізіңіз.

Бұл құрылғыны құрғақ, жақсы желдетілетін жерге орнату керек.

Бұл құрылғы 10°C бастап 43°C дейінгі қоршаған орта температурасында пайдалануға арналған.



Дұрыс температура ауқымында пайдаланғанда ғана құрылғы жұмысының дұрыс болатынына кепілдік беріледі.



Құрылғыны орнататын жерді дұрыс анықтай алмасаңыз, сатушыға, сатып алушыға қызмет көрсету немесе жақын жердегі уәкілетті қызмет көрсету орталығына хабарласыңыз.



Құрылғыны электр желісінен ажырату мүмкіндігі болуы керек. Орнатқаннан кейін ашаға қол жету оңай болуы керек.

ЭЛЕКТРТОҒЫНА ҚОСУ

- Токқа қоспас бұрын техникалық ақпарат тақтайшасында көрсетілген көрнеу мен

жиіліктің үйдегі қуат көзіне сәйкес келетіндігін тексеріңіз.

- Құрылғыны міндетті түрде жерге тұйықтау қажет. Бұл үшін қуат кабелінің ашасы контактпен қамтамасыз етілген. Егер қуатпен жабдықтау жүйесінің розеткасы жерге тұйықталмаса, құрылғыны білікті электршіден кеңес алып, қолданыстағы ережелерді орындай отырып, жерге жеке тұйықтау керек.
- Жоғарыда көрсетілген қауіпсіздік шаралары сақталмаса, өндіруші жауапкершіліктен бас тартады.
- Бұл құрылғы E.E.C. ережелеріне сай келеді.

ЖЕЛДЕТУ ТАЛАПТАРЫ



АБАЙЛАҢЫЗ Қажетті желдетуді қамтамасыз ету үшін құрылғыны орнату нұсқауына сәйкес орнату керек.

БАСҚАРУ ПАНЕЛІ

ІСКЕ ҚОСУ

1. Ашаны розеткаға сұғыңыз.
2. Температура тетігін сағат тілінің бағытымен бұрап орташа температураға қойыңыз.

СӨНДІРУ

Құрылғыны сөндіру үшін температура тетігін "О" қалпына бұраңыз.

ТЕМПЕРАТУРАНЫ РЕТТЕУ

Температура автоматты түрде реттеледі. Дегенмен, құрылғының ішкі температурасын өзіңіз орнатуыңызға болады.

Параметрді құрылғы ішіндегі температураның төмендегі жағдайларға тәуелді екенін ескеріп таңдаңыз:

ӘРКҮНДІК ҚОЛДАНУ



АБАЙЛАҢЫЗ Бұл тоңазытқыш құрылғы тағамдарды мұздатуға жарамайды.

ЕСІКТИҢ СӨРЕЛЕРІН ОРНАЛАСТЫРУ

Әр түрлі мөлшерде оралған тағамдарды орналастыру үшін есіктегі сөрелерді түрлі биіктікке қоюға болады.

1. Сөрелі алынғанша баяу тартыңыз.

ЕСІКТИҢ АШЫЛАТЫН ЖАҒЫН ӨЗГЕРТУ

Есікті орнату және ашылатын жағын өзгерту жөніндегі нұсқаулықтары бар жеке құжатқа жүгініңіз.



АБАЙЛАҢЫЗ Есікті басқаша ашылатын етіп өзгерту кезінде еденге сызаттан қорғайтын материал төсеңіз.

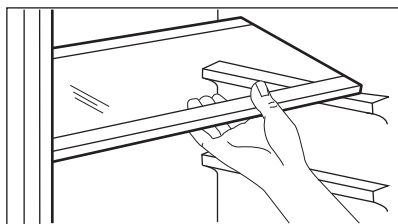
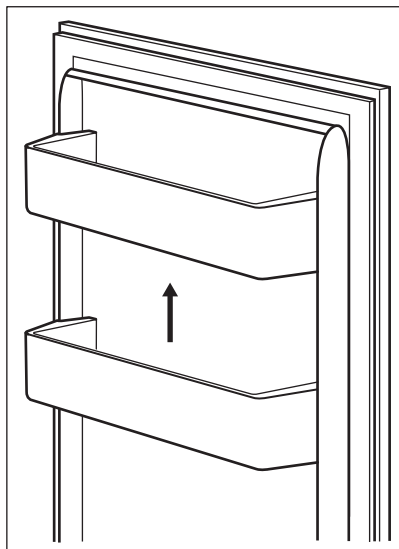
- бөлме температурасы,
- есікті ашу жиілігі,
- сақталған тағамның мөлшері,
- құрылғының орналасқан орны.

Өдетте орташа суықтықты таңдаған дұрыс.

Құрылғыны қосу үшін:

1. Құрылғының ішіндегі температураны төмендету үшін температура тетігін сағат тілінің бағытымен бұраңыз.
2. Құрылғының ішіндегі температураны жоғарлату үшін температура тетігін сағат тілінің бағытына қарсы бұраңыз.

2. Қажеттілікке қарай орнын ауыстырыңыз.



Ауаның дұрыс айналымын қамтамасыз ету үшін, көкөніс салынатын тартпаның бетіндегі шыны сөрені алмаңыз.

КӨКӨНІС ТАРТПАСЫ

Құрылғының төменгі бөлігінде жемістер мен көкөністерді сақтауға арналған арнайы тартпа бар.

ЖЫЛЖЫМАЛЫ СӨРЕЛЕР

Тоңазытқыштың қабырғасында сөрелерді қалауыңызша орналастыруға арналған бірнеше бағыттауыш бар.

АҚЫЛ-КЕҢЕС

ҚУАТТЫ ҮНЕМДЕУ ТУРАЛЫ КЕҢЕСТЕР

- Энергияны ең тиімді пайдалану тартпалар құрылғының төменгі бөлігінде және сөрелер біркелкі таратылған болатын конфигурацияда қамтамасыз етіледі. Есік себеттерінің орналасуы энергияны тұтынуға әсер етпейді.
- Есікті жиі ашпаңыз немесе оны қажеттіден ұзағырақ ашық қалдырмаңыз.
- Тағамның сипаттамалары қажет етпесе, қуатты үнемдеу үшін тым жоғары температураны орнатпаңыз.
- Егер қоршаған орта температурасы жоғары болса және температураны басқару тетігі төмен температураға орнатылса және құрылғы толығымен жүктелген болса, компрессор үздіксіз жұмыс істеуі, бұл буландырышта аяз немесе мұздың пайда болуына әкелуі мүмкін. Бұл жағдайда автоматты түрде ерітуге және осылайша энергияны үнемдеуге мүмкіндік беру үшін температураны басқару тетігін жоғарырақ температураға орнатыңыз.

- Тиісті желдетуді қамтамасыз етіңіз. Желдеткіш торларды немесе тесіктерді жаппаңыз.


ЖАҢА ТАҒАМДЫ ТОҢАЗЫТУҒА ҚАТЫСТЫ АҚЫЛ-КЕҢЕС

- Орташа температура параметрі, жаңа тағамды жақсы сақтайды. Құрылғы ішіндегі жоғары температура параметрі, тағамның жарамдылық мерзімінің қысқаруына әкеледі.
- Балғындығы мен хош иісін сақтау үшін тағамның бетін жауып қойыңыз.
- Өрқашан бөлікте иіс немесе хош иіс болмас үшін сұйықтықтар мен тағамға арналған жабық контейнерлерді пайдаланыңыз.
- Дайын тағам мен шикі құрамындағы заттар бір-біріне араласып кетпес үшін дайын тағамның бетін жауып, шикі тағамнан жеке қойыңыз.
- Тағамды тоңазытқыштың ішінде жібіту ұсынылады.
- Құрылғының ішіне ыстық тағам қоймаңыз. Тоңазытқышқа қою алдында оның бөлме

температурасында салқындағанына көз жеткізіңіз.

- Тағам қалдықтарын болдырмас үшін жаңа азық-түлік қоры, әрқашан ескі қордың артқы жағына орналастырылуы керек.

ТАҒАМДЫ ТОҢАЗЫТУ ТУРАЛЫ КЕҢЕСТЕР

- Жаңа тағам бөлімі  деп белгіленген (техникалық ақпарат тақтайшасында).
- Ет (барлық түрлері): жарамды орауышқа орап, көкөніс тартпасының үстіңгі жағындағы шыны сөреге қойыңыз. Етті ең көп 1-2 күн сақтаңыз.
- Жемістер мен көкөністер: мұқият тазалаңыз (топырақты кетіріңіз) және арнайы тартпаға (көкөніс тартпасы) салыңыз.

- Банан, манго, папайя, т.б экзотикалық жемістерді тоңазытқышта сақтамаған жөн.
- Қызанақ, картоп, пияз және сарымсақ сияқты көкөністерді тоңазытқышта сақтауға болмайды.
- Май және ірімшік: ауа өткізбейтін арнайы сауытқа салу немесе ауаны мүмкіндігінше кіргізбеу үшін алюминий таспаға орау не полиэтилен қалтаға салу керек.
- Бөтелкелер: қақпақ жауып, есіктің шөлмек сөресіне немесе шөлмек сөресіне (бар болса) қойыңыз.
- Әрқашан қанша уақыт сақталатынын білу үшін өнімдердің жарамдылық мерзімін қараңыз.

КҮТУ МЕНЕН ТАЗАЛАУ



ЕСКЕРТУ! Қауіпсіздік тарауларын қараңыз.

ПЕШТИҢ ІШІН ТАЗАЛАУ

Құрылғының ең алғаш пайдалану алдында, іші мен барлық ішкі керек-жарақтарын, аздап бейтарап сабын қосылған жылы сумен жуып, ондағы әдетте жаңа затқа тән келетін иісті жуып, содан кейін мұқият құрғатыңыз.



АБАЙЛАҢЫЗ Жуғыш заттарды, жеміргіш ұнтақтарды, хлор немесе май қосылған жуғыш заттарды пайдаланбаңыз, қаптаманы бүлдіреді.



АБАЙЛАҢЫЗ Құрылғының керек-жарақтарын және бөліктерін ыдыс жуғыш машинамен жууға болмайды.

МЕРЗІМДІ ТАЗАЛАУ

Құрылғының жиі тазалап отыру керек:

1. Құрылғының іші мен керек-жарақтарын, аздап бейтарап сабын қосылған жылы сумен жуыңыз.
2. Есіктің тығыздағыштарын уақытылы тексеріп, таза және қоқыссыз болуын қамтамасыз ету үшін сүртіңіз.
3. Шайыңыз да, жақсылап құрғатыңыз.

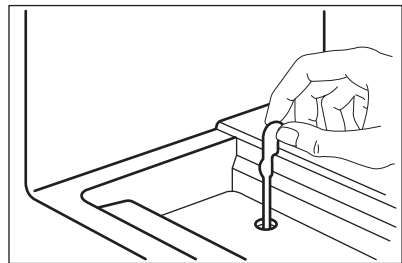
ТОҢАЗЫТҚЫШТЫ ЖІБІТУ

Әдепкі пайдалану кезінде қырау тоңазытқыш камерасының буландырғышынан автоматты түрде шығады. Еріген су науа арқылы

құрылғының артқы жағында, мотор компрессорының үстінде орналасқан арнайы сауытқа жиналады да, сол жерде бұға айналады.

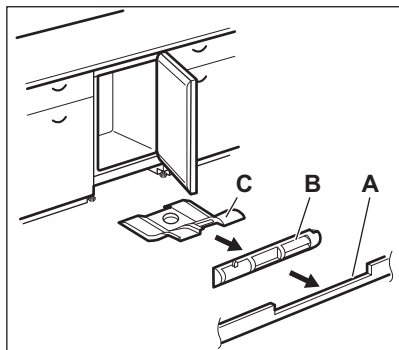
Салат салатын суырмалардың астыңғы жағындағы еріген су ағатын тесікті, су ішке қарай ағып, тағамға тамшыламас үшін мезгіл-мезгіл тазалап отыру қажет.

Ол үшін құрылғымен бірге жеткізілген түтік тазартқышты қолданыңыз.



АУА ӨТКІЗЕТІН САҢЫЛАУЛАРДЫ ТАЗАЛАУ

1. Жақтаушаны (А), содан кейін желдеткіш торды (В) алыңыз.



1. (А) және (В) тілшелерін саусақпен қысыңыз.
2. Сүзгіні төмен тартыңыз.
3. Сүзгіні шығарып алыңыз.
4. Сүзгіні орнына салу үшін осы әрекеттерді керісінше орындаңыз.

ҚҰРЫЛҒЫНЫ ҚОЛДАНБАҒАН КЕЗДЕ

Құрылғыны ұзақ уақыт бойы қолданбаған кезде мына сақтық шараларын орындаңыз:

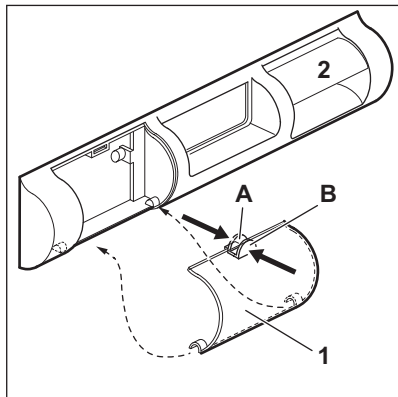
1. Құрылғыны электр желісінен ажыратыңыз.
2. Тағамдардың барлығын шығарыңыз.
3. Құрылғыны және оның керек-жарақтарының барлығын тазалаңыз.
4. Жағымсыз иіс пайда болмас үшін есікті ашық қалдырыңыз.

2. Желдеткіш торкөзді тазалаңыз. ("Желдеткіш сүзгіні тазалау" тарауын қараңыз.)
3. Ауа дефлекторын (С) еппен тартып шығарыңыз, онда еріген мұздың суы жиналмағанын тексеріңіз.
4. Құрылғының астыңғы жағын шаңсорғышпен тазалаңыз.

ЖЕЛДЕТКІШ СҮЗГІНІ ТАЗАЛАУ

Сүзгіні алып, жууға болады.

Бұл құрылғының желдеткіш торы ауа соратын сүзгімен (1) және ауа шығаратын түтікшемен (2) жабдықталған.



АҚАУЛЫҚТЫ ТҮЗЕТУ



ЕСКЕРТУ! Қауіпсіздік тарауларын қараңыз.

НЕ ІСТЕРСІЗ, ЕГЕР...

Мәселе	Ықтимал себептері	Шешімі
Құрылғы жұмыс істемейді	Құрылғы өшірулі.	Құрылғыны қосыңыз.
	Қуат ашасы қуат розеткасына дұрыс қосылмаған.	Қуат ашасын қуат розеткасына дұрыс қосыңыз.
	Қуат розеткасында кернеу жоқ.	Қуат розеткасына басқа электр құрылғысын жалғаңыз. Білікті электршімен байланысыңыз.
Құрылғы шулы.	Құрылғы дұрыс тірелмеген.	Құрылғының орнықты тұрғанына көз жеткізіңіз.
Компрессор толассыз жұмыс істеуде.	Температура дұрыс орнатылмаған.	"Басқару панелі" тарауын қараңыз.
	Бір мезгілде тым көп тағам қойылған.	Бірнеше сағат күтіңіз де, содан кейін температураны қайта тексеріңіз.
	Бөлме температурасы тым жоғары.	"Орнату" тарауын қараңыз.
	Құрылғыға салынған тағам өнімдері тым жылы.	Тағам өнімдерін сақтаудан бұрын бөлме температурасына дейін салқындатып алыңыз.
	Есік дұрыс жабылмаған.	"Есікті жабу" бөлімін қараңыз.
Есік дұрыс тураланбаған немесе оған желдету торы кедергі жасап тұр.	Құрылғы деңгейленбеді.	Орнату нұсқаулығын қараңыз.
Есік оңай ашылмайды.	Есікті жапқаннан кейін дереу қайта ашуға әрекет еттіңіз.	Есікті жауып, содан кейін қайта ашқанша бірнеше секунд күтіңіз.
Шам жұмыс істемейді.	Шам күту режимінде.	Есікті жауып, ашыңыз.
	Шамда ақау бар.	"Шамды ауыстыру" бөлімін қараңыз.
Тым көп аяз және мұз бар.	Есік дұрыс жабылмаған.	"Есікті жабу" бөлімін қараңыз.
	Сальник деформацияланған немесе лас.	"Есікті жабу" бөлімін қараңыз.
	Тағам өнімдері дұрыс орнатылмаған.	Тағам өнімдерін жақсырақ ораңыз.

Мәселе	Ықтимал себептері	Шешімі
	Температура дұрыс орнатылмаған.	"Басқару панелі" тарауын қараңыз.
	Құрылғы толығымен жүктеліп, ең төменгі температураға орнатылған.	Жоғарырақ температураны орнатыңыз. "Басқару панелі" тарауын қараңыз.
	Құрылғыда орнатылған температура тым төмен және қоршаған орта температурасы тым жоғары.	Жоғарырақ температураны орнатыңыз. "Басқару панелі" тарауын қараңыз.
Су тоңазытқыштың артқы тақтасына ағады.	Автоматты түрде жібіту кезінде артқы тақтайшадағы аяз ериді.	Бұл дұрыс.
Тоңазытқыштың артқы жағында конденсацияланған су тым көп.	Есік тым жиі ашылған.	Есікті қажет кезде ғана ашыңыз.
	Есік толық жабылмаған.	Есіктің толық жабылуын қамтамасыз етіңіз.
	Сақталған тағамдар оралмаған.	Тағамды құрылғыда сақтау алдында тиісті орағышпен ораңыз.
Су тоңазытқыштың ішіне ағуда.	Тағам өнімдері судың су коллекторына қарай ағуына бөгет жасайды.	Тағам өнімдерінің артқы тақтаға тиіп тұрмағанына көз жеткізіңіз.
	Су шығысы бітеліп қалған.	Су шығысын тазалаңыз.
Су еденге ағады.	Еріген су шығысы құрылғының астындағы буландырғыш науаға қосылмаған.	Еріген су шығатын жерді буландырғыш науаға жалғаңыз.
Құрылғыдағы температура тым төмен/тым жоғары.	Температура дұрыс орнатылмаған.	Жоғарырақ/төменірек температураны орнатыңыз.
	Есік дұрыс жабылмаған.	"Есікті жабу" бөлімін қараңыз.
	Тағам өнімдерінің температурасы тым жоғары.	Тағам өнімдерін сақтау алдында температурасын бөлме температурасына дейін азайтыңыз.
	Бір уақытта көптеген тағам өнімдері сақталған.	Бір уақытта азырақ тағам өнімдерін сақтаңыз.
	Есік жиі ашылған.	Есікті қажет кезде ғана ашыңыз.

Мәселе	Ықтимал себептері	Шешімі
	Құрылғыда салқын ауа айналымы жоқ.	Құрылғыда салқын ауа айналымының бар екеніне көз жеткізіңіз. "Ақыл-кеңестер және ұсыныстар" тарауын қараңыз.



Егер берілген кеңес қажетті нәтижені бермесе, ең жақын орналасқан Уәкілетті қызмет көрсету орталығына қоңырау шалыңыз.

ШАМДЫ АУЫСТЫРУ



Құрылғы қолданыс мерзімі ұзақ LED ішкі жарықтама шамымен жабдықталған.



Тек түпнұсқа қосалқы бөлшектерді пайдалануды қатаң ескертеміз.

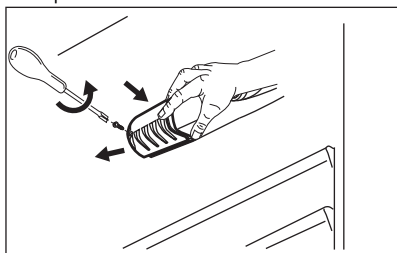


LED шамдарын ғана (E14 негізгі) пайдаланыңыз. Ең үлкен қуат мәні шам элементінде көрсетіледі.



АБАЙЛАҢЫЗ Ашаны розеткадан ағытыңыз.

1. Шамның қақпағындағы бұранданы бұранда бұрағышпен алыңыз.
2. Шамның қақпағын көрсеткі бағытымен алыңыз.

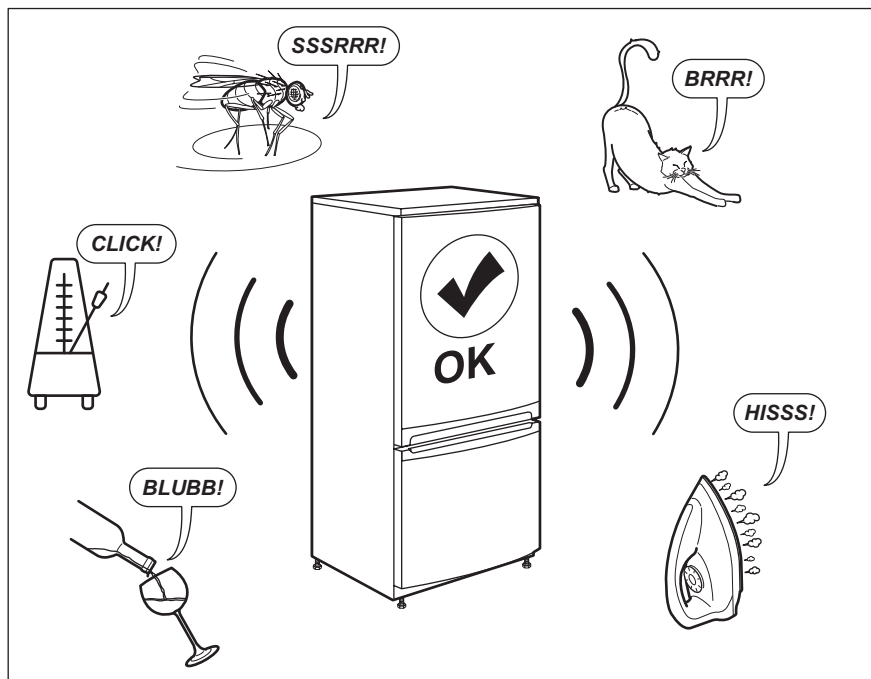


3. Шамның орнына тұрмыстық құрылғыларға ғана арналған, қуат параметрлері дәл сондай бір шам салыңыз.
4. Шамның қақпағын орнына қайта салыңыз.
5. Шамның қалпағын бұрандамен қатайтыңыз.
6. Ашаны розеткаға сұғыңыз.
7. Есікті ашыңыз.
Шамның қосылатынына көз жеткізіңіз.

ЕСІКТІ ЖАБУ

1. Есіктің тығыздағыштарын тазалаңыз.
2. Қажет болса, есікті реттеңіз. Орнату нұсқаулықтарын қараңыз.
3. Қажет болса, зақым келген тығыздағыштарды өзгертіңіз. Уәкілетті қызмет көрсету орталығына хабарласыңыз.

ШУЫЛ ТҮРЛЕРІ



ТЕХНИКАЛЫҚ ДЕРЕКТЕР

Техникалық ақпарат құрылғының ішкі жағындағы техникалық ақпарат тақтайшасында және қуат жапсырмасында көрсетілген.


Кернеу	Жиілік
220 - 240 В	50 Гц


СЫНАҚ ИНСТИТУТТАРЫНА АРНАЛҒАН АҚПАРАТ

Құрылғы EcoDesign тексерісінен өте алу үшін EN 62552 стандартына сай орнатылуы және жасалуы керек. Желдетуге қойылатын талаптар, құрылғының арты мен қабырға арасындағы саңылаудың ең аз өлшемдері

Пайдаланушы нұсқауының 3-тарауда көрсетілгендей болуы тиіс. Құрылғыны толтыру және басқа қосымша ақпараттар үшін өндірушіге хабарласыңыз.

ҚОРШАҒАН ОРТАҒА ҚАТЫСТЫ ЖАҒДАЙЛАР

Белгі  салынған материалдарды қайта өңдеуден өткізуге тапсырыңыз. Орам материалдарын қайта өңдеуден өткізу үшін тиісті контейнерлерге салыңыз. Электрлік және электроникалық құрылғылардың қалдығын қайта өңдеуден өткізу арқылы, қоршаған ортаға және адамның денсаулығына

зиын келтіретін жағдайларға жол бермеуге өз үлесіңізді қосыңыз. Белгі  салынған құрылғыларды тұрмыстық қалдықтармен бірге тастамаңыз. Өнімді жергілікті қайта өңдеу орталығына өткізіңіз немесе жергілікті мекемеге хабарласыңыз.

Осы өнімнің өндірілген күні сериялық нөмірде көрсетілген, оның нөмірінің бірінші саны өндірілген жылдың соңғы санына, екінші және үшінші сандар аптаның реттік нөміріне сәйкес келеді. Мысалы, 14512345 сериялық нөмірі өнім 2021 жылдың қырық бесінші аптасында өндірілгенін білдіреді.

Өндіруші: Electrolux Appliances AB, St. Göransgatan 143, 105 45 Stockholm, Швеция

Импорттаушы және өндірушінің уәкілетті ұйымы:

ООО «Электролюкс Рус», Кожевнический проезд 1, 115114, Мәскеу/Москва, тел.: 8-800-444-444-8

Венгрияда жасалған

ПОСЕТИТЕ НАШ ВЕБ-САЙТ, ЧТОБЫ:



Найти рекомендации по использованию изделий, руководства по эксплуатации, мастер устранения неисправностей, информацию о техническом обслуживании и ремонте:

www.zanussi.com/support

⚠ СВЕДЕНИЯ ПО ТЕХНИКЕ БЕЗОПАСНОСТИ

Перед установкой и эксплуатацией прибора внимательно ознакомьтесь с приложенным руководством.

Производитель не несет ответственность за какие-либо травмы или ущерб, возникшие вследствие неправильной установки или эксплуатации. Всегда храните эту Инструкцию под рукой в надежном месте для последующего использования.

БЕЗОПАСНОСТЬ ДЕТЕЙ И ЛИЦ С ОГРАНИЧЕННЫМИ ВОЗМОЖНОСТЯМИ

- Данный прибор может эксплуатироваться детьми старше 8 лет и лицами с ограниченными физическими, сенсорными или умственными способностями и с недостаточным опытом или знаниями только при условии нахождения под присмотром лица, отвечающего за их безопасность, или после получения соответствующих инструкций, позволяющих им безопасно эксплуатировать электроприбор и дающих им представление об опасности, сопряженной с его эксплуатацией.
- Детям в возрасте от 3 до 8 лет разрешается загружать и разгружать прибор при условии надлежащего инструктажа.
- Допускается использование прибора лицами с ярко выраженными и комплексными нарушениями здоровья при условии надлежащего инструктажа.
- Детям младше 3 лет запрещается находиться рядом с прибором, если только за ними не обеспечивается постоянный надзор взрослых.
- Не позволяйте детям играть с прибором.

- Очистка и доступное пользователю техническое обслуживание прибора не должно производиться без присмотра - детьми.
- Храните все упаковочные материалы вне досягаемости детей и утилизируйте материалы надлежащим образом.

ОБЩИЕ ПРАВИЛА ТЕХНИКИ БЕЗОПАСНОСТИ

- Прибор предназначен для домашнего бытового и аналогичного применения, например:
 - В сельских жилых домах; в помещениях, служащих кухнями для обслуживающего персонала в магазинах, офисах и на других рабочих местах;
 - Для использования клиентами отелей, мотелей мини-гостиниц типа «ночлег и завтрак» и других мест проживания.
- Во избежание загрязнения продуктов соблюдайте следующие инструкции:
 - не оставляйте дверцу открытой на долгое время;
 - регулярно очищайте поверхности, которые могут контактировать с пищей и доступными частями систем слива;
 - при хранении в холодильнике сырых мяса и рыбы подбирайте им подходящие контейнеры так, чтобы они не касались других продуктов и не закапывали их.
- **ВНИМАНИЕ:** Не перекрывайте вентиляционные отверстия в корпусе прибора или в мебели, в которую он встроен.
- **ВНИМАНИЕ:** Не используйте механические устройства или любые другие средства, кроме рекомендованных производителем, для ускорения процесса размораживания.
- **ВНИМАНИЕ:** Не допускайте повреждения контура холодильника.
- **ВНИМАНИЕ:** Не используйте внутри отсеков для хранения пищевых продуктов электрические приборы, если они не рекомендованы производителем.

- Не используйте для очистки прибора подаваемую под давлением воду или пар.
- Протирайте прибор мягкой влажной тряпкой. Используйте только нейтральные моющие средства. Не используйте абразивные средства, жесткие губки, растворители и металлические предметы.
- При оставлении прибора пустым в течение длительного времени выключите его, разморозьте, очистите, вытрите и оставьте дверцу открытой во избежание образования плесени внутри прибора.
- Не используйте прибор для хранения взрывоопасных веществ, таких как аэрозольные баллоны с взрывоопасным газом-вытеснителем.
- В случае повреждения шнура питания во избежание несчастного случая он должен быть заменен изготовителем, авторизованным сервисным центром или специалистом с аналогичной квалификацией.

УКАЗАНИЯ ПО БЕЗОПАСНОСТИ

УСТАНОВКА



ВНИМАНИЕ! Установка прибора должна осуществляться только квалифицированным специалистом!

- Удалите всю упаковку.
- Не устанавливайте и не подключайте прибор, если он имеет повреждения.
- Не эксплуатируйте прибор до его установки в мебель, в которую он должен быть встроен, в целях соблюдения мер безопасности.
- Следуйте приложенной к прибору Инструкции по установке.
- Никогда не забывайте о мерах предосторожности при его перемещении: прибор имеет большой вес. Всегда используйте защитные перчатки и закрытую обувь.
- Убедитесь, что вокруг прибора имеется достаточная вентиляция.
- Перед первой установкой или перевешиванием дверцы подождите не менее 4 часов, прежде чем подключать прибор к сети электропитания. Это

необходимо сделать для того, чтобы масло могло вернуться в компрессор.

- Перед выполнением любой операции с прибором (например, перевешивание дверцы) выньте вилку из сетевой розетки.
- Не устанавливайте прибор рядом с радиаторами отопления, кухонными плитами, духовыми шкафами или варочными панелями.
- Не подвергайте прибор воздействию дождя.
- Не устанавливайте прибор там, где на него может падать прямой солнечный свет.
- Не устанавливайте прибор в слишком влажных или холодных местах.
- При перемещении прибора поднимайте его за передний край, чтобы не допустить появления на полу царапин.

ПОДКЛЮЧЕНИЕ К ЭЛЕКТРОСЕТИ



ВНИМАНИЕ! Существует риск пожара и поражения электрическим током.



ВНИМАНИЕ! При выборе места установки прибора убедитесь, что шнур электропитания не зажат и не поврежден.



ВНИМАНИЕ! Не используйте тройники и удлинители.

- Прибор должен быть заземлен.
- Убедитесь, что параметры, указанные на табличке с техническими данными, соответствуют характеристикам электросети.
- Включайте машину только в правильно установленную электрическую розетку с контактом заземления.
- Следите за тем, чтобы не повредить электрические компоненты прибора (вилку кабеля электропитания, кабель электропитания, компрессор и т.д.) Для замены электрических компонентов обратитесь в авторизованный сервисный центр или к электрику.
- Кабель электропитания должен располагаться ниже уровня вилки электропитания.
- Вставляйте вилку сетевого кабеля в розетку только во конце установки прибора. Убедитесь, что после установки имеется доступ к вилке.
- Для отключения машины от электросети не тяните за кабель электропитания. Всегда беритесь только за вилку.

ЭКСПЛУАТАЦИЯ



ВНИМАНИЕ! Существует риск получения травмы, ожога, поражения электрическим током или пожара.



Прибор содержит горючий газ изобутан (R600a). Это природный газ, безвредный для окружающей среды. Следите за тем, чтобы не повредить контур холодильника, содержащий изобутан.

- Не вносите изменения в конструкцию данного прибора.
- Не помещайте в прибор электроприборы (например, морозницы), если их производителем не указано, что подобное их применение допустимо.
- В случае повреждения контура холодильника следует исключить появление в помещении открытого

пламени и источников возгорания. Хорошо проветрите помещение.

- Не ставьте на пластмассовые части прибора горячую посуду.
- Не храните внутри прибора горючие газы и жидкости.
- Не помещайте на прибор, рядом с ним или внутрь него легковоспламеняющиеся вещества или изделия, пропитанные легковоспламеняющимися веществами.
- Не прикасайтесь к компрессору или конденсатору. Они горячие.

ВНУТРЕННЕЕ ОСВЕЩЕНИЕ



ВНИМАНИЕ! Существует опасность поражения электрическим током.

- О лампах внутри прибора и лампах, продаваемых отдельно в качестве запасных частей: данные лампы рассчитаны на работу в бытовых приборах в исключительно сложных температурных, вибрационных и влажностных условиях или предназначены для передачи информации о рабочем состоянии прибора. Они не предназначены для использования в других приборах и не подходят для освещения бытовых помещений.

УХОД И ОЧИСТКА



ВНИМАНИЕ! Это может привести к повреждению прибора или травмам.

- Перед выполнением операций по чистке и уходу выключите прибор и извлеките вилку сетевого шнура из розетки.
- В холодильном контуре данного прибора содержатся углеводороды. Техническое обслуживание и перезарядка должны выполняться только квалифицированным специалистом.
- Регулярно проверяйте сливное отверстие в корпусе прибора и при необходимости прочищайте его. В случае засорения отверстия талая вода будет скапливаться в нижней части прибора.

СЕРВИС

- Для ремонта прибора обратитесь в авторизованный сервисный центр. Применяйте только оригинальные запасные части.

- Обратите внимание, что самостоятельный ремонт или ремонт, произведенный не на профессиональном уровне может сказаться на безопасности прибора, а гарантийные обязательства могут потерять силу.

УТИЛИЗАЦИЯ



ВНИМАНИЕ! Существует опасность травмы или удушья.

- Отключите прибор от электросети.
- Отрежьте и утилизируйте кабель электропитания.

- Удалите дверцу, чтобы предотвратить риск ее заперения при попадании внутрь прибора детей и домашних животных.
- Содержимое холодильного контура и изоляционные материалы данного прибора не вредят озоновому слою.
- Изоляционный пенопласт содержит горючий газ. Для получения информации о том, как надлежит утилизировать данный прибор, обратитесь в местные муниципальные органы власти.
- Не повреждайте часть узла охлаждения, которая находится рядом с теплообменником.

УСТАНОВКА



ВНИМАНИЕ! См. главы, содержащие Сведения по технике безопасности.

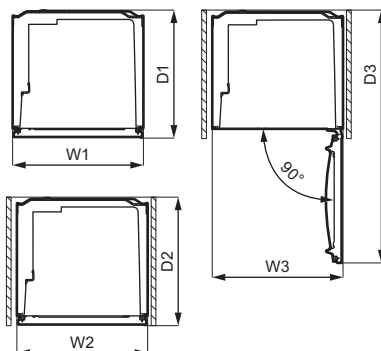
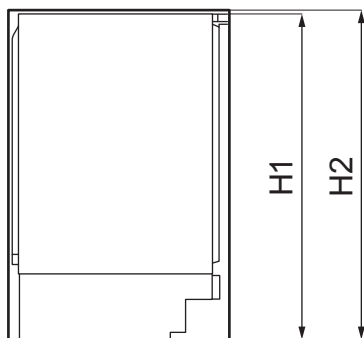


ВНИМАНИЕ! При установке прибора руководствуйтесь документацией по установке.



ВНИМАНИЕ! Во избежание проблем с устойчивостью прибора закрепите его в соответствии с инструкцией по установке.

РАЗМЕРЫ



Габаритные размеры¹

H1	мм	819
W1	мм	560
D1	мм	547

¹ высота, ширина и глубина прибора без учета ручки и ножек

Необходимое для работы место²

H2	мм	820
W2	мм	560

Необходимое для работы место²

D2	мм	550
----	----	-----

² высота, ширина и глубина прибора, включая ручку, плюс пространство, требуемое для свободной циркуляции охлаждающего воздуха

Общее необходимое для работы место³

H2	мм	820
W3	мм	560
D3	мм	1083

³ высота, ширина и глубина прибора, включая ручку, плюс пространство, требуемое для свободной циркуляции охлаждающего воздуха, плюс минимальный угол раскрытия дверцы, позволяющий извлечение всех внутренних компонентов.

ВЫБОР МЕСТА УСТАНОВКИ

Для обеспечения оптимальной работы прибора не следует устанавливать его рядом с источником тепла (духовыми шкафами, печами, радиаторами отопления, кухонными плитами или варочными панелями).

Обеспечьте свободную циркуляцию воздуха позади задней стенки.

Прибор следует устанавливать в сухом, хорошо вентилируемом месте внутри помещения.

Прибор предназначен исключительно для работы при температуре окружающей среды от 10°C до 43°C.



Надлежащая работа прибора может быть гарантирована только в рамках указанного диапазона температур.



В случае сомнений при выборе места установки прибора обратитесь в место продажи, в авторизованный сервисный центр или в ближайший центр обслуживания.



Должна быть обеспечена возможность отключения прибора от сети электропитания. Поэтому после установки прибора должен быть обеспечен легкий доступ к вилке сетевого шнура.

ПОДКЛЮЧЕНИЕ К СЕТИ

- Перед включением прибора в сеть удостоверьтесь, что напряжение и частота, указанные в табличке с техническими данными, соответствуют параметрам домашней электрической сети.
- Прибор должен быть заземлен. Для этого вилка сетевого кабеля имеет специальный контакт заземления. Если розетка электрической сети не заземлена, выполните отдельное заземление прибора в соответствии с действующими нормами, поручив эту операцию квалифицированному электрику.
- Изготовитель снимает с себя всюкую ответственность в случае несоблюдения вышеуказанных правил техники безопасности.
- Данный прибор соответствует обязательным требованиям применимых к нему технических регламентов ЕАЭС.

ТРЕБОВАНИЯ К ВЕНТИЛЯЦИИ



ПРЕДУПРЕЖДЕНИЕ Для обеспечения требуемой вентиляции прибор должен быть установлен в соответствии с инструкциями по установке.

ПЕРЕВЕШИВАНИЕ ДВЕРЦЫ

Описание установки и перевешивания дверцы приведено в отдельной инструкции.



ПРЕДУПРЕЖДЕНИЕ На каждом этапе перевешивания дверцы обеспечьте защиту пола от царапин при помощи износостойкого материала.

ПАНЕЛЬ УПРАВЛЕНИЯ

ВКЛЮЧЕНИЕ

1. Вставьте вилку сетевого кабеля в розетку.
2. Поверните регулятор температуры по часовой стрелке на среднее значение.

ВЫКЛЮЧЕНИЕ

Чтобы выключить прибор, поверните регулятор температуры в положение «О».

РЕГУЛИРОВКА ТЕМПЕРАТУРЫ

Температура регулируется автоматически. Тем не менее можно задать температуру внутри прибора самостоятельно.

Выберите настройку, учитывая, что температура внутри прибора зависит от:

- температуры в помещении,
- частоты открывания дверцы,
- количества хранящихся продуктов,
- места расположения прибора.

В общем случае наиболее оптимальным является среднее значение температуры.

Использование прибора:

1. Для понижения температуры внутри прибора поверните ручку регулятора температуры по часовой стрелке.
2. Для повышения температуры внутри прибора поверните ручку регулятора температуры против часовой стрелки.

ЕЖЕДНЕВНОЕ ИСПОЛЬЗОВАНИЕ

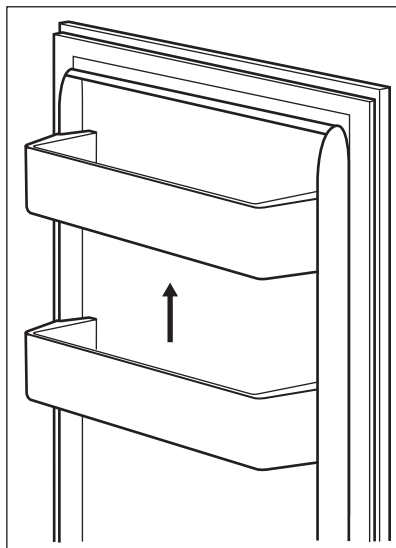


ПРЕДУПРЕЖДЕНИЕ Данная холодильный прибор не предназначен для замораживания пищевых продуктов.

РАЗМЕЩЕНИЕ ПОЛОК ДВЕРЦЫ

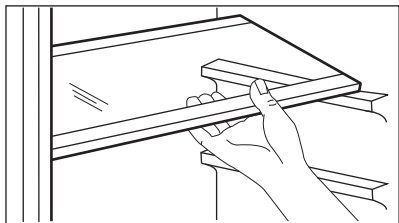
Чтобы обеспечить возможность хранения упаковок продуктов различных размеров, полки дверцы можно размещать на разной высоте.

1. Постепенно поднимайте полку, пока она не высвободится.
2. Меняйте положение по мере необходимости.



ПЕРЕДВИЖНЫЕ ПОЛКИ

Расположенные на стенках холодильника направляющие позволяют размещать полки на нужной высоте.



Чтобы была обеспечена правильная циркуляция воздуха, не снимайте стеклянную полку, расположенную над ящиком для овощей.

ЯЩИК ДЛЯ ОВОЩЕЙ

В нижней части прибора расположен специальный выдвижной ящик, предназначенный для хранения фруктов и овощей.

ПОЛЕЗНЫЕ СОВЕТЫ

РЕКОМЕНДАЦИИ ПО ЭКОНОМИИ ЭЛЕКТРОЭНЕРГИИ

- Максимальная энергоэффективность достигается установкой выдвижных ящиков в нижнюю часть прибора и равномерным распределением полок. Расположение дверных полок не влияет на энергопотребление.
- Не открывайте дверцу слишком часто и не держите ее открытой дольше необходимого.
- Для сохранения электроэнергии не устанавливайте слишком высокую температуру, если только этого не требуют свойства хранящихся продуктов.
- Если температура окружающей среды высока, регулятор температуры установлен на высокий уровень охлаждения, а холодильник полностью загружен, компрессор может работать постоянно, что приводит к образованию инея или льда на испарителе. В этом случае следует задать более высокую температуру, чтобы сделать возможным автоматическое размораживание и сберечь таким образом электроэнергию.
- Обеспечьте хорошую вентиляцию. Не закрывайте вентиляционные прорези или отверстия.


РЕКОМЕНДАЦИИ ПО ОХЛАЖДЕНИЮ ПРОДУКТОВ

- Средняя настройка температуры обеспечивает хорошее сохранение свежих продуктов.

Высокая настройка температуры внутри прибора может привести к уменьшению срока годности продуктов.

- Закрывайте продукты упаковкой для сохранения их свежести и аромата.
- Всегда храните жидкости и продукты в закрытых контейнерах во избежание появления в отделении сильных или неприятных запахов.
- Во избежание контаминации приготовленных и сырых продуктов накрывайте приготовленные продукты и отделяйте их от сырых.
- Рекомендуется размораживать продукты внутри холодильника.
- Не помещайте в прибор горячие продукты. Прежде чем помещать продукт, позаботьтесь о том, чтобы он остыл до комнатной температуры.
- Во избежание образования пищевых отходов всегда помещайте новые партии купленных продуктов сзади старых.

РЕКОМЕНДАЦИИ ПО ОХЛАЖДЕНИЮ ПРОДУКТОВ

- Отделение для свежих продуктов помечено символом (на табличке с техническими данными) .
- Мясо (все виды): заворачивайте в подходящий упаковочный материал и кладите на стеклянную полку, расположенную над ящиком для овощей. Храните мясо не более 1–2 дней.
- Фрукты и овощи: тщательно очистите (удалите грязь) и выложите их в специальный ящик (ящик для овощей).

- Не рекомендуется хранить в холодильнике экзотические фрукты, такие как бананы, манго, папайя и т.д.
- Такие овощи как помидоры, картофель, лук и чеснок не следует хранить в холодильнике.
- Сливочное масло и сыр: поместите в воздухонепроницаемый контейнер или заверните в алюминиевую фольгу или положите в полиэтиленовый пакет, чтобы

максимально ограничить контакт с воздухом.

- Бутылки: закройте крышкой и храните на дверной полке для бутылок или в стойке для бутылок (если прибор ей оборудован).
- Всегда проверяйте срок годности продуктов, чтобы знать, как долго их можно хранить.

УХОД И ОЧИСТКА



ВНИМАНИЕ! См. главы, содержащие Сведения по технике безопасности.

ЧИСТКА ВНУТРЕННИХ ПОВЕРХНОСТЕЙ

Перед первым включением прибора вымойте его внутренние поверхности и все внутренние принадлежности теплой водой с нейтральным мылом, чтобы удалить запах, характерный для недавно изготовленного изделия, а затем тщательно протрите их.



ПРЕДУПРЕЖДЕНИЕ Не используйте моющие или абразивные средства и очистители на основе хлора или на масляной основе, т.к. они могут повредить покрытие поверхностей холодильника.



ПРЕДУПРЕЖДЕНИЕ Принадлежности и детали прибора не подлежат мойке в посудомоечной машине.

ПЕРИОДИЧЕСКАЯ ЧИСТКА

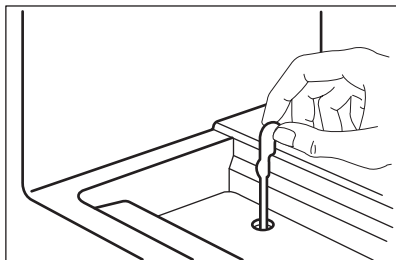
Прибор необходимо регулярно чистить:

1. Очищайте внутренние поверхности и принадлежности с помощью теплой воды и нейтрального мыла.
2. Регулярно проверяйте и протирайте уплотнения дверцы, чтобы обеспечить чистоту и отсутствие загрязнений.
3. Ополосните чистой водой и вытрите насухо.

РАЗМОРАЖИВАНИЕ ХОЛОДИЛЬНИКА

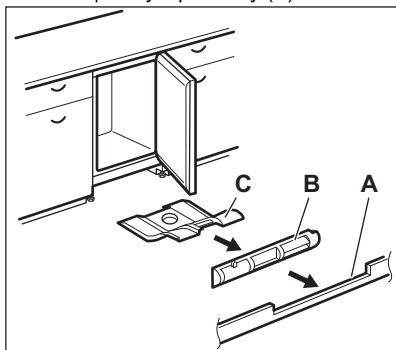
При нормальных условиях работы наледь с испарителя удаляется автоматически. Талая вода сливается в специальный поддон, установленный с задней стороны прибора над компрессором, где она испаряется.

Необходимо периодически прочищать сливное отверстие, расположенное под ящиками для салата, во избежание попадания капель воды на находящиеся в них продукты. Для этой задачи предназначена поставляемая с прибором щетка для прочистки отверстия.



ОЧИСТКА ВОЗДУХОВОДОВ

1. Снимите цокольную панель (А), а затем вентиляционную решетку (В).



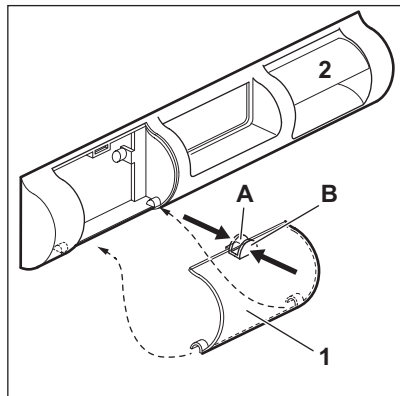
2. Очистите вентиляционную решетку. (См. раздел «Очистка фильтра вентиляционного канала».)
3. Осторожно извлеките воздушный отражатель (С) и убедитесь, что на нем не осталось воды после размораживания.

- Очистите нижнюю часть прибора пылесосом.

ОЧИСТКА ВЕНТИЛЯЦИОННОГО ФИЛЬТРА

Фильтр можно вынимать для очистки.

На вентиляционной решетке прибора имеются фильтр входящего воздуха (1) и канал для вывода воздуха (2).



- Сожмите пальцами ушки (А) и (В).
- Потяните фильтр вниз.
- Извлеките фильтр.
- Чтобы установить фильтр, выполните эти действия в обратной последовательности.

ПЕРЕРЫВ В ЭКСПЛУАТАЦИИ

Если прибор не используется в течение длительного времени, примите следующие меры предосторожности:

- Отключите прибор от сети электропитания.
- Извлеките из холодильника все продукты.
- Вымойте прибор и все принадлежности.
- Оставьте дверцу приоткрытыми, чтобы предотвратить появление неприятного запаха.

ПОИСК И УСТРАНЕНИЕ НЕИСПРАВНОСТЕЙ



ВНИМАНИЕ! См. главы, содержащие Сведения по технике безопасности.

ЧТО ДЕЛАТЬ, ЕСЛИ...

Проблема	Возможная причина	Решение
Прибор не работает.	Прибор выключен.	Включите прибор.
	Вилка сетевого кабеля не вставлена в розетку как следует.	Вставьте вилку сетевого кабеля в розетку надлежащим образом.
	В розетке электропитания отсутствует напряжение.	Подключите другой электроприбор к розетке электропитания. Обратитесь к квалифицированному электрику.
Прибор издает шум.	Прибор не поддерживается должным образом.	Убедитесь в том, что прибор стоит устойчиво.
Постоянно работает компрессор.	Неверно задана температура.	См. главу «Панель управления».

Проблема	Возможная причина	Решение
	Одновременно загружено много пищевых продуктов.	Подождите несколько часов, а затем проверьте температуру снова.
	Слишком высокая температура воздуха в помещении.	См. главу «Установка».
	Продукты, помещенные в прибор, были слишком теплыми.	Прежде чем положить продукты на хранение, дайте им остыть до комнатной температуры.
	Дверца не закрыта как следует.	См. раздел «Закрывание дверцы».
Дверца установлена неровно или мешает вентиляционной решетке.	Прибор не выровнен по горизонтали.	См. главу «Инструкции по установке».
Дверца открывается с трудом.	Вы попытались открыть дверцу сразу же после ее закрывания.	Делайте паузу в несколько секунд между закрыванием и повторным открыванием дверцы.
Не горит лампа освещения.	Лампа находится в режиме ожидания.	Закройте и откройте дверцу.
	Лампа освещения перегрела.	См. раздел «Замена лампы».
Слишком много инея и льда.	Дверца не закрыта как следует.	См. раздел «Закрывание дверцы».
	Прокладка деформирована или загрязнена.	См. раздел «Закрывание дверцы».
	Пищевые продукты не упакованы надлежащим образом.	Оберните пищевые продукты лучше.
	Неверно задана температура.	См. главу «Панель управления».
	Выбрана самая низкая температура при полностью загруженном приборе.	Задайте более высокую температуру. См. главу «Панель управления».
	Заданная для прибора температура слишком низкая, а температура окружающей среды слишком высокая.	Задайте более высокую температуру. См. главу «Панель управления».
Вода стекает по задней стенке холодильника.	Во время автоматического размораживания на задней стенке размораживается иней.	Это нормально.

Проблема	Возможная причина	Решение
На задней стенке холодильника слишком много водоконденсата.	Дверцу открывали слишком часто.	Открывайте дверцу только при необходимости.
	Дверца была закрыта не полностью.	Убедитесь в том, что дверца полностью закрыта.
	Хранящиеся продукты не были завернуты.	Перед размещением в приборе продуктов заверните их в подходящую упаковку.
Вода стекает внутрь холодильника.	Пищевые продукты мешают воде стекать в водосборник.	Убедитесь в том, что пищевые продукты не касаются задней стенки.
	Засорилось сливное отверстие.	Прочистите сливное отверстие.
Вода стекает на пол.	Отверстие слива талой воды не подсоединено к поддону испарителя под прибором.	Подсоедините отверстие слива талой воды с поддоном испарителя.
Температура внутри прибора слишком низкая/слишком высокая.	Неверно задана температура.	Задайте более высокую/низкую температуру.
	Дверца не закрыта как следует.	См. раздел «Закрывание дверцы».
	Слишком высокая температура пищевых продуктов.	Прежде чем поместить пищевые продукты на хранение, дайте им охладиться до комнатной температуры.
	Одновременно хранится много пищевых продуктов.	Одновременно закладывайте меньшее количество пищевых продуктов.
	Часто открывалась дверца.	Открывайте дверцу только при необходимости.
	В приборе отсутствует циркуляция холодного воздуха.	Убедитесь в том, что внутри прибора циркулирует холодный воздух. См. главу «Советы и рекомендации».



Если приведенные рекомендации не позволяют достичь желаемого результата, обратитесь в ближайший авторизованный сервисный центр.

ЗАМЕНА ЛАМПЫ



Прибор оборудован светодиодной лампой длительного срока службы.

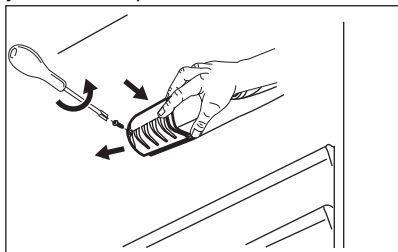


Крайне рекомендуется использовать только фирменные запасные части.

- i** Используйте только светодиодные модули (цоколь E14).
Максимальная мощность указана на модуле освещения.

! **ПРЕДУПРЕЖДЕНИЕ** Выньте вилку сетевого кабеля из розетки.

1. Вывинтите винт из плафона при помощи отвертки.
2. Снимите плафон в направлении, указанном стрелками.

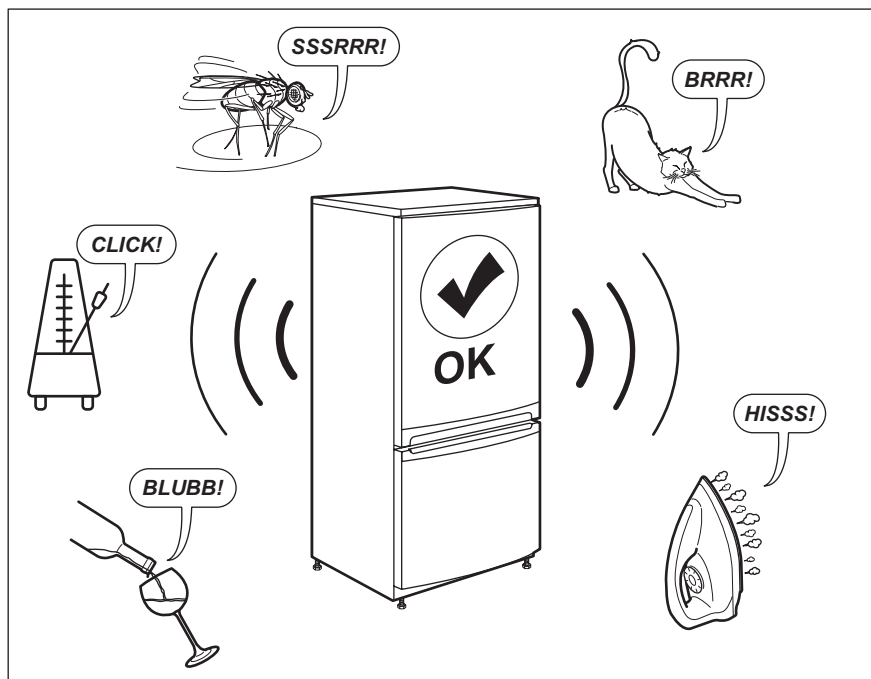


3. Замените лампу новой, с идентичными характеристиками, и предназначенной специально для бытовых приборов.
4. Установите плафон на место.
5. Затяните винт на плафоне.
6. Вставьте вилку сетевого кабеля в розетку.
7. Откройте дверцу.
Убедитесь, что лампа включается.

ЗАКРЫВАНИЕ ДВЕРЦЫ

1. Почистите уплотнения дверцы.
2. При необходимости отрегулируйте дверцу. См. Инструкции по установке.
3. При необходимости замените непригодные уплотнения дверцы.
Обратитесь в авторизованный сервисный центр.

ШУМЫ ПРИ РАБОТЕ



ТЕХНИЧЕСКИЕ ДАННЫЕ

Технические данные указаны на табличке с техническими данными, расположенной на внутренней стенке прибора, и на этикетке энергоэффективности.


Напряжение	Частота
220~240 В	50 Гц


ИНФОРМАЦИЯ ДЛЯ ТЕСТИРУЮЩИХ ОРГАНИЗАЦИЙ

Установка и подготовка прибора к любой тестированию на соответствие EcoDesign должна отвечать требованиям EN 62552. Требования к вентиляции, размерам ниши и минимальным зазорам сзади прибора должны соответствовать перечню, приведенному в

главе 3 Руководства пользователя. Просьба обращаться к производителю за любой дополнительной информацией, включая схемы загрузки.

ОХРАНА ОКРУЖАЮЩЕЙ СРЕДЫ

Материалы с символом  следует сдавать на переработку. Положите упаковку в соответствующие контейнеры для сбора вторичного сырья. Принимая участие в переработке старого электробытового оборудования, Вы помогаете защитить окружающую среду и здоровье человека. Не выбрасывайте вместе с бытовыми отходами

бытовую технику, помеченную символом . Прибор следует доставить в место раздельного накопления и сбора отходов потребления или в пункт сбора использованной бытовой техники для последующей утилизации.

 Класс энергетической эффективности в Российской Федерации: A+

Дата изготовления изделия указана в его серийном номере, где первая цифра номера соответствует последней цифре года изготовления, а вторая и третья цифры – порядковому номеру недели. Например, серийный номер 14512345 означает, что изделие изготовлено на сорок пятой неделе 2021 года.

Изготовитель: Electrolux Appliances AB, St. Göransgatan 143, 105 45 Stockholm, Швеция

Импортер и уполномоченная изготовителем организация:

ООО "Электролюкс Рус", Кожевнический проезд 1, 115114, Москва, тел.: 8-800-444-444-8

Изготовлено в Венгрии

ВІДВІДАЙТЕ НАШ ВЕБ-САЙТ, ЩОБ:



Отримати поради з використання, брошури, інструкції з усунення несправностей, інформацію щодо сервісу та ремонту:

www.zanussi.com/support

⚠ ІНФОРМАЦІЯ З ТЕХНІКИ БЕЗПЕКИ

Перед установкою та експлуатацією приладу слід уважно прочитати інструкцію користувача. Виробник не несе відповідальності за травми або збитки через неправильне встановлення або використання. Інструкції з експлуатації слід зберігати в безпечному і доступному місці з метою користування в майбутньому.

БЕЗПЕКА ДІТЕЙ І ВРАЗЛИВИХ ОСІБ

- Діти від 8 років, особи з обмеженими фізичними, сенсорними чи розумовими здібностями та особи без відповідного досвіду та знань можуть користуватися цим приладом лише під наглядом або після отримання інструктажу стосовно безпечного користування приладом і пов'язаних ризиків.
- Дітям віком від 3 до 8 років дозволяється завантажувати та розвантажувати прилад лише після належного навчання.
- Особи зі значними та складними обмеженими можливостями можуть користуватися приладом лише після належного навчання.
- Не слід залишати дітей до трьох років без постійного нагляду поблизу приладу.
- Не дозволяйте дітям гратися з приладом.
- Дітям забороняється виконувати очищення чи роботи з обслуговування приладу, які можуть виконуватися користувачем, без нагляду.
- Тримайте все пакування далеко від дітей і утилізуйте їх належним чином.

ЗАГАЛЬНІ ПРАВИЛА БЕЗПЕКИ

- Цей прилад призначено для використання в побутових і аналогічних сферах:
 - у заміських будинках; на кухнях магазинів, офісів та інших робочих установ;
 - Клієнтами готелів, мотелів, міні-готелів та в інших житлових приміщеннях.
- Щоб уникнути зараження їжі, дотримуйтеся наступних правил:
 - не відкривайте дверцята на тривалий час;
 - регулярно очищуйте поверхні, які можуть контактувати з продуктами харчування та відкритими системами дренажу;
 - зберігайте сире м'ясо і рибу у відповідних контейнерах у холодильнику таким чином, аби вони не торкалися та не капали на інші продукти.
- **ПОПЕРЕДЖЕННЯ!** Вентиляційні отвори в корпусі приладу та у вбудованій конструкції мають бути відкритими.
- **ПОПЕРЕДЖЕННЯ!** Для прискорення процесу розморожування не застосовуйте механічні пристрої або інші засоби, окрім тих, що рекомендовані виробником.
- **ПОПЕРЕДЖЕННЯ!** Стежте за тим, щоб не пошкодити контур циркуляції холодоагенту.
- **ПОПЕРЕДЖЕННЯ!** Не застосовуйте електричні пристрої всередині відділень для зберігання продуктів, якщо вони не передбачені для цієї мети виробником.
- Не застосовуйте водяні розпилювачі або пару для чищення.
- Протріть прилад вологою м'якою ганчіркою. Використовуйте тільки нейтральні миючі засоби. Не використовуйте абразивні засоби, жорсткі серветки для очищення, розчинники або металеві предмети.
- Якщо прилад буде залишено порожнім на тривалий час, слід вимкнути, розморозити, очистити, висушити його та

залишити дверцята відчиненими з метою уникнення цвілі у приладі.

- Не зберігайте в цьому приладі легкозаймисті речовини, зокрема аерозольні балончики з паливом.
- Задля уникнення небезпеки при пошкодженні електричного кабелю його заміну має здійснювати виробник, представник його авторизованого сервісного центру або інша кваліфікована особа.

ІНСТРУКЦІЇ З ТЕХНІКИ БЕЗПЕКИ

ВСТАНОВЛЕННЯ



ПОПЕРЕДЖЕННЯ! Установлювати цей прилад повинен лише кваліфікований фахівець.

- Повністю зніміть упаковку.
- Не встановлюйте й не використовуйте пошкоджений прилад.
- Не користуйтеся приладом, доки його не буде безпечно встановлено у вбудовану конструкцію.
- Дотримуйтеся інструкцій зі встановлення, що постачаються разом із приладом.
- Будьте обережні під час переміщення приладу, оскільки він важкий. Використовуйте захисні рукавички та взуття, що постачається в комплекті.
- Подбайте про те, щоб повітря могло вільно циркулювати навколо приладу.
- Під час першої установки або після переставлення дверцят зачекайте принаймні 4 години, перш ніж підключати прилад до живлення. Це потрібно для того, щоб масло могло стекти назад до компресора.
- Перш ніж виконувати будь-які операції на приладі (наприклад, переставлення дверцят), витягніть вилку з електричної розетки.
- Не встановлюйте прилад поблизу обігрівачів, кухонних плит, духових шаф чи варильних поверхонь.
- Встановлюйте прилад там, де на нього не потраплятиме дощ.
- Встановлюйте прилад так, щоб на нього не попадало пряме сонячне проміння.
- Не встановлюйте прилад у місцях з високою вологістю або низькою температурою.
- Пересуваючи прилад, піднімайте його за передній край, аби не подряпати підлогу.

ПІД'ЄДНАННЯ ДО ЕЛЕКТРОМЕРЕЖІ



ПОПЕРЕДЖЕННЯ! Існує ризик займання та ураження електричним струмом.



ПОПЕРЕДЖЕННЯ! При розміщенні приладу переконайтеся, що шнур живлення не затиснуто і не пошкоджено.



ПОПЕРЕДЖЕННЯ! Не використовуйте розгалужувачі, перехідники й подовжувачі.

- Прилад повинен бути заземленим.
- Переконайтеся в тому, що параметри на таблиці з технічними даними сумісні з електричними параметрами електроживлення від мережі.
- Завжди використовуйте правильно встановлену протиударну розетку.
- Стежте за тим, щоб не пошкодити електричні компоненти (наприклад, штепсель, кабель живлення, компресор). При необхідності заміни електричних компонентів слід звернутися до авторизованого сервісного центру або до електрика.
- Кабель живлення повинен знаходитися нижче рівня штепсельної вилки.
- Вставляйте штепсельну вилку в розетку електроживлення лише після закінчення установки. Переконайтеся, що після установки є вільний доступ до розетки електроживлення.
- Не тягніть за кабель живлення, щоб відключити прилад з мережі. Завжди вимикайте, витягаючи штепсельну вилку.

КОРИСТУВАННЯ



ПОПЕРЕДЖЕННЯ! Існує небезпека травмування, опіків, ураження електричним струмом і пожежі.



У приладі міститься легкозаймистий газ, ізобутан (R600a), — природний газ з високим рівнем екологічності. Стежте за тим, щоб не пошкодити контур циркуляції холодоагенту, що містить ізобутан.

- Не змінюйте технічні специфікації цього приладу.
- Не дозволяється класти всередину приладу інші електричні прилади (наприклад, апарати для виготовлення морозива), якщо інше не зазначається виробником.
- У разі пошкодження контуру циркуляції холодоагенту, переконайтесь у відсутності полум'я та джерел займання в кімнаті. Провітріть приміщення.
- Не ставте гарячі предмети на пластикові частини приладу.
- Не зберігайте у приладі займисті гази та рідини.
- Не кладіть усередину приладу, поряд із ним або на нього легкозаймисті речовини чи предмети, змочені в легкозаймистих речовинах.
- Не торкайтесь компресора чи конденсатора. Вони гарячі.

ВНУТРІШНЯ ПІДСВІТКА



ПОПЕРЕДЖЕННЯ! Небезпека враження електричним струмом.

- Стосовно ламп всередині цього виробу та запасних ламп, що продаються окремо: Ці лампи призначені для використання у побутових приладах з екстремальними фізичними умовами, такими як температура, вібрація, вологість, або призначені для надання інформації про стан роботи приладу. Вони не призначені для використання з іншою метою та не придатні для освітлення побутових приміщень.

ДОГЛЯД І ЧИЩЕННЯ



ПОПЕРЕДЖЕННЯ! Існує ризик травмування або пошкодження приладу.

- Перед початком ремонту прилад треба від'єднати від електромережі, знявши запобіжник або витягнувши шнур живлення з розетки.
- У холодильному агрегаті цього приладу містяться вуглеводні. Обслуговування та перезарядження агрегату повинен виконувати лише кваліфікований спеціаліст.
- Регулярно оглядайте дренажний отвір приладу та очищуйте його за необхідності. У разі блокування отвору розморожена вода збиратиметься на дні приладу.

СЕРВІС

- Для ремонту приладу звертайтеся до авторизованого сервісного центру. Використовуйте лише оригінальні запасні частини.
- Зверніть увагу, що самостійний або непрофесійний ремонт може мати наслідки для безпеки та призвести до втрати гарантії.

УТИЛІЗАЦІЯ



ПОПЕРЕДЖЕННЯ! Існує небезпека задушення.

- Від'єднайте прилад від електромережі.
- Відріжте кабель живлення й викиньте його.
- Зніміть дверцята, щоб запобігти запиранню дітей чи домашніх тварин усередині приладу.
- Контур циркуляції холодоагенту й ізоляційні матеріали приладу є екологічно чистими.
- Ізоляційна піна містить займистий газ. Щоб отримати інформацію про належну утилізацію приладу, слід звернутися до органів муніципальної влади.
- Не пошкоджуйте елементи охолоджувача, що знаходяться поруч із теплообмінником.

Цей продукт по змісту небезпечних речовин відповідає вимогам Технічного регламенту обмеження використання деяких небезпечних речовин в електричному та електронному обладнанні (постанова Кабінета Міністрів України №1057 від 3 грудня 2008р.)

ВСТАНОВЛЕННЯ



ПОПЕРЕДЖЕННЯ! Див. розділи з інформацією щодо техніки безпеки.

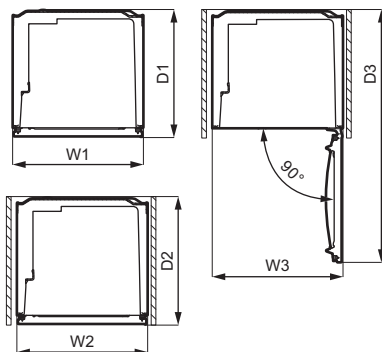
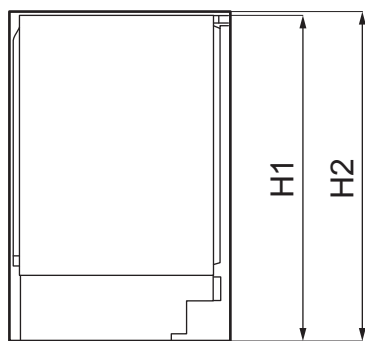


ПОПЕРЕДЖЕННЯ! Для встановлення приладу зверніться до документу з інструкціями щодо встановлення.



ПОПЕРЕДЖЕННЯ! Для стійкості приладу зафіксуйте його відповідно до інструкцій зі встановлення.

ГАБАРИТИ



Загальні габарити ¹

H1	мм	819
W1	мм	560
D1	мм	547

¹ висота, ширина і глибина приладу без ручки і ніжок

Місце, необхідне для експлуатації ²

H2	мм	820
W2	мм	560
D2	мм	550

² висота, ширина і глибина приладу з ручкою, а також місце, необхідне для вільної циркуляції повітря для охолодження

Загальне місце, необхідне для експлуатації ³

H2	мм	820
W3	мм	560
D3	мм	1083

³ висота, ширина і глибина приладу з ручкою, а також місце, необхідне для вільної циркуляції повітря для охолодження, і місце, необхідне для відкривання дверцят до мінімального кута, що дозволяє вийняти все внутрішнє обладнання

РОЗМІЩЕННЯ

Для забезпечення оптимальної експлуатації приладу не слід встановлювати його поблизу джерела тепла (духової шафи, печі, плити, радіатора опалення чи варильної поверхні) або під прямими сонячними променями. Забезпечте вільну циркуляцію повітря довкола задньої панелі приладу.

Цей прилад слід встановлювати у сухому, добре провітрюваному приміщенні. Прилад може експлуатуватися за температури навколишнього середовища від 10°C до 43°C.



Правильна робота приладу гарантується лише при експлуатації в зазначеному діапазоні температур.



При виникненні сумнівів щодо того, де встановлювати прилад, зверніться до продавця, нашої служби обслуговування клієнтів або в найближчий авторизований сервісний центр.



Необхідно забезпечити можливість відключити прилад від електричної розетки, тому вилка повинна бути легко доступною після установки.

ПІДКЛЮЧЕННЯ ДО ЕЛЕКТРОМЕРЕЖІ

- Перш ніж під'єднати прилад до електромережі, переконайтеся, що показники напруги й частоти, вказані на таблиці з паспортними даними, відповідають показникам мережі у вашому регіоні.

ПАНЕЛЬ КЕРУВАННЯ

УВІМКНЕННЯ

- Вставте вилку у стінну розетку.
- Поверніть регулятор температури за годинниковою стрілкою у середнє положення.

ВИМИКАННЯ

Щоб вимкнути прилад, поверніть регулятор температури в положення «О».

РЕГУЛЮВАННЯ ТЕМПЕРАТУРИ

Температура регулюється автоматично. Проте можна встановити температуру всередині приладу самостійно.

Виберіть необхідне значення з урахуванням того, що температура всередині приладу залежить від наступних чинників:

- Прилад повинен бути заземленим. З цієї метою вилка приладу оснащена спеціальним контактом. Якщо у розетці заземлення немає, заземліть прилад окремо у відповідності до чинних нормативних вимог, проконсультувавшись із кваліфікованим електриком.
- Виробник не несе відповідальності у разі недотримання цих правил техніки безпеки.
- Цей прилад відповідає директивам ЄЕС.

ВИМОГИ ЩОДО ВЕНТИЛЯЦІЇ



УВАГА Прилад необхідно встановлювати відповідно до інструкції зі встановлення з метою забезпечення необхідної вентиляції.

УСТАНОВЛЕННЯ ДВЕРЦЯТ НА ІНШИЙ БІК

Дивіться окремі інструкції щодо встановлення й перевішування дверцят на інший бік.



УВАГА На кожному етапі перевішування дверцят на інший бік захищайте підлогу міцним матеріалом.

- температури у приміщенні;
- частота відкриття дверцят;
- кількість продуктів, що зберігаються всередині приладу;
- розташування приладу.

Середнє значення в налаштуваннях зазвичай є найбільш оптимальним.

Керування приладом:

- Для отримання нижчої температури всередині приладу поверніть регулятор температури за годинниковою стрілкою.
- Для отримання вищої температури всередині приладу поверніть регулятор температури проти годинникової стрілки.

ЩОДЕННЕ ВИКОРИСТАННЯ

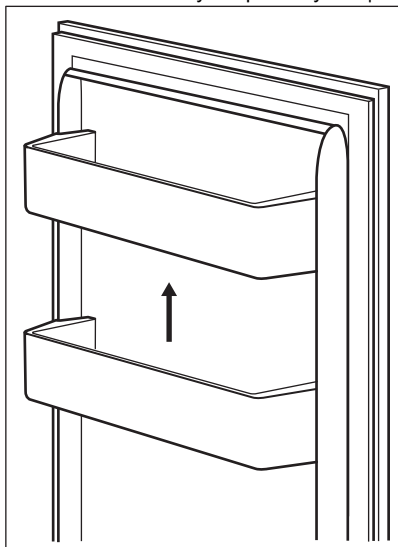


УВАГА Цей холодильний прилад не призначений для заморожування продуктів.

ВСТАНОВЛЕННЯ ПОЛИЦЬ НА ДВЕРЦЯТАХ

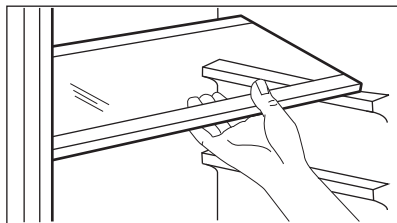
Для зберігання упаковок із продуктами різного розміру полицки на дверцятах можна встановити на різній висоті.

1. Повільно потягніть полицку вгору, доки вона не зніметься.
2. Потім встановіть її у потрібному місці.



ЗНІМНІ ПОЛИЧКИ

Стінки холодильника мають ряд напрямних, тому висоту полицок можна змінювати за бажанням.



Для правильної циркуляції повітря не розміщуйте скляну полицку над шухлядою для овочів.

ЯЩИК ДЛЯ ОВОЧІВ

У нижній частині приладу знаходиться спеціальний ящик для зберігання фруктів та овочів.

ПОРАДИ І РЕКОМЕНДАЦІЇ


ПОРАДИ ЩОДО ЕНЕРГОЗБЕРЕЖЕННЯ

- Найбільш ефективно використання енергії забезпечується в конфігурації, коли ящики розташовані внизу приладу, а полицки рівномірно розподілені у всьому холодильному відділенні. Положення кошиків на дверцятах не впливає на споживання енергії.
- Не відкривайте часто дверцята і не залишайте їх відкритими довше, ніж це необхідно.
- Не встановлюйте занадто високу температуру задля заощадження енергії, якщо цього не вимагають характеристики продуктів.
- Якщо температура повітря у приміщенні висока, регулятор температури встановлено на низьку температуру, а прилад повністю завантажено, компресор може працювати безперервно, що призводить до появи інею або льоду на випарнику. У такому разі регулятор слід повернути на вищу температуру, щоб дозволити автоматичне розморожування і таким чином заощадити енергію.
- Слід забезпечити належну вентиляцію. Не накривайте вентиляційні отвори та решітку.

РЕКОМЕНДАЦІЇ ЩОДО ЗБЕРІГАННЯ В ХОЛОДИЛЬНИКУ СВІЖИХ ПРОДУКТІВ

- Середнє налаштування температури забезпечує оптимальне зберігання свіжих продуктів. Більш високе налаштування температури в приладі може призвести до скорочення терміну придатності продуктів.
- Упакуйте продукти та накривайте їх для збереження свіжості та аромату.
- Рідини та продукти тримайте в закритих контейнерах з метою уникнення розповсюдження запахів у відділенні.
- Щоб уникнути перехресного забруднення готових та сирих продуктів, накривайте приготовлені страви та тримайте їх окремо від сирих продуктів.
- Рекомендують розморожувати продукти в холодильнику.
- Не ставте гарячі страви в прилад. Перш ніж ставити страви в холодильник, зачекайте доки вони охолонуть за кімнатної температури.
- З метою зменшення харчових відходів кладіть нові продукти позаду старих.

РЕКОМЕНДАЦІЇ ЩОДО ЗБЕРІГАННЯ ПРОДУКТІВ У ХОЛОДИЛЬНИКУ

- Відділення для свіжих продуктів позначене (на таблиці з технічними даними) символом .

- М'ясо (будь-яке): покладіть у належну упаковку й поставте на скляну полицю над ящиком для овочів. М'ясо може зберігатися не довше 1–2 днів.
- Фрукти та овочі: ретельно очистіть (видаліть забруднення) та покладіть у спеціальний ящик (ящик для овочів).
- Не рекомендується зберігати в холодильнику екзотичні фрукти, як-от банани, манго, папая тощо.
- Не слід зберігати в холодильнику такі овочі, як помідори, картопля, цибуля та часник.
- Масло й сир: розмістіть у герметично закритому контейнері або загорніть в алюмінієву фольгу чи поліетиленовий пакет, щоб максимально виключити доступ повітря.
- Пляшки: закрийте кришкою та поставте на дверну полицю для пляшок чи на підставку для пляшок (якщо наявна).
- Завжди перевіряйте кінцевий термін придатності продуктів, щоб знати, як довго можна їх зберігати.

ДОГЛЯД ТА ЧИСТКА



ПОПЕРЕДЖЕННЯ! Див. розділи з інформацією щодо техніки безпеки.

ОЧИЩЕННЯ КАМЕРИ

Щоб усунути типовий запах нового приладу, перш ніж користуватися ним, помийте камеру і все внутрішнє приладдя теплою водою з нейтральним милом, а потім ретельно витріть.



УВАГА Не використовуйте миючі засоби, абразивні порошки, хлор або засоби для чищення на основі масла, оскільки вони можуть пошкодити оздоблення поверхні.



УВАГА Аксесуари та деталі приладу не призначені для миття в посудомийній машині.

ПЕРІОДИЧНЕ ОЧИЩЕННЯ

Прилад необхідно регулярно чистити:

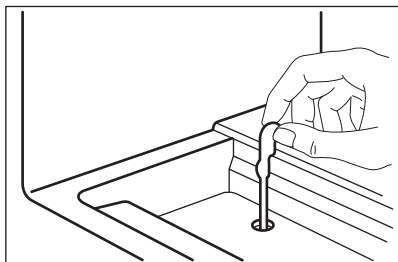
1. Камеру та аксесуари мийте теплою водою з нейтральним милом.
2. Регулярно перевіряйте ущільнювачі дверцят і очищуйте їх від бруду та залишків продуктів.
3. Промийте чистою водою і ретельно витріть.

РОЗМОРОЖУВАННЯ ХОЛОДИЛЬНИКА

У режимі звичайної експлуатації іній автоматично видаляється з випарника холодильного відділення. Тала вода витікає через жолоб у спеціальний контейнер, що розташований в задній частині приладу, над двигуном компресора, де потім випаровується.

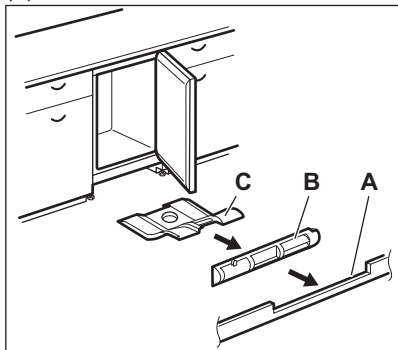
Важливо періодично чистити зливний отвір для талої води, який знаходиться під контейнерами для зелені для того, щоб

запобігти переливанню води через край та її потраплянню на продукти в холодильнику. Для цього використовуйте інструмент для очищення трубок, що постачається в комплекті з приладом.



ОЧИЩЕННЯ ПОВІТРОВОДІВ

1. Зніміть плінтус (A) і вентиляційну решітку (B).



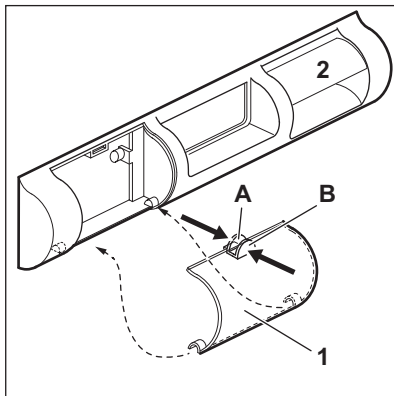
2. Очистіть вентиляційну решітку. (Див. розділ «Очищення вентиляційного фільтра».)
3. Обережно вийміть повітряний дефлектор (C) і перевірте, що після розморожування не залишилося води.

4. Очистіть нижню частину приладу за допомогою пилососа.

ОЧИЩЕННЯ ВЕНТИЛЯЦІЙНОГО ФІЛЬТРА

Фільтр можна зняти, щоб помити.

Прилад оснащений фільтром вхідного повітря (1) і каналом вихідного повітря (2) на вентиляційній решітці.



1. Стисніть пальцями клапани (A) та (B).
2. Потягніть фільтр униз.
3. Витягніть фільтр.
4. Для встановлення фільтру на місце повторіть усі дії в зворотному порядку.

ПЕРІОД ПРОСТОЮ

Якщо прилад не використовується протягом тривалого часу, виконайте вказані далі запобіжні дії.

1. Від'єднайте прилад від електромережі.
2. Вийміть усі продукти.
3. Помийте прилад і все приладдя.
4. Залиште двері відкритими, щоб запобігти утворенню неприємних запахів.

УСУНЕННЯ ПРОБЛЕМ



ПОПЕРЕДЖЕННЯ! Див. розділи з інформацією щодо техніки безпеки.

ДІЇ В РАЗІ ВИНИКНЕННЯ ПРОБЛЕМ

Проблема	Можлива причина	Рішення
Прилад не працює.	Прилад вимкнено.	Увімкніть прилад.
	Вилку не підключено належним чином до розетки живлення.	Вставте вилку в розетку живлення належним чином.
	Відсутній струм у розетці живлення.	Підключіть інший електроприлад до розетки живлення. Зверніться до кваліфікованого електрика.
Прилад шумить під час роботи.	Прилад стоїть нестійко.	Переконайтеся в тому, що прилад знаходиться у стійкому положенні.
Компресор працює без зупинок.	Температуру встановлено неправильно.	Див. розділ «Панель керування».
	У приладі одночасно розміщено багато продуктів харчування.	Зачекайте кілька годин, а потім знову перевірте температуру.
	Температура в приміщенні занадто висока.	Див. розділ «Установка».
	Продукти харчування, покладені у прилад, були недостатньо охолодженими.	Перш ніж завантажувати продукти харчування для зберігання, зачекайте, доки вони охолонуть до кімнатної температури.
	Дверцята зачинено неправильно.	Див. розділ «Закриття дверцят».
Дверцята неправильно вирівняно, або вони торкаються вентиляційної решітки.	Прилад не вирівняно.	Див. інструкції з установки.
Дверцята відчиняються із зусиллям.	Ви спробували відчинити дверцята відразу після закриття.	Перш ніж знову відчинити дверцята, зачекайте кілька секунд після закриття.
Лампа не світиться.	Лампа знаходиться в режимі очікування.	Закрийте, а потім відкрийте дверцята.
	Лампа несправна.	Див. розділ «Заміна лампи».
Утворюється забагато інею та криги.	Дверцята зачинено неправильно.	Див. розділ «Закриття дверцят».
	Ущільнювач деформувався або забруднився.	Див. розділ «Закриття дверцят».
	Продукти харчування не заповановано належним чином.	Правильно упакуйте продукти харчування.

Проблема	Можлива причина	Рішення
	Температуру встановлено неправильно.	Див. розділ «Панель керування».
	Прилад повністю завантажено та встановлено найнижчу температуру.	Установіть вищу температуру. Див. розділ «Панель керування».
	У приладі встановлено занадто низьку температуру, а температура навколишнього середовища занадто висока.	Установіть вищу температуру. Див. розділ «Панель керування».
По задній панелі холодильника тече вода.	Під час автоматичного розморожування на задній стінці тане іній.	Це правильно.
На задній стінці холодильника забагато конденсованої води.	Дверцята відчинялися занадто часто.	Відчиняйте дверцята лише в разі потреби.
	Дверцята не зачинено повністю.	Переконайтеся в тому, що дверцята зачинено повністю.
	Продукти, що зберігаються, не було запаковано.	Запакуйте продукти належним чином перед зберіганням у приладі.
Вода затікає всередину холодильника.	Продукти харчування перешкоджають стіканню води у збірник.	Переконайтеся в тому, що продукти харчування не торкаються задньої стінки.
	Забився отвір для зливання води.	Очистьте отвір для зливання води.
Вода тече на підлогу.	Отвір для зливання талої води не підключено до випарного деко, яке знаходиться під приладом.	Під'єднайте отвір для зливання талої води до випарного деко.
Температура всередині приладу занадто низька або занадто висока.	Температуру встановлено неправильно.	Установіть вищу або нижчу температуру.
	Дверцята зачинено неправильно.	Див. розділ «Закриття дверцят».
	Температура продуктів харчування занадто висока.	Зачекайте, доки продукти харчування охолонуть до кімнатної температури, перш ніж завантажувати їх для зберігання.

Проблема	Можлива причина	Рішення
	У приладі одночасно зберігається багато продуктів.	Не зберігайте в холодильнику значну кількість продуктів харчування одночасно.
	Дверцята відчинялися занадто часто.	Відкривайте дверцята лише за потреби.
	У приладі немає циркуляції холодного повітря.	Переконайтеся, що у приладі присутня циркуляція холодного повітря. Див. розділ «Поради та рекомендації».

i Якщо ці поради не допомогли, зверніться до найближчого авторизованого сервісного центру.

ЗАМІНА ЛАМПИ

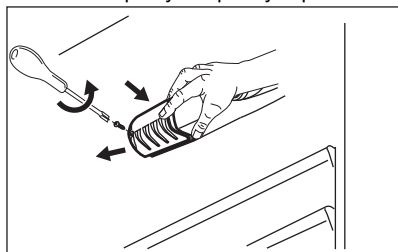
i Прилад оснащено довговічною світлодіодною лампою.

i Наполегливо рекомендується використовувати лише оригінальні запасні частини.

i Використовуйте лише світлодіодні лампи (база E14). Максимальна потужність зазначена на плафоні.

! **УВАГА** Витягніть вилку з розетки.

1. За допомогою викрутки викрутіть гвинт із плафона.
2. Зніміть плафон у напрямку стрілок.

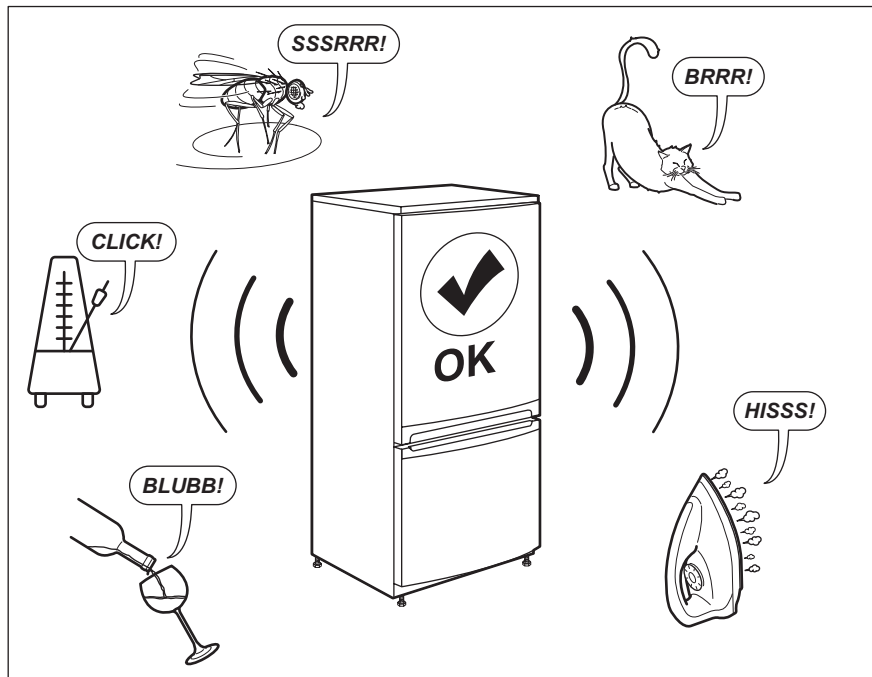


3. Вставте нову лампочку з такими самими характеристиками, спеціально призначену для побутових приладів.
4. Встановіть плафон на місце.
5. Закрутіть гвинт у плафон.
6. Підключіть вилку до розетки.
7. Відчиніть дверцята.
Переконайтеся в тому, що лампа світиться.

ЗАКРИТТЯ ДВЕРЦЯТ

1. Прочистьте прокладки дверцят.
2. У разі потреби відкоригуйте дверцята. Див. розділ «Інструкції з установки».
3. У разі потреби замініть прокладки дверцят, що вийшли з ладу. Зверніться до авторизованого сервісного центру.

ШУМИ



ТЕХНІЧНІ ДАНІ

Технічну інформацію наведено на таблиці з технічними даними всередині приладу й на етикетці з параметрами енергоефективності.


Напруга	Частота
220~240 В	50 Гц

ІНФОРМАЦІЯ ДЛЯ ДОСЛІДНИЦЬКИХ УСТАНОВ


Встановлення і підготовка приладу для будь-якої перевірки за програмою EcoDesign мають відповідати EN 62552. Вимоги до вентиляції, розмірів ніші та мінімальних зазорів позаду приладу мають відповідати

зазначеним у розділі 3 даної інструкції з експлуатації. Для отримання будь-якої додаткової інформації, в тому числі планів навантаження, зверніться до виробника.

ОХОРОНА ДОВКІЛЛЯ

Здавайте на повторну переробку матеріали, позначені відповідним символом . Викидайте упаковку у відповідні контейнери

для вторинної сировини. Допоможіть захистити навколишнє середовище та здоров'я інших людей і забезпечити вторинну переробку електричних і електронних

приладів. Не викидайте прилади, позначені відповідним символом , разом з іншим домашнім сміттям. Поверніть продукт до заводу із вторинної переробки у вашій

місцевості або зверніться до місцевих муніципальних органів влади.

WWW.ZANUSSI.COM/SHOP



CE EAC

211626999-A-402020