

# GALAXY LINE

Руководство по эксплуатации  
Пайдалану жөніндегі нұсқаулық

RUS

KAZ



Отпариватель ручной  
Қол буландырғыш

GL6195

EAC

## С ЭТОЙ МОДЕЛЬЮ ПОКУПАЮТ:



GL6114

### УТЮГ ЭЛЕКТРИЧЕСКИЙ ПАРОВОЙ

- Мощность 2400 Вт
- Керамическое покрытие подошвы
- Уплотнитель крышки контейнера
- Функция «Автоотключение»
- Звуковое оповещение об автоотключении
- Функция увлажнения / «Самоочистка» / «Антикапля» / «Антинакипь»
- Вертикальное отпаривание / паровой удар
- Указатель максимального уровня воды
- Индикатор нагрева
- Защита от перегрева
- Объем контейнера для воды 300 мл
- Паровой удар 180 г/мин
- Постоянный пар 50 г/мин
- Длина сетевого провода 2 м
- Питание 220-240 В ~ 50 Гц



GL8010

### УВЛАЖНИТЕЛЬ ВОЗДУХА УЛЬТРАЗВУКОВОЙ

- Мощность 35 Вт
- Съемный контейнер для воды объемом 3 л
- Выход пара 400 мл/ч
- Регулятор интенсивности увлажнения
- Низкое потребление электроэнергии
- Индикатор работы и опустошения контейнера
- Автоматическое отключение при отсутствии воды в контейнере
- Питание 220-240 В ~ 50 Гц



GL6350

### СУШИЛКА ДЛЯ ОБУВИ ЭЛЕКТРИЧЕСКАЯ

- Мощность 10 Вт
- Размер 160\*55\*30 мм
- Индикатор работы
- Температура воздуха при сушке не более 70 градусов
- Устраняет неприятный запах
- Бережная сушка
- Продлевает срок службы обуви
- Питание 220-240 В ~ 50 Гц



GL6230

### ПЫЛЕСОС

- Номинальная потребляемая мощность 1700 Вт
- 3-ступенчатая система фильтрации:
  - циклонный фильтр
  - входной фильтр тонкой очистки
  - выходной хлопчатобумажный фильтр
- Мощность всасывания 350 Вт
- Циклонная система без потери мощности всасывания
- Объем контейнера 2 л
- Легкая очистка контейнера
- Автоматическое сматывание шнура
- Длина шнура питания 4,5 м
- Длина шланга 1,4 м
- Питание 220-240 В ~ 50 Гц

# СОДЕРЖАНИЕ / МАЗМҰНЫ

1 Общие указания	4
2 Технические требования	5
3 Комплектность	5
4 Требования безопасности	5
5 Функциональные элементы электроприбора	8
6 Подготовка к работе	9
7 Порядок работы	9
8 Техническое обслуживание	10
9 Правила хранения	11
10 Срок службы	11
11 Возможные неисправности и методы их устранения	12
12 Гарантии изготовителя	13
13 Прочая информация	14
1 Жалпы деректер	15
2 Техникалық талаптар	16
3 Жиынтықтылық	16
4 Қауіпсіздік талаптары	16
5 Электр құралының атқарымдық элементтері	19
6 Жұмысқа дайындау	20
7 Жұмыс тәртібі	20
8 Техникалық қызмет көрсету	21
9 Сақтау ережесі	22
10 Қызметтік мерзімі	22
11 Ықтимал ақаулықтар және оларды жою әдістері	23
12 Дайындаушының кепілдемесі	24
13 Өзге ақпарат	26

## Уважаемый покупатель!

Мы благодарим Вас за оказанное доверие и уверены, что Вы останетесь довольны покупкой. Техника GALAXY LINE разработана для создания атмосферы комфорта и уюта в Вашем доме.

Перед использованием прибора мы настоятельно рекомендуем Вам внимательно ознакомиться со всеми пунктами настоящего руководства по эксплуатации.

При покупке прибора необходимо удостовериться в его работоспособности, отсутствии механических повреждений, проверить комплектацию и наличие штампа торгующей организации, даты продажи и подписи продавца с номером модели и серийным номером, точно соответствующим серийному номеру на корпусе прибора.

## Құрметті сатып алушы!

Біз Сізге артқан сеніміңіз үшін алғысымызды айтамыз және Сіздің сатып алған техникаңызға көңіліңіз толатындығына сенімдіміз. GALAXY LINE техникасы Сіздің үйіңізде жайлылық атмосферасы мен қолайлылықты орнату үшін жасалған. Құралды қолдану алдында біз Сізге аталған пайдалану жөніндегі нұсқаулықтың барлық тармақтарымен мұқият танысып шығуды ұсынамыз. Құралды сатып алу кезінде оның жұмысқа қабілеттілігіне, механикалық бүлінудердің жоқтығына көз жеткізу, сонымен қатар, сатушы ұйым мертабанының бар екендігін, сатылған күнін және сатушының қолтаңбасын, құралдың корпусындағы сериялық нөмірге дәл сәйкес келетін үлгінің нөмірі мен сериялық нөмірін және жиынтығын тексеру қажет.

# 1 ОБЩИЕ УКАЗАНИЯ

Отпариватель ручной GALAXY LINE GL6195 (далее по тексту – отпариватель, прибор, электроприбор, изделие) предназначен для деликатного разглаживания складок на одежде или предметах интерьера, а также для отпаривания любых типов одежды и тканей. С помощью отпаривателя можно легко продезинфицировать детские игрушки, мягкую мебель, шторы и прочие предметы. Возможность выбора режимов позволяет использовать прибор для различных типов ткани. Складная ручка и подставка обеспечивают удобное использование и хранение.

**EAC** **Данный прибор соответствует требованиям:**  
Технического регламента Таможенного союза ТР ТС 004/2011 «О безопасности низковольтного оборудования», утвержденного Решением Комиссии Таможенного союза от 16 августа 2011 г. №768;  
Технического регламента Таможенного союза ТР ТС 020/2011 «Электромагнитная совместимость технических средств», утвержденного Решением Комиссии Таможенного союза от 9 декабря 2011г. №879; Технического регламента Евразийского экономического союза ТР ЕАЭС 037/2016 «Об ограничении применения опасных веществ в изделиях электротехники и радиоэлектроники», утвержденного решением Совета Евразийской экономической комиссии от 18 октября 2016 г. № 113.  
Храните руководство по эксплуатации в течение всего срока службы изделия. Приобретенное вами изделие может иметь некоторые отличия от настоящего руководства, не влияющие на его эксплуатацию.

## 2 ТЕХНИЧЕСКИЕ ТРЕБОВАНИЯ

Таблица 1

Наименование параметра	Значение
Номинальное напряжение	220-240 В ~
Номинальная частота	50 Гц
Номинальная потребляемая мощность	1300 Вт
Длина шнура питания	180 см
Время нагрева	45 с
Выход пара	14 г/мин. ± 5 г/мин.
Температура пара	130-170 °С
Температура подошвы	130-180 °С
Материал подошвы	алюминий + керамическое покрытие
Количество режимов работы	3 («Глаженье» «Пар» «Интенсивный пар»)
Объем контейнера для воды	90 мл
Класс защиты от поражения электрическим током	I

## 3 КОМПЛЕКТНОСТЬ

Таблица 2

Наименование	Количество
Отпариватель ручной	1 шт.
Подставка	1 шт.
Мерный стакан	1 шт.
Потребительская тара	1 шт.
Руководство по эксплуатации	1 шт.

## 4 ТРЕБОВАНИЯ БЕЗОПАСНОСТИ

**Безопасная и стабильная работа электроприбора гарантируется только при соблюдении следующих условий:**

4.1 Запрещается погружать в воду и другие жидкости корпус изделия или его отдельные части.

4.2 Перед подключением изделия к сети питания необходимо убедиться, что параметры в сети соответствуют значениям, указанным в настоящем руководстве по эксплуатации.

4.3 Во избежание опасности, вызываемой случайным перезапуском термовыключателя, прибор не должен питаться через внешнее выключающее устройство, такое как таймер, или быть подключен к сети, которая, как правило, включается и выключается коммунальными службами.

4.4 При отключении изделия от сети следует держаться за вилку, а не за шнур питания.

4.5 Прибор не предназначен для использования лицами (включая детей) с пониженными физическими, сенсорными или умственными способностями или при отсутствии у них жизненного опыта или знаний, если они не находятся под присмотром или не проинструктированы об использовании прибора лицом, ответственным за их безопасность. Дети должны находиться под присмотром для недопущения игр с прибором. Не следует позволять детям контактировать с изделием, даже если он выключен и отключен от сети. Избегайте присутствия детей и животных рядом с работающим изделием.

4.6 Не используйте изделие для любых иных целей, кроме указанных в данном руководстве по эксплуатации. Эксплуатация, обслуживание и хранение изделия должны осуществляться строго в соответствии с данным руководством по эксплуатации.

4.7 Не используйте изделие, если есть риск возгорания или взрыва, например, вблизи легковоспламеняющихся жидкостей или газов.

4.8 Всегда отключайте прибор от сети питания, если он оставлен без присмотра и перед сборкой, разборкой или чисткой. Также изделие нужно отключить от сети в случае любых неполадок и после окончания работы.

4.9 Необходимо следить за целостностью шнура питания и изделия. Запрещается использовать изделие при наличии повреждений.

4.10 При повреждении шнура питания во избежание опасности его должен заменить изготовитель или его агент, или аналогичное квалифицированное лицо. Замена шнура питания осуществляется в авторизованном сервисном центре согласно действующему тарифу.

4.11 Неправильное обращение с изделием может привести к его поломке, причинению вреда пользователю или его имуществу.

4.12 Не прикасайтесь во время работы с изделием к заземленным предметам (например, трубопроводам, радиаторам отопления, газовым плитам, холодильнику).

4.13 При перемещении электроприбора с нагретой подошвой избегайте контакта подошвы с любыми частями тела.

4.14 Во избежание контакта с паром, исходящим из отверстий, проверьте электроприбор перед применением, держа его включенным на расстоянии от тела.

4.15 Следует отключать прибор от сети электропитания во время наполнения и очистки.

4.16 В случае явной или предполагаемой неисправности изделия следует обратиться в авторизованный сервисный центр для диагностики и ремонта изделия.

4.17 Запрещается направлять струю пара на что-либо, кроме предметов, которые Вы намерены отпарить, разгладить, дезинфицировать или увлажнить.

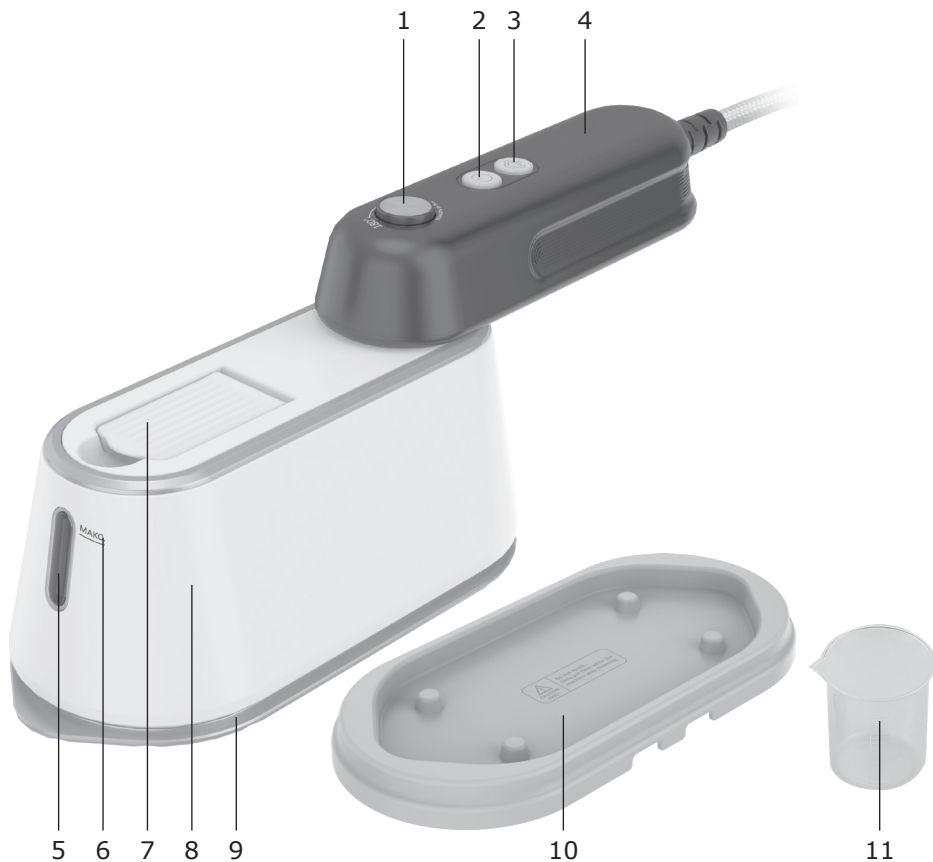
- 4.18 После использования рекомендуется удалить остатки воды из электроприбора.
- 4.19 Не используйте газированную воду, парфюмерные добавки и раствор крахмала, а также горячую воду при наполнении контейнера.
- 4.20 Убедитесь, что крышка контейнера для воды плотно закрыта перед подключением к сети питания, и не открывайте ее до отключения электроприбора от сети питания.
- 4.21 Во избежание ожогов не касайтесь нагретых деталей электроприбора. Будьте осторожны при обращении с горячим электроприбором во избежание ожогов горячей водой или паром.
- 4.22 Никогда не отпаривайте одежду, уже надетую на человека, так как температура выходящего пара очень высокая, пользуйтесь вешалкой.
- 4.23 Держите шнур питания вдали от источника нагрева, масла и острых предметов.
- 4.24 Использование принадлежностей, не поставляемых в комплекте с изделием, может быть небезопасным и привести к поломке изделия.
- 4.25 Следует соблюдать меры предосторожности при эксплуатации прибора в связи с выбросом пара.
- 4.26 В случае падения прибора в воду немедленно отключите его от электрической сети, вынув вилку из электрической розетки. При этом ни в коем случае не опускайте в воду руки. По вопросу дальнейшего использования прибора обратитесь в авторизованный сервисный центр.
- 4.27 Прибор не следует использовать, если его уронили, если присутствуют видимые следы повреждения или если он протекает.
- 4.28 Прибор нельзя оставлять без надзора, когда он подключен к сети питания.
- 4.29 Вилка должна быть извлечена из розетки перед тем, как контейнер для воды будет наполняться водой.
- 4.30 Заправочное отверстие нельзя открывать во время использования.
- 4.31 Прибор следует использовать и хранить на плоской, устойчивой поверхности.
- 4.32 При помещении прибора на подставку необходимо убедиться, что поверхность, на которой расположена подставка, является устойчивой.

**ВНИМАНИЕ!** Прибор предназначен только для бытового использования.

**ВНИМАНИЕ!** Запрещается пользоваться электроприбором в состоянии алкогольного или наркотического опьянения или в иных условиях, мешающих объективному восприятию действительности, и не следует доверять электроприбор людям в таком состоянии или в таких условиях!

**ВНИМАНИЕ!** Данное руководство по эксплуатации не может предусмотреть все возможные нештатные ситуации, которые могут возникнуть в процессе эксплуатации данного прибора. Пользователь должен самостоятельно соблюдать меры техники безопасности при работе с электроприбором!

## 5 ФУНКЦИОНАЛЬНЫЕ ЭЛЕМЕНТЫ ЭЛЕКТРОПРИБОРА



1. Фиксатор ручки
2. Выключатель
3. Переключатель режимов работы
4. Ручка
5. Контейнер для воды
6. Указатель максимального уровня воды (МАКС.)
7. Крышка контейнера
8. Корпус
9. Подошва
10. Подставка
11. Мерный стакан



## 6 ПОДГОТОВКА К РАБОТЕ

Внимательно прочтите руководство по эксплуатации. Извлеките прибор из упаковки, удалив весь упаковочный материал (при наличии). Проверьте комплектацию и убедитесь в отсутствии механических повреждений. Проверьте целостность изделия и шнура питания. Протрите корпус сначала влажной салфеткой, а затем сухой тканью. Перед первым использованием электроприбора заполните контейнер водой и дайте ему поработать в течение 5 минут. Для залива в контейнер следует использовать фильтрованную или специальную воду для глажения. Отключите прибор от электросети, дайте ему остыть и удалите остатки воды из контейнера. Перед наполнением контейнера водой убедитесь в том, что электроприбор отключен от электросети.

### 6.1 Наполнение контейнера водой

6.1.1 Нажмите на фиксатор ручки и поверните ручку против часовой стрелки на 180°.

6.1.2 Откройте крышку контейнера и наполните его водой до отметки максимального уровня «Макс».

6.1.3 Закройте крышку контейнера. Электроприбор готов к использованию.

## 7 ПОРЯДОК РАБОТЫ

7.1 Отпариватель можно использовать для деликатного разглаживания складок на одежде или предметах интерьера, а также для отпаривания любых типов одежды и тканей, при этом необходимо руководствоваться указаниями на ярлыках одежды. Если подобная информация отсутствует, попробуйте с помощью прибора отпарить ткань с изнаночной стороны. При отпаривании таких тканей, как шёлк или вельвет, обрабатывайте ткань, держа отпариватель на некотором расстоянии от изделия.

7.2 Подключите электроприбор к сети. Загорится индикатор кнопки выключателя.

7.3 Для включения прибора нажмите на выключатель. Начнется процесс нагрева, индикатор кнопки выключателя будет мигать синим цветом. Когда синий цвет индикатора будет гореть непрерывно, это означает, что прибор нагрелся и готов к работе.

7.4 Для выбора режима работы нажмите на переключатель режимов работы:

1 нажатие (белый цвет индикатора) – режим «Пар»

2 нажатие (синий цвет индикатора) – режим «Интенсивный пар»

3 нажатие (кнопка переключателя не подсвечивается) – режим «Глажение».

**Примечание:** рекомендуется использовать прибор в режиме отпаривания в течение 1-2 минут для достижения необходимой температуры, а затем переключать на другие режимы.

7.5 При использовании режима «пар» или «интенсивный пар» держите прибор так, чтобы носик всегда смотрел вверх, иначе подача пара не будет осуществляться (рис. 1).

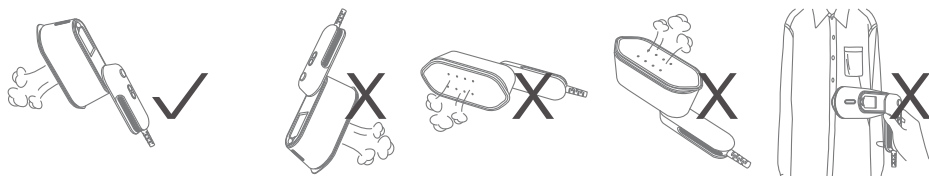


Рис.1

7.6 Во время перерывов в работе устанавливайте прибор на подставку. Не ставьте на подставку прибор с включенным режимом выхода пара! Чтобы долить воду в контейнер для воды, выключите прибор, нажав на выключатель, и отключите прибор от электросети.

Не рекомендуется утюжить шелковые и меховые изделия из-за высокой температуры подошвы. Для обработки изделий из данных материалов рекомендуется использовать режимы «Пар» или «Интенсивный пар».

**ВНИМАНИЕ:** после отключения прибора пар может выходить из отверстий некоторое время.

**ВНИМАНИЕ:** прибор оснащен функцией автоотключения, в случае бездействия в течение 10 минут, прибор выключится автоматически.

## 8 ТЕХНИЧЕСКОЕ ОБСЛУЖИВАНИЕ

8.1 Убедитесь, что прибор выключен, отключен от электросети и остыл перед его чисткой.

8.2 Для предотвращения образования накипи рекомендуется использовать воду, прошедшую предварительную стадию очистки (отфильтрованная вода).

8.3 Всегда удаляйте остатки воды из контейнера.

8.4 Накипь и другие загрязнения с подошвы прибора можно удалить с помощью влажной ткани. Для чистки прибора не используйте абразивные чистящие средства и другие химические вещества, которые могут повредить поверхность подошвы и корпус электроприбора.

8.5 Для компактного хранения сложите ручку, нажав на фиксатор и повернув ее по часовой стрелке на 180°.

## 9 ПРАВИЛА ХРАНЕНИЯ

Хранить изделие необходимо при температуре окружающей среды от 0°C до +40°C и относительной влажности воздуха не более 80% в месте, недоступном для детей и животных.

Во избежание повреждений перевозите изделие только в заводской упаковке. После транспортировки или хранения изделия при пониженной температуре необходимо выдержать его при комнатной температуре не менее двух часов.

При перевозке, погрузке, разгрузке и хранении изделия следует руководствоваться, помимо изложенных в руководстве по эксплуатации, следующими требованиями:

- запрещается подвергать изделие существенным механическим нагрузкам, которые могут привести к повреждению изделия и /или нарушению его упаковки;
- необходимо избегать попадания на упаковку изделия воды и других жидкостей.

Перед перевозкой или передачей на хранение при отрицательной температуре, бывшего в эксплуатации, изделия необходимо убедиться в том, что в изделии отсутствует вода. Все поверхности изделия должны быть сухими. Оберегайте изделие от значительных перепадов температур и воздействия прямых солнечных лучей.

### 9.1 Утилизация



Неправильная утилизация изделия наносит непоправимый вред окружающей среде. Не выбрасывайте неисправное изделие, а также отработанные элементы питания вместе с бытовыми отходами. Обратитесь для этих целей в специализированный пункт утилизации.

Адреса пунктов приема бытовых изделий, оборудования и отработанных элементов питания на переработку Вы можете получить в муниципальных службах Вашего населенного пункта.

## 10 СРОК СЛУЖБЫ

Данное изделие при соблюдении всех требований, указанных в настоящем руководстве, должно прослужить не менее 3-х лет.

Изготовитель обращает внимание покупателей, что при эксплуатации изделия в рамках личных нужд и соблюдений правил пользования, приведенных в данном руководстве по эксплуатации, срок службы изделия может значительно превысить указанный в настоящем руководстве.

Изготовитель оставляет за собой право вносить в конструкцию и комплектацию изменения, не ухудшающие эксплуатационные качества изделия.

**Срок службы прибора составляет 3 года.**

# 11 ВОЗМОЖНЫЕ НЕИСПРАВНОСТИ И МЕТОДЫ ИХ УСТРАНЕНИЯ

Если прибор вышел из строя, не следует пытаться отремонтировать его самостоятельно. Настоятельно рекомендуется обратиться в авторизованный сервисный центр.

Таблица 3

<b>Возможная проблема</b>	<b>Причина</b>	<b>Способ устранения</b>
Не горит индикатор работы, прибор не работает.	Прибор не включен в сеть.	Подключите прибор к электросети.
	Неисправность платы управления.	Обратитесь в авторизованный сервисный центр.
Горит индикатор работы, но подача пара отсутствует.	В контейнере закончилась вода.	Налейте воду в контейнер.
	Неисправность термopедохранителя.	Обратитесь в авторизованный сервисный центр.
	Неисправность термостата.	
	Неисправность платы управления.	
Во время использования не горит индикатор работы.	Неисправность платы управления.	
Из отверстий подошвы выходит мало пара.	Напряжение сети слишком низкое.	Не рекомендуется использовать прибор при пониженном напряжении сети.
Вода брызгает из отверстий.	Вытекает небольшое количество воды.	Это нормальное явление, вода перестанет вытекать в течении минуты.
	Неисправность подошвы.	Обратитесь в авторизованный сервисный центр.
Вода протекает.	Контейнер для воды поврежден.	Плотно закройте крышку контейнера или обратитесь в авторизованный сервисный центр.
Вода вытекает из прибора.	Повреждена трубка подачи воды.	Обратитесь в авторизованный сервисный центр.
Контейнер для воды деформирован.	В контейнер залили горячую воду.	

## 12 ГАРАНТИИ ИЗГОТОВИТЕЛЯ

**Обращаем Ваше внимание, что в течение гарантийного срока электроприбор будет принят на бесплатное сервисное обслуживание или ремонт при соблюдении следующих условий:**

Гарантийные обязательства осуществляются при наличии правильно заполненного гарантийного талона с указанием в нем даты продажи, серийного номера, печати (штампа) торгующей организации, подписи продавца. При отсутствии у Вас правильно заполненного гарантийного талона мы будем вынуждены отклонить Ваши претензии по качеству данного изделия. Во избежание недоразумений убедительно просим Вас перед началом работы с изделием внимательно ознакомиться с руководством по эксплуатации. Обращаем Ваше внимание на исключительно бытовое назначение изделия. Условия гарантии не предусматривают периодическое техническое обслуживание на дому у владельца.

Правовой основой настоящих гарантийных условий является действующее законодательство Российской Федерации, в частности, последняя редакция Федерального закона «О защите прав потребителей» и Гражданский кодекс Российской Федерации.

Гарантийный срок эксплуатации изделия составляет 24 месяца. Этот срок исчисляется со дня продажи через розничную сеть.

Наши гарантийные обязательства распространяются только на неисправности, выявленные в течение гарантийного срока, и обусловленные производственными, технологическими и конструктивными дефектами, т. е. допущенными по вине компании-изготовителя.

### **12.1 Гарантийные обязательства не распространяются на:**

12.1.1 Неисправности изделия, возникшие в результате:

- несоблюдения пользователем предписаний руководства по эксплуатации;
- механического повреждения, вызванного внешним или любым другим воздействием;
- применения изделия не по назначению;
- неблагоприятных атмосферных и внешних воздействий на изделие, таких как дождь, снег, повышенная влажность, нагрев, агрессивные среды, несоответствие параметров питающей электросети требованиям руководства по эксплуатации;
- использования принадлежностей, расходных материалов и запчастей, не предусмотренных технологической конструкцией данной модели, не рекомендованных или не одобренных производителем.

12.1.2 Изделия, подвергавшиеся вскрытию, ремонту или модификации неуполномоченными на то лицами.

12.1.3 Неисправности, возникшие вследствие ненадлежащего обращения или хранения изделия, такие как:

- наличие ржавчины на металлических элементах изделия;
- обрывы и надрезы шнура питания;
- сколы, царапины, сильные потертости корпуса, пластиковых частей изделия и др.

12.1.4 Неисправности, возникшие в результате перегрузки изделия, повлекшей выход прибора из строя.

12.1.5 Изделия без читаемого серийного номера.

12.1.6 Расходные материалы, сменные детали, узлы, подлежащие периодической замене, а также аксессуары и комплектующие, поставляемые в комплекте с электроприбором (мерный стакан, подставка).

12.1.7 К безусловным признакам перегрузки относятся:

- деформация или оплавление деталей и узлов изделия;
- потемнение или обугливание изоляции проводов.

Обращаем Ваше внимание, что доставка изделия в сервисный центр и из него осуществляется конечным потребителем (владельцем) или за его счет. Техническое освидетельствование прибора на предмет установления гарантийного случая производится только в авторизованном сервисном центре. Список сервисных центров можно узнать у продавца или на сайте [www.galaxy-tecs.ru](http://www.galaxy-tecs.ru).

**ВНИМАНИЕ!** При покупке изделия требуйте проверки комплектности и исправности, а также правильного заполнения гарантийного талона.

## 13 ПРОЧАЯ ИНФОРМАЦИЯ

**Импортер:** ООО «МЕГАПОЛИС»

**Адрес:** 432048, Российская Федерация, Ульяновская область, г.о. город Ульяновск, г. Ульяновск, ул. Локомотивная, зд.14А.

**Телефон:** +78422324242

**Адрес электронной почты:** mail@simbirsk-crown.ru.

**Изготовитель:** Фошань Шуньдэ Синсир-Хоум Хоум Аплайанс Мэньюфэчуринг Ко., ЛТД.

**Адрес:** №1, Роуд 2, Хуатиань Уэст Жунгуй, Фошань, Гуандун Провинс, Китай.

Сделано в КНР

**Дата изготовления указана на серийном номере лейбла (информационная табличка), расположенном на самом изделии. В соответствии со стандартом изготовителя серийный номер содержит - импортер и номер заказа/ месяц год изготовления / порядковый номер изделия.**

# 1 ЖАЛПЫ ДЕРЕКТЕР

Қол буландырғыш GALAXY LINE GL6195 (ары қарай мәтін бойынша – буландырғыш, құрал, электр құралы, бұйым) киімдегі немесе ішкі көрініс заттарындағы қырыстырыстарды нәзік үтіктеуге, сонымен бірге кез келген типтегі киімдер мен маталарды булап жібітуге қолдануға болады. Бүмен жібіткіштің көмегімен балалардың ойыншықтарын, жұмсақ жиһазды, перделерді және басқа да заттарды шаңнан жеңіл дезинфекциялауға болады. Режимдерді таңдау мүмкіншілігі құралды маталардың әртүрлі типтері үшін қолдануға мүмкіндік береді. Жиналмалы тұтқа мен қойғыш қолайлы қолдану мен сақтаумен қамтамасыз етеді.

## **ЕАС** **Өнім Кедендік одақтың келесі техникалық регламенттеріне сәйкес болады:**

Кеден одағы Комиссиясының 2011 жылдың 16 тамызындағы №768 Шешімімен бекітілген ТР ТС 004/2011 «Төмен вольтты жабдықтардың қауіпсіздігі туралы» Кеден одағының техникалық регламентіне;  
Кеден одағы Комиссиясының 2011 жылдың 9 желтоқсанындағы №879 Шешімімен бекітілген ТР ТС 020/2011 «Техникалық құралдардың электромагниттік үйлесімділігі» Кеден одағының техникалық регламентіне;  
Еуразиялық экономикалық комиссиясы кеңесінің 2019 жылдың 18 қазанындағы №113 шешімімен бекітілген Еуразиялық экономикалық одақтың ЕАЭО ТР 037/2016 «Электротехника және радиоэлектроника бұйымдарында қауіпті заттарды қолдануды шектеу туралы» техникалық регламенті.  
Пайдалану жөніндегі нұсқаулықты бұйымның барлық қызметтік мерзімі ішінде сақтаңыз. Сіз арқылы сатып алынған бұйым осы нұсқаулықтан оның пайдаланылуына әсер етпейтін кейбір ерекшеліктерге ие болуы мүмкін.

## 2 ТЕХНИКАЛЫҚ ТАЛАПТАР

1 Кесте

Параметрдің атауы	Мәні
Номиналды кернеу	220-240 В ~
Номиналды жиілік	50 Гц
Номиналды тұтыну қуаты	1300 Вт
Қуат беру баусымының ұзындығы	180 см
Қыздыру уақыты	45 с
Будың шығуы	14 г/мин. ± 5 г/мин.
Бу температурасы	130-170 °С
Табанның температурасы	130-180 °С
Табанның материалы	алюминий + керамикалық жабын
Жұмыс режимдерінің саны	3 («Үтіктеу» «Бу» «Қарқынды бу»)
Суға арналған контейнердің көлемі	90 мл
Электр тоғымен зақымдалудан қорғаныс класы	I

## 3 ЖИЫНТЫҚТЫЛЫҚ

2 Кесте

Атауы	Саны
Қол буландырғыш	1 дана
Қойғыш	1 дана
Өлшеуіш стакан	1 дана
Пайдалану жөніндегі нұсқаулық	1 дана
Тұтынушылық ыдыс	1 дана

## 4 ҚАУІПСІЗДІК ТАЛАПТАРЫ

**Электр құралының қауіпсіз және тұрақты жұмысы на тек келесі шарттарды сақтаған кезде ғана кепілдік беріледі:**

4.1 Бұйымның корпусын және оның жекелей бөліктерін суға және басқа да сұйықтықтарға батыруға тыйым салынады.

4.2 Бұйымды қуат беру желісіне қосудың алдында желі параметрлерінің осы пайдалану жөніндегі нұсқаулықта көрсетілген мәндерге сәйкес екендіктеріне көз жеткізіп алыңыз.

4.3 Термоажыратқыштың кездейсоқ іске қосылуымен шақырылатын қауіптерге жол бермеу үшін құралға таймер секілді сырттай сөндіруші құрылғы



- арқылы қуат берілмеу керек немесе әдетте, коммуналдық қызметтермен іске қосылатын және сөндірілетін желіге қосылмауы тиіс.
- 4.4 Бұйымды желіден ажырату кезінде қуат беру баусымынан емес ашадан ұстау керек.
- 4.5 Құрал физикалық, сенсорлық немесе ойлау қабілеттері төмендеген немесе оларда өмірлік тәжірибе мен білімдері болмаса, егер олар қарауда болмаса немесе оларға олардың қауіпсіздігіне жауапты тұлғалар арқылы құралды қолдану жөніндегі нұсқамалық жүргізілмесе, тұлғалармен (балаларды қоса алғанда) қолданылуға арналмаған. Балалар құралмен ойнауына жол бермеу үшін қарауда болуы керек. Егер ол тіпті желіден ажыратылған болса да, балалардың бұйымға жанасуларына рұқсат бермеу керек. Жұмыс істеп тұрған бұйымның жанында балалар мен жануарлардың болуына жол бермеңіз.
- 4.6 Бұйымды осы нұсқаулықта аталғандардан басқа мақсаттар үшін қолданбау керек. Бұйыммен жұмыс істеу, сақтау және күтім жасау осы пайдалану жөніндегі нұсқаулыққа қатаң сәйкес жүргізілуі керек.
- 4.7 Бұйымды егер жану немесе жарылыс қаупі бар болса, мәселен тез тұтанатын сұйықтықтардың немесе газдардың жанында қолданбаңыз.
- 4.8 Құралды егер ол қараусыз қалдырылған болса және құрастырудың, бөлшектеудің немесе тазалаудың алдында әрдайым желіден ажыратып отыру қажет. Сонымен бірге құралды кез келген ақаулықтар орын алған жағдайда және жұмыс аяқталғаннан кейін желіден ажырату қажет.
- 4.9 Қуат беру баусымының және бұйымның бүтіндігін қадағалау қажет. Бұйымды бүлінулер болған кезде қолдануға тыйым салынады.
- 4.10 Қуат беру баусымы бүлінген кезде қауіптерге жол бермеу үшін оны дайындаушы немесе оның агенті, немесе аналогтік біліктік тұлға ауыстыруы керек. Қуат беру баусымын ауыстыру қолданыстағы тарифқа сай авторландырылған сервистік орталықта жүзеге асырылады.
- 4.11 Бұйымға қате қарау оның бұзылуына, қолданушыға немесе оның мүлігіне зиян тигізуге әкеліп соқтыруы мүмкін.
- 4.12 Бұйымның жұмысы кезінде жерге тұйықталған заттарға жанаспаңыз (мәселен, құбыржолдарға, жылыту радиаторларына, газ плиталарына, тоңазытқышқа).
- 4.13 Табаны қызып тұрған электр құралын қозғау кезінде табанға дененің кез келген бөлігінің тиіп кетуіне жол бермеңіз.
- 4.14 Булы үтіктегі саңылаудан шығатын бумен жанасуға жол бермеу үшін электр құралын қолданудың алдында оны іске қосулы күйде денеден қашықтықта ұстай отырып, оны тексеріңіз.
- 4.15 Құралды толтыру және тазалау уақытында электр қуат беру желісінен ажырату керек.
- 4.16 Өнімнің ақаулары анық немесе күдікті болған жағдайда, өнімді диагностикалау және жөндеу бойынша қызмет көрсету орталығына хабарласыңыз.
- 4.17 Бу ағынын Сіз буландырмақшы, тегістемекші, зарарсыздандырмақшы немесе ылғалдандырмақшы болған заттардан басқа ештеңеге бағыттауға тыйым салынады.
- 4.18 Қолданғаннан кейін электр қолданғаннан кейін оны толықтай суытыңыз және су қалдықтарын төгіңіз.

## ПАЙДАЛАНУ ЖӨНІНДЕГІ НҰСҚАУЛЫҚ

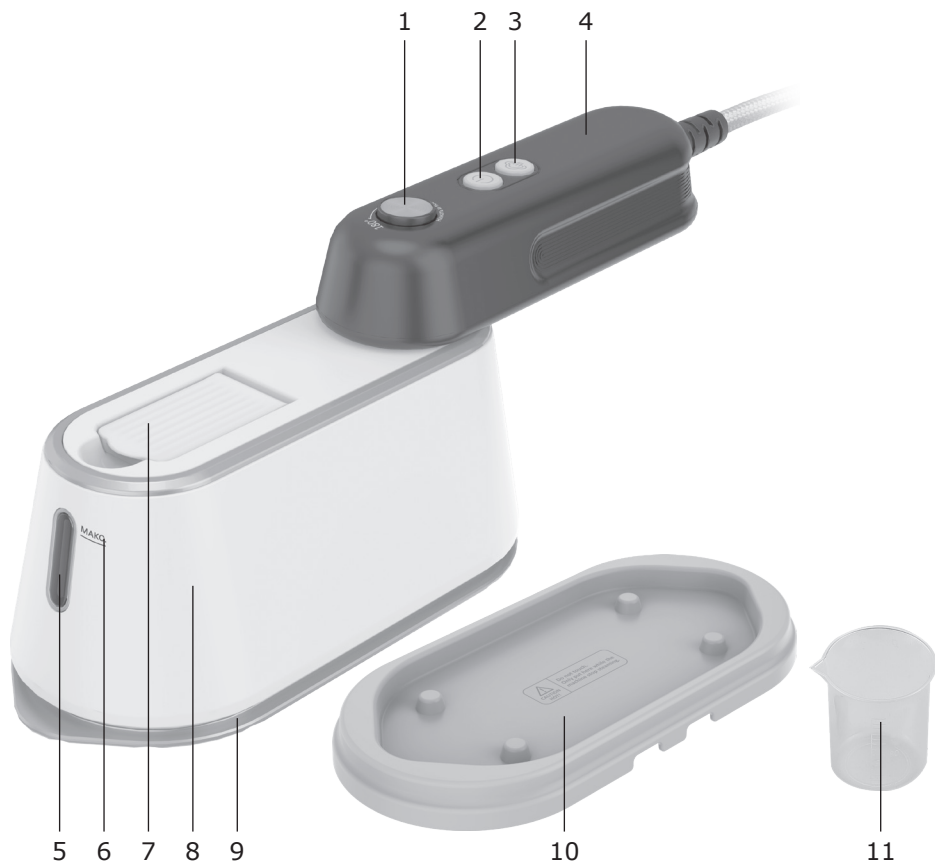
- 4.19 Газдалған суды, парфюмерлік қоспаларды және крахмал ерітіндісін қолданбаңыз.
- 4.20 Су үшін контейнер қақпағының қуат беру желісіне қосудың алдында тығыз жабық екендігіне көз жеткізіңіз және оны электр құралын қуат беруші желіден ажыратқанша дейін ашпаңыз.
- 4.21 Күйіп қалуларға жол бермеу үшін электр құралының қызып тұрған бөлшектеріне жанаспаңыз. Ыстық судан немесе будан күйіп қалуларға жол бермеу үшін ыстық электр құралын қолдану кезінде сақ болыңыз.
- 4.22 Ешқашан адамға киілген киімді буландырмаңыз, себебі шығыс будың температурасы тым жоғары болады, ілгішті қолданыңыз.
- 4.23 Қуат беру баусымын қызу көзінен, майдан және өткір заттардан алыс ұстаңыз.
- 4.24 Бұйыммен жиынтықта жеткізілмеген керек-жарақтарды қолдану қауіпті болуы және бұйымның істен шығуына әкеліп соқтыруы мүмкін.
- 4.25 Құралды пайдалану кезінде будың шығарылуына байланысты сақтық шараларын сақтау керек.
- 4.26 Құрал суға түсіп кеткен жағдайда ашаны электр розеткіден шығарумен оны тез арада электр желісінен ажыратыңыз. Бұл ретте ешбір жағдайда суға қолдарыңызды салмаңыз. Құралды одан әрі қолдану мәселесі бойынша авторландырылған сервистік орталыққа жүгініңіз.
- 4.27 Құралды егер ол құлап қалса, егер бүлінудің көрініп тұрған іздері болса немесе одан су ағып тұрса, қолданбау керек.
- 4.28 Ол қуат беруші желіге қосулы болған кезде құралды қадағалаусыз қалдыруға болмайды.
- 4.29 Аша суға арналған контейнер сумен толтырылғанша дейін резеткіден шығарылған болуы керек.
- 4.30 Құйғыш саңылауды қолдану уақытында жабуға болмайды.
- 4.31 Құралды жазық, орнықты бетте қолдану және сақтау керек.
- 4.32 Құралды қойғышқа орналастыру кезінде қойғыш орналасқан беттің орнықты болып табылатындығына көз жеткізіңіз.

**НАЗАР АУДАРЫҢЫЗ!** Бұйым тек тұрмыстық қолдануға арналған.

**НАЗАР АУДАРЫҢЫЗ!** Аталған пайдалану жөніндегі нұсқаулық барлық мүмкін болатын оқыс жағдайларды қарастыра алмайды. Қолданушыға электр құралымен жұмыс жасау кезінде қауіпсіздік техникасы шараларын өздігінен сақтауы керек болады!

**НАЗАР АУДАРЫҢЫЗ!** Электр құралын алкогольдік немесе есірткілік масаю шарттарында, немесе ақиқатты объективт қабылдауға кедергі жасаушы басқа да шарттарда қолданбау керек, және құралды осындай күйдегі немесе шарттардағы адамдарға сеніп тапсырмау керек!

## 5 ЭЛЕКТР ҚҰРАЛЫНЫҢ АТҚАРЫМДЫҚ ЭЛЕМЕНТТЕРІ



1. Тұтқаны бекіткіш
2. Ажыратқыш
3. Жұмыс режимін ауыстырып-қосқышқа
4. Тұтқа
5. Суға арналған контейнер
6. Судың максималды деңгейін (МАКС.) көрсеткіш
7. Контейнердің қақпағы
8. Корпус
9. Табан
10. Қойғыш
11. Өлшеуіш стакан

## 6 ЖҰМЫСҚА ДАЙЫНДАУ

Нұсқаулықты мұқият оқып шығыңыз. Құралды барлық қаптаушы материалын (бар болған жағдайда) алып тастай отырып, қаптамадан шығарыңыз. Жиынтықты тексеріңіз және механикалық бүлінулердің жоқтығына көз жеткізіңіз. Бұйымның және желілік кабелдің бүтіндігін тексеріңіз. Корпусты алдымен дымқыл майлықпен, сосын құрғақ матамен сүртіңіз.

Электр құралын бірінші рет қолданудың алдында контейнерді сумен толтырыңыз және оны 5 минуттай жұмыс істеткізіңіз. Контейнерге құю үшін сүзгіленген немесе үтіктеу үшін арнайы суды қолдану керек. Құралды электр желісінен ажыратыңыз, оны суытыңыз және контейнерден судың қалдықтарын кетіріңіз. Контейнерді сумен толтырудың алдында үтіктің электр желісінен ажыратылғандығына көз жеткізіңіз.

### 6.1 Контейнерді сумен толтыру

6.1.1 Тұтқаны бекіткішке басыңыз және тұтқаны 180°-қа сағат тіліне қарсы бұраңыз.

6.1.2 Контейнердің қақпағын ашыңыз және оны максималды деңгей «Макс.» белгісіне дейін сумен толтырыңыз.

6.1.3 Контейнердің қақпағын жабыңыз. Электр құралы қолдануға дайын.

## 7 ЖҰМЫС ТӘРТІБІ

7.1 Бумен жібіткішті киімдегі немесе ішкі көрініс заттарындағы қырыстырыстарды нәзік үтіктеуге, сонымен бірге кез келген типтегі киімдер мен маталарды булап жібітуге қолдануға болады, бұл ретте киім затбелгісіндегі нұсқауларды басшылыққа алу керек болады. Егер осындай ақпарат болмаса, құралдың көмегімен матаны ішкі бет жағынан буландырып көріңіз. Жібек немесе ши барқыт секілді маталарды булап жібіту кезінде, бу үтікшесін бұйымнан біраз қашықтықта ұстай отырып матаны өңдеңіз.

7.2 Қуат беру баусымын электр желісіне қосыңыз. Ажыратқыш батырмасының индикаторы жанады.

7.3 Құралды іске қосу үшін ажыратқышты басыңыз. Қызу процесі басталады, ажыратқыш батырмасының индикаторы көк түспен жанып-сөнетін болады. Индикатордың көк түсі тұрақты жанып тұрған кезде, бұл құралдың қызғандығын және жұмысқа дайын екендігін білдіреді.

7.4 Жұмыс режимін таңдау үшін жұмыс режимін ауыстырып-қосқышқа басыңыз:

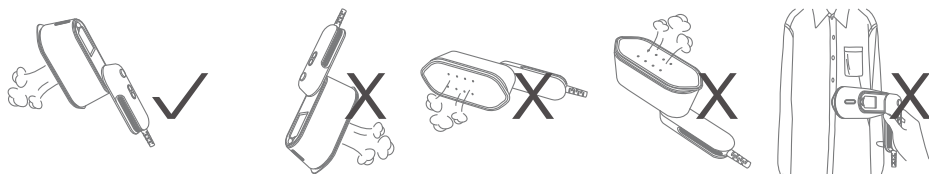
1-шібасу (индикатордың ақ түсі) – «Бу» режимі

2-шібасу (индикатордың көк түсі) – «Қарқынды бу» режимі

3-ші басу (ауыстырып-қосқыштың батырмасы жарық түсірмейді) – «Үтіктеу» режимі.

**ЕСКЕРТУ:** құралды буландыру режимінде қажетті температураға жету үшін 1-2 минут бойы қолдану, ал сосын басқа режимдерге ауысу ұсынылады.

7.5 «Тұрақты бу» немесе «Бу соққысы» режимін қолдану кезінде құралды шүмек әрдайым жоғары қарап тұратындай етіп ұстаңыз, әйтпесе бу беру жүзеге асырылмайтын болады (1 сур.).



1 сур.

7.6 Жұмыста үзілістер орын алған уақытта құралды қойғышқа орнатпаңыз. Қойғышқа бу шығару режимі іске қосылулы құралды қоймаңыз! Су үшін контейнерге үстеп су құю үшін ажыратқышқа басып құралды сөндіріңіз және құралды электр желісінен ажыратыңыз.

Табанның жоғары температурасынан жібек және тері бұйымдарын үтіктеу ұсынылады. Аталған материалдардан материалдарды өңдеу үшін «Тұрақты бу» немесе «Бу соққысы» режимдерін қолдану ұсынылмайды.

**НАЗАР АУДАРЫҢЫЗ:** құралды ажыратудан кейін бу біраз уақыттан кейін саңылаулардан шығуы мүмкін.

**НАЗАР АУДАРЫҢЫЗ:** құрал автоажыратылу атқарымымен жабдықталған, 10 минут әрекетсіз тұрып қалған жағдайда, құрал автоматты түрде сөнеді.

## 8 ТЕХНИКАЛЫҚ ҚЫЗМЕТ КӨРСЕТУ

8.1 Оны тазалаудың және жуудың алдында электр құралының электр желісінен ажыратылғандығына көз жеткізіп алыңыз.

8.2 Қақтардың пайда болуын болдырмау үшін алдын-ала тазалану кезеңінен өткен суды (сүзілген суды) қолдану ұсынылады.

8.3 Контейнерден су қалдықтарын әрдайым кетіріп отырыңыз.

8.4 Табанынан қақты және басқа да ластануларды Сіз дымқыл матаның көмегімен кетіре аласыз. Құралды тазалау үшін үтіктің табанының бедерін және электр құралының корпусын бүлдіре алатын қажағышты тазалау құралдарын және басқа да химиялық заттарды қолданбаңыз.

8.5 Жинақы сақтау үшін бекіткішке басып және оны сағат тілі бойынша 180°-қа бұрай отырып, тұтқаны жинаңыз.

## 9 САҚТАУ ЕРЕЖЕСІ

Бұйымды 0°C-тан +40°C-қа дейінгі қоршаған ортаның температурасы кезінде және 80%-дан аспайтын ауаның салыстырмалы ылғалдылығында сақтау керек. Бүлінудерді болдырмау үшін бұйымды тек зауыттық қаптамада ғана тасымалдаңыз. Тасымалдаудан немесе төмендетілген температурада сақтаудан кейін бұйымды оны бөлме температурасында кем дегенде екі сағаттай ұстау керек. Бұйымды тиеу, түсіру және сақтау кезінде пайдалану жөніндегі нұсқаулықта мазмұндалғандардан басқа келесі талаптарды басшылыққа алу керек:

- бұйымның бүлінуіне және/немесе оның қаптамасының бұзылуына әкеліп соқтыруы мүмкін елеулі механикалық жүктемелерге бұйымды ұшыратуға тыйым салынады;

- бұйымның қаптамасына судың және басқа да сұйықтықтардың тиіп кетулерін болдырмау қажет. Пайдалануда болған бұйымды теріс температурада тасымалдаудың немесе сақтауға берудің алдында бұйымда судың жоқтығына көз жеткізу қажет. Бұйымның барлық беттері құрғақ болулары керек. Бұйымды температураның елеулі айырмаларынан және тікелей күн сәулелерінен қорғаңыз.

### 9.1 Кәдеге жарату



Бұйымды қате кәдеге жарату қоршаған ортаға орны толғысыз зиян келтіреді. Ақаулы бұйымды сонымен бірге пайдаланылған қуат беру элементтерін тұрмыстық қалдықтармен бірге лақтырмаңыз.

Осы мақсаттар үшін мамандандырылған кәдеге жарату орталығына жүгініңіз. Сіз тұрмыстық бұйымдарды, жабдықтарды және пайдаланылған қуат беру элементтерін қайта өңдеуге қабылдаушы бекеттердің мекенжайларын Сіздегі елді мекендегі муниципалдық қызметтен ала аласыз.

## 10 ҚЫЗМЕТТІК МЕРЗІМІ

Аталған бұйым осы нұсқаулықта көрсетілген барлық талаптарды сақтау кезінде кем дегенде 3 жыл жұмыс істеуі керек. Дайындаушы сатып алушылардың назарын бұйымды жеке мақсаттар аясында пайдалану кезінде және осы пайдалану жөніндегі нұсқаулықта келтірілген қолдану ережелерінің сақталуы бұйымның осы нұсқаулықта аталған қызметтік мерзімін айтарлықтай ұзартуы мүмкін екендігіне аудартады. Дайындаушы өзіне құрылымына және жиынтықтылауға бұйымның пайдаланушылық қасиетін нашарлатпайтын өзгерістерді енгізу құқығын қалдырады.

**Құралдың қызметтік мерзімі 3 жылды құрайды.**

# 11 БЫҚТИМАЛ АҚАУЛЫҚТАР ЖӘНЕ ОЛАРДЫ ЖОЮ ӘДІСТЕРІ

Егер электр құралы істен шықса, оны өздігіңізден жөндеуге тырыспаңыз. Міндетті түрде авторландырылған сервистік орталыққа баруды ұсынамыз.

3 Кесте

Ықтимал мәселе	Себебі	Жою тәсілі
Жұмыс индикаторы жанбайды, құрал жұмыс істемейді.	Құрал желіге қосылмаған.	Құралды желіге іске қосыңыз.
	Басқару тақтасының ақаулы болуы.	Авторландырылған сервистік орталыққа жүгінізіз.
Жұмыс индикаторы іске қосылған, бірақ бу беру жоқ.	Контейнерде су бітті.	Авторландырылған сервистік орталыққа жүгінізіз.
	Термосақтандырғыштың ақаулы болуы.	Авторландырылған сервистік орталыққа жүгінізіз.
	Термостаттың ақаулы болуы.	
	Басқару тақтасының ақаулы болуы.	
Қолдану уақытында жұмыс индикаторы жанбайды.	Басқару тақтасының ақаулы болуы.	
Табанның саңылауларынан аз бу шығады.	Желі кернеуі тым төмен.	Құралды желідегі кернеу төмендеген кезде қолдану ұсынылмайды.
Саңылаулардан су бұркуде.	Аз мөлшердегі су ағуда.	Бұл қалыпты құбылыс, су бірнеше минуттың ішінде ағуын тоқтатады.
	Табаның ақаулы болуы.	Авторландырылған сервистік орталыққа жүгінізіз.
Су ағуда.	Контейнер бүлінген.	Контейнердің қақпағын тығыз жабыңыз немесе авторландырылған сервистік орталыққа жүгінізіз.
Құралдан су ағуда.	Суды беруші түтік бүлінген.	Авторландырылған сервистік орталыққа жүгінізіз.
	Контейнер деформацияланған.	

## 12 ДАЙЫНДАУШЫНЫҢ КЕПІЛДЕМЕСІ

**Сіздің назарыңызды барлық кепілдікті мерзімнің ішінде электр құралы келесі шарттардың сақталуы кезінде тегін сервистік қызмет көрсетуге немесе жөндеуге қабылданатын болатындығына аудартамыз:**

Кепілдікті міндеттеме онда сатылған күні, сериялық нөмірі, сатушы ұйымның мөрі (мөртабаны), сатушының қолы көрсетілген дұрыс толтырылған кепілдік талоны болған кезде жүзеге асырылады. Сізде дұрыс толтырылған кепілдік талоны болмаған кезде біз Сіздің аталған бұйымның сапасы бойынша наразылықтарыңыздан бас тартуға мәжбүр боламыз. Түсінбеушіліктерді болдырмау үшін Сізден бұйыммен жұмысты бастауды алдында пайдалану жөніндегі нұсқаулықпен танысып шығуды өтінеміз.

Сіздің назарыңызды бұйымның тек тұрмыстық тағайындалуына аударамыз. Кепілдік шарттары иегердің үйінде мезгілдік техникалық қызмет көрсетуді қарастырмайды.

Осы кепілдікті шарттардың құқықтық негізі қолданыстағы Ресей Федерациясының заңнамасы, атап айтқанда, «Тұтынушылардың құқықтарын қорғау туралы» Федералдық Заңның соңғы редакциясы және Ресей Федерациясының Азаматтық кодексі болып табылады.

Бұйымның пайдаланудың кепілдікті мерзімі 24 айды құрайды. Бұл мерзім бөлшек сауда желісі арқылы сатып алынған күннен бастап есептеледі. Біздің кепілдікті міндеттемелер тек кепілдікті мерзімнің ішінде анықталған және өндірістік технологиялық және конструктивтік ақаулармен шарттас, яғни компания-дайындаушы арқылы жол берілген ақауларға ғана таралады.

### **12.1 Кепілдікті міндеттемелер келесілерге таралады:**

12.1.1 Келесінің нәтижесінде орын алған ақаулықтар:

- қолданушының пайдалану жөніндегі нұсқаулықтың ұйғарымдарын сақтамауы;
- сыртқы немесе кез келген басқа әсерлерден шақырылған механикалық бүлінулер;
- бұйымды тағайындалуы бойынша қолданбау,
- бұйымға жаңбыр, қар, жоғары ылғалдылық, қызу, агрессивтік орталар, қуат беруші электр желісі параметрлерінің пайдалану жөніндегі нұсқаулықтың талаптарына сәйкессіздігі секілді жағымсыз атмосфералық және сыртқы әсерлер;
- аталған үлгінің технологиялық конструкциялары арқылы қарастырылмаған, өндіруші арқылы ұсынылмаған немесе мақұлданбаған керек-жарақтарды, шығын материалдарын және косалқы бөлшектерді қолдану.

12.1.2 Ашуға, жөндеуге немесе түрлендіруге оларға уәкілетті емес тұлғалар арқылы ұшыраған бұйымдар.

12.1.3 Бұйымды лайықсыз сақтаудың немесе қараудың салдарында пайда болған ақаулықтар:

- бұйымның металл элементтерінде тоттардың болуы;
- қуат беру баусымының үзілулері мен кесіктері;



- сызаттар, жарықшақтар, корпустың, бұйымның пластик бөліктерінің күшті үйкелістері және т.б.

12.1.4 Бұйымның асқын жүктелуінің нәтижесінде пайда болған, құралдың істен шығуына әкеліп соқтырған ақаулықтар.

12.1.5 Сериялық нөмірі оқылмайтын бұйым.

12.1.6 Мезгілдік ауыстыруға жататын шығын материалдары, алынбалы бөлшектер, тораптар, сонымен бірге электр құралымен жиынтықта жеткізілетін керек-жарақтар және толымдаушылар (қойғыш, өлшеуіш стакан).

12.1.7 Асқын жүктелулердің мінсіз белгілеріне жататындар:

- бұйымның бөлшектері мен тораптарының деформациялануы немесе балқуы;

- сымдардағы оқшаулағыштардың қараюы немесе бұрышталуы.

Сіздің назарыңызды бұйымды сервистік орталыққа және одан жеткізудің соңғы тұтынушы (иегері) арқылы немесе оның қаражатының есебінен жүзеге асырылатындығына аудартамыз.

Құралға кепілдік жағдайды орнату бойынша техникалық куәландыру тек авторландырылған сервистік орталықта ғана жүргізіледі. Сервистік орталықтардың тізімін сатушыдан немесе **www.galaxy-tecs.ru**. сайтынан білуге болады.

**НАЗАР АУДАРЫҢЫЗ!** Бұйымды сатып алу кезінде жиынтықтылығы мен дұрыстығын тексеруді, сонымен қатар кепілдік талонның дұрыс толтырылуын талап етіңіз.

## 13 ӨЗГЕ АҚПАРАТ

**Импорттаушы:** «МЕГАПОЛИС» ЖШҚ

**Мекен-жай:** 432048, Ресей Федерациясы, Ульяновск облысы, қ.о. Ульяновск қаласы, Ульяновск қ., Локомотивная көш., ғим.14А.

**Телефон:** +78422324242

**Электрондық поштаның мекенжайы:** mail@simbirsk-crown.ru.

**Дайындаушы:** Фошань Шуньдэ Синсир-Хоум Хоум Апплайанс Мэньюфэкчуринг Ко., ЛТД.

**Мекен-жай:** №1, Роуд 2, Хуатиань Уэст Жунгуй, Фошань, Гуандун Провинс, Қытай

ҚХР жасалған

**Дайындалған күні бұйымның өзінде орналасқан лейблдың (ақпараттық тақтайша) сериялық нөмірінде орналасқан. Дайындаушының стандартына сәйкес сериялық нөмір - импорттаушыдан және тапсырыс нөмірінен / дайындалған жылы мен айынан / бұйымның реттік нөмірінен тұрады.**