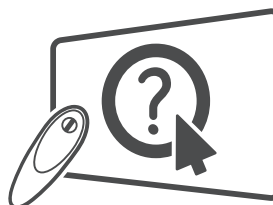




OWNER'S MANUAL LED TV*

* LG LED TV applies LCD screen
with LED backlights.



Click! User Guide

Please read this manual carefully before operating your set
and retain it for future reference.

UB85** UB98** UG88**
UB93** UC97**
UB95** UC9*



www.lg.com
P/NO : MFL68066608 (1509-REV08)
Printed in Korea

TABLE OF CONTENTS

A-3 SETTING UP THE TV

- A-3 Attaching the stand
- A-9 Tidying cables
- A-11 Assembling the AV cover

A-12 MAKING CONNECTIONS

- A-12 Antenna Connection
- A-14 Satellite dish Connection
- A-15 HDMI Connection
- A-18 - ARC (Audio Return Channel)
- A-19 DVI to HDMI Connection
- A-21 Component Connection
- A-22 Composite Connection
- A-23 MHL Connection
- A-25 Audio Connection
- A-26 - Digital optical audio Connection
- A-27 Headphone Connection
- A-28 USB Connection
- A-30 CI module Connection
- A-32 Euro Scart Connection

COMMON

LANGUAGE LIST

- ENGLISH
- РУССКИЙ
- ҚАЗАҚША
- УКРАЇНСЬКА
- О'ЗБЕКЧА
- МОНГОЛ

LANGUAGE

B-1 SPECIFICATIONS

COMMON

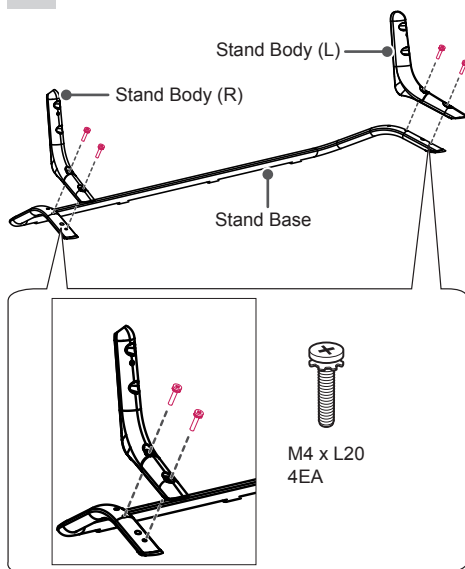
SETTING UP THE TV

Image shown may differ from your TV.

Attaching the stand

UB85**-ZA, UB93**, UB95**-ZA

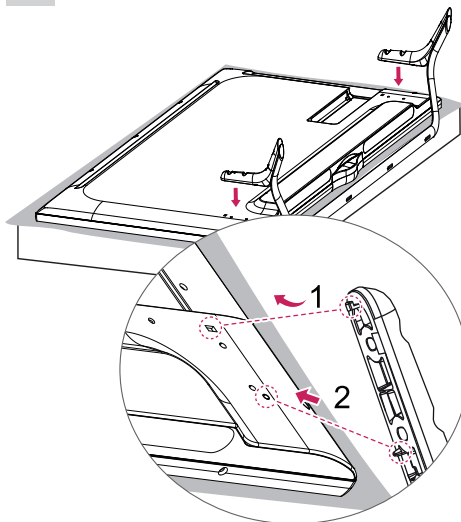
1



NOTE

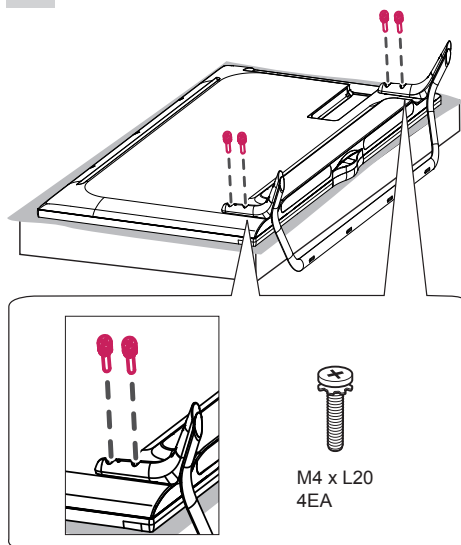
- Be sure to check the Stand Body (L), (R), when installing on the stand base.

2



- 1 Attach the stand to the TV using the upper mounting hole on the back of the TV.
- 2 Attach the stand to the TV using the lower connection on the back of the TV.

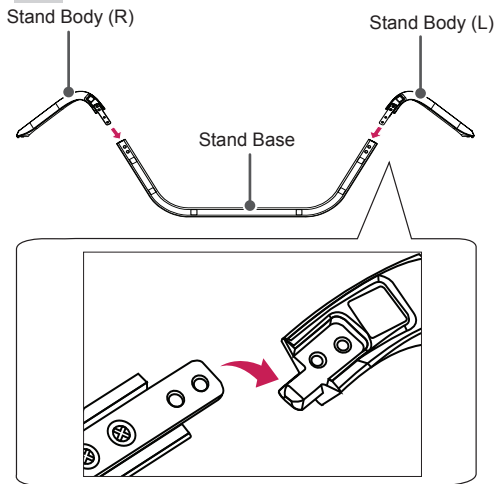
3



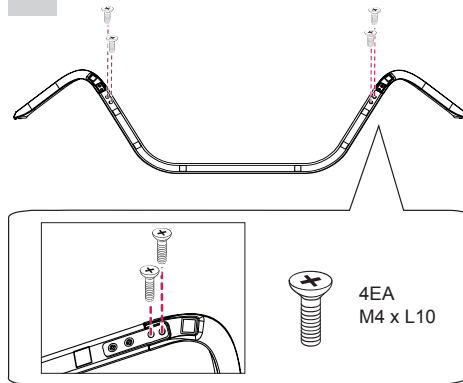
A-4 SETTING UP THE TV

UB85**-ZD, UB95**-ZB

1



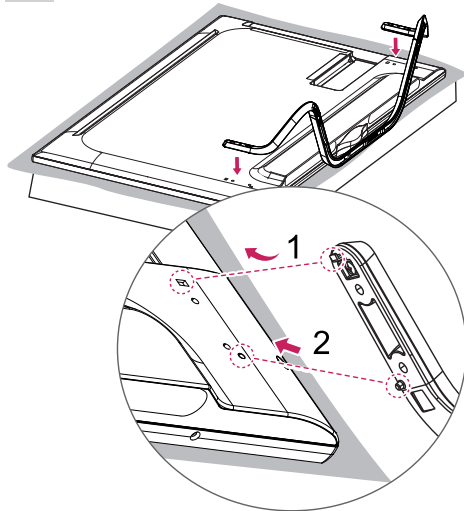
2



! NOTE

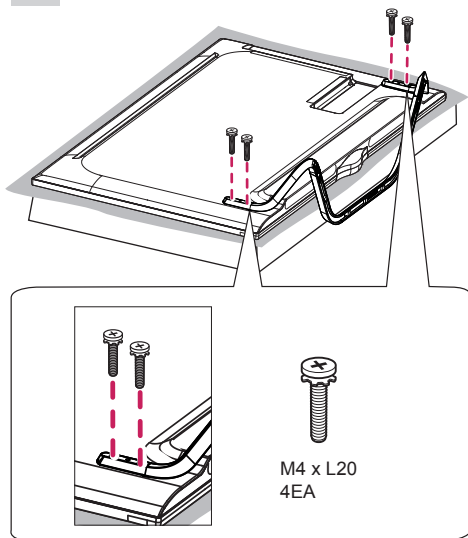
- Be sure to check the Stand Body (L), (R), when installing on the stand base.

3



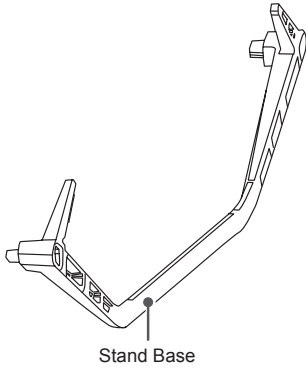
- 1 Attach the stand to the TV using the upper mounting hole on the back of the TV.
- 2 Attach the stand to the TV using the lower connection on the back of the TV.

4

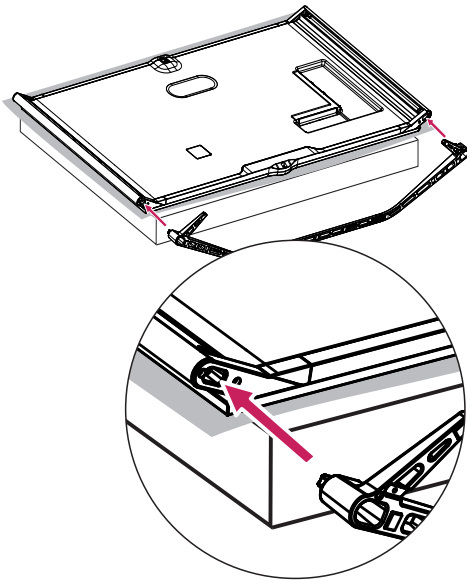


65/79/84UB98**

1

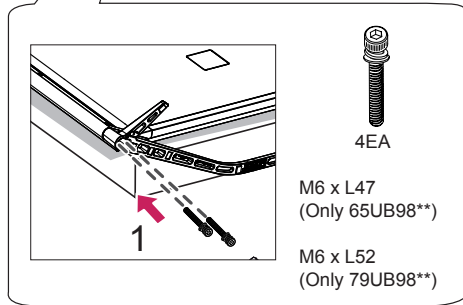
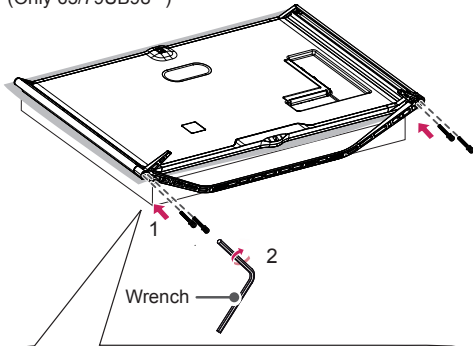


2

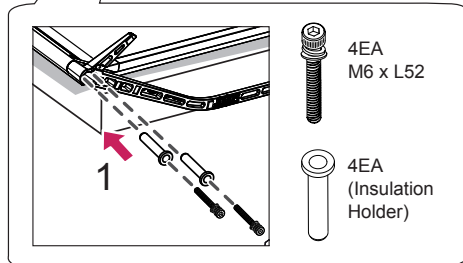
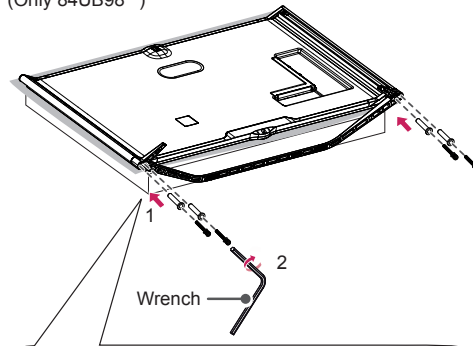


3

(Only 65/79UB98**)

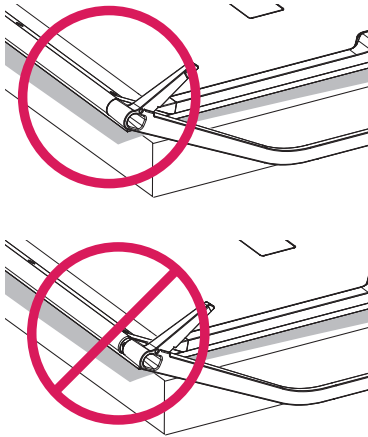


(Only 84UB98**)



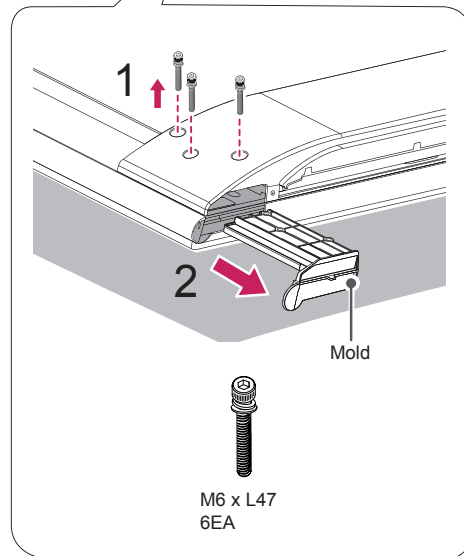
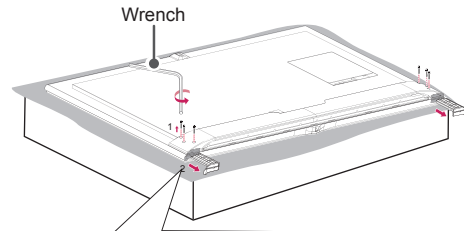
CAUTION

- Make sure that the screws are inserted correctly and fastened securely. (If they are not fastened securely enough, the TV may tilt forward after being installed.)



98UB98**

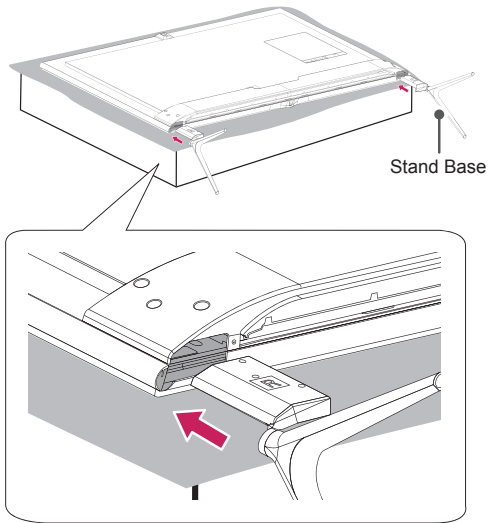
1



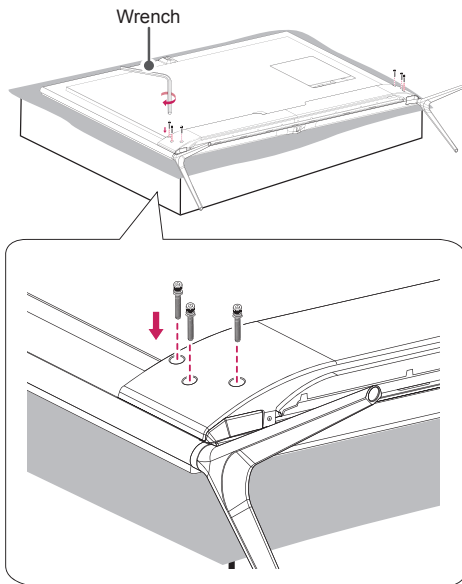
NOTE

- The stand screws are already attached at the back of the TV. Please use these attached screw to assemble the TV and stand. (Only 98UB98**)

2

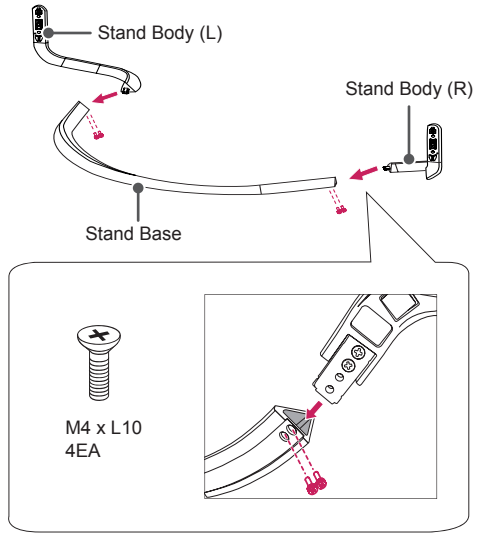


3

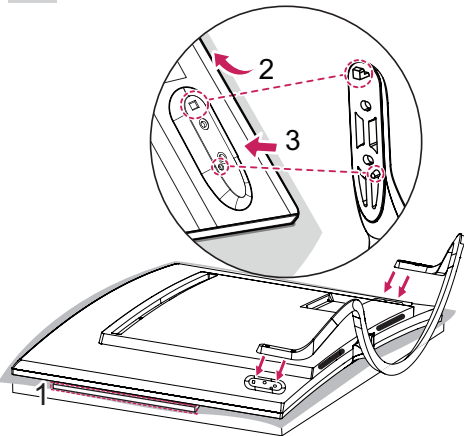


UC97**

1

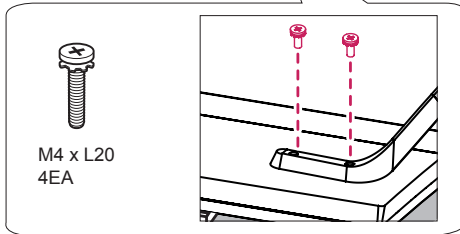
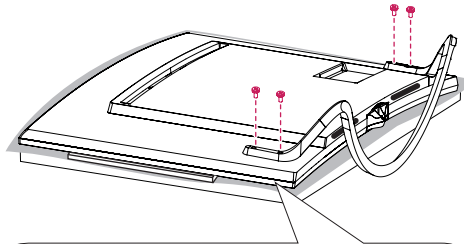


2

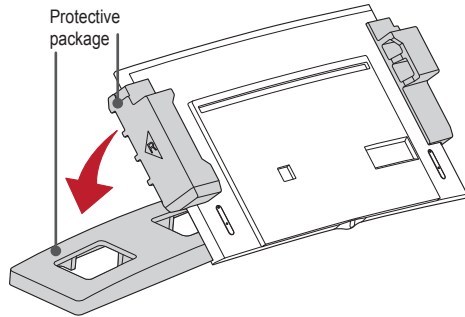


- 1 When assembling the stand, lay the front screen protective package included in the product box on a table or flat surface and then place the TV screen face down on the protective package.
- 2 Attach the stand to the TV using the upper mounting hole on the back of the TV.
- 3 Attach the stand to the TV using the lower connection on the back of the TV.

3

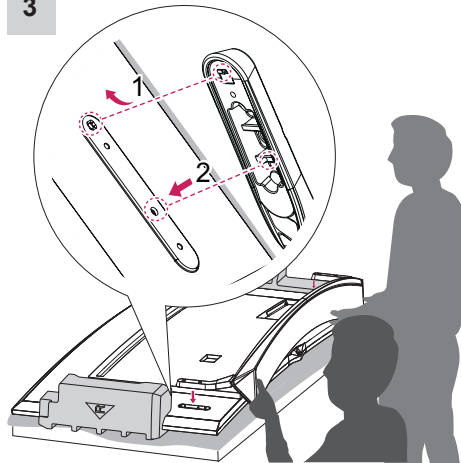


2



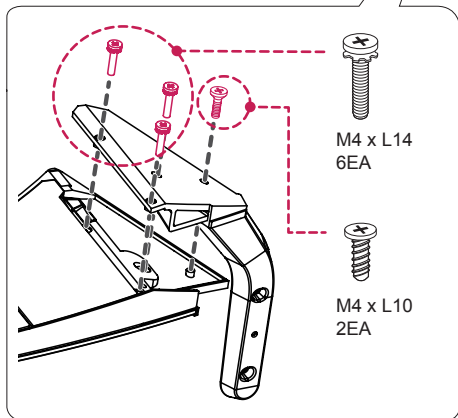
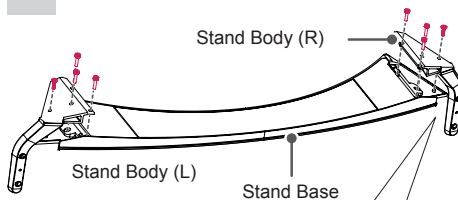
When assembling the stand, lay the front screen protective package included in the product box on a table or flat surface and then place the TV screen face down on the protective package.

3



UG88**

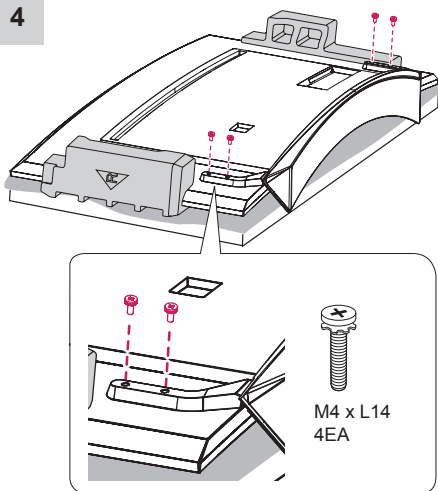
1



* Use at least two people to attach the stand to the TV.

- 1 Attach the stand to the TV using the upper mounting hole on the back of the TV.
- 2 Attach the stand to the TV using the lower connection on the back of the TV.

4



CAUTION

- When attaching the stand to the TV set, place the screen facing down on a cushioned table or flat surface to protect the screen from scratches. (Only UB85**, UB93**, UB95**, UB98**)
- Make sure that the screws are inserted correctly and fastened securely. (If they are not fastened securely enough, the TV may tilt forward after being installed.)
Do not use too much force and over tighten the screws; otherwise screw may be damaged and not tighten correctly.

NOTE

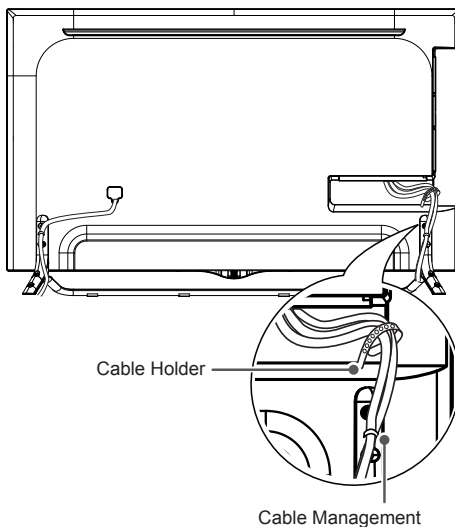
- Remove the stand before installing the TV on a wall mount by performing the stand attachment in reverse.
- Remove the protective film from the stand base and then attach the stand body to the stand base. (Only UC97**)

Tidying cables

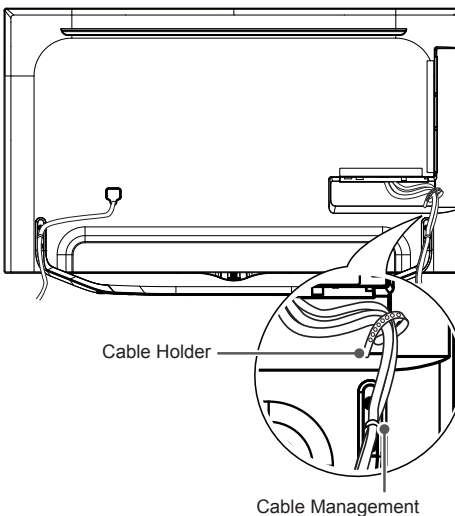
Image shown may differ from your TV.

- 1 Gather and bind the cables with the Cable Holder and the Cable Management.
- 2 Fix the Cable Management firmly to the TV.

(Only UB85**-ZA, UB93**, UB95**-ZA)

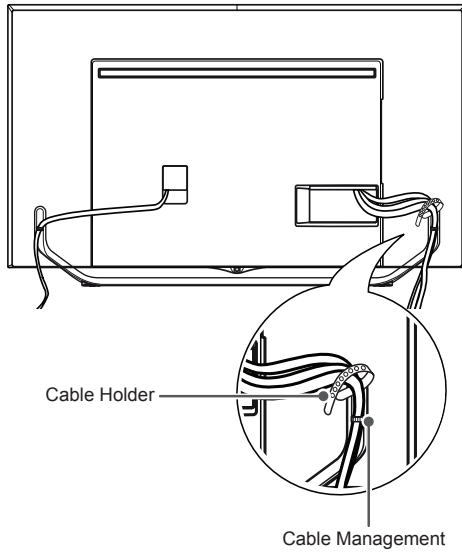


(Only UB85**-ZD, UB95**-ZB)



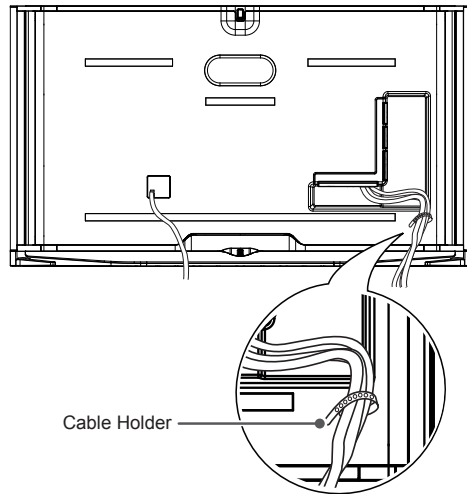
A-10 SETTING UP THE TV

(Only UC97**)

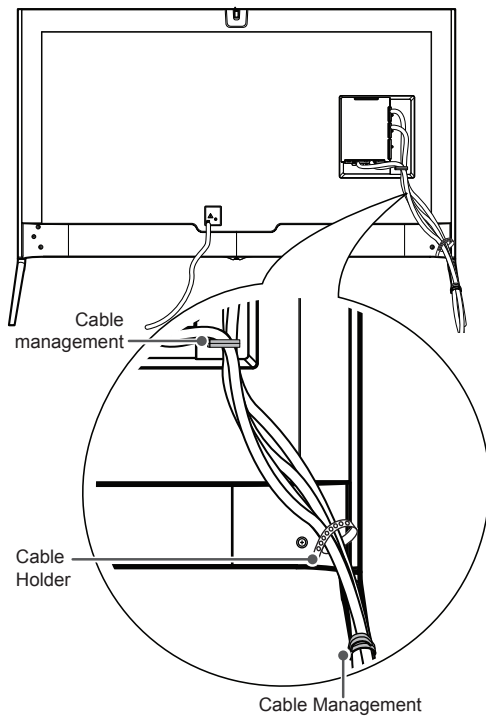


1 Gather and bind the cables with the Cable Holder.

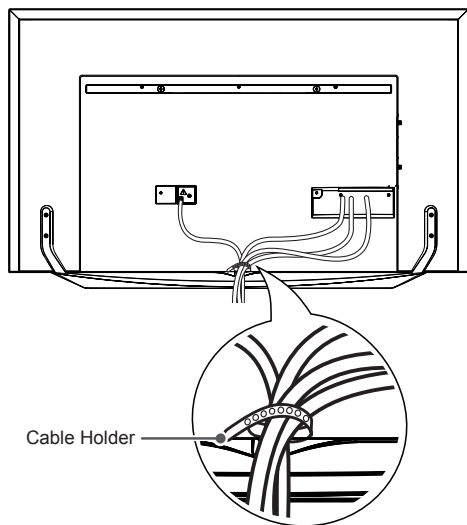
(Only 65/79/84UB98**)



(Only 98UB98**)

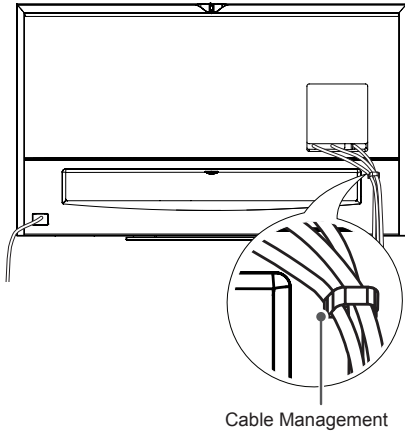


(Only UG88**)



1 Fix the Cable Management firmly to the TV.

(Only UC9*)



CAUTION

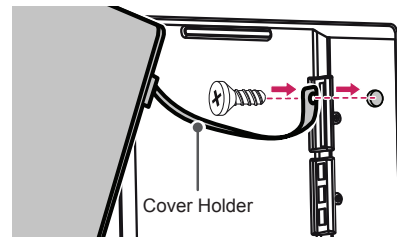
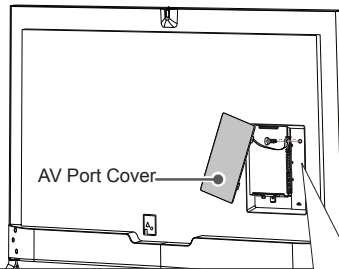
- Do not move the TV by holding the cable holders, as the cable holders may break, and injuries and damage to the TV may occur.

Assembling the AV cover

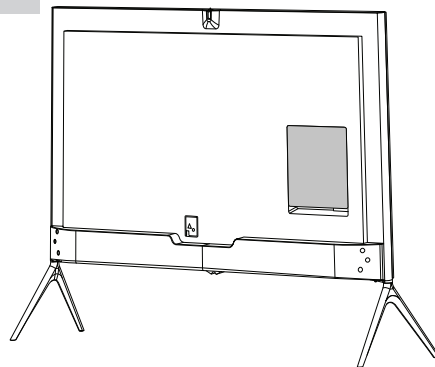
(Only 98UB98**)

- 1 Insert the cover holder attached to the AV port cover into the hole of the main body of the product as illustrated.
- 2 Attach the port cover onto the AV port part. (The cover remains attached through the use of a magnet.)

1

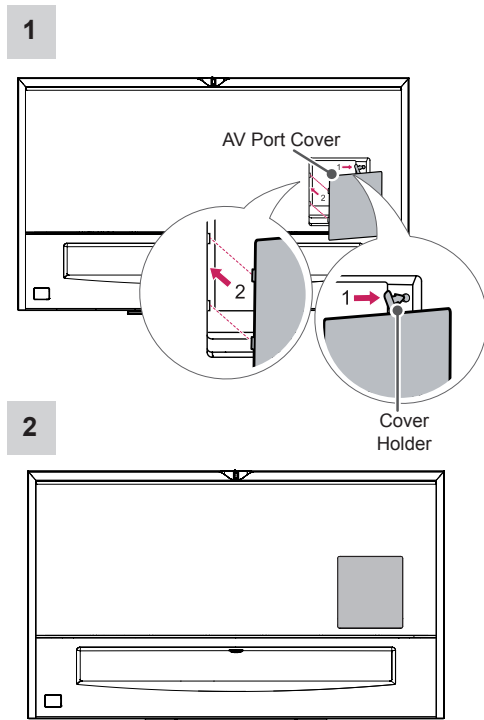


2



(Only UC9*)

- 1 Insert the cover holder attached to the AV port cover into the hole of the main body of the product as illustrated.
- 2 Attach the AV port cover by inserting it into the left hole of the port. (The cover remains attached through the use of a magnet.)



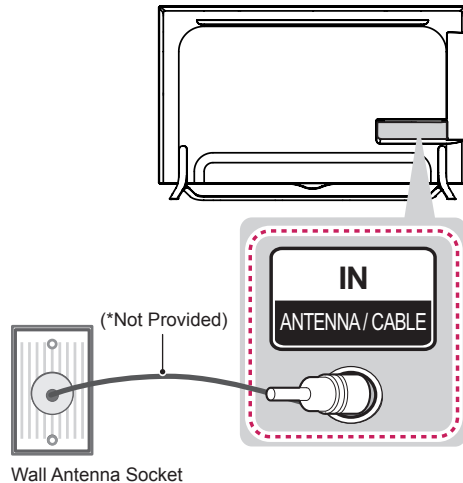
CAUTION

- If you do not attach the cover holder, the cover may fall off and cause injury.

MAKING CONNECTIONS

This section on **MAKING CONNECTIONS** mainly uses diagrams for the UB85** models.

Antenna Connection



English

Connect the TV to a wall antenna socket with an RF cable (75 Ω).

NOTE

- Use a signal splitter to use more than 2 TVs.
- If the image quality is poor, install a signal amplifier properly to improve the image quality.
- If the image quality is poor with an antenna connected, try to realign the antenna in the correct direction.
- An antenna cable and converter are not supplied.
- Supported DTV Audio: MPEG, Dolby Digital, Dolby Digital Plus, HE-AAC
- This TV cannot receive UHD (3840 x 2160 pixels) broadcasts directly because the related standards have not been confirmed. (Depending on model)

Русский

Подключите телевизионный кабель (антенна 75 Ω) к входному гнезду в ТВ (Antenna/Cable).

! ПРИМЕЧАНИЕ

- Для подключения нескольких телевизоров используйте антенный разветвитель.
- Если после подключения антенны качество изображения плохое, направьте антенну в правильном направлении.
- При плохом качестве изображения правильно установите усилитель сигнала, чтобы обеспечить изображение более высокого качества.
- Антенный кабель и преобразователь в комплект поставки не входят.
- Поддерживаемый формат DTV Audio: MPEG, Dolby Digital, Dolby Digital Plus, HE-AAC
- Этот телевизор не поддерживает напрямую вещание UHD (3840 x 2160 пикселей), поскольку соответствующие стандарты не были подтверждены. (В зависимости от модели)

Українська

За допомогою кабелю для передачі радіочастотного сигналу під'єднайте телевізор до настінного гнізда для антени (75 Ω).

! ПРИМІТКА

- Для під'єднання двох і більше телевізорів використовуйте розгалужувач сигналу.
- Якщо зображення низької якості, для його покращення встановіть підсилювач сигналу.
- Якщо під'єднано антену і якість зображення погана, спрямуйте її в сторону з належним прийомом сигналу.
- Кабель антени і перетворювач сигналу не додаються.
- Підтримуваний аудіоформат цифрового телебачення: MPEG, Dolby Digital, Dolby Digital Plus, HE-AAC
- Цей телевізор не може безпосередньо отримувати сигнал мовлення UHD (3840 x 2160 пікселів), оскільки не підтверджено відповідні стандарти. (залежно від моделі).

Қазақша

RF кабелі (75 Ω) арқылы теледидарды қабырғадағы антенна ұясына жалғаңыз.

! ЕСКЕРТПЕ

- 2-ден көп ТД пайдалану үшін сигнал сплиттерін пайдаланыңыз.
- Егер бейне сапасы нашар болса, бейне сапасын жақсарту үшін сигнал күшейткішін тиісті түрде орнатыңыз.
- Егер антенна қосылған күйде бейне сапасы нашар болса, антеннаның бағытын түзетіңіз.
- Антенна кабелі және конвертер қамтамасыз етілмеген.
- Қолдау көрсетілетін DTV аудио: MPEG, Dolby Digital, Dolby Digital Plus, HE-AAC
- Бұл теледидар UHD (3840 x 2160 pixels) хабар таратуын тікелей қабылдай алмайды, себебі қатысты стандарттар расталмаған. (Үлгіге байланысты)

O'zbekcha

Televizorni devordagi antenna uyachasiga RF kabeli (75 Ω) bilan ulang.

! ESLATMA

- 2 tadan ko'proq televizordan foydalanish uchun signal ajratuvchisidan foydalaning.
- Agar tasvir sifati yomon bo'lsa, tasvir sifatini yaxshilash uchun signal kuchaytirgichini to'g'ri o'rnatish.
- Agar antenna ulangan holda tasvir sifati yomon bo'lsa, antennani to'g'ri yo'nalishga qaratishga harakat qiling.
- Antenna kabeli va konverter qurilma bilan birga berilmaydi.
- Qo'llab-quvvatlanadigan DTV Audio: MPEG, Dolby Digital, Dolby Digital Plus, HE-AAC
- Bu TV UHD (3840 x 2160 pixels) uzatishlarini to'g'ridan-to'g'ri qabul qila olmaydi, chunki tegishli standartlar tasdiqlanmagan. (Modelga bog'liq ravishda)

Монгол

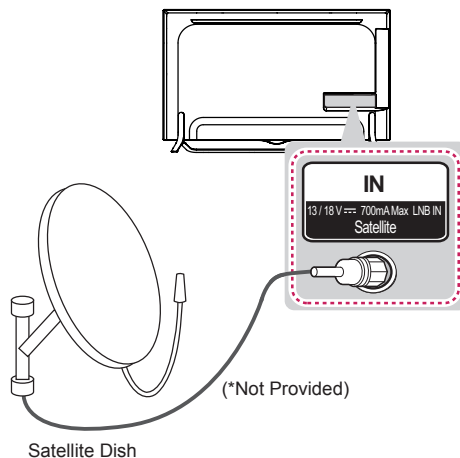
ТВ -г ханын антэнд RF кабель ашиглан холбо (75 Ω).

ТЭМДЭГЛЭЛ

- Хоёроос олон ТВ ашиглахын тулд сигнал хуваагч ашигла.
- Хэрэв дүрсний чанар муу байвал, дүрсний чанарыг сайжруулахын тулд сигнал өсгөгч ашиглана уу.
- Хэрэв антэнд холбоотой байхдаа дүрсний чанар муу байвал, антеныг зөв байрлалд оруулахын тулд хөдөлгө.
- Антен болон кабель хувиргагч нийлүүлэгдээгүй.
- DTV Аудио: MPEG, Dolby Digital, Dolby Дижитал Plus, HE-AAC дэмждэг
- Холбогдох стандартууд баталгаажгаагүй байгаа тул энэ зурагг UHD (3840*2160 пиксель) өргөн нэвтрүүлэг шууд хүлээн авах боломжгүй. (Загвараас хамаарна)

Satellite dish Connection

(Only satellite models)



English

Connect the TV to a satellite dish to a satellite socket with a satellite RF cable (75 Ω).

Русский

Подключите телевизионный кабель (антенна 75 Ω) к входному гнезду в ТВ (Antenna/Cable).

Қазақша

Теледидарды жерсеріктің уяшығына жерсерік RF кабелімен (75 Ω) жалғаңыз.

Українська

Під'єднайте телевізор до гнізда супутникової антени за допомогою кабелю для передачі супутникового радіочастотного сигналу (75 Ω).

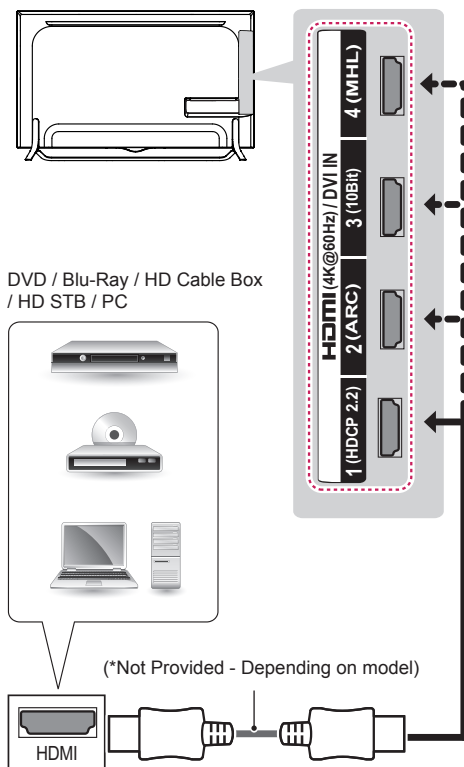
O'zbekcha

Televizorni sun'iy yo'ldosh antennisidagi sun'iy yo'ldosh uyachasiga RF kabeli (75 Ω) bilan ulang.

Монгол

ТВ сансрын антеныг хиймэл дагуулын долгион баригч руу хиймэл дагуулын RF кабелиар (75 Ω) холбо.

HDMI Connection



English

Transmits the digital video and audio signals from an external device to the TV. Connect the external device and the TV with the HDMI cable as shown.

NOTE

- It is recommended to use the TV with the HDMI connection for the best image quality.
- Use the latest High Speed HDMI™ Cable with CEC (Customer Electronics Control) function.
- High Speed HDMI™ Cables are tested to carry an HD signal up to 1080p and higher.
- Supported HDMI Audio format : Dolby Digital(32Khz, 44.1Khz, 48Khz), DTS(44.1Khz, 48Khz), PCM(32Khz, 44.1Khz, 48Khz, 96Khz, 192Khz)
- When you use HDMI port 3, it is recommended that you use the cable provided. If you want to use a regular HDMI cable, use one that is a high-speed HDMI cable (3m or less). (Depending on model)

- 1) HDMI specifications may be different for each input port, so make sure to check the device specifications before connecting.
- 2) The **HDMI IN 3** port is especially suitable for the specifications to enjoy UHD Video (4:4:4, 4:2:2) of 4K @ 50/60 Hz. However, video or audio may not be supported depending on the specifications of the external equipment. In that case, use any other HDMI IN port.
- 3) Contact customer service for more information on the HDMI specifications of each input port.

4K @ 50/60 Hz Support Format

Resolution	Frame rate (Hz)	Colour Depth / Chroma Sampling		
		8 bit	10 bit	12 bit
3840 x 2160p 4096 x 2160p	50.00 59.94 60.00	YCbCr 4:2:0	YCbCr 4:2:0 ¹	
		YCbCr 4:2:2 ¹		
		YCbCr 4:4:4 ¹	-	-
		RGB 4:4:4 ¹	-	-

1: Only Supported at **HDMI IN 3** Port

Русский

Передача цифровых видео и аудио сигналов от внешнего устройства на телевизор. Подключите внешнее устройство к телевизору с помощью кабеля HDMI, как показано на следующем рисунке.

ПРИМЕЧАНИЕ

- Для получения наилучшего качества изображения рекомендуется подключать телевизор через HDMI.
- Используйте высокоскоростной кабель HDMI™ самой последней версии с функцией CEC (Customer Electronics Control).
- Высокоскоростные кабели HDMI™ тестируются на способность передачи сигнала высокой четкости с разрешением до 1080p и выше.
- Поддерживаемый формат HDMI Audio: Dolby Digital(32кГц, 44.1кГц, 48кГц), DTS(44.1кГц, 48кГц), PCM(32кГц, 44.1кГц, 48кГц, 96кГц, 192кГц)
- При использовании кабеля HDMI (порт HDMI 3) рекомендуется использовать кабель, входящий в комплект изделия. При использовании обычного кабеля HDMI используйте высокоскоростной кабель HDMI (3 м или короче). (В зависимости от модели)

- 1) Характеристики HDMI могут различаться для каждого порта, поэтому важно проверять характеристики устройства перед его подключением.
- 2) Порт **HDMI IN 3** имеет технические характеристики, специально предназначенные для просмотра видео UHD (4:4:4, 4:2:2) 4K @ 50/60 Гц. Однако видео или аудио могут не поддерживаться в зависимости от технических характеристик внешнего оборудования. В этом случае используйте любой другой порт HDMI IN.
- 3) Для получения более подробной информации о характеристиках HDMI каждого входного разъема свяжитесь со службой поддержки.

Поддержка форматов 4K @ 50/60 Гц

Разрешение	Частота кадров (Гц)	Глубина цвета / Цветовая дискретизация		
		8 бит	10 бит	12 бит
3840 x 2160p 4096 x 2160p	50.00 59.94 60.00	YCbCr 4:2:0	YCbCr 4:2:0 ¹	
		YCbCr 4:2:2 ¹		
	YCbCr 4:4:4 ¹	-	-	
	RGB 4:4:4 ¹	-	-	

1: Поддерживается только на порте **HDMI IN 3**.

Қазақша

Сандық бейне және дыбыс сигналдарын сыртқы құрылғыдан теледидарға жібереді. Келесі суретте көрсетілгендей сыртқы құрылғы мен теледидарды HDMI кабелімен жалғаңыз.

ЕСКЕРТПЕ

- Кескін сапасын жақсарту үшін теледидарды HDMI байланысын орнатып пайдалану ұсынылады.
- CEC (Тұрмыстық электроника басқармасы) функциясымен ең жаңа жылдамдығы жоғары HDMI™ кабелін қолданыңыз.
- үлкен жылдамдық HDMI™ кабельдері тексеріліп, 1080 p және одан жоғары HD сигналды өткізетіні анықталған.
- Қолдау көрсетілетін HDMI аудио пішімі: Dolby Digital(32КГц, 44.1КГц, 48КГц), DTS(44.1КГц, 48КГц), PCM(32КГц, 44.1КГц, 48КГц, 96КГц, 192КГц)
- HDMI кабелін (HDMI port3) қолданғанда берілген кабельді пайдалануға кеңес беріледі. Өдеттегі HDMI кабелін қолдансаңыз, жылдамдығы жоғары HDMI кабелін (3 м немесе қысқа) пайдаланыңыз. (Үлгіге байланысты)

- 1) HDMI спецификациялары әр кіріс порты үшін өзгеше болуы мүмкін, сондықтан қоспас бұрын құрылғы спецификациясын тексеріңіз.
- 2) **HDMI IN 3** порты әсіресе 4K @ 50/60 Гц болатын UHD Video (4:4:4, 4:2:2) бейнесін тамашалауға арналған техникалық сипаттамаларға лайық. Алайда, сыртқы жабдықтың техникалық сипаттамаларына байланысты бейне немесе дыбысқа қолдау көрсетілмеуі мүмкін. Ондай жағдайда, кез келген басқа бір HDMI IN портын қолданыңыз.
- 3) Әр кіріс портының HDMI техникалық сипаттары туралы қосымша ақпарат алу үшін тұтынушыларды қолдау қызметіне хабарласыңыз.

4K @ 50/60 Гц қолдау пішімі

Ажыраты мдылық	Кадр жиілігі (Гц)	Түс тереңдігі / Түс қанықтығының үлгісі		
		8 бит	10 бит	12 бит
3840 x 2160p 4096 x 2160p	50.00 59.94 60.00	YCbCr 4:2:0	YCbCr 4:2:0 ¹	
		YCbCr 4:2:2 ¹		
	YCbCr 4:4:4 ¹	-	-	
	RGB 4:4:4 ¹	-	-	

1: Тек **HDMI IN 3** портында қолдайды

Українська

Передає на телевизор цифровий відео- та аудіо сигнал із зовнішнього пристрою. Під'єднайте зовнішній пристрій до телевизора за допомогою кабелю HDMI, як це зображено на малюнку.

ПРИМІТКА

- Для отримання найкращої якості зображення рекомендовано підключати телевизор через інтерфейс HDMI.
- Використовуйте найновіший високошвидкісний кабель HDMI™ із функцією CEC (Customer Electronics Control).
- Високошвидкісні кабелі HDMI™ розраховані для передавання сигналу високої чіткості до 1080p і вище.
- Підтримуваний аудіоформат HDMI: Dolby Digital(32кГц, 44.1кГц, 48кГц), DTS(44.1кГц, 48кГц), PCM(32кГц, 44.1кГц, 48кГц, 96кГц, 192кГц)
- Якщо використовується кабель HDMI (порт HDMI 3), рекомендуємо використовувати кабель із комплекту. Якщо ви використовуєте інший кабель, це має бути високошвидкісний кабель HDMI довжиною до 3 м. (залежно від моделі)

- 1) Технічні характеристики HDMI можуть бути різними для кожного вхідного роз'єму, тож обов'язково перевірте технічні характеристики пристрою перед підключенням.
- 2) Порт **HDMI IN 3** за своїми характеристиками чудово підходить для перегляду відео у форматі UHD (4:4:4, 4:2:2), 4K @ 50/60 Гц. Однак відео або звук може не підтримуватися залежно від характеристик зовнішнього обладнання. У цьому випадку скористайтеся будь-яким іншим портом HDMI IN.
- 3) Зв'яжіться зі службою підтримки користувачів, щоб отримати додаткову інформацію про специфікації HDMI для кожного вхідного порту.

Підтримка формату 4K @ 50/60 Гц

Роздільна здатність	Частота кадрів (Гц)	Глибина кольору / дискретизація кольору (Chroma Sampling)		
		8 біт	10 біт	12 біт
3840 x 2160p 4096 x 2160p	50.00 59.94 60.00	YCbCr 4:2:0	YCbCr 4:2:0 ¹	
		YCbCr 4:2:2 ¹		
		YCbCr 4:4:4 ¹	-	-
		RGB 4:4:4 ¹	-	-

1: Підтримується лише роз'ємом **HDMI IN 3**

Ўзбекча

Raqamli video va audio signallarni tashqi qurilmadan televizorga o'tkazadi. Tashqi qurilmani ko'rsatilganidek HDMI kabel bilan televizorga ulang.

ESLATMA

- Eng yaxshi tasvir sifati uchun televizorni HDMI ulanishi bilan foydalanish tavsiya etiladi.
- CEC (Customer Electronics Control) funksiyasi bilan eng so'nggi yuqori tezlikdagi HDMI™ kabelidan foydalaning.
- Yuqori tezlikdagi HDMI™ kabellari 1080p va undan yuqoriroq bo'lgan aniqlikdai HD signallarini o'tkazishi sinovdan o'tkazilgan.
- Qo'llab-quvvatlanadigan HDMI Audio formatlari : Dolby Digital(32KGz, 44.1KGz, 48KGz), DTS(44.1KGz, 48KGz), PCM(32KGz, 44.1KGz, 48KGz, 96KGz, 192KGz)
- HDMI kabelidan (HDMI port3) foydalanilganda birga berilgan kabeldan foydalanish tavsiya qilinadi. Agar oddiy HDMI kabelidan foydalansangiz, yuqori tezlikli HDMI kabelidan (3 m yoki undan qisqa) foydalaning. (Modelga bog'liq ravishda)

- 1) HDMI xususiyatlari har bir kiritish porti uchun turli xil bo'lishi mumkin, shuning uchun ulashdan oldin qurilma xususiyatlarini tekshiring.
- 2) **HDMI IN 3** porti ayniqsa 4000 @ 50/60 GGs li UHD Video (4:4:4, 4:2:2) dan rohatlanishga mo'ljallangan texnik xususiyatlarga juda mosdir. Biroq tashqi qurilmaning texnik xususiyatlariga bog'liq ravishda video yoki audio qo'llab-quvvatlanmasligi mumkin. Bunday hollarda boshqa HDMI IN portidan foydalaning.
- 3) Har bir kiritish portining HDMI xususiyatlari haqida ko'proq ma'lumotlar uchun mijozlarga xizmat ko'rsatish xizmatiga murojaat qiling.

4K @ 50/60 Gs qo'llaniladigan format

Tasvir aniqligi	Kadr tezligi (Gs)	Rang chuqurligi / Rang darajasi namunasi		
		8 bit	10 bit	12 bit
3840 x 2160p 4096 x 2160p	50.00 59.94 60.00	YCbCr 4:2:0	YCbCr 4:2:0 ¹	
		YCbCr 4:2:2 ¹		
		YCbCr 4:4:4 ¹	-	-
		RGB 4:4:4 ¹	-	-

1: Faqat **HDMI IN 3** portida qo'llaniladi

Монгол

Гадаад төхөөрөмжөөс ТВ руу дижитал видео болон аудио сигналуудыг дамжуулдаг. Гадаад төхөөрөмж болон ТВ -г HDMI кабелиар харуулсаны дагуу холбо.

ТЭМДЭГЛЭЛ

- ТВ -г HDMI холболттой ашиглаж байж хамгийн сайн дүрсийн чанарыг хүлээн авна гэдгийг санал болгож байна.
- Хамгийн сүүлийн үеийн өндөр чанарын HDMI™ CEC функцтэй (Хэрэглэгчийн Электрон Удирдлага) кабель ашигла.
- Өндөр хурдны HDMI™ Кабелиуд нь 1080p хүртэл болон түүнээс дээш HD сигналаар шалгагддаг.
- Дэмжих HDMI Аудио хэлбэр : Dolby Digital(32КГц, 44.1КГц, 48КГц), DTS(44.1КГц, 48КГц), PCM(32КГц, 44.1КГц, 48КГц, 96КГц, 192КГц)
- HDMI кабель(HDMI порт3) ашиглахдаа, өгөгдсөн кабелийг ашиглахыг зөвлөж байна. Хэрэв та ердийн HDMI кабель ашиглавал, өндөр хурдны HDMI кабель (3м буюу түүнээс богино) ашигла. (Загвараас хамаарна)

- 1) HDMI оролтын үзүүлэлт порт тус бүр дээр өөр байж болох тул холбохоосоо өмнө төхөөрөмжийн үзүүлэлтүүдийг шалгах ёстойг анхаар.
- 2) **HDMI IN 3** порт нь 4K @ 50/60 Гц-ийн UHD видео (4:4:4, 4:2:2) үзэх үзүүлэлтүүдэд онцгой тохирно. Гэхдээ гадаад тоног төхөөрөмжийн үзүүлэлтээс хамааран видео эсвэл аудио дэмжигдэхгүй байж болно. Ийм тохиолдолд өөр ямар нэгэн HDMI IN порт ашигла.
- 3) Оролтын порт тус бүрийн HDMI үзүүлэлтийн талаар илүү их мэдээлэл хүсвэл үйлчилгээний албанд хандана уу.

4K @ 50/60 Гц дэмжих формат

Нягтрал	Кадрын хурд (Гц)	Өнгөний гүн / Өнгөний ханамжийн сорьц		
		8 бит	10 бит	12 бит
3840 x 2160p 4096 x 2160p	50.00	YCbCr 4:2:0	YCbCr 4:2:0 ¹	
	59.94	YCbCr 4:2:2 ¹		
	60.00	YCbCr 4:4:4 ¹	-	-
		RGB 4:4:4 ¹	-	-

1: Зөвхөн **HDMI IN 3** порт дээр дэмжигдэнэ

ARC (Audio Return Channel)

English

- An external audio device that supports SIMPLINK and ARC must be connected using **HDMI(4K @ 60 Hz)/DVI IN 2 (ARC)** port.
- When connected with a high-speed HDMI cable, the external audio device that supports ARC outputs optical SPDIF without additional optical audio cable and supports the SIMPLINK function.

Русский

- Устройство, поддерживающее SIMPLINK и ARC следует подключать к входному порту **HDMI(4K @ 60 Hz)/DVI IN 2 (ARC)**.
- При подключении с помощью высокоскоростного кабеля HDMI, внешнее аудиоустройство, поддерживающее ARC, выводит сигнал оптического SPDIF без использования дополнительного оптического аудиокабеля и поддерживает функции SIMPLINK.

Қазақша

- SIMPLINK және ARC қолдайтын сыртқы аудио құрылғысын **HDMI(4K @ 60 Hz)/DVI IN 2 (ARC)**-кіріс портын пайдаланып жалғау керек.
- Жылдамдығы жоғары HDMI кабелимен жалғағанда, ARC қолдайтын сыртқы аудио құрылғы қосымша оптикалық аудио кабельсіз оптикалық SPDIF шығарады және SIMPLINK функциясын қолдайды.

Українська

- Зовнішній аудіопристрій із підтримкою функцій SIMPLINK та ARC необхідно під'єднувати за допомогою вхідного роз'єму **HDMI(4K @ 60 Hz)/DVI IN 2 (ARC)**.
- У разі під'єднання за допомогою високошвидкісного кабелю HDMI зовнішній аудіопристрій із підтримкою функції ARC виводить оптичний сигнал SPDIF без використання додаткового оптичного кабелю і підтримує функцію SIMPLINK.

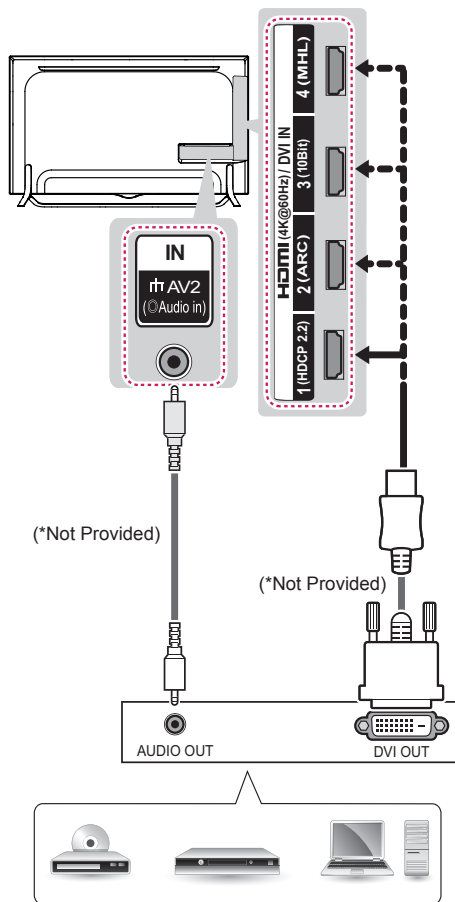
O'zbekcha

- SIMPLINK va ARC- ga mos tashqi qurilma **HDMI(4K @ 60 Hz)/DVI IN 2 (ARC)** portidan foydalangan holda ulangan bo'lishi kerak.
- Yuqori tezlikdagi HDMI kabeli bilan ulangan hollarda ARC ga mos tashqi qurilma qo'shimcha optik audio kabelsiz optik SPDIF chiqaradi va SIMPLINK funksiyasini qo'llab-quvvatlaydi.

Монгол

- SIMPLINK болон ARC дэмжих гадаад аудионы төхөөрөмж нь **HDMI(4K @ 60 Hz)/DVI IN 2 (ARC)** порт ашиглан холбогдох ёстой.
- Өндөр-хурдны HDMI кабель ашиглан холбогдсон үед, гадаад аудионы төхөөрөмж нь ARC гаралтуудыг шилэн SPDIF -г шилэн аудио кабелийн холболтгүйгээр SIMPLINK функц дэмждэг.

DVI to HDMI Connection



DVD / Blu-Ray / HD Cable Box / PC / HD STB

English

Transmits the digital video signal from an external device to the TV. Connect the external device and the TV with the DVI-HDMI cable as shown. To transmit an audio signal, connect an audio cable.

NOTE

- Depending on the graphics card, DOS mode may not work if a HDMI to DVI Cable is in use.
- When using the DVI/HDMI cable, single link is supported.

Русский

Передача цифрового видеосигнала от внешнего устройства на телевизор. Подключите внешнее устройство к телевизору с помощью кабеля DVI-HDMI, как показано на следующем рисунке. Для передачи аудиосигнала подключите аудиокабель.

ПРИМЕЧАНИЕ

- В зависимости от видеоплаты режим DOS может быть недоступен, если используется кабель HDMI-DVI.
- При использовании кабеля HDMI/DVI поддерживается только соединение Single link (одинарный режим).

Қазақша

Сандық бейне сигналдарын сыртқы құрылғыдан теледидарға жібереді. Келесі суретте көрсетілгендей, сыртқы құрылғы мен теледидарды DVI-HDMI кабелімен жалғаңыз. Дыбыс сигналын тасымалдау үшін, дыбыс кабелін жалғаңыз.

ЕСКЕРТПЕ

- Графикалық тақтаға байланысты HDMI - DVI кабелі пайдаланылып жатса, DOS режимі жұмыс істемеуі мүмкін.
- HDMI/DVI кабелін қолданғанда, тек Single (Жалғыз) байланысына қолдау көрсетіледі.

Українська

Передає на телевизор цифровий відео- та аудіосигнал із зовнішнього пристрою. Під'єднайте зовнішній пристрій до телевізора за допомогою кабелю DVI-HDMI, як це зображено на малюнку. Для передачі звукового сигналу під'єднайте аудіокабель.

ПРИМІТКА

- У разі використання кабелю HDMI-DVI режим "DOS" може не працювати залежно від відеокарти.
- Якщо використовується кабель HDMI/DVI, підтримуватиметься тільки одноканальне з'єднання (single link).

O'zbekcha

Raqamli video signalni tashqi qurilmadan televizorga o'tkazadi. Tashqi qurilmani ko'rsatilganidek DVI-HDMI kabel bilan televizorga ulang. Audio signalni o'tkazish uchun audio kabelni ulang.

ESLATMA

- Videokartaga bog'liq ravishda DVI-dan HDMI-ga uzatish kabeli foydalanilayotgan hollarda DOS rejimi ishlamasligi mumkin.
- DVI/HDMI kabelidan foydalanganda faqat Single link (bittalik rejim) qo'llab-quvvatlanadi.

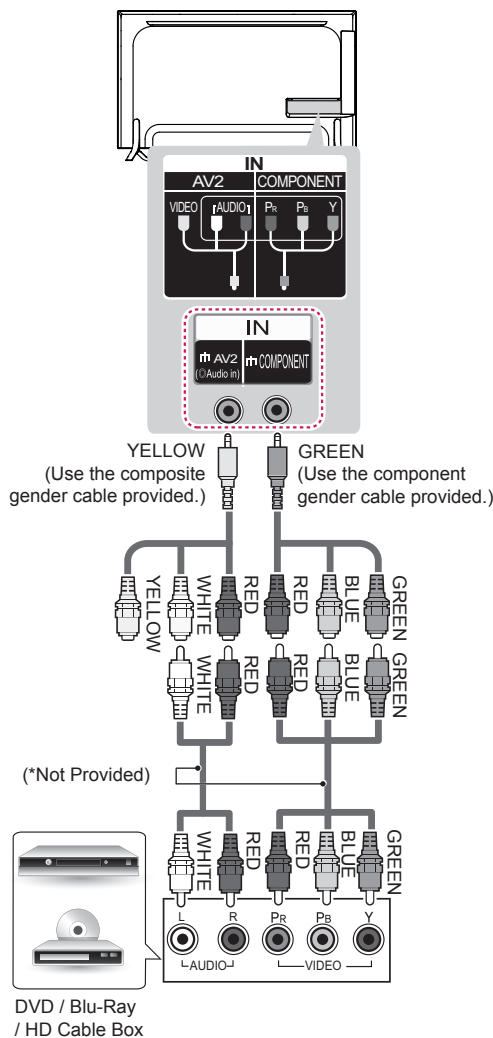
Монгол

Гадаад төхөөрөмжөөс ТВ рүү дижитал видео сигналуудыг дамжуулдаг. Гадаад төхөөрөмж болон ТВ -г DVI-HDMI кабелиар харуулсаны дагуу холбо. Аудио сигнал дамжуулахын тулд, аудио кабель ашиглан холбо.

ТЭМДЭГЛЭЛ

- График картнаас хамаараад, Хэрэв HDMI -с DVI руу болгох Кабель ашиглаж байгаа бол DOS горим ажиллахгүй байж магадгүй.
- DVI/HDMI кабель ашиглаж байгаа үед, нэг холбоос дэмжигдэнэ.

Component Connection



English

Transmits analogue video and audio signals from an external device to the TV. Connect the external device and the TV with a component cable (or component gender cable) as shown.

NOTE

- If cables are not installed correctly, it could cause this image to display in black and white or with distorted colours.

Русский

Передача аналоговых видео- и аудиосигналов от внешнего устройства на телевизор. Подключите внешнее устройство к телевизору при помощи компонентного кабеля (или компонентного переходного кабеля), как показано на рисунке.

ПРИМЕЧАНИЕ

- При неправильном подключении кабелей изображение может быть черно-белым или иметь искаженный цвет.

Қазақша

Аналогтық бейне және аудио сигналдарын сыртқы құрылғыдан теледидарға жібереді. Сыртқы құрылғыны және теледидарды компоненттік кабель (немесе компоненттік гендерлік кабель) көмегімен көрсетілгендей қосыңыз.

ЕСКЕРТПЕ

- Егер кабельдер дұрыс орнатылмаса, бейне қара және ақ түсте немесе бұрмаланған түсте көрсетілуі мүмкін.

Українська

Передає на телевизор аналоговий відео- та аудіосигнал із зовнішнього пристрою. Під'єднайте зовнішній пристрій до телевизора за допомогою компонентного кабелю (або іншого кабелю з перехідником для компонентного роз'єму), як показано.

ПРИМІТКА

- Якщо кабель не під'єднано належним чином, може відобразитись чорно-біле зображення або зображення зі спотвореними кольорами.

О'zbekcha

Analog video va audio signallarni tashqi qurilmadan televizorga o'tkazadi. Tashqi qurilma va televizorni ko'rsatilgani kabi komponent kabel (yoki komponent gender kabeli) bilan ulans.

ESLATMA

- Agar kabellar to'g'ri o'rnatilmagan bo'lsa, bu ushbu tasvirni oq va qora yoki buzilgan ranglarda namoyish qilinishiga olib kelishi mumkin.

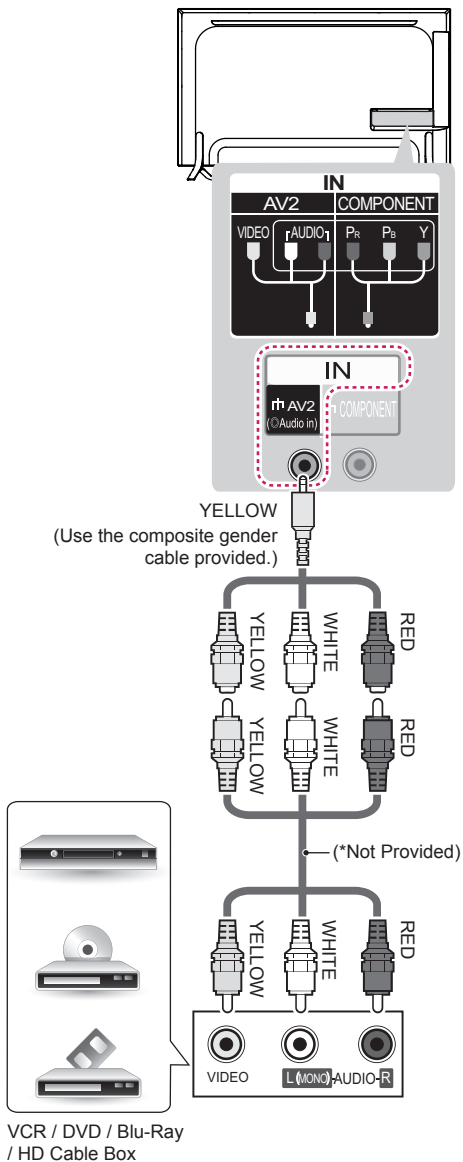
Монгол

Гадаад төхөөрөмжөөс ТВ рүү аналог видео болон аудио сигналуудыг дамжуулдаг. Харуулсаны дагуу гадаад төхөөрөмж болон ТВ -н эд ангийн кабелийг холбо.

ТЭМДЭГЛЭЛ

- Хэрэв кабелиуд зөв суурилагдаагүй бол, дүрс гажих эсвэл хар болон цагаан харагдаж магад.

Composite Connection



English

Transmits analog video and audio signals from an external device to the TV. Connect the external device and the TV with the composite cable(or composite gender cable) as shown.

Русский

Передача аналоговых видео- и аудиосигналов от внешнего устройства на телевизор. Подключите внешнее устройство к телевизору при помощи комбинированного кабеля (или комбинированного переходного кабеля), как показано на рисунке.

Қазақша

Аналогтық бейне және аудио сигналдарын сыртқы құрылғыдан теледидарға жібереді. Сыртқы құрылғыны және теледидарды композиттік кабель (немесе композиттік гендерлік кабель) көмегімен көрсетілгендей қосыңыз.

Українська

Передає на телевізор аналоговий відео- та аудіо сигнал із зовнішнього пристрою. Під'єднайте зовнішній пристрій до телевізора за допомогою композитного кабелю (або іншого кабелю з перехідником для композитного роз'єму), як показано.

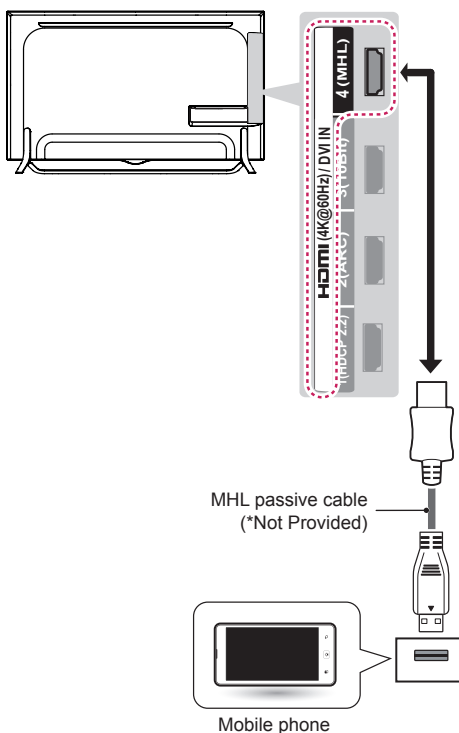
O'zbekcha

Analog video va audio signallarni tashqi qurilmadan televizorga o'tkazadi. Tashqi qurilma va televizorni ko'rsatilgani kabi kompozit kabel (yoki kompozit gender kabeli) bilan ulang.

Монгол

Гадаад төхөөрөмжөөс ТВ рүү аналог видео болон Аудио сигналуудыг дамжуулдаг. Зураг дээр харуулсаны дагуу гадаад төхөөрөмж болон ТВ-н кабелийг холбо.

MHL Connection



English

Mobile High-definition Link (MHL) is an interface for transmitting digital audiovisual signals from mobile phones to television sets.

NOTE

- Connect the mobile phone to the **HDMI(4K @ 60 Hz)/DVI IN 4(MHL)** port to view the phone screen on the TV.
- The MHL passive cable is needed to connect the TV and a mobile phone.
- This only works for the MHL-enabled phone.
- Some applications can be operated by the remote control.
- For some mobile phones supporting MHL, you can control with the magic remote control.
- Remove the MHL passive cable from the TV when:
 - » the MHL function is disabled
 - » your mobile device is fully charged in standby mode

Русский

Mobile High-definition Link (MHL) представляет собой интерфейс для передачи цифровых аудиовизуальных сигналов от мобильных телефонов к телевизорам.

! ПРИМЕЧАНИЕ

- Подключите мобильный телефон к порту **HDMI(4K @ 60 Hz)/DVI IN 4(MHL)**, чтобы экран телефона отображался на телевизоре.
- Для подключения телевизора и мобильного телефона требуется пассивный кабель MHL.
- Это возможно только для мобильных телефонов, поддерживающих MHL.
- Некоторыми приложениями можно управлять с помощью пульта ДУ.
- Некоторыми мобильными телефонами, поддерживающими MHL, можно управлять с помощью пульта ДУ MAGIC.
- Отсоединять пассивный кабель MHL от телевизора можно в том случае, если:
 - » функция MHL отключена
 - » мобильное устройство полностью заряжено и находится в режиме ожидания

Қазақша

MHL (Mobile High-definition Link) — сандық аудиовизуалды сигналдарды қалта телефонынан теледидарға жіберуге арналған интерфейс.

! ЕСКЕРТПЕ

- Телефон экранын теледидарда көру үшін қалта телефоныны **HDMI(4K @ 60 Hz)/DVI IN 4(MHL)** портына жалғаңыз.
- MHL пассив кабелі теледидар мен қалта телефонын жалғау үшін қажет.
- Бұл тек MHL қосылатын телефонда жұмыс істейді.
- Кейбір бағдарламаларды қашықтан басқару құралынан орындауға болады.
- MHL функциясын қолдайтын кейбір қалта телефондарын «magic» қашықтан басқару құралымен басқаруға болады.
- Мына жағдайларда MHL пассив кабелін теледидардан ажыратыңыз:
 - » MHL функциясы істемей қалды;
 - » ұялы құрылғы күту режимінде толық зарядталған;

Українська

Mobile High-definition Link (MHL) – це інтерфейс для передачі аудіовідеосигналів із мобільного телефону на телевізор.

! ПРИМІТКА

- Щоб переглянути вміст екрана мобільного телефону на екрані телевізора, з'єднайте мобільний телефон із роз'ємом **HDMI(4K @ 60 Hz)/DVI IN 4(MHL)**.
- Пасивний кабель MHL потрібний для під'єднання мобільного телефону до телевізора.
- Ця можливість забезпечується лише телефонами з підтримкою MHL.
- Управління окремими програмами можна здійснювати за допомогою пульта дистанційного керування.
- Деякими мобільними телефонами, які підтримують технологію MHL, можна управляти за допомогою пульта дистанційного керування Magic.
- Від'єднайте пасивний кабель MHL від телевізора, коли:
 - » функцію MHL вимкнено;
 - » ваш мобільний пристрій повністю заряджений у режимі очікування.

O'zbekcha

Mobile High-definition Link (MHL) raqamli audiovizual signallarni mobil telefonlardan televizorlarga o'tkazish uchun interfeysdir.

! ESLATMA

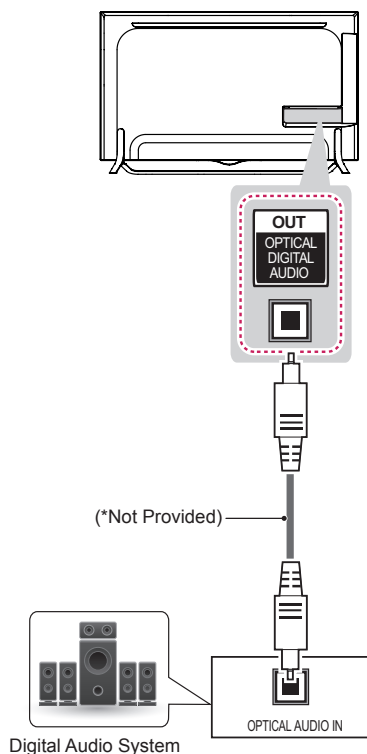
- Telefon ekranini televizorda ko'rish uchun mobil telefonni **HDMI(4K @ 60 Hz)/DVI IN 4(MHL)** portiga ulang.
- Televizorni mobil telefonga ulash uchun MHL passiv kabeli talab qilinadi.
- Bu faqat MHL funksiyasi yoqilgan telefonlar uchungina ishlaydi.
- Ayrim dasturlarni masofadan boshqarish pulti orqali boshqarish mumkin.
- MHL-ga mos ayrim mobil telefonlarni siz sehrli masofadan boshqarish pulti bilan boshqarishingiz mumkin.
- Quyidagi hollarda MHL passiv kabelini televizordan uzing:
 - » MHL funksiyasi o'chirib qo'yilgan
 - » sizning mobil telefoningiz kutish rejimida to'liq zaryadlanadi

Монгол

Гар утасны Өндөр-тодорхойлолтын Холбоос (MHL) нь дижитал аудиовизуаль сигналуудыг гар утаснаас телевиз рүү дамжуулахад хэрэглэгдэх интерфейс.

ТЭМДЭГЛЭЛ

- Гар утсыг **HDMI(4K @ 60 Hz)/DVI IN 4(MHL)** порт руу холбож ТВ дээр дэлгэцийг нь үзнэ үү.
- MHL пассив кабель нь ТВ болон гар утастай холбогдох ёстой.
- Энэ нь зөвхөн MHL-идэвхтэй гар утсанд ажиллана.
- Зарим програмууд нь алсын удирдлагаар удирдагдах боломжтой.
- Зарим MHL дэмждэг гар утаснуудыг, шидэт алсын удирдлагаар удирдах боломжтой.
- MHL пассив кабелийг дараах үед салга:
 - » MHL функц идэвхгүй болсон
 - » таны гар утасны төхөөрөмж бүтэн цэнэглэгдсэн

Audio Connection

English

You may use an external audio system instead of the built-in speaker.

Digital optical audio connection

Transmits a digital audio signal from the TV to an external device. Connect the external device and the TV with the optical audio cable as shown.

NOTE

- Do not look into the optical output port. Looking at the laser beam may damage your vision.
- Audio with ACP (Audio Copy Protection) function may block digital audio output.

Русский

Вместо встроенного динамика можно использовать дополнительную внешнюю аудиосистему.

Подключение цифрового оптического аудиоустройства

Передача цифрового оптического аудиосигнала от телевизора к внешнему устройству. Подключите внешнее устройство к телевизору с помощью оптического аудиокабеля, как показано на следующем рисунке.

ПРИМЕЧАНИЕ

- Не смотрите внутрь оптического выходного порта. Попадание лазерного луча в глаза может повредить зрение.
- Функция аудио с ACP (защита от копирования аудио) может блокировать вывод аудио на цифровые выходы.

Қазақша

Іште орнатылған динамиктің орнына қосымша сыртқы аудио жүйесін қолдануға болады.

Сандық оптикалық аудио байланыс

Сандық дыбыс сигналын теледидардан сыртқы құрылғыға жібереді. Келесі суретте көрсетілгендей сыртқы құрылғы мен теледидарды оптикалық дыбыс кабелімен жалғаңыз.

ЕСКЕРТПЕ

- Оптикалық шығыс портына қарауға болмайды. Лазер сәулесіне қарау көзіңізге зақым келтіруі мүмкін.
- ACP (аудионы көшіруден қорғау) функциясы бар аудио сандық аудио шығысын бұғаттауы мүмкін.

Українська

Замість вбудованого динаміка можна використовувати додаткову зовнішню аудіосистему.

Цифрове оптичне аудіоз'єднання

Передає на зовнішній пристрій цифровий аудіосигнал із телевізора. Під'єднайте зовнішній пристрій до телевізора за допомогою оптичного аудіокабелю, як це зображено на малюнку.

ПРИМІТКА

- Не зазирайте в оптичний вихідний роз'єм. Лазерний промінь може завдати шкоди вашому зору.
- Аудіо із захистом від копіювання може блокувати виведення цифрового аудіосигналу.

O'zbekcha

Siz ichki dinamikning o'rniga tashqi audio tizimdan foydalanishingiz mumkin.

Raqamli optik audio ulanishi

Raqamli audio signallarni televizordan tashqi qurilmaga uzatadi. Tashqi qurilmani ko'rsatilganidek optik audio kabel bilan televizorga ulang.

ESLATMA

- Optik audio porti ichiga qaramang. Lazer nuriga tik qarash ko'zingizga shikast yetkazishi mumkin.
- ACP (Audio Copy Protection (audioni nusxa ko'chirishdan himoyalash)) funksiyali audio raqamli audio chiqishini to'sib qo'yishi mumkin.

Монгол

Та суурилагдсан чанга яригчаас гадна гадаад аудио систем ашиглах боломжтой.

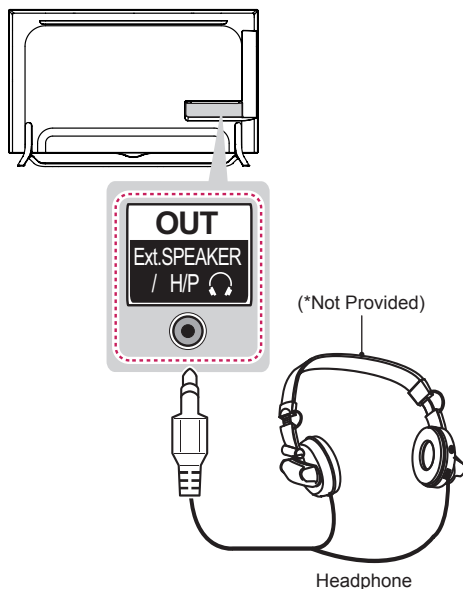
Дижитал шилэн аудио холболт

Дижитал аудио сигналыг ТВ -с гадаад төхөөрөмж рүү дамжуулдаг. Харуулсаны дагуу гадаад төхөөрөмж болон ТВ -н шилэн аудио кабелийг холбо.

ТЭМДЭГЛЭЛ

- Шилэн гаралтын порт руу харж болохгүй. Лазерын туяа руу харсанаар таны харааг гэмтээж болзошгүй.
- ACP -тэй аудио (Аудио Хуулбарын Хамгаалалт) функц нь дижитал аудио гаралтыг хааж магадгүй.

Headphone Connection



English

Transmits the headphone signal from the TV to an external device. Connect the external device and the TV with the headphone as shown.

NOTE

- AUDIO menu items are disabled when connecting a headphone.
- OPTICAL DIGITAL AUDIO OUT is not available when connecting a headphone.
- Headphone impedance: 16 Ω
- Max audio output of headphone : 0.627 mW to 1.334 mW
- Headphone jack size: 0.35 cm

Русский

Передача сигнала от телевизора к наушникам. Подключите наушники к телевизору, как показано на следующем рисунке.

ПРИМЕЧАНИЕ

- При подключении наушников элементы меню настройки **ЗВУК** становятся недоступными.
- При подключенных наушниках оптический выход цифрового аудиосигнала недоступен.
- Сопротивление наушников: 16 Ω
- Максимальная мощность звука наушников: 0,627 мВт до 1,334 мВт
- Гнездо наушников: 0,35 см

Қазақша

Құлақсап сигналдарын теледидардан сыртқы құрылғыға жібереді. Келесі суретте көрсетілгендей сыртқы құрылғы мен теледидарды құлақсаппен жалғаңыз.

ЕСКЕРТПЕ

- **Дыбыс** мәзірінің тармақтары құлақсап жалғанғанда өшіріледі.
- Оптикалық сандық дыбыс шығысы құлақсап жалғанғанда өшіріледі.
- Құлақсаптың толық кедергісі: 16 Ω
- Құлақсаптың ең жоғарғы дыбыс шығысы мөлшері: 0,627 -1,334 мВт
- Құлақсап ұясының өлшемі: 0,35 см

Українська

Забезпечує передачу на зовнішній пристрій сигналу навушників із телевізора. Під'єднайте зовнішній пристрій до телевізора за допомогою навушників, як зображено на малюнку.

ПРИМІТКА

- У режимі навушників пункти меню **ЗВУК** вимкнено.
- У режимі навушників оптичний цифровий аудіовихід недоступний.
- Опір навушників: 16 Ω
- Максимальна потужність звуку на виході в навушниках: від 0,627 мВт до 1,334 мВт
- Розмір роз'єму навушників: 0,35 см

O'zbekcha

Signalni televizordan quloqliklarga o'tkazish. Tashqi qurilmani ko'rsatilganidek quloqliklar bilan televizorga ulang.

ESLATMA

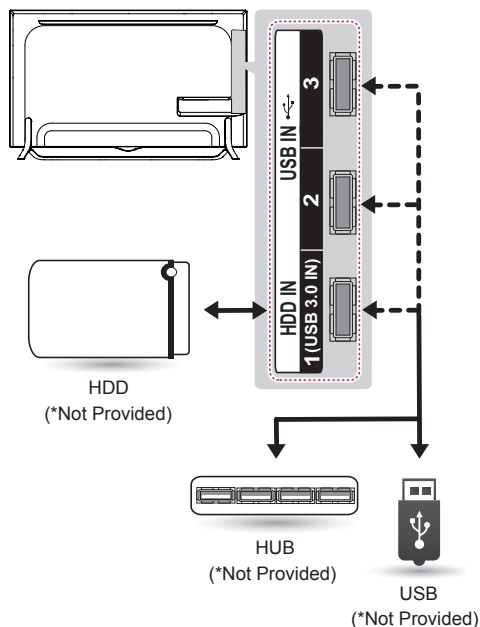
- Quloqlik ulangan vaqtda **AUDIO** menyu elementlari o'chirib qo'yiladi.
- Quloqlikni ulashda optik raqamli audio chiqishidan foydalanib bo'lmaydi.
- Quloqlik qarshiligi: 16 Ω
- Quloqlikning eng yuqori darajadagi audio chiqishi: 0,627 mVt dan 1,334 mVt gacha
- Quloqlik uyachasining o'lchami: 0,35 sm

Монгол

Чихэвчний сигналыг ТВ -с гадаад төхөөрөмж рүү дамжуулдаг. Гадаад төхөөрөмжийг харуулсаны дагуу ТВ -г чихэвчтэй холбо.

ТЭМДЭГЛЭЛ

- **АУДИО** цэсний эд зүйлс нь чихэвч холбох үед идэвхгүй болно.
- Шилэн дижитал аудио гаралт нь чихэвч холбох үед ажиллах боломжгүй.
- Чихэвчний бүрэн эсэргүүцэл: 16 Ω
- Чихэвчний гаралтын дээд хэмжээ: 0,627 мВ -с 1,334 мВ
- Чихэвчний хэмжээ: 0,35 см

USB Connection**English**

Connect a USB storage device such as a USB flash memory, external hard drive or a USB memory card reader to the TV and access the SmartShare menu to use various multimedia files.

NOTE

- Some USB Hubs may not work. If a USB device connected using a USB Hub is not detected, connect it to the USB IN port on the TV directly.
- Connect the external power source if your USB is needed.
- Connecting via USB 3.0 :
Some USB device may not work if it does not meet USB 3.0 standard. In case, connect it to **USB IN 2** or **USB IN 3** port.

Русский

Подключите к телевизору запоминающее USB устройство, например устройство флэш-памяти USB, внешний жесткий диск или USB-устройство для чтения карт памяти и откройте меню SmartShare для использования различных мультимедийных файлов.

ПРИМЕЧАНИЕ

- Некоторые концентраторы USB могут не работать. Если устройство USB, подключенное с помощью концентратора USB, не обнаружено, подключите его непосредственно к порту USB IN на телевизоре.
- Подсоедините внешний источник дополнительного питания в зависимости от модели USB накопителя.
- Инструкции по подключению USB 3.0: Некоторые устройства USB могут не работать, если они не соответствуют стандарту USB 3.0. В данном случае используйте порты **USB IN 2** и **USB IN 3**.

Қазақша

USB флэш жады, сыртқы қатты диск немесе USB жад картасын оқу құрылғысы сияқты USB сақтау құрылғыларын теледидарға жалғап, SmartShare мәзірі арқылы әртүрлі мультимедиа файлдарын пайдаланыңыз.

ЕСКЕРТПЕ

- Кейбір USB хабтары жұмыс істемейді. USB хабы арқылы жалғанған USB құрылғысы анықталмаса, оны теледидарға тікелей USB IN порты арқылы жалғаңыз.
- USB қажет болса, сыртқы қуат көзін жалғаңыз.
- USB 3.0 үшін қосылу нұсқаулығы: Егер USB 3.0 стандартына сәйкес болмаса, USB құрылғысы жұмыс істемейді мүмкін. Бұл жағдайда оны **USB IN 2** немесе **USB IN 3** портына жалғаңыз.

Українська

Під'єднайте до телевізора USB-накопичувачі, такі як флеш-пам'ять USB, зовнішній жорсткий диск або пристрій читання карт пам'яті USB, та використовуйте різні мультимедійні файли за допомогою меню "SmartShare".

ПРИМІТКА

- Деякі USB-концентратори можуть не працювати. Якщо USB-пристрій, підключений за допомогою USB-концентратора, не виявлено, підключіть його безпосередньо до роз'єму USB IN на телевізорі.
- Якщо потрібно використовувати пристрій USB, під'єднайте зовнішнє живлення.
- Довідник зі з'єднання USB 3.0 : Окремі пристрої USB можуть не працювати, якщо вони не відповідають стандарту USB 3.0. У такому разі під'єднайте такий пристрій до роз'єму **USB IN 2** або **USB IN 3**.

O'zbekcha

USB flesh xotirasi, tashqi qattiq disk yoki USB kard-rideri kabi USB xotira qurilmasini televizorga ulang va turli multimedia fayllaridan foydalanish uchun SmartShare menyusiga kiring.

ESLATMA

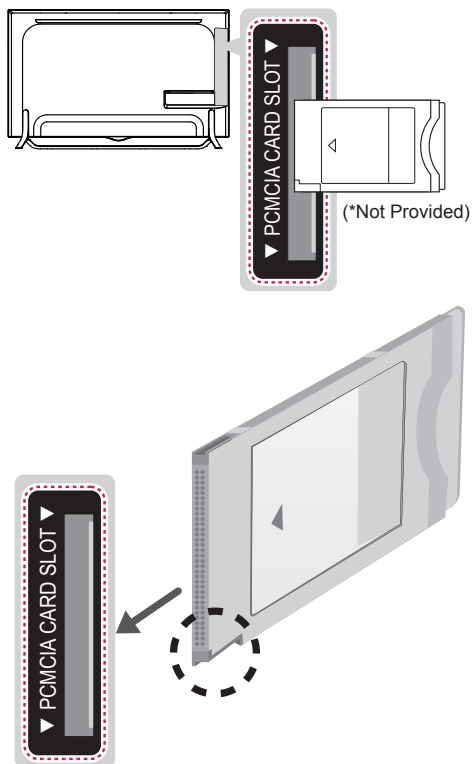
- Ayrim USB xabarlari ishlamasligi mumkin. USB xabidan foydalanib, ulangan USB qurilmasi aniqlanmagan hollarda uni to'g'ridan-to'g'ri televizordagi USB IN portiga ulang.
- USB qurilmangiz talab qilgan hollarda tashqi quvvat manbasini ulang.
- USB 3.0 uchun ulanish yo'riqnomasi: Ba'zi USB qurilmasi agar u USB 3.0 standartiga mos kelmasa, ishlamasligi mumkin. Bu holatda uni **USB IN 2** yoki **USB IN 3** portiga ulang.

Монгол

USB хадгалах төхөөрөмж жишээлбэл USB санах ойн, гадаад хатуу диск эсвэл USB санах ой уншигчийг ТВ лүү холбох ба Ухаалаг Хуваалцах цэсийг сонгож олон төрлийн мультимедиа файлууд руу ханд.

ТЭМДЭГЛЭЛ

- Зарим USB Hub ажиллахгүй байж магадгүй. Хэрэв USB Hub ашиглан USB төхөөрөмж залгасан үед танихгүй байгаа бол, ТВ дээр байх USB IN руу шууд залгана уу.
- Хэрэв таны USB -д гаднаас тэжээл хэрэгтэй бол тэжээлд залгана уу.
- USB 3.0 холбох гарын авлага : Зарим USB төхөөрөмж USB 3.0 стандартад нийцэхгүй бол ажиллахгүй байж магадгүй. Энэ тохиолдолд үүнийг **USB IN 2** эсвэл **USB IN 3** портод холбо.

CI module Connection**English**

View the encrypted (pay) services in digital TV mode. This feature is not available in all countries.

NOTE

- Check if the CI module is inserted into the PCMCIA CARD SLOT in the right direction. If the module is not inserted properly, this can cause damage to the TV and the PCMCIA CARD SLOT.
- If the TV does not display any video and audio when CI+ CAM is connected, please contact to the Antenna/Cable/Satellite Service Operator.

Русский

Просмотр кодированных (платных) каналов в режиме цифрового ТВ. Эта функция доступна не во всех странах.

! ПРИМЕЧАНИЕ

- Проверьте, правильно ли установлен CAM модуль (CI) в слот PCMCIA. Неправильная установка модуля может привести к повреждению телевизора и слота PCMCIA.
- Если в телевизоре отсутствуют видеоизображение и звук при подключенном CI+ CAM, свяжитесь с оператором клиентской службы Антенный/кабельного/спутникового вещания.

O'zbekcha

Raqamli televideniye rejimida shifrlangan (pullik) xizmatlarni ko'ring. Bu funksiyadan hamma mamlakatlarda ham foydalanib bo'lmaydi.

! ESLATMA

- CI modulining PCMCIA kartasi slotiga to'g'ri yo'nalishda solinganligini tekshiring. Agar modul to'g'ri solinmagan bo'lsa, bu televizor va PCMCIA kartasi slotining buzilishiga olib kelishi mumkin.
- Agar CI+ CAM uzilganda televizor hech qanday video va audioni ko'rsatmasa, Antenna/Kabel/Sun'iy yo'ldosh xizmatini ko'rsatuvchi operatorga murojaat qiling.

Қазақша

Шифрленген (ақылы) қызметтерді сандық теледидар режимінде көру. Бұл мүмкіндік барлық елде жоқ.

! ЕСКЕРТПЕ

- CI модулінің PCMCIA карта ұясына дұрыс салынғанын тексеріңіз. Егер модуль сәйкесінше енгізілмесе, теледидар немесе PCMCIA карта ұяшығына зақым келуі мүмкін.
- CI+ CAM қосылғанда теледидарда ешбір бейне немесе аудио көрсетілмесе, Антенна/Кабель/Жерсерік қызмет операторымен хабарласыңыз.

Монгол

Дижитал ТВ горимд нууцлагдсан (төлбөртэй) үйлчилгээнүүдийг үз. Энэ нэмэлт бүх улсад боломжтой биш.

! ТЭМДЭГЛЭЛ

- CI модулийг PCMCIA картын нүх рүү зөв чиглэлээр оруулсан эсэхийг шалга. Хэрэв модуль зөв чиглэлээр хийгдээгүй бол, энэ нь ТВ болон PCMCIA картын нүхэнд гэмтэл учруулж болзошгүй.
- Хэрэв CI+ CAM холбогдсон үед ТВ ямар нэг видео болон аудио гаргахгүй бол, антенд/Кабель/Хиймэл дагуулын Үйлчилгээ Үзүүлэгчтэй холбоо барина уу.

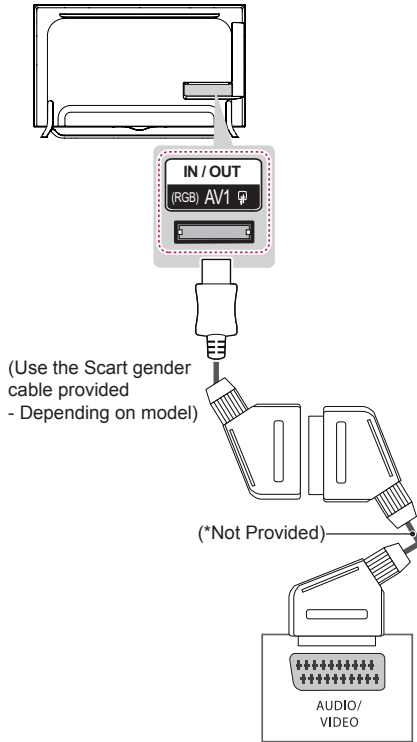
Українська

Дає змогу переглядати закодовані (платні) канали у режимі цифрового мовлення. Ця функція доступна не в усіх країнах.

! ПРИМІТКА

- Модуль стандартного інтерфейсу має бути встановлено у гнізді для карт PCMCIA у правильному напрямку. Якщо модуль не встановлено належним чином, це може призвести до пошкодження телевизора чи гнізда для карт PCMCIA.
- Якщо після підключення CI+ CAM телевизор не відображає ні відео, ні аудіо, слід звернутися до оператора послуг антени/кабельного/спутникового мовлення.

Euro Scart Connection



English

Transmits the video and audio signals from an external device to the TV set. Connect the external device and the TV set with the euro scart cable as shown.

Output Type / Current input mode	AV1 (TV Out ¹)
Digital TV	Digital TV
Analogue TV, AV	Analogue TV
Component	
HDMI	

1 TV Out : Outputs Analogue TV or Digital TV signals.

NOTE

- Any Euro scart cable used must be signal shielded.
- When watching digital TV in 3D imaging mode, only 2D out signals can be output through the SCART cable. (Only 3D models)

Русский

Для передачи аналоговых видео- и аудиосигналов от внешнего устройства на телевизор подключите внешнее устройство к телевизору с помощью кабеля Евро СКАРТ, как показано на рисунке.

Тип выхода / Текущий режим ввода	AV1 (ТВ-выход ¹)
Цифровое ТВ	Цифровое ТВ
Аналоговое ТВ, AV	Аналоговое ТВ
Компонентный	
HDMI	

1 ТВ-выход : Вывод аналогового или цифрового ТВ-сигнала.

ПРИМЕЧАНИЕ

- Используемый кабель Евро СКАРТ должен иметь экранирование сигнала.
- При просмотре цифрового ТВ в режиме 3D-изображения только выходные сигналы 2D могут выводиться через кабель СКАРТ. (Только для моделей с поддержкой 3D)

Қазақша

Бейне және дыбыс сигналдарын сыртқы құрылғыдан теледидарға жібереді. Келесі суретте көрсетілгендей, сыртқы құрылғы және теледидарды Euro Scart кабелі арқылы жалғаңыз.

Шығыс түрі	AV1 (ТД шығысы ¹)
Ағымдағы кіріс режимі	
Сандық ТД	Сандық ТД
Аналогтық ТД, AV	Аналогтық ТД
Компонент	
HDMI	

1 ТД шығысы : Analogue TV немесе Digital TV сигналдарын шығарады.

ЕСКЕРТПЕ

- Кез келген Евро «Scart» кабелі сигналдан қорғалған болу керек.
- Сандық теледидарды 3D бейне режимінде көргенде, 2D шығыс сигналдары SCART кабелі арқылы шығарылады. (Тек 3D үлгілерінде)

Українська

Передає на телевізор аудіо- та відеосигнали із зовнішнього пристрою. З'єднайте зовнішній пристрій і телевізор за допомогою кабелю Euro Scart так, як це показано на малюнку.

Тип виходу	AV1 (Телевізійний вихід ¹)
Поточний режим вхідного сигналу	
Цифрове ТБ	Цифрове ТБ
Аналогове ТБ, аудіовідео	Аналогове ТБ
Компонентний	
HDMI	

1 Телевізійний вихід : виведення аналогових або цифрових телесигналів.

ПРИМІТКА

- Кабель Euro Scart має бути екранований для захисту сигналу.
- У разі перегляду цифрового телеканалу в режимі 3D лише вихідні 2D-сигнали надсилатимуться за допомогою кабелю SCART. (тільки для моделей із підтримкою режиму 3D)

O'zbekcha

Video va audio signallarni tashqi qurilmadan televizorga o'tkazadi. Tashqi qurilmani euro scart kabeli bilan ko'rsatilganidek televizorga ulang.

Chiqish turi	AV1 (TV Out ¹)
Joriy kirish rejimi	
Raqamli TV	Raqamli TV
Analog TV, AV	Analog TV
Komponent	
HDMI	

1 TV Out : Analog television yoki raqamli television signallarni chiqaradi.

ESLATMA

- Foydalaniladigan har qanday Euro scart kabeli signallardan himoyalangan bo'lishi kerak.
- 3D tasvir rejimida televizor ko'rganda SCART kabeli orqali faqat 2D signallargina chiqarilishi mumkin. (Faqat 3D modellar)

Монгол

Гадаад төхөөрөмжөөс ТВ рүү видео болон аудио сигналүүдыг дамжуулдаг. Гадаад төхөөрөмж болон ТВ-г DVI-HDMI – евроскарт кабелиар харуулсны дагуу холбо.

Гаралтын төрөл	AV1 (ТВ гаралт ¹)
Тухайн оролтын горим	
Дижитал ТВ	Дижитал ТВ
Аналог ТВ, АВ	Аналог ТВ
Эд анги	
HDMI	

1 ТВ гаралт : Аналог ТВ эсвэл Дижитал ТВ сигналүүд гаргадаг.

ТЭМДЭГЛЭЛ

- Ашиглаж байгаа ямар ч хамаагүй Евро скарт кабель нь сигналаас хамгаалагдсан байх ёстой.
- 3D зургийн горимд дижитал ТВ үзэж байгаа үед, зөвхөн 2D гаралтын сигналүүд SCART кабелиар гарах боломжтой. (Зөвхөн 3D загварууд)

English

Connect various external devices to the TV and switch input modes to select an external device. For more information on external device's connection, refer to the manual provided with each device.

Available external devices are: HD receivers, DVD players, VCRs, audio systems, USB storage devices, PC, gaming devices, and other external devices.

NOTE

- The external device connection may differ from the model.
- Connect external devices to the TV regardless of the order of the TV port.
- If you record a TV program on a DVD recorder or VCR, make sure to connect the TV signal input cable to the TV through a DVD recorder or VCR. For more information of recording, refer to the manual provided with the connected device.
- Refer to the external equipment's manual for operating instructions.
- If you connect a gaming device to the TV, use the cable supplied with the gaming device.
- In PC mode, there may be noise associated with the resolution, vertical pattern, contrast or brightness. If noise is present, change the PC output to another resolution, change the refresh rate to another rate or adjust the brightness and contrast on the PICTURE menu until the picture is clear.
- In PC mode, some resolution settings may not work properly depending on the graphics card.
- If Ultra HD content is played via PC, the video or audio may have disruptions intermittently depending on your PC's performance.

Русский

Подключите к телевизору различные внешние устройства и переключайте режимы источников для выбора внешнего устройства. Для получения дополнительной информации о подключении внешнего устройства см. руководства пользователя каждого устройства.

Допустимо подключение следующих внешних устройств: ресиверов HD, DVD-проигрывателей, видеомагнитофонов, аудиосистем, устройств хранения данных USB, ПК, игровых приставок и других внешних устройств.

ПРИМЕЧАНИЕ

- Процесс подключения внешнего устройства отличается в зависимости от модели.
- Подключите внешние устройства независимо от порядка расположения разъемов телевизора.
- При записи телевизионной передачи с помощью устройства записи DVD или видеомагнитофона проверьте, что входной телевизионный сигнал поступает на вход телевизора через устройство записи DVD или видеомагнитофон. Для получения дополнительной информации о записи см. руководство пользователя подключенного устройства.
- Инструкции по эксплуатации см. в документации внешнего устройства.
- При подключении к телевизору игровой приставки используйте кабель, который поставляется в комплекте игровой приставки.
- В режиме РС (ПК) может наблюдаться шум, из-за выбранного разрешения, частоты вертикальной развертки, контрастности или яркости. При возникновении помех выберите для выхода РС (ПК) другое разрешение, измените частоту обновления или отрегулируйте яркость и контрастность в меню ИЗОБРАЖЕНИЕ так, чтобы изображение стало четким.
- В режиме РС (ПК) некоторые настройки разрешения экрана могут не работать должным образом в зависимости от видеоплаты.
- При воспроизведении материалов в формате Ultra HD с компьютера видео- и аудиопоток могут попеременно прерываться, в зависимости от производительности вашего компьютера.

Қазақша

Теледидарға әр түрлі сыртқы құрылғыларды жалғап, сыртқы құрылғыны таңдау үшін, кіріс сигналы режимдерін ауыстырып қосыңыз. Құрылғының сыртқы қосылымы туралы қосымша ақпарат алу үшін әр құрылғымен бірге берілетін нұсқаулықты қараңыз.

Қолдануға болатын сыртқы құрылғылар: HD ресиверлері, DVD ойнатқыштары, бейнемагнитофондар, дыбыстық жүйелер, USB жад құрылғылары, компьютерлер, ойын құрылғылары және басқа да сыртқы құрылғылар.

ЕСКЕРТПЕ

- Сыртқы құрылғыны жалғау түрі үлгіге қарай әртүрлі болуы мүмкін.
- Теледидарға сыртқы құрылғыларды теледидар портының ретіне қарамастан жалғаңыз.
- Егер теледидар бағдарламасын DVD рекордеріне немесе бейнемагнитофонға жазсаңыз, теледидардың сигнал кіріс кабелін теледидарға міндетті түрде DVD рекордері немесе бейнемагнитофон арқылы жалғаңыз. Жазу туралы қосымша ақпаратты жалғанған құрылғының нұсқаулығынан қараңыз.
- Пайдалану туралы нұсқауларды сыртқы құрылғының нұсқаулығынан қараңыз.
- Ойын құрылғысын теледидарға жалғаған кезде, құрылғымен бірге жабдықталған кабельді қолданыңыз.
- Компьютер режимінде ажыратымдылық, тік өрнек, түс контрасты немесе жарықтыққа байланысты кедергілер тууы мүмкін. Шу бар болса, компьютер шығысын басқа ажыратымдылыққа немесе жаңалау жиілігін басқа жиілікке өзгертіңіз немесе СУРЕТ мәзіріндегі жарықтық және түс контрастын бейне таза болғанға дейін реттеңіз.
- Компьютер режимінде кейбір ажыратымдылық параметрлері графикалық тақтаға байланысты дұрыс жұмыс істемеуі мүмкін.
- Егер Ultra HD мазмұны компьютерде ойнатылса, бейне немесе аудио компьютер жұмысына байланысты ара-тұра зақымдалуы мүмкін.

Українська

До телевізора можна під'єднувати різні зовнішні пристрої; щоб вибрати зовнішній пристрій, слід змінити режим вхідного сигналу. Детальніше про під'єднання зовнішнього пристрою читайте в інструкції з використання кожного пристрою.

Доступні такі зовнішні пристрої: приймачі високої чіткості, DVD-програвачі, відеомагнітофони, аудіосистеми, USB-накопичувачі, ПК, ігрові пристрої та інші зовнішні пристрої.

ПРИМІТКА

- Спосіб під'єднання зовнішнього пристрою може бути дещо іншим залежно від моделі.
- Під'єднувати зовнішні пристрої до телевізора можна не зважаючи на порядок розмів телевізора.
- Щоб записувати телевізійні програми на DVD-програвач або відеомагнітофон, під'єднайте кабель вхідного сигналу до пристрою запису, а пристрій – до телевізора. Детальніше про запис читайте в посібнику користувача під'єданого пристрою.
- Інструкції з експлуатації читайте в посібнику користувача зовнішнього пристрою.
- Під'єднуючи ігровий пристрій до телевізора, використовуйте кабель, який додається в комплекті з ігровим пристроєм.
- У режимі комп'ютера можуть спостерігатися шуми, що пов'язано з налаштуванням роздільної здатності, вертикальної частоти, контрастності чи яскравості. У такому разі виберіть для сигналу комп'ютера іншу роздільну здатність, змініть частоту оновлення або відрегулюйте яскравість і контрастність у меню "ЗОБРАЖЕННЯ", щоб зображення стало чітким.
- У режимі комп'ютера деякі налаштування роздільної здатності можуть не спрацювати належним чином залежно від відеокарти.
- Якщо на ПК відтворюється вміст Ultra HD, залежно від ефективності ПК зображення або звук може перериватися.

O'zbekcha

Turli tashqi qurilmalarni televizorga ulang va tashqi qurilmani tanlash uchun kirish manbalari rejimini o'zgartiring. Tashqi qurilmani ulash bo'yicha qo'shimcha ma'lumot uchun har bir qurilma foydalanuvchi yo'riqnomasiga qarang.

Ulash mumkin bo'lgan tashqi qurilmalar: HD resiverlar, DVD pleyerlar, videomagnitofonlar, audiotizimlar, USB xotira qurilmalari, kompyuter, o'yin qurilmalari va boshqa tashqi qurilmalar.

**ESLATMA**

- Tashqi qurilmani ulash jarayoni rusumga bog'liq holda farq qilishi mumkin.
- Tashqi qurilmalarni televizor portlari joylashuv tartibiga bog'liq bo'lmagan holda televizorga ulang.
- Agar siz televizion dasturni DVD yoki videomagnitofon orqali yozib olmoqchi bo'lsangiz, kirish televizion signali televizorga DVD yozib olish qurilmasi yoki videomagnitofon orqali televizorga uzatilayotganiga ishonch hosil qiling. Yozib olish to'g'risida qo'shimcha ma'lumot uchun ulangan qurilma foydalanuvchi yo'riqnomasiga qarang.
- Foydalanish bo'yicha ko'rsatmalar olish uchun tashqi qurilma foydalanuvchi yo'riqnomasiga qarang.
- O'yin qurilmasini televizorga ulash uchun o'yin qurilmasi to'plami ichida kelgan kabledan foydalaning.
- Shaxsiy kompyuter rejimida tasvir aniqligi, vertikal namunalar, kontrast yoki ravshanlik bilan bog'liq shovqinlar mavjud bo'lishi mumkin. Agar shovqinlar mavjud bo'lsa, kompyuter chiqishini boshqa tasvir aniqligiga o'zgartiring, yangilanish chastotasini boshqasiga o'zgartiring yoki RASM menyusida tasvir aniq bo'lgunicha ravshanlik va kontrastni sozlang.
- Shaxsiy kompyuter rejimida ayrim ekrandagi tasvir aniqligi aniqligi sozlanmalari videokartaga bog'liq ravishda to'g'ri ishlamasligi mumkin.
- Agar SHKda Ultra HD tarkibi o'ynatilsa, video yoki audio SHKning ishlashiga qarab, vaqti-vaqti bilan uzilishi mumkin.

Монгол

Олон төрлийн гадаад төхөөрөмжүүдийг ТВ рүү холбож болох ба оролтын горимыг гадаад төхөөрөмжүүд рүү сонгон сэлгэ. Гадаад төхөөрөмжийн холболтын талаар илүү дэлгэрэнгүй, төхөөрөмж бүртэй дагалдах гарын авлагаас лавлана уу.

Боломжтой гадаад төхөөрөмжүүд нь: HD хүлээн авагчид, DVD тоглуулагчид, VCR ууд, аудио системүүд, USB хадгалах төхөөрөмж, PC, тоглоомын төхөөрөмжүүд, болон бусад гадаад төхөөрөмжүүд.

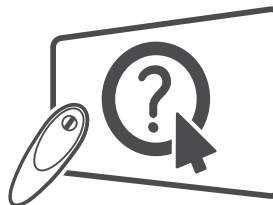
**ТЭМДЭГЛЭЛ**

- Гадаад төхөөрөмжийн холболт нь загвараас шалтгаалж өөр өөр байж болзошгүй.
- Гадаад төхөөрөмжүүдийг ТВ портын дарааллыг үл хэрэгсэн холбо.
- Хэрэв та ТВ нэвтрүүлэгийг DVD бичигч эсвэл VCR ашиглан бичиж байгаа бол, ТВ оролтын сигналын кабелийг ТВ рүү DVD бичигч эсвэл VCR ашиглан холбоно уу. Бичлэг хийх талаар илүү дэлгэрэнгүй, холбосон төхөөрөмжийн гарын авлаганаас харна уу.
- Гадаад төхөөрөмжийн гарын авлагаас ашиглах зааврыг нь үзнэ үү.
- Хэрэв та тоглоомын төхөөрөмжийг ТВ рүү холбож байгаа бол, тоглоомын төхөөрөмжтэй хамт ирсэн кабелийг ашиглана уу.
- PC горимд, нягтрал, хэвтээ хэв, контраст эсвэл тодролтоос хамаарч шуугиан үүсч магадгүй. Хэрэв шуугиан байга бол, PC гаралтыг өөр нягтрал руу соль, ЗУРАГ цэсэнд байх сэргээх үзүүлэлтийг өөр үзүүлэлт эсвэл тодруулалт болон контрастыг зураг зүгээр болтол соль.
- PC горимд, график картаас хамаарч зарим нягтралын тохиргоо зөв ажиллахгүй байж магадгүй.
- Хэрэв Хэт HD агуулгыг PC дээрээ тоглуулбал, таны PC-ний ажиллагаанаас хамаарч видео эсвэл аудио тасалдаж болно.



РУКОВОДСТВО ПОЛЬЗОВАТЕЛЯ LED TV*

* В LED-телевизоре LG установлен ЖК-дисплей со светодиодной подсветкой.



Кликните по Руководству пользователя в ТВ!

Перед началом эксплуатации устройства внимательно прочтите настоящее руководство и сохраните его для будущего использования.

EAC

www.lg.com

СОДЕРЖАНИЕ

3 ЛИЦЕНЗИИ

3 УВЕДОМЛЕНИЕ О ПРОГРАММНОМ ОБЕСПЕЧЕНИИ С ОТКРЫТЫМ ИСХОДНЫМ КОДОМ

3 НАСТРОЙКА ВНЕШНЕГО УСТРОЙСТВА УПРАВЛЕНИЯ

4 ПРАВИЛА ПО ТЕХНИКЕ БЕЗОПАСНОСТИ

- 11 - Просмотр 3D-изображения (только для моделей с поддержкой 3D)

13 УСТАНОВКА

13 СБОРКА И ПОДГОТОВКА К РАБОТЕ

- 13 Распаковка
 17 Принадлежности, приобретаемые отдельно
 18 Элементы и кнопки
 21 - Использование кнопки-джойстика
 22 Поднятие и перемещение телевизора
 22 Установка на столе
 24 Крепление на стене
 25 Выдвижной динамик
 26 Использование встроенной камеры
 27 - Подготовка встроенной камеры
 27 - Описание компонентов встроенной камеры
 27 - Проверка диапазона съемки камеры

28 ПУЛЬТ ДИСТАНЦИОННОГО УПРАВЛЕНИЯ (ПУЛЬТ ДУ)

30 УСЛОВИЯ ИСПОЛЬЗОВАНИЯ ПУЛЬТА ДУ MAGIC

- 31 Регистрация пульта ДУ Magic
 31 Использование пульта ДУ Magic
 32 При использовании пульта ДУ Magic

33 ИСПОЛЬЗОВАНИЕ РУКОВОДСТВА ПОЛЬЗОВАТЕЛЯ

33 ОБСЛУЖИВАНИЕ

- 33 Очистка телевизора
 33 - Экран, панель, корпус и основание
 33 - Кабель питания

34 УСТРАНЕНИЕ НЕИСПРАВНОСТЕЙ

34 ТЕХНИЧЕСКИЕ ХАРАКТЕРИСТИКИ



ПРЕДУПРЕЖДЕНИЕ!

- Несоблюдение указанных мер предосторожности может привести к серьезной травме, несчастному случаю или смертельному исходу.



ВНИМАНИЕ!

- Несоблюдение указанных мер предосторожности может привести к легкой травме или повреждению устройства.



ПРИМЕЧАНИЕ

- Примечание помогает понять безопасный способ использования устройства и следовать ему. Пожалуйста, внимательно прочитайте это примечание, прежде чем использовать устройство.

ЛИЦЕНЗИИ

Поддерживаемые лицензии могут отличаться в зависимости от модели. Дополнительная информация о лицензиях находится по адресу www.lg.com.



РУССКИЙ

УВЕДОМЛЕНИЕ О ПРОГРАММНОМ ОБЕСПЕЧЕНИИ С ОТКРЫТЫМ ИСХОДНЫМ КОДОМ

Для получения исходного кода по условиям лицензий GPL, LGPL, MPL и других лицензий с открытым исходным кодом, который содержится в данном продукте, посетите веб-сайт: <http://opensource.lge.com>. Кроме исходного кода, для загрузки доступны все соответствующие условия лицензии, отказ от гарантий и уведомления об авторских правах.

LG Electronics также предоставляет исходный код на компакт-диске за плату, которая покрывает стоимость выполнения этой рассылки (в частности, стоимость медианосителя, пересылки и обработки) посредством запросов в LG Electronics по адресу: opensource@lge.com. Данное предложение действительно в течение трех (3) лет с даты приобретения изделия.

НАСТРОЙКА ВНЕШНЕГО УСТРОЙСТВА УПРАВЛЕНИЯ

Чтобы получить информацию о настройке внешнего устройства управления, посетите сайт www.lg.com

ПРАВИЛА ПО ТЕХНИКЕ БЕЗОПАСНОСТИ



Прежде чем пользоваться устройством, внимательно прочитайте эти инструкции по технике безопасности.

ПРЕДУПРЕЖДЕНИЕ!

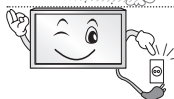


- Не размещайте телевизор и пульт ДУ в следующих местах:
 - под воздействием прямых солнечных лучей;
 - в местах с повышенной влажностью, например, в ванной комнате;
 - вблизи источников тепла, например, печей, обогревателей и др.;
 - вблизи кухонных столов или увлажнителей, где на них легко может попасть пар или масло;
 - в местах, не защищенных от дождя или ветра;
 - вблизи сосудов с водой, например, ваз.

Несоблюдение указанных мер предосторожности может привести к возгоранию, поражению электрическим током, неисправности или деформации устройства.



- Не размещайте устройство в местах, где оно может подвергнуться воздействию пыли. Это может привести к пожару.



- Сетевая вилка служит для отключения устройства. Вилка должна оставаться исправной.



- Не прикасайтесь к вилке мокрыми руками. Кроме того, если шнур влажный или покрыт пылью, как следует просушите вилку или сотрите со шнура пыль. Избыточная влага может привести к поражению электрическим током.



- Розетка, к которой подключается устройство, должна быть заземлена (кроме незаземляемых устройств). Иначе возможно поражение электрическим током или иная травма.



- Плотно вставляйте кабель питания в разъем. Если кабель питания вставлен неплотно, может возникнуть пожар.



- Кабель питания не должен соприкасаться с такими предметами, как нагреватели. Это может привести к пожару или поражению электрическим током.



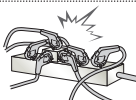
- Не следует ставить тяжелые предметы или сам телевизор на шнур питания. Это может привести к пожару или поражению электрическим током.



- Во избежание попадания дождевой воды по антенному кабелю, его следует вводить снаружи здания в помещение снизу вверх. Попадание воды внутрь устройства может привести к его повреждению и поражению электрическим током.



- При монтаже телевизора на стену следует убедиться, что телевизор не висит на кабеле питания и сигнальных кабелях. Это может стать причиной пожара или поражения электрическим током.



- Не подключайте слишком много электрических устройств к одной розетке. Это может привести к возгоранию по причине перегрева.



- При подключении внешних устройств следите за тем, чтобы телевизор не упал или не опрокинулся. Это может привести к нанесению вам травмы или повреждению телевизора.



- Держите влагонепроницаемый упаковочный материал и виниловую упаковку в месте, недоступном для детей. Влагопоглощающий материал может нанести вред при проглатывании. При случайном попадании материала внутрь следует вызвать у пострадавшего рвоту и обратиться в ближайшее медучреждение. Кроме того, виниловая упаковка может привести к удушью. Держите ее в недоступном для детей месте.



- Не разрешайте детям забираться или держаться за телевизор. Телевизор может упасть, что может привести к тяжелым травмам.



- Утилизируйте использованные батареи должным образом и следите за тем, чтобы дети не проглотили их. Если это произошло, немедленно обратитесь за медицинской помощью.



- Когда кабель питания вставлен в розетку, не вставляйте проводник (например, металлическую спицу) в другой конец кабеля. Кроме того, не прикасайтесь к другому концу кабеля питания, когда кабель вставлен в розетку. Возможно поражение электрическим током. (в зависимости от модели)



- Не размещайте и не храните горючие вещества около устройства. Из-за неосторожного обращения с горючими веществами может возникнуть взрыв или пожар.



- Не роняйте внутрь устройства металлические предметы (монеты, заколки для волос, спицы, куски провода и т.п.), а также легковоспламеняющиеся предметы (например, бумагу или спички). Следует внимательно следить за детьми, когда они находятся вблизи устройства. Возможно поражение электрическим током, пожар или травмы. Если в устройство попал посторонний предмет, отсоедините кабель питания и обратитесь в сервисный центр.



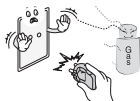
- Не распыляйте воду на устройство и не очищайте его горючими веществами (бензин или растворитель). Возможно поражение электрическим током или пожар.



- Не допускайте ударов по устройству и попадания посторонних предметов внутрь устройства, не стучите по экрану. Несоблюдение этих мер предосторожности может привести к нанесению вам травмы или повреждению устройства.



- Не прикасайтесь к устройству или антенне во время грозы. Возможно поражение электрическим током.



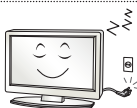
- Не прикасайтесь к настенной розетке в случае утечки газа. Откройте окна и проветрите помещение. Искра может вызвать пожар, и вы можете получить ожог.



- Не следует самостоятельно разбирать, ремонтировать и модифицировать устройство. Возможно поражение электрическим током или пожар. Для проверки, калибровки или ремонта устройства обращайтесь в сервисный центр.



- Если произойдет что-либо из перечисленного, немедленно отключите устройство от электросети и обратитесь в сервисный центр:
 - Устройство было подвергнуто электрическому разряду.
 - Устройство было повреждено.
 - В устройство попали посторонние предметы.
 - Из устройства шел дым или странный запах.
 Это может привести к пожару или поражению электрическим током.



- Если вы не собираетесь пользоваться устройством в течение длительного времени, отсоедините от него кабель питания. Пыль может вызвать пожар, а в результате нарушения изоляции может произойти поражение электрическим током или пожар.



- На устройство не должны попадать капли жидкости или брызги. Нельзя также ставить на него предметы, наполненные жидкостью (например, вазы).

- Не устанавливайте это устройство на стену, где оно может быть подвержено воздействию масла или масляного тумана. Это может повредить устройство и привести к его падению.

**ВНИМАНИЕ!**

- Установите устройство в месте, где нет радиопомех.



- Следует обеспечить достаточное расстояние между наружной антенной и кабелем питания во избежание их соприкосновения даже в случае падения антенны. Это может привести к поражению электрическим током.



- Не устанавливайте устройство на неустойчивые полки или наклонные поверхности. Также следует избегать мест, где устройство подвергается вибрациям, или мест с неполной опорой. Несоблюдение указанных мер предосторожности может привести к тому, что устройство упадет или перевернется, что может повлечь за собой нанесение вам травмы или повреждение устройства.



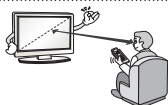
- При установке телевизора на подставку нужно предпринять меры по предотвращению его опрокидывания. При несоблюдении указанных мер предосторожности устройство может упасть, что может привести к нанесению вам травмы.

- Если требуется закрепить устройство на стене, установите стандартное VESA-крепление для монтажа на стене (приобретается отдельно) на его задней панели. При установке устройства на стене с помощью настенного монтажного кронштейна (приобретается отдельно) надежно закрепите его во избежание падения устройства.

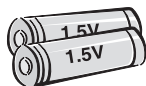
- Используйте только крепления / аксессуары, рекомендованные изготовителем.



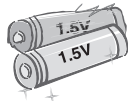
- Для установки антенны обратитесь к квалифицированному специалисту. Самостоятельная установка может привести к пожару или поражению электрическим током.



- При просмотре телевизора рекомендуется соблюдать расстояние, равное не менее 2—7 диагоналям экрана телевизора. Просмотр телевизора в течение длительного времени может привести к снижению остроты зрения.



- Используйте только указанный тип батарей. Несоблюдение этого требования может привести к повреждению пульта ДУ.



- Не используйте новые батареи вместе со старыми. Это может привести к перегреву и протечкам батарей.

- Элементы питания не должны подвергаться нагреву от прямых солнечных лучей, огня или электрических обогревателей.

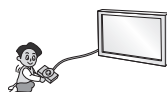
- Не вставляйте непerezаряжаемые элементы питания в зарядное устройство.



- Между пультом ДУ и датчиком не должно быть никаких предметов.



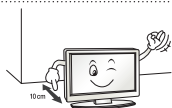
- Сигнал от пульта ДУ может быть подавлен солнечным светом или другим источником яркого света. В этом случае в комнате следует сделать свет менее ярким.



- При подключении внешних устройств, таких как игровые консоли, убедитесь в том, что подключаемые кабели имеют достаточную длину. Иначе устройство может упасть, что приведет к нанесению вам травмы или повреждению устройства.

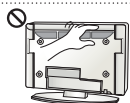


- Не следует включать/выключать телевизор, подсоединяя или отсоединяя вилку от настенной розетки (не используйте вилку для включения). Это может стать причиной механического отказа или поражения электрическим током.



- Чтобы предотвратить перегрев устройства, следуйте следующим правилам:
 - Расстояние между телевизором и стеной должно быть не менее 10 см.
 - Не устанавливайте устройство в местах без вентиляции (например, на книжной полке или в серванте).
 - Не устанавливайте устройство на ковер или подушку.
 - Убедитесь в том, что вентиляционные отверстия не закрыты скатертью или шторой.

Иначе может произойти возгорание.



- Не прикасайтесь к вентиляционным отверстиям при просмотре телевизора в течение долгого времени, поскольку они могут сильно нагреться. Это не влияет на работу или производительность устройства.

- Периодически осматривайте кабель устройства и в случае видимого износа или повреждения выньте его из розетки и замените на кабель, рекомендованный авторизованным специалистом по обслуживанию.



- Не допускайте скопления пыли на контактах разъемов или на розетке. Это может привести к пожару.



- Не допускайте физического или механического воздействия на шнур электропитания, а именно перекручивания, завязывания, перегибания шнура. Не зажимайте шнур дверью и не наступайте на него. Обращайте особое внимание на вилки, настенные розетки и точки соединения провода с устройством.



- Не нажимайте сильно на панель рукой или острым предметом (гвоздем, карандашом или ручкой). Не царапайте панель.



- Старайтесь не прикасаться к экрану и не держать на нем пальцы в течение продолжительного периода времени. Это может вызвать временные искажения изображения на экране.



- При чистке устройства и его компонентов сначала отсоедините вилку шнура питания от розетки, а затем протрите устройство мягкой тканью. Применение избыточных усилий может привести к появлению царапин или обесцвечиванию поверхности. Не распыляйте воду и не протирайте устройство мокрой тканью. Никогда не пользуйтесь очистителями для стекол, автомобильными или промышленными полиролями, абразивными средствами или воском, бензолом, спиртом и т. п., которые могут повредить устройство и его панель. Несоблюдение указанных мер предосторожности может привести к возгоранию, поражению электрическим током или повреждению устройства (деформации, коррозии или поломке).

- Если устройство подключено к розетке переменного тока, оно не отключается от источника питания переменного тока, даже при выключении с помощью переключателя питания.



- Отключая прибор от электрической розетки, беритесь рукой за вилку. Отсоединение проводов внутри кабеля может привести к возгоранию.



- При перемещении устройства сначала убедитесь в том, что оно отключено от сети. Затем отсоедините кабели питания, антенные кабели и остальные подключаемые кабели.

Телевизор или кабель питания могут быть повреждены, что может создать опасность возгорания или поражения электрическим током.



- Перемещение или распаковку устройства следует производить двум людям, т.к. оно тяжелое. Иначе возможно получение травмы.



- Раз в год отдавайте устройство в сервисный центр для чистки его внутренних частей. Накопившаяся пыль может привести к механическому повреждению.



- Любое обслуживание должны производить квалифицированные специалисты. Обслуживание требуется, когда устройство было повреждено каким-либо образом (поврежден кабель питания или вилка, пролита жидкость, внутрь попал посторонний предмет, устройство пострадало от дождя или влаги, устройство не работает должным образом, или его уронили).



- Если устройство кажется холодным на ощупь, при его включении возможно небольшое мерцание. Это нормальное явление, с устройством все в порядке.



- ЖК-панель — это высокотехнологичное изделие с матрицей с разрешением от 2 до 6 миллионов пикселей. На панели могут появляться мелкие черные точки и/или яркие цветные точки (красные, синие или зеленые) размером 1 p.p.t. Это не является неисправностью и не влияет на производительность и надежность устройства.

Эта проблема также встречается в сторонних продуктах и не является поводом для обмена или денежной компенсации.



- В зависимости от места просмотра (слева/справа/сверху/снизу) яркость и цветность панели может изменяться.

Этот происходит ввиду особенностей строения панели. Это не связано с производительностью устройства и не является неисправностью.



- Отображение неподвижного изображения (например, логотипа вещаемого канала, экранного меню, сцены из видеоигры) в течение длительного времени может привести к повреждению экрана и появлению остаточного изображения. Настоящая гарантия на устройство не распространяется при появлении проблемы остаточного изображения.

Не допускайте отображения статичного изображения в течение длительного времени (двух и более часов для ЖК-телевизоров, одного и более часов для плазменных телевизоров).

Кроме того, при длительном просмотре телевизора с форматом экрана 4:3 (4:3 или 16:9 для модели 21:9) может возникнуть эффект залипания изображения на границах панели. При длительном просмотре телевизора используйте формат экрана по умолчанию.

Эта проблема также встречается в сторонних продуктах, и не является поводом для обмена или денежной компенсации.

• Звуки, издаваемые устройством

Треск: треск, который можно услышать при просмотре или выключении телевизора, вызван тепловым сжатием пластика в результате изменения температуры и влажности. Данный шум является обычным явлением при использовании продуктов, подверженных температурной деформации. Гудение электрической цепи/жужжание панели: из высокоскоростной коммутационной схемы устройства может исходить тихий шум, образованный при прохождении большого тока, необходимого для работы устройства. Это зависит от устройства.

Данный звук не влияет на работу и надежность продукта.

- Не используйте электроизделия высокого напряжения вблизи телевизора (например, электрическую мухобойку). В результате устройство может быть повреждено.

Просмотр 3D-изображения (только для моделей с поддержкой 3D)



ПРЕДУПРЕЖДЕНИЕ!

Условия просмотра

- Время просмотра
 - При просмотре 3D-изображения каждый час следует делать 5—15-минутные перерывы. Просмотр 3D-изображения в течение длительного времени может стать причиной головной боли, головокружения, усталости или дискомфорта.

Люди, подверженные припадкам от светового воздействия или имеющие хронические заболевания

- Некоторые зрители могут испытывать припадки или другие симптомы в результате воздействия импульсов света или определенного его сочетания в 3D-изображении.
- Не следует смотреть 3D-видео, если чувствуется тошнота, при беременности и / или хронических заболеваниях, таких как эпилепсия, расстройство сердечной деятельности или при проблемах с давлением и т.д.
- 3D-изображения не рекомендуются к просмотру людям со стереослепотой или стереоаномалиями. Может появиться двоение изображения или дискомфорт.
- В случае страбизма (косоглазие), амблиопии (пониженное зрение) или астигматизма могут возникнуть сложности в распознавании глубины, может быстро наступать усталость из-за двоения изображения. Рекомендуется делать более частые перерывы.
- Если зрение левым и правым глазом различается, то перед просмотром 3D-изображений следует пройти осмотр у окулиста.

Симптомы, при которых требуется прекратить просмотр 3D-изображения или сделать перерыв

- Не следует смотреть 3D-изображение при усталости от недостатка сна, переутомлении или опьянении.
- В этом случае следует прекратить просмотр 3D-изображения и отдохнуть, чтобы данные симптомы прошли.
 - Если симптомы сохраняются, то следует обратиться к врачу. Симптомы включают головную боль, боль в глазах, головокружение, тошноту, сердцебиение, расфокусировку изображения, дискомфорт, двоение изображения, зрительный дискомфорт и усталость.

**ВНИМАНИЕ!****Условия просмотра**

- Расстояние просмотра
 - При просмотре 3D-видео рекомендуется находиться на расстоянии не менее двух диагоналей экрана от телевизора. Если при просмотре 3D-видео вы чувствуете дискомфорт, отодвиньтесь от телевизора дальше.

Возраст зрителей

- Младенцы/дети
 - Просмотр 3D-изображений детьми до 6 лет запрещен.
 - Дети до 10 лет, поскольку их зрение развивается, имеют повышенную восприимчивость и перевозбуждаются (например, пытаются дотронуться до экрана или прыгнуть в него). Просмотр 3D-изображений детьми должен строго контролироваться.
 - У детей более выражена бинокулярная диспаратность 3D-изображений, чем у взрослых, поскольку расстояние между глазами у них меньше. Таким образом, одно и то же стереоизображение для них выглядит более глубоким, чем для взрослых.
- Подростки
 - Подростки до 19 лет могут иметь повышенную чувствительность из-за световой стимуляции 3D-изображения. Рекомендуем им воздерживаться от длительного просмотра 3D-изображений в состоянии усталости.
- Пожилые люди
 - Для пожилых людей стереоэффект 3D-изображений может быть менее выражен, чем для молодых. Не следует располагаться к телевизору ближе, чем рекомендуется.

Меры предосторожности при использовании 3D-очков

- Убедитесь в том, что вы используете 3D-очки производства LG. Иначе качественное отображение 3D-видео может не обеспечиваться.
- Не используйте 3D-очки вместо очков для коррекции зрения, солнечных очков и защитных очков.
- Применение модифицированных 3D-очков может привести к напряжению зрения или искажению изображения.
- Не подвергайте 3D-очки воздействию чрезвычайно высоких или низких температур. Это может привести к их деформации.
- 3D-очки легко сломать или поцарапать. Используйте только чистую мягкую ткань для очистки линз. Не царапайте поверхность линз 3D-очков острыми предметами и не очищайте их химическими веществами.

! ПРИМЕЧАНИЕ

- Приведенное изображение может отличаться от вашего телевизора.
- Экранное меню вашего телевизора может незначительно отличаться от изображенного на рисунке.
- Доступные меню и параметры могут отличаться в зависимости от используемого источника входа или модели устройства.
- В дальнейшем этот телевизор может получить новые функции.
- Для снижения энергопотребления переключайте телевизор в режим ожидания. Если какое-то время телевизор не смотря, следует выключить его, чтобы снизить потребление энергии.
- Энергопотребление во время использования может быть значительно снижено путем уменьшения яркости изображения. При этом будут снижены и эксплуатационные расходы.

УСТАНОВКА

- 1 Откройте упаковку и убедитесь в наличии полного комплекта аксессуаров.
- 2 Подсоедините подставку к телевизору.
- 3 Подключите внешнее устройство к телевизору.
- 4 Убедитесь в том, что сетевое подключение доступно.
Функции настройки сети можно использовать, только если сеть подключена.

* После приобретения, при первом включении нового телевизора, инициализация может занять около одной минуты.

СБОРКА И ПОДГОТОВКА К РАБОТЕ**Распаковка**

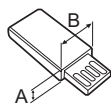
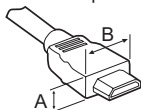
Комплект должен включать следующие элементы. В случае отсутствия аксессуаров обратитесь в магазин, в котором был куплен этот товар. Рисунки в инструкции могут отличаться от данного устройства и его элементов.

! ВНИМАНИЕ!

- Для обеспечения безопасности и продолжительного срока службы устройства не используйте детали, не одобренные изготовителем.
- Какие-либо повреждения или ущерб, вызванные использованием деталей не одобренных производителем, не являются гарантийным случаем.
- На экране некоторых моделей может быть тонкая пленка; не снимайте ее.

! ПРИМЕЧАНИЕ

- Комплектация вашего продукта может отличаться в зависимости от модели.
- Спецификации продуктов или содержание данного руководства может изменяться без предварительного уведомления ввиду модернизации функций продукта.
- Для оптимального соединения кабеля HDMI и USB-устройства должны иметь кайму толщиной не более 10 мм и шириной не более 18 мм. Используйте удлинитель с поддержкой USB 2.0, если кабель USB или флэш-накопитель USB не входит в порт USB на вашем телевизоре.



*A ≤ 10 мм

*B ≤ 18 мм

- Используйте сертифицированный кабель с логотипом HDMI.
- При использовании не сертифицированного кабеля HDMI экран может отображаться неправильно, или может возникнуть ошибка подключения. (Рекомендуемые типы кабелей HDMI)
 - Высокоскоростной HDMI [®]/™-кабель
 - Высокоскоростной HDMI [®]/™-кабель с Ethernet

! ПРИМЕЧАНИЕ

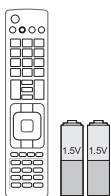
Использование ферритового кольца(в зависимости от модели)

- Ферритовый сердечник используется для подавления электромагнитных помех сетевого шнура. Установите ферритовый сердечник рядом с телевизором, намотав сетевой кабель на ферритовый сердечник один раз.



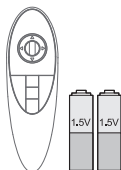
[Вид ферритового сердечника в разрезе]





Пульт ДУ и батареи (AAA)

(в зависимости от модели)
Пульт ДУ может не входить в комплектацию в зависимости от страны.
(см. стр. 28, 29)



Пульт ДУ Magic, батареи (AA)

(Только для UB85**, UB93**, UB95**, UB98**, UC97**, UC9*, UG88**)
(см. стр. 30)



Руководство пользователя



Tag on
(в зависимости от модели)



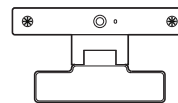
Кабель питания
(в зависимости от модели)



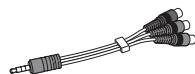
Держатель для кабеля
(в зависимости от модели)
(см. стр. A-9, A-10)



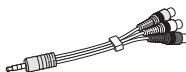
3D-очки
Количество 3D-очков может отличаться в зависимости от модели или страны.
(Только для UB85**, UB95**, UB98**, UC97**, UC9*, UG88**)



Камера для видеозвонков
(в зависимости от модели)



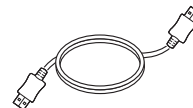
Компонентный переходной кабель
(см. стр. A-21)



Композитный переходный кабель
(см. стр. A-21, A-22)



Переходной кабель SCART
(в зависимости от модели)
(см. стр. A-32)



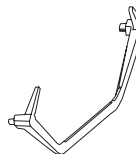
Кабель HDMI
(в зависимости от модели)
(см. стр. A-15)



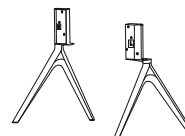
Стойка / Основание
(Только для UB85**-ZA, UB93**, UB95**-ZA)
(см. стр. A-3)



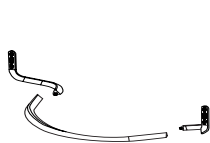
Стойка / Основание
(Только для UB85**-ZD, UB95**-ZB)
(см. стр. A-4)



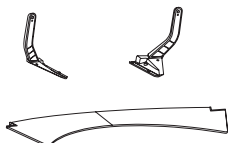
Основание
(Только для 65/79/84UB98**)
(см. стр. A-5)



Основание
(Только для 98UB98**)
(см. стр. A-7)



Стойка / Основание
(Только для UC97**)
(см. стр. A-7, A-8)



Стойка / Основание
(Только для UG88**)
(см. стр. A-8)



Винты для подставки
8шт, M4 x L20
(Только для UB85**
-ZA, UB93**, UB95**
-ZA)
4шт, M4 x L20
(Только для UB85**
-ZD, UB95**
-ZB, UC97**)
(см. стр. A-3, A-4, A-8)



Винты для подставки
4шт, M4 x L10
(Только для UB85**
-ZD, UB95**
-ZB, UC97**)
2шт, M4 X L10
(Только для UG88**)
(см. стр. A-4, A-7, A-8)



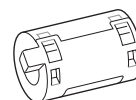
Винты для подставки
4шт, M6 x L47
(Только для 65UB98**)
(см. стр. A-5)



Винты для подставки
4шт, M6 x L52
(Только для 79/84UB98**)
(см. стр. A-5)



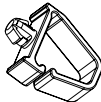
Винты для подставки
10шт, M4 x L14
(Только для UG88**)
(см. стр. A-8, A-9)



Ферритовый сердечник
(в зависимости от модели)



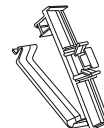
Кабельный органайзер
2шт
(Только для UB85**
-ZA, UB93**, UB95**
-ZA)
(см. стр. A-9)



Кабельный органайзер
2шт
(Только для UB85**
-ZD, UB95**
-ZB, UC97**)
(см. стр. A-9, A-10)



Кабельный органайзер
1шт
(Только для 98UB98**)
(см. стр. A-10)



Кабельный органайзер
1шт
(Только для 98UB98**)
(см. стр. A-10)



Ключ
(Только для UB98**)
(см. стр. A-5, A-6, A-7)



Изолятор
4шт
(Только для 84UB98**)
(см. стр. A-5)



Внутренние прокладки для настенного крепления
4шт
(Только для UC97**, UG88**)
(см. стр. 25)



Крышка порта AV / Винт
1шт, M3 x L8
(Только для 98UB98**)
(см. стр. A-11)



Крышка порта AV
(Только для UC9*)
(см. стр. A-12)

РУССКИЙ

Принадлежности, приобретаемые отдельно

Отдельные элементы каталога могут быть изменены или модифицированы без уведомления. Для приобретения этих принадлежностей обратитесь к дилеру. Данные устройства работают только с совместимыми моделями.

AG-F***DP

Очки Dual Play

AG-F***

3D-очки

AN-MR500

Пульт ДУ Magic

AN-VC5**

Камера для видеозвонков

Саундбар LG

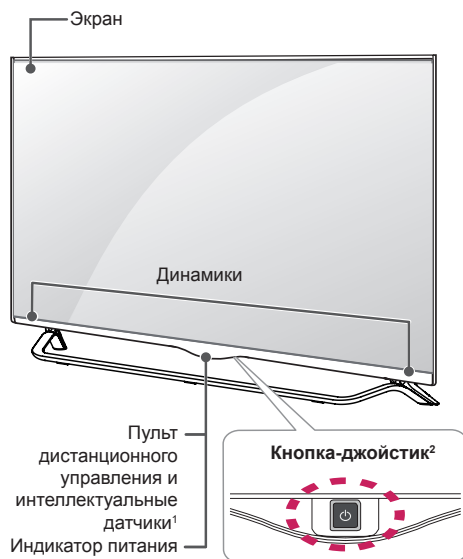
Tag on

Совместимость	UB85**, UB95**, UC97**, UG88**	UB93**	UB98**, UC9*
AG-F***DP Очки Dual Play	•		•
AG-F*** 3D-очки	•		•
AN-MR500 Пульт ДУ Magic	•	•	•
AN-VC5** Камера для видеозвонков	•	•	
Саундбар LG	•	•	•
Tag on	•	•	•

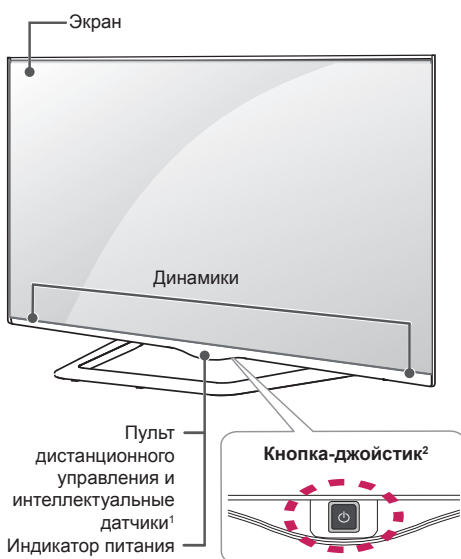
Название модели или ее конструкция может изменяться в зависимости от функциональных обновлений, решения производителя или от его политики.

Элементы и кнопки

Тип А : UB85**-ZA



Тип В : UB85**-ZD



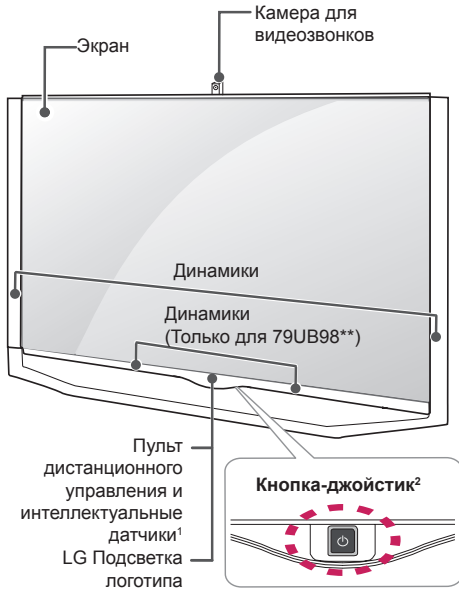
Тип С : UB93**, UB95**-ZA



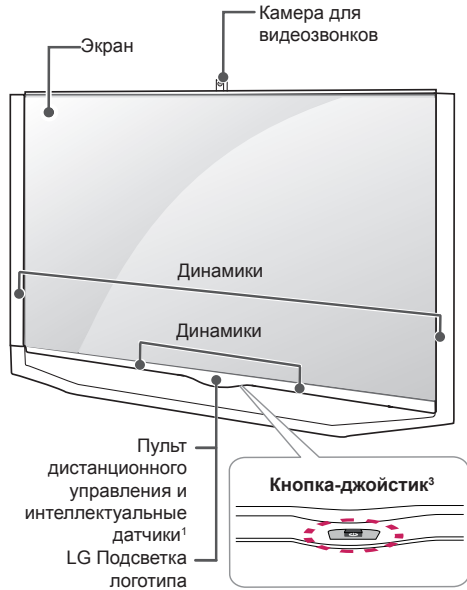
Тип D : UB95**-ZB



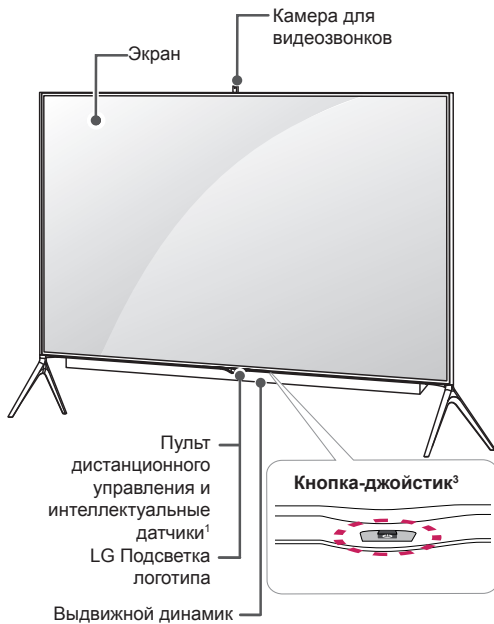
Тип E : 65/79UB98**



Тип F : 84UB98**



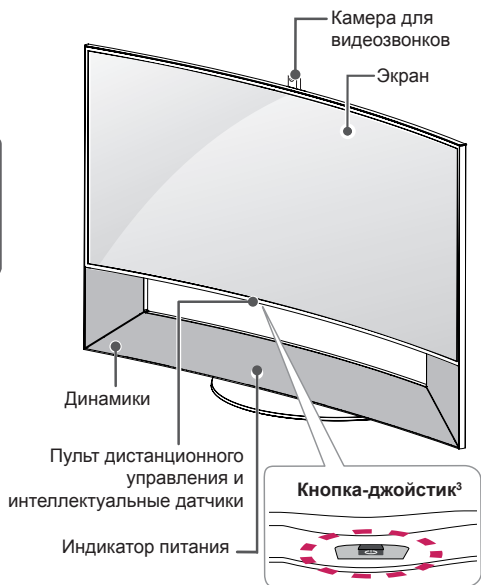
Тип G : 98UB98**



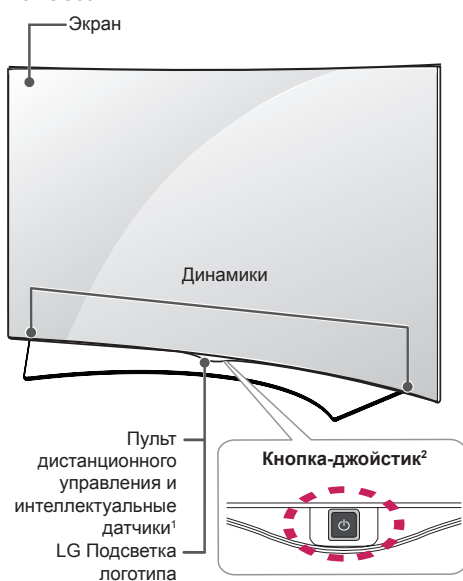
Тип H : UC97**



Тип I : UC9*



Тип J : UG88**



ВНИМАНИЕ!

- Не помещайте предметы или конечности между экраном телевизора и креплением подставки для динамиков. Это может привести к травмам или повреждению устройства. (Только для UC9*)

- 1 Интеллектуальный сенсор - Настройка качества изображения и яркости в зависимости от условий освещения.
- 2 Кнопка-джойстик - Данная кнопка расположена за экраном телевизора.
- 3 Кнопка-джойстик - Данная кнопка расположена под экраном телевизора.

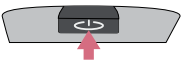
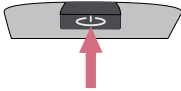

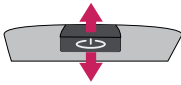
ПРИМЕЧАНИЕ

- Чтобы включить или выключить подсветку логотипа LG или индикатор питания, выберите **Общие** в главном меню. (в зависимости от модели)

Использование кнопки-джойстика

Возможность легко управлять функциями телевизора с помощью кнопки-джойстика, сдвигая ее вверх, вниз, влево или вправо.

Основные функции

	Включение питания	Когда телевизор выключен, нажмите пальцем кнопку-джойстик один раз и отпустите ее.
	Выключение питания	Когда телевизор включен, нажмите и удерживайте пальцем кнопку-джойстик в течение нескольких секунд, затем отпустите ее.
	Управление громкостью	Сдвигая пальцем кнопку-джойстик влево или вправо, можно регулировать уровень громкости звука.
	Переключение ТВ каналов	Сдвигая пальцем кнопку-джойстик вверх или вниз, можно выбирать программы из списка сохраненных программ.





! ПРИМЕЧАНИЕ

- Сдвигая пальцем кнопку-джойстик вверх, вниз, влево или вправо, будьте внимательны и не нажимайте на кнопку. Если нажать кнопку-джойстик, невозможно будет выполнить настройку уровня громкости и сохранить программы.

Настройка меню

Когда телевизор включен, нажмите кнопку-джойстик один раз.

Можно настраивать элементы меню (🔌, ✕, 📺), сдвигая кнопку-джойстик влево или вправо.

		ТВ ВЫКЛ.	Выключение питания телевизора.
		ЗАКРЫТЬ	Закрытие окон просмотра на экране и возврат к просмотру ТВ.
		ВХОД	Изменение источника входного сигнала.

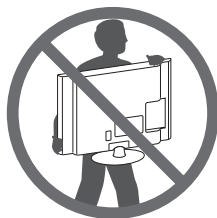
Поднятие и перемещение телевизора

Перед перемещением или поднятием телевизора ознакомьтесь со следующими инструкциями во избежание повреждения и для обеспечения безопасной транспортировки независимо от типа и размера телевизора.

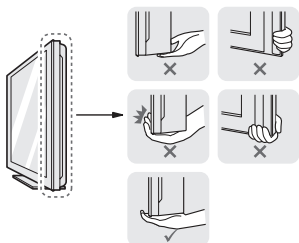
ВНИМАНИЕ!

- Избегайте касания экрана, так как это может привести к его повреждению.

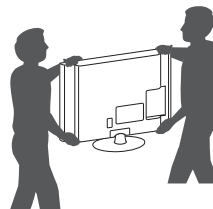
- Телевизор предпочтительно перемещать в оригинальной коробке или упаковочном материале.
- Перед перемещением или поднятием телевизора отключите кабель питания и все остальные кабели.
- Во избежание царапин, когда вы держите телевизор, экран должен быть направлен в сторону от вас.



- Крепко удерживайте верхнюю и нижнюю части корпуса телевизора. Не дотрагивайтесь до прозрачной части, динамика или области решетки динамика.



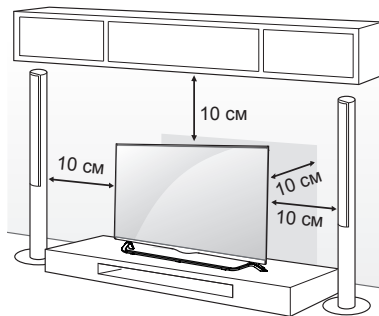
- Большой телевизор должны переносить не менее 2-х человек.
- При транспортировке телевизора в руках удерживайте его, как показано на следующем рисунке.



- При транспортировке не подвергайте телевизор тряске или избыточной вибрации.
- При транспортировке держите телевизор вертикально, не ставьте его на бок и не наклоняйте влево или вправо.
- Не оказывайте чрезмерного давления на каркас рамы, ведущего к ее сгибанию / деформации, так как это может привести к повреждению экрана.

Установка на столе

- 1 Поднимите и вертикально установите телевизор на столе.
 - Оставьте 10 см (минимум) зазор от стены для достаточной вентиляции.



- 2 Подключите шнур питания к розетке.

ВНИМАНИЕ!

- Не размещайте телевизор вблизи источников тепла, так как это может привести к пожару или другим повреждениям.

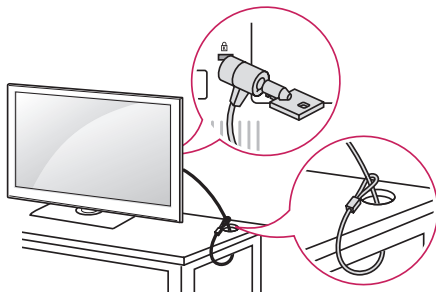
Использование системы безопасности Kensington

(Этот компонент доступен не для всех моделей.)

- Приведенное изображение может отличаться от вашего телевизора.

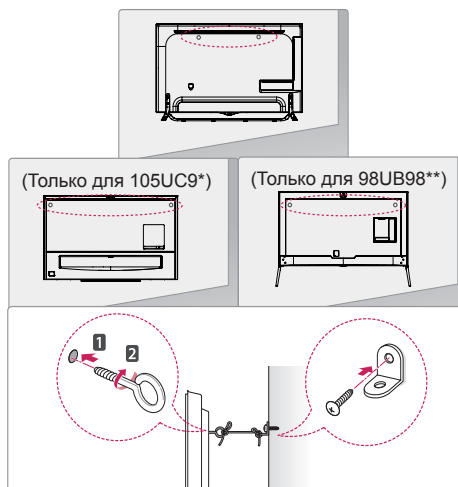
Разъем системы безопасности Kensington находится на задней крышке телевизора. Дополнительная информация об установке и использовании приведена в руководстве к системе безопасности Kensington или на сайте <http://www.kensington.com>.

Продевание кабеля системы безопасности Kensington через телевизор и отверстие в столе.



Закрепление телевизора на стене

(этот компонент доступен не для всех моделей.)



- 1 Вставьте и затяните болты с ушками или болты кронштейнов ТВ на задней панели телевизора.
 - Если в местах для болтов с ушками уже установлены другие болты, то сначала вывинтите их.
- 2 Закрепите кронштейны на стене с помощью болтов. Совместите кронштейн и болты с ушками на задней панели телевизора.
- 3 Крепким шнуром надежно привяжите болты с ушками к кронштейнам. Убедитесь в том, что шнур расположен горизонтально.

⚠ ВНИМАНИЕ!

- Следите за тем, чтобы дети не забирались и не висели на телевизоре.

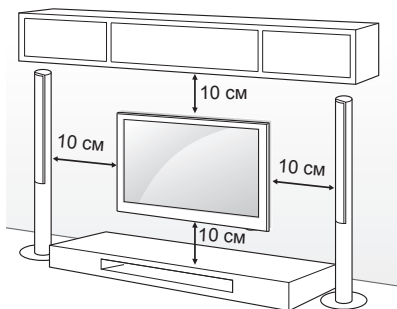
ⓘ ПРИМЕЧАНИЕ

- Используйте платформу или шкаф достаточно большой и прочный, чтобы выдержать вес устройства.
- Кронштейны, винты и шнуры не входят в комплект поставки. Дополнительные аксессуары можно приобрести у местного дилера.

Крепление на стене

Осторожно прикрепите настенный кронштейн (приобретаемый отдельно) к задней части телевизора и прикрепите его к прочной стене перпендикулярно полу. Для монтажа телевизора на стены из других строительных материалов обращайтесь к квалифицированным специалистам. Компания LG рекомендует вызывать квалифицированного мастера для крепления телевизора к стене.

Рекомендуется использовать кронштейн для настенного крепления LG. Если вы не используете кронштейн для настенного крепления LG, рекомендуется использовать кронштейн для настенного крепления, который оставляет достаточно места за устройством для удобного подсоединения всех внешних устройств.



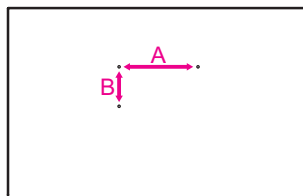
Убедитесь в том, что винты и настенный кронштейн отвечают стандартам VESA. В следующей таблице приведены стандартные габариты для комплектов настенного крепления.

Принадлежности, приобретаемые отдельно (Кронштейн для настенного крепления)

Модель	49/55UB85**	60UB85**
	55UB95**	65UB93**
	55UC97**	65UB95**
		65UB98**
VESA (A x B)	400 x 400	400 x 400
Стандартный винт	M6	M6
Количество винтов	4	4
Кронштейн для настенного крепления	LSW440B MSW240	LSW440B

Модель	79/84UB98**
	79UG88**
VESA (A x B)	600 x 400
Стандартный винт	M8
Количество винтов	4
Кронштейн для настенного крепления	LSW640B

Кронштейн для настенного крепления		
LSW440B	MSW240	LSW640B

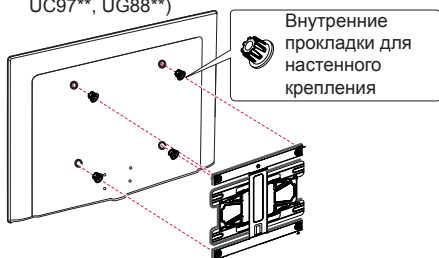


⚠ ВНИМАНИЕ!

- Перед перемещением и установкой телевизора отключите кабель питания. Несоблюдение этого правила может привести к поражению электрическим током.
- Установка телевизора на потолок или наклонную стену может привести к его падению и получению травмы. Следует использовать одобренный кронштейн LG для настенного крепления и обратиться к местному дилеру или квалифицированному специалисту. При использовании настенного крепления другого производителя, гарантия не распространяется.
- Не заворачивайте винты с избыточной силой, т.к. это может привести к повреждению телевизора и потере гарантии.
- Следует использовать винты и настенные крепления, отвечающие стандарту VESA. Гарантия не распространяется на повреждения или травмы, полученные в результате неправильного использования аксессуаров.

! ПРИМЕЧАНИЕ

- Следует использовать винты, указанные в спецификации для винтов стандарта VESA.
- Комплект кронштейна для настенного крепления снабжается инструкцией по монтажу и необходимыми комплектующими.
- Настенный кронштейн является дополнительным аксессуаром. Дополнительные аксессуары можно приобрести у местного дилера.
- Длина винтов может зависеть от кронштейна для настенного крепления. Убедитесь в том, что винты имеют соответствующую длину.
- Дополнительная информация приведена в руководстве к кронштейну для настенного крепления.
- При креплении телевизора к кронштейну настенного крепления стороннего производителя вставьте внутренние втулки в отверстия для крепления телевизора к стене. Используйте внутренние прокладки для настенного крепления и винты для настенного крепления, поставляемые в комплекте с телевизором. (Только для UC97**, UG88**)

**Выдвижной динамик**

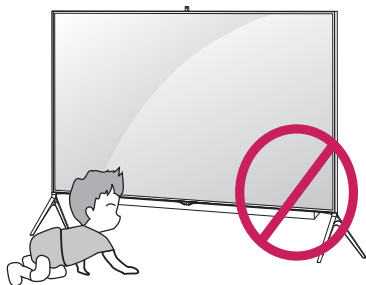
(Только для 98UB98**)



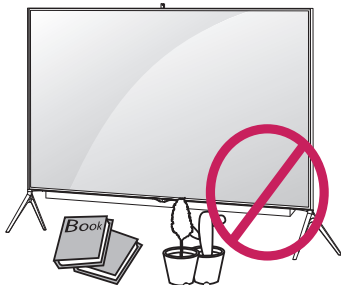
- 1 Когда телевизор включен, скрытые динамики выдвигаются из корпуса телевизора.
- 2 Перейдите к (Дома) (Настройки) **ЗВУК** **Аудиовыход** **Выдвижной динамик** для настройки выдвижных динамиков.
 - Не прилагайте излишних усилий к динамикам во время их работы, так как это может привести к их повреждению.
 - При просмотре телевизора убедитесь, что динамики находятся в **ВЫДВИНУТОМ** положении, так как в противном случае звук будет искаженным.
- 3 При перемещении телевизора убедитесь, что Выдвижной динамик находится в задвинутом положении. Если во время перемещения устройства Выдвижной динамик находится в выдвинутом положении, это может привести к повреждению динамиков и неполадкам в их работе.
 - Чтобы задвинуть Выдвижной динамик, перейдите в меню **ЗВУК** **Аудиовыход** **Выдвижной динамик**, выберите значение **“Выдвижение при включении телевизора.”** и нажмите кнопку (ПИТАНИЕ).

⚠ ВНИМАНИЕ!

- В целях обеспечения безопасности не позволяйте детям прикасаться к работающей части выдвижного динамика (при включенном телевизоре и работающем динамике) и к нижней части телевизора возле динамика, а также заползать под телевизор.
 - При несоблюдении правил техники безопасности работающий динамик может привести к травме.



- Не храните вещи и другие принадлежности под телевизором.
 - Это может привести к сложностям при работе с динамиком.

**Использование встроенной камеры**

(Только для UB98**, UC9*)

С помощью встроенной камеры телевизора можно выполнять видеозвонки Skype или использовать функцию распознавания движения. Этот телевизор не поддерживает использование внешней камеры.

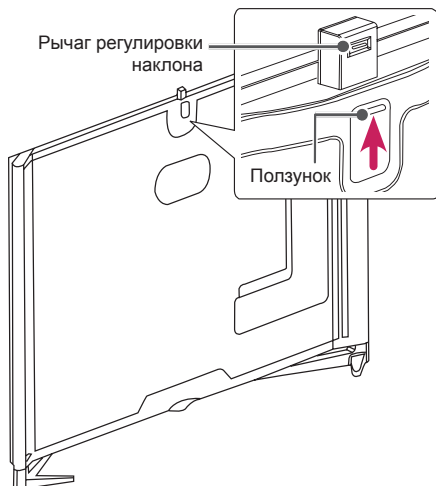
⚠ ПРИМЕЧАНИЕ

- Перед использованием встроенной камеры вы должны признать, что несете юридическую ответственность за использование или неправомерное использование камеры в соответствии с действующим местным законодательством, в том числе уголовным.
- Соответствующее законодательство включает Закон о защите персональных данных, который регулирует обработку и передачу личной информации, а также закон, который регулирует видеонаблюдение на рабочем месте и в других местах.
- При использовании встроенной камеры избегайте неоднозначных ситуаций, вступающих в противоречие с законами или нормами морали. В местах и на мероприятиях, которые не являются общественными, может потребоваться согласие на съемку. Советуем избегать следующих ситуаций :
 - (1) Использование камеры в местах, где это обычно запрещено, таких как уборные, раздевалки, примерочные и охраняемые зоны.
 - (2) Использование камеры в нарушение прав конфиденциальности.
 - (3) Использование камеры в нарушение соответствующих законов и правил.

Подготовка встроенной камеры

(этот компонент доступен не для всех моделей.)

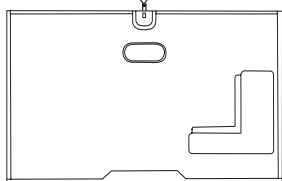
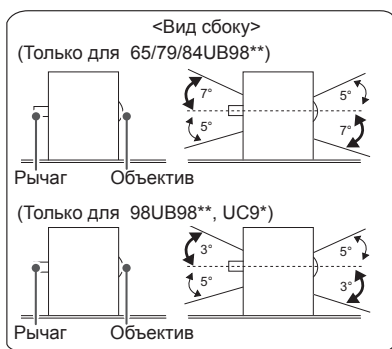
- 1 Потяните вверх ползунки на задней панели телевизора.



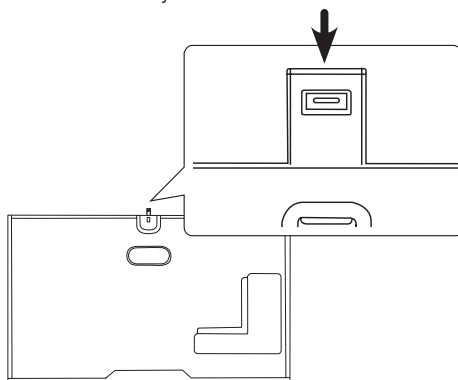
! ПРИМЕЧАНИЕ

- Перед использованием встроенной камеры удалите защитную пленку.

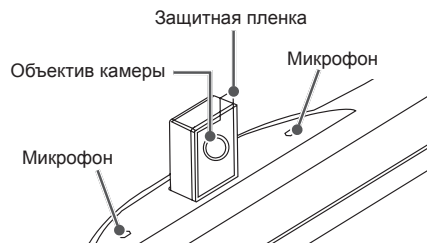
- 2 Настроить наклон камеры можно с помощью рычага регулировки наклона с обратной стороны встроенной камеры.



- 3 Нажав вниз, уберите встроенную камеру, когда она не используется.



Описание компонентов встроенной камеры



Проверка диапазона съемки камеры

- 1 Нажмите кнопку (Дома), чтобы зайти в меню Дома.
- 2 Выберите Камера и нажмите кнопку Колесико (ОК).

! ПРИМЕЧАНИЕ

- Оптимальным расстоянием до камеры для использования функции распознавания движения является от 1,5 до 4,5 м.

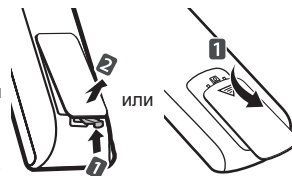
ПУЛЬТ ДИСТАНЦИОННОГО УПРАВЛЕНИЯ (ПУЛЬТ ДУ)

Описания в данном руководстве относятся к кнопкам на пульте ДУ.

Внимательно прочитайте настоящее руководство и правильно используйте телевизор.

Чтобы заменить батареи, откройте крышку батарейного отсека, замените батареи (1,5 В ААА) с учетом ⊕ и ⊖, указанных на наклейке в отсеке, и закройте крышку отсека.

Для извлечения батарей выполните действия по их установке в обратном порядке.



⚠ ВНИМАНИЕ!

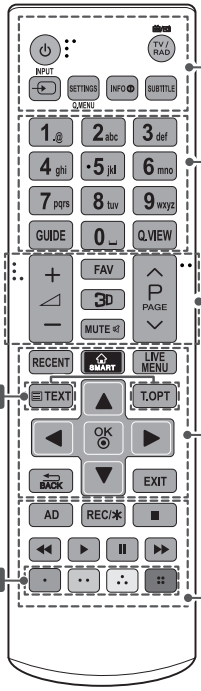
- Не используйте новые батареи вместе со старыми, это может вызвать повреждение пульта ДУ.
- Комплектация различными пультами ДУ, в зависимости от модели и страны.

Направляйте пульт ДУ на телевизор.

(в зависимости от модели)

	<p>⏻ (ПИТАНИЕ) Включение и выключение телевизора.</p> <p>↔ INPUT Изменение источника входного сигнала.</p> <p>Q. MENU Доступ к быстрому меню.</p> <p>SETTINGS Доступ к главному меню настроек.</p> <p>INFO ⓘ Отображение информации о текущей программе или входе.</p> <p>📖 (Руководство пользователя) Отображение руководства пользователя.</p>
	<p>GUIDE Отображение программы передач.</p> <p>␣ (Пробел) Ввод пробела на экранной клавиатуре.</p> <p>Q. VIEW Возврат к ранее просматриваемой программе.</p> <p>FAV Доступ к списку избранных каналов.</p> <p>3D Вкл./ Откл. 3D-режима. (в зависимости от модели)</p> <p>MUTE 🔇 Вкл./ Откл. звука.</p> <p>+ / - Настройка уровня громкости.</p> <p>⤴ P ⤵ Последовательное переключение каналов.</p> <p>← PAGE → Постраничное пролистывание списков.</p>
	<p>RECENT Отображение предыдущих действий.</p> <p>🏠 SMART Доступ к домашней панели SMART TV.</p> <p>📱 MY APPS Отображение списка приложений.</p> <p>Кнопки навигации (вверх/ вниз/ влево/ вправо) Последовательная навигация в меню в выбранном направлении.</p> <p>OK Ⓞ Выбор меню или параметров и подтверждение ввода.</p> <p>↶ BACK Возврат на предыдущий уровень меню.</p> <p>LIVE MENU Отображение списков Рекомендуемое, Каналы, Поиск и Записанные (в зависимости от модели и страны).</p> <p>EXIT Закрытие окон просмотра на экране и возврат к просмотру ТВ.</p>
	<p>1 Цветные клавиши Доступ к специальным функциям некоторых меню. (1): Красная, (2): Зеленая, (3): Желтая, (4): Синяя)</p> <p>2 Книжки Кнопки ТЕЛЕТЕКСТА Эти кнопки используются для работы с телетекстом.</p> <p>APP/Ж Выбор нужного источника в меню MHP телевизора. (Только для Италии) (в зависимости от модели)</p> <p>LIVE TV Возврат к ПРЯМОЙ ТРАНСЛЯЦИИ.</p> <p>Кнопки управления (⏏, ▶, ⏸, ⏪, ⏩) Управление содержимым Премиум-контента, Time Machine^{Ready} (в зависимости от модели), меню SmartShare или SIMPLINK-совместимыми устройствами (USB, SIMPLINK или Time Machine^{Ready}).</p> <p>REC/Ж Начало записи и отображение меню записи. (Только для ТВ с поддержкой Time Machine^{Ready}, в зависимости от страны).</p> <p>SUBTITLE Отображение субтитров в цифровых каналах (при вещании).</p> <p>AD При нажатии кнопки AD включается функция аудио описаний.</p> <p>TV/RAD Переключение режимов: радио/ цифр. ТВ/ аналог ТВ.</p>

(в зависимости от модели)



<p>⏻ (ПИТАНИЕ) Включение и выключение телевизора.</p> <p>TV/RAD Переключение режимов: радио/ цифр. ТВ/ аналог ТВ.</p> <p>INPUT Изменение источника входного сигнала.</p> <p>SETTINGS Доступ к главному меню настроек.</p> <p>Q. MENU Доступ к быстрому меню.</p> <p>INFO Отображение информации о текущей программе или входе.</p> <p>SUBTITLE Отображение субтитров в цифровых каналах (при вещании).</p> <p>GUIDE Отображение программы передач.</p> <p>[Пробел] Ввод пробела на экранной клавиатуре.</p> <p>Q.VIEW Возврат к ранее просматриваемой программе.</p> <p>FAV Доступ к списку избранных каналов.</p> <p>3D Вкл./ Откл. 3D-режима. (в зависимости от модели)</p> <p>MUTE Вкл./ Откл. звука.</p> <p>+ / - - Настройка уровня громкости.</p> <p>^ P v Последовательное переключение каналов.</p> <p>^ PAGE v Постраничное пролистывание списков.</p> <p>RECENT Отображение предыдущих действий.</p> <p>SMART Доступ к домашней панели SMART TV.</p> <p>LIVE MENU Отображение списков Рекомендуемое, Каналы, Поиск и Записанные (в зависимости от модели и страны).</p> <p>1 Кнопки ТЕЛТЕКСТА Эти кнопки используются для работы с телетекстом.</p> <p>Кнопки навигации (вверх/ вниз/ влево/ вправо) Последовательная навигация в меню в выбранном направлении.</p> <p>OK Выбор меню или параметров и подтверждение ввода.</p> <p>BACK Возврат на предыдущий уровень меню.</p> <p>EXIT Закрытие окон просмотра на экране и возврат к просмотру ТВ.</p> <p>AD При нажатии кнопки AD включается функция аудио описаний.</p> <p>REC/* Начало записи и отображение меню записи. (только для ТВ с поддержкой функции Time MachineReady, в зависимости от страны).</p> <p>Кнопки управления (■, ▶, II, ◀, ▶▶) Управление содержимым Премиум-контента, Time MachineReady(в зависимости от модели), меню SmartShare или SIMPLINK-совместимыми устройствами (USB, SIMPLINK или Time MachineReady).</p> <p>2 Цветные клавиши Доступ к специальным функциям некоторых меню.</p> <p>(●): Красная, (●●): Зеленая, (●●●): Желтая, (●●●●): Синяя)</p>
--

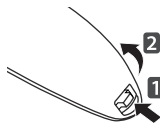
РУССКИЙ

УСЛОВИЯ ИСПОЛЬЗОВАНИЯ ПУЛЬТА ДУ MAGIC

При появлении сообщения "Разряжена батарея пульта ДУ Magic. Замените батареи." необходимо заменить батареи.

Чтобы заменить батареи, откройте крышку батарейного отсека, замените батареи (1,5 В AA) с учетом (+) и (-), указанных на наклейке в отсеке, и закройте крышку. Направляйте пульт ДУ Magic на телевизор.

Чтобы извлечь батареи, выполните указания по их установке в обратном порядке.



ВНИМАНИЕ!

- Не используйте новые батареи вместе со старыми, это может вызвать повреждение пульта ДУ Magic.

(Только для UB85**, UB93**, UB95**, UB98**, UC97**, UC9*, UG88**)





Распознавание голоса

Для использования функции распознавания голоса требуется подключение к сети.



1. Нажмите кнопку распознавания голоса.
2. Произнесите необходимую фразу при появлении окна отображения голоса в левой части экрана телевизора.
 - Распознавание голоса может быть не выполнено, если вы говорите слишком быстро или слишком медленно.
 - При использовании пульта ДУ Magic расстояние между пультом и лицом не должно превышать 10 см.
 - Уровень распознаваемости голоса зависит от пользовательских характеристик (голос, произношение, интонация и скорость) и от окружающих условий (шум и уровень громкости телевизора).

Использование пульта ДУ Magic






- Аккуратно встряхните пульт ДУ Magic справа налево или нажмите кнопки  (Дома)  (3D) чтобы указатель появился на экране.
(Для некоторых моделей указатель будет отображаться при прокрутке кнопки Колесико).
- Если указатель не использовать в течение некоторого времени, или пульт ДУ Magic положить на ровную поверхность, указатель исчезнет с экрана телевизора.
- Если указатель перемещается недостаточно плавно, его можно настроить заново, переместив в край экрана.
- Пульт дистанционного управления Magic расходует батарейки быстрее, чем обычный пульт ДУ по причине наличия дополнительных функций.

РУССКИЙ

Регистрация пульта ДУ Magic**Регистрация пульта ДУ Magic**

 (Колесико)	<p>Чтобы пользоваться пультом ДУ Magic сначала выполните его сопряжение с телевизором.</p> <ol style="list-style-type: none"> 1 Вставьте батареи в Пульт дистанционного управления Magic и включите телевизор. 2 Направьте Пульт дистанционного управления Magic в сторону телевизора и нажмите кнопку  Колесико (OK) на пульте. <p>* Если зарегистрировать Пульт дистанционного управления Magic на телевизоре не удастся, повторите попытку, предварительно выключив и снова включив телевизор.</p>
---	---

Отмена регистрации пульта ДУ Magic



 (НАЗАД)  (Дома)	<p>Одновременно нажмите кнопки  (НАЗАД) и  (Дома) и удерживайте их в течение 5 секунд, чтобы отключить Пульт дистанционного управления Magic от телевизора.</p> <p>* Нажатие и удерживание кнопки  (ВЫХОД / ТВ(Live TV)) позволяет выполнить отмену и повторно зарегистрировать Пульт дистанционного управления Magic без задержки.</p>
---	--

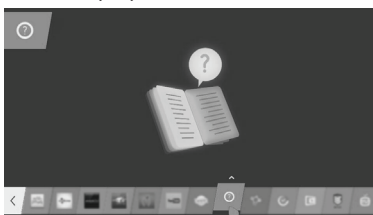
При использовании пульта ДУ Magic

- Используйте пульт ДУ Magic в зоне приема сигнала (на расстоянии не более 10 м). Если пульт находится на большом расстоянии или между ним и телевизором есть препятствия, могут возникать сбои передачи сигналов.
- Проблемы с передачей сигналов могут быть вызваны расположенным рядом оборудованием. Электрические устройства, такие как микроволновые печи, и беспроводные сетевые устройства могут создавать помехи, так как они используют тот же диапазон частот (2,4 ГГц), что и пульт ДУ Magic.
- Пульт ДУ Magic может быть поврежден или неисправен в результате падения или сильного удара.
- При использовании пульта ДУ Magic будьте осторожны, чтобы не ударить им расположенную рядом с вами мебель или людей.
- Изготовитель и установщик не могут гарантировать безопасность людей, так как беспроводное устройство может создавать электромагнитные помехи.
- В соответствии с рекомендациями, точка доступа (AP) должна быть расположена на расстоянии более 1 м от телевизора. Установка точки доступа (AP) на более близком расстоянии от телевизора может привести к неправильной работе пульта ДУ Magic из-за электромагнитных помех.


ИСПОЛЬЗОВАНИЕ РУКОВОДСТВА ПОЛЬЗОВАТЕЛЯ

Руководство пользователя облегчает доступ к подробной информации о телевизоре.

- 1 Нажмите кнопку  (Дома), чтобы зайти в меню Дома.
- 2 Выберите **Руководство пользователя** и нажмите  Колесико (ОК).



ПРИМЕЧАНИЕ

- Доступ к руководству пользователя можно получить, нажав  (**Руководство пользователя**) на пульте ДУ. (в зависимости от модели)

ОБСЛУЖИВАНИЕ

Очистка телевизора

Для сохранения превосходного качества изображения и длительного срока службы продукта необходимо регулярно чистить телевизор.

ВНИМАНИЕ!

- Перед очисткой телевизора выключите питание и отключите шнур питания и другие кабели.
- Если телевизор не используется в течение длительного времени, отключите шнур питания от розетки, чтобы избежать повреждения из-за разряда молнии или скачка напряжения.

Экран, панель, корпус и основание

- Для удаления пыли или незначительных загрязнений используйте сухую, чистую и мягкую ткань.
- Для удаления значительных загрязнений протирайте поверхность мягкой тканью, смоченной в чистой воде или мягком растворе моющего средства. После этого сразу же протрите экран и рамку сухой тканью.

ВНИМАНИЕ!

- Всегда избегайте касания до экрана телевизора, так как это может привести к его повреждению.
- Не нажимайте, не трите и не бейте по поверхности ногтями или острыми предметами, так как это может привести к появлению царапин на экране и искажению изображения.
- Не используйте химические вещества, так как это может привести к повреждению поверхности.
- Не наносите жидкость непосредственно на поверхность. При попадании воды внутрь корпуса телевизора существует риск возникновения пожара, поражения электрическим током и неисправности.

Кабель питания

Регулярно очищайте шнур питания от накопившейся пыли или грязи.

УСТРАНЕНИЕ НЕИСПРАВНОСТЕЙ

Проблема	Решение
Невозможно управлять телевизором с помощью пульта ДУ.	<ul style="list-style-type: none"> • Проверьте датчик ДУ на телевизоре и повторите попытку. • Убедитесь в отсутствии препятствий между телевизором и пультом ДУ. • Убедитесь, что батареи находятся в рабочем состоянии и правильно установлены (⊕ к ⊕, ⊖ к ⊖).
Отсутствуют изображение и звук.	<ul style="list-style-type: none"> • Убедитесь в том, что телевизор включен. • Убедитесь в том, что шнур питания подключен к розетке. • Убедитесь в том, что розетка работает, подключив к ней другие устройства.
Телевизор неожиданно выключается.	<ul style="list-style-type: none"> • Проверьте параметры управления энергопотреблением. Возможно, произошел сбой в сети электропитания. • Убедитесь, что функция Авт. реж. ожидания (в зависимости от модели)/ Таймер сна / Отключение питания по таймеру активирована в настройках раздела Таймеры. • Если телевизионный сигнал отсутствует в течение 15 минут, телевизор выключается автоматически.
При подсоединении к компьютеру (HDMI / DVI), отображается сообщение “Нет сигнала” или “Неверный формат”.	<ul style="list-style-type: none"> • Выключение/включение телевизора с помощью пульта ДУ. • Повторное подключение кабеля HDMI. • Перезапустите компьютер, пока телевизор включен.

ТЕХНИЧЕСКИЕ ХАРАКТЕРИСТИКИ

(Только для UB85**, UB93**, UB95**, UC97**, UG88**)

Беспроводной модуль (LGSBW41): технические характеристики			
беспроводной ЛВС		Bluetooth	
Стандартный	IEEE 802.11a/b/g/n	Стандартный	Bluetooth версии 3.0
Диапазон частот	2400—2483,5 МГц 5150—5250 МГц 5725—5850 МГц (Для стран, не входящих в ЕС)	Диапазон частот	2400 ~ 2483,5 МГц
Выходная мощность (Макс.)	802.11a: 13 дБм 802.11b: 15 дБм 802.11g: 14 дБм 802.11n - 2,4 ГГц: 16 дБм 802.11n - 5 ГГц: 16 дБм	Выходная мощность (Макс.)	10 дБм или ниже
<ul style="list-style-type: none"> • Поскольку диапазон, используемый для страны, может отличаться, пользователь не может изменять и настраивать рабочую частоту. Этот продукт настроен в соответствии с таблицей частот в регионах. • Минимальное рабочее расстояние до пользователя при установке устройства составляет 20 см. <p>Данную инструкцию можно считать общим положением при настройке условий работы.</p>			
<h1>CE 0197</h1>			

(Только для UB98**, UC9*)

Спецификация модуля беспроводной ЛВС (LGSWF41)	
Стандартный	IEEE 802.11a/b/g/n/ac
Диапазон частот	2400—2483,5 МГц 5150—5250 МГц 5725—5850 МГц (Для стран, не входящих в ЕС)
Выходная мощность (Макс.)	802.11a: 14,5 дБм 802.11b: 16 дБм 802.11g: 13,5 дБм 802.11n - 2,4 ГГц: 14 дБм 802.11n - 5 ГГц: 15,5 дБм 802.11ac - 5 ГГц : 16 дБм
<ul style="list-style-type: none"> • Поскольку диапазон, используемый для страны, может отличаться, пользователь не может изменять и настраивать рабочую частоту. Этот продукт настроен в соответствии с таблицей частот в регионах. • Минимальное рабочее расстояние до пользователя при установке устройства составляет 20 см. Данную инструкцию можно считать общим положением при настройке условий работы. 	
<h1>CE 0197 Ⓢ</h1>	
Спецификация модуля Bluetooth (BM-LDS401)	
Стандартный	Bluetooth версии 3.0
Диапазон частот	2400 ~ 2483,5 МГц
Выходная мощность (Макс.)	10 дБм или ниже

* Стандарт IEEE802.11ac не доступен в некоторых странах.

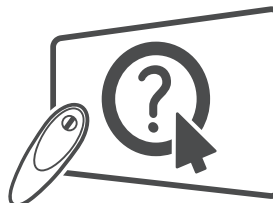
РУССКИЙ





ИЕЛЕНУШЫ НҰҚАУЛЫҒЫ ЖШД теледидар*

* LG ЖШД теледидар ЖШД артқы жарығы бар СКД экранына қолданылады.



түймесін!
Пайдаланушы нұсқаулығы

Құрылғыны қолданар алдында осы нұсқаулықты мұқият оқып, анықтамалық құрал ретінде қолдану үшін сақтап қойыңыз.



www.lg.com

МАЗМҰНЫ

3 ЛИЦЕНЗИЯЛАР

3 БАСТАПҚЫ КОДЫ АШЫҚ БАҒДАРЛАМАЛЫҚ ҚҰРАЛ ЕСКЕРТУІ ТУРАЛЫ АҚПАРАТ

3 СЫРТҚЫ БАСҚАРУ ҚҰРЫЛҒЫСЫН ОРНАТУ

4 ҚАУІПСІЗДІК ЖӨНІНДЕГІ НҰСҚАУЛАР

11 - 3D кескіндерді көру (тек 3D модельдер)

13 ОРНАТУ ПРОЦЕДУРАСЫ

13 ЖИНАУ ЖӘНЕ ДАЙЫНДАУ

- 13 Орауыштан шығару
- 17 Бөлек сатылады
- 18 Бөлшектер мен түймелер
- 21 - Джойстик түймесін қолдану
- 22 Теледидарды көтеру және жылжыту
- 22 Үстелге орнату
- 24 Қабырғаға орнату
- 25 Жылжымалы динамик
- 26 Кірістірілген камераны пайдалану
- 27 - Кірістірілген камераны дайындау
- 27 - Кірістірілген камера бөліктерінің атауы
- 27 - Камераның түсіру ауқымын тексеру

28 ҚАШЫҚТАН БАСҚАРУ ҚҰРАЛЫ

30 MAGIC REMOTE БАСҚАРУ ҚҰРАЛЫ ФУНКЦИЯЛАРЫ

- 31 Magic Remote сермеу басқару құралын тіркеу
- 31 Magic Remote басқару құралын пайдалану жолы
- 32 Magic Remote басқару құралын пайдаланудағы сақтандыру шаралары

33 ПАЙДАЛАНУШЫ НҰСҚАУЫН ПАЙДАЛАНУ

33 ТЕХНИКАЛЫҚ ҚЫЗМЕТ КӨРСЕТУ

- 33 Теледидарды тазалау
- 33 - Экран, жақтау, корпус және тірек
- 33 - Қуат сымы

34 АҚАУЛЫҚТАРДЫ ЖОЮ

34 ТЕХНИКАЛЫҚ СИПАТТАР



АБАЙЛАҢЫЗ

- «Абайлаңыз» деп белгіленген хабарды елемеген жағдайда, қатты жарақат алуыңыз мүмкін немесе қайғылы оқиғаға ұшырау немесе өлім қаупі бар.



ЕСКЕРТУ

- Ескерту хабарын елемеген жағдайда, жеңіл жарақат алуыңыз немесе өнім зақымдалуы мүмкін.



ЕСКЕРТПЕ

- Бұл ескертпе өнімді түсінуге және қауіпсіз пайдалануға көмектеседі. Өнімді пайдаланбас бұрын осы ескертпені мұқият оқып шығыңыз.

ЛИЦЕНЗИЯЛАР

Қолдау көрсетілетін лицензиялар модельге қарай әр түрлі болуы мүмкін. Лицензиялар туралы қосымша ақпаратты www.lg.com торабынан қараңыз.



БАСТАПҚЫ КОДЫ АШЫҚ БАҒДАРЛАМАЛЫҚ ҚҰРАЛ ЕСКЕРТУІ ТУРАЛЫ АҚПАРАТ

Осы өнімдегі GPL, LGPL, MPL және басқа да бастапқы коды ашық лицензиялардағы бастапқы кодты алу үшін <http://opensource.lge.com> веб-торабына өтіңіз.

Бастапқы кодқа қоса, барлық қажетті лицензиялардың шарттарын, кепілдік міндеттерінен бас тарту құжаттарын және авторлық құқық туралы мәліметтерін алуға болады.

LG Electronics компаниясы тарату шығынын қамтитын ақыға (дерек тасығышының құны, жеткізу және өңдеу) opensource@lge.com мекенжайына электрондық пошта арқылы сұрау жіберілгенде бастапқы кодты ықшам дискіде жеткізуді ұсынады. Бұл ұсыныс осы өнімді сатып алған уақыттан бастап үш (3) жыл ішінде жарамды болады.

СЫРТҚЫ БАСҚАРУ ҚҰРЫЛҒЫСЫН ОРНАТУ

Сыртқы басқару құрылғысын орнату туралы мәліметтер алу үшін, www.lg.com торабына кіріңіз.

ҚАУІПСІЗДІК ЖӨНІНДЕГІ НҰСҚАУЛАР



Өнімді қолданар алдында осы сақтық шараларын мұқият оқып шығыңыз.

! АБАЙЛАҢЫЗ

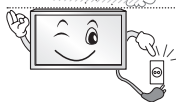


- Теледидарды және қашықтан басқару құралын келесі орталарға қоймаңыз:
 - Тікелей күн сәулесі түсетін жер
 - Ылғалдылық жоғары аймақ, мысалы, ванна
 - Пештер және жылуды тудыратын басқа құрылғылар сияқты кез келген жылу көзінің жанында
 - Бу немесе май оңай әсер етуі мүмкін асхана есептегіштерінің немесе дымқылдаушыларының жанында
 - Жаңбыр немесе жел әсер ететін аймаққа
 - Вазалар сияқты су ыдыстарының жанында

Әйтпесе, бұл өртке, электр тогының соғуына, дұрыс емес жұмыс істеуге немесе өнімнің деформациялануына әкелуі мүмкін.



- Өнімді шаң жиналатын жерге қоймаңыз.
Бұл өрт шығу қаупін төндіруі мүмкін.



- Штепсель – ажырату құрылғысы. Штепсель пайдалануға дайын күйде қалуы керек.



- Қуат штепселін сулы қолмен ұстамаңыз. Оған қоса, сымның істікшесі сулы болса немесе шаң басып тұрса, қуат штепселін толық құрғатыңыз немесе шаңды сүртіп тастаңыз.
Шамадан тыс ылғалдылыққа байланысты сізді ток соғуы мүмкін.



- Қуат сымын жерге қосылған ток көзіне жалғаңыз. (Жерге қосылған құрылғылардан басқа.)
Сізді электр тогы соғуы немесе жарақаттануыңыз мүмкін.



- Егер қуат сымы толық бекітілмесе, өрт шығуы мүмкін.



- Қуат сымдарының үстіне ауыр затты немесе өнімнің өзін қоймаңыз.
Әйтпесе, өрт шығуы немесе электр тогы соғуы мүмкін.



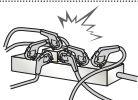
- Қуат сымдарының үстіне ауыр затты немесе өнімнің өзін қоймаңыз.
Әйтпесе, өрт шығуы немесе электр тогы соғуы мүмкін.



- Жаңбырдың ішке ағып кіруін болдырмау үшін ғимараттың ішінде және сыртында антеннаны бүгіңіз.
Бұл судың өнім ішін зақымдауына және электр тогының соғуына әкелуі мүмкін.



- Теледидарды қабырғаға бекіткенде, теледидардың артындағы қуат және сигнал кабельдерін ілу арқылы теледидарды орнатпаңыз.
Бұл өрт туындауына, электр тогының соғуына әкелуі мүмкін.



- Бір электр розеткасына тым көп электр құрылғыларын қоспаңыз.
Өйтпесе, шамадан тыс қызуға байланысты өрт шығуы мүмкін.



- Сыртқы құрылғыларды қосып жатқанда өнімді түсіріп алмаңыз немесе оның құлап кетуіне жол бермеңіз.
Өйтпесе, бұл жарақат алуға немесе өнімнің зақымдалуына әкелуі мүмкін.



- Ылғалға қарсы материалдар бумасын немесе винил орауышты балалар қол жеткізе алмайтын жерде ұстаңыз.
Ылғалдыққа қарсы материалды жұту зиянды. Абайсызда жұтып қойған жағдайда, науқасты құстырып, жақын ауруханаға апарыңыз. Оған қоса, винил орауыш тұншығуға себеп болуы мүмкін. Балалардың қолы жетпейтін жерде сақтаңыз.



- Балалардың телевизорға жорғаламауын және асылып тұрмауын қадағалаңыз.
Өйтпесе, теледидар аударылып, жарақаттауы мүмкін.



- Бала жұтып қоймауы үшін пайдаланылған батареяларды тиісті түрде тастаңыз.
Бала жұтып қойған жағдайда дереу дәрігерге барыңыз.



- Қуат кабелінің бір ұшы қабырға розеткасына сұғылып тұрғанда, екінші ұшына өткізгіш (металл таяқша сияқты) енгізбеңіз. Оған қоса, қуат кабелін қабырға розеткасына жалғай салысымен ұстамаңыз.
Сізді электр тогы соғуы мүмкін.
(Үлгіге байланысты)



- Өнімнің жанына өртенгіш заттар қоймаңыз немесе сақтамаңыз.
Өртенгіш заттарды ұқыпсыз пайдаланудан жарылыс немесе өрт шығу қаупі пайда болады.



- Өнімнің ішіне тиын, шаш түйрегіштері секілді темір заттарды, таяқшалар немесе сымды, қағаз, шырпы секілді тез өртенгіш заттарды салмаңыз. Балалар ерекше назар аударуы керек.
Электр тогы соғуы, өрт шығуы немесе жарақат алынуы мүмкін. Егер өнімнің ішіне бөгде зат түсіп кетсе, оны өшіріп, қызмет көрсету орталығына хабарласыңыз.



- Өнімге су сеппеңіз немесе өртенгіш заттармен сүртпеңіз (еріткіш немесе бензол). Өрт шығуы немесе ток соғуы мүмкін.



- Өнімнің соғылуына немесе бір нәрселердің үстіне құлап кетуін болдырмаңыз немесе экранын ұрмаңыз. Жарақаттануыңыз немесе өнім зақымдалуы мүмкін.



- Өнімді немесе оның антеннасын ешқашан найзағай немесе дауыл кезінде ұстамаңыз. Сізді электр тоғы соғуы мүмкін.



- Қабырға розеткасын, онда газ жылыстауы орын алса ұстамаңыз. Терезені ашып, бөлмені желдетіп алыңыз. Бұл өрт шығуына немесе ұшқын пайда болуына әкелуі мүмкін.



- Өнімді өз бетіңізше бөлшектеуші, жөндеуші немесе өзгертуші болмаңыз. Өрт шығуы немесе ток соғуы мүмкін. Тексерту, калибрлеу немесе жөндету үшін қызмет көрсету орталығына хабарласыңыз.



- Келесі жағдайлардың кез келгені орын алса, өнімді дереу ажыратып, жергілікті қызмет көрсету орталығына хабарласыңыз.
 - Өнімге соққы әсер етті
 - Өнім зақымдалды
 - Өнімге бөгде заттар кірді
 - Өнімнен түтін немесе оғаш иіс шықты
 Бұл өрт шығуына немесе электр тоғы соғуына әкелуі мүмкін.



- Егер өнімді ұзақ уақыт қолданбайтын болсаңыз, қуат кабелін өнімнен ажыратып тастаңыз. Шаңның жиналуы өрт шығуына немесе изоляцияның бұзылуы токтың жылыстауына, электр тоғының соғуына немесе өртке әкелуі мүмкін.



- Аппаратқа су тамшыламауы немесе шашырамауы тиіс немесе оның үстіне ваза секілді су құйылған заттарды қоюға болмайды.

- Май немесе майлы ауа әсер етуі мүмкін болса, бұл өнімді қабырғаға орнатпаңыз. Бұл өнімді зақымдауы және ол құлап түсуі мүмкін.



ЕСКЕРТУ



- Өнімді радио толқындар пайда болмайтын жерге орнатыңыз.



- Құлап түссе де антеннаның қуат желілеріне тимеуін қамтамасыз ету үшін сыртқы антенна мен қуат желілерінің арасында жеткілікті қашықтық болуы керек. Бұл ток соғу қаупіне себеп болуы мүмкін.



- Өнімді тұрақсы сөрелер немесе көлбеу беттер сияқты орындарда орнатпаңыз. Сондай-ақ, діріл бар немесе өнім толығымен тұрмайтын орындарды пайдаланбаңыз. Әйтпесе, өнім құлап немесе аударылып, жарақаттауы немесе өнімді зақымдауы мүмкін.



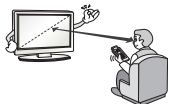
- Мониторды қабырғаға орнату керек болса, VESA стандартты орнату интерфейсі (қосымша бөлшектер) өнімнің артқы жағына бекітіңіз. Қабырғаға орнату интерфейсі (қосымша бөлшектер) пайдаланып, теледидарды орнатқанда, түсіп кетпейтіндей мұқият бекітіңіз.

- Мониторды қабырғаға орнату керек болса, VESA стандартты орнату интерфейсі (қосымша бөлшектер) өнімнің артқы жағына бекітіңіз. Қабырғаға орнату интерфейсі (қосымша бөлшектер) пайдаланып, теледидарды орнатқанда, түсіп кетпейтіндей мұқият бекітіңіз.

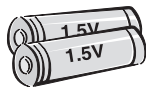
- Тек өндіруші көрсеткен қосымша жабдықтарды қолданыңыз.



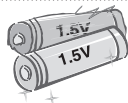
- Антеннаны орнатқанда білікті қызмет көрсету маманнан кеңес алыңыз. Бұл өрт шығу қаупін немесе электр тогының соғуына әкелуі мүмкін.



- Теледидарды көргенде экран диагоналінің ұзындығынан 2-7 еселік қашықтықты сақтау ұсынылады. Теледидарды ұзақ уақыт көргеннен кейін көзіңіз бұлдырауы мүмкін.



- Тек көрсетілген батарея түрін пайдаланыңыз. Бұл қашықтан басқару құралын зақымдауы мүмкін.



- Жаңа батареяларды ескі батареялармен араластырмаңыз. Бұл батареялардың шамадан тыс қызуын және ағып кетуін тудыруы мүмкін.

- Батареялар шамадан тыс қызу әсеріне ұшырамауы тиіс, мысалы, тікелей күн сәулесі түспейтін, ашық от пен электр жылытқыштардан алыс жерде сақтаңыз.

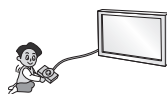
- Зарядталмайтын батареяларды зарядтағышқа салушы БОЛМАҢЫЗ.



- Қашықтан басқару құралы мен сенсордың арасында еш нәрсе тұрмауын тексеріңіз.



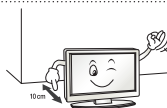
- Қашықтан басқару құралының сигналына күн сәулесі немесе басқа күшті жарық кедергі тигізуі мүмкін. Бұл жағдайда бөлмені құңгірттеңіз.



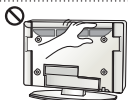
- Бейне ойын консольдері сияқты сыртқы құрылғыларды жалғау алдында жалғау кабельдерінің ұзындығы жеткілікті екенін тексеріңіз. Әйтпесе, өнім құлап немесе аударылып, жарақаттауы немесе өнімді зақымдауы мүмкін.



- Өнімді қуат сымын қабырға розеткасына қосу немесе шығару арқылы қосып/өшірмеңіз. (Штепсельдік ұшты қосқыш ретінде пайдаланбаңыз.) Бұл механикалық ақаулық немесе сымнан электр тогының соғуына әкелуі мүмкін.



- Өнімнің шамадан тыс қызуын болдырмау үшін төмендегі орнату туралы нұсқауларды орындаңыз.
 - Өнім мен қабырғаның арасындағы қашықтық 10 см көбірек болуы керек.
 - Өнімді желдетілмейтін жерге (мысалы, кітап сөресіне немесе шкафқа) қоймаңыз.
 - Өнімді кілем немесе жастық үстіне орнатпаңыз.
 - Ауа тесігін төсемнің немесе перденің жауып тұрмағанын тексеріңіз.
- Әйтпесе, бұл өртке әкелуі мүмкін.



- Теледидарды ұзақ уақыт қарап отырған кезде желдеткіш тесіктеріне қолыңызды тигізбеңіз, себебі олар ыстық болуы мүмкін. Бұл өнімнің жұмыс жағдайына әсер етпейді.

- Құрылғының сымын жиі тексеріп тұрыңыз. Егер ол зақымдалғанын немесе бұзылғанын көрсеңіз, сымды ажыратып, құрылғыны бұдан әрі пайдаланбаңыз және сымды өкілетті қызмет көрсету маманынан дәл сондай сымға ауыстырып алыңыз.



- Штепсельдік ұшта немесе розеткада шаң жиналуын болдырмаңыз. Бұл өрт шығу қаупін төндіруі мүмкін.



- Қуат сымын орау, бұрмалау, қысу, есікпен жабу немесе үстінен басу секілді физикалық немесе механикалық зақым тиюден қорғаңыз. Штепсельдерге, розеткаларға және құрылғыдан сым шығатын жерге ерекше көңіл бөліңіз.



- Панелін қолыңызбен немесе тырнақ, қарындаш немесе қалам секілді өткір затпен қатты баспаңыз немесе үстің сырмаңыз.



- Экранды ұзақ уақыт ұстамаңыз немесе саусақты (саусақтарды) тигізбеңіз. Олай істегенде, экранда уақытша бұрмалану орын алуы мүмкін.



- Өнімді тазалаған кезде, қуат сымын розеткадан ажыратып, сырып алмау үшін жұмсақ шүберекпен ақырын сүртіңіз. Шамадан тыс қысым сызаттарды немесе түстің кетуін тудыруы мүмкін. Су бүркімеңіз немесе ылғалды шүберекпен сүртпеңіз. Өнімді және оның панелін зақымдауы мүмкін әйнек тазалағышын, көлікті немесе жылтыратқыш заттарды, абразивті заттарды немесе балауызды, бензинді, алкогольді, т.б. ешқашан пайдаланбаңыз. Әйтпесе, бұл өртке, электр тогының соғуына немесе өнімнің зақымдалуына (деформация, тот басу немесе бұзылу) әкелуі мүмкін.

- Бұл өнім айнымалы ток розеткасына қосылатын болғандықтан, ол айнымалы ток көзінен ҚОСҚЫШ арқылы сөндірсеңіз де, ажыратылмайды.



- Кабельді ажыратқанда, штепсельден ұстап ажыратыңыз. Қуат кабельдерінің ішіндегі сымдар ажыратылса, бұл өрт тудыруы мүмкін.



- Өнімді жылжитқанда, алдымен қуатты өшіріңіз. Содан кейін, қуат кабельдерін, антенна кабельдерін және барлық жалғау кабельдерін ажыратыңыз. Теледидар немесе қуат сымы зақымдалып, бұл өрт немесе электр тогының соғу қаупін тудыруы мүмкін.



- Өнімді жылжитқанда немесе орауыштан шығарғанда, жұп болып жұмыс істеңіз, өйткені өнім ауыр. Әйтпесе, бұл жарақат алуға әкелуі мүмкін.



- Өнімнің ішкі бөлімдерін тазалау үшін жылына бір рет қызмет көрсету орталығына хабарласыңыз. Шаң жиналып қалса, механикалық ақаулықтар пайда болуы мүмкін.



- Бүкіл қызмет көрсетуді білікті қызмет көрсету қызметкерлеріне жіберіңіз. Өнім қуат сымы немесе штепсельдік ұшы зақымдалған болса, оған су тиіп немесе үстіне заттар түсіп кеткен болса, жабдыққа жаңбыр немесе ылғалды заттар тисе, ол дұрыс жұмыс істемей тұрса немесе құлап қалған және тағы да басқаша зақымдалған болса, қызмет көрсетуді қажет етеді.



- Ұстағанда, өнім салқын көрінсе, қосылғанда өнім «жыпылықтауы» мүмкін. Бұл қалыпты жағдай, өнімдегі ақау емес.



- Бұл панель – ажыратымдылығы екі миллионға алты миллион пиксел болатын жоғары технология өнімі. Панельде өлшемі 1 б/м майда қара нүктелерді және/немесе жарық түсті нүктелерді (қызыл, көк немесе жасыл) көруіңіз мүмкін. Бұндай дыбыстың шығуы өнімнің жұмыс сапасы мен сенімділігіне әсер етпейді. Сондай-ақ, бұл құбылыс үшінші тарап өнімдерінде орын алады және алмастыруға немесе ақшаны қайтаруға жатпайды.



- Көру күйіне (сол/оң/үсті/асты) байланысты панельдің әр түрлі жарықтығын және түсін табуға болады.

Сондай-ақ, бұл құбылыс панельдің сипаттамасына байланысты орын алады. Ол өнімнің жұмысына қатысты емес, әрі ақаулық болып табылмайды.



- Қозғалыссыз кескінді (мысалы, тарату арнасының логотипі, экрандағы мәзір, бейне ойынынан алынған көрініс) ұзақ уақыт бойы көру экранды зақымдап, кескіннің сақталуына әкелуі мүмкін. Бұл қалдық кескін ретінде белгілі. Бұл кепілдік өнімдегі қалдық кескінді қамтымайды.

Теледидар экранында ұзақ уақыт бойы бекітілген кескінді көрсетпеңіз (СКД үшін 2 сағат немесе одан көп, плазма дисплейі үшін 1 сағат немесе одан көп).

Сондай-ақ, Егер Теледидарды 4:3 (4:3 немесе 21:9 модельдері үшін 16:9) пішімінде ұзақ уақыт бойы қарасаңыз, панельдің жиектерінде сурет қатып қалуы мүмкін. Ұзақ уақыт бойы Теледидар қарап отырғанда, әдепкі экран пішімін пайдаланыңыз.

Сондай-ақ, бұл құбылыс үшінші тарап өнімдерінде орын алады және алмастыруға немесе ақшаны қайтаруға жатпайды.

• Шығарылған дыбыс

Тырс еткен дыбыс: теледидарды көріп отырғанда немесе өшіргенде шығатын дыбыс, температура мен ылғалдылыққа байланысты пластикалық жылу сығылуы нәтижесінде пайда болады. Бұл дыбыс — температура деформациясы талап етілетін барлық өнімдер үшін ортақ құбылыс. Электр тізбегінің гүлдеген/панельдің дызылдаған дыбыс шығаруы: өнімді істету үшін тоқтың үлкен мөлшерін жеткізгенде, жылдамдығы жоғары коммутация схемасынан шығады. Өнімге байланысты әртүрлі болады. Бұндай дыбыстың шығуы өнімнің жұмыс сапасы мен сенімділігіне әсер етпейді.

- Теледидар жанында жоғары кернеулі электр құрылғыларды пайдаланбаңыз (мысалы, электр маса өлтіргішті). Бұл өнім жұмысының бұзылуына әкелуі мүмкін.

3D кескіндерді көру (тек 3D модельдер)



АБАЙЛАҢЫЗ

Көру ортасы

- Көру уақыты
 - 3D мазмұнды көргенде, сағат сайын 5 - 15 минуттық үзілістер жасаңыз. 3D мазмұнды ұзақ уақыт бойы көру бастың ауыруын, бас айналуын, қалжырауды немесе көзге жүктеме түсуін тудыруы мүмкін.

Фотосезгіштік ұстамасы немесе созылмалы ауруы бар адамдар

- 3D мазмұндағы жыпықтайтын жарықты көргенде, кейбір пайдаланушыларда ұстама немесе әдеттен тыс белгілер болуы мүмкін.
- Құсқыңыз келсе, жүкті болсаңыз және/немесе эпилепсия, жүрек ауруы немесе қан тамыр ауруы, т.б. сияқты созылмалы ауруыңыз болса, 3D бейнелерді көрмеңіз.
- 3D мазмұндар стерео соқырлыққа немесе стерео аномалиясына шалдыққан адамдарға ұсынылмайды. Қос кескіндерді көру немесе көруде ыңғайсыздық пайда болуы мүмкін.
- Егер сізде страбизм (қылилық), амблиопия (нашар көру) немесе астигматизм болса, тереңдікті сезуде мәселеңіз болуы мүмкін және қос кескіндерге байланысты қалжырауды сезуіңіз мүмкін. Орташа үлкендермен салыстырғанда жиірек үзілістер жасау ұсынылады.
- Егер көру қабілетіңіз оң және сол көзіңізде әр түрлі болса, 3D мазмұнды көру алдында көру қабілетіңізді тексертіңіз.

3D мазмұнды көруді тоқтатуды немесе одан ұстануды қажет ететін белгілер

- 3D мазмұнды ұйықтамаудан, тым көп жұмыс істегеннен немесе ішкеннен қалжырауды сезінгенде көрмеңіз.
- Осы белгілерді сезгенде, 3D мазмұнды пайдалануды/көруді тоқтатыңыз және белгі кеткенше жеткілікті демалыңыз.
 - Бұл белгілер кетпесе, дәрігерге қаралыңыз. Белгілер бас ауыруын, көздің алмасының ауыруын, бас айнауды, жүрек айнуын, тез жүрек соғуын, бұлдырауды, ыңғайсыздықты, қос кескінді, көру ыңғайсыздығын немесе қалжырауды қамтиды.

**ЕСКЕРТУ****Көру ортасы**

- Көру қашықтығы
 - 3D пішіміндегі бейнелерді экран диагоналінің ұзындығынан екі еселік қашықтықта көруді ұсынамыз. 3D мазмұнды көргенде ыңғайсыздықты сезінсеңіз, теледидардан алыстау отырыңыз.

Көру жасы

- Сәбилер/балалар
 - 6 жастан төмен балалар үшін 3D мазмұнды пайдалану/көруге тыйым салынады.
 - 10-нан төмен жастағы балалар шамадан тыс жауап береді және тым әсерленеді, өйткені олардың көздері жетілуде (мысалы: экранды тұрту әрекеті немесе оған секіру әрекеті). 3D мазмұнды көріп отырған балаларға ерекше назар аудару керек.
 - Балалардың 3D көрсетілімдердегі бинокулярлық диспараттығы үлкендерден жоғарырақ, өйткені көздерінің арасындағы қашықтық үлкендердікінен қысқарақ. Сондықтан олар бір 3D кескіні үшін үлкендермен салыстырғанда көбірек стереоскопиялық тереңдікті алады.
- Жасөспірімдер
 - 19-дан төмен жасөспірімдер 3D мазмұндағы жарықтың әсерінен сезімталдықпен жауап беруі мүмкін. Оларға шаршап тұрғанда 3D мазмұнды көруден ұстануға кеңес беріңіз.
- Қариялар
 - Қариялар жастарға қарағанда азырақ 3D әсерін түйсінеді. Теледидарға ұсынылғаннан жақынырақ қашықтықта отырмаңыз.

3D көзілдірігін қолдану кезіндегі ескертулер

- LG 3D көзілдірігін пайдаланыңыз. Өйтпесе, 3D бейнелерді тиісті түрде көрмеуіңіз мүмкін.
- 3D көзілдірігін қалыпты көзілдіріктің, күннен қорғайтын немесе қорғаныс көзілдірігінің орнына пайдаланбаңыз.
- Өзгертулер енгізген 3D көзілдірікті пайдалану көзге жүктеме түсіруі немесе кескінді бұрмалауы мүмкін.
- 3D көзілдірігін қатты ыстық немесе суық температурада ұстамаңыз. Бұл деформациялануды тудырады.
- 3D көзілдірігі нәзік және оңай сызылады. Линзаларды сұрткенде әрқашан жұмсақ, таза шүберекті пайдаланыңыз. 3D көзілдірігінің линзаларын өткір заттармен қырмаңыз немесе оларды химиялық заттармен сұртпеңіз.

! ЕСКЕРТПЕ

- Көрсетілген бейне теледидарда көрсетілгеннен өзгеше болуы мүмкін.
- Теледидардың экрандық дисплейі нұсқаулықта көрсетілгеннен сәл өзгешелеу болуы мүмкін.
- Бар мәзірлер мен опциялар сіз қолданатын кіріс көзінен немесе өнім үлгісінен өзгешелеу болуы мүмкін.
- Болашақта бұл теледидарға жаңа мүмкіндіктер қосылуы мүмкін.
- Тұтынылатын қуат мөлшерін азайту мақсатында теледидарды күту режиміне қоюға болады. Егер біраз уақыт қарамайтын болса, теледидарды өшіріп қою қажет. Бұл тұтынылатын қуат мөлшерін азайтады.
- Кескін жарқындығының деңгейі төмендетілсе, қолданыс үстінде тұтынылатын қуат мөлшері айтарлықтай азайып, бұл өз ретінде жалпы қуат ақысын азайтады.

ОРНАТУ ПРОЦЕДУРАСЫ

- 1 Буманы ашып, барлық қосалқы құралдар қамтылғанын тексеріңіз.
- 2 Тіректі теледидарға бекітіңіз.
- 3 Сыртқы құрылғыны теледидарға жалғаңыз.
- 4 Желілік қосылым қол жетімді екенін тексеріңіз.

Теледидардың желі функцияларын тек желіге қосылғанда пайдалануға болады.

- * Зауыттан әкелінгеннен кейін ТД алғаш рет қосылса, теледидарды баптандыру бір минут уақыт алуы мүмкін.

ЖИНАУ ЖӘНЕ ДАЙЫНДАУ**Орауыштан шығару**

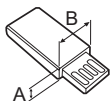
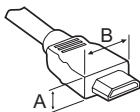
Өнімнің қорабында төмендегі заттардың бар екенін тексеріңіз. Кейбір қосалқы құралдары жетіспесе, өнімді сатып алған жергілікті дилерге хабарласыңыз. Нұсқаулықтағы суреттер өнімнің және бірге берілген заттардың нақты түрінен өзгеше болуы мүмкін.

! ЕСКЕРТУ

- Қауіпсіздікті қамтамасыз етіп, өнімнің жұмыс мерзімін арттыру үшін, мақұлданбаған өнімдерді пайдаланбаңыз.
- Мақұлданбаған өнімдерді пайдаланудан туындаған зақымдар немесе залал кепілдікке кірмейді.
- Кейбір модельдердің экранына жұқа қабат бекітілген және оны алып тастау керек.

! ЕСКЕРТУ

- Өніммен бірге берілген заттар оның үлгісіне қарай әртүрлі болуы мүмкін.
- Өнім сипаттамалары немесе осы нұсқаулықтың мазмұны өнім функцияларының жетілдірілуіне байланысты алдын ала ескертусіз өзгертілуі мүмкін.
- Оңтайлы байланыс болу үшін, HDMI кабельдері және USB құрылғылары ұштарының қалыңдығы 10 мм-ден және ені 18 мм-ден аспауы керек. USB кабелі немесе USB жад істікшесі теледидардың USB ұясына сыймаса, USB 2,0 қолдайтын ұзарту кабелін пайдаланыңыз.



*A ≤ 10 мм

*B ≤ 18 мм

- HDMI логотипі жабыстырылған сертификатталған кабельді пайдаланыңыз.
- Сертификатталған HDMI кабелін пайдаланбасаңыз, экран көрінбеуі немесе байланыс қатесі орын алуы мүмкін. (Ұсынылған HDMI кабель түрлері)
 - Жоғары жылдамдықты HDMI [®] / [™] кабелі
 - Ethernet бар жоғары жылдамдықты HDMI [®] / [™] кабелі

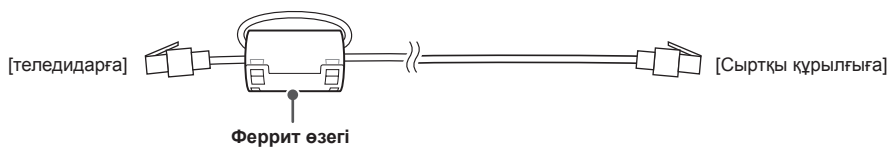
! ЕСКЕРТПЕ

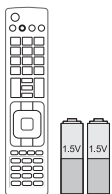
Феррит өзегін пайдалану әдісі (Үлгіге байланысты)

- LAN кабеліндегі электромагниттік кедергілерді азайту үшін феррит өзекті пайдаланыңыз. LAN кабелін бір рет феррит өзегіне ораңыз. Феррит өзекті теледидарға жақын қойыңыз.

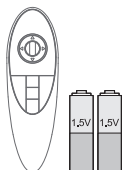


[Феррит өзегінің түйісетін жері]





Қашықтан басқару құралы және батареялар (AAA)
(Үлгіге байланысты)
Қашықтан басқару құралы кейбір сауда орталықтарында жинаққа кірмеуі мүмкін. (28, 29 б. қараңыз)



Magic Remote басқару құралы (AA)
(Тек UB85**, UB93**, UB95**, UB98**, UC97**, UC9*, UG88**)
(30 б. қараңыз)



Пайдаланушы нұсқаулығы



Tag on
(Үлгіге байланысты)



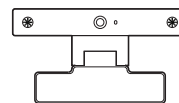
Қуат сымы
(Үлгіге байланысты)



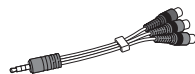
Кабель ұстағышы
(Үлгіге байланысты)
(A-9, A-10 б. қараңыз)



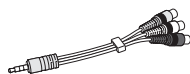
Сinema 3D көзiлдiрiгi
3D көзiлдiрiктерiнiң саны мемлекетке қарай әртүрлi болуы мүмкiн. (Тек UB85**, UB95**, UB98**, UC97**, UC9*, UG88**)



Бейне қоңырау камерасы
(Үлгіге байланысты)



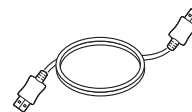
Компоненттік екі жақты кабель
(A-21 б. қараңыз)



Құрама екі жақты кабель
(A-21, A-22 б. қараңыз)



Scart екі жақты кабелі
(Үлгіге байланысты)
(A-32 б. қараңыз)



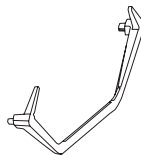
HDMI кабелі
(Үлгіге байланысты)
(A-15 б. қараңыз)



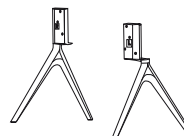
Тірек таянышы / Тірек негізі
(Тек UB85**-ZA, UB93**, UB95**-ZA)
(A-3 б. қараңыз)



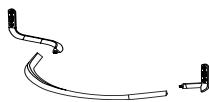
Тірек таянышы / Тірек негізі
(Тек UB85**-ZD, UB95**-ZB)
(A-4 б. қараңыз)



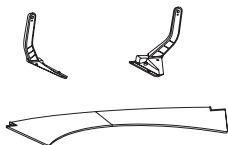
Тірек негізі
(Тек 65/79/84UB98**)
(A-5 б. қараңыз)



Тірек негізі
(Тек 98UB98**)
(A-7 б. қараңыз)



Тірек таянышы / Тірек негізі
(Тек UC97**)
(А-7, А-8 б. қараңыз)



Тірек таянышы / Тірек негізі
(Тек UG88**)
(А-8 б. қараңыз)



Тірек бұрандалары
8ЕА, М4 x L20
(Тек UB85**-ZA, UB93**, UB95**-ZA)
4ЕА, М4 x L20
(Тек UB85**-ZD, UB95**-ZB, UC97**)
(А-3, А-4, А-8 б. қараңыз)



Тірек бұрандалары
4ЕА, М4 x L10
(Тек UB85**-ZD, UB95**-ZB, UC97**)
2ЕА, М4 x L10
(Тек UG88**)
(А-4, А-7, А-8 б. қараңыз)



Тірек бұрандалары
4ЕА, М6 x L47
(Тек 65UB98**)
(А-5 б. қараңыз)



Тірек бұрандалары
4ЕА, М6 x L52
(Тек 79/84UB98**)
(А-5 б. қараңыз)



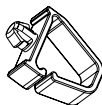
Тірек бұрандалары
10ЕА, М4 x L14
(Тек UG88**)
(А-8, А-9 б. қараңыз)



Феррит өзегі
(Үлгіге байланысты)



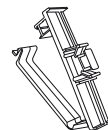
Кабель реттегіштер
2ЕА
(Тек UB85**-ZA, UB93**, UB95**-ZA)
(А-9 б. қараңыз)



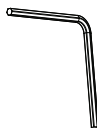
Кабель реттегіштер
2ЕА
(Тек UB85**-ZD, UB95**-ZB, UC97**)
(А-9, А-10 б. қараңыз)



Кабель реттегіштер
1ЕА
(Тек 98UB98**)
(А-10 б. қараңыз)



Кабель реттегіштер
1ЕА
(Тек 98UB98**)
(А-10 б. қараңыз)



Гайка кілті
(Тек UB98**)
(А-5, А-6, А-7 б. қараңыз)



Оқшаулағышты ұстағыш
4ЕА
(Тек 84UB98**)
(А-5 б. қараңыз)



Қабырғаға бекітудің ішкі қабаттары
4ЕА
(Тек UC97**, UG88**)
(25 б. қараңыз)



Аудио-Бейне портының қақпағы / Бұранда
1ЕА, М3 x L8
(Тек 98UB98**)
(А-11 б. қараңыз)



**Аудио-Бейне
портының қапағы**
(Тек UC9*)
(А-12 б. қараңыз)

Бөлек сатылады

Бөлек сатып алынатын бұйымдар сапаны жақсарту үшін еш ескертусіз өзгертілуі мүмкін. Осы заттарды сатып алу үшін дилеріңізге хабарласыңыз. Бұл құрылғылар белгілі бір модельдерде ғана жұмыс істейді.

AG-F***DP

Dual play
(Екі жақты ойнату)
көзілдірігі

AG-F***

Cinema 3D
көзілдірігі

AN-MR500

Сиқырлы сермеу
қашықтан басқару
құралы

AN-VC5**

Бейне қоңырау
камерасы

LG дыбыс құрылғысы

Tag on

Үйлесімділік	UB85**, UB95**, UC97**, UG88**	UB93**	UB98**, UC9*
AG-F***DP Dual play (Екі жақты ойнату) көзілдірігі	•		•
AG-F*** Cinema 3D көзілдірігі	•		•
AN-MR500 Сиқырлы сермеу қашықтан басқару құралы	•	•	•
AN-VC5** Бейне қоңырау камерасы	•	•	
LG дыбыс құрылғысы	•	•	•
Tag on	•	•	•

Үлгі аты немесе дизайны өнім функциясының жаңартылуына, өндіруші жағдайларына немесе саясаттарына байланысты өзгертілуі мүмкін.

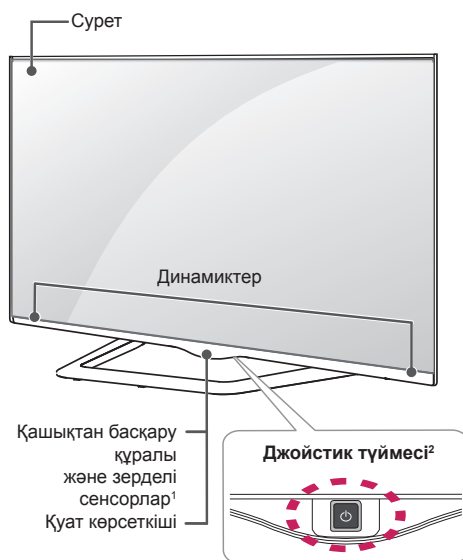
ҚАЗАҚША

Бөлшектер мен түймелер

A түрі : UB85**-ZA



B түрі : UB85**-ZD



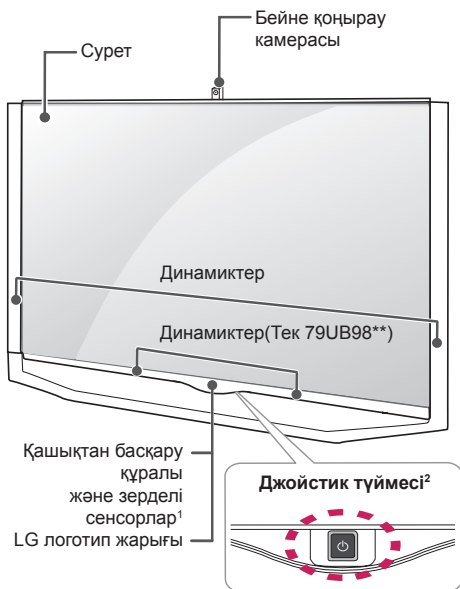
C түрі : UB93**, UB95**-ZA



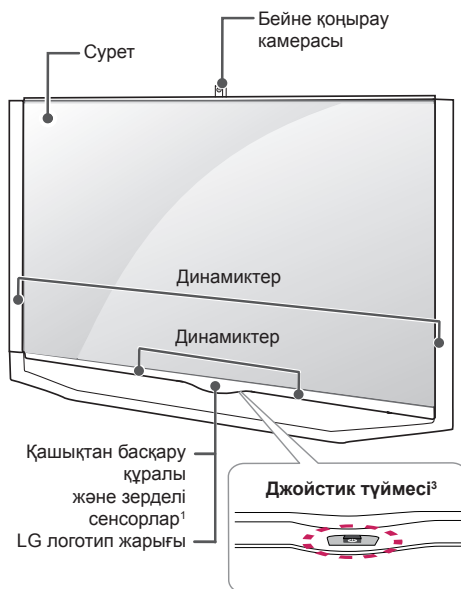
D түрі : UB95**-ZB



Е түрі : 65/79UB98**



Ғ түрі : 84UB98**



Г түрі : 98UB98**

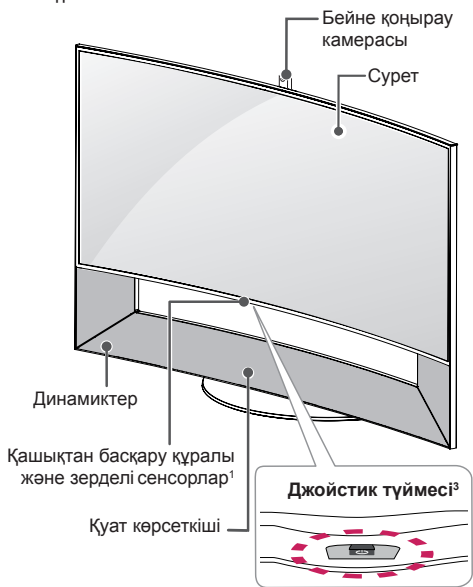


Н түрі : UC97**



КАЗАҚША

I түрі : UC9*



J түрі : UG88**



ЕСКЕРТУ

- Құрастырылған теледидар экраны мен динамик бағаны жинағының арасында ешқандай заттар немесе дене мүшелерін салуға БОЛМАЙДЫ. Бұл дене жарақатына немесе өнімнің зақымдануына себеп болуы мүмкін. (Тек UC9*)

- 1 Зерделі сенсор - Қоршаған ортаға негізделіп бейне сапасын және жарықтықты лайықтайды.
- 2 Джойстик түймесі - бұл түйме теледидар экранының артында орналасқан.
- 3 Джойстик түймесі - бұл түйме теледидар экранының төменгі жағында орналасқан.

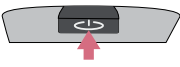
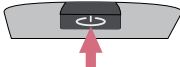

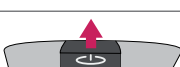
ЕСКЕРТПЕ

- LG логотип жарығы немесе қуат көрсеткішінің жарығын негізгі мәзірлерден **Жалпы** тармағын таңдау арқылы қосуға немесе өшіруге болады. (Үлгіге байланысты)

Джойстик түймесін қолдану

Джойстик түймесін басу немесе жоғары, төмен, солға немесе оңға жылжыту арқылы теледидар функцияларын оңай басқаруға болады.

Негізгі функциялар

	Қуатты қосу	Теледидар өшіп тұрғанда, бармағыңызды джойстик түймесіне қойып, бір рет басып, жіберіңіз.
	Қуатты өшіру	Теледидар қосылып тұрғанда, бармағыңызды джойстик түймесіне қойып, бірнеше секундқа бір рет басып, жіберіңіз.
	Дыбыс деңгейін басқару	Бармағыңызды джойстик түймесінің үстіне қойып, солға немесе оңға итерсеңіз, дыбыс деңгейін керегінше реттеуіңізге болады.
	Бағдарламаларды басқару	Бармағыңызды джойстик түймесінің үстіне қойып, жоғары немесе төмен итерсеңіз, сақталған бағдарламалар тізімінің бойымен жылжуға болады.





! ЕСКЕРТПЕ

- Бармағыңызды джойстик түймесінің үстіне қойып, жоғары, төмен, солға немесе оңға итергенде джойстик түймесінің басылып кетпеуін қадағалаңыз. Алдымен джойстик түймесін бассаңыз, дыбыс деңгейі мен сақталған бағдарламаларды реттеу мүмкін болмайды.

Мәзірді реттеу

Теледидар қосылып тұрғанда, джойстик түймесін бір рет басыңыз.

Мәзір тармақтарын (🔌, ✕, 📶) джойстик түймесін солға немесе оңға жылжыту арқылы реттеуге болады.

		ТД ӨШІРУЛІ	Қуатты өшіру.
		ЖАБУ	Экрандағы дисплейлерді кетіріп, теледидарды көру режиміне қайтарады.
		КІРІС	Сигнал көзін өзгертеді.

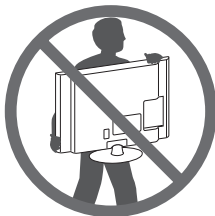
Теледидарды көтеру және жылжыту

Теледидарды жылжытқанда немесе көтергенде, теледидарды сырылу және зақымнан қорғап, түріне және көлеміне қарамастан қауіпсіз түрде тасымалдау үшін, төмендегі ақпаратты оқыңыз.

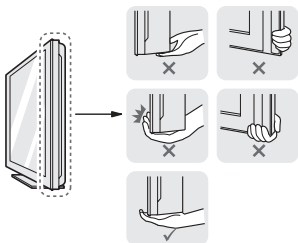
⚠ ЕСКЕРТУ

- Өрқашан экранға тиюді болдырмаңыз, өйткені бұл экранның зақымдалуына әкелуі мүмкін.

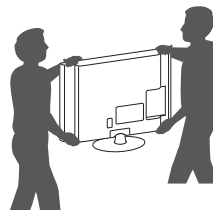
- Теледидарды зауытта салынған қорабында немесе орамында тасымалдаған жөн.
- Теледидарды жылжыту немесе көтеру үшін, алдымен қуат сымын және барлық кабельдерді ажырату керек.
- Теледидарды ұстағанда, зақымды болдырмау үшін экран сізге қарамай тұруы керек.



- Теледидар жақтауының жоғарғы жағы мен түбін жақсылап ұстаңыз. Мөлдір бөлікті, динамикті немесе динамик торының аймағын ұстамаңыз.



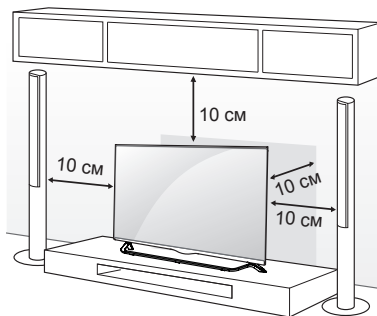
- Үлкен теледидарды кемінде 2 адам тасымалдауы керек.
- Теледидарды қолмен тасымалдағанда, төмендегі суретте көрсетілгендей ұстау керек.



- Тасымалдағанда, теледидарды қатты шайқамаңыз.
- Тасымалдағанда, теледидарды тігінен ұстаңыз. Жанына жатқызбаңыз және сол немесе оң жағына қарай еңкейтпеңіз.
- Жақтау шассиін иетін/майыстыратындай шамадан тыс күш салмаңыз, себебі бұл экранды зақымдауы мүмкін.

Үстелге орнату

- 1 Теледидарды көтеріп, үстелге тігінен қойыңыз.
 - Тиісті түрде желдету үшін, қабырғадан 10 см (ең азы) бос орын қалдырыңыз.



- 2 Қуат сымын қабырғадағы розеткаға қосыңыз.

⚠ ЕСКЕРТУ

- Теледидарды жылу көзінің жанына немесе үстіне қоймаңыз. Өрт шығуы немесе басқа зақым орын алуы мүмкін.

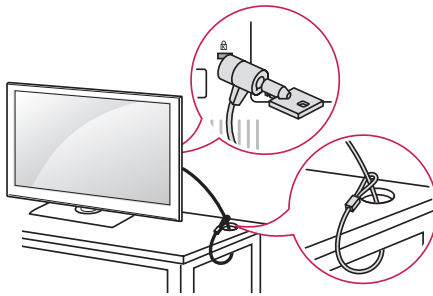
Kensington қауіпсіздік жүйесін пайдалану

(Бұл бұйым барлық үлгілерге қосылмаған.)

- Көрсетілген бейне теледидарда көрсетілгеннен өзгеше болуы мүмкін.

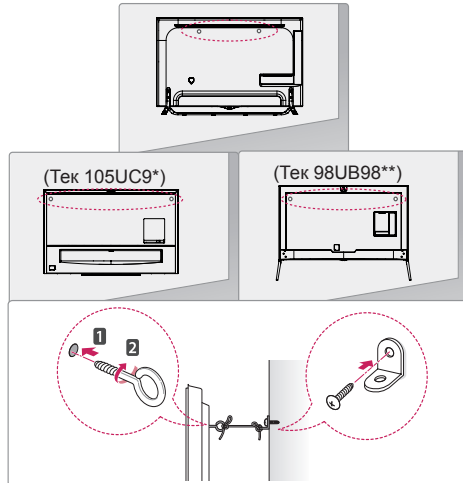
Kensington қауіпсіздік жүйесінің жалғағышы теледидардың артында орналасқан. Орнату мен пайдалану туралы қосымша ақпаратты Kensington қауіпсіздік жүйесімен бірге берілген нұсқаулықтан қараңыз немесе <http://www.kensington.com> торабына кіріңіз.

Kensington қауіпсіздік жүйесінің кабелі арқылы теледидар мен үстелді жалғаңыз.



Теледидарды қабырғаға бекіту

(Бұл функция барлық үлгілер үшін мүмкін емес.)



- 1 Сақиналы болттарды немесе теледидардың артқы жағындағы кронштейндер мен болттарды кіргізіп, тартыңыз.
 - Сақиналы болттардың орнында басқа болттар болса, алдымен соларды шығарып алыңыз.
- 2 Қабырға кронштейндерін болттармен қабырғаға бекітіңіз. Теледидар артындағы қабырға кронштейні мен сақиналы болттардың орнын сәйкестендіріңіз.
- 3 Сақиналы болттарды және қабырға кронштейндерін мықты баумен тартып байлап қойыңыз. Бауды тегіс бетке көлденеңінен ұстаңыз.

! ЕСКЕРТУ

- Балалардың теледидарға шықпауын және асылып тұрмауын қадағалаңыз.

! ЕСКЕРТПЕ

- Теледидар теңселмей тұратын мықты және үлкен үстел немесе түпқойманы пайдаланыңыз.
- Кронштейн, тростар, болттармен жабдықталмайды. Қосымша керек-жарақтарды жергілікті дилерлерден бөлек сатып алуыңызға болады.

КАЗАҚША

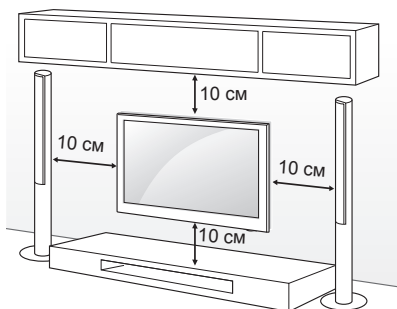
Қабырғаға орнату

Теледидардың артындағы қабырғаға бекіту кронштейнін орнатып, кронштейнді еденге перпендикуляр қабырғаға орнатыңыз. Теледидарды басқа құрылыс бөліктеріне орнату үшін, білікті мамандарға хабарласыңыз.

LG компаниясы қабырғаға бекітуді білікті кәсіби орнатушы орындауын ұсынады.

LG компаниясының қабырғаға бекіту кронштейнін пайдалануды ұсынамыз.

LG компаниясының қабырғаға бекіту кронштейнін пайдаланбағанда құрылғы мен қабырға арасында сыртқы құрылғыға қосылым үшін жеткілікті орынды қамтамасыз ететін қабырғаға бекіту кронштейнін пайдаланыңыз.



Міндетті түрде VESA стандартына сәйкес келетін бұрандаларды және қабырғаға бекіту қапсырмасын қолданыңыз. Қабырғаға бекіту жинақтарының стандартты өлшемдері төмендегі кестеде берілген.

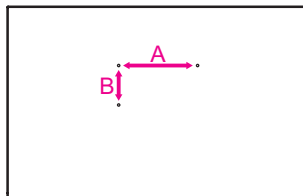
Бөлек сатылады (Қабырғаға бекіту қапсырмасы)

Үлгі	49/55UB85** 55UB95** 55UC97**	60UB85** 65UB93** 65UB95** 65UB98** 65UC97**
VESA (A x B)	400 x 400	400 x 400
Стандартты бұранда	M6	M6
Бұрандалар саны	4	4
Қабырғаға кронштейні	LSW440B MSW240	LSW440B

Үлгі	79/84UB98** 79UG88**
VESA (A x B)	600 x 400
Стандартты бұранда	M8
Бұрандалар саны	4
Қабырғаға кронштейні	LSW640B

Қабырғаға кронштейні

LSW440B	MSW240	LSW640B

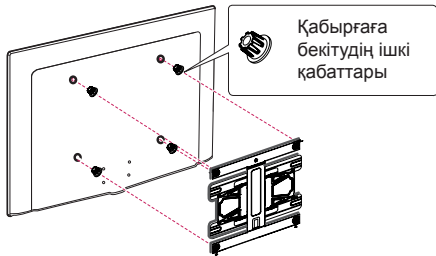


⚠ ЕСКЕРТУ

- Алдымен қуатты ажыратыңыз, содан кейін теледидарды жылжытыңыз немесе орнатыңыз. Әйтпесе, электр тоғы соғуы мүмкін.
- Төбеге немесе қисық қабырғаға орнатылса, теледидар құлап, ауыр жарақат тудыруы мүмкін.
Рұқсат етілген LG қабырға бекіткішін пайдаланыңыз және жергілікті дилерге немесе білікті қызметкерлерге байланысыңыз.
Үшінші тараптың қабырғаға орнату кронштейнін қолданғанда, ол кепілдікпен қамтылмайды.
- Бұрандаларды тым қатты бұрамаңыз: теледидар зақымданып, кепілдік күшін жоюы мүмкін.
- VESA стандартына сәйкес келетін бұрандалар мен қабырға бекітпелерін қолданыңыз. Дұрыс қолданбау немесе сәйкес келмейтін қосалқы құралды пайдалану нәтижесінде болған зақымдар мен жарақаттар кепілдікке кірмейді.

⚠ ЕСКЕРТПЕ

- VESA стандартты бұранда сипаттамаларында берілген бұрандаларды ғана пайдаланыңыз.
- Қабырғаға бекіту жинағына орнату нұсқаулығы мен қажетті бөлшектер кіреді.
- Қабырғаға бекіту қапсырмасы қосымша бөлшек болып табылады. Қосымша қосалқы құралдарды жергілікті дилерден алуға болады.
- Бұрандалардың ұзындығы қабырға бекітпесіне байланысты әртүрлі болуы мүмкін. Дұрыс ұзындықтың таңдалғандығына көз жеткізіңіз.
- Қосымша ақпаратты қабырғаға бекіту тетігімен берілген нұсқаулықтан қараңыз.
- Теледидарға үшінші тарап қабырғаға бекіту кронштейнін бекіткенде, қабырғаға бекіту ішкі қабаттарын теледидарды бекіту тесіктеріне салып, теледидарды тік бұрышпен жылжытыңыз. LG қабырғаға бекіту кронштейні үшін қабаттарды пайдаланбаңыз. (Тек UC97**, UG88**)



Жылжымалы динамик

(Тек 98UB98**)

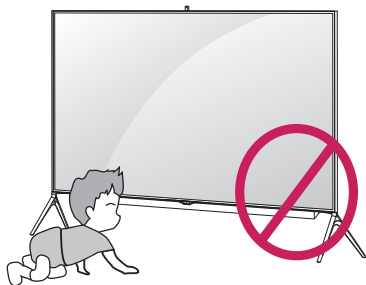


КАЗАКША

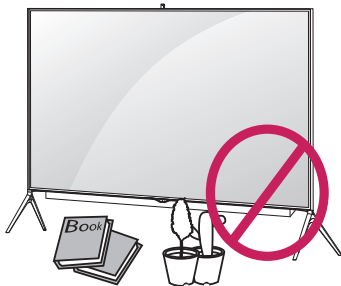
- 1 ТД ҚОСУЛЫ тұрғанда - жасырын динамик ТД ішінен сырғып шығады.
- 2 Жылжымалы динамик жүйесін орнату үшін (Бастапқы) ⇒ (Күйлеуле) ⇒ **ДЫБЫС** ⇒ **ДЫБЫС ШЫҒЫСЫ** ⇒ **Жылжымалы динамик тармағына өтіңіз.**
 - Ішкі динамикті шығару орындалып жатқанда шамадан тыс күн ҚОЛДАНБАҢЫЗ, бұдан ол дұрыс жұмыс істемей қалуы мүмкін.
 - Дыбыс қалыптағыдай емес немесе бұрмаланған болса, динамик **АШЫҚ** күйінде тұрғанын тексеріңіз.
- 3 Теледидарды тасымалдаған кезде жылжымалы динамик жүйесінің жабық екенін тексеріңіз. Жылжымалы динамикті тасымалдаған кезде ашық болса, зақымдалып, дұрыс жұмыс істемеуі мүмкін.
 - Жылжымалы динамиктен шығу үшін **ДЫБЫС** ⇒ **Дыбыс шығысы** ⇒ **Жылжымалы динамик тармағына өтіп, “Теледидар қосылғанда ашу.” параметрін таңдап, (ҚУАТ) түймесін басыңыз.**

⚠ ЕСКЕРТУ

- Жылжыту динамигі жұмыс істеп тұрғанда (теледидар қосылып/ажыратылып тұрғанда), балалардың динамиктің жұмыс істейтін бөлігіне (теледидардың астына) қолдарын қоймағанын және теледидардың астындағы бос орынға жылжып бармағанын қараңыз. - Динамик жұмыс істеп тұрғандықтан олар қолдарын қысып, жарақаттан алуы мүмкін.



- Теледидардың астына ешнәрсе қоймаңыз. - Бұдан динамиктің жұмыс істейтін бөлігінде қиындықтар туындауы мүмкін.

**Кірістірілген камераны пайдалану**

(Тек UB98**, UC9*)

Теледидардың кірістірілген камерасын пайдаланып Skype бейне қоңырауын шалуға немесе қимылды тану функциясын пайдалануға болады. Бұл теледидар сыртқы камераны пайдалануды қолдамайды.

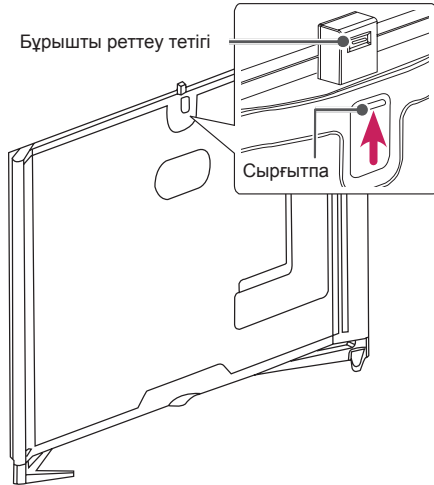
⚠ ЕСКЕРТПЕ

- Ішке орнатылған камераны пайдаланбас бұрын, қылмыстық заңды қоса, тиісті мемлекеттік заңдар бойынша камераны пайдалануға немесе дұрыс пайдаланбауға ресми түрде өзіңіз жауапты екеніңізді білгеніңіз жөн.
- Тиісті заңдарға жек ақпаратты өңдеу мен тасымалдауды реттейтін Дербес деректер туралы заңы және жұмыс орны мен басқа де жерлерді камерамен бақылайтын заң кіреді.
- Ішкі камераны қолданғанда, күмәнді, заңсыз немесе бейәдеп жағдайларды болдырмаңыз. Қоғамдық жерлерден немесе оқиғалардан басқа жағдайларда фотосуретке түсіру үшін келісім алу қажет болуы мүмкін. Төмендегідей жағдайларды болдырмауды ұсынамыз
 - (1) Қол жуатын жер, киім ілетін жер, киім ауыстыратын жер және қауіпсіздік аймақтары сияқты камераны пайдалану рұқсат етілмеген жерде камераны пайдалану.
 - (2) Жеке өміріне қол сұғуға себеп болатын жерде камераны пайдалану.
 - (3) Тиісті заңдарды бұзуға себеп болатын жерде камераны пайдалану.

Кірістірілген камераны дайындау

(Бұл функция барлық үлгілер үшін мүмкін емес.)

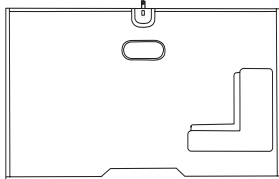
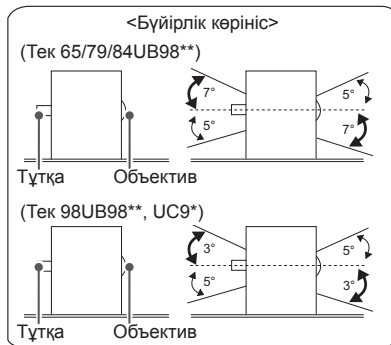
- 1 Теледидардың артқы жағындағы сырғытпаны жоғары тартыңыз.



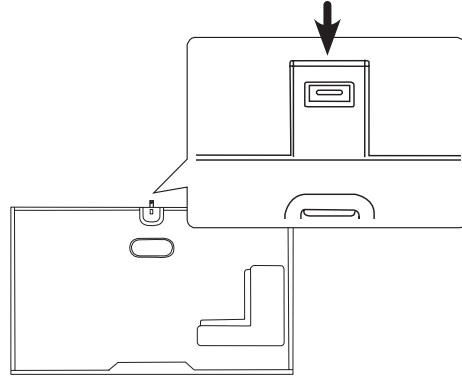
! ЕСКЕРТПЕ

- Кірістірілген камераны пайдаланбастан бұрын қорғаныс таспасын алып тастаңыз.

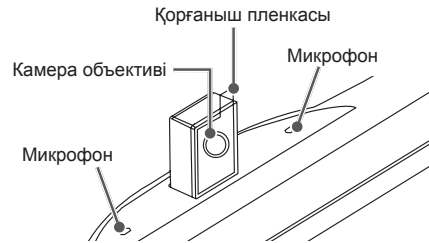
- 2 Камераның бұрышын кірістірілген камераның артқы жағындағы бұрышты реттеу тетігімен реттей аласыз.



- 3 Пайдаланбаған кезде кірістірілген камераны төмен басыңыз.



Кірістірілген камера бөліктерінің атауы



Камераның түсіру ауқымын тексеру

- 1 (Бастапқы) түймесін басып, Бастапқы мәзірін ашыңыз.
- 2 Камера параметрін таңдап, **дөңгелекті(ОК)** түймесін басыңыз.

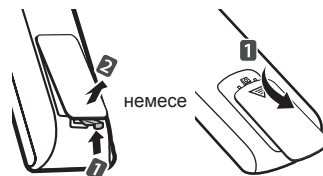
! ЕСКЕРТПЕ

- Қимылды тану функциясын пайдалану үшін камерадан оңтайлы қашықтық 1,5 және 4,5 м аралығында.

ҚАШЫҚТАН БАСҚАРУ ҚҰРАЛЫ

Бұл нұсқаулықтағы сипаттамалар қашықтан басқару құралындағы түймелерге негізделген.

Берілген нұсқаулықты мұқият оқып, теледидарды дұрыс пайдаланыңыз. Батареяларды (1,5 В ААА) ауыстыру үшін, батарея қақпағын ашып, батареяларды (+) және (-) жақтарын ішіндегі белгілерге келтіріп салыңыз да, батарея қақпағын жабыңыз. Батареяларды алу үшін орнату әрекеттерін кері ретпен орындаңыз.



ЕСКЕРТУ

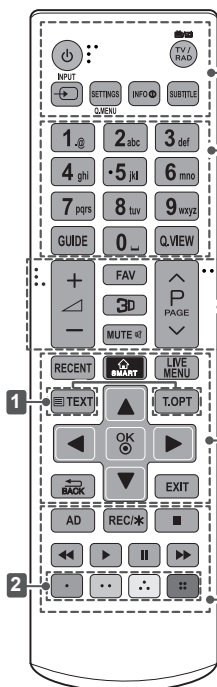
- Ескі және жаңа батареяларды бірге салмаңыз. Қашықтан басқару құралы зақымдануы мүмкін.
- Қашықтан басқару құралы кейбір сауда орталықтарында жинаққа кірмеуі мүмкін.

Қашықтан басқару құралын теледидардағы қашықтан басқару датчигіне қарай бағыттаңыз.

(Үлгіге байланысты)

	<p>⏻ (ҚҰАТ) Теледидарды қосады немесе өшіреді. INPUT Сигнал көзін өзгертеді. Q.MENU Жылдам мәзірлерді көрсетеді. SETTINGS Негізгі мәзірлерді көрсетеді. INFO Ағымдағы бағдарламаның және экранның ақпаратын көрсетеді. TV (Пайдаланушы нұсқаулығы) Пайдаланушы нұсқаулығын көрсетеді.</p>
	<p>GUIDE Бағдарлама нұсқаулығын көрсетеді. □ (Бос орын) Экран клавиатурасындағы бос орынды ашады. Q.VIEW Алдыңғы көрілген бағдарламаға қайтады. FAV Таңдаулы бағдарламалар тізімін көрсетеді. 3D 3D бейнесін көруге пайдаланылады. (Үлгіге байланысты) MUTE Бүкіл дыбыстарды өшіреді. + / - Дыбыс деңгейін реттейді. ^ / v Сақталған бағдарламалар немесе арналар бойынша жылжиды. ← PAGE → Алдыңғы немесе келесі экранға өтеді.</p>
	<p>RECENT Алдыңғы журналды көрсетеді. SMART Бастапқы мәзіріне кіреді. MY APPS Қолданбаларымді тізімін көрсетеді. Жылжу түймелері (жоғары/төмен/солға/оңға) Мәзірлер мен параметрлерде жылжиды. OK Мәзірлер мен параметрлерді таңдап, енгізуді растайды. ↶ BACK Алдыңғы деңгейге қайтады. LIVE MENU «Ұсынылған», «Бағдарлама», «Іздеу» және «Жазылған» тізімін көрсетеді. EXIT Экрандық дисплейді тазалап, теледидар көруге оралады.</p>
	<p>1 Түсті түймелер Бұллар кейбір мәзірлердегі арнайы функцияларға қатынасады. ●: қызыл, ●: жасыл, ●: сары, ●: көк</p> <p>2 TELETEXT (ТЕЛЕМӨТІН) ТҮЙМЕЛЕРІ Бұл түймелер телемөтін үшін пайдаланылады. APP/Ж MHP TV мәзірінің көзін таңдаңыз. (Тек Италия) (Модельге байланысты) LIVE TV Тікелей эфирге қайтарады. Басқару түймелері (■, ►, II, ◀, ▶) Премиум мазмұнды, Time Machine^{Ready} немесе SmartShare мәзірлерін немесе SIMPLINK функциясымен үйлесімді құрылғыларды (USB немесе SIMPLINK, не болмаса Time Machine^{Ready}) басқарады. REC/Ж Жазуды бастап, жазу мәзірін көрсетіңіз. (тек Time Machine^{Ready} қолдайтын үлгіде) SUBTITLE Сандық режимде қалаулы субтитрді қайта шығарады. AD AD түймесін басу арқылы дыбыс сипаттамалары функциясы қосылады. TV/RAD Радио, теледидар және DTV бағдарламаларын таңдайды.</p>

(Үлгіге байланысты)



<p>⏻ (ҚҰАТ) Теледидарды қосады немесе өшіреді.</p> <p>TV/RAD Радио, теледидар және DTV бағдарламаларын таңдайды.</p> <p>↔ INPUT Сигнал көзін өзгертеді.</p> <p>SETTINGS Негізгі мәзірлерді көрсетеді.</p> <p>Q.MENU Жылдам мәзірлерді көрсетеді.</p> <p>INFO Ағымдағы бағдарламаның және экранның ақпаратын көрсетеді.</p> <p>SUBTITLE Сандық режимде қалаулы субтитрді қайта шығарады.</p>
<p>GUIDE Бағдарлама нұсқаулығын көрсетеді.</p> <p>⏪ (Бос орын) Экран клавиатурасындағы бос орынды ашады.</p> <p>Q.VIEW Алдыңғы көрілген бағдарламаға қайтады.</p> <p>FAV Таңдаулы бағдарламалар тізімін көрсетеді.</p> <p>3D 3D бейнесін көруге пайдаланылады. (Үлгіге байланысты)</p> <p>MUTE Бүкіл дыбыстарды өшіреді.</p> <p>+ / - Дыбыс деңгейін реттейді.</p> <p>^ P v Сақталған бағдарламалар немесе арналар бойынша жылжиды.</p> <p>^ PAGE v Алдыңғы немесе келесі экранға өтеді.</p>
<p>RECENT Алдыңғы журналды көрсетеді.</p> <p>SMART Бастапқы мәзіріне кіреді.</p> <p>LIVE MENU «Ұсынылған», «Бағдарлама», «Іздеу» және «Жазылған» тізімін көрсетеді.</p> <p>1 TELETEXT (ТЕЛЕМӘТІН) ТҮЙМЕЛЕРІ Бұл түймелер телемәтін үшін пайдаланылады.</p> <p>Жылжу түймелері(жоғары/төмен/солға/оңға) Мәзірлер мен параметрлерде жылжиды.</p> <p>OK Мәзірлер мен параметрлерді таңдап, енгізуді растайды.</p> <p>↶ BACK Алдыңғы деңгейге қайтады.</p> <p>EXIT Экрандық дисплейді тазалап, теледидар көруге оралады.</p>
<p>AD AD түймесін басу арқылы дыбыс сипаттамалары функциясы қосылады.</p> <p>REC/Ж Жазуды бастап, жазу мәзірін көрсетіңіз. (тек Time Machine^{Ready} қолдайтын үлгіде)</p> <p>Басқару түймелері (, , , ,) Премиум мазмұнды, Time Machine^{Ready} немесе SmartShare мәзірлерін немесе SIMPLINK функциясымен үйлесімді құрылғыларды (USB немесе SIMPLINK, не болмаса Time Machine^{Ready}) басқарады.</p> <p>2 Түсті түймелер Бұлар кейбір мәзірлердегі арнайы функцияларға қатынасады.</p> <p>(): қызыл, (): жасыл, (): сары, (): көк</p>

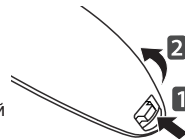
ҚАЗАҚША

MAGIC REMOTE БАСҚАРУ ҚҰРАЛЫ ФУНКЦИЯЛАРЫ

Magic Remote басқару құралының батареясындағы заряд деңгейі төмен. Батареяны ауыстырыңыз.» хабары көрсетілгенде, батареяны ауыстырыңыз.

Батареяларды ауыстыру үшін батарея қақпағын ашыңыз, батареяларды (1,5 В AA) ⊕ және ⊖ соңдарын бөлімдегі белгіге сәйкестендіріп ауыстырыңыз да, батарея қақпағын жабыңыз. Қашықтан басқару құралын теледидардағы қашықтан басқару датчигіне қарай бағыттаңыз.

Батареяларды шығару үшін, орнату әрекеттерін кері тәртіппен орындаңыз.



⚠ ЕСКЕРТУ

- Ескі және жаңа батареяларды бірге салмаңыз. Қашықтан басқару құралы зақымдануы мүмкін.

(Тек UB85**, UB93**, UB95**, UB98**, UC97**, UC9*, UG88**)

⏻ (ҚҰАТ)
Теледидарды қосады немесе өшіреді.

Жылжу түймелері
(жоғары/төмен/солға/оңға)
Мәзірді айналдыру үшін жоғары, төмен, сол жақ немесе оң жақ түймені басыңыз. Көрсеткі қолданыста кезде △ ▽ ◀ ▶ түймелерін бассаңыз, көрсеткі экраннан жоғалады және Magic Remote басқару құралын кәдімгі қашықтан басқару құралы сияқты жұмыс істейді. Көрсеткіні экранда қайтадан көрсету үшін Magic Remote басқару құралын солға және оңға шайқаңыз.

⏺ (Дөңгелек (OK))
Мәзірді таңдау үшін дөңгелек түймесінің ортасын басыңыз. Дөңгелек түймені пайдаланып бағдарламаларды өзгертуге болады.

Түсті түймелер
Бұлар кейбір мәзірлердегі арнайы функцияларға қатынасады.
(●) : қызыл, (●) : жасыл,
(●) : сары, (●) : көк

⏪ ⏩ (АРТҚА)
Алдыңғы экранға қайтарады.

⏮ (Бастапқы)
Бастапқы мәзіріне кіреді.

📶 (ШЫҒУ - ШЫНАЙЫ)
Телехабар (антенна) мен түрлі кіріс көздері арасында ауысады.

🔊 (Дауысты тану)

⏸ (P)
Сақталған бағдарламалар немесе арналар бойынша жылжиды.

1 2 3 / INPUT
Экранды қашықтан басқару құралын көрсетеді.
* «Әмбебап басқару» мәзіріне кіреді. (Үлгіге байланысты)
* 1 2 3 / INPUT түймесін басып тұру теледидарға қосылған сыртқы құрылғыны таңдау мәзірін көрсетеді.

3D
3D бейнесін көруге пайдаланылады. (Үлгіге байланысты)

* 3D / INPUT түймесін басып тұрсаңыз, экранға кескін өлшемін өзгерту мәзірі шығады. (Тек UC9*)

🔊 AD (Дыбысты өшіру)
Бүкіл дыбыстарды өшіреді.
* 🔊 AD түймесін басып тұру арқылы дыбыс сипаттамалары функциясын қосылады.

⏪ ⏩ (Дыбыс деңгейін реттейді.)


Дауысты тану

Дауысты тану функциясын пайдалану үшін желілік байланыс қажет.



1. Voice recognition (Дауысты тану) түймешігін басыңыз.
2. ТД экранының сол жағында дауыс дисплей терезесі көрсетілгенде қажет нәрсені айтыңыз.
 - Тым тез немесе тым баяу сөйлегенде дауысты тану орындалмауы мүмкін.
 - Magic Remote басқару құралын бетіңізден 10 см алыстатпай пайдаланыңыз.
 - Тану көрсеткіші пайдаланушының жеке ерекшеліктері (дауысы, айтуы, интонациясы мен жылдамдығы) мен ортаға (шуыл мен теледидар дыбысының деңгейі) байланысты әртүрлі болуы мүмкін.

Magic Remote сермеу басқару құралын тіркеу

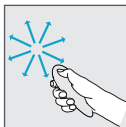
Magic Remote басқару құралын тіркеу жолы

 (Дөңгелек)	<p>Magic Remote басқару құралын пайдалану үшін алдымен оны теледидармен жұптастыру керек.</p> <ol style="list-style-type: none"> 1 Magic Remote басқару құралына батареяларды салып, теледидарды қосыңыз. 2 Magic Remote басқару құралын теледидарға бағыттап, ондағы Дөңгелек (OK) түймесін басыңыз. <p>* Теледидар Magic Remote басқару құралын тіркемесе, теледидарды өшіріп, қайта қосыңыз да, алдындағы әрекетті қайталаңыз.</p>
---	--

Сыйқырлы қашықтан басқару құралын тіркеуден шығару жолы

 (АРТҚА)  (Бастапқы)	<p>Magic Remote басқару құралын теледидармен жұптастыру үшін АРТҚА және Бастапқы түймелерін бес секунд бірге басып тұрыңыз.</p> <p>* ШЫҒУ - ШЫНАЙЫ түймесін басып тұру бас тартуға және Magic Remote басқару құралын бірден қайта тіркеуге мүмкіндік береді.</p>
---	---

Magic Remote басқару құралын пайдалану жолы





- Экранға көрсеткіні шығару үшін, Magic Remote басқару құралын ақырын оңға және солға сілкіңіз немесе **Бастапқы** түймелерін басыңыз. (Кейбір теледидар үлгілерінде дөңгелек түймені бұрғанда меңзер көрсетіледі.)
- Көрсеткі белгілі бір уақыт бойы қолданылмаса немесе Magic Remote басқару құралын тегіс бетке қойылса, онда көрсеткі экраннан жоғалады.
- Егер меңзер бір қалыпты жауап бермесе, экранның шетіне жылжыту арқылы меңзерді қалпына келтіруге болады.
- Қосымша мүмкіндіктердің болуына байланысты, Magic Remote басқару құралында батарея қуаты қалыпты қашықтан басқару құралдарына қарағанда тезірек бітеді.

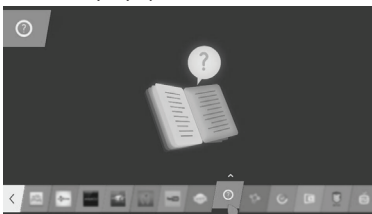
Magiс Remote басқару құралын пайдаланудағы сақтандыру шаралары

- Қашықтан басқару құралын ең үлкен қашықтықтан асырмай қолданыңыз (10 м). Қашықтан басқару құралын бұл қашықтықтан асырып немесе кедергі арқылы қолдану салдарынан байланыс ақауы пайда болуы мүмкін.
- Байланыс ақауы айналадағы құрылғыларға байланысты да пайда болуы мүмкін. Микротолқынды пеш немесе сымсыз жергілікті желі өнімі сияқты электр құрылғылары сиқырлы қашықтан басқару құралымен бірдей жиілікті пайдаланады (2,4 ГГц), соның әсерінен кедергілер пайда болуы мүмкін.
- Құласа немесе ауыр соққы тисе, сиқырлы қашықтан басқару құралы зақымдалуы немесе дұрыс қызмет етпеуі мүмкін.
- Magiс Remote басқару құралын пайдаланғанда, айналадағы жиһазға немесе басқа адамдарға соғылып қалудан абай болыңыз.
- Өндіруші мен орнатушы тиісті сымсыз құрылғылар электромагниттік толқын кедергісін тудыруы мүмкін болғандықтан, адамдардың қауіпсіздігіне қатысты қызметтерді қамтамасыз ете алмайды.
- Кіру нүктесінің теледидардан 1 м-ден арырақ орналасуы ұсынылады. Егер кіру нүктесі 1 м-ден жақынырақ орнатылса, жиілік кедергісіне байланысты Magiс Remote басқару құралы күтілгендей жұмыс істемеуі мүмкін.


ПАЙДАЛАНУШЫ НҰСҚАУЫН ПАЙДАЛАНУ

Пайдаланушы нұсқауы егжей-тегжейлі теледидар туралы ақпаратқа оңай қол жеткізуге мүмкіндік береді.

- 1  **(Бастапқы)** түймесін басып, **Бастапқы** мәзірін ашыңыз.
- 2 **Пайдаланушы нұсқаулығы** тармағын таңдап,  **Дөңгелек (ОК)** түймесін басыңыз.



ЕСКЕРТПЕ

- Сондай-ақ, пайдаланушы нұсқаулығына қашықтан басқару құралындағы  **(Пайдаланушы нұсқаулығы)** түймесін басу арқылы қол жеткізуге болады. (Үлгіге байланысты)

ТЕХНИКАЛЫҚ ҚЫЗМЕТ КӨРСЕТУ

Теледидарды тазалау

Өнім жақсы істеуі және оның жұмыс мерзімін арттыру үшін теледидарды жиі жаңартып және тазалап тұрыңыз.

ЕСКЕРТУ

- Алдымен, теледидарды өшіріп, қуат сымы мен басқа кабельдерді ажыратыңыз.
- Теледидар ұзақ уақыт қараусыз қалса және пайдаланылмаса, найзағайдан және кернеудің өзгеруінен пайда болатын зақымдардан сақтау үшін, қуат сымын розеткадан ажыратыңыз.

Экран, жақтау, корпус және тірек

- Шаңды немесе кішкене кірді кетіру үшін, бетті құрғақ, таза және жұмсақ шүберекпен сүртіңіз.
- Көп кірді кетіру үшін, бетті таза немесе жұмсақ жуғыш зат қосылған суға малынған жұмсақ шүберекпен сүртіңіз. Одан соң, дереу құрғақ шүберекпен сүртіп алыңыз.

ЕСКЕРТУ

- Өрқашан экранға тиюді болдырмаңыз, өйткені бұл экранның зақымдалуына әкелуі мүмкін.
- Тырнақпен немесе үшкір затпен бетін итермеңіз, ысқыламаңыз немесе соқпаңыз. Экран бетінде сызықтар пайда болып, бейне бұрмалануы мүмкін.
- Химиялық заттарды пайдаланбаңыз. Олар өнімді зақымдайды.
- Экран бетіне сұйықтық шашпаңыз. Теледидарға су кірген жағдайда, өрт, электр соғуы орын алуы немесе теледидар істемей қалуы мүмкін.

Қуат сымы

Қуат сымында жиналған шаң мен кірді жиі сүртіп тұрыңыз.

АҚАУЛЫҚТАРДЫ ЖОЮ

Мәселе	Шешімі
Теледидарды қашықтан басқару құралымен басқару мүмкін емес.	<ul style="list-style-type: none"> Өнімдегі қашықтан басқару құралының сенсорын тексеріп, қайтадан көріңіз. Өнім мен қашықтан басқару құралының арасында кедергінің жоқ екенін тексеріңіз. Батареялардың жұмыс істеп тұрғанын және дұрыс орнатылғанын тексеріңіз (+ жағын ⊕ жағына, - жағын ⊖ жағына).
Бейне көрсетілмейді және дыбыс шықпайды.	<ul style="list-style-type: none"> Өнімнің қосылып тұрғанын тексеріңіз. Қуат сымының розеткаға қосылғанын тексеріңіз. Басқа өнімдерді жалғап, розетканың ақаулы емес екенін тексеріңіз.
Теледидар кенет өшіп қалады.	<ul style="list-style-type: none"> Қуатты басқару параметрлерін тексеріңіз. Қуат көзі ажыратылуы мүмкін. Таймерлер параметрлерінде Авто күту режимі (Қолданбаларым) / Автосөндіру таймері / Таймер қуаты өшірулі мүмкіндігі белсендірілгенін тексеріңіз. Теледидар қосылып тұрғанда, сигнал болмаса, онда 15 минут әрекетсіздіктен кейін, теледидар автоматты түрде өшеді.
Компьютерге жалғағанда (HDMI / DVI), «No signal» (Сигнал жоқ) немесе «Invalid Format» (Формат дұрыс емес) хабары шығады.	<ul style="list-style-type: none"> Қашықтан басқару құралы арқылы теледидарды өшіріп қосыңыз. HDMI кабелін қайта жалғаңыз. Теледидар қосылу кезде компьютерді өшіріп, қайта қосыңыз.

ТЕХНИКАЛЫҚ СИПАТТАР

(Тек UB85**, UB93**, UB95**, UC97**, UG88**)

Сымсыз модульдің (LGSBW41) техникалық сипаттамасы			
Сымсыз LAN		Bluetooth	
Стандартты	IEEE 802.11a/b/g/n	Стандартты	Bluetooth 3.0 нұсқасы
Жиілік диапазоны	2400 - 2483,5 МГц 5150 - 5250 МГц 5725 - 5850 МГц (EU үшін емес)	Жиілік диапазоны	2400 ~ 2483,5 МГц
Шығыс қуаты (макс.)	802.11a: 13 дБм 802.11b: 15 дБм 802.11g: 14 дБм 802.11n - 2,4 ГГц: 16 дБм 802.11n - 5 ГГц: 16 дБм	Шығыс қуаты (макс.)	10 дБм немесе одан төмен
<ul style="list-style-type: none"> Елде пайдаланылатын диапазон арнасы басқа болуы мүмкін болғандықтан, пайдаланушы жұмыс жиілігін өзгерте немесе реттей алмауы мүмкін. Бұл өнім аймақтық жиілік кестесіне сай реттелген. Орнатылып, жұмыс істейтін құрылғы мен адам арасындағы қашықтық кемінде 20 см болуы тиіс. Бұл фраза — пайдаланушы ортасын қарастыруға арналған жалпы мәлімдеме. 			
<h1>CE 0197</h1>			

(Тек UB98**, UC9*)

Сымсыз LAN модулінің (LGSWF41) техникалық сипаттамасы	
Стандартты	IEEE 802.11a/b/g/n/ac
Жиілік диапазоны	2400 - 2483,5 МГц 5150 - 5250 МГц 5725 - 5850 МГц (EU үшін емес)
Шығыс қуаты (макс.)	802.11a: 14,5 дБм 802.11b: 16 дБм 802.11g: 13,5 дБм 802.11n - 2,4 ГГц: 14 дБм 802.11n - 5 ГГц: 15,5 дБм 802.11ac - 5 ГГц : 16 дБм
<ul style="list-style-type: none"> • Елде пайдаланылатын диапазон арнасы басқа болуы мүмкін болғандықтан, пайдаланушы жұмыс жиілігін өзгерте немесе реттей алмауы мүмкін. Бұл өнім аймақтық жиілік кестесіне сай реттелген. • Орнатылып, жұмыс істейтін құрылғы мен адам арасындағы қашықтық кемінде 20 см болуы тиіс. Бұл фраза — пайдаланушы ортасын қарастыруға арналған жалпы мәлімдеме. 	
	
Bluetooth модулінің (BM-LDS401) техникалық сипаттамасы	
Стандартты	Bluetooth 3.0 нұсқасы
Жиілік диапазоны	2400 ~ 2483,5 MHz
Шығыс қуаты (макс.)	10 дБм немесе одан төмен

* «IEEE802.11ac» барлық елдерде қолжетімді бола бермейді.

КАЗАҚША



SPECIFICATIONS

Product specifications may be changed without prior notice due to upgrade of product functions.

MODELS		49UB85**	
		49UB850V-ZA	49UB850V-ZD 49UB856V-ZD
Dimensions (W x H x D)	With stand (mm)	1093 x 689 x 242	1093 x 681 x 237
	Without stand (mm)	1093 x 646 x 38.2	1093 x 646 x 38.2
Weight	With stand (kg)	18.2	18.5
	Without stand (kg)	17.5	17.5
Power requirement		AC 100-240 V ~ 50/60 Hz	AC 100-240 V ~ 50/60 Hz
Power consumption		180W	180W
MODELS		55UB85**	
		55UB850V-ZA	55UB850V-ZD 55UB856V-ZD
Dimensions (W x H x D)	With stand (mm)	1233 x 766 x 260	1233 x 760 x 242
	Without stand (mm)	1233 x 727 x 37.8	1233 x 727 x 37.8
Weight	With stand (kg)	21.2	21.6
	Without stand (kg)	20.5	20.5
Power requirement		AC 100-240 V ~ 50/60 Hz	AC 100-240 V ~ 50/60 Hz
Power consumption		190W	190W
MODELS		60UB85**	
		60UB850V-ZA	60UB850V-ZD 60UB856V-ZD
Dimensions (W x H x D)	With stand (mm)	1341 x 834 x 270	1341 x 827 x 268
	Without stand (mm)	1341 x 788 x 39.1	1341 x 788 x 39.1
Weight	With stand (kg)	26.7	27.1
	Without stand (kg)	25.8	25.8
Power requirement		AC 100-240 V ~ 50/60 Hz	AC 100-240 V ~ 50/60 Hz
Power consumption		200W	200W
MODELS		65UB93**	
		65UB930V-ZA	
Dimensions (W x H x D)	With stand (mm)	1452 x 914 x 300	
	Without stand (mm)	1452 x 858 x 37	
Weight	With stand (kg)	34.8	
	Without stand (kg)	33.7	
Power requirement		AC 100-240 V ~ 50/60 Hz	
Power consumption		230W	

B-2 SPECIFICATIONS

MODELS		55UB95**	
		55UB950V-ZA	55UB950V-ZB
Dimensions (W x H x D)	With stand (mm)	1232 x 782 x 260	1232 x 780 x 242
	Without stand (mm)	1232 x 734 x 37	1232 x 734 x 37
Weight	With stand (kg)	23.8	24.2
	Without stand (kg)	23.1	23.1
Power requirement		AC 100-240 V ~ 50/60 Hz	AC 100-240 V ~ 50/60 Hz
Power consumption		210W	210W
MODELS		65UB95**	
		65UB950V-ZA	65UB950V-ZB
Dimensions (W x H x D)	With stand (mm)	1452 x 914 x 300	1452 x 900 x 302
	Without stand (mm)	1452 x 858 x 37	1452 x 858 x 37
Weight	With stand (kg)	34.8	35.3
	Without stand (kg)	33.7	33.7
Power requirement		AC 100-240 V ~ 50/60 Hz	AC 100-240 V ~ 50/60 Hz
Power consumption		230W	230W
MODELS		65UB98**	
		65UB980V-ZA	79UB980V-ZA
Dimensions (W x H x D)	With stand (mm)	1560 x 884 x 264	1874 x 1075 x 330.6
	Without stand (mm)	1560 x 849 x 75	1874 x 1030 x 86.8
Weight	With stand (kg)	39.9	60.6
	Without stand (kg)	37.6	57.1
Power requirement		AC 100-240 V ~ 50/60 Hz	AC 100-240 V ~ 50/60 Hz
Power consumption		250W	290W
MODELS		84UB98**	
		84UB980V-ZA	98UB980V-ZB
Dimensions (W x H x D)	With stand (mm)	2024 x 1172 x 342	2303 x 1603 x 466.2
	Without stand (mm)	2024 x 1122 x 85.8	2212 x 1270 x 114.3
Weight	With stand (kg)	77.7	102.2
	Without stand (kg)	73.7	97.2
Power requirement		AC 100-240 V ~ 50/60 Hz	AC 100-240 V ~ 50/60 Hz
Power consumption		520W	610W
MODELS		105UC9*	
		105UC9V-ZA	
Dimensions (W x H x D)	With stand (mm)	2494 x 1512 x 486	
	Without stand (mm)	-	
Weight	With stand (kg)	155	
	Without stand (kg)	-	
Power requirement		AC 100-240 V ~ 50/60 Hz	
Power consumption		770W	

MODELS		55UC97**	65UC97**
		55UC970V-ZA	65UC970V-ZA
Dimensions			
	With stand (mm) (W x H x D)	1238.7 x 757.5 x 289.0	1456.9 x 888.0 x 316.4
	Without stand (mm) (W x H x T(D))	1238.7 x 730 x 72.1(101)	1456.9 x 853.2 x 71.5(111)
Weight	With stand (kg)	27.7	34.6
	Without stand (kg)	26.2	32.9
Power requirement		AC 100-240 V ~ 50/60 Hz	AC 100-240 V ~ 50/60 Hz
Power consumption		240W	260W
MODELS		79UG88**	
		79UG880V-ZA	
Dimensions			
	With stand (mm) (W x H x D)	1769 x 1063 x 344	
	Without stand (mm) (W x H x T(D))	1769 x 1032 x 76.0 (134.8)	
Weight	With stand (kg)	62.9	
	Without stand (kg)	55.3	
Power requirement		AC 100-240 V ~ 50/60 Hz	
Power consumption		360W	
CI Module Size (W x H x D)		100.0 mm x 55.0 mm x 5.0 mm	
Environment condition	Operating Temperature	0 °C to 40 °C	
	Operating Humidity	Less than 80 %	
	Storage Temperature	-20 °C to 60 °C	
	Storage Humidity	Less than 85 %	
		Digital TV	Analogue TV
Television system		DVB-T/T2 DVB-C DVB-S/S2	PAL/SECAM B/G/I/D/K SECAM L/L'
Programme coverage		VHF, UHF C-Band, Ku-Band	VHF: E2 to E12, UHF : E21 to E69, CATV: S1 to S20, HYPER: S21 to S47
Maximum number of storable pro- grammes		DVB-S/S2 : 6,000 DVB-T/T2/C & Analogue TV : 1,500	
External antenna impedance		75 Ω	



Please contact LG First.
If you have any inquiries or comments,
please contact LG customer information centre.

Record the model number and serial number
of the TV.
Refer to the label on the back cover and
quote this information to your dealer when
requiring any service.

MODEL _____

SERIAL _____



LG Customer Information Centre			
Country	LG Service ☎	Country	LG Service ☎
Österreich	0 810 144 131	Nederland	0900 543 5454
België	015 200 255	Norge	800 187 40
Luxembourg	0032 15 200255	Polska	801 54 54 54
България	07001 54 54	Portugal	808 78 54 54
Česká Rep.	810 555 810	România	031 228 3542
Danmark	8088 5758	Slovensko	0850 111 154
Suomi	0800 0 54 54	España	963 05 05 00
France	3220 dites LG ou tapez 54	Sverige	0770 54 54 54
Deutschland	01806 11 54 11 (0,20€ pro Anruf aus dem Festnetz der DTAG; Mobil- funk max. 0,60€ pro Anruf)	Schweiz	0848 543 543
Ελλάδα	801 11 200 900, 210 4800 564	United Kingdom	0344 847 5454
Magyarország	06 40 54 54 54	Россия	8 800 200 7676
Éire	01 686 9454	Eesti	800 9990
Italia	199600099	Украина	0 800 303 000
Беларусь	8 820 0071 1111	Казахстан	8 8000 805 805, 2255(GSM)
Latvija	80200201	Узбекистан	8 800 120 2222
Lietuva	880008081	Кыргызстан	0-800-805-8050
Türkiye	444 6 543	Slovenija	080 543 543

www.lg.com



РУКОВОДСТВО ПОЛЬЗОВАТЕЛЯ

НАСТРОЙКА УПРАВЛЕНИЯ ВНЕШНЕГО УСТРОЙСТВА

Перед началом эксплуатации внимательно прочтите настоящее руководство и сохраните его для будущего использования.

КОДЫ КНОПОК

- Этот компонент доступен не для всех моделей.

Код (шестнадцатеричный)	Функция	Примечание	Код (шестнадцатеричный)	Функция	Примечание
00	Канал +, Программа +	Кнопка пульта ДУ	53	Список	Кнопка пульта ДУ
01	Канал -, Программа -	Кнопка пульта ДУ	5B	Выйти	Кнопка пульта ДУ
02	Громкость +	Кнопка пульта ДУ	60	PIP(AD)	Кнопка пульта ДУ
03	Громкость -	Кнопка пульта ДУ	61	Синий	Кнопка пульта ДУ
06	> (Кнопка со стрелкой/ правая кнопка)	Кнопка пульта ДУ	63	Желтый	Кнопка пульта ДУ
07	< (Кнопка со стрелкой/ левая кнопка)	Кнопка пульта ДУ	71	Зеленый	Кнопка пульта ДУ
08	Питание	Кнопка пульта ДУ	72	Красный	Кнопка пульта ДУ
09	Без звука	Кнопка пульта ДУ	79	Кoeffициент/ Формат экрана	Кнопка пульта ДУ
0B	Ввод	Кнопка пульта ДУ	91	Описание аудио	Кнопка пульта ДУ
0E	СПЯЩИЙ РЕЖИМ	Кнопка пульта ДУ	7A	Руководство пользователя	Кнопка пульта ДУ
0F	Аналоговое ТВ/ ТВ/ РАДИО	Кнопка пульта ДУ	7C	Smart/ Главное меню	Кнопка пульта ДУ
10 - 19	* Клавиши с цифрами 0 - 9	Кнопка пульта ДУ	7E	SIMPLINK	Кнопка пульта ДУ
1A	Быстрый просмотр/ Архивные кадры	Кнопка пульта ДУ	8E	▶▶ (Вперед)	Кнопка пульта ДУ
1E	Избранный канал	Кнопка пульта ДУ	8F	◀◀ (Назад)	Кнопка пульта ДУ
20	Текст (Телетекст)	Кнопка пульта ДУ	AA	Информация	Кнопка пульта ДУ
21	T. Opt (Опция телетекста)	Кнопка пульта ДУ	AB	Программа передач	Кнопка пульта ДУ
28	Возврат (НАЗАД)	Кнопка пульта ДУ	B0	▶ (Воспроизведение)	Кнопка пульта ДУ
30	AV (Аудио/ Видео) режим	Кнопка пульта ДУ	B1	■ (Остановить/ Список файлов)	Кнопка пульта ДУ
39	Субтитры	Кнопка пульта ДУ	BA	(Стоп-кадр/ Медленное воспроизведение/ Пауза)	Кнопка пульта ДУ
40	Λ (Кнопка со стрелкой/ Курсор вверх)	Кнопка пульта ДУ	BB	Футбол	Кнопка пульта ДУ
41	V (Кнопка со стрелкой/ Курсор вниз)	Кнопка пульта ДУ	BD	● (ЗАПИСЬ)	Кнопка пульта ДУ
42	Мои приложения	Кнопка пульта ДУ	DC	3D	Кнопка пульта ДУ
43	Меню/ Настройки	Кнопка пульта ДУ	99	Автонастройка	Кнопка пульта ДУ
44	OK/Ввод	Кнопка пульта ДУ	9F	Приложение/ *	Кнопка пульта ДУ
45	Q.Меню (Быстрое меню)	Кнопка пульта ДУ	9B	TV/PC	Кнопка пульта ДУ
4C	Список, - (Только для ATSC)	Кнопка пульта ДУ			

* Код кнопки 4C (0x4C) доступен на моделях ATSC/ISDB, использующих главный/вспомогательный канал.

(Для моделей Южной Кореи, Японии, Северной Америки, Латинской Америки за исключением Колумбии)

НАСТРОЙКА УПРАВЛЕНИЯ ВНЕШНЕГО УСТРОЙСТВА

- Приведенное изображение может отличаться от изображения на вашем телевизоре.

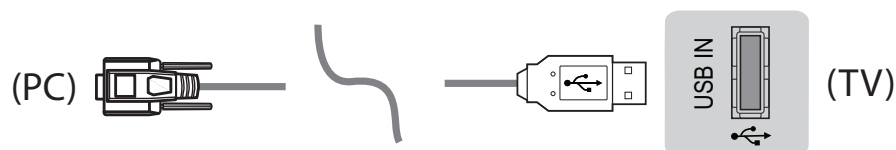
Подключите USB к последовательному порту/разъему RS-232C внешнего устройства управления (например, к компьютеру или системе контроля аудио/видео) для управления функциями изделия с внешнего устройства.

Примечание: Тип порта управления на ТВ может отличаться в зависимости от серии модели.

- * Следует помнить, что не все модели поддерживают этот тип подключения.
- * Кабель в комплект поставки не входит.

Конвертер USB/последовательный порт с кабелем USB

Тип USB



- Телевизор LGTV поддерживает конвертер USB/последовательный порт, реализованный на чипе PL2303 (идентификатор производителя: 0x0557, идентификатор продукта: 0x2008), который не является продуктом и не распространяется компанией LG.
- Его можно приобрести в магазине компьютерной техники, где продают компьютерные комплектующие для IT-специалистов.

RS232C с кабелем RS-232C

Тип разъема DE9 (9-контактный D-Sub)

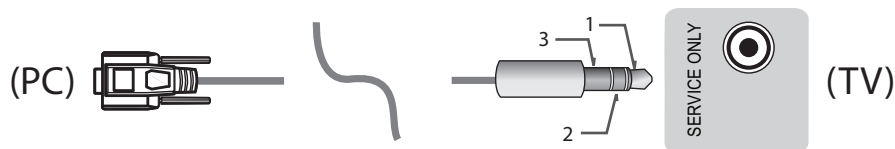
- Требуется приобрести кабель RS-232C (тип разъема: DE9 D-Sub, 9-контактный, гнездовой-гнездовой) на RS-232C, который необходим для подключения ПК к телевизору, как указано в руководстве пользователя.



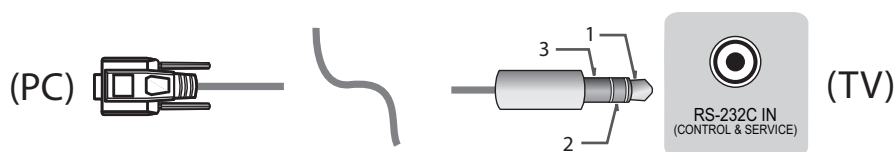
Интерфейс подключения может отличаться от интерфейса вашего телевизора.

Тип гнезда для телефона

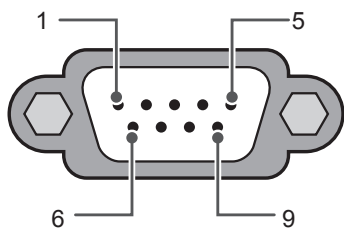
- Необходимо приобрести переходник с телефонного кабеля на RS-232 для подключения ПК к телевизору, специальный тип которого указан в руководстве.
- * Для других моделей устанавливайте соединение через порт USB.
- * Интерфейс подключения может отличаться от интерфейса вашего телевизора.



- или



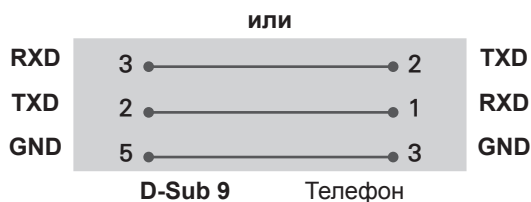
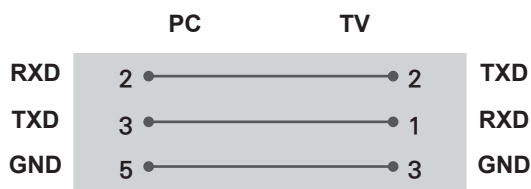
Компьютер пользователя



RS-232C
(Последовательный порт)

Конфигурации RS-232C

Конфигурации с 3 проводами (нестандартный кабель)



Set ID

Для установки идентификатора см. **Реальное соответствие данных** на стр.6

1. Для доступа к главному меню нажмите кнопку **Настройки**.
2. С помощью кнопок навигации перейдите к элементу (***Общие** → **Сведения о телевизоре** или **УСТАНОВКИ**) и нажмите **ОК**.
3. С помощью кнопок навигации перейдите к элементу **Установить идентификатор** и нажмите **ОК**.
4. Перейдите влево или вправо для установки идентификатора, а затем выберите **ЗАКРЫТЬ**. Значения могут быть в диапазоне от 1 до 99.
5. После завершения нажмите **ВЫЙТИ**.

* (в зависимости от модели)

Параметры обмена данными

- Скорость передачи: 9600 бит/сек (UART)
- Разрядность: 8 бит
- Четность: нет
- Стоповый бит: 1 бит
- Код обмена данными: код ASCII
- Используйте кросс-кабель (реверсивный).

Список команд

(в зависимости от модели)

	COMMAND1	COMMAND2	DATA (в шестнадцатеричном коде)		COMMAND1	COMMAND2	DATA (в шестнадцатеричном коде)
01. Мощность*	k	a	от 00 до 01	15. Баланс	k	t	от 00 до 64
02. Формат экрана	k	c	(стр.7)	16. Цветовая температура	x	u	от 00 до 64
03. Screen Mute (Выключение экрана)	k	d	(стр.7)	17. ISM Method (Метод ISM) (только плазменные телевизоры)	j	p	(стр.8)
04. Volume Mute (Выключение звука)	k	e	от 00 до 01	18. Эквалайзер	j	v	(стр.8)
05. Volume Control (Управление громкостью)	k	f	от 00 до 64	19. Экономия энергии	j	q	от 00 до 05
06. Контрастность	k	g	от 00 до 64	20. Tune Command (Команда настройки канала)	m	a	(стр.9)
07. Яркость	k	h	от 00 до 64	21. Канал (Программа) Добавить/Удалить (Пропустить)	m	b	от 00 до 01
08. Цветность	k	i	от 00 до 64	22. Key (Клавиша)	m	c	Коды кнопок
09. Оттенки	k	j	от 00 до 64	23. Control Backlight (Подсветка), Control Panel Light (Подсветка панели управления)	m	g	от 00 до 64
10. Чёткость	k	k	от 00 до 32	24. Input select (Выбор входа) (Основной)	x	b	(стр.11)
11. OSD Select (Выбор экранного меню)	k	l	от 00 до 01	25. 3D (только для моделей с поддержкой 3D)	x	t	(стр.11)
12. Remote Control Lock Mode (Блокировка дистанционного управления)	k	m	от 00 до 01	26. Extended 3D (Расширенный 3D-режим) (только для моделей с поддержкой 3D)	x	v	(стр.11)
13. Treble (Высокие частоты)	k	r	от 00 до 64	27. Auto Configure (Автоматическая настройка) (Command: j u)	j	u	(стр.12)
14. Bass (Низкие частоты)	k	s	от 00 до 64				

* Примечание: При воспроизведении и записи медианных все команды, кроме Питание (ka) и Ключ (mc) не выполняются и обрабатываются как NG.

По кабелю RS232C телевизор может передавать команду "ka command" в выключенном и включенном состоянии. При использовании преобразователя USB на последовательный порт управление командами доступно только при включенном телевизоре.

Протокол передачи/приема

Передача

[Command1][Command2][][Set ID][][Data][Cr]

[Command 1] : Первая команда для управления телевизором. (j, k, m или x)

[Command 2] : Вторая команда для управления телевизором.

[Set ID] : Можно установить значение меню [Set ID] для выбора нужного идентификатора монитора в меню параметров.

Диапазон значений для телевизора: от 1 до 99. Если значение идентификатора монитора для меню [Set ID] равно "0", все подключенные мониторы будут доступны.

*Значение меню [Set ID] указывается в десятичном виде (от 1 до 99) в меню и в шестнадцатеричном виде (от 0x00 до 0x63) по протоколу передачи/приема.

[DATA] : Передача данных команды (в шестнадцатеричном коде). Передайте данные "FF" для чтения состояния команды.

[Cr] : Возврат кабельной трансляции - код ASCII '0x0D'

[] : Пробел – код ASCII '0x20'

Подтверждение нормальных данных

[Command2][][Set ID][][OK][Data][x]

* Устройство передает ACK (подтверждение) в таком формате при получении нормальных данных. В настоящее время, если данные находятся в режиме чтения, будет указано текущее состояние. Если данные находятся в режиме записи, данные будут возвращены на компьютер.

Подтверждение ошибки

[Command2][][Set ID][][NG][Data][x]

* Телевизор передает ACK (подтверждение) в таком формате при получении неправильных данных от недействующих функций или при возникновении коммуникационных ошибок.

Data 00: Недопустимый код

Реальное соответствие данных (Шестнадцатеричный → Десятичный)

* При вводе данных [data] в шестнадцатеричном виде пользуйтесь приведенной таблицей пересчета.

* Настройка канала (ma) Command использует двубитные шестнадцатеричные значения ([data]) для выбора номера канала.

00 : Шар 0	32 : Шар 50 (Set ID 50)	FE : Шар 254
01 : Шар 1 (Set ID 1)	33 : Шар 51 (Set ID 51)	FF : Шар 255
...
0A : Шар 10 (Set ID 10)	63 : Шар 99 (Set ID 99)	01 00 : Шар 256
...
0F : Шар 15 (Set ID 15)	C7 : Шар 199	27 0E : Шар 9998
10 : Шар 16 (Set ID 16)	C8 : Шар 200	27 0F : Шар 9999
...

* Работа команд может отличаться в зависимости от модели или сигнала.

01. Мощность (Command: k a)

► Управление *включением и выключением телевизора.

Transmission[k][a][][Set ID][][Data][Cr]

Data 00: Выключение 01 : *Включение питания питания

Ack [a][][Set ID][][OK/NG][Data][x]

► Для отображения состояния телевизора: включен или *выключен

Transmission [k][a][][Set ID][][FF][Cr]

Ack [a][][Set ID][][OK][Data][x]

* Также, если другие функции передают данные "FF" на основе этого формата, полученные данные представляют состояние каждой функции.

02. Формат экрана (Command: k c)

(Основной формат изображения экрана)

► Выбор формата экрана (Основной формат экрана)

Кроме того, можно настроить формат экрана с помощью пункта "Формат экрана" в меню Q.MENU или в меню PICTURE.

Transmission [k][c][][Set ID][][Data][Cr]

Data 01: Стандартный экран (4:3)	07: 14:9 (Европа, Колумбия, Средний Восток, Азия - кроме Южной Кореи и Японии)
02: Широкий экран (16:9)	09: *Исходный
04: Увеличение	0B: Во весь экран
05: Увеличение 2 (только для Латинской Америки, кроме Колумбии)	(Европа, Колумбия, Средний Восток, Азия - кроме Южной Кореи и Японии)
06: Автоматический/Исходный	от 10 до 1F: Масштабирование от 1 до 16

Ack [c][][Set ID][][OK/NG][Data][x]

* Используя входной сигнал ПК, вы выбираете соотношение сторон формата экрана 16:9 или 4:3.

* В режиме DTV/HDMI/Компонент (режим высокого разрешения) доступен режим "Исходный".

* Работа полноэкранный режим может отличаться в зависимости от модели и поддержки стандарта полного цифр. ТВ или частичного аналог. ТВ, AV.

03. Screen Mute (Выключение экрана) (Command: k d)

► Включение/выключение экрана.

Transmission [k][d][][Set ID][][Data][Cr]

Data 00: Функция отключения экрана выключена (есть изображение)

функция выключения видео выключена

01: Функция выключения экрана включена (нет изображения)

10: Функция выключения видео включена

Ack [d][][Set ID][][OK/NG][Data][x]

* При выключении только видео на телевизоре будет отображаться только экранное меню. Но при выключении экрана на телевизоре не будет отображаться даже экранное меню.

04. Volume Mute (Выключение звука) (Command: k e)

► Включение/выключение звука. Включать/выключать звук можно также с помощью кнопки MUTE на пульте ДУ.

Transmission [k][e][][Set ID][][Data][Cr]

Data 00: Функция выключения звука включена (звук выключен)

01: Функция выключения звука выключена (звук включен)

Ack [e][][Set ID][][OK/NG][Data][x]

05. Volume Control (Управление громкостью) (Command: k f)

► Настройка громкости. Настроить громкость можно также с помощью кнопок громкости на пульте дистанционного управления.

Transmission [k][f][][Set ID][][Data][Cr]

Data мин. 00 до макс.: 64

Ack [f][][Set ID][][OK/NG][Data][x]

06. Контрастность (Command: k g)

► Настройка контрастности экрана. Контрастность также можно настроить с помощью меню PICTURE.

Transmission [k][g][][Set ID][][Data][Cr]

Data мин. 00 до макс.: 64

Ack [g][][Set ID][][OK/NG][Data][x]

07. Яркость (Command: k h)

► Настройка яркости экрана. Яркость также можно настроить с помощью меню PICTURE.

Transmission [k][h][][Set ID][][Data][Cr]

Data мин. 00 до макс.: 64

Ack [h][][Set ID][][OK/NG][Data][x]

08. Цветность (Command: k i)

► Настройка цветов экрана. Настроить цвета можно также с помощью меню настройки изображения PICTURE.

Transmission [k][i][][Set ID][][Data][Cr]

Data мин. 00 до макс.: 64

Ack [i][][Set ID][][OK/NG][Data][x]

09. Оттенки (Command: k j)

- ▶ Настройка оттенков экрана. Оттенки также можно настроить с помощью меню PICTURE.

Transmission [k][j][][Set ID][][Data][Cr]

Data Красный: 00 до Зеленый: 64

Ack [j][][Set ID][][OK/NG][Data][x]

10. Чёткость (Command: k k)

- ▶ Настройка четкости экрана. Четкость также можно настроить с помощью меню PICTURE.

Transmission [k][k][][Set ID][][Data][Cr]

Data мин. 00 до макс.: 32

Ack [k][][Set ID][][OK/NG][Data][x]

11. OSD Select (Выбор экранного меню) (Command: k l)

- ▶ Дистанционное включение или отключение экранного меню.

Transmission [k][l][][Set ID][][Data][Cr]

Data 00: Экранное меню отключено 01: Экранное меню включено

Ack [l][][Set ID][][OK/NG][Data][x]

12. Remote control lock mode (Блокировка дистанционного управления) (Command: k m)

- ▶ Блокировка пульта дистанционного управления и кнопок на передней панели телевизора.

Transmission [k][m][][Set ID][][Data][Cr]

Data 00: Снятие блокировки 01: Включение блокировки

Ack [m][][Set ID][][OK/NG][Data][x]

- * Если пульт ДУ не используется, работайте в этом режиме.

При включении/отключении основного питания (через 20-30 секунд) блокировка внешнего источника управления отключается.

- * В режиме ожидания (питание отключается таймером или командами "ка", "мс"), и при включенной блокировке кнопок телевизор не включится нажатием кнопки включения на ИК-пульте или кнопки на корпусе телевизора.

13. Treble (Высокие частоты) (Command: k r)

- ▶ Настройка высоких частот. Высокие частоты также можно настроить в меню ЗВУК.

Transmission [k][r][][Set ID][][Data][Cr]

Data мин. 00 до макс.: 64

Ack [r][][Set ID][][OK/NG][Data][x]

* (в зависимости от модели)

14. Bass (Низкие частоты) (Command: k s)

- ▶ Настройка низких частот. Низкие частоты также можно настроить в меню ЗВУК.

Transmission [k][s][][Set ID][][Data][Cr]

Data мин. 00 до макс.: 64

Ack [s][][Set ID][][OK/NG][Data][x]

* (в зависимости от модели)

15. Баланс (Command: k t)

- ▶ Настройка баланса. Баланс также можно настроить с помощью меню AUDIO.

Transmission [k][t][][Set ID][][Data][Cr]

Data мин. 00 до макс.: 64

Ack [t][][Set ID][][OK/NG][Data][x]

16. Цветовая температура (Command: x u)

- ▶ Настройка цветовой температуры. Цветовую температуру также можно настроить с помощью меню PICTURE.

Transmission [x][u][][Set ID][][Data][Cr]

Data мин. 00 до макс.: 64

Ack [u][][Set ID][][OK/NG][Data][x]

17. ISM Method (Метод ISM) (Command: j p) (только для плазменных телевизоров)

- ▶ Управление методом ISM. Также настроить метод ISM можно в меню OPTION.

Transmission [j][p][][Set ID][][Data][Cr]

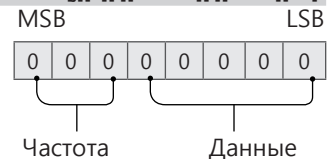
Data мин.: 02: Орбитер
08: Нормальный
20: Color Wash

Ack [p][][Set ID][][OK/NG][Data][x]

18. Эквалайзер (Command: j v)

- ▶ Установка настроек эквалайзера.

Transmission [j][v][][Set ID][][Data][Cr]



7	6	5	Частота	4	3	2	1	0	Шаг
0	0	0	1-ая полоса	0	0	0	0	0	0 (десятичный)
0	0	1	2-ая полоса	0	0	0	0	1	1 (десятичный)
0	1	0	3-ая полоса
0	1	1	4-ая полоса	1	0	0	1	1	19 (десятичный)

1	0	0	5-ая полоса	1	0	1	0	0	20 (десятичный)
---	---	---	----------------	---	---	---	---	---	--------------------

Acknowledgement [v][][Set ID][][OK/NG][Data][x]

* В зависимости от модели, можно настраивать, если для режима звука выбрано значение настраиваемого эквалайзера.

19. Экономия энергии (Command: j q)

► Снижение энергопотребления телевизора. Можно также настроить параметр "Экономия энергии" в меню PICTURE.

Transmission [j][q][][Set ID][][Data][Cr]

Данные

- 00: Выкл.
- 01: Минимальное
- 02: Среднее
- 03: Максимальное
- 04: Авто (для ЖК-телевизора / LED-телевизора)/ Интеллектуальный сенсор (для телевизоров с плазменной панелью)
- 05: Отключение экрана

* (в зависимости от модели)

Ack [q][][Set ID][][OK/NG][Data][x]

20. Tune Command (Команда настройки канала) (Command: m a)

* Работа команды может отличаться в зависимости от модели или сигнала.

- Для стран Европы, Среднего Востока, Колумбии, Азии кроме Южной Кореи и Японии
- Настройка канала на нужный физический номер.

Transmission [m][a][][Set ID][][Data 00][][Data 01][][Data 02][Cr]

* Аналоговое антенна/Кабельное

[Data 00][Data 01] Данные канала
Data 00 : Старший байт номера канала
Data 01 : Младший байт номера канала
- 00 00 ~ 00 C7 (десятичный код: 0 ~ 199)

Data 02: Источник входа (Аналоговый)
- 00: Антенна ТВ (ATV)
- 80: Кабельное ТВ (CATV)

* Цифровое антенна/Кабельное/Спутник

[Data 00][Data 01]: Данные канала
Data 00: Старший байт номера канала
Data 01: Младший байт номера канала
- 00 00 ~ 27 0F (десятичный код: 0 ~ 9999)

Data 02: Источник входа (Цифровой)
- 10: Антенна ТВ (DTV)
- 20: Антенна радиовещание (Радио)
- 40: Спутниковое ТВ (SDTV)
- 50: Спутниковое радио (S-радио)
- 90: Кабельное ТВ (CADTV)
- a0: Радио (кабельное) (CA-радио)

* Примеры команд настройки канала:

1. Настройка на аналоговый канал наземного стандарта вещания (PAL) 10.

Set ID = All = 00

Data 00 & 01 = Данные канала 10 = 00 0a

Data 02 = Аналоговое антенна ТВ = 00

Результат = **ma 00 00 0a 00**

2. Настройка на цифровой канал наземного стандартна вещания (DVB-T) 01.

Set ID = All = 00

Data 00 & 01 = Данные канала 1 = 00 01

Data 02 = Цифровое антенна ТВ = 10

Результат = **ma 00 00 01 10**

3. Настройка на спутниковый канал вещания (DVB-S) 1000.

Set ID = All = 00

Data 00 & 01 = Данные канала 1000 = 03 E8

Data 02 = Цифровое спутниковое ТВ = 40

Результат = **ma 00 03 E8 40**

Ack [a][][Set ID][][OK][Data 00][Data 01]

[Data 02][x][a][][Set ID][][NG][Data 00][x]

- Для стран Южной Кореи, Северной и Латинской Америки, кроме Колумбии
- Настройка канала на указанные далее физические, главные или вспомогательные номера.

Transmission [m][a][][0][][Data00][][Data01][][Data02][][Data03][][Data04][][Data05][Cr]

Цифровые каналы имеют физический, главный и второстепенный номер канала. Физический номер является фактическим номером цифрового канала, главный номер — это номер для сопоставления канала, второстепенный — подканал. Так как тюнер ATSC автоматически сопоставляет канал с главным/второстепенным номером, физический номер при отпровке команды в цифровом формате не требуется.

* Аналоговое антенна/Кабельное

Data 00 : Физический номер канала
- Антенна(ATV): 02~45 (десятичный код: 2 ~ 69)
- Кабельное(CATV): 01, 0E~7D (десятичный код: 1, 14~125)

[Data 01 ~ 04]: Главный/вспомогательный номер канала

Data 01 и 02: xx (не имеет значения)

Data 03 и 04: xx (не имеет значения)

Data 05:Источник входа (аналоговый)

- 00: Антенна ТВ (Аналог. ТВ)

- 01: Кабельное ТВ (CATV)

* Цифровая антенна/Кабельное

Data 00: xx (не имеет значения)

[Data 01][Data 02]: Главный номер канала

Data 01: Старший байт номера канала

Data 02: Младший байт номера канала

- 00 01 ~ 27 0F (десятичный код: 1 ~ 9999)

[Data 03][Data 04]: Вспомогательный номер канала

Data 03: Старший байт номера канала

Data 04: Младший байт номера канала

Data 05: Источник входа (Цифровой)

- 02: Антенна ТВ (DTV) – Использовать зический номер канала

- 06: Кабельное ТВ (CADTV) – Использовать

- физический номер канала
- 22: Антенна ТВ (DTV) – Не использовать физический номер канала
- 26: Кабельное ТВ (CADTV) – Не использовать физический номер канала
- 46: Кабельное ТВ (CADTV) – Использовать только главный номер канала (канал с одинарной нумерацией)

Для информации о каждом главном и вспомогательном канале доступно два байта, но обычно младший байт используется отдельно (старший байт равен 0).

* Примеры команд настройки канала:

1. Настройка на аналоговый кабельный канал (NTSC) 35.

Set ID = All = 00
 Data 00 = Данные канала 35 = 23
 Data 01 & 02 = Без главного = 00 00
 Data 03 & 04 = Без вспомогательного = 00 00
 Data 05 = Аналоговое кабельное ТВ = 01
 Общее = **ma 00 23 00 00 00 00 01**

2. Настройка на цифровой канал наземного стандарта вещания (ATSC) 30-3.

Set ID = All = 00
 Data 00 = Физ. номер не известен = 00
 Data 01 & 02 = Главный 30 = 00 1E
 Data 03 & 04 = Вспомогательный 3 = 00 03
 Data 05 = Цифровое антенна ТВ = 22
 Общее = **ma 00 00 00 1E 00 03 22**

```
Ack [a][ ][Set ID][ ][OK][Data 00][Data 01]
[Data 02][Data 03][Data 04][Data 05]
[x][a][ ][Set ID][ ][NG][Data 00][x]
```

• Модели для Японии

- ▶ Настройка канала на указанные далее физические, главные или вспомогательные номера.

```
Transmission [m][a][ ][0][ ][Data00][ ][Data01]
[ ][Data02][ ][Data03][ ][Data04][ ][Data05][Cr]
```

* Цифровая антенна/Спутник

Data 00: xx (не имеет значения)
 [Data 01][Data 02]: Главный номер канала
 Data 01: Старший байт номера канала
 Data 02: Младший байт номера канала
 - 00 01 ~ 27 0F (десятичный код: 1 ~ 9999)
 [Data 03][Data 04]: Вспомогательный/дополнительный номер канала
 (не имеет значения для спутникового сигнала)

Data 03: Старший байт номера канала
 Data 04: Младший байт номера канала
 Data 05: Источник входа (цифровой/спутниковый для Японии)

- 02: антенна ТВ (DTV)
- 07: BS (спутниковое вещание)
- 08: CS1 (спутниковая связь 1)
- 09: CS2 (спутниковая связь 2)

* Примеры команд настройки канала:

1 Настройка на цифровой канал наземного стандарта вещания (ISDB-T) 17-1.

Set ID = All = 00
 Data 00 = Физ. номер не известен = 00
 Data 01 & 02 = Главный 17 = 00 11
 Data 03 & 04 = Вспомогательный/дополнительный = 00 01

Data 05 = Цифровое антенна ТВ = 02
 Общее = **ma 00 00 00 11 00 01 02**

2. Настройка на канал BS (ISDB-BS) 30.

Set ID = All = 00
 Data 00 = Физ. номер не известен = 00
 Data 01 & 02 = Главный 30 = 00 1E
 Data 03 & 04 = Не имеет значения = 00 00
 Data 05 = Цифровое ТВ BS = 07
 Общее = **ma 00 00 00 1E 00 00 07**

* Данная функция отличается в зависимости от модели.

```
Ack [a][ ][Set ID][ ][OK][Data 00][Data 01]
[Data 02][Data 03][Data 04][Data 05]
[x][a][ ][Set ID][ ][NG][Data 00][x]
```

21. Канал (Программа) Добавить/ Удалить(Пропустить) (Command: m b)

- ▶ Для пропуска текущего канала (программы) в следующий раз.

```
Transmission [m][b][ ][Set ID][ ][Data][Cr]
```

Data 00: Удалить (ATSC,ISDB)/ 01:
 Пропустить(DVB) Добавить

```
Ack [b][ ][Set ID][ ][OK/NG][Data][x]
```

* Установка статуса сохраненного канала на значение del (ATSC, ISDB)/skip(DVB) (удалить (ATSC, ISDB)/пропустить(DVB)) или add (добавить).

22. Key (Клавиша) (Command: m c)

- ▶ Отправка кода кнопки ИК-пульта ДУ.

```
Transmission [m][c][ ][Set ID][ ][Data][Cr]
```

Данные Код клавиши - p.2.

```
Ack [c][ ][Set ID][ ][OK/NG][Data][x]
```

23. Control Backlight (Подсветка) (Command: m g)

- Для ЖК-телевизора / LED-телевизора
- ▶ Управление подсветкой.

```
Transmission [m][g][ ][Set ID][ ][Data][Cr]
```

Data мин. 00 до макс.: 64

```
Ack [g][ ][Set ID][ ][OK/NG][Data][x]
```

- Для плазменных телевизоров
- ▶ Для управления подсветкой панели управления.

```
Transmission [m][g][ ][Set ID][ ][Data][Cr]
```

Data мин. 00 до макс.: 64

```
Ack [g][ ][Set ID][ ][OK/NG][Data][x]
```


24. Input select (Выбор входа) (Command: x b)
(Входной сигнал основного изображения)

► Выбор источника входного сигнала телевизора.

Transmission [x][b][][Set ID][][Data][Cr]

Данные

- 00: Цифр. ТВ
- 01: CACTV
- 02: Цифровое спутниковое ТВ
- 02: ISDB-BS (Япония)
- 10: Аналог. ТВ
- 03: ISDB-CS1 (Япония)
- 04: ISDB-CS2 (Япония)
- 11: SATV
- 20 : AV или AV1
- 21: AV2
- 40: Компонентный1
- 41: Компонентный2
- 60: RGB
- 90: HDMI1
- 91: HDMI2
- 92: HDMI3
- 93: HDMI4

Ack [b][][Set ID][][OK/NG][Data][x]

* Данная функция зависит от модели и стандарта сигнала.

25. 3D (Command: x t) (только для моделей с поддержкой 3D)
(В зависимости от модели)

► Чтобы изменить на 3D-режим на телевизоре.

Transmission [x][t][][Set ID][][Data 00][][Data 01][][Data 02][][Data 03][Cr]

* (в зависимости от модели)

Data Структура

- [Data 00] 00: 3D Вкл.
- 01: 3D Выкл.
- 02: 3D в 2D
- 03: 2D в 3D
- [Data 01] 00: Вертикальная стереопара
- 01: Горизонтальная стереопара
- 02: В шахматном порядке
- 03: Последовательные кадры
- 04: Чередование столбцов
- 05: Чередование рядов
- [Data 02] 00: Справа налево
- 01: Слева направо
- [Data 03] 3D-эффект (Глубина 3D): мин.: 00 - макс.: 14 (*передача в шестнадцатеричном коде)

- * Функции [Данные 02], [Данные 03] зависят от модели и сигнала.
- * Если для [Data 00] задано значение 00 (3D Вкл.), [Data 03] не имеет значения.
- * Если для [Data 00] задано значение 01 (3D Выкл.) или 02 (3D в 2D), [Data 01], [Data 02] и [Data 03] не имеют значения.
- * Если для [Data 00] задано значение 03(2D на 3D), [Data 01] и [Data 02] не имеют значений.
- * Если для [Data 00] задано значение 00 (3D Вкл.) или 03 (2D в 3D), [Data 03] работает только при ручной настройке 3D-режима (Жанр).
- * Параметры 3D шаблонов ([Data 01]) могут быть недоступны в зависимости от широкоэвкательного-/видео сигнала.

[Data 00]	[Data 01]	[Data 02]	[Data 03]
-----------	-----------	-----------	-----------

00	O	O	O
01	X	X	X
02	X	X	X
03	X	O	O

X: не имеет значения

Ack [t][][Set ID][][OK][Data00][Data01][Data02][Data03][x]
[t][][Set ID][][NG][Data00][x]

26. Extended 3D (Расширенный 3D-режим) (Command: x v) (только для моделей с поддержкой 3D)
(в зависимости от модели)

► Смена 3D-режима на телевизоре.

Transmission [x][v][][Set ID][][Data 00][][Data 01][Cr]

[Data 00] 3D-опция

- 00: Коррекция 3D картинки
- 01: Глубина 3D (3D-режим только для настройки вручную)
- 02: Точка обзора 3D
- 06: Цветокоррекция 3D
- 07: Масштабирование 3D-звука
- 08: Обычный вид изображения
- 09: 3D-режим (Жанр)

[Data 01] Для каждой 3D-опции, определяемой параметром [Data 00].

1) Если для [Data 00] задано значение 00
00: Справа налево
01: Слева направо

2) Если для [Data 00] задано значение 01, 02
Data Мин.: 0 — Макс.: 14 (*передача в шестнадцатеричном коде)

Диапазон значения данных (от 0 до 20) преобразует диапазон Точки зрения (от -10 до +10) автоматически (в зависимости от модели)

* Данная опция работает только при ручной настройке 3D-режима (Жанр).

3) Если для [Data 00] задано значение 06, 07
00: Выкл.
01: Вкл.

4) Если для [Data 00] задано значение 08
00: Возврат в 3D-видео из 3D-видео, конвертированного из 2D в 3D
01: Преобразование 3D-видео в 2D-видео, кроме видеозаписей, конвертированных из 2D в 3D

* Если условия преобразования не соблюдены, команда рассматривается как NG.

5) Если для [Data 00] задано значение 09

- 00: Стандартный
- 01: Спорт
- 02: Кино
- 03: Экстремально
- 04: Вручную
- 05: Авто

Ack [v][][Set ID][][OK][Data00][Data01][x]
[v][][Set ID][][NG][Data00][x]

27. Auto Configure (Автоматическая настройка)
(Command: j u)
(в зависимости от модели)

- ▶ Автоматическая настройка положения картинки и минимизация дрожания изображения. Эта функция работает в следующем режиме: RGB (PC).

```
Transmission [j][u][ ][Set ID][ ][Data][Cr]
```

Данные 01: Запуск Автонастройки

```
Ack [u][ ][Set ID][ ][OK/NG][Data][x]
```





ПАЙДАЛАНУШЫ НҰСҚАУЛЫҒЫ

СЫРТҚЫ БАСҚАРУ ҚҰРЫЛҒЫСЫН ОРНАТУ

Құрылғыны қолданар алдында нұсқаулықты мұқият оқып, анықтамалық құрал ретінде қолдану үшін сақтап қойыңыз.

ПЕРНЕ КОДТАРЫ

- Бұл функция барлық үлгілерде бола бермейді.

Код (он алтылық)	Функция	Ескертпе	Код (он алтылық)	Функция	Ескертпе
00	CH +, PR +	Қбқ түймесі	53	List (Тізім)	Қбқ түймесі
01	CH -, PR -	Қбқ түймесі	5B	Exit (Шығу)	Қбқ түймесі
02	Дыбыс деңгейі +	Қбқ түймесі	60	PIP(AD)	Қбқ түймесі
03	Дыбыс деңгейі -	Қбқ түймесі	61	Көк	Қбқ түймесі
06	> (Көрсеткі перне / Оң жақ перне)	Қбқ түймесі	63	Сары	Қбқ түймесі
07	< (Көрсеткі перне / Сол жақ перне)	Қбқ түймесі	71	Жасыл	Қбқ түймесі
08	Қуат	Қбқ түймесі	72	Қызыл	Қбқ түймесі
09	Mute (Дыбысты өшіру)	Қбқ түймесі	79	Ratio / Aspect Ratio (Арақатынас/Арасалмақ еселігі)	Қбқ түймесі
0B	Input (Кіріс)	Қбқ түймесі	91	AD (Дыбыс сипаттамасы)	Қбқ түймесі
0E	SLEEP (Автосөндіру)	Қбқ түймесі	7A	Пайдаланушы нұсқаулығы	Қбқ түймесі
0F	TV, TV/RAD (ТД/Радио)	Қбқ түймесі	7C	Смарт / Бастапқы	Қбқ түймесі
10 - 19	* 0 - 9 сандық пернелері	Қбқ түймесі	7E	SIMPLINK	Қбқ түймесі
1A	Q.View / Flashback	Қбқ түймесі	8E	▶▶ (Алға қарай)	Қбқ түймесі
1E	FAV (Таңдаулы арна)	Қбқ түймесі	8F	◀◀ (Кері айналдыру)	Қбқ түймесі
20	Text (Телемәтін)	Қбқ түймесі	AA	Info (Ақпарат)	Қбқ түймесі
21	T. Opt (Телемәтін параметрі)	Қбқ түймесі	AB	Бағдарламалар кестесі	Қбқ түймесі
28	Қайту (BACK)	Қбқ түймесі	B0	▶ (Ойнату)	Қбқ түймесі
30	AV (Дыбыс / Бейне) режимі	Қбқ түймесі	B1	■ (Тоқтату / Файлдар тізімі)	Қбқ түймесі
39	Тақырып/Субтитр	Қбқ түймесі	BA	(Қатыру / Жай ойнату / Кідірту)	Қбқ түймесі
40	∧ (Көрсеткі пернесі / Курсор жоғары)	Қбқ түймесі	BB	Футбол	Қбқ түймесі
41	V (Көрсеткі пернесі / Курсор төмен)	Қбқ түймесі	BD	● (REC)	Қбқ түймесі
42	Қолданбаларым	Қбқ түймесі	DC	3D	Қбқ түймесі
43	Menu (Мәзір) > Settings (Параметрлер)	Қбқ түймесі	99	Auto Configure (Автоконфигурация)	Қбқ түймесі
44	OK / Enter	Қбқ түймесі	9F	App (Қолданба)/ *	Қбқ түймесі
45	Q.Menu	Қбқ түймесі	9B	TV/PC	Қбқ түймесі
4C	List (Тізім), - (тек ATSC)	Қбқ түймесі			

* 4C (0x4C) перне коды мажор-минор арнасын пайдаланатын ATSC/ISDB үлгілерінде бар.(Оңтүстік Корея, Жапония, Солтүстік Америка мен Колумбиядан басқа Латын Америкасындағы үлгілер үшін)

СЫРТҚЫ БАСҚАРУ ҚҰРЫЛҒЫСЫН ОРНАТУ

- Көрсетілген сурет теледидарыңыздан өзгеше болуы мүмкін.

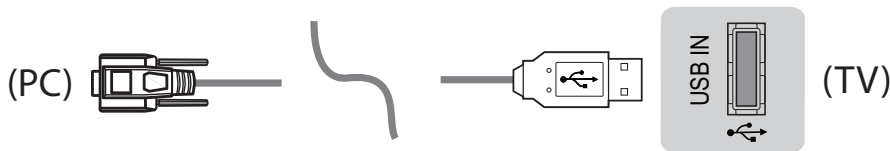
Өнімнің функцияларын сырттан басқару үшін USB-тізбек түрлендіргіші/RS-232C кіріс ұясын сыртқы басқару құрылғысына (компьютер немесе A/V (дыбыс-бейне) басқару жүйесі сияқты) қосыңыз.

Ескертпе: теледидардағы басқару портының түрі үлгі сериялары арасында басқаша болуы мүмкін.

- * Қосылым мүмкіндігінің бұл түрін барлық үлгілер қолдай бермейтінінен хабардар болыңыз.
- * Кабель берілмеген.

USB кабелі бар USB-тізбек түрлендіргіші

USB түрі



- LGTV PL2303 чип негізіндегі (Сатушы идентификаторы: 0x0557, Өнім идентификаторы: 0x2008) USB құрылғысын LG компаниясы жасамаған немесе қамтамасыз етпеген тізбекті түрлендіргішке жалғауды қолдамайды.
- Оны АТ қолдау көрсету мамандарына арналған құрал-жабдықтарды сататын компьютер дүкендерінен сатып алуға болады.

RS232C кабелі бар RS-232C

DE9 (9 істікшелі D-Sub) түрі

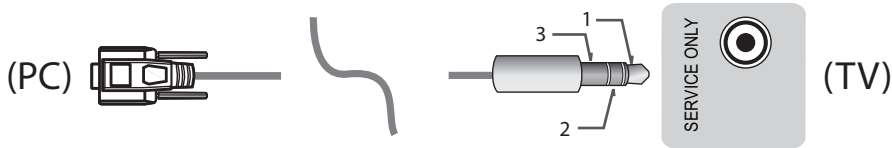
- Нұсқаулықта көрсетілгендей компьютер мен теледидарды жалғау үшін қажет RS-232C (DE9, 9 істікшелі D-Sub, «аналықтан аналыққа» түрі) үшін RS-232C кабелін сатып алуыңыз қажет.



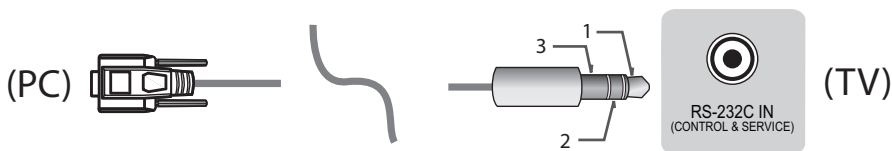
Қосылым интерфейсі теледидардан басқаша болуы мүмкін.

Телефон ұясының түрі

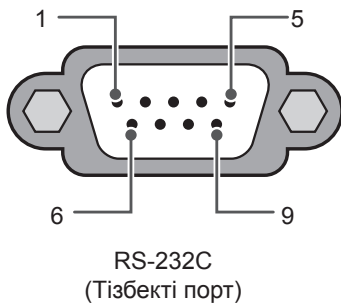
- Нұсқаулықта көрсетілген компьютер мен теледидарды қосу үшін қажет RS-232 кабеліне телефон розеткасын алу керек.
- * Басқа үлгілер үшін USB портына қосыңыз.
- * Қосылым интерфейсі теледидардан басқаша болуы мүмкін.



- немесе



Тұтынушы компьютері



RS-232C конфигурациялары

3 сымды конфигурациялар(Стандартты емес)



Set ID (Құрылғы идентификаторы)

Құрылғы идентификаторының нөмірін келесі беттегі «**Нақты деректерді экранға шығару**» бөлімінен қараңыз. р.6

1. Негізгі мәзірлерді ашу үшін **ПАРАМЕТРЛЕР** түймесін басыңыз.
2. (*Жалпы → **Осы теледидар туралы** немесе **ПАРАМЕТР**) тармағына жылжу үшін шарлау түймелерін және **ОК** түймесін басыңыз.
3. **Кодты орнату** тармағына жылжу үшін шарлау түймелерін және **ОК** түймесін басыңыз.
4. Құрылғы идентификаторы нөмірін таңдау үшін солға немесе оңға жылжыңыз және **ЖАБУ** пәрменін таңдаңыз. Реттеу ауқымы 1-99 болып табылады.
5. Аяқтаған кезде, **ШЫҒУ** түймесін басыңыз.

Байланыс параметрлері

- Тасымалдау жылдамдығы: 9600 бит/с (UART)
- Деректің ұзындығы: 8 бит
- Жұптылық: жоқ
- Стоп-бит: 1 бит
- Байланыс коды: ASCII коды
- Айқыш (қарама-қарсы бағытты) кабель пайдаланыңыз.

Пәрмендердің анықтамалық тізімі

(Үлгіге байланысты)

	COMMAND1	COMMAND2	Деректер (Он алтылық)		COMMAND1	COMMAND2	Деректер (Он алтылық)
01. Қуат*	k	a	00 - 01	15. Баланс	k	t	00 - 64
02. Арасалмақ еселігі	k	c	(p.7)	16. Түс температурасы	x	u	00 - 64
03. Screen Mute (Экран дыбысын өшіру)	k	d	(p.7)	17. ISM Method (ISM әдісі) (Тек плазмалық теледидар)	j	p	(p.8)
04. Volume Mute (Дыбысты өшіру)	k	e	00 - 01	18. Эквалайзер	j	v	(p.8)
05. Volume Control (Дыбыс деңгейін бақылау)	k	f	00 - 64	19. Энергияны сақтау	j	q	00 - 05
06. Контраст	k	g	00 - 64	20. Tune Command (Реттеу пәрмені)	m	a	(p.9)
07. Жарықтық	k	h	00 - 64	21. Арна (Бағдарлама) Add/Del (Қосу/Жою) (Өткізіп жіберу)	m	b	00 - 01
08. Түс	k	i	00 - 64	22. Key (Перне)	m	c	перне КОДТАРЫ
09. Реңкі	k	j	00 - 64	23. Control Back Light, Control Panel Light (Басқару құралының артқы жарығы, Басқару тақтасының шамы)	m	g	00 - 64
10. Дәлдік	k	k	00 - 32	24. Input select (Кірісті таңдау) (Басты)	x	b	(p.11)
11. OSD Select (OSD таңдау)	k	l	00 - 01	25. 3D (Тек 3D үлгілері)	x	t	(p.11)
12. Remote Control Lock Mode (Қашықтан басқару құралының құлыптау режимі)	k	m	00 - 01	26. Extended 3D (Кеңейтілген 3D) (Тек 3D үлгілерінде)	x	v	(p.11)
13. Treble (Жоғары жиіліктер)	k	r	00 - 64	27. Auto Configure (Автоконфигурация)	j	u	(p.12)
14. Bass (Басс)	k	s	00 - 64				

* Ескертпе: DivX немесе EMF сияқты USB әрекеттері кезінде Power (ka) және Key (mc) пәрмендерінен басқа барлық пәрмендер орындалмайды және NG ретінде қарастырылады. RS232C кабелімен теледидар «ka command» пәрменімен қосу немесе өшіру күйінде байланыса алады. бірақ USB-to-Serial түрлендіргіш кабелімен команда тек ТД қосылып тұрғанда жұмыс істейді.

Тасымалдау / қабылдау протоколы

Transmission

[Command1][Command2][][Set ID][][Data][Cr]

[Command 1] : Теледидарды басқаруға арналған бірінші пәрмен. (j, k, m немесе x)

[Command 2] : Теледидарды басқаруға арналған екінші пәрмен.

[Set ID] : Параметр мәзірінен қажетті монитор идентификаторының нөмірін таңдау үшін [Set ID] параметрін реттей аласыз.

Теледидардағы реттелетін ауқым: 1-99. [Set ID] шамасы «0» деп қойылса, жалғанған әрбір орнатуды басқаруға болады.

* Кодты орнату мәзірде ондық (1 - 99) және тасымалдау/қабылдау протоколында он алтылық (0x00 - 0x63) түрінде көрсетіледі.

[DATA] : Пәрмен деректерін тасымалдау үшін (он алтылық). Пәрмен күйін оқу үшін, «FF» деректерін жіберіңіз.

[Cr] : Каретканы қайтару - ASCII коды «0x0D»

[] : Бос орын – ASCII коды «0x20»

OK Acknowledgement

[Command2][][Set ID][][OK][Data][x]

* Қалыпты деректерді қабылдағанда, өнім осы пішім негізінде ACK (растату) хабарын жібереді. Бұл кезде деректер оқу режимінде болса, деректер ағымдағы күй деректерін білдіреді. Деректер жазу режимінде болса, деректер компьютердің деректерін береді.

Error Acknowledgement

[Command2][][Set ID][][NG][Data][x]

* Жұмыс істемейтін функциялардан немесе байланыс қателерінен қате деректер алғанда, құрылғы осы пішім негізінде ACK (растату) таратады.

Деректер 00: Тыйым салынған код

Нақты деректерді экранға шығару (Он алтылық → Ондық)

* Енгізілген [data] он алтылық сан болса, келесі түрлендіру кестесін қараңыз.

* Арна нөмірін таңдау үшін Арнаны реттеу (ma) пәрмені екі байтты он алтылық мәнді ([data]) пайдаланады.

00: 0-қадам	32: 50-қадам (Set ID 50)	FE: 254-қадам
01: 1-қадам (Set ID 1)	33: 51-қадам (Set ID 51)	FF: 255-қадам
...
0A: 10-қадам (Set ID 10)	63: 99-қадам (Set ID 99)	01 00: 256-қадам
...
0F: 15-қадам (Set ID 15)	C7: 199-қадам	27 0E: 9998-қадам
10: 16-қадам (Set ID 16)	C8: 200-қадам	27 0F: 9999-қадам
...

* Үлгіге және сигналға байланысты пәрмендер басқаша жұмыс істеуі мүмкін.

01. Қуат (Command: k a)

- ▶ Теледидардың қуатын *қосу немесе өшіру күйін басқару үшін.

Transmission[k][a][][Set ID][][Data][Cr]

Деректер 00 : Өшіру 01 : *Қуатты қосу

Ack [a][][Set ID][][OK/NG][Data][x]

- ▶ Теледидардың қуатын қосу немесе *өшіру күйін көрсету үшін

Transmission[k][a][][Set ID][][Data][Cr]

Ack [a][][Set ID][][OK][Data][x]

- * Сол сияқты, басқа функциялар «FF» деректерін осы пішім негізінде тасымалдаса, Рақтау кері байланысы әрбір функция туралы күйді көрсетеді.

02. Арасалмақ еселігі (Command: k c)
(Негізгі сурет өлшемі)

- ▶ Экранның пішімін реттеу үшін. (Негізгі сурет пішімі) Сондай-ақ, экран пішімін Q.MENU мәзіріндегі «Арасалмақ еселігі» параметрін пайдаланып реттеуге болады. немесе СҮРЕТ мәзірі.

Transmission [k][c][][Set ID][][Data][Cr]

Деректер 01: Қалыпты экран (4:3)	07: 14:9 (Еуропа, Таяу Шығыс, Колумбия,
02: Жалпақ экран (16:9)	Азия (Оңтүстік Корея мен Жапония үлгісінен басқа))
04: Масштабтау	09: * Тек іздеу
05: Масштабтау 2 (Латын Америкасы (тек Колумбия үлгісінен басқа))	0В: Толық кеңейту (Еуропа, Таяу Шығыс, Колумбия, Азия (Оңтүстік Корея мен Жапония үлгісінен басқа))
06: Бағдарлама/ түпнұсқа арқылы орнатылды	10 - 1F : Фильм ұлғайту 1 мен 16 арасында

Ack [c][][Set ID][][OK/NG][Data][x]

- * Компьютер кірісін пайдаланып 16:9 немесе 4:3 экранның арасалмақ еселігін таңдайсыз.
- * DTV/HDMI/Құрамдас режимінде (жоғары ажыратымдылық) Тек қарап шығу мүмкіндігі қол жетімді.
- * Толық кеңейту режимі үлгіге қарай басқаша жұмыс істеуі мүмкін және оған DTV үшін толығымен және ATV, AV үшін жартылай қолдау көрсетіледі.

03. Screen Mute (Экран дыбысын өшіру) (Command: k d)

- ▶ Экран дыбысын қосуды/өшіруді таңдау үшін.

Transmission [k][d][][Set ID][][Data][Cr]

Деректер 00 : Экран дыбысын өшіру функциясы қосулы (Сурет қосулы)
Бейне дыбысын өшіру функциясы ажыратулы
01: Экранды өшіру функциясы қосулы (Сурет ажыратулы)
10: Бейне дыбысын өшіру функциясы қосулы

Ack [d][][Set ID][][OK/NG][Data][x]

- * Тек Бейне дыбысын өшіру функциясы қосылған жағдайда, теледидар Экранда көрсету (OSD) дисплейін көрсетеді. Бірақ Экранды өшіру функциясы қосылған жағдайда, теледидар Экранда көрсету дисплейін көрсетпейді.

04. Volume Mute (Дыбысты өшіру) (Command: k e)

- ▶ Дыбыс деңгейін қосу/ажырату функциясын басқару үшін.
Дыбысты өшіру функциясын қашықтан басқару құралындағы MUTE түймесін пайдаланып реттеуге де болады.

Transmission [k][e][][Set ID][][Data][Cr]

Деректер 00 : Дыбысты өшіру функциясы қосулы (Дыбыс өшірулі)
01 : Дыбысты өшіру функциясы өшірулі (Дыбыс қосулы)

Ack [e][][Set ID][][OK/NG][Data][x]

05. Volume Control (Дыбыс деңгейін басқару) (Command: k f)

- ▶ Дыбыс деңгейін реттеу үшін.
Дыбыс деңгейін қашықтан басқару құралындағы дыбыс деңгейі түймелерімен де реттеуге болады.

Transmission [k][f][][Set ID][][Data][Cr]

Деректер Ең төмені : 00 - Ең жоғары: 64

Ack [f][][Set ID][][OK/NG][Data][x]

06. Contrast (Контраст) (Command: k g)

- ▶ Экран контрастын реттеу үшін.
Контрастты СҮРЕТ мәзірінде де реттеуге болады.

Transmission [k][g][][Set ID][][Data][Cr]

Деректер Ең төмені : 00 - Ең жоғары: 64

Ack [g][][Set ID][][OK/NG][Data][x]

07. Brightness (Жарықтық) (Command: k h)

- ▶ Экран жарықтығын реттеу үшін.
Жарықтықты СҮРЕТ мәзірінде де реттеуге болады.

Transmission [k][h][][Set ID][][Data][Cr]

Деректер Ең төмені : 00 - Ең жоғары: 64

Ack [h][][Set ID][][OK/NG][Data][x]

08. Түс (Command: k i)

- ▶ Экран түсін (Түс) реттеу үшін.
Түсті СҮРЕТ мәзірінде де реттеуге болады.

Transmission [k][i][][Set ID][][Data][Cr]

Деректер Ең төмені : 00 - Ең жоғары: 64

Ack [i][][Set ID][][OK/NG][Data][x]

09. Реңк (Command: k j)

- ▶ Экран реңкін реттеу үшін. Реңкті СУРЕТ мәзірінде де реттеуге болады.

Transmission [k][j][][Set ID][][Data][Cr]

Деректер қызыл : 00 - Жасыл : 64

Ack [j][][Set ID][][OK/NG][Data][x]

10. Анықтық (Command: k k)

- ▶ Экран анықтығын реттеу үшін. Анықтықты СУРЕТ мәзірінде де реттеуге болады.

Transmission [k][k][][Set ID][][Data][Cr]

Деректер Ең төмені: 00 - Ең жоғары: 32

Ack [k][][Set ID][][OK/NG][Data][x]

11. OSD Select (Экранда көрсету дисплейін таңдау) (Command: k l)

- ▶ Қашықтан басқарғанда OSD (Экранда көрсету дисплейі) дисплейін қосу/өшіру функциясын таңдау үшін.

Transmission [k][l][][Set ID][][Data][Cr]

Деректер 00 : OSD Өшіру 01: OSD қосу

Ack [l][][Set ID][][OK/NG][Data][x]

12. Remote control lock mode (Қашықтан басқару құралының құлып режимі) (Command: k m)

- ▶ Алдыңғы панельдің басқару элементтерін және қашықтан басқару құралын құлыптау үшін.

Transmission [k][m][][Set ID][][Data][Cr]

Деректер 00 : Құлыпты 01: Құлыпты қосу Өшіру

Ack [m][][Set ID][][OK/NG][Data][x]

- * Қашықтан басқару құралын пайдаланбасаңыз, осы режимді пайдаланыңыз.

Желі қуаты өшірулі және қосылу болғанда (20 - 30 секундтан кейін өшіру және қосу), сыртқы басқару элементінің құлпы ашылады.

- * Күту режимінде (тұрақты қуат көзі таймер арқылы немесе «ка», «тс» пәрмені арқылы ажыратылғанда) перне құлпы қосылған болса, теледидар ИҚ және жергілікті перненің қуат қосу пернесі арқылы қосылмайды.

13. Treble (Жоғары жиіліктер) (Command: k r)

- ▶ Жоғарғы жиілікті реттеу үшін. АУДИО мәзірінде де реттеуге болады.

Transmission [k][r][][Set ID][][Data][Cr]

Деректер Ең төмені : 00 - Ең жоғары: 64

Ack [r][][Set ID][][OK/NG][Data][x]

* (Үлгіге байланысты)

14. Bass (Басс) (Command: k s)

- ▶ Бассты реттеу үшін. АУДИО мәзірінде де реттеуге болады.

Transmission [k][s][][Set ID][][Data][Cr]

Деректер Ең төмені : 00 - Ең жоғары: 64

Ack [s][][Set ID][][OK/NG][Data][x]

* (Үлгіге байланысты)

15. Баланс (Command: k t)

- ▶ Балансты реттеу үшін. Балансты АУДИО мәзірінде де реттеуге болады.

Transmission [k][t][][Set ID][][Data][Cr]

Деректер Ең төмені : 00 - Ең жоғары: 64

Ack [t][][Set ID][][OK/NG][Data][x]

16. Color(Colour) Temperature (Түс температурасы) (Command: x u)

- ▶ Түс температурасын реттеу үшін. Түс температурасын СУРЕТ мәзірінде де реттеуге болады.

Transmission [x][u][][Set ID][][Data][Cr]

Деректер Ең төмені : 00 - Ең жоғары: 64

Ack [u][][Set ID][][OK/NG][Data][x]

17. ISM Method (ISM әдісі) (Command: j p) (тек плазмалық теледидарда)

- ▶ ISM әдісін басқару үшін. ISM әдісін ПАРАМЕТР мәзірінде де реттеуге болады.

Transmission [j][p][][Set ID][][Data][Cr]

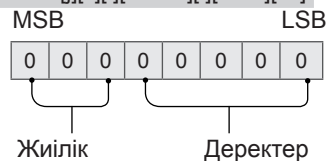
Деректер Ең төмені : 02: Орбитер
08: Қалыпты
20: Түсті жуу

Ack [p][][Set ID][][OK/NG][Data][x]

18. Эквалайзер (Command : j v)

- ▶ Құрылғының EQ мәнін реттеу үшін.

Transmission [j][v][][Set ID][][Data][Cr]



7	6	5	Жиілік	4	3	2	1	0	Қадам
0	0	0	1-жолақ	0	0	0	0	0	0(ондық)
0	0	1	2-жолақ	0	0	0	0	1	1(ондық)
0	1	0	3-жолақ
0	1	1	4-жолақ	1	0	0	1	1	19(ондық)

1	0	0	5-жолақ	1	0	1	0	0	20(ондық)
---	---	---	---------	---	---	---	---	---	-----------

Acknowledgement [v] [Set ID] [OK/NG][Data][x]

* Ол үлгіге байланысты болады және дыбыс режимі EQ реттелетін мәні болғанда реттей аласыз.

19. Energy Saving (Энергияны үнемдеу) (Command: j q)

► Теледидардың қуат тұтынуын азайту үшін. Energy Saving (Энергияны үнемдеу) функциясын СУРЕТ мәзірінде де реттеуге болады.

Transmission [j][q][Set ID][Data][Cr]

Деректер

- 00 : Өшіру
- 01 : Ең аз
- 02 : Орташа
- 03 : Ең көп
- 04 : Авто (СҚД ТД / ЖШД ТД үшін) / Зерделі сенсор (PDP ТД үшін)
- 05 : Экранды өшіру

* (Үлгіге байланысты)

Ack [q][Set ID][OK/NG][Data][x]

20. Tune Command (Реттеу пәрмені) (Command: m a)

- * Бұл пәрмен үлгіге және сигналға байланысты басқаша жұмыс істеуі мүмкін.
- Еуропа, Таяу Шығыс, Колумбия, Азия (Оңтүстік Корея мен Жапония үлгісінен басқа) үшін
- Келесі физикалық нөмірге арнаны таңдаңыз.

Transmission [m][a][Set ID][Data 00][Data 01][Data 02][Cr]

* Аналогтық жерүсті/кабель

[Data 00][Data 01] Арна деректері
 Деректер 00 : Арна деректерінің жоғарғы байты
 Деректер 01 : Арна деректерінің төменгі байты
 - 00 00 ~ 00 C7 (Ондық : 0 ~ 199)

Деректер 02 : Кіріс көзі (Аналогтық)
 - 00 : Жерүсті теледидары (ATV)
 - 80 : Кабельді теледидар (CATV)

* Сандық жерүсті/кабель/жерсерік

[Data 00][Data 01]: Арна деректері
 Data 00 : Жоғары арна деректері
 Data 01 : Төмен арна деректері
 - 00 00 ~ 27 0F (Ондық: 0 ~ 9999)

Data 02 : Кіріс көзі (Сандық)
 - 10 : Жерүсті теледидары (DTV)
 - 20 : Жерүсті радиосы (Radio)
 - 40 : Жерсерік теледидары (SDTV)
 - 50 : Жерсерік радиосы (S-Radio)
 - 90 : Кабельді теледидар (CADTV)
 - a0 : Кабельді радио (CA-Radio)

* Реттеу пәрменінің мысалдары:

1. Аналогтық жерүсті (PAL) 10-арнаға реттеңіз.

Set ID = Барлығы = 00

Деректер 00 және 01 = Арна деректері: 10 = 00 0a
 Деректер 02 = Аналогтық жерүсті теледидары = 00
 Нәтиже = **ma 00 00 0a 00**

2. Сандық жерүсті (DVB-T) 01-арнаға реттеңіз.

Set ID = Барлығы = 00
 Деректер 00 және 01 = Арна деректері: 1 = 00 01
 Деректер 02 = Сандық жерүсті теледидары = 10
 Нәтиже = **ma 00 00 01 10**

3. Жерсерік (DVB-S) 1000-арнаға реттеңіз.

Set ID = Барлығы = 00
 Деректер 00 және 01 = Арна деректері: 1000 = 03 E8
 Деректер 02 = Сандық жерсерік теледидары = 40
 Нәтиже = **ma 00 03 E8 40**

Ack [a][Set ID][OK][Data 00][Data 01][Data 02][x][a][Set ID][NG][Data 00][x]

- Оңтүстік Корея, Солтүстік/Латын Америкасы (Колумбия үлгісінен басқа) үшін
- Арнаны келесі физикалық/мажор/минор нөмірге реттеу үшін.

Transmission [m][a][0][Data00][Data01][Data02][Data03][Data04][Data05][Cr]

Сандық арналарда физикалық, мажор және минор арна нөмірі бар. Физикалық нөмір — нақты сандық арна нөмірі, Мажор — арна салыстырылуы керек нөмір, ал Минор — бағыныңқы арна. ATSC тюнері арнаны Мажор/минор нөмірінен автоматты түрде салыстыратындықтан, Физикалық нөмір пәрменді сандық түрде жібергенде қажет емес.

* Аналогтық жерүсті/кабель

Деректер 00 : Физикалық арна нөмірі
 - Жерүсті (ATV) : 02~45 (Ондық: 2 ~ 69)
 - Кабель (CATV) : 01, 0E~7D (Ондық : 1, 14~125)

[Data 01 ~ 04]: Мажор/минор арна нөмірі

Деректер 01 және 02: xx (Бәрі бір)
 Деректер 03 және 04: xx (Бәрі бір)
 Деректер 05: Кіріс көзі (Аналогтық)
 - 00 : Жерүсті теледидары (ATV)
 - 01 : Кабельді теледидар (CATV)

* Сандық жерүсті/кабель

Деректер 00 : xx (Бәрі бір)

[Data 01][Data 02]: Мажор арна нөмірі
 Деректер 01 : Арна деректерінің жоғарғы байты
 Деректер 02 : Арна деректерінің төменгі байты
 - 00 01 ~ 27 0F (Ондық: 1 ~ 9999)

[Data 03][Data 04]: Минор арна нөмірі
 Деректер 03 : Арна деректерінің жоғарғы байты
 Деректер 04 : Арна деректерінің төменгі байты

Деректер 05 : Кіріс көзі (Сандық)
 - 02 : Жергілікті теледидар (DTV) – Физикалық арна нөмірін пайдалану
 - 06 : Кабельді теледидар (CADTV) – Физикалық

- арна нөмірін пайдалану
- 22 : Жергілікті теледидар (DTV) – Физикалық арна нөмірін пайдаланбау
- 26 : Кабельді теледидар (CADTV) - Физикалық арна нөмірін пайдаланбау
- 46 : Кабельді теледидар (CADTV) – Тек мажор арна нөмірін пайдалану (Бір бөлікті арна)

Үлкен және кіші арна деректері үшін екі байт қолданылады, бірақ әдетте төмен байт жалғыз пайдаланылады (жоғары байт — 0).

* Реттеу пәрменінің мысалдары:

1. Аналогтық кабельдің (NTSC) 35-арнасына реттеңіз.

Set ID = Барлығы = 00

Деректер 00 = Арна деректері: 35 = 23

Деректер 01 және 02 = Мажор жоқ = 00 00

Деректер 03 және 04 = Минор жоқ = 00 00

Деректер 05 = Аналогтық кабель теледидары = 01

Барлығы = **ma 00 23 00 00 00 01**

2. Сандық жергілікті (ATSC) 30-3-арнасына реттеңіз.

Set ID = Барлығы = 00

Деректер 00 = Физикалықты білмеймін = 00

Деректер 01 және 02 = Мажор: 30 = 00 1E

Деректер 03 және 04 = Минор: 3 = 00 03

Деректер 05 = Сандық жергілікті теледидар = 22

Барлығы = **ma 00 00 00 1E 00 03 22**

Ack [a][][Set ID][][OK][Data 00][Data 01]

[Data 02][Data 03][Data 04][Data 05]

[x][a][][Set ID][][NG][Data 00][x]

• Жапония үлгісі үшін

- ▶ Арнаны келесі физикалық/мажор/минор нөмірге реттеу үшін.

Transmission [m][a][][0][][Data00][][Data01]

[][Data02][][Data03][][Data04][][Data05][Cr]

* Сандық жерүсті/жерсерік

Деректер 00: xx (Бәрі бір)

[Data 01][Data 02]: Мажор арна нөмірі

Деректер 01 : Арна деректерінің жоғарғы байты

Деректер 02 : Арна деректерінің төменгі байты

- 00 01 ~ 27 0F (Ондық: 1 ~ 9999)

[Data 03][Data 04]: Минор/Бөлім арнасының нөмірі

(Жерсерікте бәрі бір)

Деректер 03 : Арна деректерінің жоғарғы байты

Деректер 04 : Арна деректерінің төменгі байты

Деректер 05 : Кіріс көзі (Жапония үшін сандық/жерсеріктік)

- 02 : Жерүсті теледидары (DTV)

- 07 : BS (Жерсерік таратуы)

- 08 : CS1 (1-байланыс жерсерігі)

- 09 : CS2 (2-байланыс жерсерігі)

* Реттеу пәрменінің мысалдары:

- 1 Сандық жерүсті (ISDB-T) 17-1 арнасына реттеңіз.

Set ID = Барлығы = 00

Деректер 00 = Физикалықты білмеймін = 00

Деректер 01 және 02 = Мажор: 17 = 00 11

Деректер 03 және 04 = Минор/Бөлім: 1 = 00 01

Деректер: 05 = Сандық жерүсті теледидары = 02
Барлығы = **ma 00 00 00 11 00 01 02**

2. BS (ISDB-BS) 30-арнасына реттеңіз.

Set ID = Барлығы = 00

Деректер 00 = Физикалықты білмеймін = 00

Деректер 01 және 02 = Мажор: 30 = 00 1E

Деректер: 03 және 04 = Бәрі бір = 00 00

Деректер 05 = Сандық BS теледидары = 07

Барлығы = **ma 00 00 00 1E 00 00 07**

- * Бұл мүмкіндік үлгіге байланысты басқаша болады.

Ack [a][][Set ID][][OK][Data 00][Data 01]

[Data 02][Data 03][Data 04][Data 05]

[x][a][][Set ID][][NG][Data 00][x]

21. Channel(Programme) (Арна(Бағдарлама)) Add/Del(Skip) (Қосу/Жою(Өткізу)) (Command: m b)

- ▶ Келесі жолы ағымдағы арнаны (бағдарламаны) өткізу үшін.

Transmission [m][b][][Set ID][][Data][Cr]

Деректер 00: Del(ATSC,ISDB/

Skip(DVB) (Жою(ATSC,ISDB/

Өткізу(DVB))

01: Қосу

Ack [b][][Set ID][][OK/NG][Data][x]

- * Жою (ATSC, ISDB)/ өткізу(DVB) немесе қосу үшін сақталған арна күйін орнатыңыз.

22. Key (Перне) (Command: m c)

- ▶ Қашықтағы ИҚ перненің кодын жіберу үшін.

Transmission [m][c][][Set ID][][Data][Cr]

Деректер Перне коды- р.2.

Ack [c][][Set ID][][OK/NG][Data][x]

23. Control Back Light (Артқы жарықты басқару) (Command: m g)

- СКД теледидары/ЖШД теледидары үшін

- ▶ Артқы жарықты басқару үшін.

Transmission [m][g][][Set ID][][Data][Cr]

Деректер Ең төмені : 00 - Ең жоғары: 64

Ack [g][][Set ID][][OK/NG][Data][x]

Control Panel Light (Басқару панелінің шамы) (Command: m g)

- Плазмалы теледидар үшін

- ▶ Панель шамын басқару үшін.

Transmission [m][g][][Set ID][][Data][Cr]

Деректер Ең төмені : 00 - Ең жоғары: 64

Ack [g][][Set ID][][OK/NG][Data][x]

24. Input select (Кіріс көзін таңдау) (Command: x b)
(Негізгі сурет кірісі)

► Негізгі сурет үшін кіріс көзін таңдау үшін.

Transmission [x][b][][Set ID][][Data][Cr]

Деректер

- 00: DTV 01: CADTV
- 02: DTV жерсерігі 10: ATV
ISDB-BS
(Жапония)
- 03: ISDB-CS1
(Жапония)
- 04: ISDB-CS2
(Жапония)
- 11: CATV
- 20: AV немесе AV1 21: AV2
- 40: Component1 41: Component2
- 60: RGB
- 90: HDMI1 91: HDMI2
- 92: HDMI3 93: HDMI4

Ack [b][][Set ID][][OK/NG][Data][x]

* Бұл функция үлгіге және сигналға байланысты болады.

25. 3D(Command: x t) (тек 3D үлгілер)
(Үлгіге байланысты)

► Теледидар үшін 3D режиміне өзгерту үшін.

Transmission [x][t][][Set ID][][Data 00][][Data 01]
[][Data 02][][Data 03][Cr]

* (Үлгіге байланысты)

Деректер құрылымы

- [Data 00] 00 : 3D қосулы
01 : 3D өшірулі
02 : 3D - 2D
03 : 2D - 3D
- [Data 01] 00 : Жоғарғы және төменгі
01 : Қатар
02 : Тексеру тақтасы
03 : Кадр бірізді
04 : Баған аралығын орнату
05 : Жол аралығын орнату
- [Data 02] 00 : Оңнан солға
01 : Солдан оңға
- [Data 03] 3D әсері(3D тереңдігі): Ең төмен : 00 - Ең жоғарғы : 14
(*Он алтылық код арқылы тасымалданады)

* [Деректер 02], [Деректер 03] функциялары үлгіге және сигналға байланысты болады.

* Егер [Data 00] 00 (3D қосулы) болса, [Data 03] мағынасы жоқ.

* Егер [Data 00] 01 (3D өшірулі) немесе 02 (3D - 2D) болса, [Data 01], [Data 02] және [Data 03] мағынасы жоқ.

* Егер [Data 00] 03(2D - 3D) болса, [Data 01] және [Data 02] мағынасы жоқ.

* Егер [Data 00] параметрі 00 (3D қосулы) немесе 03 (2D-3D) болса, [Data 03] параметрі тек 3D режимі (Жанр) тек қолмен болғанда жұмыс істейді.

* Барлық 3D үлгі параметрлері ([Data 01]) таратуға/бейне сигналына сай қол жетімді болмауы мүмкін.

[Data 00]	[Data 01]	[Data 02]	[Data 03]
-----------	-----------	-----------	-----------

00	O	O	O
01	x	x	x
02	x	x	x
03	x	O	O

X : бәрі бір

Ack [t][][Set ID][][OK][Data00][Data01][Data02]
[Data03][x]
[t][][Set ID][][NG][Data00][x]

26. Extended 3D (Кеңейтілген 3D)(Command: x v) (тек 3D үлгілер)
(Үлгіге байланысты)

► Теледидар үшін 3D опциясына өзгерту үшін.

Transmission [x][v][][Set ID][][Data 00][][Data 01][Cr]

[Data 00] 3D параметрі

- 00 : 3D суретін түзету
- 01 : 3D тереңдігі (3D режимі тек қолмен)
- 02 : 3D Қарау нүктесі
- 06 : 3D түсін түзету
- 07 : 3D дыбысын масштабтау
- 08 : Қалыпты сурет көрінісі
- 09 : 3D режимі (Жанр)

[Data 01] Онда әрбір 3D параметрі үшін [Data 00] тарапынан анықталған жеке ауқым бар.

1) [Data 00] 00

- 00 болған кезде : Оңнан солға
- 01 : Солдан оңға

2) [Data 00] 01, 02 болған кезде

Деректер Ең төмен: 0 - Ең жоғарғы: 14 (*он алтылық код арқылы тасымалдау)

Деректер мәнінің ауқымы (0 - 20) қарау нүктесі ауқымын (-10-+10) автоматты түрде түрлендіреді (Үлгіге байланысты)

* Бұл опция тек 3D режимі (Жанр) қолмен болғанда жұмыс істейді.

3) [Data 00] 06 болған кезде, 07

- 00 : Өшірулі
- 01 : Қосулы

4) [Data 00] 08

- 00 болған кезде: 3D-2D режимінен түрлендірілген 2D бейнесін 3D бейнесіне қайтару
- 01 : 3D бейнесінен 2D бейнесіне өзгерту, 2D-3D бейнесінен басқа

* Түрлендіру жағдайы сәйкес келмесе, пәрмен қате ретінде қаралады.

5) [Data 00] 09 болғанда

- 00: Стандартты 01: Спорт
- 02: Кинотеатр 03: Экстремалды
- 04: Қолмен 05: Авто

Ack [v][][Set ID][][OK][Data00][Data01][x]
[v][][Set ID][][NG][Data00][x]

27. Auto Configure (Параметрлерді автоматты түрде реттеу) (Command: j u)
(Үлгіге байланысты)

- ▶ Автоматты түрде суреттің орнын реттеп, бейненің дірілдеуін азайтады. Бұл функция тек қана RGB (PC) режимінде жұмыс істейді.

Transmission [j][u][][Set ID][][Data][Cr]

Data 01: Автоматты конфигурациялау пәрменін іске қосыңыз

Ack [u][][Set ID][][OK/NG][Data][x]

