

GALAXY LINE

Руководство по эксплуатации
Пайдалану жөніндегі нұсқаулық

RUS

KAZ



Миксер электрический
Электр миксер

GL2228

EAC

С ЭТОЙ МОДЕЛЬЮ ПОКУПАЮТ:



GL0325

ЧАЙНИК ЭЛЕКТРИЧЕСКИЙ

- Номинальная потребляемая мощность 1800 Вт
- Объем 1,5 л
- Двойные стенки корпуса из нержавеющей стали
- Скрытый нагревательный элемент
- Рычаг для наливания воды
- Крышка с защитой от пролива воды
- Автоотключение при закипании
- Автоотключение при отсутствии воды
- Указатель максимального и минимального уровня воды
- Индикатор работы
- Питание 220-240 В ~ 50 Гц



GL2651

МУЛЬТИВАРКА-СКОРОВАРКА

- Мощность 900 Вт
- 8 программ приготовления
- Система равномерного нагрева
- Съемная чаша объемом 5 л
- Антипригарное покрытие чаши
- Давление пара до 70 кПа
- Электронное управление
- Светодиодный дисплей
- Таймер до 60 минут
- Функция отложенного старта до 24 часов
- Функция автоматического поддержания температуры
- Многоуровневая система защиты от избыточного давления
- Высокотехнический выпускной клапан
- Питание 220-240 В ~ 50 Гц



GL2128

БЛЕНДЕРНЫЙ НАБОР

- Мощность 800 Вт
- Плавная регулировка скорости
- Четырехлопастной нож из нержавеющей стали 18\10
- Насадка-венчик
- Насадка-блендер из нержавеющей стали
- Мерный стакан объемом 0,5 л
- Насадка-измельчитель с чашей объемом 0,6 л
- Прорезиненная поверхность насадки-измельчителя и насадки-венчика
- Книга рецептов в комплекте
- Питание 220-240 В ~ 50 Гц



GL2613

МИНИ-ПЕЧЬ С ОДНОЙ КОНФОРКОЙ

- Мощность 2500 Вт (мощность духовки 1500 Вт, мощность конфорки 1000 Вт)
- Диаметр конфорки 185 мм
- Объем 38 л
- 3 режима работы духовки
- Дверца из жаропрочного стекла
- Регулировка температуры духовки от 100 °С до 250 °С
- Регулировка мощности конфорки от 400 Вт до 1000 Вт
- Внутренняя подсветка
- Индикатор работы
- Внутреннее покрытие, устойчивое к царапинам
- Четыре нагревательных элемента духовки (два верхних, два нижних)
- Механическое управление
- Питание 220-240 В ~ 50 Гц

СОДЕРЖАНИЕ / МАЗМҰНЫ

1 Общие указания	4
2 Технические требования	5
3 Комплектность	5
4 Требования безопасности	5
5 Функциональные элементы электроприбора	8
6 Подготовка к работе	9
7 Порядок работы	9
8 Техническое обслуживание	10
9 Правила хранения	10
10 Срок службы	11
11 Возможные неисправности и методы их устранения	11
12 Гарантии изготовителя	11
13 Прочая информация	13
1 Жалпы нұсқаулар	14
2 Техникалық талаптар	15
3 Жиынтықтылық	15
4 Қауіпсіздік талаптары	16
5 Электр құралының атқарымдық элементтері	18
6 Жұмысқа дайындау	19
7 Жұмыс тәртібі	19
8 Техникалық қызмет көрсету	20
9 Сақтау ережесі	20
10 Қызметтік мерзімі	21
11 Ықтимал ақаулықтар және оларды жою әдістері	21
12 Дайындаушының кепілдемесі	21
13 Өзге ақпарат	23

Уважаемый покупатель!

Мы благодарим Вас за оказанное доверие и уверены, что Вы останетесь довольны покупкой. Техника GALAXY LINE разработана для создания атмосферы комфорта и уюта в Вашем доме.

Перед использованием прибора мы настоятельно рекомендуем Вам внимательно ознакомиться со всеми пунктами настоящего руководства по эксплуатации.

При покупке прибора необходимо удостовериться в его работоспособности, отсутствии механических повреждений, проверить комплектацию и наличие штампа торгующей организации, даты продажи и подписи продавца с номером модели и серийным номером, точно соответствующим серийному номеру на корпусе прибора.

Құрметті сатып алушы!

Біз Сізге артқан сеніміңіз үшін алғысымызды айтамыз және Сіздің сатып алған техникаңызға көңіліңіз толатындығына сенімдіміз. GALAXY LINE техникасы Сіздің үйіңізде жайлылық атмосферасы мен қолайлылықты орнату үшін жасалған. Құралды қолдану алдында біз Сізге аталған пайдалану жөніндегі нұсқаулықтың барлық тармақтарымен мұқият танысып шығуды ұсынамыз. Құралды сатып алу кезінде оның жұмысқа қабілеттілігіне, механикалық бүлінділердің жоқтығына көз жеткізу, сонымен қатар, сатушы ұйым мертабанының бар екендігін, сатылған күнін және сатушының қолтаңбасын, құралдың корпусындағы сериялық нөмірге дәл сәйкес келетін үлгінің нөмірі мен сериялық нөмірін және жиынтығын тексеру қажет.


1 ОБЩИЕ УКАЗАНИЯ

Миксер электрический GALAXY LINE GL2228 (далее по тексту – миксер, прибор, электроприбор, изделие) – предназначен для взбивания и смешивания ингредиентов и продуктов. 5 скоростей и режим «ТУРБО» позволяют выбрать необходимую скорость согласно рецепту. Насадки-венчики подходят для взбивания и смешивания жидких ингредиентов. Насадки для замешивания теста подходят для перемешивания ингредиентов с плотной густой консистенцией. Книга рецептов, поставляемая в комплекте, позволит разнообразить рацион питания вашей семьи.

EAC **Данный прибор соответствует требованиям:**
Технического регламента Таможенного союза ТР ТС 004/2011 «О безопасности низковольтного оборудования», утвержденного Решением Комиссии Таможенного союза от 16 августа 2011 г. №768;
Технического регламента Таможенного союза ТР ТС 020/2011 «Электромагнитная совместимость технических средств», утвержденного Решением Комиссии Таможенного союза от 9 декабря 2011г. №879;
Технического регламента Евразийского экономического союза ТР ЕАЭС 037/2016 «Об ограничении применения опасных веществ в изделиях электротехники и радиоэлектроники», утвержденного Решением Совета Евразийской экономической комиссии от 18 октября 2016 г. № 113.
Храните руководство по эксплуатации в течение всего срока службы изделия.
Приобретенное вами изделие может иметь некоторые отличия от настоящего руководства, не влияющие на его эксплуатацию.

2 ТЕХНИЧЕСКИЕ ТРЕБОВАНИЯ

Таблица 1

Наименование параметра	Значение
Номинальное напряжение	220-240 В ~
Номинальная частота	50 Гц
Номинальная потребляемая мощность	300 Вт
Максимальная мощность	700 Вт
Длина шнура питания	100 см
Класс защиты от поражения электрическим током	II 

3 КОМПЛЕКТНОСТЬ

Таблица 2

Наименование	Количество
Миксер электрический	1 шт.
Насадка-венчик	2 шт.
Насадка для замешивания теста	2 шт.
Книга рецептов	1 шт.
Руководство по эксплуатации	1 шт.
Потребительская тара	1 шт.

4 ТРЕБОВАНИЯ БЕЗОПАСНОСТИ

Безопасная и стабильная работа изделия гарантируется только при соблюдении следующих условий:

- 4.1 Запрещается погружать в воду и другие жидкости корпус изделия.
- 4.2 Перед подключением изделия к сети электропитания необходимо убедиться, что параметры в сети соответствуют значениям, указанным в настоящем руководстве по эксплуатации.
- 4.3 Подключайте изделие к сети только после того, как Вы убедитесь, что переключатель скоростей находится в положении «0» (Выкл.).
- 4.4 При отключении изделия от сети электропитания следует держаться за вилку, а не за шнур питания.
- 4.5 Прибор не предназначен для использования лицами (включая детей) с пониженными физическими, сенсорными или умственными способностями или при отсутствии у них жизненного опыта или знаний, если они не находятся под присмотром или не проинструктированы об использовании прибора лицом, ответственным за их безопасность. Дети должны находиться под присмотром для недопущения игр с прибором. Не следует позволять детям контактировать с изделием, даже если он выключен и

- отключен от сети. Избегайте присутствия детей и животных рядом с работающим изделием.
- 4.6 Не используйте изделие для любых иных целей, кроме указанных в данном руководстве по эксплуатации. Эксплуатация, обслуживание и хранение изделия должны осуществляться строго в соответствии с данным руководством по эксплуатации.
- 4.7 Не используйте изделие, если есть риск возгорания или взрыва, например, вблизи легковоспламеняющихся жидкостей или газов.
- 4.8 Всегда отключайте прибор от сети электропитания, если он оставлен без присмотра и перед сборкой, разборкой или чисткой. Также изделие нужно отключить от сети в случае любых неполадок и после окончания работы.
- 4.9 Необходимо следить за целостностью шнура питания и изделия. Запрещается использовать изделие при наличии повреждений.
- 4.10 При повреждении шнура питания, во избежание опасности, его должен заменить изготовитель или его агент, или аналогичное квалифицированное лицо. Замена шнура питания осуществляется в авторизованном сервисном центре согласно действующему тарифу.
- 4.11 Неправильное обращение с изделием может привести к его поломке, причинению вреда пользователю или его имуществу.
- 4.12 Не прикасайтесь во время работы с изделием к заземленным предметам (например, трубопроводам, радиаторам отопления, газовым плитам, холодильнику).
- 4.13 Миксер предназначен для приготовления жидких блюд: соусов, майонеза, взбивания яичных белков, жидкого теста для кексов или блинов. Запрещается использовать прибор для приготовления плотного теста (для тортов, булочек, хлеба и т.п.). Если вы будете использовать миксер для перемешивания более густых продуктов, он выйдет из строя вследствие перегрузки двигателя.
- 4.14 Избегайте попадания жидкости в миксер. Для этого при перемешивании сначала установите переключатель скоростей в положение минимальных оборотов (скорость 1). Для продолжения обработки продуктов постепенно переключайте рычаг на требуемую скорость.
- 4.15 Запрещается работать миксером без перерыва более 3 минут. После работы миксера в течение 3 минут необходим перерыв не менее 15 минут.
- 4.16 Запрещается снимать насадки во время работы прибора.
- 4.17 Убедитесь, что в непосредственной близости от электроприбора нет ничего, что могло бы осложнить его работу и вызвать нежелательные последствия.
- 4.18 Ничего, кроме обрабатываемых продуктов и жидкости, не должно контактировать с насадками прибора, если прибор подключен к сети электропитания.
- 4.19 Держите шнур питания вдали от источника нагрева, масла и острых предметов.
- 4.20 Использование принадлежностей, не поставляемых в комплекте с изделием, может быть небезопасным и привести к поломке изделия.
- 4.21 Во избежание опасности, вызываемой случайным перезапуском термовыключателя, прибор не должен питаться через внешнее выключающее

устройство, такое как таймер, или быть подключен к сети, которая, как правило, включается и выключается коммунальными службами.

4.22 В случае падения прибора в воду немедленно отключите его от электрической сети, вынув вилку из электрической розетки. При этом ни в коем случае не опускайте в воду руки. По вопросу дальнейшего использования прибора обратитесь в авторизованный сервисный центр.

4.23 В случае явной или предполагаемой неисправности изделия следует обратиться в авторизованный сервисный центр для диагностики и ремонта изделия.

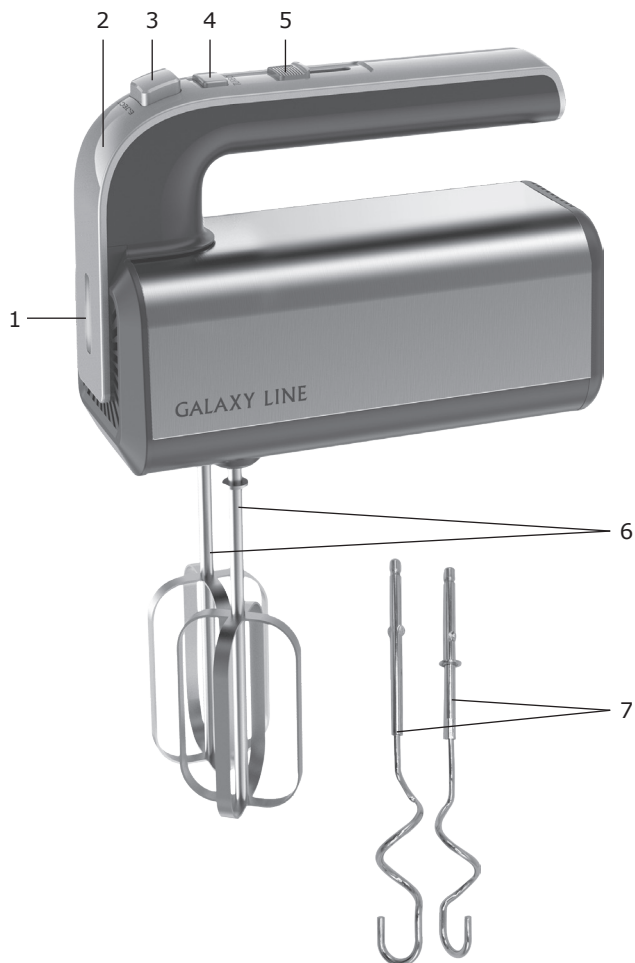
4.24 Выключить прибор и отсоединить его от питания перед сменой насадок или при приближении к частям, которые движутся при использовании.

ВНИМАНИЕ! Прибор предназначен только для бытового использования.

ВНИМАНИЕ! Запрещается пользоваться электроприбором в состоянии алкогольного или наркотического опьянения или в иных условиях, мешающих объективному восприятию действительности, и не следует доверять электроприбор людям в таком состоянии или в таких условиях!

ВНИМАНИЕ! Данное руководство по эксплуатации не может предусмотреть все возможные нештатные ситуации, которые могут возникнуть в процессе эксплуатации данного прибора. Пользователь должен самостоятельно соблюдать меры техники безопасности при работе с электроприбором!

5 ФУНКЦИОНАЛЬНЫЕ ЭЛЕМЕНТЫ ЭЛЕКТРОПРИБОРА



1. Индикатор работы
2. Корпус
3. Кнопка извлечения сменных насадок «EJECT»
4. Кнопка режима «TURBO»
5. Переключатель скоростей
6. Насадки-венчики
7. Насадки для замешивания теста

6 ПОДГОТОВКА К РАБОТЕ

Внимательно прочтите руководство. Извлеките электроприбор из упаковки, удалив весь упаковочный материал (при наличии). Проверьте целостность изделия и шнура питания. Проверьте комплектацию и убедитесь в отсутствии механических повреждений. Протрите корпус сначала влажной салфеткой, а затем сухой тканью. Тщательно вымойте насадки в теплой воде с использованием моющего средства и насухо протрите. Электроприбор готов к использованию.

7 ПОРЯДОК РАБОТЫ

Выберите необходимые насадки. Слегка поворачивая, вставьте сменные насадки в гнезда электроприбора до фиксации. При установке насадок для замешивания теста, убедитесь, что насадка с ограничителем большего размера вставлена в правое гнездо, а насадка с меньшим ограничителем - в левое. Погрузите насадки миксера в посуду с продуктами. Выберите необходимую скорость. После того, как смесь достигла требуемой консистенции, переведите переключатель скоростей в положение «0». Извлекайте насадки из чаши только после их полной остановки.

7.1 Рекомендуемые скорости обработки продуктов

Таблица 3

Скорость	Операция
1	Смешивание сухих ингредиентов.
2	Приготовление соусов и овощного пюре.
3	Замешивание теста для бисквитов, выпечки, пудингов.
4, 5	Используется для смешивания сахара и масла (жира) для теста, а также для взбивания сливок, сухого молока с водой, белков или белков с желтками.

Обращаем Ваше внимание, что температура обрабатываемой смеси не должна превышать 80°C.

После завершения работы, прежде, чем извлекать продукты из емкости или снимать насадки, переведите переключатель в положение «0», дождитесь полной остановки электродвигателя и отключите прибор от электросети. Для снятия насадок нажмите на кнопку «EJECT».

ВНИМАНИЕ! Электроприбор предназначен только для смешивания и взбивания.

ВНИМАНИЕ! При работе в режиме «ТУРБО» (TURBO), переключатель скоростей не должен находиться в положении «0».

8 ТЕХНИЧЕСКОЕ ОБСЛУЖИВАНИЕ

8.1 Убедитесь, что электроприбор отключен от электросети перед тем, как его почистить и промыть.

8.2 Рекомендуется чистить корпус электроприбора при помощи чистой влажной ткани. Для чистки корпуса не следует использовать чистящие средства, которые могут привести к образованию ржавчины на металлических частях изделия или повредить пластиковую поверхность.

9 ПРАВИЛА ХРАНЕНИЯ

Хранить изделие необходимо при температуре окружающей среды от 0°C до +40°C и относительной влажности воздуха не более 80% в месте, не доступном для детей и животных.

Во избежание повреждений перевозите изделие только в заводской упаковке. После транспортировки или хранения изделия при пониженной температуре необходимо выдержать его при комнатной температуре не менее двух часов.

При перевозке, погрузке, разгрузке и хранении изделия следует руководствоваться, помимо изложенных в руководстве по эксплуатации, следующими требованиями:

- запрещается подвергать изделие существенным механическим нагрузкам, которые могут привести к повреждению изделия и /или нарушению его упаковки;

- необходимо избегать попадания на упаковку изделия воды и других жидкостей.

Перед перевозкой или передачей на хранение при отрицательной температуре, бывшего в эксплуатации, изделия необходимо убедиться в том, что в изделии отсутствует вода. Все поверхности изделия должны быть сухими. Оберегайте изделие от значительных перепадов температур и воздействия прямых солнечных лучей.

9.1 Утилизация



Неправильная утилизация изделия наносит непоправимый вред окружающей среде. Не выбрасывайте неисправное изделие, а также отработанные элементы питания вместе с бытовыми отходами. Обратитесь для этих целей в специализированный пункт утилизации.

Адреса пунктов приема бытовых изделий, оборудования и отработанных элементов питания на переработку Вы можете получить в муниципальных службах Вашего населенного пункта.

10 СРОК СЛУЖБЫ

Данное изделие при соблюдении всех требований, указанных в настоящем руководстве, должно прослужить не менее 3-х лет.

Изготовитель обращает внимание покупателей, что при эксплуатации изделия в рамках личных нужд и соблюдений правил пользования, приведенных в данном руководстве по эксплуатации, срок службы изделия может значительно превысить указанный в настоящем руководстве.

Изготовитель оставляет за собой право вносить в конструкцию и комплектацию изменения, не ухудшающие эксплуатационные качества изделия.

Срок службы прибора составляет 3 года.

11 ВОЗМОЖНЫЕ НЕИСПРАВНОСТИ И МЕТОДЫ ИХ УСТРАНЕНИЯ

Если прибор вышел из строя, не следует пытаться отремонтировать его самостоятельно. Настоятельно рекомендуется обратиться в авторизованный сервисный центр.

12 ГАРАНТИИ ИЗГОТОВИТЕЛЯ

Обращаем Ваше внимание, что в течение гарантийного срока электроприбор будет принят на бесплатное сервисное обслуживание или ремонт при соблюдении следующих условий:

Гарантийные обязательства осуществляются при наличии правильно заполненного гарантийного талона с указанием в нем даты продажи, серийного номера, печати (штампа) торгующей организации, подписи продавца. При отсутствии у Вас правильно заполненного гарантийного талона мы будем вынуждены отклонить Ваши претензии по качеству данного изделия. Во избежание недоразумений убедительно просим Вас перед началом работы с изделием внимательно ознакомиться с руководством по эксплуатации. Обращаем Ваше внимание на исключительно бытовое назначение изделия. Условия гарантии не предусматривают периодическое техническое обслуживание на дому у владельца.

Правовой основой настоящих гарантийных условий является действующее законодательство Российской Федерации, в частности, последняя редакция Федерального закона «О защите прав потребителей» и Гражданский кодекс Российской Федерации.

Гарантийный срок эксплуатации изделия составляет 24 месяца. Этот срок исчисляется со дня продажи через розничную сеть.

Наши гарантийные обязательства распространяются только на неисправности, выявленные в течение гарантийного срока, и обусловленные производственными, технологическими и конструктивными дефектами, т. е. допущенными по вине компании-изготовителя.

12.1 Гарантийные обязательства не распространяются на:

12.1.1 Неисправности изделия, возникшие в результате:

- несоблюдения пользователем предписаний руководства по эксплуатации;
- механического повреждения, вызванного внешним или любым другим воздействием;

- применения изделия не по назначению;

- неблагоприятных атмосферных и внешних воздействий на изделие, таких как дождь, снег, повышенная влажность, нагрев, агрессивные среды, не соответствие параметров питающей электросети требованиям руководства по эксплуатации;

- использования принадлежностей, расходных материалов и запчастей, не предусмотренных технологической конструкцией данной модели, не рекомендованных или не одобренных производителем;

- попадания внутрь изделия инородных предметов или засорения вентиляционных отверстий большим количеством отходов, таких как остатки продуктов, жидкости и т.п.

12.1.2 Изделия, подвергавшиеся вскрытию, ремонту или модификации неуполномоченными на то лицами.

12.1.3 Неисправности, возникшие вследствие ненадлежащего обращения или хранения изделия, такие как:

- наличие ржавчины на металлических элементах изделия;

- обрывы и надрезы шнура питания;

- сколы, царапины, сильные потертости корпуса, пластиковых частей изделия и др.

12.1.4 Неисправности, возникшие в результате перегрузки изделия, повлекшие выход прибора из строя.

12.1.5 Изделия без читаемого серийного номера.

12.1.6 Расходные материалы, сменные детали, узлы, подлежащие периодической замене, а также аксессуары и комплектующие, поставляемые в комплекте с электроприбором (насадки-венчики, насадки для замешивания теста).

12.1.7 К безусловным признакам перегрузки относятся:

- деформация или оплавление деталей и узлов изделия;

- потемнение или обугливание изоляции проводов.

Обращаем Ваше внимание, что доставка изделия в сервисный центр и из него осуществляется конечным потребителем (владельцем) или за его счет. Техническое освидетельствование прибора на предмет установления гарантийного случая производится только в авторизованном сервисном центре. Список сервисных центров можно узнать у продавца или на сайте **www.galaxy-tecs.ru**.

ВНИМАНИЕ! При покупке изделия требуйте проверки комплектности и исправности, а также правильного заполнения гарантийного талона.

13 ПРОЧАЯ ИНФОРМАЦИЯ

Импортер: ООО «Союз»

Адрес: 432048, Ульяновская область, г.о. город Ульяновск, г. Ульяновск, ул. Локомотивная, зд.14А.

Телефон: +78422324242

Адрес электронной почты: mail@simbirsk-crown.ru.

Изготовитель: Цыси Хэнюй Илектроникс Кампэни Лимитид

Адрес: №456 Чуншоу Ист Роуд, Чуншоу Индастриэл Дивелопмент Ариэ, Цыси, Нинбо, Китай

Сделано в КНР

Дата изготовления указана на серийном номере лейбла (информационная табличка), расположенном на самом изделии. В соответствии со стандартом изготовителя серийный номер содержит - импортер и номер заказа/ месяц год изготовления / порядковый номер изделия.

1 ЖАЛПЫ НҰСҚАУЛАР

GALAXY LINE GL2228 электр миксер (ары қарай мәтін бойынша – миксер, құрал, электр құралы, бұйым) – өнімдер мен сұйықтықтарды шайқауға және араластыруға арналған. 5 жылдамдық және «ТУРБО» режимі рецептке сай қажетті жылдамдықты таңдауға мүмкіндік береді. Саптамалар-қойылтқыштар сұйық ингредиенттерді шайқауға және араластыруға жарамды болады. Қамырды араластыруға арналған саптама консистенциясы тығыз қою ингредиенттерді араластыруға жарайды. Жиынтықта жеткізілетін рецепттер кітабы Сіздің отбасыңыздың тамақтану рационын түрлендіреді.

EAC **Өнім Кедендік одақтың келесі техникалық регламенттеріне сәйкес болады:**


Кеден одағы Комиссиясының 2011 жылдың 16 тамызындағы №768 Шешімімен бекітілген ТР ТС 004/2011 «Төмен вольтты жабдықтардың қауіпсіздігі туралы» Кеден одағының техникалық регламентіне;

Кеден одағы Комиссиясының 2011 жылдың 9 желтоқсанындағы №879 Шешімімен бекітілген ТР ТС 020/2011 «Техникалық құралдардың электромагниттік үйлесімділігі» Кеден одағының техникалық регламентіне; Еуразиялық экономикалық комиссиясы кеңесінің 2019 жылдың 18 қазанындағы №113 шешімімен бекітілген Еуразиялық экономикалық одақтың ЕАЭО ТР 037/2016 «Электротехника және радиоэлектроника бұйымдарында қауіпті заттарды қолдануды шектеу туралы» техникалық регламенті.

Пайдалану жөніндегі нұсқаулықты бұйымның барлық қызметтік мерзімі ішінде сақтаңыз. Сіз арқылы сатып алынған бұйым осы нұсқаулықтан оның пайдаланылуына әсер етпейтін кейбір ерекшеліктерге ие болуы мүмкін.

2 ТЕХНИКАЛЫҚ ТАЛАПТАР

1 Кесте

Параметрдің атауы	Мәні
Номиналды кернеу	220-240 В ~
Номиналды жиілік	50 Гц
Номиналды тұтыну қуаты	300 Вт
Максималды қуаты	700 Вт
Қуат беру баусымының ұзындығы	100 см
Электр тоғымен зақымдалудан қорғаныс класы	II 

3 ЖИЫНТЫҚТЫЛЫҚ

2 Кесте

Атауы	Саны
Электр миксер	1 дана
Саптамалар-венчиктер	2 дана
Қамырды араластыруға арналған саптамалар	2 дана
Рецептер кітабы	1 дана
Пайдалану жөніндегі нұсқаулық	1 дана
Тұтынушылық ыдыс	1 дана

4 ҚАУІПСІЗДІК ТАЛАПТАРЫ

Электр құралының қауіпсіз және тұрақты жұмысы на тек келесі шарттарды сақтаған кезде ғана кепілдік беріледі:

4.1 Бұйымның корпусын суға және басқа да сұйықтықтарға батыруға болмайды.

4.2 Бұйымды электр қуат беру желісіне қосудың алдында желі параметрлерінің осы пайдалану жөніндегі нұсқаулықта көрсетілген мәндерге сәйкес екіндіктеріне көз жеткізіп алу қажет.

4.3 Бұйымды электр қуат беру желісіне Сіздің жылдамдықты ауыстырғыштың «0» (Сөнд.) күйінде тұрғандығына көзіңіз жеткеннен кейін ғана қосыңыз.

4.4 Бұйымды электр қуат беру желісінен ажырату кезінде қуат беру баусымынан емес, ашадан ұстау керек.

4.5 Құрал физикалық, сенсорлық немесе ойлау қабілеттері төмендеген немесе оларда өмірлік тәжірибе мен білімдері болмаса, егер олар қарауда болмаса немесе оларға олардың қауіпсіздігіне жауапты тұлғалар арқылы құралды қолдану жөніндегі нұсқамалық жүргізілмесе, тұлғалармен балаларды қоса алғанда) қолданылуға арналмаған. Балалар құралмен ойнауына жол бермеу үшін қарауда болуы керк. Егер ол тіпті желіден ажыратылған болса да, балалардың бұйымға жанасуларына рұқсат бермеу керек. Жұмыс істеп тұрған бұйымның жанында балалар мен жануарлардың болуына жол бермеңіз.

4.6 Бұйымды осы нұсқаулықта аталғандардан басқа мақсаттар үшін қолданбау керек. Бұйыммен жұмыс істеу, сақтау және күтім жасау осы пайдалану жөніндегі нұсқаулыққа қатаң сәйкес жүргізілуі керек.

4.7 Бұйымды егер жану немесе жарылыс қаупі бар болса, мәселен тез тұтанатын сұйықтықтардың немесе газдардың жанында қолданбаңыз.

4.8 Егер ол қараусыз қалдырылған болса және құрастырудың, бөлшектеудің немесе тазалаудың алдында құралды әрдайым электр қуат беру желісінен ажыратып отырыңыз. Сонымен бірге құралды кез келген ақаулықтар орын алған жағдайда және жұмыс аяқталғаннан кейін желіден ажырату қажет.

4.9 Қуат беру баусымының және бұйымның бүтіндігін қадағалау қажет. Бұйымды бүлінулер болған кезде қолдануға тыйым салынады.

4.10 Қуат беру баусымы бүлінген кезде қауіптерге жол бермеу үшін оны дайындаушы немесе оның агенті, немесе аналогтік біліктік тұлға ауыстыруы керек. Қуат беру баусымын ауыстыру қолданыстағы тарифқа сай авторландырылған сервистік орталықта жүзеге асырылады.

4.11 Бұйымға қате қарау оның бұзылуына, қолданушыға немесе оның мүлігіне зиян тигізуге әкеліп соқтыруы мүмкін.

4.12 Бұйымның жұмысы кезінде жерге тұйықталған заттарға жанаспаңыз (мәселен, құбыржолдарға, жылыту радиаторларына, газ плиталарына, тоңазытқышқа).

4.13 Миксер сұйық тағамдарды: тұздықтарды, майонезді дайындауға, жұмыртқа ақуыздарын бұлғауға, кекстер мен құймақтарды дайындауға арналған. Құралды тығыз қамырды (торттар, тоқаштар, нан және т.б. үшін) дайындау үшін қолдануға тыйым салынады. Егер сіз бұлғауышты қоюлау

өнімдерді араластыру үшін қолданатын болсаңыз, ол қозғалтқыштың асқын жүктелуінің салдарынан істен шығады.

4.14 Сұйықтықтардың миксерге тиіп кетулеріне жол бермеңіз. Ол үшін жылжыту кезінде алдымен жылдамдықты ауыстырғышты минималды айналымдар күйіне (1-ші жылдамдық) орнатыңыз. Өнімдерді өңдеуді жалғастыру үшін тетікті біртіндеп қажетті жылдамдыққа ауыстырыңыз.

4.15 Миксермен үзіліссіз 3 минуттан артық жұмыс жасауға тыйым салынады. Бұлғауыштың 3 минут ішіндегі жұмысынан кейін жұмыста 15 минуттан кем емес үзілік қажет болады.

4.16 Құрал жұмыс жасап тұрған уақытта саптаманы шешуге тыйым салынады.

4.17 Электр құралының тікелей жанында оның жұмысын қиындата алатын және қажетсіз салдарларды шақыра алатын ештеңенің жоқтығына көз жеткізіңіз.

4.18 Өңделуші өнімдер мен сұйықтықтардан басқа ештеңе егер құрал электр қуат беру желісіне қосылған болса, құралдың саптамаларына жанаспауы керек.

4.19 Қуат беру баусымын қызу көзінен, майдан және өткір заттардан алыс ұстаңыз.

4.20 Бұйыммен жиынтықта жеткізілмеген керек-жарақтарды қолдану қауіпті болуы және бұйымның істен шығуына әкеліп соқтыруы мүмкін.

4.21 Термоажыратқыштың кездейсоқ іске қосылуымен шақырылатын қауіптерге жол бермеу үшін құралға таймер секілді сырттай сөндіруші құрылғы арқылы қуат берілмеу керек немесе әдетте, коммуналдық қызметтермен іске қосылатын және сөндірілетін желіге қосылмауы тиіс.

4.22 Құрал суға түсіп кеткен жағдайда ашаны электр розеткіден шығарумен оны тез арада электр желісінен ажыратыңыз. Бұл ретте ешбір жағдайда суға қолдарыңызды салмаңыз. Құралды одан әрі қолдану мәселесі бойынша авторландырылған сервистік орталыққа жүгініңіз.

4.23 Өнімнің ақаулары анық немесе күдікті болған жағдайда, өнімді диагностикалау және жөндеу бойынша қызмет көрсету орталығына хабарласыңыз.

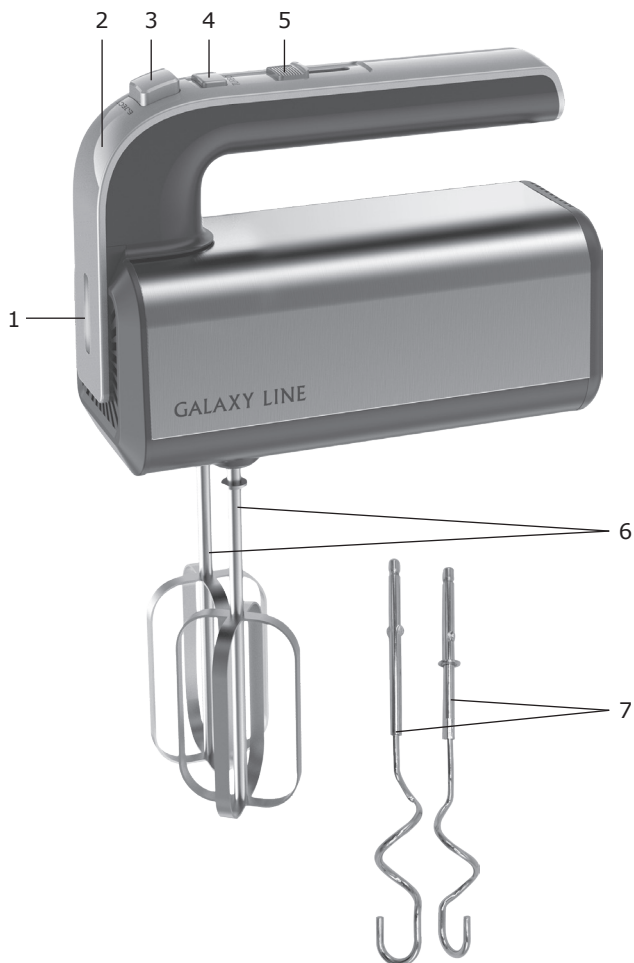
4.24 Саптамаларды ауыстырудың алдында немесе қолдану кезінде қозғалатын бөліктерге қозғалу кезінде құралды сөндіру және оны қуат беруші желіден ажырату.

НАЗАР АУДАРЫҢЫЗ! Тек тұрмыстық қолданылуға ғана арналған.

НАЗАР АУДАРЫҢЫЗ! Электр құралын алкогольдік немесе есірткілік масаю шарттарында, немесе ақиқатты объективті қабылдауға кедергі жасаушы басқа да шарттарда қолданбау керек, және құралды осындай күйдегі немесе шарттардағы адамдарға сеніп тапсырмау керек!

НАЗАР АУДАРЫҢЫЗ! Аталған пайдалану жөніндегі нұсқаулық барлық мүмкін болатын оқыс жағдайларды қарастыра алмайды. Қолданушыға электр құралымен жұмыс жасау кезінде қауіпсіздік техникасы шараларын өздігінен сақтауы керек болады!

5 ЭЛЕКТР ҚҰРАЛЫНЫҢ АТҚАРЫМДЫҚ ЭЛЕМЕНТТЕРІ



1. Жұмыс индикаторы
2. Корпус
3. Ауыстырмалы саптамаларды шығару батырмасы
4. «TURBO» режимінің батырмасы
5. Жылдамдықтарды ауыстырғыш
6. Саптамалар-венчиктер
7. Қамырды араластыруға арналған саптамалар

6 ЖҰМЫСҚА ДАЙЫНДАУ

Нұсқаулықты мұқият оқып шығыңыз. Құралды барлық қаптаушы материалын (бар болған жағдайда) алып тастай отырып, қаптамадан шығарыңыз. Бұйымның және желілік кабелдің бүтіндігін тексеріңіз. Жиынтықты тексеріңіз және механикалық бүлінулердің жоқтығына көз жеткізіңіз. Корпусты алдымен дымқыл майлықпен, сосын құрғақ матамен сүртіңіз. Саптамаларды жуғыш құралды қолданумен жылы суда жуыңыз және құрғатып сүртіңіз. Электр құралы қолдануға дайын.

7 ЖҰМЫС ТӘРТІБІ

Қажетті саптамаларды таңдаңыз. Аздап бұра отырып, электр құралының ұясына бекітілгенше дейін ауыспалы саптамаларды орнатыңыз. Қамырды араластыруға арналған саптамаларды орнату кезінде үлкен көлемді шектегішпен саптаманың оң жағына, ал кіші көлемді шектегішпен саптаманы сол жаққа қойылғандығына көз жеткізіңіз. Бұлғауыштың саптамаларын өнімдері бар ыдысқа салыңыз. Қажетті жылдамдықты таңдаңыз. Қоспа қажетті консистенцияға жеткеннен кейін жылдамдық ауыстырғышты «0» күйіне ауыстырыңыз. Олар толық тоқтағаннан кейін ғана тостағаннан саптамаларды алып шығыңыз.

7.1 Өнімдердің ұсынылатын жылдамдық өңдеу

3 Кесте

Жылдамдық	Амал
1	Құрғақ ингредиенттерді араластыру.
2	Тұздықты, дәмқосарларды және көкөніс езбесін дайындау.
3	Бисквиттер, піскен нан өнімдері, пудингтер үшін қамырды араластыру.
4, 5	Қант пен майды қамыр үшін қосуға, сонымен қатар кілегейді, құрғақ сүтті сумен, ақуызбен, ақуызды сары-ақуызбен шайқауға қолданылады.

Сіздің назарыңызды өңделуші қоспаның температурасы 80°C-тан аспауы керектігіне аударамыз. Жұмыс аяқталғаннан кейін, ажыратқышты «0» күйіне ауыстыра отырып, өнімдерді ыдыстан алып шығудың немесе саптамаларды шешудің алдында электрлі қозғалтқыштың толықтай тоқтауын күтіңіз және құралды электр желісінен ажыратыңыз. Саптамаларды шешу үшін «EJECT» батырмасын басыңыз.

НАЗАР АУДАРЫҢЫЗ! Электр құралы шайқау мен араластыруға ғана арналған.

НАЗАР АУДАРЫҢЫЗ! «ТУРБО» (TURBO) режимінде жұмыс жасау кезінде, жылдамдықты ауыстырғыш «0» күйінде болмауы керек.

8 ТЕХНИКАЛЫҚ ҚЫЗМЕТ КӨРСЕТУ

8.1 Оны тазалаудың және жуудың алдында электр құралының электр желісінен ажыратылғандығына көз жеткізіп алыңыз.

8.2 Құралды тазалау үшін құралдың бетін бүлдіруі мүмкін тазартқыш құралды қолданбаңыз. Корпусты тазалау үшін бұйымның металл бөліктерінде тотықтың түзілуіне әкеліп соқтыруы мүмкін немесе пластик бетті бүлдіретін тазартқыш құралдарды қолданбау керек.

9 САҚТАУ ЕРЕЖЕСІ

Бұйымды 0°C-тан +40°C-қа дейінгі қоршаған ортаның температурасы кезінде және 80%-дан аспайтын ауаның салыстырмалы ылғалдылығында сақтау керек. Бүлінудерді болдырмау үшін бұйымды тек зауыттық қаптамада ғана тасымалдаңыз. Тасымалдаудан немесе төмендетілген температурада сақтаудан кейін бұйымды оны бөлме температурасында кем дегенде екі сағаттай ұстау керек. Бұйымды тиеу, түсіру және сақтау кезінде пайдалану жөніндегі нұсқаулықта мазмұндалғандардан басқа келесі талаптарды басшылыққа алу керек:

- бұйымның бүлінуіне және/немесе оның қаптамасының бұзылуына әкеліп соқтыруы мүмкін елеулі механикалық жүктемелерге бұйымды ұшыратуға тыйым салынады;

- бұйымның қаптамасына судың және басқа да сұйықтықтардың тиіп кетулерін болдырмау қажет.

Пайдалануда болған бұйымды теріс температурада тасымалдаудың немесе сақтауға берудің алдында бұйымда судың жоқтығына көз жеткізу қажет. Бұйымның барлық беттері құрғақ болулары керек. Бұйымды температураның елеулі айырмаларынан және тікелей күн сәулелерінен қорғаңыз.

9.1 Кәдеге жарату



Бұйымды қате кәдеге жарату қоршаған ортаға орны толғысыз зиян келтіреді. Ақаулы бұйымды сонымен бірге пайдаланылған қуат беру элементтерін тұрмыстық қалдықтармен бірге лақтырмаңыз. Осы

мақсаттар үшін мамандандырылған кәдеге жарату орталығына жүгініңіз. Сіз тұрмыстық бұйымдарды, жабдықтарды және пайдаланылған қуат беру элементтерін қайта өңдеуге қабылдаушы бекеттердің мекен-жайларын Сіздегі елді мекендегі муниципалдық қызметтен ала аласыз.

10 ҚЫЗМЕТТІК МЕРЗІМІ

Аталған бұйым осы нұсқаулықта көрсетілген барлық талаптарды сақтау кезінде кем дегенде 3 жыл жұмыс істеуі керек. Дайындаушы сатып алушылардың назарын бұйымды жеке мақсаттар аясында пайдалану кезінде және осы пайдалану жөніндегі нұсқаулықта келтірілген қолдану ережелерінің сақталуы бұйымның осы нұсқаулықта аталған қызметтік мерзімін айтарлықтай ұзартуы мүмкін екендігіне аудартады. Дайындаушы өзіне құрылымына және жиынтықтылауға бұйымның пайдаланушылық қасиетін нашарлатпайтын өзгерістерді енгізу құқығын қалдырады.

Құралдың қызметтік мерзімі 3 жылды құрайды.

11 ЫҚТИМАЛ АҚАУЛЫҚТАР ЖӘНЕ ОЛАРДЫ ЖОЮ ӘДІСТЕРІ

Егер электр құралы істен шықса, оны өздігіңізден жөндеуге тырыспаңыз. Міндетті түрде авторландырылған сервистік орталыққа баруды ұсынамыз.

12 ДАЙЫНДАУШЫНЫҢ КЕПІЛДЕМЕСІ

Сіздің назарыңызды кепілдік мерзімнің ішінде келісідей шарттардың сақталуы кезінде электр құралының тегін сервистік қызмет көрсетуге немесе жөндеуге қабылданатындығына аударамыз:

Сіздің назарыңызды барлық кепілдікті мерзімнің ішінде электр құралы келесі шарттардың сақталуы кезінде тегін сервистік қызмет көрсетуге немесе жөндеуге қабылданатын болатындығына аудартамыз:

Кепілдікті міндеттеме онда сатылған күні, сериялық нөмірі, сатушы ұйымның мөрі (мөртабаны), сатушының қолы көрсетілген дұрыс толтырылған кепілдік талоны болған кезде жүзеге асырылады. Сізде дұрыс толтырылған кепілдік талоны болмаған кезде біз Сіздің аталған бұйымның сапасы бойынша наразылықтарыңыздан бас тартуға мәжбүр боламыз. Түсінбеушіліктерді болдырмау үшін Сізден бұйыммен жұмысты бастауды алдында пайдалану жөніндегі нұсқаулықпен танысып шығуды өтінеміз.

Сіздің назарыңызды бұйымның тек тұрмыстық тағайындалуына аударамыз. Кепілдік шарттары иегердің үйінде мезгілдік техникалық қызмет көрсетуді қарастырмайды.

Осы кепілдікті шарттардың құқықтық негізі қолданыстағы Ресей Федерациясының заңнамасы, атап айтқанда, «Тұтынушылардың құқықтарын қорғау туралы» Федералдық Заңның соңғы редакциясы және Ресей Федерациясының Азаматтық кодексі болып табылады.

Бұйымның пайдаланудың кепілдікті мерзімі 24 айды құрайды. Бұл мерзім бөлшек сауда желісі арқылы сатып алынған күннен бастап есептеледі. Біздің кепілдікті міндеттемелер тек кепілдікті мерзімнің ішінде анықталған

ПАЙДАЛАНУ ЖӨНІНДЕГІ НҰСҚАУЛЫҚ

және өндірістік технологиялық және конструктивтік ақаулармен шарттас, яғни компания-дайындаушы арқылы жол берілген ақауларға ғана тарады.

12.1 Кепілдік міндеттемелер келесілерге таралмайды:

12.1.1 Келесінің нәтижесінде орын алған ақаулықтар:

- қолданушының пайдалану жөніндегі нұсқаулықтың ұйғарымдарын сақтамауы;
- сыртқы немесе кез келген басқа әсерлерден шақырылған механикалық бүлінулер;
- бұйымды тағайындалуы бойынша қолданбау;
- бұйымға жаңбыр, қар, жоғары ылғалдылық, қызу, агрессивтік орталар, қуат беруші электр желісі параметрлерінің пайдалану жөніндегі нұсқаулықтың талаптарына сәйкессіздігі секілді жағымсыз атмосфералық және сыртқы әсерлер;
- аталған үлгінің технологиялық конструкциялары арқылы қарастырылмаған, өндіруші арқылы ұсынылмаған немесе мақұлданбаған керек-жарақтарды, шығын материалдарын және косалқы бөлшектерді қолдану;
- бұйымның ішіне бөгде заттардың түсіп кетуі немесе желдеткіш саңылаулардың өнімдердің, сұйықтықтардың және т.б. қалдықтары секілді үлкен мөлшердегі қалдықтармен бітеліп қалуы.

12.1.2 Ашуға, жөндеуге немесе түрлендіруге оларға уәкілетті емес тұлғалар арқылы ұшыраған бұйымдар.

12.1.3 Бұйымды лайықсыз сақтаудың немесе қараудың салдарында пайда болған ақаулықтар:

- бұйымның металл элементтерінде тоттардың болуы;
- қуат беру баусымының үзілулері мен кесіктері;
- сызаттар, жарықшақтар, корпустың, бұйымның пластик бөліктерінің күшті үйкелістері және т.б.

12.1.4 Бұйымның асқын жүктелуінің нәтижесінде пайда болған, құралдың істен шығуына әкеліп соқтырған ақаулықтар.

12.1.5 Сериялық нөмірі оқылмайтын бұйымға.

12.1.6 Мезгілдік ауыстыруға жататын шығын материалдары, алынбалы бөлшектер, тораптар, сонымен бірге электр құралымен жиынтықта жеткізілетін керек-жарақтар және толымдаушылар (саптамалар-венчиктер, қамырды араластыруға арналған саптамалар).

12.1.7 Асқын жүктелудің сөзсіз белгілеріне жататындар:

- бұйымның бөлшектері мен тораптарының деформациялануы мен балқуы;
- сымдарды оқшаулағыштардың қарауы немесе күюі.

Сіздің назарыңызды бұйымды сервистік орталыққа және одан жеткізудің соңғы тұтынушы (иегері) арқылы немесе оның қаражатының есебінен жүзеге асырылатындығына аудартамыз.

Құралға кепілдік жағдайды орнату бойынша техникалық куәландыру тек авторландырылған сервистік орталықта ғана жүргізіледі. Сервистік орталықтардың тізімін сатушыдан немесе **www.galaxy-tecs.ru** сайтынан білуге болады.

НАЗАР АУДАРЫҢЫЗ! Бұйымды сатып алу кезінде жиынтықтылығы мен дұрыстығын тексеруді, сонымен қатар кепілдік талонның дұрыс толтырылуын талап етіңіз.

13 ӨЗГЕ АҚПАРАТ

Импорттаушы: «Союз» ЖШҚ

Мекен-жай: 432048, Ресей Федерациясы, Ульяновск облысы, қ.о. Ульяновск қаласы, Ульяновск қ., Локомотивная көш., ғим.14А.

Телефон: +78422324242

Электрондық поштаның мекенжайы: mail@simbirsk-crown.ru.

Дайындаушы: Цыси Хэньюй Илектроникс Кампэни Лимитид

Мекен-жай: №456 Чуншоу Ист Роуд, Чуншоу Индастриэл Дивелопмент Ариэ, Цыси, Нинбо, Қытай

ҚХР жасалған

Дайындалған күні бұйымның өзінде орналасқан лейблдың (ақпараттық тақтайша) сериялық нөмірінде орналасқан. Дайындаушының стандартына сәйкес сериялық нөмір - импорттаушыдан және тапсырыс нөмірінен / дайындалған жылы мен айынан / бұйымның реттік нөмірінен тұрады.