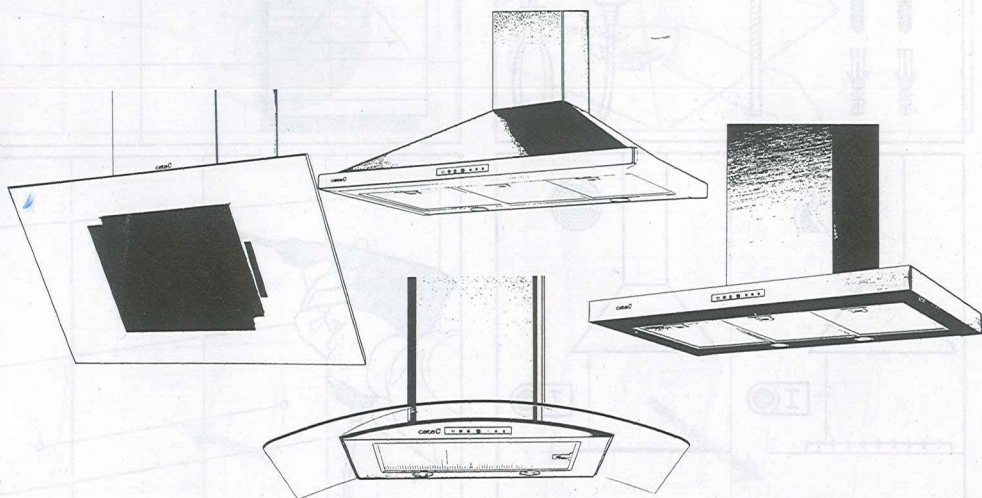
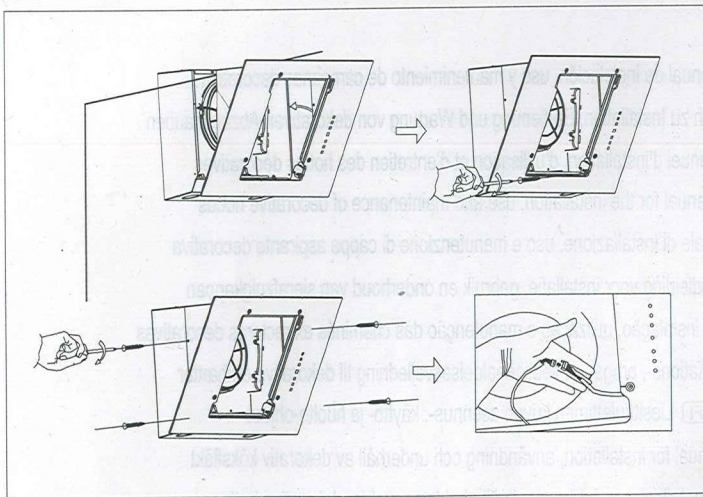
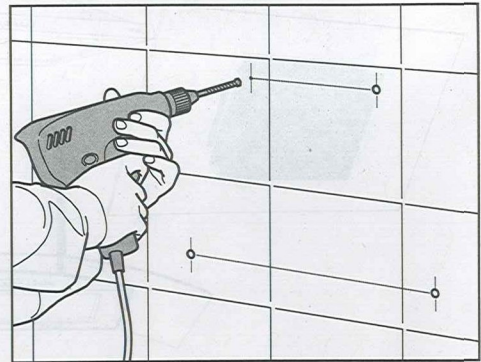
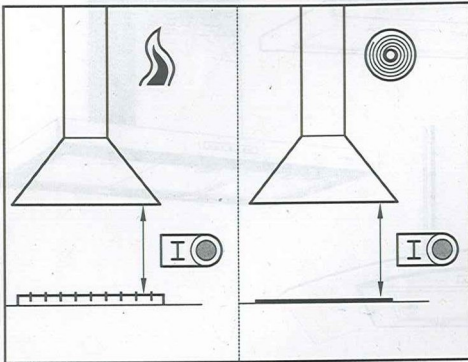
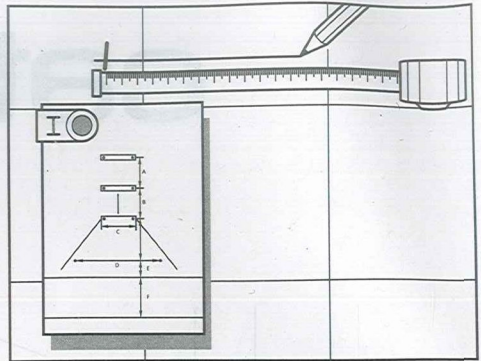
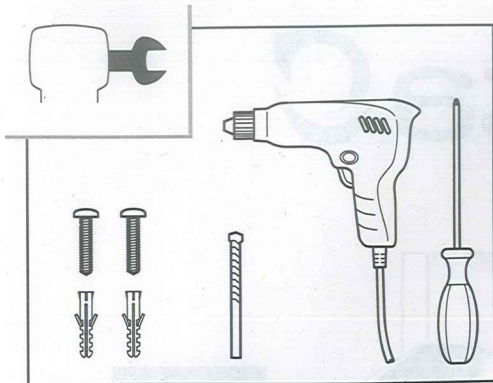
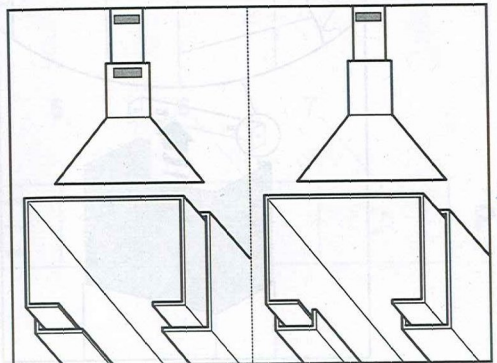
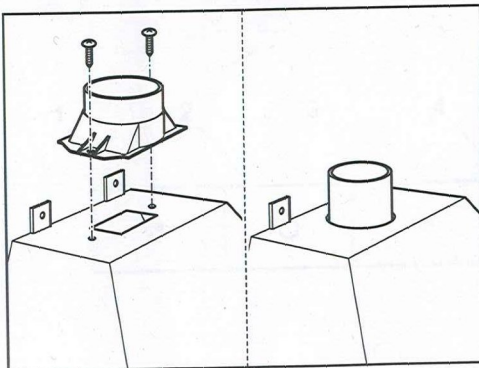
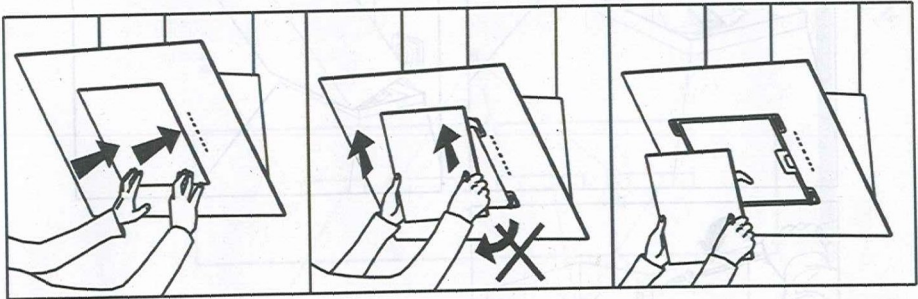
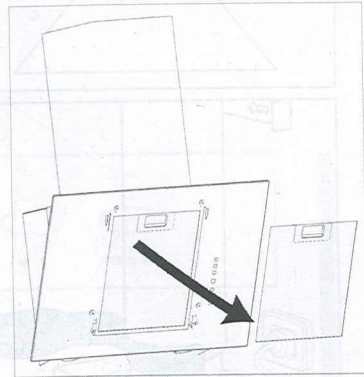
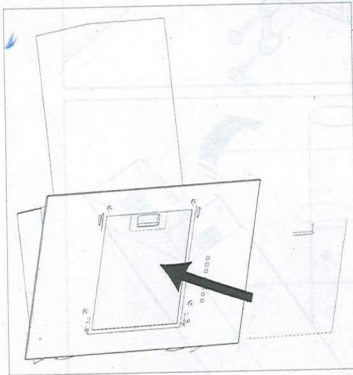
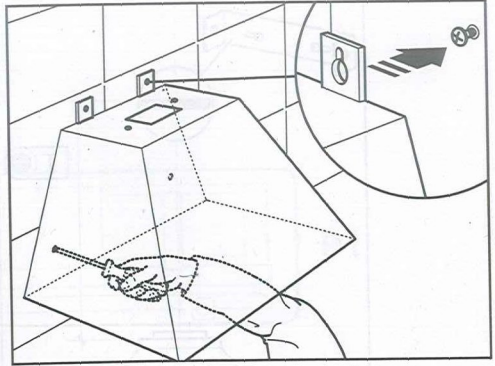
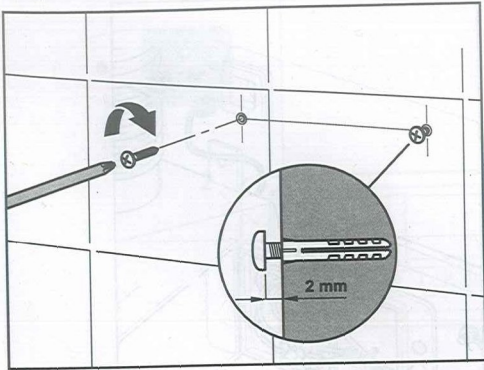


# cata



- ES** Manual de instalación, uso y mantenimiento de campanas decorativas
- DE** Handbuch zu Installation, Bedienung und Wartung von dekorativen Abzugshauben
- FR** Manuel d'installation, d'utilisation et d'entretien des hottes décoratives
- EN** Manual for the installation, use and maintenance of decorative hoods
- IT** Manuale di installazione, uso e manutenzione di cappa aspirante decorativa
- NL** Handleiding voor installatie, gebruik en onderhoud van sierafzuigkappen
- PT** Manual de instalação, utilização e manutenção das chaminés extractoras decorativas
- DA** Installations-, brugs- og vedligeholdelsesvejledning til dekorative emhætter
- FI** Liesituulettimen kuvun asennus-, käyttö- ja huolto-ohjeet
- SV** Manual för installation, användning och underhåll av dekorativ köksfläkt
- NO** Installasjons-, bruks- og vedlikeholdsmanual for dekorative hetter
- EL** Εγχειρίδιο για την τοποθέτηση, χρήση και συντήρηση απορροφητήρων κουζίνας
- RU** Инструкция по установке, использованию и уходу за декоративными вытяжками
- PL** Instrukcja instalacji, użytkowania i konserwacji okapu dekoracyjnego
- HU** Üzembehelyezési, használati és karbantartási útmutató konyhai szagelszívókhöz
- ZH** 安裝及使用手冊, 裝飾型排油煙機





Уважаемый покупатель!

Благодарим вас за приобретение нашего вытяжного устройства. Внимательно прочтите данную инструкцию, чтобы оптимальным образом установить, использовать и эксплуатировать устройство.

Примечание. Рисунки, упоминаемые в данном руководстве, находятся на первых страницах.

**Установка вытяжки на стене (см. значок на рисунке)**

**Внимание!** Сознайтесь с местными нормативами по вытяжной вентиляции. Не подсоединяйте вытяжное устройство к дымоходам, вентиляции или воздуховодам горячего воздуха. Проверьте, соответствует ли вентиляция помещения местным нормативам. Убедитесь в том, что максимальное разрежение комнатного вытяжного оборудования не превышает 4 Па (0,04 мбар). Помещение должно иметь достаточную вентиляцию, если вытяжное устройство используется одновременно с аппаратами, работающими на газе или другом топливе. Отводимый воздух должен вытравливаться через воздуховоды, используемые для отвода газовыведения от аппаратов, работающих на газе или ином топливе. Должны соблюдаться нормативные требования к вытяжной вентиляции.

Для вывода отходящего воздуха используйте жесткую трубу из ПВХ диаметром не менее 120 мм.

Приведенные выше ограничения не относятся к вытяжным устройствам без вывода отходящего воздуха наружу (системы рециркуляции с фильтрами, содержащими активированный уголь).

Установите вытяжное устройство в соответствии с указаниями на приведенной схеме **10** и как показано на рис. 1 – 16.

Руководствуйтесь указаниями производителя кухонного оборудования, если расстояние от рабочей поверхности оборудования до вытяжного устройства (см. рис. 3) превышает указанное на приведенной схеме **10** установки.

Только для кухонного оборудования на газе: минимальное расстояние до вытяжного устройства должно быть не менее 65 см.

**Подключение вытяжного устройства к электросети**

**Внимание!** Перед подключением вытяжного устройства выполните следующее: отключите подачу электроэнергии и проверьте, совпадают ли напряжение и частота электросети со значениями, указанными на паспортной табличке устройства.

Если вытяжное устройство имеет сетевую вилку, подключите ее к розетке электропитания, расположенной в доступном месте, в соответствии с действующими нормами.

Если вытяжное устройство не имеет сетевой вилки, подключите его непосредственно к электросети, оборудованной защитным устройством отключения, доступным для разрыва цепи, в соответствии с местными нормативами.

**Эксплуатация вытяжного устройства – безопасность**

**Внимание!** Вытяжное устройство может прекратить работу вследствие близкого электростатического разряда (например, из-за молнии). Это не представляет опасности и не вредит устройству. Отключите электропитание вытяжного устройства и вновь подключите его через минуту.

Не разрешайте пользоваться вытяжным устройством детям, лицам с физическими, психическими или умственными недостатками, лицам без достаточных знаний и опыта, если они не проинструктированы относительно эксплуатации устройства лицами, отвечающими за их безопасность.

Следите за детьми, чтобы они не играли с устройством!

Во избежание опасности возгорания регулярно очищайте металлический фильтр, постоянно следите за сквородаками с горячим маслом и не допускajte выскок открытого огня под вытяжным устройством.

Не пользуйтесь вытяжным устройством, если имеются признаки неисправности или неверной работы. Свяжитесь с официальным поставщиком или полномочным дилером.

Доступные детали могут нагреваться при работе кухонных приборов.

**Эксплуатация вытяжного устройства – панель управления (см. значок на рисунке)**

Ниже описаны различные виды панелей управления. Выясните, какая модель панели установлена на вашем устройстве и руководствуйтесь соответствующим рисунком.

**Панель с ползунковым переключателем (рис. P1)**

- 1- Скорость вытяжного вентилятора: положения OFF (Выкл.), скорости 1, 2, 3.
- 2- Индикатор управления вытяжным вентилятором.
- 3- Выключатель освещения.

**Панель с электронными кнопками (рис. P2)**

- 1- Включение и выключение освещения.
- 2- Индикатор управления освещением.
- 3- Скорость вытяжного вентилятора: кнопки – скорости 1, 2, 3. Повторное нажатие кнопки текущей скорости приводит к выключению вытяжного вентилятора.
- 4- Индикатор управления скоростью вытяжного вентилятора.

Таймер: удерживайте нажатой кнопку выбранной скорости в течение 2 секунд, пока дисплей не замигает. Вытяжной вентилятор остановится через 15 минут, освещение погаснет. Отмена таймера: однократно нажмите кнопку выбранной скорости.

**Скоростная панель – цифровой дисплей (рис. P3)**

- 1- Включение и выключение освещения.
- 2- Включение и выключение вытяжного вентилятора.
- 3- Уменьшение скорости вытяжного вентилятора.
- 4- Панель дисплея скорости вытяжного вентилятора.
- 5- Увеличение скорости вытяжного вентилятора.
- 6- Включение повышенной скорости вытяжного вентилятора.
- 7- Включение и выключение таймера вытяжного вентилятора.

Таймер: вытяжной вентилятор работает 5 минут на текущей скорости, затем по 5 минут на каждой из более низких скоростей, затем вентилятор останавливается и освещение гаснет.

**Кнопочная панель (рис. P4)**

- 1- Индикатор управления вытяжным вентилятором.
- 2- Включение и выключение освещения.
- 3- Включение вытяжного вентилятора.
- 4- Скорость вытяжного вентилятора: кнопки – скорости 1, 2, 3.

**Сенсорная панель (рис. P5)**

- 1- Дисплей/кнопка предупреждения об очистке фильтра. Предупреждение о необходимости замены фильтра – нажмите для отключения, если фильтр очищен или заменен.
- 2- Включение и выключение таймера вытяжного вентилятора.
- 3- Включение и выключение освещения. Нажмите кнопку и удерживайте для регулировки яркости освещения.
- 4- Включение и выключение вытяжного вентилятора.
- 5- Скорость вытяжного вентилятора: кнопки – скорости 1, 2, и 3/4.

Таймер: вытяжной вентилятор работает 5 минут на текущей скорости, затем по 5 минут на каждой из более низких скоростей, затем вентилятор останавливается и освещение гаснет.

**Ползунковая сенсорная панель (рис. P6)**

- 1- Включение и выключение вытяжного вентилятора.
- 2- Ползунковая сенсорная панель для управления скоростью вытяжного вентилятора. Используются также в сочетании с кнопкой 3-.
- 3- Включение и выключение освещения. Нажмите кнопку и, пока она мигает, отрегулируйте яркость освещения с помощью ползунковой сенсорной панели 2-.
- 4- Включение и выключение таймера вытяжного вентилятора.
- 5- Дисплей/кнопка предупреждения об очистке фильтра. Предупреждение о необходимости замены фильтра – нажмите для отключения, если фильтр очищен или заменен.

Таймер: вытяжной вентилятор работает 2 минут на текущей скорости, затем по 2 минут на каждой из более низких скоростей, затем вентилятор останавливается и освещение гаснет.

**Особенности модели ZEN**

Передняя панель автоматически выдвигается и втягивается при включении и выключении вытяжного устройства.

**Техническое обслуживание вытяжного устройства**

**Внимание!** Всегда отключайте подачу электропитания перед выполнением работ по обслуживанию вытяжного устройства. В случае неисправности свяжитесь с официальным поставщиком или полномочным дилером.

Очистка внешних поверхностей: используйте неагрессивные жидкие моющие средства, избегайте применения абразивных чистящих средств.

Масляные фильтры: во избежание возгорания выполняйте полную очистку ежемесячно или по мере появления соответствующей индикации на дисплее. Очистка заключается в снятии и промывке фильтров горячей водой с моющим средством. При использовании моечной машины размещайте фильтры вертикально для удаления твердых частиц, осевших на фильтре.

Фильтры с активированным углем: заменяйте через каждые 3 месяца.

**Важное замечание:** очищайте или заменяйте фильтры чаще, чем указано выше, если вытяжное устройство используется более 2 часов в день. Всегда применяйте настоящие фильтры от производителя.

**Замена лампы (см. значок на рисунке)**

**Внимание!** Не трогайте лампу, пока она не остыла и если не отключено электропитание.

**Важное замечание:** используйте новую лампу того типа, который указан на паспортной табличке вытяжного устройства.

Для замены галогенных ламп используйте лампы с алюминиевыми отражателями. Не используйте диодичные лампы – существует опасность перегрева.

**Правая информация**

Производитель

- Заявляет, что данное изделие соответствует всем основным требованиям к низковольтному электрическому оборудованию, установленным Директивой 2006/95/EC от 12 декабря 2006 года, и электромагнитной совместимости, установленным Директивой 2004/108/EC от 15 декабря 2004 года.

- Не несет ответственности за повреждения, вызванные несоблюдением указаний по надлежащему использованию оборудования, приведенных в данном руководстве, и существующих нормативов по безопасности.

- Оставляет за собой право без предварительного уведомления производить изменения в оборудовании и данном руководстве.

При необходимости в технической помощи или дополнительной информации о нашей продукции свяжитесь с официальным поставщиком нашей компании.

## ГАРАНТИЯ

**RUS** **CATA ELECTRODOMÉSTICOS S.L.U.** гарантирует, что данная продукция будет соответствовать требованиям своего предназначения в течение двух (2) лет.

Настоящая гарантия охватывает как материалы, так и трудозатраты, а также расходы на транспорт технических специалистов от ближайшего Официального центра обслуживания (ЦАТ).

Для проведения ремонта продукция должна быть доставлена покупателем в официальный центр технического обслуживания завода: а для замены продукции, отказа от продажи или получения скидки на цену, где приемлемо, продукция должна быть доставлена в место продажи. Продукция должна быть представлена вместе с выписанным на нее оплаченным чеком или покупным талоном, или накладной, если предоставляется позже.

При обнаружении дефекта покупатель имеет право потребовать проведения ремонта или замены продукции в пределах согласованных сроков, за исключением тех случаев, когда ни один из указанных вариантов не является возможным или не соответствует случаю. Если ремонт или замена продукции не представляется возможным или соответствующим, покупатель может выбрать получение скидки на цену продукции или отказать от покупки и получить полный возврат ее стоимости.

Настоящая гарантия не действительна в случае несоответствующего использования или использования не по назначению продукции, несоответствующего обращения лицами, не имеющими на то права, или нарушения покупателем правил периодической чистки или технического обслуживания продукции (очистка фильтров, замена ламп). Данная продукция была сконструирована исключительно для пользования в домашних условиях; следовательно, настоящая гарантия не подразумевает профессионального использования или использования продукции каким-либо непредвиденным образом.

Срок действия настоящей гарантии истекает через три года со дня поставки продукции, причем покупатель обязан уведомлять о любом обнаруженном дефекте в течение двух месяцев с момента обнаружения дефекта.

Настоящая гарантия никаким образом не ущемляет права покупателя согласно положениям Закона 22/2003 от 10 июля '03 года о защите товаров народного потребления.

## GWARANCJA

**PL** **CATA ELECTRODOMÉSTICOS S.L.U.** gwarantuje, że produkt spełni wszelkie oczekiwania w odniesieniu do jego przeznaczenia w okresie dwóch (2) lat od daty zakupu.

Gwarancja obejmuje materiały oraz robociznę, jak również koszty dotarcia do klienta z najbliższego autoryzowanego Działu Serwisu firmy CATA.


Aby naprawić uszkodzoną produkt należy dostarczyć go do punktu serwisowego wraz z kartą gwarancyjną. W przypadku wymiany, zwrotu lub żądania obniżki ceny należy produkt dostarczyć do punktu sprzedaży. Produkt musi być dostarczony wraz z fakturą, paragonem lub innym dowodem sprzedaży.

W przypadku wykrycia usterki konsument uprawniony jest do naprawy lub wymiany produktu, chyba, że któraś z tych możliwości jest niemożliwa ze względu na upływ czasu. Jeżeli naprawa lub wymiana jest niemożliwa konsument ma prawo wyboru pomiędzy otrzymaniem obniżki ceny lub skasowaniem zamówienia i zwrotem gotówki.

Gwarancja nie obejmuje uszkodzeń spowodowanych niewłaściwym użytkowaniem produktu oraz wynikających z napraw dokonywanych przez osoby nie posiadające autoryzacji producenta. Nie obejmuje również zwykłych czynności konserwacyjnych (czyszczenia filtrów tuszujących, wymiany żarówek). Produkt został zaprojektowany wyłącznie do użytku domowego. W związku z tym gwarancja nie obejmuje profesjonalnego użytkownika oraz użytkownika niezgodnego z przeznaczeniem.

Powyzsze warunki mają zastosowanie w okresie trzech lat od momentu dostarczenia produktu a konsument jest zobowiązany do zapoznania się z ich treścią oraz powiadomienia o ewentualnych uchybieniach w przeciągu dwóch miesięcy od otrzymania powyższej informacji.

**Powyzsza gwarancja nie ma wpływu na prawa konsumenta regulowane w Ustawie nr 23/2003 z 10 lipca '03 Gwarancji dotyczącej Sprzedaży Dóbr Konsumpcyjnych.**

Symbol  na produkcie lub na opakowaniu oznacza, że tego produktu nie wolno traktować tak, jak innych odpadów domowych. Należy odebrać go do właściwego punktu skupu surowców wtórnych zajmującego się złomowym sprzętem elektrycznym i elektronicznym. Właściwa utylizacja i złomowanie pomaga w eliminacji niekorzystnego wpływu domowych produktów na środowisko naturalne oraz zdrowie. Aby uzyskać szczegółowe dane dotyczące możliwości recyklingu niniejszego urządzenia, należy skontaktować się z lokalnym urzędem miasta, służbami oczyszczania miasta lub sklepem, w którym produkt został zakupiony.

## JÓTÁLLÁS

**H** **CATA ELECTRODOMÉSTICOS S.L.U.** jótállást vállal ezen termék rendeltetésének megfelelő működésén estén 1 (egy) vagy 2 (kettő) éves periódusra, a termék típusától függően.

Ez a jótállás magában foglalja az anyag- és munkadíjat és a szakemberrel utazási költségét is a legközelebbi szervizüzvi.

A készüléket a vásárló a jótállási jeggyel felüntetett szakszervizben javíttathatja, a kicserélést vagy árrészállítást a vásárlás helyén kérheti. A készüléket a számlával / szállítólevéllel együtt kell bemutatni.

Ha a készülék meghibásodik a vásárló javítást vagy cserét, kérhet az ilyen esetekben szokásos és a gazdaság életben a termék jellegének megfelelő időn belül, kivéve ha valamilyen változat aránytalan sérelemmel jár. Ha a javításra vagy cserére valamilyen okból nincs mód, a vásárló árrészállítást vagy teljes vételár visszatérítést kérhet.

A jótállás hatályát veszti nem megfelelő használat vagy nem a megfelelő személy használata esetén, vagy ha a használat elmulasztja a rendszeres tisztítást ill. karbantartást (szűrők tisztítása, égők cseréje). Ezt a terméket kizárólag háztartási használatra tervezték és ezért a jótállás, nem terjed ki a professzionális vagy bármilyen más egyéb, előre nem látható nem megfelelő használatra.

Jelen jótállás szabályainak érvényesítési joga a termék leszállításától számított 3 év elteltével érvélő és a vásárló köteles bármilyen hibát a tudomására jutástól számított 2 hónapon belül közzélni.

**Jelen jótállás nem érinti a vásárlóknak egyéb törvényekben meghatározott jogait.**

## 产品质量担保细则

**CH** **CATA ELECTRODOMÉSTICOS S.L.U.** 为生产厂家)公司担保本产品在两年的保用期限内满足消费者的使用需要。本公司担保如果本产品出现故障, 本公司有义务为其更换故障零部件并进行相应的售后服务, 以及技术人员可以从最近的 CATA 服务部门上门服务。

本项质量担保包括更换产品零件和维护服务; 由于本产品体积小, 便于运输, 可自行将故障产品运抵最近的 CATA 售后服务部门进行维修。

在西班牙以外的消费者, 可联系我们指定的代理商。


如果要修理本产品, 消费者需将产品拿到公司正式的技术服务部门; 如果无法更换产品, 退货或者想在价格上由于产品故障实行优惠, 消费者应到销售部门办理。同时必须出示购买发票或相关购买单据证明。

如果产品被检测确实存在质量问题, 消费者在一定时间内有权要求修理产品或重新更换产品; 如果无法或不适宜修理或更换产品, 消费者可以选择或者在价格上给予折扣, 或者给予全额退款。

如果本产品由于使用不当造成的故障, 或者被非准许授权人不当操作造成的故障, 或者消费者因为没有定期清洗和维护产品(比如清洗过滤器, 更换灯泡等)而造成的故障, 此类故障不在本公司的质量担保之列。本产品严格设计为家庭使用, 因此, 如果本产品并非家庭使用或其他无法预见的使用而造成的故障, 本公司不予担保。

此项担保从本产品寄出日三年有效, 消费者如果发现质量问题请在两个月内向公司反馈。

本项担保并不影响2003年7月10日通过的消费者权益保护法第23款消费者商品担保有失条款。

产品上或其包装上的  标记表示不能把该产品作为家庭垃圾级处理。应该将其弃置在电气和电子设备的废品回收站上。为了确保本品得到正确弃置和避免由于不当处理废品而对环境和人类健康带来潜在的负面影响, 您也可以尽一分力。对于本品回收的更详细信息, 请联系您当地的废物回收部门、您的家庭垃圾处理服务点或您的商店。

ГAРАНТИЯ / GАRANTIE / GАRANTIE / GUAРANTEE / GАRANZIA / GАRANTIE / GАRANTIA / ANSVAR / TAKUU / GАRANTIE / GАRANTI / εγγύηση / GWAРANCJA / JÓTÁLLÁS / 产品质量担保细则

FECHA / DATUM / DATE / DATE / DATA / DATUM / DATA / DATO / AIKA / DATO / DATUM / Ημερομηνία / Дата / DATA / DATUM / 日期

MODELO N.º / MODELL NR. / MODÈLE N.º / MODEL NO. / MODELLO N.º / MODEL NR. / MODEL N.º / MODELNR. / MALLI NRO. / REFERANSE / MODELL NR. / Αριθμός Μοντέλου / Модел № / MODEL NR. / TIPOUS / 型号

DEFECTO / DEFEKT / DEFAULT / FAULT / DIFETTO / DEFECT / DEFEITO / FELJ / VIKLA / FELJ / FEL / Пропадание / Дефект / WADA / HIBA / 缺陷

SELLO/DEESTABLISCHMENTO STEMPELDESIGESCHAFTES TIMBRODEL'ETABLISSEMENT	RETAILER'S STAMP TIMBRODEL'RIDVENDITORE STEMPEL VANDEZAAK	CARIMBO/DOESTABLISCHMENTO HANDLSMAERKE LEIKEN LEEMA LOCAL STAMPS
BUTIKKENS STAMPEL Σταμπάκια καταστήματος Щтамп продавця	PIECZEC SPRZEDAWCY ELADÓ BÉLYEGZŐJE 商店蓋章	

60806550.27.01.10CATA\_VER1001

**CATA ELECTRODOMÉSTICOS, S.L.** - C/ Àngel Guimerà, 16-17 - 08570 TORELLÓ (Barcelona) SPAIN  
Tel. +34 938 594 100 - Fax +34 938 594 101 - www.cnagroup.es - e-mail: cna@cnagroup.es  
**ATENCIÓN AL CLIENTE: 902 410 450 - info@cnagroup.es - SAT CENTRAL PORTUGAL - 214 349 771 - service@junis.pt**



Ref. 60806550.07.11.2008

# cata

**CNA**  
●●●group

**CATA ELECTRODOMÉSTICOS, S.L.**  
C. del Ter, 2 - 08570 TORELLÓ (Barcelona) SPAIN  
Tel. +34 938 594 100 - Fax +34 938 594 101  
[www.cnagroup.es](http://www.cnagroup.es) - e-mail: [cna@cnagroup.es](mailto:cna@cnagroup.es)

**Atención al Cliente: 902 410 450 - [info@cnagroup.es](mailto:info@cnagroup.es)**  
**SAT Central Portugal: 214 349 771 - [service@junis.pt](mailto:service@junis.pt)**