

FAB50POS новинки

стиль 50-х годов

Отдельностоящий двухдверный холодильник,
стиль 50-х годов, 80 см, кремовый
Класс энергопотребления A+
No-frost

EAN13: 8017709177164

ОБЩИЕ ХАРАКТЕРИСТИКИ

Кремовый
Фурнитура латунная
Дверца неперенавешиваемая, петли слева
Общий объем 484 л
Электронное управление
Полный No-frost

ХОЛОДИЛЬНОЕ ОТДЕЛЕНИЕ

Полезный объем 362 л
2 зоны сохранения свежести
Регулируемый термостат
Вентилятор
3 регулируемые полки из закаленного стекла
1 фиксированная полка из закаленного стекла
2 ящика для овощей и фруктов
Внутреннее освещение
На дверце:
1 полка для бутылок
2 регулируемые полки
1 полка с крышкой
2 лотка для яиц

МОРОЗИЛЬНОЕ ОТДЕЛЕНИЕ

Полезный объем 107 л
No-frost
Суперзаморозка
1 полка
1 полка для быстрой заморозки
2 полки на дверце
1 форма для льда
На дверце:
2 полки

ТЕХНИЧЕСКИЕ ХАРАКТЕРИСТИКИ

Номинальная мощность: 212 Вт
Потребление электроэнергии: 419 кВт/год
Уровень шума: 43 дБ(А)
Климатический класс: SN - T
Поддержание температуры при отключении энергии: 8 часов
Мощность замораживания: 5 кг/сутки
Напряжение: 220-240 Вт



Частота тока: 50 Гц

Размеры (В x Ш x Г): 1875 x 796 x 766 мм (глубина с ручкой - 810 мм)

Ширина с дверцей, открытой на 90°С: 972 мм

При размещении рядом со стеной, необходимо оставлять зазор минимум 175 мм в сторону открывания двери холодильника.

Типы нагрева




Также поставляется

- **FAB50PO** - кремовый, фурнитура латунная, петли справа
- **FAB50P** - кремовый, фурнитура серебристая, петли справа
- **FAB50PS** - кремовый, фурнитура серебристая, петли слева
- **FAB50X** - серебристый, фурнитура серебристая, петли справа
- **FAB50XS** - серебристый, фурнитура серебристая, петли слева
- **FAB50B** - белый, фурнитура серебристая, петли справа
- **FAB50BS** - белый, фурнитура серебристая, петли слева


СМЕГ Россия
Россия, 117105, Москва
Варшавское шоссе, д.1, стр.1-2, офис А-615
Тел. +7 (495) 380-37-82
Факс 7 (495) 380-37-81




Класс энергопотребления A+:

 Холодильники Smeg позволяют экономить до 40% электроэнергии по сравнению с классом A (класс A + +), сохраняя при этом максимальную эффективность и обеспечивая бережное отношение к окружающей среде.

NoFrost:

 No-Frost предотвращает образование инея в холодильном и морозильном отделениях. Поэтому больше нет необходимости периодически размораживать холодильник. Не происходит размораживание продуктов, они не меняют текстуру и вкус; пакеты не прилипают друг к другу и к стенкам в морозильной камере.

Зона сохранения свежести:

 Зона Life Plus 0°C: в этих отделениях поддерживается постоянная внутренняя температура от 0°C до +3°C, при которой не изменяются органолептические свойства продуктов питания, что позволяет сохранить их свежими в течение нескольких дней. Эта зона идеально подходит для хранения мяса, рыбы, молочных продуктов и других скоропортящихся продуктов.


Принудительная вентиляция:

 Принудительное распределение холодного воздуха в холодильном отделении, которое позволяет равномерно распределять температуру внутри холодильника.


Ширина 80 см:

 Ширина 80 см

Быстрая заморозка:

 Эта функция позволяет быстро заморозить большое количество свежих продуктов. Необходимо активировать ее за час до загрузки свежих продуктов, морозильная камера понижает температуру, и после нескольких часов работы при пониженной температуре автоматически восстанавливает нормальный режим работы.

Уровень шума 43 дБ(А):

 Уровень Шума составляет всего 43 дБ (А) и достигается благодаря исключительной изоляции и специально разработанным механизмам, заглушающим звук, образующийся в процессе работы прибора.



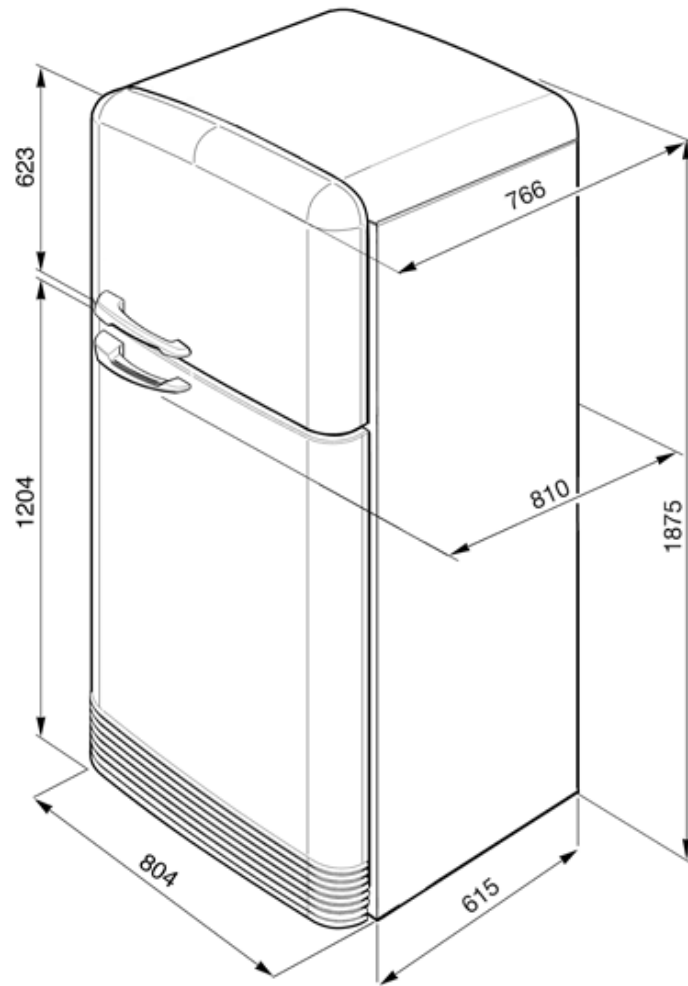
FAB50POS

стиль 50-х годов

холодильник
отдельностоящий
комбинированный
кремовый

80 см

класс потребления энергии A+
2



СМЕГ Россия
Россия, 117105, Москва
Варшавское шоссе, д.1, стр.1-2, офис А-615
Тел. +7 (495) 380-37-82
Факс 7 (495) 380-37-81