

**РУКОВОДСТВО
ПО ЭКСПЛУАТАЦИИ
МИКСЕР
ЕСО-103МХ**

econ



Уважаемый покупатель!

Благодарим Вас за приобретение миксера **ECON**. Перед началом эксплуатации, пожалуйста, внимательно изучите настоящее Руководство. Оно содержит важные указания по безопасности, эксплуатации прибора и по уходу за ним. Позаботьтесь о сохранности настоящего «Руководства по эксплуатации» и, если миксер перейдет к другому хозяину, передайте его вместе с прибором. Рекомендуется сохранять оригинальную упаковку, т.к. она может пригодиться для удобной транспортировки прибора.

СОДЕРЖАНИЕ

Меры безопасности.....	4
Устройство прибора.....	5
Эксплуатация прибора.....	5
Чистка и уход.....	7
Безопасная утилизация.....	7
Технические характеристики.....	7
Информация о сертификате соответствия.....	7
Сервисное обслуживание.....	8

МЕРЫ БЕЗОПАСНОСТИ

Соблюдайте следующие рекомендации по безопасности использования электрического прибора:

- Миксер разработан исключительно для бытового применения и должен быть использован строго по назначению. Запрещено использовать прибор в промышленных и коммерческих целях.
- Прибор предназначен для работы внутри помещения при нормальной температуре и влажности воздуха. Не используйте прибор на улице.
- Перед подключением к электросети убедитесь в том, что характеристики вашей электросети соответствуют указанным на маркировке изделия.
- Не допускайте, чтобы шнур питания свисал с края стола или соприкасался с горячими или острыми поверхностями.
- Запрещается использовать неисправный прибор, в том числе с поврежденным сетевым шнуром или вилкой. Если поврежден сетевой шнур, для его замены обратитесь в авторизованный сервисный центр производителя.
- Запрещается разбирать, вносить изменения в конструкцию или пытаться чинить прибор самостоятельно.
- Выключайте устройство из сети тогда, когда оно не используется, а также во время сборки, разборки или установки насадок.
- Перед отключением миксера от электросети выключите его переключателем питания.
- При отключении прибора от электросети не тяните за шнур или сам миксер, беритесь за сетевую вилку.
- Во избежание поражения электрическим током запрещается использовать прибор в помещениях с высокой влажностью (например, в ванной) или работать с прибором мокрыми руками.
- Запрещается погружать сетевой шнур, вилку или само устройство в воду или другую жидкость.

- Если прибор упал в воду:
 - не касайтесь корпуса миксера и воды;
 - немедленно отсоедините провод питания от электросети, только после этого можно достать прибор из воды;
 - обратитесь в авторизованный сервисный центр для его осмотра или ремонта.
- Не превышайте время работы, указанное в настоящем руководстве.
- Во время работы с прибором не допускайте, чтобы длинные волосы, шарф или другие предметы свисали над насадками.
- Не касайтесь движущих частей устройства.
- Если насадка застряла, сначала отключите прибор от электросети и только потом очистите насадку от продуктов, которые блокируют ее движение.
- При смешивании жидкостей, особенно горячих, используйте высокую емкость или смешивайте жидкости в небольших количествах для того, чтобы предотвратить расплескивание.
- Использование деталей, включая различные емкости, не рекомендованных производителем, может привести к несчастному случаю.
- Запрещается оставлять работающий прибор без присмотра.
- Храните прибор в недоступном для детей месте.
- Не позволяйте детям использовать миксер без вашего присмотра. Не разрешайте детям играть с прибором.
- Данный прибор не предназначен для использования людьми с ограниченными физическими, сенсорными или умственными возможностями (включая детей), а также людьми, не имеющими достаточных знаний и опыта работы с электронными приборами, если за ними не присматривают лица, ответственные за их безопасность.

ВНИМАНИЕ:

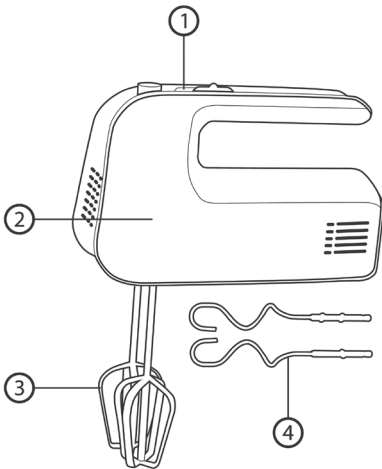
Запрещается устанавливать на миксер одновременно насадки разных типов.

Время работы миксера не должно превышать 5 минут за одно включение. Время работы миксера на высокой скорости (5) не должно превышать одну минуту за одно включение. Между двумя циклами работы миксера необходимо делать перерывы на несколько минут, чтобы дать остыть двигателю.

Запрещается пытаться смешивать миксером слишком твердые ингредиенты, например замороженное сливочное масло.

УСТРОЙСТВО ПРИБОРА

- 1 Кнопка для снятия насадок и переключатель скоростей
- 2 Корпус миксера
- 3 Венчики для взбивания
- 4 Крючки для замеса теста

**ЭКСПЛУАТАЦИЯ ПРИБОРА****Подготовка к эксплуатации**

Извлеките прибор из упаковки. Перед первым использованием прибора тщательно вымойте все детали, которые контактируют с продуктами. Более подробную информацию вы найдете в разделе «Чистка и уход».

Основные операции

Перед тем, как начать сборку прибора, убедитесь, что он выключен (переключатель скоростей находится в положении 0) и отключен от электросети.

- 1 Установите венчики для взбивания или крючки для замеса теста в соответствующие гнезда на корпусе, при этом должен раздаваться щелчок.
- 2 Подключите вилку шнура питания в розетку.
- 3 Положите продукты в подходящую емкость.
- 4 Погрузите венчики или крючки в продукты и включите прибор, переведя переключатель скоростей в одно из рабочих положений.
- 5 Установите необходимую скорость работы переключателем скоростей. Всего предусмотрено пять скоростей: 1-5. Рекомендуется начинать работу на низкой скорости, а затем при необходимости постепенно увеличивать ее.
- 6 По окончании работы переведите переключатель скоростей в положение 0.
- 7 Отключите прибор от электросети.
- 8 Снимите насадки, нажав на кнопку для снятия насадок.
- 9 Очистите насадки от продуктов пластиковой или резиновой лопаткой. Не стучите ими по краю чаши, чтобы ее не разбить.

РУКОВОДСТВО ПО ЭКСПЛУАТАЦИИ

ВНИМАНИЕ:

Запрещается устанавливать одновременно насадки разных типов.

ВЫБОР РЕЖИМА РАБОТЫ

В таблицах ниже приводятся рекомендации по выбору скоростей в зависимости от типа приготавливаемых продуктов. По мере того, как вы добавляете новые ингредиенты, консистенция смеси и требуемая скорость взбивания может меняться.

Положение переключателя	Скорость	Назначение
1	Низкая	Смешивание сухих ингредиентов с жидкостями, взбивание яичных белков, сливок или крема, замешивание жидкого теста, может использоваться в начале и в конце смешивания различных ингредиентов.
2		
3	Средняя	Приготовление смесей, соусов, подливок и пюре, замешивание теста для оладий.
4	Высокая	Взбивание масла с сахаром, замешивание теста для печений и кексов, приготовление сахарной глазури, приготовление взбитого крема или смесей, взбивание яиц.
5		

ВНИМАНИЕ:

Время работы миксера не должно превышать 5 минут за одно включение. Время работы миксера на высокой скорости (5) не должно превышать одну минуту за одно включение. Между двумя циклами работы миксера необходимо делать перерывы на несколько минут, чтобы дать остыть двигателю.

Ингредиенты	Объем	Длительность
Крючки		
Дрожжевое тесто	Максимальное количество муки – 500 г	5 минут
Венчики		
Жидкое тесто для вафель, блинов и т.п.	Около 750 г	3 минуты
Соус, крем, суп	Около 750 г	3 минуты
Майонез	Максимум 3 яичных желтка	5 минут
Картофельное пюре	Около 750 г	3 минуты
Сливки	Около 500 г	5 минут
Яичные белки	Максимум 5 яичных белков	3 минуты
Тесто для кексов	Около 750 г	3 минуты

ПРИМЕЧАНИЕ:

Если вы взбиваете фрукты, то следует предварительно нарезать их на небольшие кусочки и добавить небольшое количество жидкости.

ЧИСТКА И УХОД

Очищайте миксер сразу же после каждого использования.

После окончания работы выключите прибор и отключите его от электросети.

Снимите насадки и сразу же вымойте их теплой мыльной водой, после чего протрите сухим чистым полотенцем. Насадки миксера можно мыть в посудомоечной машине.

Рекомендуется мыть насадки немедленно, чтобы продукты не успели застыть и прилипнуть и чтобы на них не начали размножаться бактерии.

Корпус прибора протрите мягкой влажной тканью.

Не используйте жесткие губки, абразивные и агрессивные чистящие средства.

ВНИМАНИЕ:

Запрещается погружать корпус миксера в воду или мыть его под краном!

БЕЗОПАСНАЯ УТИЛИЗАЦИЯ



Ваше устройство спроектировано и изготовлено из высококачественных материалов и компонентов, которые можно утилизировать и использовать повторно.

Если товар имеет символ с зачеркнутым мусорным ящиком на колесах, это означает, что товар соответствует Европейской директиве 2002/96/ЕС.

Ознакомьтесь с местной системой раздельного сбора электрических и электронных товаров. Соблюдайте местные правила.

Утилизируйте старые устройства отдельно от бытовых отходов. Правильная утилизация вашего товара позволит предотвратить возможные отрицательные последствия для окружающей среды и человеческого здоровья.

ТЕХНИЧЕСКИЕ ХАРАКТЕРИСТИКИ

Напряжение сети: 220-240 В

Частота тока: 50 Гц

Максимальная мощность: 300 Вт

ИНФОРМАЦИЯ О СЕРТИФИКАТЕ СООТВЕТСТВИЯ

Товар сертифицирован.

Товар соответствует требованиям нормативных документов:

ТР ТС 004/2011 «О безопасности низковольтного оборудования»;

ТР ТС 020/2011 «Электромагнитная совместимость технических средств».

При отсутствии копии нового сертификата в коробке спрашивайте копию у продавца.

Полную информацию о сертификате соответствия вы можете получить у продавца или на сайте www.econ.su



Изготовитель: Smart International Distribution Limited, Room 2208, 22/F, Lemmi Centre, 50 Hoi Yuen Road, Kwun Tong, Kowloon, Hong Kong.

Сделано в Китае.

Импортер/организация, уполномоченная

на принятие претензий на территории России: ООО «ПОЛИТЕХНИКА», 170034 Тверская область, г. Тверь, проспект Чайковского, д. 19а, корп. 1, ком. 207.

* Данные могут быть изменены в связи со сменой изготовителя, продавца, производственного филиала, импортера в РФ. В случае изменения данных актуальная информация указывается на дополнительной наклейке, размещенной на упаковке изделия.

Дата производства указана на упаковке изделия.

Срок службы изделия - 3 года.

Гарантийный срок - 1 год.

Гарантийное обслуживание осуществляется согласно прилагаемому гарантийному талону. Гарантийный талон и инструкция по эксплуатации являются неотъемлемыми частями данного изделия.

СЕРВИСНОЕ ОБСЛУЖИВАНИЕ

Благодарим вас за приобретение продукции ECON. Мы рады предложить вам изделия, разработанные и изготовленные в соответствии с высокими требованиями к качеству, функциональности и дизайну. Мы уверены, что Вы будете довольны приобретением изделия от нашей фирмы.

В случае если ваше изделие марки ECON будет нуждаться в техническом обслуживании, просим вас обращаться в один из авторизованных сервисных центров (далее - АСЦ). С полным списком АСЦ и их точными адресами вы можете ознакомиться на сайте www.econ.su

Условия ГАРАНТИЙНЫХ ОБЯЗАТЕЛЬСТВ

1 Срок гарантии составляет 12 месяцев.

2 Гарантийные обязательства действуют в рамках законодательства о защите прав потребителей и регулируются законодательством страны, на территории которой они предоставлены, и только при условии использования изделия исключительно для личных, семейных или домашних нужд. Гарантийные обязательства не распространяются на случаи использования товаров в целях осуществления предпринимательской деятельности либо в связи с приобретением товаров в целях удовлетворения потребностей предприятий, учреждений, организаций.

3 Гарантийные обязательства не распространяются на перечисленные

ниже принадлежности изделия, если их замена предусмотрена конструкцией и не связана с разборкой изделия. Для всех видов изделий:

- соединительные кабели, антенны и переходники для них, носители информации различных типов (аудио-, видеодиски, диски с программным обеспечением и драйверами, карты памяти), элементы питания;
- чехлы, ремни, шнуры для переноски, монтажные приспособления, инструмент, документацию, прилагаемую к изделию.

4 Не подлежат гарантийному обслуживанию изделия с дефектами, возникшими вследствие:

- неправильной транспортировки, установки или подключения изделия;
- механических, тепловых и иных повреждений, возникших по причине неправильной эксплуатации с нарушением правил, изложенных в руководстве по эксплуатации, небрежного обращения или несчастного случая;
- действия третьих лиц или непреодолимой силы (стихия, пожар, молния и т.д.);
- попадания внутрь посторонних предметов, жидкостей, насекомых;
- сильного загрязнения и запыления;
- повреждения животными;
- ремонта или внесения не санкционированных изготовителем конструктивных или схематических изменений, как самостоятельно, так и неуполномоченными лицами;
- отклонения параметров электрических сетей от Государственных Технических Стандартов (ГОСТов);
- некорректного обновления программного обеспечения как самим пользователем, так и неуполномоченными лицами;

5 Недостатки товара, обнаруженные в период срока службы, устраняются уполномоченными на это ремонтными организациями (АСЦ). В течение гарантийного срока устранение недостатков производится

бесплатно при предъявлении оригинала заполненного гарантийного талона и документов, подтверждающих факт и дату заключения договора розничной купли-продажи (товарный, кассовый чек и т. п.). В случае отсутствия указанных документов гарантийный срок исчисляется со дня изготовления товара.

6 Изготовитель не несет ответственности за возможный вред, прямо или косвенно нанесенный своей продукцией людям, домашним животным, имуществу в случае, если это произошло в результате несоблюдения правил и условий

эксплуатации, хранения, транспортировки или установки изделия; умышленных или неосторожных действий потребителя или третьих лиц.

7 Гарантия не включает в себя подключение, настройку, установку, монтаж и демонтаж оборудования, техническое и профилактическое обслуживание, замену расходных элементов (карт памяти, элементов питания, фильтров и пр.).

8 Изготовитель не несёт ответственности за пропажу и искажение данных на съёмных носителях информации, используемых в изделии.

Все поля в гарантийном талоне (информация о продавце, подпись покупателя) должны быть заполнены!

Изделие	Миксер		
Модель	ЕСО-103МХ		
Серийный номер			
Версия	V1A03	Дата производства	03.2019
Срок гарантии	12 месяцев	Дата продажи	
Фирма продавец			
Адрес фирмы продавца			
Телефон фирмы продавца			
Печать фирмы продавца		Подпись продавца	

Изделие проверено, укомплектовано согласно инструкции, механических повреждений не имеет. Претензий нет. С условиями гарантийного обслуживания согласен.

econ

