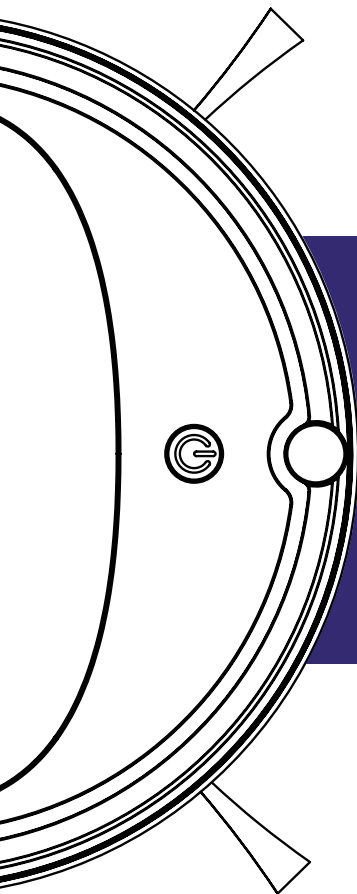


# CENTEK®

СТ-2701



РУКОВОДСТВО ПОЛЬЗОВАТЕЛЯ  
НҲСҚАУЛЫ ПАЙДАЛАНУШЫ  
ՕԳՏԱԳՈՐԾՈՂԻ ՁԵՌՆԱԴԿԸ  
INSTRUCTION MANUAL  
FOYDALANUVCHI UCHUN QO'LLANMA

РОБОТ-ПЫЛЕСОС  
РОБОТ ШАҢСОРҒЫШ  
ՌՈՐՏՏ ՓՈՇԵԿՈՒԼ  
ROBOT VACUUM CLEANER  
ROBOT CHANGYUTGICH

СЕРИЯ СТ



Прибором можно управлять с вашего мобильного телефона через Bluetooth. Для этого скачайте подробную инструкцию, отсканировав QR-код

## Уважаемый потребитель!

Благодарим Вас за выбор продукции TM CENTEK.

Мы гарантируем, что наша продукция отвечает всем необходимым требованиям по качеству и безопасности при использовании в соответствии с настоящей инструкцией. Желаем Вам приятного пользования!

### НАЗНАЧЕНИЕ ПРИБОРА

Данное устройство предназначено для автоматической уборки пыли и загрязнений с различных поверхностей (кафельный, паркетный пол, ковры и т.п.). Используйте прибор только в бытовых целях в соответствии с настоящим руководством. Прибор не предназначен для коммерческого использования.

Использование в любых иных целях считается ненадлежащим. Изготовитель не несет ответственности за любой ущерб, вызванный ненадлежащим использованием прибора.

### 1. МЕРЫ БЕЗОПАСНОСТИ



#### ВНИМАНИЕ

Используйте прибор в строгом соответствии с настоящим руководством во избежание повреждения прибора и мебели, а также во избежание травм.

- Запрещается эксплуатировать прибор при температуре ниже 0 и выше 40 °C на мокрых и липких поверхностях.
- Убедитесь в отсутствии на полу проводов, включая провод зарядной станции пылесоса, в котором пылесос может запутаться.
- Уберите с пола хрупкие предметы (вазы, пластиковые пакеты), которые могут повредить прибор.
- Прибор не предназначен для использования лицами (включая детей) с пониженными физическими, сенсорными или умственными способностями или при отсутствии у них жизненного опыта или знаний, если они не находятся под присмотром или не проинструктированы об использовании прибора лицом, ответственным за их безопасность. Дети должны находиться под присмотром для недопущения игр с прибором.
- Не помещайте какие-либо предметы на пылесос, когда он включен.
- Не допускайте попадания одежды или частей тела (волос, ногтей и т.п.) в щелку или приводное колесо прибора во избежание травм.
- Не используйте прибор для уборки тлеющих предметов (окурков, спичек и т.п.).
- Прибор не предназначен для чистки длинноворсовых ковров (подобные покрытия требуют специальных методов чистки).
- Не допускайте контакта прибора с твердыми и острыми предметами (стекло, гвозди и т.п.).
- Не переносите пылесос держа его за защитную крышку или противоударный буфер.
- Регулярную чистку и обслуживание пылесоса и док-станции производить только в выключенном или отключенном от сети состоянии.
- Не протирайте любые части прибора мокрой тканью и не используйте жидкости для его чистки.
- Используйте данный прибор только с блоком питания, входящим в комплект поставки.
- Извлекайте блок питания из розетки перед чисткой и обслуживанием прибора.
- Прибор имеет встроенный аккумулятор, который может быть заменен только квалифицированным специалистом.
- Аккумуляторы должны быть извлечены из прибора перед его утилизацией.
- Отключайте прибор от сети электропитания перед извлечением аккумулятора.
- Утилизируйте аккумуляторы безопасным способом.
- Для зарядки батарей должен использоваться только блок питания, входящий в комплект поставки прибора.
- Не допускается использование аккумуляторов, док-станций и зарядных устройств, поставляемых третьими лицами.
- Не разрешается разбирать аккумулятор и док-станцию.
- Не размещайте док-станцию вблизи источников тепла (электроплит и т.п.).
- Не протирайте док-станцию мокрой тканью, не касайтесь ее мокрыми руками.

- Запрещается утилизировать использованные батареи с бытовыми отходами. Обратитесь в специализированную организацию.
- В случае повреждения сетевого шнура немедленно прекратите использование прибора и обратитесь в сервисный центр для замены шнура.
- Транспортируйте робот-пылесос в выключенном состоянии и в заводской упаковке.
- Перед длительным перерывом в эксплуатации полностью зарядите аккумулятор и поместите прибор в прохладное сухое место. Заряжайте аккумулятор не реже раза в 2 месяца во избежание выхода его из строя из-за чрезмерного разряда.

### ИЗВЛЕЧЕНИЕ АККУМУЛЯТОРА

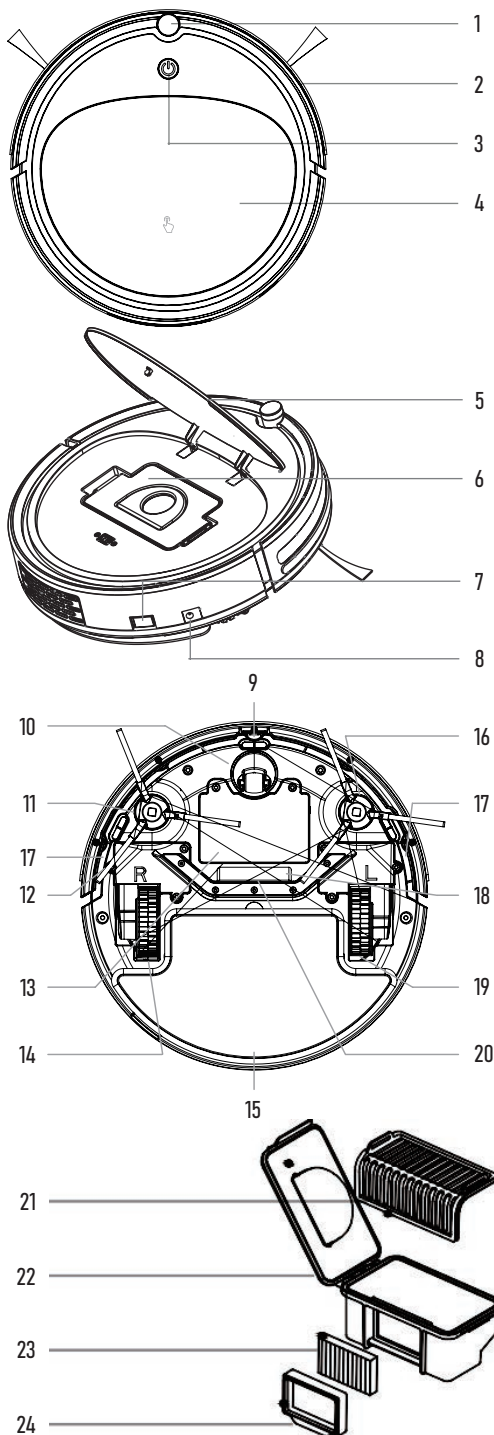
- Убедитесь, что робот-пылесос не касается док-станции, дайте прибору поработать до полного разряда аккумулятора и отключения.
- Удалите винты крышки батарейного отсека.
- Снимите крышку батарейного отсека, отсоедините разъем и извлеките аккумулятор.

### ПРАВИЛА ОБРАЩЕНИЯ С АККУМУЛЯТОРОМ

- Прибор имеет встроенный литиевый аккумулятор. Запрещается разбирать аккумулятор, подвергать его повышенным нагрузкам и воздействию открытого огня.
- Батарея эксплуатируется в условиях низкого давления воздуха, что, при ненадлежащем обращении, может привести к взрыву или утечке горючих жидкостей и газов.
- Не подвергайте батарею воздействию высоких температур или прямых солнечных лучей - это может привести к взрыву батареи.
- Не пользуйтесь прибором в случае видимого вздутия батареи.
- Утилизируйте аккумулятор в соответствии с требованиями местного законодательства. Не выбрасывайте батарею вместе с обычными бытовыми отходами.
- Не пытайтесь самостоятельно заменять, разбирать или изменять конструкцию батареи.
- Не допускайте повышенных механических нагрузок и повреждения корпуса аккумулятора твердыми предметами. Повреждение батареи может привести к утечке, перегреву или возгоранию.

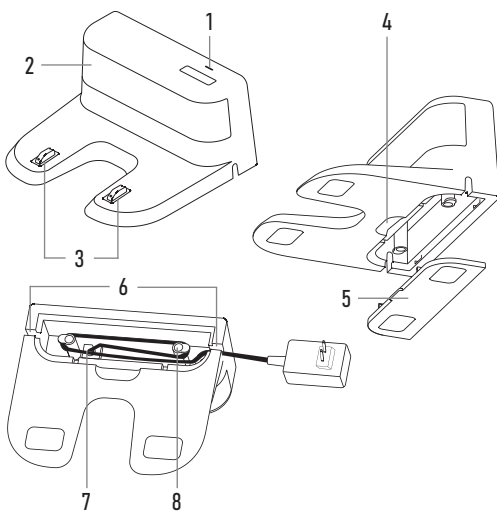
Если вы желаете передать прибор для использования другому лицу, пожалуйста, передавайте его вместе с настоящей инструкцией.

## 2. ОПИСАНИЕ ПРИБОРА



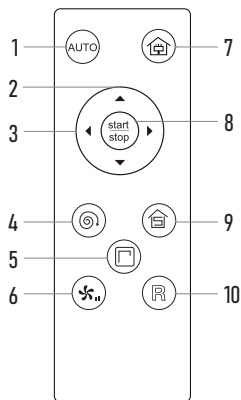
1	ИК-датчик	13	Крышка аккумулятора
2	Бампер	14	Правое колесо
3	Кнопка «СТАРТ/ПАУЗА/ЗАРЯДКА»	15	Место крепления микрофибры
4	Отсек пылесборника	16	Левая щетка
5	Крышка пылесборника	17	Датчик бампера
6	Пылесборник	18	Воздуховсасывающий канал
7	Кнопка питания	19	Левое колесо
8	Разъем для шнура питания	20	Скребок
9	Датчик препятствия / Датчик края поверхности	21	Сетчатый фильтр
10	Поворотное колесо	22	Пылесборник
11	Правая щетка	23	HEPA-фильтр
12	Датчик обнаружения док-станции	24	Удерживающая рамка HEPA-фильтра

### ДОК-СТАНЦИЯ



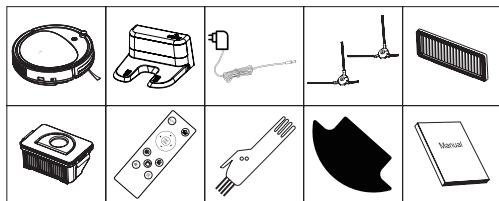
1	Индикатор питания	5	Крышка основания
2	Источник сигнала док-станции	6	Отсек для сетевого шнура
3	Клеммы док-станции	7	Гнездо питания
4	Основание док-станции	8	Крюк для намотки шнура

## ПУЛЬТ УПРАВЛЕНИЯ



1	Кнопка режима «Автоуборка»	6	Кнопка выбора мощности всасывания
2	▲▼ Кнопки «Вперед / Задний ход»	7	Кнопка возврата к док-станции
3	◀▶ Кнопки «Влево/Вправо»	8	Кнопка «Старт/Пауза»
4	Кнопка режима «Уборка по спирали»	9	Кнопка режима «Уборка зигзагом»
5	Кнопка режима «Уборка вдоль стен»	10	Кнопка вызова робота-пылесоса

## 3. КОМПЛЕКТНОСТЬ



- Робот-пылесос - 1 шт.
- Док-станция - 1 шт.
- Зарядное устройство - 1 шт.
- Щетка левая - 1 шт.
- Щетка правая - 1 шт.
- HEPA-фильтр - 2 шт.
- Пылесборник - 1 шт.
- Пульт ДУ - 1 шт.
- Кисточка для чистки фильтра - 1 шт.
- Микрофибра для влажной уборки - 1 шт.
- Руководство пользователя - 1 шт.

## 4. ЭКСПЛУАТАЦИЯ ПРИБОРА

### 4.1. ПЕРЕД НАЧАЛОМ РАБОТЫ

1. Подключите шнур блока питания к док-станции, смотрите лишнюю длину шнура в отсек в основании станции (рис. 1).
2. Установите док-станцию на ровной поверхности у стены. Затем подключите станцию к электросети.
3. Не устанавливайте станцию в местах подверженных воздействию прямых солнечных лучей.
4. Установите боковые щетки: совместите левую и правую щетки с метками на нижней крышке прибора (рис. 2). Вставьте боковые щетки до щелчка.



Рис. 1

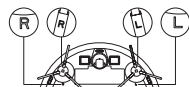
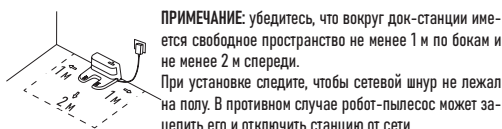


Рис. 2



**ПРИМЕЧАНИЕ:** убедитесь, что вокруг док-станции имеется свободное пространство не менее 1 м по бокам и не менее 2 м спереди.  
При установке следите, чтобы сетевой шнур не лежал на полу. В противном случае робот-пылесос может зацепить его и отключить станцию от сети.

Индикатор зарядки будет гореть, пока станция подключена к сети.

## 4.2. ЗАРЯДКА

1. Включите питание прибора (кнопка 7)
2. Нажмите кнопку «СТАРТ/ПАУЗА/ЗАРЯДКА» (7)
3. Нажмите кнопку (7) дважды для включения функции зарядки

### Световой индикатор (на док-станции)

- Голубой: батарея полностью заряжена.
- Мигающий красный: батарея заряжается (<80 %).
- Мигающий голубой: батарея заряжается (>80 %).
- Фиолетовый: поиск док-станции.
- Красный: ошибка или батарея разряжена.

### Два режима зарядки

1. Зарядка батареи от док-станции:
  - Включите питание.
  - Если мигает голубой индикатор - дважды нажмите кнопку (7) для автоматической подзарядки.
  - Если мигает красный индикатор - установите прибор в док-станцию вручную.
2. Зарядка напрямую от сетевого адаптера:
  - Подключите адаптер к гнезду зарядки прибора.
  - Нажмите кнопку питания.

**ПРИМЕЧАНИЕ:** прибор не начнет работу, пока не будет достаточно заряжен. Установите прибор на док-станцию, и он автоматически активируется при наличии достаточного заряда. Прибор может автоматически включаться только при батарее, заряженной на  $\geq 20\%$ . Передняя часть прибора должна быть обращена к док-станции, чтобы контакты на станции касались приемника беспроводной зарядки. Расстояние от передней части прибора до док-станции должно составлять примерно 2 см.

## 5. ПОРЯДОК РАБОТЫ

1. Включите питание
2. Нажмите кнопку (7) для начала работы
3. Во время работы нажмите кнопку (7) один раз для приостановки работы

### ПРИМЕЧАНИЯ:

- Робот-пылесос НЕ ПРЕДНАЗНАЧЕН для сбора жидкостей.
- Для влажной уборки намочите микрофибру и прикрепите ее на нижнюю часть корпуса.
- Если заряд батареи ниже 20 %, пылесос не запустится. Зарядите батарею перед работой.
- Если заряд батареи упадет ниже 20 % во время работы, прибор автоматически вернется к док-станции для подзарядки.
- Перед началом работы удалите с пола все провода (включая шнур питания док-станции), во избежание отключения или повреждения основных приборов иных предметов.

## ЗАРЯДКА

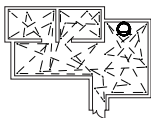
Автоматическая зарядка: в режиме паузы дважды нажмите кнопку (7), прибор автоматически вернется к док-станции. Если заряд батареи упадет ниже 20 % во время работы, прибор автоматически вернется к док-станции.  
Ручная зарядка: нажмите кнопку подзарядки (7) на пульте ДУ, прибор автоматически подзарядится.

**ПРИМЕЧАНИЕ:** если прибор не сможет найти док-станцию, поместите прибор на док-станцию вручную.

## УПРАВЛЕНИЕ ПРИБОРОМ С ПОМОЩЬЮ ПУЛЬТА ДУ

### ПРОИЗВОЛЬНЫЙ РЕЖИМ

Нажмите кнопку «Автоборка» (1) для начала работы. Прибор будет двигаться в произвольном порядке, пока заряд батареи не упадет ниже 20 %, после чего автоматически вернется к док-станции.



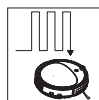
### УБОРКА ПО СПИРАЛИ

Нажмите кнопку «Уборка по спирали» (4), прибор начнет переключаться с места на место, очищая участки 60x60 см, в течение 60-80 секунд каждый.



### УБОРКА ВДОЛЬ СТЕН

Нажмите кнопку «Уборка вдоль стен» (5), пылесос будет автоматически двигаться по краям комнаты в течение 20 минут.



### УБОРКА ЗИГЗАГОМ

Нажмите кнопку «Уборка зигзагом» (9), прибор будет двигаться по S-образной схеме. Длительность уборки - 10 минут.

### СТАРТ/ПАУЗА

С помощью кнопки «Старт/Пауза» (8) приостановите текущий режим уборки. Чтобы возобновить уборку в прежнем режиме, еще раз нажмите кнопку «Старт/Пауза».

### ВОЗВРАТ К ЗАРЯДНОЙ СТАНЦИИ

Нажмите кнопку возврата к док-станции (7) для запуска автоматической зарядки прибора.

### ВЫБОР МОЩНОСТИ ВСАСЫВАНИЯ

Прибор имеет 2 уровня мощности всасывания: щадящий и высокий. Нажмите кнопку (6) для выбора.

### ВЫЗОВ РОБОТА-ПЫЛЕСОСА

Нажмите кнопку вызова робота-пылесоса (10), прибор издаст звуковой сигнал. Так вы сможете определить его местоположение.

## 6. ОБСЛУЖИВАНИЕ И УХОД ЗА ПРИБОРОМ

### БОКОВЫЕ ЩЕТКИ

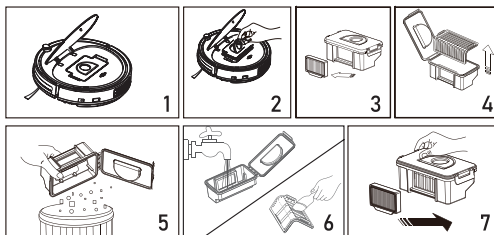
1. Переверните прибор и выпяните щетки вверх.
2. Очистите щетки от грязи и застрявшего мусора и установите их на место.
3. Совместите щетки с метками на корпусе прибора (L/R) и вставьте до щелчка.

## 7. ВОЗМОЖНЫЕ НЕИСПРАВНОСТИ

Проблема	Решение
Прибор не запускается в работу	<ul style="list-style-type: none"><li>- Низкий заряд батареи. Установите прибор на зарядную станцию и совместите контакты зарядки с клеммами станции. Прибор должен автоматически включиться. Если батарея разряжена, включение произойдет через некоторое время.</li><li>- Температура окружающего воздуха находится вне рабочего диапазона 0-40 °С. Прибор может использоваться только при температуре от 0 до 40 °С.</li></ul>
Прибор не заряжается	<ul style="list-style-type: none"><li>- Снимите прибор со станции и проверьте, горит ли индикатор зарядки на станции. Проверьте надежность контакта между пластиной пылесоса и клеммами на зарядной станции.</li><li>- Боковая щетка может блокировать контакт между пластиной пылесоса и клеммами на зарядной станции. Сдвиньте щетку для более плотного прилегания контактов. Очистите контактные поверхности на зарядной станции и пылесосе.</li></ul>
Прибор не возвращается к зарядной станции	Прибор находится слишком далеко от зарядной станции. Переместите его ближе и попробуйте снова.
Необычный шум при работе прибора	Посторонние предметы застряли в главной щетке, боковых щетках или колесях прибора. Выключите прибор и очистите его от посторонних предметов, включите прибор.

**ПРИМЕЧАНИЕ:** рекомендуется заменять щетки каждые 3-6 месяцев для сохранения эффективной работы пылесоса.

## ПЫЛЕСБОРНИК



1. Откройте крышку пылесборника.
2. Поднимите рычаг фиксатора пылесборника и потяните вверх для извлечения пылесборника.
3. Извлеките HEPA-фильтр.
4. Извлеките сетчатый фильтр.
5. Очистите пылесборник от мусора.
6. Промойте пылесборник и сетчатый фильтр под проточной водой. Тщательно просушите перед установкой. HEPA-фильтр очистите кисточкой, которая идет в комплекте (ни в коем случае не мойте HEPA-фильтр!).
7. Установите фильтры в пылесборник, закройте и вставьте пылесборник в корпус прибора. Закройте крышку пылесборника.

## АККУМУЛЯТОР

Робот-пылесос оснащен высокоэффективным литий-ионным аккумулятором. Своевременно заряжайте батарею для сохранения оптимальной емкости. При длительном перерыве в эксплуатации отключите прибор и поместите в безопасное место. Заряжайте батарею не реже одного раза в два месяца во избежание выхода из строя из-за чрезмерного разряда.

## ПРИМЕЧАНИЕ:

- Промывайте сетчатый фильтр и пылесборник только чистой водой без добавления моющих средств.
- Не используйте щетку или пальцы при чистке HEPA-фильтра.
- Просушивайте не менее 24 часов.
- Рекомендуется заменять фильтры каждые 3-6 месяцев.

## ДАТЧИКИ

Регулярно протирайте датчики прибора мягкой сухой тканью. Таким образом, прибор будет легче ориентироваться в пространстве.

Сниженная мощность всасывания или засорение пылесоса	<ul style="list-style-type: none"> <li>- Освободите пылесборник от пыли.</li> <li>- Очистите или замените фильтр.</li> <li>- Главная щетка заблокирована посторонним предметом и требует чистки.</li> </ul>
Потребление энергии при нахождении прибора на зарядной станции	При нахождении прибора на зарядной станции он потребляет минимальное количество энергии для оптимизации работы аккумулятора.

## 8. ТЕХНИЧЕСКИЕ ХАРАКТЕРИСТИКИ

Робот-пылесос	СТ-2701
Габариты	295x295x77 мм
Номинальное напряжение	13,5 В --- 0,5 А
Аккумулятор	Li-Ion
Емкость аккумулятора	2000 мАч, 11,1 В
Номинальная мощность	25 Вт
Макс. время работы без подзарядки	75 минут
Мощность всасывания (1/2 скорость)	800/1400 Па
Макс. уровень шума	68 дБ
Объем пылесборника	220 мл
Макс. площадь уборки	75 м <sup>2</sup>
<b>Док-станция</b>	
Габариты	160x145x250 мм
Ном. входное напряжение	220-240 В -50/60 Гц
Ном. выходное напряжение	DC 13,5 В --- 500 mA
Номинальная мощность	6,75 Вт
Время зарядки	до 5 часов

## 9. УТИЛИЗАЦИЯ

Химические вещества, содержащиеся в аккумуляторе, загрязняют окружающую среду. Перед утилизацией прибора извлеките аккумулятор и сдайте его в специализированный пункт приема. Аккумулятор разрешается извлекать только по окончании срока его службы. Ни в коем случае не допускайте контакта аккумулятора с металлическими предметами.

## 10. ИНФОРМАЦИЯ О СЕРТИФИКАЦИИ, ГАРАНТИЙНЫЕ ОБЯЗАТЕЛЬСТВА

Товар сертифицирован в соответствии с законом «О защите прав потребителей». Этот прибор соответствует всем официальным национальным стандартам безопасности, применимым к электроприборам в Российской Федерации. Установленный производителем в порядке п. 2 ст. 5 Федерального закона РФ «О защите прав потребителей» срок службы для данного изделия составляет 5 лет с даты реализации конечному потребителю при условии, что изделие используется в строгом соответствии с настоящей инструкцией по эксплуатации и применимыми техническими стандартами. По окончании срока службы обратитесь в ближайший авторизованный сервисный центр для получения рекомендаций по дальнейшей эксплуатации прибора. Дата производства изделия указана в серийном номере (2 и 3 знаки - год, 4 и 5 знаки - месяц производства). При возникновении вопросов по обслуживанию прибора или в случае его неисправности обратитесь в авторизованный сервисный центр TM CENTEK. Адрес центра можно найти на сайте <https://centekru/servis>. Способы связи с сервисной поддержкой: тел: +7 (988) 24-00-178, VK: vk.com/centek\_krd. Генеральный сервисный центр ООО «Ларина-Сервис», г. Краснодар. Тел.: +7 (861) 991-05-42. Название организации, принимающей претензии в Казахстане: ТОО «Moneytor», г. Астана, ул. Жанибека Тархана, д. 9, крыльцо 5. Тел.: +7 (707) 858-65-29, +7 (701) 340-09-57.

Продукция имеет сертификат соответствия.



## 11. ИНФОРМАЦИЯ О ПРОИЗВОДИТЕЛЕ, ИМПОРТЕРЕ

Импортер: ООО «Ларина-Электроникс». Адрес: Россия, 350080, г. Краснодар, ул. Демуса, 14. Тел.: +7 (861) 2-600-900.

## УВАЖАЕМЫЙ ПОТРЕБИТЕЛЬ!

Срок гарантии на все приборы 12 месяцев с даты реализации конечному потребителю. Данным гарантийным талоном производитель подтверждает исправность данного прибора и берет на себя обязательство по бесплатному устранению всех неисправностей, возникших по вине производителя.

## УСЛОВИЯ ГАРАНТИЙНОГО ОБСЛУЖИВАНИЯ

- Гарантия действует при соблюдении следующих условий оформления:
  - правильное и четкое заполнение оригинального гарантийного талона изготовителя с указанием наименования модели, ее серийного номера, даты продажи, при наличии печати фирмы-продавца и подписи представителя фирмы-продавца в гарантийном талоне, печатей на каждом отрывном купоне, подписи покупателя.
- Производитель оставляет за собой право на отказ в гарантийном обслуживании в случае непредоставления вышеуказанных документов, или если информация в них будет неполной, неразборчивой, противоречивой.
- Гарантия действует при соблюдении следующих условий эксплуатации:
  - использование прибора в строгом соответствии с инструкцией по эксплуатации;
  - соблюдение правил и требований безопасности.
- Гарантия не включает в себя периодическое обслуживание, чистку, установку, настройку прибора на дому у владельца.
- Случаи, на которые гарантия не распространяется:
  - механические повреждения;
  - естественный износ прибора;
  - несоблюдение условий эксплуатации или ошибочные действия владельца;
  - неправильная установка, транспортировка;
  - стихийные бедствия (мопния, пожар, наводнение и др.), а также другие причины, независимые от продавца и изготовителя;
  - попадание внутрь прибора посторонних предметов, жидкостей, насекомых;
  - ремонт или внесение конструктивных изменений неуполномоченными лицами;
  - использование прибора в профессиональных целях (нагрузка превышает уровень бытового применения), подключение прибора к питающим телекоммуникационным и кабельным сетям, не соответствующим Государственным техническим стандартам;
  - выход из строя перечисленных ниже принадлежностей изделия, если их замена предусмотрена конструкцией и не связана с разборкой изделия:
    - а) пульта дистанционного управления, аккумуляторные батареи, элементы питания (батарейки), внешние блоки питания и зарядные устройства;
    - б) расходные материалы и аксессуары (упаковка, чехлы, ремни, сумки, сетки, ножи, колбы, тарелки, подставки, решетки, вертелы, шланги, трубки, щетки, насадки, пылесборники, фильтры, поглотители запаха);
  - для приборов, работающих от батареек, - работа с неподходящими или истощенными батарейками;
  - для приборов, работающих от аккумуляторов, - любые повреждения, вызванные нарушениями правил зарядки и подзарядки аккумуляторов.
- Настоящая гарантия предоставляется изготовителем в дополнение к правам потребителя, установленным действующим законодательством, и ни в коей мере не ограничивает их.
- Производитель не несет ответственности за возможный вред, прямо или косвенно нанесенный продукцией TM CENTEK людям, домашним животным, имуществу потребителя и/или иных третьих лиц в случае, если это произошло

в результате несоблюдения правил и условий эксплуатации, установки изделия; умышленных и/или неосторожных действий (бездействий) потребителя и/или иных третьих лиц действия обстоятельство непреодолимой силы.

7. При обращении в сервисный центр прием изделия предоставляется только в чистом виде (на приборе не должно быть остатков продуктов питания, пыли и других загрязнений).

Производитель оставляет за собой право изменять дизайн и характеристики прибора без предварительного уведомления.

## ҚАЗАҚ

Құрметті тұтынушы!

TM CENTEK өнімдерін таңдағаныңыз үшін рахмет.

Біз келіпдік береміз нінсіз жұмыс істеуі осы бұйымдар сақтай отырып, оны пайдалану ережелері.

### АСПАПТЫҢ АРНАЛУЫ

Бұл құрылғы әртүрлі беттерден (плиткалар, паркет едендер, кілемдер және т.б.) шаң мен кірді автоматты түрде тазалауға арналған. Құрылғыны тек осы нұсқаулыққа сәйкес тұрмыстық мақсатта пайдаланыңыз. Құрылғы коммерциялық мақсатта пайдалануға арналмаған.

Кез келген басқа мақсатта пайдалану дұрыс емес болып саналады. Өндіруші құрылғыны дұрыс пайдаланбау салдарынан болған зақым үшін жауапты емес.

### 1. ҚАУІПСІЗДІК ШАРАЛАРЫ

#### НАЗАР АУДАРЫҢЫЗ

Бұйым мен жиһазды бүлдірмеу және жарақаттануға жол бермеу үшін оны осы нұсқаулыққа қатаң құлақ аса отырып, пайдаланыңыз.

- Құрылғыны 0-ден төмен және 40 °C жоғары температурада дымқыл және жабысқақ беттерде пайдалануға тыйым салынады.
- Шаңсорғышты шатастыруы мүмкін шаңсорғыштың зарядтау станциясының сымын қоса, еденде сымдардың жоқтығына көз жеткізіңіз.
- Құрылғыны зақымдауы мүмкін нәзік заттарды (вазалау, пластик пакеттер) еденнен алып тастаңыз.
- Құрылғы физикалық, сенсорлық немесе ақыл-ой қабілеттері шектеулі немесе өмірлік тәжірибесі немесе білімі жоқ адамдардың (соның ішінде балалардың) пайдалануына арналмаған, егер олардың қауіпсіздігіне жауапты адам қадағаламаса немесе құрылғыны пайдалану туралы нұсқау бермесе. Құрылғымен ойнауға жол бермеу үшін балаларды қадағалау керек.
- Шаңсорғыш қосылған кезде оның үстіне ешбір зат қоймаңыз.
- Жарақат алмас үшін киімнің немесе дене бөліктерінің (шаш, тырнақ, т.б.) құрылғының шеткасына немесе жетек дөңгелегіне түсіп қалуына жол бермеңіз.
- Құрылғыны жанып тұрған заттарды (темік тұқылдары, сіріңке, т.б.) тазалау үшін пайдаланбаңыз.
- Құрылғы ұзын кілемдерді тазалауға арналмаған (мұндай кілемдер арнайы тазалау әдістерін қажет етеді).
- Құрылғының қатты және өткір заттармен (шыны, шегелер және т.б.) жанауына жол бермеңіз.
- Шаңсорғышты қорғаныс қақпағынан немесе соққы буферінен ұстап алып жүрмеңіз.
- Шаңсорғыш пен қондыру станциясын жүйелі тазалау және техникалық қызмет көрсету тек өшірілуі немесе электр желісінен ажыратылған күйде жүргізілуі керек.
- Құралдың ешбір бөлігін дымқыл шүберекпен сүртпеңіз немесе оны тазалау үшін сұйықтықтарды пайдаланбаңыз.
- Бұл құралды тек берілген қуат көзімен пайдаланыңыз.
- Құралды тазалау немесе қызмет көрсету алдында қуат көзін розеткадан ажыратыңыз.
- Құралда кірістірілген батарея бар, оны тек білікті техник ауыстыра алады.
- Батареяларды қоқысқа тастамас бұрын құралдан алып тастау керек.
- Батареяны шығармас бұрын құрылғыны қуат көзінен ажыратыңыз.
- Батареяларды қауіпсіз түрде тастаңыз.

- Батареяларды зарядтау үшін тек құрылғымен бірге жеткізілетін қуат көзін пайдалану керек.

- Үшінші тараптар жеткізген батареяларды, қондыру станцияларын және зарядтағыштарды пайдалануға болмайды.

- Батареяны және қондыру станциясын бөлшектемеңіз.

- Қондыру станциясын жылу көздеріне (электр плиталары және т.б.) жақын қоймаңыз.

- Қондыру станциясын дымқыл шүберекпен сүртпеңіз немесе дымқыл қолмен ұстамаңыз.

- Пайдаланылған батареяларды тұрмыстық қалдықтармен бірге тастамаңыз. Мамандандырылған ұйымға хабарласыңыз.

- Қуат сымы зақымдалған болса, құралды пайдалануды дереу тоқтатып, сымды ауыстыру үшін қызмет көрсету орталығына хабарласыңыз.

- Робот шаңсорғышты өшірілген күйде және бастапқы қаптамасында тасымалдаңыз.

- Ұзақ уақыт пайдаланбау алдында батареяны толығымен заряддап, құралды салқын, құрғақ жерге қойыңыз. Шамадан тыс зарядсыздану салдарынан батареяның зақымдалуын болдырмау үшін батареяны кем дегенде 2 айда бір рет зарядтаңыз.

### БАТАРЕЯНЫ ШЫҒАРУ

- Робот шаңсорғыштың қондыру станциясына тиіп кетпеуін қадағалаңыз, батарея толығымен таусылғанша және сөнгенше құрылғыны жұмыс істей беріңіз.

- Батарея қақпағының бұрандаларын алыңыз.

- Батарея қақпағын алыңыз, қосқышты ажыратыңыз және батареяны шығарыңыз.

### БАТАРЕЯМЕН ЖАСАУ

- Құрылғыда кірістірілген литий батареясы бар. Батареяны бөлшектеуге, оны жоғары жүктемелерге және ашық отқа түсіруге тыйым салынады.

- Батарея ауа қысымы төмен ортада жұмыс істейді, ол дұрыс емес өңделген жағдайда жанғыш сұйықтықтар мен газдардың жарылуына немесе ағуына әкелуі мүмкін.

- Батареяны жоғары температураға немесе тікелей күн сәулесінің әсеріне ұшыратпаңыз, себебі бұл батареяның жарылуына әкелуі мүмкін.

- Батарея көрінетіндей ісінген болса, құрылғыны пайдаланбаңыз.

- Батареяны жергілікті ережелерге сәйкес тастаңыз. Батареяны кәдімгі тұрмыстық қоқыспен бірге тастамаңыз.

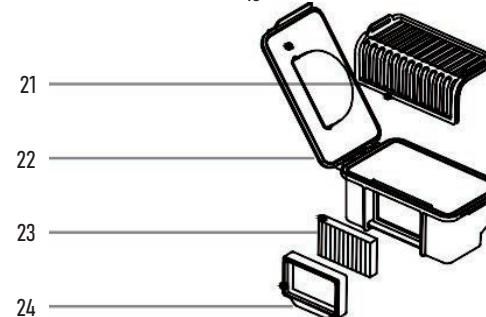
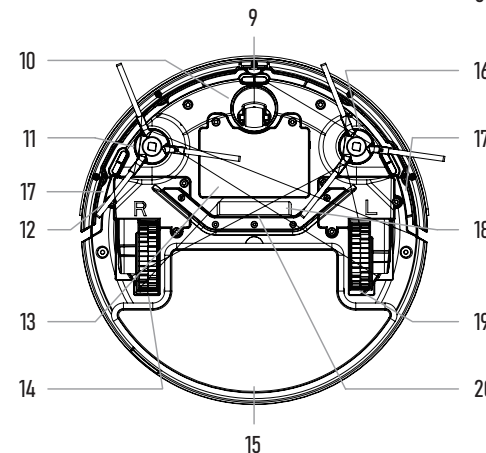
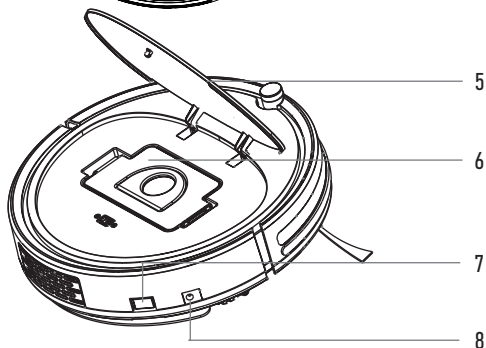
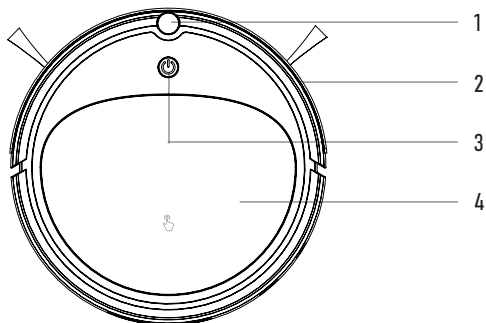
- Батареяны өзіңіз ауыстыруға, бөлшектеуге немесе өзгертуге әрекеттенбеңіз.

- Механикалық көрнеудің жоғарылауын және батарея корпусын қатты заттармен зақымдауды болдырмаңыз. Батареяның зақымдануы ағып кетуге, қызып кетуге немесе өртке әкелуі мүмкін.

Егер сіз құралды пайдалану үшін басқа тұлғаға тапсырғыңыз келсе, оны осы нұсқаулықпен бірге жіберіңіз.

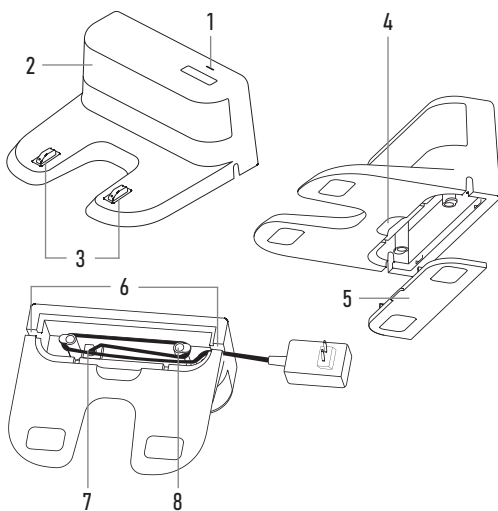


## 2. АСПАПТЫҢ СИПАТТАМАСЫ



1	ИК-сенсоры	13	Батарея қақпағы
2	Бампер	14	Оң дөңгелек
3	«БАСТАУ/ТОҚ/ТАТА ТҒРУ/ЗАРЯДАН» түймесі	15	Төменгі дене
4	Шаң жинайтын орын	16	Сол жақ щетка
5	Шаң жамылғысы	17	Бампер сенсоры
6	Шаң жинағыш	18	Ауа сору арнасы
7	Қуат түймесі	19	Сол дөңгелек
8	Қуат сымның қосқышы	20	Тырнау
9	Көдергі сенсоры / Беткі жиек сенсоры	21	Сүзгі
10	Айналмалы дөңгелек	22	Шаң жинағыш
11	Оң жақ щетка	23	HEPA-сүзгісі
12	Докты анықтау сенсоры	24	HEPA-сүзгісің ұстағыш жақтауы

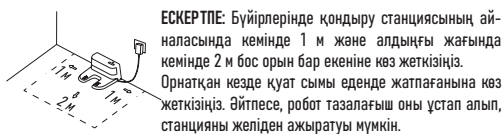
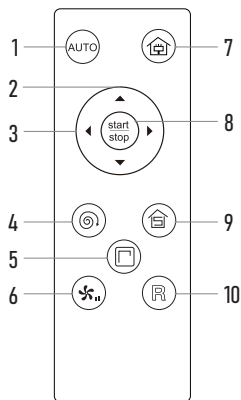
## ДОК СТАНЦИЯСЫ



1	Қуат көрсеткіші	5	Негізгі қақпақ
2	Док сигналының көзі	6	Қуат сымна арналған бөлік
3	Док терминалдары	7	Қуат розеткасы
4	Док негізі	8	Сым ілгегі



## БАСҚАРУ ҚҰРЫЛҒЫСЫ



**ЕСКЕРТПЕ:** Бүйірлерінде қондыру станциясының айналасында кемінде 1 м және алдыңғы жағында кемінде 2 м бос орын бар екеніне көз жеткізіңіз. Орнатқан кезде қуат сымы еденде жатпағанына көз жеткізіңіз. Әйтпесе, робот тазалағыш оны ұстап алып, станцияны желіден ажыратуы мүмкін.

Станция желіге қосылған кезде зарядтау индикаторы жанады.

### 4.2. ЗАРЯДАҒЫШ

1. Құралдың қуатын қосыңыз (7 түймесі)
2. «БАСТАУ/ҚІДІРТУ/ЗАРЯДТАУ» түймесін басыңыз (3)
3. Зарядтау функциясын қосу үшін (5) түймесін екі рет басыңыз

#### Индикатор шамы (қондыру станциясында)

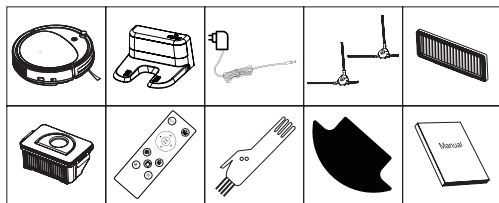
- Көк батарея толығымен зарядталған.
- Қызыл жыпылықтау. Батарея зарядталып жатыр (<80 %).
- Көк түсті жыпылықтау. Батарея зарядталып жатыр (>80 %).
- Құлгін: қондыру станциясын іздеу.
- Қызыл: қате немесе батарея заряды аз.

#### Екі зарядтау режимі

1. Батареяны қондыру станциясынан зарядтау.
  - Қуатты қосыңыз.
  - Көк индикатор жыпылықтаса, автоматты түрде зарядтау үшін (3) түймесін екі рет басыңыз.
  - Егер қызыл индикатор жыпылықтаса, құрылғыны қондыру станциясына қолмен қойыңыз.
2. Айнымалы ток адаптерінен тікелей зарядтау.
  - Адаптерді құрылғының зарядтау розеткасына қосыңыз.
  - Қуат түймесін басыңыз.

1	Автоматты тазалау түймесі	6	Сору қуатын таңдау түймесі
2	▲ Аяға/кері түймелері	7	Арқа қондыру түймесі
3	▶ Сол/оң түймелер	8	Бастау/әлісіс түймесі
4	Спираль режимінің түймесі	9	Жол режимінің түймесі
5	Бұрыштарды тазалау режимінің түймесі	10	Робот шаңсорғышқа қоңрау шалу түймесі

### 3. ЖИЫНТЫҚТЫЛЫҒЫ



- Робот шаңсорғыш - 1 д.
- Қондырғыш станция - 1 д.
- Зарядтағыш - 1 д.
- Сол жақ щетка - 1 д.
- Оң жақ щетка - 1 д.
- HEPA-сүзгісі - 2 д.
- Шаң жинағыш - 1 д.
- Қашықтан басқару пульті - 1 д.
- Сүзгіні тазалауға арналған щетка - 1 д.
- Ылғал тазалауға арналған микрофибра - 1 д.
- Пайдаланушы нұсқаулығы - 1 д.

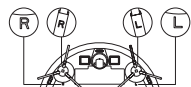
### 4. ПАЙДАЛАНУ

#### 4.1. ЖҰМЫС БАСТАР АЛДЫНДА

1. Қуат беру кабелін қондыру станциясына қосыңыз, сымның артық ұзындығын станцияның түбіндегі бөлімге орап қойыңыз (сур. 1).
2. Қондырғыш станцияны қабырғаға қарама-қарсы тегіс бетке қойыңыз. Содан кейін станцияны электр желісіне қосыңыз.
3. Станцияны тікелей күн сәулесі түсетін жерге орнатпаңыз.
4. Бүйірлік щеткаларды орнатыңыз: сол және оң жақ щеткаларды құрылғының төменгі қақпағындағы белгілермен тұралаңыз (сур. 2). Бүйірлік щеткаларды сырт өткен дыбыс естілгенше салыңыз.



Сур. 1



Сур. 2

#### ЕСКЕРТУЛЕР:

- Робот тазалағыш сұйықтықтарды жинауға ЖАРАЙМАЙДЫ.
- Ылғал тазалау үшін микротапшықты сулауыз және оны корпустың түбіне бекітіңіз.
- Батарея заряды 20 %-дан төмен болса, шаңсорғыш іске қосылмайды. Тазалау алдында батареяны зарядтаңыз.
- Жұмыс кезінде батарея заряды 20 %-дан төмен түссе, құрылғы қайта зарядтау үшін автоматты түрде қондыру станциясына оралады.
- Жұмысты бастамас бұрын, тұрмыстық құрылғылардың немесе басқа заттардың ажыратылуын немесе зақымдалуын болдырмау үшін еденнен барлық сымдарды (қондыру станциясының қуат сымын қоса) алыңыз.

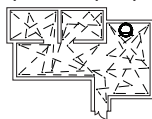
#### ЗАРЯДАҒЫШ

**Автоматты зарядтау:** кідірту режимінде (3) түймесін екі рет басыңыз, құрал автоматты түрде қондыру станциясына оралады. Жұмыс кезінде батарея заряды 20 %-дан төмен түссе, құрал автоматты түрде қондыру станциясына оралады.

**Қолмен зарядтау:** қашықтан басқару пультіңдегі қайта зарядтау түймесін (7) басыңыз, құрылғы автоматты түрде зарядталады.

**ЕСКЕРТПЕ:** құрал қондыру станциясын таба алмаса, құралды қондыру станциясына қолмен қойыңыз.

## ҚҰРЫЛҒЫНЫ ҚАШЫҚТАН БАСҚАРУ ПУЛЬТИМЕН ЖҰМЫСТАУ



### ЕРІКТІ РЕЖИМ

Жұмысты бастау үшін «Авто тазалау» түймесін (1) басыңыз. Батарея қуаты 20 %-дан төмен түскенше құрал кездейсоқ қозғалады, содан кейін ол автоматты түрде қондыру станциясына оралады.



### СПИРАЛДЫ ТАЗАЛАУ

«Спиральды тазалау» түймесін (4) басыңыз, құрылғы бір орыннан екінші орынға жылжи бастайды, 60x60 см аумақтарды, әрқайсысы 60-80 секундтан тазартады.



### БҰРЫШТЫ ТАЗАЛАУ

«Бұрышты тазалау» түймесін (5) басыңыз, шаңсорғыш автоматты түрде 20 минут бойы бөлменің шеттерін айналып өтеді.



### БЫРШТЫ ТАЗАЛАУ

«Бұрышты тазалау» түймесін (5) басыңыз, шаңсорғыш автоматты түрде 20 минут жекпе-жек болменін шеттерін айналып өтеді.

## БАСТАУ/ҮЗІЛІС

Ағымдағы тазалау режимін кідірту үшін Бастау/Үзіліс түймесін (8) пайдаланыңыз. Алдыңғы режимде тазалауды жалғастыру үшін Бастау/Үзіліс түймесін қайтадан басыңыз.

## ЗАРЯДТАУ СТАНЦИЯСЫНА ОРАЛЫҢЫЗ

Құрылғының автоматты түрде зарядтауды бастау үшін қондыруға оралу түймесін (7) басыңыз.

## СОРУ ҚУАТЫН ТАҢДАУ

Құрылғының сору қуатының 2 деңгейі бар: жұмсақ және жоғары. Таңдау үшін (6) түймесіңізін басыңыз.

## РОБОТ ШАҢСОРҒЫШТЫ ШАҚЫРЫҒЫЗ

Робот тазалағыштың (10) шақыру түймесін басыңыз, құрылғы дыбыстық сигнал береді. Осылайша сіз оның орналасқан жерін анықтай аласыз.

## 6. ҚҰРЫЛҒЫҒА ҚЫЗМЕТ КӨРСЕТУ ЖӘНЕ КҮТІМ КӨРСЕТУ

### БҮЙІРЛІК ШЕТКАЛАР

Құралды төңкеріп, шеткаларды жоғары тартыңыз.

Қылшықтарды кірден және кетпелген қоқыстардан тазалап, қайта орнатыңыз.

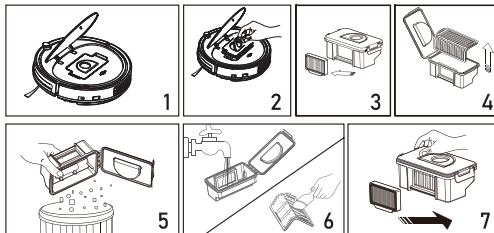
Қылқаламдарды аспап корпусындағы (сол/оң) белгілермен туралаңыз және сырт еткен дыбысты естігенше салыңыз.

## 7. ЫҚТИМАЛ ҚАТЕЛІКТЕР

Мәселе	Решение
Құрылғы іске қосылмайды	<ul style="list-style-type: none"> <li>Батарея төмен. Құрылғыны зарядтау станциясына орнатыңыз және зарядтау контактілерін станция терминалдарымен туралаңыз. Құрылғы автоматты түрде қосылуы керек. Батарея заряды аз болса, ол біраз уақыттан кейін қосылады.</li> <li>Қоршаған орта температурасы 0-40 °C жұмыс ауқымынан тыс. Құрылғыны тек 0 және 40 °C аралығындағы температурада пайдалануға болады.</li> </ul>
Құрылғы зарядталмай жатыр	<ul style="list-style-type: none"> <li>Құралды станциядан шығарып, станциядағы зарядтау индикаторының қосылу екенін тексеріңіз. Шаңсорғыш табақшасы мен зарядтау станциясындағы терминалдар арасындағы контактіні тексеріңіз.</li> <li>Бүйірлік шетка шаңсорғыш табақшасы мен зарядтау станциясындағы терминалдар арасындағы контактіні бітеп тастауы мүмкін. Қатты жанасу үшін шетканы сырғытыңыз. Зарядтау станциясы мен шаңсорғыштағы жанасу беттерін тазалаңыз.</li> </ul>
Құрылғы зарядтау станциясына оралмайды	Құрылғы зарядтау станциясынан тым алыс. Оны жақындатып, әрекетті қайталаңыз.
Жұмыс кезінде әдеттен тыс шу	Бөгде заттар құрылғының негізгі шеткасына, бүйірлік шеткаларына немесе дөңгелектеріне кетпеліп қалған. Құрылғыны өшіріңіз және оны бөгде заттардан тазалаңыз, құрылғыны қосыңыз.

**ЕСКЕРТПЕ:** шаңсорғыштың тиімділігін сақтау үшін шеткаларды әр 3-6 ай сайын ауыстыру ұсынылады.

## ШАҢ ЖИНАҒЫШ



- Шаң жинағыштың қақпағын ашыңыз.
- Шаң жәшігінің құлыптау тұтқасын көтеріп, шаң жәшігін шығару үшін тартыңыз.
- HEPA-сүзгісін алып тастаңыз.
- Сүзгіні алып тастаңыз.
- Шаң контейнерін қоқыстардан босатыңыз.
- Шаң жәшігін және сүзгіні ағынды сумен шайыңыз. Орнату алдында мұқият құрғатыңыз. HEPA-сүзгісін берілген шеткамен тазалаңыз (HEPA-сүзгісін ешқашан жууға болмайды!).
- Сүзгілерді шаң контейнеріне орнатыңыз, шаң контейнерін жабыңыз және құрал корпусына салыңыз. Шаң контейнерінің қақпағын жабыңыз.

## БАТАРЕЯ

Робот шаңсорғыш өнімділігі жоғары литий-ионды аккумулятормен жабдықталған. Оңтайлы сыйымдылықты сақтау үшін батареяны уақытында зарядтаңыз.

Ұзақ уақыт бойы пайдаланылмаса, құралды өшіріп, қауіпсіз жерге қойыңыз. Шамадан тыс зарядсыздану салдарынан зақымдануды болдырмау үшін батареяны кем дегенде екі айда бір рет зарядтаңыз.

## ЕСКЕРТУ:

- Сүзгі мен шаң жәшігін жууыш заттарды қоспай тек таза сумен шайыңыз.
- HEPA-сүзгісін тазалау кезінде шетканы немесе саусақтарды пайдаланбаңыз.
- Кем дегенде 24 сағат құрғатыңыз.
- Сүзгілерді әр 3-6 ай сайын ауыстыру ұсынылады.

## СЕНСОРЛАР

Құралдың сенсорларын жұмсақ, құрғақ шүберекпен жүйелі түрде сүртіңіз. Осылайша, құрылғының ғарышта шарлауы оңайырақ болады.

Сору қуатының төмендеуі немесе бітелген шаңсорғыш	<ul style="list-style-type: none"> <li>- Шаң контейнерін шаңнан босатыңыз.</li> <li>- Сүзгіні тазалаңыз немесе ауыстырыңыз.</li> <li>- Негізгі щетка бөгде затпен бітеліп қалған және оны тазалау керек.</li> </ul>
Құрылғы зарядтау станциясында болған кезде тұтынылатын қуат	Құрылғы зарядтау станциясында болғанда, батарея өнімділігін оңтайландыру үшін ол энергияның ең аз мөлшерін тұтынады.

## 8. ТЕХНИКАЛЫҚ СИПАТТАМАЛАР

Робот шаңсорғыш	СТ-2701
Өлшемдері	295x295x77 мм
Номиналды кернеу	13,5 В --- 0,5 А
Батарея	Li-Ion
Батарея сыйымдылығы	2000 мАч, 11,1 В
Номиналды қуат	25 Вт
Макс. қайта зарядтаусыз жұмыс уақыты	75 минут
Сору қуаты (1/2 жылдамдық)	800/1400 Па
Макс. шу деңгейі	68 дБ
Шаң контейнерінің көлемі	220 мл
Макс. тазалау аймағы	75 м²
<b>Док станциясы</b>	
Өлшемдері	160x145x250 мм
Ном. кіріс кернеуі	220-240 В -50/60 Гц
Ном. шығыс кернеуі	DC 13,5 В --- 500 мА
Номиналды қуат	6,75 Вт
Зарядтау уақыты	5 сағатқа дейін

## 9. ҚҰРАЛДЫ КӘДЕГЕ ЖАРАТУ

Батареядағы химиялық заттар қоршаған ортаны ластайды. Құрылғыны қоқысқа тастамас бұрын батареяны шығарып, арнайы жинау орнына апарыңыз. Батареяны қызмет ету мерзімі аяқталғаннан кейін ғана алып тастауға болады. Батареяның металл заттармен жанасуына ешқашан жол бермеңіз.

## 10. СЕРТИФИКАТТАУ ТУРАЛЫ АҚПАРАТ, КЕПІЛДІК МІНДЕТТЕМЕЛЕР

Осы бұйым үшін қызмет ету мерзімі бұйым осы пайдалану жөніндегі нұсқаулыққа және қолданылатын техникалық стандарттарға қатаң сәйкестікте пайдаланылған жағдайда, соңғы тұтынушыға сату күнінен бастап 5 жылды құрайды. Қызмет мерзімі аяқталғаннан кейін аспапты одан әрі пайдалану бойынша ұсыныстар алу үшін жақын маңдағы авторландырылған сервис орталығына хабарласыңыз. Бұйымның шығарылған күні сериялық нөмірде көрсетілген (2 және 3 белгілер – жылы, 4 және 5 белгілер – Өндіріс айы). Аспапқа қызмет көрсету бойынша мәселелер туындағанда немесе аспап бұзылса, CENTEK сауда маркасының авторландырылған сервис орталығымен хабарласыңыз. Орталықтың мекенжайын <https://centek.ru/servis> сайтынан табуға болады. Сервистік қолдау көрсету орталығымен байланыс жасау жолдары: тел: +7 (988) 24-00-178, VK: vk.com/centek\_krd. «Ларина-Сервис» ЖШҚ бас сервис орталығы, Краснодар қ. Тел.: +7 (861) 991-05-42. Қаззақстандағы талаптар қабылдау ұйымының аталымы: «Moneytop» ЖШС, Астана қаласы, Жәнібек Тархан к., 9-үй, 5-қанат. Тел.: +7 (707) 858-65-29, +7 (701) 340-09-57.

Өнімнің сәйкестік сертификаты бар:



## 11. ӨНДІРУШІ ЖӘНЕ ИМПОРТТАУШЫ

Импорттаушы: 000 «Ларина-Электроникс». Мекенжайы: Ресей, 350080, г. Краснодар, ул. Демуса, 14. Тел.: +7 (861) 2-600-900.

## ҚҰРМЕТТІ ТҰТЫНУШЫ!

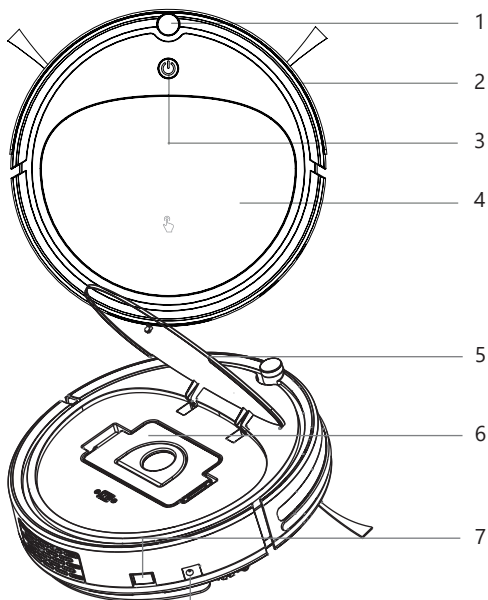
Барлық аспаптарға кепілдік мерзімі соңғы тұтынушыға сату күнінен бастап 12 ай. Осы кепілдік талонымен өндіруші осы құралдың жарамдылығын растайды және өндірушінің кінәсінен туындаған барлық ақауларды тегін жою бойынша міндеттемені өзінше алады.

## КЕПІЛДІК ҚЫЗМЕТ КӨРСЕТУ ШАРТТАРЫ:

- Кепілдік келесі ресімдеу шарттары сақталған жағдайда жарамды:
  - үлгінің атауы, оның сериялық нөмірі, сату күні көрсетілген дайындаушының түпнұсқалық кепілдік талонын дұрыс және нақты толтыру, сатушы фирманың мөрі және кепілдік талондағы сатушы фирмасының өкілінің қолы, әрбір жыр-тыпмалы купондағы мөрлер, сатып алушының қолы болған жағдайда. Жоғарыда көрсетілген құжаттар ұсынылмаған жағдайда немесе олардағы ақпарат Толық емес, анық емес, қарама-қайшы болса, өндіруші кепілдік қызмет көрсетуден бас тарту құқығын өзінше қалдырады.
- Кепілдік келесі пайдалану шарттары сақталған кезде жарамды:
  - пайдалану нұсқаулығына қатаң сәйкес құралды пайдалану;
  - қауіпсіздік ережелері мен талаптарын сақтау.
- Кепілдік иесінің үйінде мерзімді қызмет көрсетуді, тазалауды, орнатуды, құралды баптауды қамтымайды.
- Кепілдік қолданылмайтын жағдайлар:
  - механикалық зақым;
  - құрылғының табиғи тозуы;
  - пайдалану шарттарын сақтамау немесе иесінің қате әрекеттері;
  - дұрыс орнату, тасымалдау;
  - табиғи апаттар (найзағай, өрт, су тасқыны және т. б.), сондай-ақ сатушы мен дайындаушыға тәуелсіз басқа да себептер;
  - аспаптың ішіне бөгде заттардың, сұйықтықтардың, жәндіктердің түсуі;
  - өкілетті емес тұлғалардың конструктивтік ауыстыруларын жөндеуі немесе енгізуі;
  - аспапты кәсіби мақсатта пайдалану (жүктеме тұрмыстық қолдану деңгейінен асып түседі), аспапты мемлекеттік техникалық стандарттарға сәйкес келмегін қоректендіруші телекоммуникациялық және кабельдік желілерге қосу;
  - бұйымның төменде санамаланған керек-жарақтарының істен шығуы, егер оларды ауыстыру конструкциямен көзделсе және бұйымды бөлшектеумен байланысты болмаса:
    - а) қашықтан басқару пульстері, аккумуляторлық батареялар, қуат беру элементтері (батареялар), сыртқы қуат беру блоктары және зарядтау құрылғылары;
    - б) шығыс материалдары мен аксессуарлары (буып-түю, қаптар, белдіктер, сөмкелер, торлар, пышақтар, қолбалар, тәрелкелер, тұғырлар, торлар, вертелер, шлангілер, түтіктер, щеткалар, саптамалар, шаң жинағыштар, сүзгілер, иіс сіңіргіштер);
  - батареялардан жұмыс істейтін аспаптар үйшік-жарамсыз немесе сарқылған батареялармен жұмыс істеу;
  - аккумуляторлардан жұмыс істейтін аспаптар үшін-аккумуляторларды зарядтау және зарядтау ережелерін бұзудан туындаған кез келген зақымданулар.
- Осы кепілдікті өндіруші қолданымстағы заңнамада белгіленген тұтынушының құқықтарына қосымша береді және оларды ешбір дәрежеде шектемейді.
- Өндіруші ТМ CENTEK, егер бұл бұйымды пайдалану, орнату ережелері мен шарттарын сақтамау нәтижесінде болған жағдайда, адамдарға, Үй жануарларына, тұтынушының және/немесе өзге үшінші тұлғалардың мүлкіне тікелей

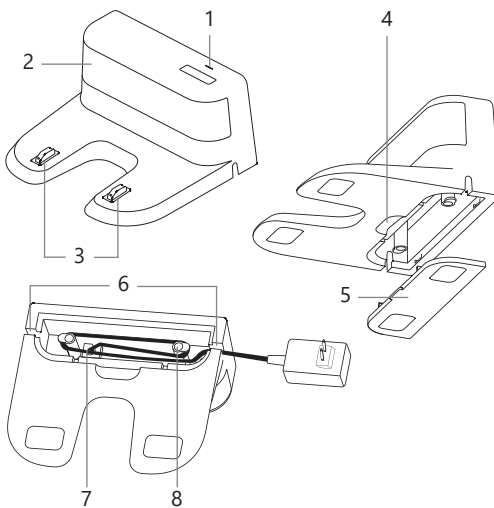


2. ՓԱՌԵԹԻ ՊԱՐՈՒՆԱԿՈՒԹՅՈՒՆԸ

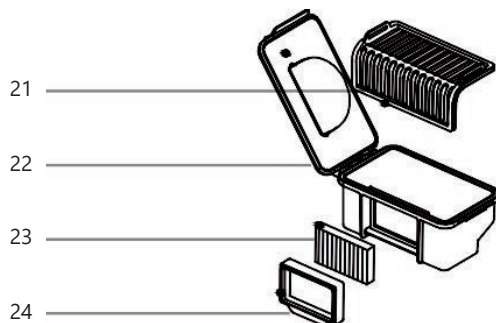
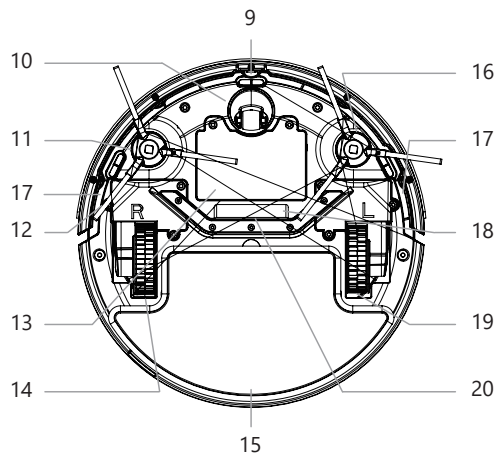


1	ցուցիչ	13	Մարտկոցի կախարիչը
2	Բամպեր	14	Աջ անիվ
3	«Սկսել/դադարեցնել/լիցքավորել» կոճակը	15	Մարմնի ստորին մասը
4	Փոշու կլեցցիոների խցիկ	16	Ձախ խոզանակ
5	Փոշու կլեցցիոների ծածկ	17	Բամպերի ցուցիչ
6	Փոշին կլեցցիոներ	18	Օդային ներծծող ալիք
7	Միացման կոճակ	19	Ձախ անիվ
8	Հոսանքի լարի միակցիչ	20	Գրոթյուն
9	Խոչընդոտ սենսոր / մակերեսային եզրային սենսոր	21	Բամփ
10	Պտտվող անիվ	22	Փոշին կլեցցիոներ
11	Աջ խոզանակ	23	HEPA ֆիլտր
12	Նավահանգստի հայտնաբերման սենսոր	24	HEPA ֆիլտրի պահպանման շրջանակ

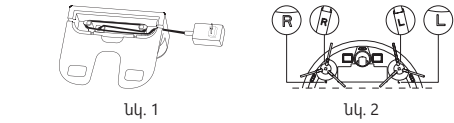
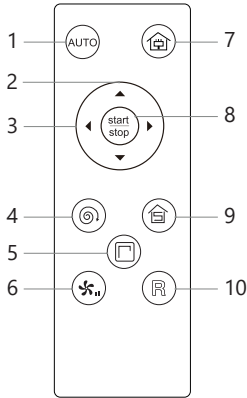
ՆԱԿԱՀԱՆԳԻՍ ԿԱՑԱՆ



1	Էլեկտրաէներգիայի ցուցիչ	5	Հիմքի ծածկ
2	Նավահանգստի ազդանշանի արբյուր	6	Հոսանքի լարի խցիկ
3	Նավահանգստի տերմինալներ	7	Սնուցման վարդակից
4	Նավահանգստի հիմքը	8	Կեռիկ լարը ոլորելու համար



**ԿԱՌԱՎԱՐՄԱՆ ՎԱՅՆԱԿ**



**ՆՇՈՒՄ՝** Համոզվեք, որ կայանի շուրջը կողմերից առնվազն 1 մ ազատ տարածություն կա, իսկ առջևում առնվազն 2 մ:  
Տեղադրելիս համոզվեք, որ հոսանքի լարը հատակին չի ընկած: Հակասակ դեպքում ռոբոտ մաքրողը կարող է բռնել այն և անջատել կայանը ցանցից:  
Լիցքավորման ցուցիչը միացված կլինի, մինչ կայանը միացված է ցանցին:

**4.2. ԼիճՑԱՎՈՐԻՉ**

1. Միացրեք գործիքի հզորությունը (կոճակ 7)
2. Սեղմեք «ՍԿԱՍԵԼ/ԴԱՂԱՐԱ/ԼԻՃՑԱՎՈՐԻՉ» կոճակը (⊖)
3. Լիցքավորման գործառույթը միացնելու համար երկու անգամ սեղմեք ⊕ կոճակը:

1	Ռեժիմի կոճակ «ավտոմատ մաքրում»	6	Ներծծման հզորության ընտրության կոճակը
2	Առաջ / հակադարձ կոճակներ	7	Վերադառնալ նավահանգիստ կոճակը
3	Ձախ/Աջ կոճակներ	8	Սկսել/Դադարեցնել կոճակը
4	Պարուրածել Մաքրման ռեժիմի կոճակ	9	«Շարժի մաքրում» ռեժիմի կոճակ
5	Անլոյնային մաքրման ռեժիմի կոճակ	10	Ռոբոտի վակուումի գանգի կոճակ

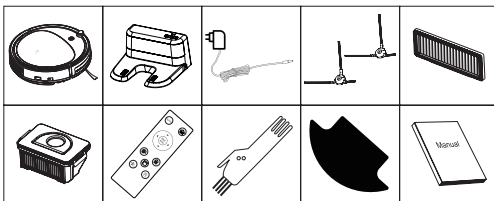
**Ցուցանիշի լույս (դոկավորման կայանի վրա)**

- Կապույտ - մարտկոցը լիովին լիցքավորված է:
- Թաթրում է և կարմիր - մարտկոցը լիցքավորվում է (<80%):
- Թաթրում է և կապույտ - մարտկոցը լիցքավորվում է (>80%):
- Սառնաշագանակ - նավահանգստի կայան որոնում:
- Կարմիր - Սխալ կամ մարտկոցի պակաս:

**Երկու լիցքավորման ռեժիմ**

1. Մարտկոցի լիցքավորումը միացման կայանից.
  - Միացրեք հոսանքը:
  - Եթե կապույտ ցուցիչը թաթրում է, սեղմեք ⊕ կոճակը երկու անգամ՝ ավտոմատ վերալիցքավորման համար:
  - Եթե կարմիր ցուցիչը թաթրում է, սարքը ձեռքով տեղադրեք միացման կայանում:
2. Լիցքավորում անմիջապես AC աղապտերից.
  - Միացրեք աղապտերը սարքի լիցքավորման վարդակից:
  - Սեղմեք հոսանքի կոճակը:

**3. ՓԱՌԵԹԻ ՊԱՐՈՒՆԱԿՈՒԹՅՈՒՆ**



- Ռոբոտ փոշեկուլ - 1 հատ.
- Դոկինգ կայան - 1 հատ:
- Լիցքավորիչ - 1 հատ:
- Ձախ խոզանակ - 1 հատ:
- Աջ խոզանակ - 1 հատ:
- HEPA ֆիլտր - 2 հատ:
- Փռչու հավաքիչ - 1 հատ:
- Հեռանկառավարման վահանակ - 1 հատ:
- Խոզանակ ֆիլտրը մաքրելու համար - 1 հատ:
- Միկրոֆիբր խոնավ մաքրման համար - 1 հատ:
- Օգտագործման ձեռնարկ - 1 հատ:

**ՆՇՈՒՄ՝** սարքը չի սկսի աշխատել, քանի դեռ այն բավականաչափ լիցքավորված չէ: Տեղադրեք սարքը միացման կայանի վրա և այն ավտոմատ կերպով կակտիվանա, երբ բավարար լիցքավորում լինի: Գործիչը կարող է ինքնաբերաբար միանալ միայն այն դեպքում, երբ մարտկոցը  $\geq 20\%$  լիցքավորված է: Գործիքի առջևի հատվածը պետք է ուղղված լինի միացման կայանին, որպեսզի կապակցման կայանի կոնտակտները դիպչեն անկար լիցքավորման ընդունիչին: Գործիքի առջևից մինչև միացման կայան հեռավորությունը պետք է լինի մոտավորապես 2 սմ:

**5. ԱՇԽԱՏԱՆՔԻ ԿԱՐՁ**

1. Միացրեք հոսանքը
2. Աշխատանքը սկսելու համար սեղմեք ⊕ կոճակը
3. Գործողության ընթացքում մեկ անգամ սեղմեք ⊖ կոճակը՝ աշխատանքը դադարեցնելու համար

**ԾԱՆՈԹԱԳՐՈՒԹՅՈՒՆՆԵՐ՝**

- Ռոբոտի վակուումը նախատեսված չէ հեղուկներ հավաքելու համար:
- Եթե մարտկոցը 20% - ից ցածր է, վակուումը չի սկսվի: Լիցքավորեք մարտկոցը մաքրելուց առաջ:
- Եթե մարտկոցը շահագործման ընթացքում ընկնում է 20 % - ից ցածր, սարքը ավտոմատ կերպով կվերադառնա լիցքավորման նավահանգիստ:
- Նախքան աշխատանքը սկսելը, հատակից հանեք բոլոր լարերը (Ներառյալ նավահանգստի հոսանքի լարը), որպեսզի խուսափեք այլ իրերի կենցաղային տեխնիկայի անջատումից կամ վնասումից:

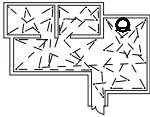
**ԼիճՑԱՎՈՐԻՉ**

Ավտոմատ լիցքավորում. Դադարի ռեժիմում երկու անգամ սեղմեք ⊕ կոճակը, գործիչը ինքնաբերաբար կվերադառնա միացման կայան: Եթե շահագործման ընթացքում մարտկոցի լիցքավորումը իջնի 20 %-ից ցածր, գործիչը ավտոմատ կերպով կվերադառնա միացման կայան:

ձեռքով լիցքավորում. սեղմեք հեռակառավարման վահանակի վերալիցքավորման կոճակը (7), սարքն ինքնաբերաբար կվերալիցքավորվի:

**ՃԱՆՈՒՆԱԳՐՈՒԹՅՈՒՆ՝** Եթե գործիքը չի կարողանում գտնել միացման կայանը, սարքը ձեռքով դրեք միացման կայանի վրա:

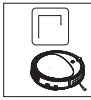
**ՍԱՐՔԻ ՀԱՆՁՆԱԳՐՈՒՄ ԶՆՈՒՆԱՍՈՒՄ**



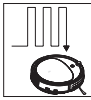
**ԿԱՍՏՅԱԿԱՆ ՌԵՓԻՄ**  
Աշխատանքը սկսելու համար սեղմեք «Ավտոմաքրում» կոճակը (1): Գործիքը պատահականորեն կշարժվի այնքան ժամանակ, մինչև մարտկոցի հզորությունը իջնի 20 %-ից, որից հետո այն ավտոմատ կերպով կվերադառնա միացման կայան:



**ՊԱՐՈՒՐԱՋԵՒ ՄԱՔՐՈՒՄ**  
Սեղմեք «պարուրածու Մաքրում» կոճակը (4), գործիքը կկտրի տեղից տեղ Շարժվել՝ մաքրելով 60x60 սմ տարածքները, յուրաքանչյուրը 60-80 վայրկյալ:



**ԱՆՎՅՈՒՆԱՅԻՆ ՄԱՔՐՈՒՄ**  
Սեղմեք «անկույնային Մաքրում» կոճակը (5), փոշեկուլը 20 րոպե ավտոմատ կերպով կշարժվի սենյակի եզրերով:



**ՇԱՐՔԻ ՄԱՔՐՈՒՄ**  
Սեղմեք «շարքի Մաքրում» կոճակը (9), սարքը կշարժվի S-ձևով: Մաքրման տևողությունը 10 րոպե է:

**ՍԿՍԵԼ/ԴԱՊԱՐ**

Օգտագործեք Սկսել/Դադար կոճակը (8) մաքրման ընթացիկ ռեժիմը դադարեցնելու համար: Մաքրումը նախորդ ռեժիմով վերսկսելու համար կրկին սեղմեք Սկսել/Դադար կոճակը:

**ՎԵՐԱԴԱՐՉ ԴԵՊԻ ԼԻՑԶԱՎՈՐՄԱՆ ԿԱՅԱՆ**

Մաքրի ավտոմատ լիցքավորումը սկսելու համար սեղմեք «Վերադարձ դեպի ամրացման» կոճակը (7):

**ՆԵՐՇԵՄԱՆ ԶՂՈՐՈՒԹՅԱՆ ԸՆՏՐՈՒԹՅՈՒՆ**

Սարքն ունի ներծծման 2 մակարդակ՝ Նուրբ և բարձր: ԸՆտրելու համար սեղմեք կոճակը (6):

**ՉԱՆՎԱՆԱԻՐԵ ՌՈՐԲՈՏ ՓՈՇԵԿՈՒՄ**

Սեղմեք ռոբոտ մաքրող սարքի զանգի կոճակը (10), սարքը ձայն կկնչի: Այս կերպ դուք կարող եք որոշել դրա գտնվելու վայրը:

**6. ՍԱՐՔԻ ՄՊԱՍԱՐԿՈՒՄ ԵՎ ԽՆԱՄԵ**

4ՈՐԱՅԻՆ ԽՈՉՄԱՆԱԿՆԵՐ  
1. Շրջեք սարքը և քաշեք խոզանակները վերև:

**7. ՀՆԱՐԱԿՈՒ ՄԵԱՆՆԵՐ**

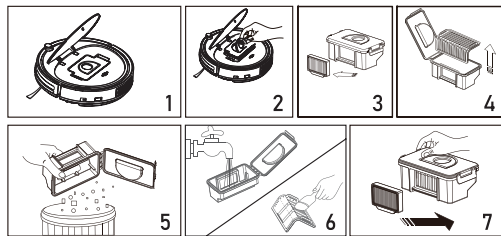
Խնդիր	Որոշում
Սարքը չի միանում	- Ցածր մարտկոց: Տեղադրեք սարքը լիցքավորման կայանի վրա և լիցքավորման կոնտակտները հավասարեցրեք կայանի տերմինալներին: Սարքը պետք է ավտոմատ կերպով միանա: Եթե մարտկոցը բիչ է, որոշ ժամանակ անց այն կմիանա: - Շրջակա միջավայրի ջերմաստիճանը գտնվում է 0-40 °C աշխատանքային միջակայքից դուրս: Սարքը կարող է օգտագործվել միայն 0-ից 40 °C ջերմաստիճանում:
Սարքը չի լիցքավորվում	- Չեռացրեք գործիքը կայանից և ստուգեք, արդյոք կայանի վրա լիցքավորման ցուցիչը միացված է: Ստուգեք փոշեկուլի ափսեի և լիցքավորման կայանի տերմինալների շփումը: - Կողային խոզանակը կարող է արգելափակել փոշեկուլի ափսեի և լիցքավորման կայանի տերմինալների շփումը: Սահեցրեք խոզանակը ավելի ամուր շփման համար: Մաքրեք կոնտակտային մակերեսները լիցքավորման կայանի և փոշեկուլի վրա:
Սարքը չի վերադառնում լիցքավորման կայան	Սարքը շատ հեռու է լիցքավորման կայանից: Մոտեցրեք այն և Նորից փորձեք:
Անսովոր արմուկ շահագործման ընթացքում	Օտար առարկաները խրված են սարքի հիմնական խոզանակի, կողային խոզանակների կամ անվիլների մեջ: Անջատեք սարքը և մաքրեք այն օտար առարկաներից, միացրեք սարքը:

2. Մաքրեք խոզանակները կեղտից և խրված բեկորներից և Նորից տեղադրեք դրանք:

3. Հավասարեցրեք վրձինները գործիքի մարմնի Նշանների հետ (L/R) և տեղադրեք այնքան, մինչև չսքեք սեղմում:

**ՆՆՈՒՄ** Փոշեկուլի արդյունավետությունը պահպանելու համար խորհուրդ է տրվում խոզանակները փոխել 3-6 ամիսը մեկ:

**ՓՈՇՈՒ ԿՈՆԵՑԻՆՆԵՐ**



1. Բացեք փոշու տարայի կափարիչը:
2. Բարձրացրեք փոշու աղբի կողպեթի լծակը և քաշեք վեր՝ փոշու աղբարկը հեռացնելու համար:
3. Չեռացրեք HEPA ֆիլտրը:
4. Չեռացրեք քամիչը:
5. Դատարկեք փոշու տարան աղբից:
6. Լվացեք փոշու աղբարկը և քամիչը հոսող ջրի տակ: Տեղադրվելուց առաջ մանրակրկիտ չորացրեք: Մաքրեք HEPA ֆիլտրը տրամադրված խոզանակով (երբեք մի վճացեք HEPA ֆիլտրը):
7. Տեղադրեք ֆիլտրերը փոշու տարայի մեջ, փակեք և տեղադրեք փոշու տարան գործիքի մարմնի մեջ: Փակեք փոշու տարայի կափարիչը:

**ՄԱՐՏԿՈՑ**

Ռոբոտի փոշեկուլը հագեցած է բարձր արտադրողականությամբ լիթիում-իոնային մարտկոցով: Ժամանակին լիցքավորեք մարտկոցը՝ օպտիմալ հզորությունը պահպանելու համար: Եթե երկար ժամանակ չի օգտագործվում, անջատեք գործիքը և դրեք այն ավափսով տեղում: Լիցքավորեք մարտկոցը անվճարել երկու ամիսը մեկ՝ ավելորդ լիցքաթափման պատճառով վնասներից խուսափելու համար:

**ՆՆՈՒՄ**

- Քամիչը և փոշու աղբարկը ողողե՛ք միայն մաքուր ջրով՝ առանց վճացող միջոցներ ավելացնելու:
- HEPA ֆիլտրը մաքրելիս մի օգտագործե՛ք խոզանակ կամ աստևներ:
- Չորացնել անվճար 24 ժամ:
- Չտիչները խորհուրդ է տրվում փոխել 3-6 ամիսը մեկ:

**ՄԵՆՍՈՐՆԵՐ**

Պարբերաբար սրբեք գործիքի սենսորները փափուկ, չոր շորով: Այսպիսով, սարքն ավելի հեշտ կլինի Նավարկել տիեզերքում:



Նվազեցված ներծծման հզորությունը կամ իցանկված փոշեկուլը	- Դատարկեք փոշու տարան փոշուց: - Մաքրեք կամ փոխարինեք ֆիլտրը: - Հիմնական խոզանակը արգելափակված է օտար առարկայով և պետք է մաքրվի:
Էլեկտրաէներգիայի սպառումը, երբ սարքը լիցքավորման կայանի վրա է	Երբ սարքը գտնվում է լիցքավորման կայանի վրա, այն սպառում է նվազագույն քանակությամբ էներգիա մարտկոցի աշխատանքը օպտիմալացնելու համար:

**8. ՏԵԽՆԻԿԱԿԱՆ ԲՆՈՒՅՈՒԹՅՈՒՆ**

Ռոբոտ փոշեկուլ	CT-2701
Չափերը	295x295x77 մմ
Գնահատված լարումը	13,5 Ի = 0,5 Ա
Մարտկոց	Li-Ion
Մարտկոցի հզորությունը	2000 մԱh, 11,1 Ի
Գնահատված հզորություն	25 Վտ
Մաք. շահագործման ժամանակը առանց վերալիցքավորման	75 րոպե
Ներծծման հզորություն (1/2 արագություն)	800/1400 Պա
Մաք. ադուլուկի մակարդակը	68 դԲ
Փոշու կոտեյնների ծավալը	220 մլ
Մաք. մաքրման տարածք	75 մ²
<b>Դոկ կայան</b>	
Չափերը	160x145x250 մմ
Գնահատված մուտքային լարումը	220-240 Ի ~50/60 Հց
Գնահատված ելքային լարումը	DC 13,5 Ի = 500 մԱ
Գնահատված հզորություն	6,75 Վտ
Լիցքավորման ժամանակ	մինչև 5 ժամ

**9. ԱՀԱՏՈՒՄ**

Մարտկոցի մեջ պարունակվող քիմիական նյութերը աղտոտում են շրջակա միջավայրը: Սարքը հեռացնելուց առաջ հանեք մարտկոցը և տարեք այն մասնագիտացված հավաքման կետ: Մարտկոցը կարող է հանվել միայն ծառայության ժամկետի ավարտից հետո: Երբեք թույլ չի տվեք, որ մարտկոցը չփոփ մետաղական առարկաների հետ:

**10. ՄԵՐՏԻՖԻԿԱՑՄԱՆ ՍԱՄՆ ՏԵՂԵԿՈՒԹՅՈՒՆ, ԵՐԱՇԽՆԻՔԱՅԻՆ ՊԱՐՏԱԿԱՆՈՒԹՅՈՒՆՆԵՐ**

Այս ապրանքի ծառայության ժամկետը 5 տարի է՝ սկսած այն վերջնական սպառողին վաճառելու ամսաթիվից, եթե ապրանքը օգտագործվում է սույն ձեռնարկում նշված ցուցումների և գործող տեխնիկական չափանիշներին խիստ համապատասխան: Ծառայության ժամկետի ավարտից հետո դիմեք ձեր մոտակա սպասարկման կետերում՝ սարքի հետագա շահագործման վերաբերյալ առաջարկու-թյուններ ստանալու համար: Ապրանքի արտադրության ամսաթիվը նշվում է սերիայի համարում (2 և 3 լիշերը՝ տարի, 4 և 5 լիշերը՝ արտադրության ամիս): Սարքի սպասարկման ժամանակ որևէ հարցի ծագման կամ դրա անսարքության դեպքում դիմեք TM CENTEK-ի լիցքավորված սպասարկման կետերում: Կետերոսի հասցեն կարելի է գտնել <https://centek.ru/serwis> կայքում: Աջակցության ծառայությունների հետ կապ հաստատելու միջոցներ՝ հեռ. +7 (988) 24-00-178, VK vk.com/centek\_krd: Գլխավոր սպասարկման կետերում՝ ՍՊԸ «Լարիևա-Սերվիս», ք. Կրասնոդար: Հեռ.՝ +7 (861) 991-05-42:

Ապրանքն ունի համապատասխանության սերտիֆիկատ:



**11. ԱՐՏԱՂՈՂԻ ԵՎ ՆԵՐՄՈՒԾՈՂԻ ՍԱՄՆ ՏԵՂԵԿՈՒԹՅՈՒՆ**  
 ներմուծող՝ ՕՕՕ Լարիևա-Էլեկտրոնիք: Հասցե՝ Ռուսաստան, 350080, գ. Կրասնոդար, ուլ. Դեմուա, 14: Հեռ. +7 (861) 2-600-900:

**ՀԱՐԳԵԼԻ ՍՊԱՌՈՂ!**

Բոլոր սարքերի համար երաշխիքային ժամկետը 12 ամիս է՝ սկսած վերջնական սպառողին վաճառելու ամսաթիվից: Տվյալ երաշխիքային կտրոնով արտադրողը հաստատում է այս սարքի սպասունակությունը և պարտավորվում է անվճար հիմունքով վերացնել արտադրողի մեղսած առաջացած բոլոր անսարքությունները:

**ԵՐԱՇԽՆԻՔԱՅԻՆ ՍՊԱՍԱՐԿՄԱՆ ՊԱՅՄԱՆՆԵՐԸ**

- Երաշխիքը գործում է գրանցման հետևյալ պայմանները կատարելու դեպքում՝
  - հարկավոր է ճիշտ և պարզ կերպով լրացնել արտադրողի բնօրինակ երաշխիքային կտրոնը՝ նշելով մոդելի անվանումը, սերիայի համարը, վաճառքի ամսաթիվը, ավելացնելով վաճառող ընկերության կնիքը և վաճառող ընկերության ներկայացուցչի ստորագրությունը երաշխիքային կտրոնի վրա, կնիքներ յուրաքանչյուր կտրվող կտրոնի վրա, գնորդի ստորագրությունը: Արտադրողը իրավասու է մեղծել երաշխիքային սպասարկումը վերը նշված փաստաթղթերը չներկայացնելու դեպքում, կամ եթե դրանցում նշված տեղեկությունը թերի, անհասկանալի կամ հակասական է:
- Երաշխիքը գործում է օգտագործման հետևյալ պայմանները կատարելու դեպքում՝
  - պետք է սարքը օգտագործել ձեռնարկում նշված ցուցումների խիստ համապատասխան,
  - հարկավոր է հետևել անվտանգության կանոններին ու պահանջներին:
- Երաշխիքը չի ներառում սարքի պարբերական սպասարկում, մաքրում, տեղադրում, կարգաբերում սեփականատիրոջ տանը:
- Երաշխիքը չի տարածվում հետևյալ դեպքերի վրա՝
  - մեխանիկական վնասվածքներ,
  - սարքի բնականոն մաշում ժամանակի ընթացքում,
  - օգտագործման պայմանների չափազանցում կամ սխալ գործողություններ սեփականատիրոջ կողմից,
  - սխալ տեղադրում, բեռնափոխադրում,
  - քսակառն արեխտի (կայծակ, հրդեհ, ջրիզեղ և այլն), ինչպես նաև վաճառողից և արտադրողից չկախված այլ պատճառներ,
  - կողմնակի առարկաների, հեղուկների, միջատների ընկնելը սարքի մեջ,
  - վերանորոգում կամ կառուցվածքային փոփոխություններ չլիցքավորված անձանց կողմից,
  - սարքի օգտագործումը պրոֆեսիոնալ նպատակներով (ծանրաբեռնվածությունը գերազանցում է կենցաղային օգտագործման մակարդակը), սարքի միացումը Էլեկտրամատակարարման հեռահաղորդակցական և կաբելային ցանցերին, որոնք չեն համապատասխանում պետական տեխնիկական չափանիշներին,
  - պարաների հետևյալ պարագաների փչացում, եթե դրանք փոխարինումը նախատեսված է կառուցվածքով և կապված չէ պարանքի ապամոնտաժման հետ՝
    - ա) հեռակառավարման վահանակներ, կուտակիչ մարտկոցներ, Էլեկտրասուղցման տարրեր (մարտկոցներ), Էլեկտրասուղցման արտաքին բլոկներ և լիցքավորիչներ,
    - բ) սպառվող նյութեր և պարագաներ (փաթեթ, պատյաններ, գոտիներ, պայուսակներ, ցանցեր, դասակներ, շշեր, ափսեներ, տակիլոներ, վանդակներ, շամփուրներ, փողոցակներ, խողովակներ, խոզանակներ, կցորդներ, փոշեհավաք պարկեր, ֆիլտրեր, հոտի կլանիչներ),
    - մարտկոցներով աշխատող սարքերի դեպքում՝ աշխատանք ոչ համապատասխան կամ սպառված մարտկոցների հետ,
    - կուտակիչ մարտկոցներով աշխատող սարքերի դեպքում՝ կուտակիչ մարտկոցներ լիցքավորելու կանոնների խախտումների պատճառով առաջացած վնասներ:

5. Այս երաշխիքը տրվում է արտադրողի կողմից ի հավելումս սպառողի՝ գործող օրենսդրությամբ սահմանված իրավունքների և որևէ կերպ չի սահմանափակում դրանք:
6. Արտադրողը պատասխանատվություն չի կրում մարդկանց, ընտանի կենդանիների, սպառողի կամ երրորդ անձանց զոյցին TM «CENTEK»-ի ապրանքի կողմից ուղղակիորեն կամ անուղղակիորեն հասնված որևէ վնասի համար, եթե դա տեղի է ունեցել ապրանքի օգտագործման և տեղադրման կանոններն ու պայմանները չպահպանելու, սպառողի կամ երրորդ անձանց դիտավորյալ կամ անզգույշ գործողությունների (անգործության), ֆորմաժորային հասկամանքների արդյունքում:
7. Սպասարկման կենտրոնն ապրանքը ընդունում է միայն մաքուր վիճակում (աարքի վրա չպետք է լինեն սննդի մնացորդներ, փոշի և այլ կեղտեր):

**Արտադրողը իրավատու է փոխել սարքի դիզայնը և բնութագիրը առանց նախնական ծանուցման:**

**ENGLISH**

Dear Customer,

Thank You for purchasing a CENTEK brand product. We guarantee flawless function of this item, provided the guidelines of its operation are observed.

**PURPOSE OF THE DEVICE**

This device is designed for automatic cleaning of dust and dirt from various surfaces (tiled, parquet floors, carpets, etc.). Use the appliance for domestic purposes only in accordance with this manual. The device is not intended for commercial use.

Use for any other purpose is considered improper. The manufacturer is not responsible for any damage caused by improper use of the device.

**1. SAFETY PRECAUTIONS**



**ATTENTION**

Use the appliance in strict accordance with this manual to avoid damage to the appliance and furniture, and to avoid personal injury.

- It is forbidden to operate the device at temperatures below 0 and above 40 °C on wet and sticky surfaces.
- Make sure there are no wires on the floor, including the cord from the vacuum cleaner's charging station, which could tangle the vacuum cleaner.
- Remove fragile items (vases, plastic bags) from the floor that could damage the appliance.
- The appliance is not intended for use by persons (including children) with reduced physical, sensory or mental capabilities, or lack of life experience or knowledge, unless they are supervised or instructed in the use of the appliance by a person responsible for their safety. Children must be supervised to prevent playing with the appliance.
- Do not place any objects on the vacuum cleaner when it is turned on.
- Do not allow clothes or body parts (hair, nails, etc.) to get caught in the brush or drive wheel of the appliance to avoid injury.
- Do not use the device to clean smoldering objects (cigarette butts, matches, etc.).
- The appliance is not intended for cleaning long pile carpets (such carpets require special cleaning methods).
- Do not allow the device to come into contact with hard and sharp objects (glass, nails, etc.).
- Do not carry the vacuum cleaner by holding it by the protective cover or shock buffer.
- Regular cleaning and maintenance of the vacuum cleaner and the docking station should only be carried out in the switched off or unplugged state.
- Do not wipe any part of the instrument with a wet cloth or use liquids to clean it.
- Use this instrument only with the supplied power supply.
- Unplug the power supply from the outlet before cleaning or servicing the instrument.

- The instrument has a built-in battery that can only be replaced by a qualified technician.
- Batteries must be removed from the instrument before disposal.
- Disconnect the device from the power supply before removing the battery.
- Dispose of batteries safely.
- To charge the batteries, only the power supply supplied with the device should be used.
- Batteries, docking stations and chargers supplied by third parties must not be used.
- Do not disassemble the battery and docking station.
- Do not place the docking station near heat sources (electric stoves, etc.).
- Do not wipe the docking station with a wet cloth or touch it with wet hands.
- Do not dispose of used batteries with household waste. Contact a specialized organization.
- If the power cord is damaged, stop using the appliance immediately and contact the service center to replace the cord.
- Transport the robotic vacuum cleaner in the switched off state and in its original packaging.
- Before a long period of non-use, fully charge the battery and place the instrument in a cool, dry place. Charge the battery at least once every 2 months to prevent damage to the battery due to excessive discharge.

**REMOVING THE BATTERY**

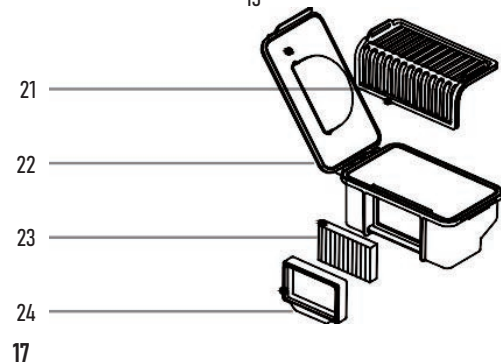
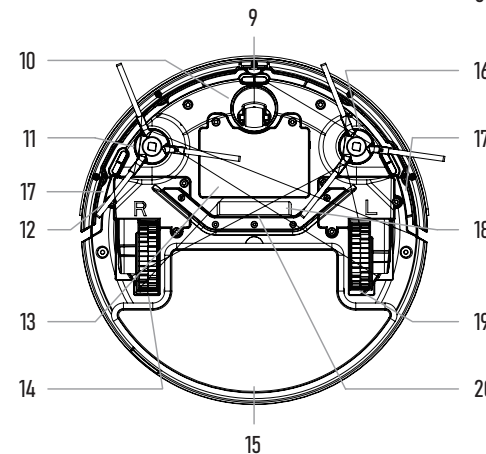
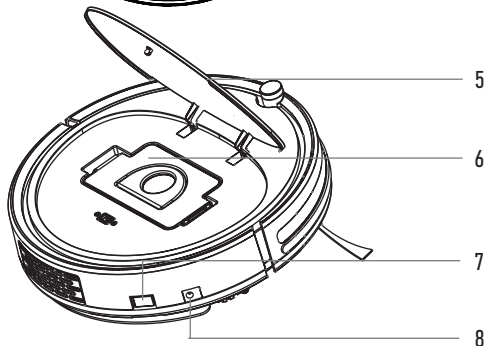
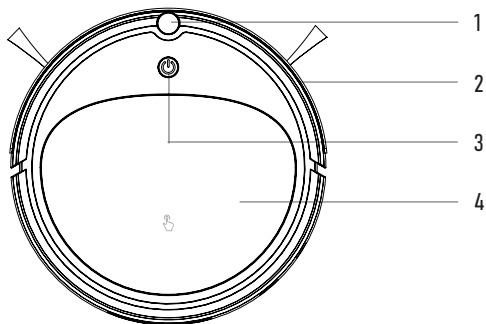
- Make sure that the robot vacuum cleaner does not touch the docking station, let the device run until the battery is completely discharged and turns off.
- Remove the battery cover screws.
- Remove the battery cover, disconnect the connector and remove the battery.

**BATTERY HANDLING**

- The device has a built-in lithium battery. It is forbidden to disassemble the battery, expose it to increased loads and open flames.
- The battery is operated in a low air pressure environment which, if mistreated, may result in an explosion or leakage of flammable liquids and gases.
- Do not expose the battery to high temperatures or direct sunlight as this may cause the battery to explode.
- Do not use the device if the battery is visibly swollen.
- Dispose of the battery in accordance with local regulations. Do not dispose of the battery with normal household waste.
- Do not attempt to replace, disassemble or modify the battery yourself.
- Avoid increased mechanical stress and damage to the battery housing with hard objects. Damage to the battery may result in leakage, overheating, or fire.

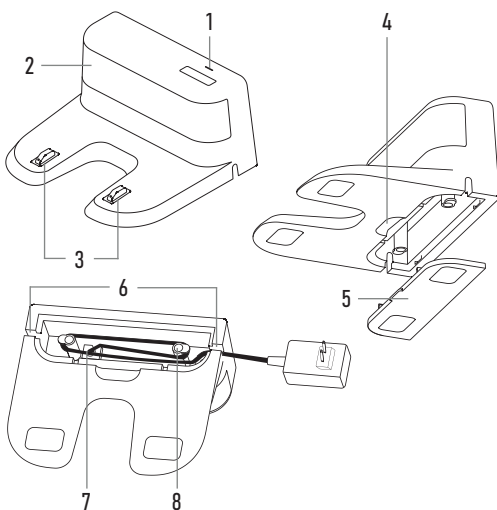
Should You decide to transfer the appliance to another person, please pass the present manual over along with it.

## 2. APPLIANCE DESCRIPTION



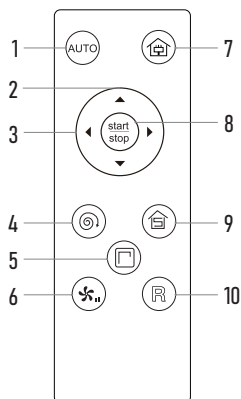
1	IR sensor	13	Battery cover
2	Bumper	14	Right wheel
3	START/PAUSE/CHARGE button	15	Lower body
4	Dust compartment	16	Left brush
5	Dust cover	17	Bumper sensor
6	Dust collector	18	Air suction channel
7	Power button	19	Left wheel
8	Power cord connector	20	Scraping
9	Obstacle sensor / Surface edge sensor	21	Strainer
10	Swivel wheel	22	Dust collector
11	Right brush	23	HEPA filter
12	Dock station sensor	24	HEPA filter retaining frame

## DOCK STATION



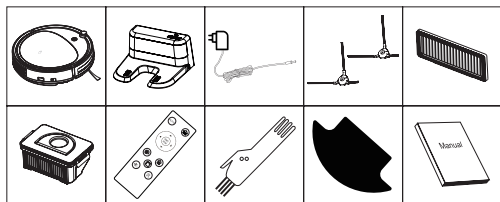
1	Power indicator	5	Base cover
2	Dock signal source	6	Compartment for power cord
3	Dock terminals	7	Power socket
4	Dock base	8	Cord hook

## REMOTE CONTROL



1	Auto Clean button	6	Suction power selection button
2	Forward/Reverse Buttons	7	Dock back button
3	Left/Right Buttons	8	Start/Pause button
4	Spiral mode button	9	Row mode button
5	Corner cleaning mode button	10	Call button for the robot vacuum cleaner

## 3. SCOPE OF SUPPLY



- Robot vacuum cleaner - 1 pc.
- Docking station - 1 pc.
- Charger - 1 pc.
- Left brush - 1 pc.
- Right brush - 1 pc.
- HEPA filter - 2 pcs.
- Dust collector - 1 pc.
- Remote control - 1 pc.
- Brush for cleaning the filter - 1 pc.
- Microfiber for wet cleaning - 1 pc.
- User manual - 1 pc.

## 4. OPERATION

### 4.1. BEFORE STARTING WORK

1. Connect the power supply cable to the docking station, wind the excess length of the cord into the compartment at the base of the station (Fig. 1).
2. Place the docking station on a flat surface against a wall. Then connect the station to the mains.
3. Do not install the station in places exposed to direct sunlight.
4. Install the side brushes: align the left and right brushes with the marks on the bottom cover of the appliance (Fig. 2). Insert the side brushes until you hear a click.



Fig. 1

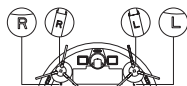
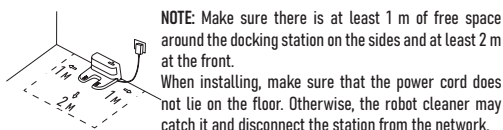


Fig. 2



**NOTE:** Make sure there is at least 1 m of free space around the docking station on the sides and at least 2 m at the front.

When installing, make sure that the power cord does not lie on the floor. Otherwise, the robot cleaner may catch it and disconnect the station from the network.

The charging indicator will be on while the station is connected to the network.

## 4.2. CHARGER

1. Turn on the instrument power (button 7)
2. Press START/PAUSE/CHARGE button (8)
3. Press the (6) button twice to turn on the charging function

### Indicator light (on docking station)

- Blue: The battery is fully charged.
- Flashing red: Battery is charging (<80 %).
- Flashing blue: Battery is charging (>80 %).
- Purple: Searching for a docking station.
- Red: Error or low battery.

### Two charging modes

1. Charging the battery from the docking station:
  - Turn on the power.
  - If the blue indicator flashes, press the (6) button twice to automatically recharge.
  - If the red indicator flashes, place the device in the docking station manually.
2. Charging directly from the AC adapter:
  - Connect the adapter to the charging socket of the device.
  - Press the power button.

**NOTE:** The device will not start working until it is sufficiently charged. Place the device on the docking station and it will automatically activate when there is sufficient charge. The instrument can only turn on automatically when the battery is  $\geq 20\%$  charged. The front of the instrument should be facing the docking station so that the contacts on the docking station are touching the wireless charging receiver. The distance from the front of the instrument to the docking station should be approximately 2 cm.

## 5. OPERATING PROCEDURE

1. Turn on the power
2. Press the (8) button to start working
3. During operation, press the (6) button once to pause operation

### NOTE:

- The Robot Cleaner is NOT SUITABLE for picking up liquids.
- For wet cleaning, wet the microfiber and attach it to the bottom of the case.
- If the battery charge is below 20 %, the vacuum cleaner will not start. Charge the battery before cleaning.
- If the battery charge falls below 20 % during operation, the instrument will automatically return to the docking station to recharge.
- Before starting work, remove all wires from the floor (including the power cord of the docking station) to prevent disconnection or damage to household appliances or other objects.

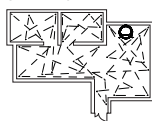
### CHARGER

Automatic charging: In the pause mode, press the (6) button twice, the instrument will automatically return to the docking station. If the battery charge falls below 20 % during operation, the instrument will automatically return to the docking station.

Manual charging: press the recharge button (7) on the remote control, the device will automatically recharge.

**NOTE:** if the instrument cannot find the docking station, place the instrument on the docking station manually.

## OPERATING THE APPLIANCE WITH THE REMOTE CONTROL



### ARBITRARY MODE

Press the «Auto cleaning» button (1) to start working. The instrument will move randomly until the battery power drops below 20 %, after which it will automatically return to the docking station.



### SPIRAL CLEANING

Press the «Spiral cleaning» button (4), the device will start moving from place to place, cleaning areas of 60x60 cm, for 60-80 seconds each.



### CORNER CLEANING

Press the «Corner cleaning» button (5), the vacuum cleaner will automatically move around the edges of the room for 20 minutes.



### ROW CLEANING

Press the «Row cleaning» button (9), the appliance will move in an S-shaped pattern. The cleaning time is 10 minutes.

### START/PAUSE

Use the Start/Pause button (8) to pause the current cleaning mode. To resume cleaning in the previous mode, press the Start/Pause button again.

### RETURN TO CHARGING STATION

Press the return to docking button (7) to start automatic charging of the device.

### SUCTION POWER SELECTION

The device has 2 levels of suction power: gentle and high. Press button (6) to select.

### CALL ROBOT VACUUM CLEANER

Press the call button of the robot cleaner (10), the device will beep. This way you can determine its location.

## 6. MAINTENANCE AND CARE OF THE APPLIANCE

### SIDE BRUSHES

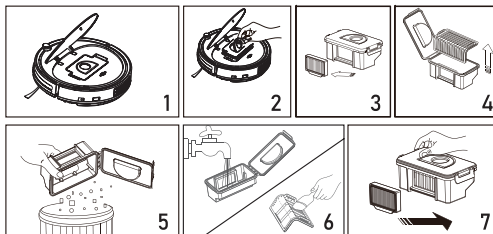
1. Turn the appliance over and pull the brushes up.
2. Clean the brushes of dirt and stuck debris and reinstall them.
3. Align the brushes with the marks on the instrument body (L/R) and insert until you hear a click.

## 7. POSSIBLE FAULTS

Problem	Decision
The device does not start up	<ul style="list-style-type: none"> <li>- Low battery. Install the device on the charging station and align the charging contacts with the station terminals. The device should turn on automatically. If the battery is low, it will turn on after a while.</li> <li>- The ambient temperature is outside the operating range of 0-40 °C. The device can only be used at temperatures between 0 and 40 °C.</li> </ul>
The device is not charging	<ul style="list-style-type: none"> <li>- Remove the instrument from the station and check if the charging indicator on the station is on. Check the contact between the vacuum cleaner plate and the terminals on the charging station.</li> <li>- The side brush may block the contact between the vacuum cleaner plate and the terminals on the charging station. Slide the brush for a tighter contact. Clean the contact surfaces on the charging station and vacuum cleaner.</li> </ul>
The device does not return to the charging station	The device is too far from the charging station. Move it closer and try again.
Unusual noise during operation	Foreign objects are stuck in the main brush, side brushes or wheels of the appliance. Turn off the device and clean it of foreign objects, turn on the device.

**NOTE:** It is recommended to replace the brushes every 3-6 months to maintain the efficiency of the vacuum cleaner.

## DUST COLLECTOR



1. Open the dust collector cover.
2. Raise the dust bin lock lever and pull up to remove the dust bin.
3. Remove the HEPA filter.
4. Remove the strainer.
5. Empty the dust container of debris.
6. Rinse the dust bin and strainer under running water. Dry thoroughly before installation. Clean the HEPA filter with the supplied brush (never wash the HEPA filter!)
7. Install the filters in the dust container, close and insert the dust container into the instrument body. Close the dust container cover.

## BATTERY

The robot vacuum cleaner is equipped with a high-performance lithium-ion battery. Charge the battery in time to maintain optimal capacity. If not in use for an extended period of time, switch off the instrument and place it in a safe place. Charge the battery at least once every two months to avoid damage due to excessive discharge.

### NOTE:

- Rinse the strainer and dust bin only with clean water without adding detergents.
- Do not use a brush or fingers when cleaning the HEPA filter.
- Dry for at least 24 hours.
- It is recommended to replace the filters every 3-6 months.

## SENSORS

Wipe the instrument's sensors regularly with a soft, dry cloth. Thus, the device will be easier to navigate in space.

Reduced suction power or clogged vacuum cleaner	<ul style="list-style-type: none"> <li>- Empty the dust container from dust.</li> <li>- Clean or replace filter.</li> <li>- The main brush is blocked by a foreign object and needs to be cleaned.</li> </ul>
Power consumption while the device is on the charging station	When the device is on the charging station, it consumes a minimum amount of energy to optimize battery performance.

## 8. SPECIFICATIONS

Robot vacuum cleaner	CT-2701
Dimensions	295x295x77 mm
Rated voltage	13,5 V --- 0,5 A
Battery	Li-Ion
Battery capacity	2000 mAh, 11,1 V
Rated power	25 W
Max. operating time without recharging	75 minutes
Suction power (1/2 speed)	800/1400 Pa
Max. noise level	68 dB
Dust container volume	220 ml
Max. cleaning area	75 m <sup>2</sup>
<b>Dock station</b>	
Dimensions	160x145x250 mm
Nom. input voltage	220-240 V -50/60 Hz
Nom. output voltage	DC 13,5 W --- 500 mA
Rated power	6,75 W
Charging time	up to 5 hours

## 9. DISPOSAL

The chemicals contained in the battery pollute the environment. Before disposing of the device, remove the battery and take it to a specialized collection point. The battery may only be removed at the end of its service life. Never allow the battery to come into contact with metal objects.

## 10. CERTIFICATION DATA, GUARANTEE

The service life of this item is 5 years since the date of sale to the end user, provided the item will be used in strict accordance with the present manual and the applicable technical standards. Upon expiry of the service life please contact the nearest authorized service centre for suggestions as to further operation of the appliance. The manufacturing date of the appliance is integrated into the serial number (digits 2 and 3 – year, digits 4 and 5 – month of manufacture). If any questions related to appliance maintenance should arise, or if the appliance has malfunctions, apply to the CENTEK TM Authorized Service Center. The address of the service center can be found on the website <https://centek.ru/servis>. Service support contacts: Phone: +7 (988) 24-00-178, VK: [vk.com/centek\\_krd](https://vk.com/centek_krd). General Service Center: 000 «Larina-Servis», Krasnodar, Phone: +7 (861) 991-05-42.

The product has the Certificate of Conformity.



## 11. MANUFACTURER AND IMPORTER INFORMATION

Imported to EAEU by: 000 «Larina-Elektroniks». Address: Russia, 350080 Krasnodar, ul. Demusa, 14. Phone: +7 (861) 2-600-900.

## DEAR VALUED CONSUMER!

The guarantee period for all appliances amounts to 12 months since the date of sale to the end consumer. With this Warranty Card the Manufacturer confirms the proper condition of the appliance and undertakes to repair, free of charge, all defects caused by the Manufacturer's default.

## GUARANTEE MAINTENANCE TERMS

1. The guarantee shall be valid if the following documentation conditions are observed:

- The original Warranty Card shall be filled out correctly and clearly, indicating the of appliance model, serial number and sale date, the stamp of the seller company and signature of its representative shall be available, as well as the stamps on each coupon and the buyer's signature in the Warranty Card.

The Manufacturer reserves the right to reject guarantee maintenance if the buyer fails to provide the abovementioned documents or if the information contained therein is incomplete, illegible or ambiguous.

2. The guarantee shall be valid if the following operation conditions are observed:

- the appliance is used in strict accordance with the present manual;
- the safety rules and requirements are observed.

3. The guarantee does not apply to regular maintenance, cleaning, installation and setup of the appliance at the owner's location.

4. The guarantee does not apply in the following cases:

- mechanical damage;
- normal wear of the appliance;
- non-observance of operation requirements or erroneous actions on the part of the user;
- improper installation or transportation;
- natural disasters (lightning, fire, flood, etc.), as well as any other causes beyond the Manufacturer's or Seller's control;
- ingress of foreign objects, liquids or insects into the inside of the appliance;
- repairs or modifications to the appliance by unauthorized persons;
- use of the appliance for commercial purposes (loads exceeding normal domestic application), connection of the appliance to utility and telecommunication networks in compliance with national technical standards;
- failure of the following accessories, if replacement of these is allowed by design and does not involve disassembly of the appliance:

a) remote control units, rechargeable batteries, replaceable batteries (power cells), external power supply units and chargers;

b) consumables and accessories (packaging, covers, slings, carry bags, mesh screens, blades, flasks, plates, supports, grilles, spits, hoses, tubes, brushes, nozzles, dust collectors, filters, smell absorbers);

- for battery-powered appliances – operation with inappropriate or depleted batteries;

- for rechargeable battery-powered appliances – any damage caused by improper battery charging and recharging.

5. The present guarantee is provided by the Manufacturer in addition to the consumer rights determined by the applicable legislation and does not limit these rights in any way.

6. The Manufacturer shall not be made liable for possible damage, directly or indirectly inflicted by CENTEK brand products on people, domestic animals, the consumer's or third persons' property if such damage is inflicted as the result of non-observance of appliance installation and operation requirements, deliberate or negligent actions (omission) by the consumer or third persons, as well as of force majeure circumstances.

7. Service centers will only accept appliances in a clean state (there should be no food residues, dust and other contamination on the appliance).

The Manufacturer reserves the right to change the design and specifications of the appliance without prior notice.

## O'ZBEK TILI

### HURMATLI FOYDALANUVCHI!

CENTEK mahsulotlarini tanlaganingiz uchun minnatdormiz.

Mahsulotlarimiz ushbu ko'rsatmalarga muvofiq foydalanilganda sifat va xavfsizlik bo'yicha barcha zarur talablarga javob berishini ta'minlaymiz. Unumi foydalanishingizni tilaymiz!

### QURILMANING MAQSADI

Ushbu qurilma turli sirtlardan (kafel, parket, gilam va boshqalar) chang va kirlarni avtomatik tozalash uchun mo'ljallangan. Qurilmadan faqat ushbu qo'llanmaga muvofiq maishiy maqsadlarda foydalaning. Qurilma tijorat maqsadlarida foydalanish uchun mo'ljallanmagan.

Boshqa har qanday maqsadda foydalanish noto'g'ri hisoblanadi. Ishlab chiqaruvchi qurilmadan noto'g'ri foydalanish natijasida etkazilgan zarar uchun javobgar emas.

### 1. XAVFSIZLIK CHORALARI



Jihoz va mebelga shikast etkazmaslik va shaxsiy jarohatlardan qochish uchun jihazni ushbu qo'llanmaga qat'iy rioya qilgan holda foydalaning.

- Qurilmani nam va yopishqoq yuzalarda 0 dan past va 40 ° C dan yuqori haroratlarda ishlatish taqiqlanadi.
- Zaminda hech qanday simlar, shu jumladan changyutgichning zaryadlash stansiyasi simi yo'qligiga ishonch hosil qiling, bu esa changyutgichni chalkashtirib yuborishi mumkin.
- Jihazni shikastlashi mumkin bo'lgan nozik narsalarni (guldonlar, plastik qoplar) poldan olib tashlang.
- Jihaz jismoniy, hissiy yoki aqliy qobiliyatlari cheklangan yoki hayotiy tajribasi yoki bilimi kam bo'lgan shaxslar (jumladan, bolalar) foydalanishi uchun mo'ljallanmagan, agar ularning xavfsizligi uchun mas'ul shaxs tomonidan nazorat qilinmasa yoki asbobdan foydalanish bo'yicha ko'rsatma berilmasa. Jihaz bilan o'ynashni oldini olish uchun bolalarni nazorat qilish kerak.
- Changyutgich yoqilganda unga hech qanday narsalarni qo'ymang.
- Shikastlanmaslik uchun kiyim yoki tana qismlari (sochlar, tirnoqlar va boshqalar) jihazning cho'tkasi yoki g'ildiragiga tushib qolishiga yo'l qo'ymang.
- Qurilmani yonayotgan narsalarni (sigaret qoldiqlari, gugurt va boshqalar) tozalash uchun ishlatmang.
- Jihaz uzun qoziqli gilamlarni tozalash uchun mo'ljallanmagan (bunday gilamlar maxsus tozalash usullarini talab qiladi).
- Qurilmaning qattiq va o'tkir narsalar (shisha, mixlar va boshqalar) bilan aloqa qilishiga yo'l qo'ymang.
- Changyutgichni himoya qopqog'idan yoki zarba buferidan ushlab olib yurmang.
- Changyutgich va ulash stansiyasini muntazam tozalash va texnik xizmat ko'rsatish faqat o'chirilgan yoki elektr tarmog'idan uzilgan holatda amalga oshirilishi kerak.
- Asbobning biron bir qismini nam mato bilan artmang yoki uni tozalash uchun suyuqliklardan foydalanmang.
- Ushbu asbobdan faqat ta'minlangan quvvat manbai bilan foydalaning.
- Asbobni tozalash yoki xizmat ko'rsatishdan oldin elektr ta'minotini rozetkadan uzing.
- Asbob o'rnatilgan batareyaga ega, uni faqat malakali mutaxassis almashtirishi mumkin.
- Utilizatsiya qilishdan oldin batareyalar asbobdan olib tashlanishi kerak.
- Batareyani olishdan oldin qurilmani quvvat manbaidan uzing.
- Batareyalarni xavfsiz tarzda utilizatsiya qiling.
- Batareyalarni zaryad qilish uchun faqat qurilma bilan ta'minlangan quvvat manbaidan foydalanish kerak.
- Uchinchi shaxslar tomonidan taqdim etilgan batareyalar, docking stansiyalari va zaryadlovchi qurilmalardan foydalanmaslik kerak.
- Batareyani va ulash stansiyasini qismlarga ajratmang.
- O'rnatish stansiyasini issiqlik manbalari (elektr pechkalar va boshqalar) yaqiniga qo'ymang.
- O'rnatish stansiyasini ho'l mato bilan artmang yoki ho'l qo'llaringiz bilan tegmang.

- Ishlatilgan batareyalarni maishiy chiqindilar bilan birga tashlamang. Ixtisoslashgan tashkilotga murojaat qiling.
- Elektr kabeli shikastlangan bo'lsa, darhol jihazdan foydalanishni to'xtating va simni almashtirish uchun xizmat ko'rsatish markaziga murojaat qiling.
- Robot changyutgichni o'chirilgan holatda va asl o'rnamida olib boring.
- Uzoq vaqt davomida foydalanmaslikdan oldin batareyani to'liq zaryadlang va asbobni salqin va quruq joyga qo'ying. Haddan tashqari zaryadsizlanish tufayli batareyaga zarar yetkazmaslik uchun batareyani kamida 2 oyda bir marta zaryadlang.

### BATARYANI OLISH

- Robot changyutgich o'rnatish stansiyasiga tegmasligiga ishonch hosil qiling, batareyaga to'liq zaryadsizlanguncha va o'chmaguncha qurilmani ishgga tushiring.
- Batareyaga qopqog'ining vintlarini echib oling.
- Batareyaga qopqog'ini echib oling, ulagichni ajratib oling va batareyani chiqarib oling.

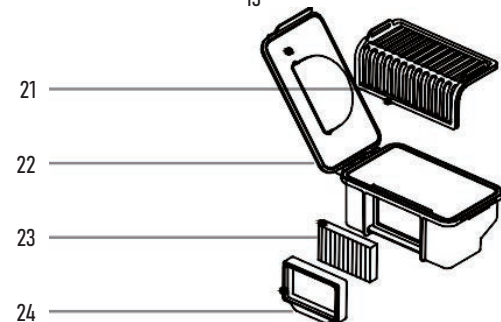
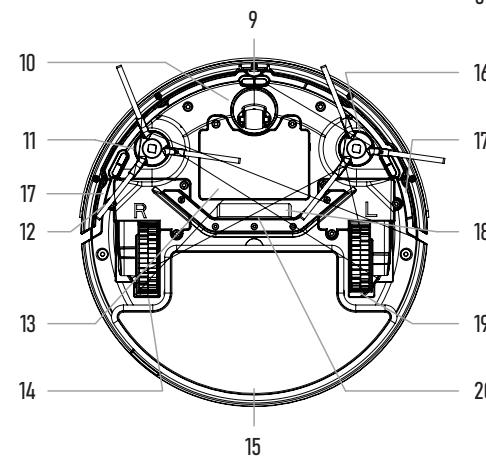
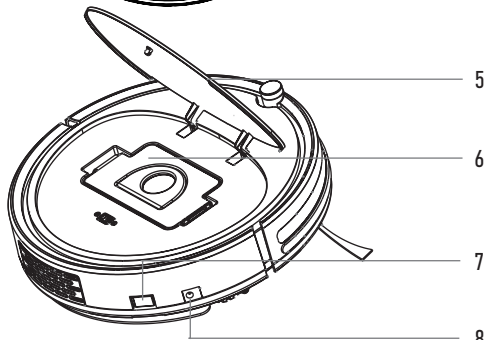
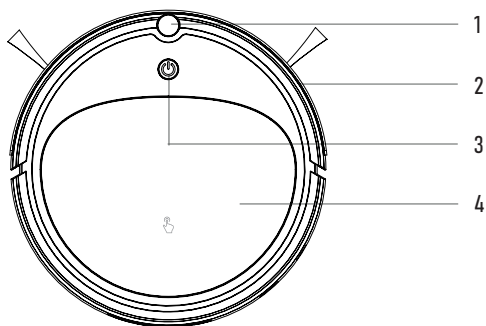
### BATARYAGA ISHLATISH

- Qurilma o'rnatilgan lityum batareyaga ega. Batareyani qismlarga ajratish, uni ko'tarilgan yuk va ochiq olovga ta'sir qilish taqiqlanadi.
- Batareyaga havo bosimi past bo'lgan muhitda ishlaydi, agar noto'g'ri ishlatilsa, yonuvchi suyuqliklar va gazlarning portlashi yoki sizib chiqishiga olib kelishi mumkin.
- Batareyani yuqori harorat yoki to'g'ridan-to'g'ri quyosh nuriga qo'ymang, chunki bu batareyaning portlashiga olib kelishi mumkin.
- Batareyaga shishib ketgan bo'lsa, qurilmadan foydalanmang.
- Batareyani mahalliy qoidalarga muvofiq utilizatsiya qiling. Batareyani oddiy maishiy chiqindilar bilan birga tashlamang.
- Batareyani o'zingiz almashtirishga, qismlarga ajratishga yoki o'zgartirishga urinmang.
- Mexanik kuchlanishning kuchayishiga yo'l qo'ymang va batareyaga korpusini qattiq narsalar bilan shikastlang. Batareyaning shikastlanishi oqish, qizib ketish yoki yong'inga olib kelishi mumkin.

Agar siz qurilmani foydalanish uchun boshqa shaxsga o'tkazmoqchi bo'lsangiz, iltimos, uni ushbu ko'rsatma bilan birga o'tkazing.

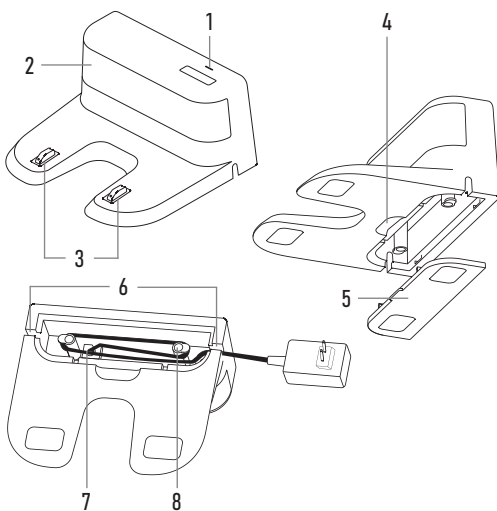


## 2. QURILMA TAVSIFI

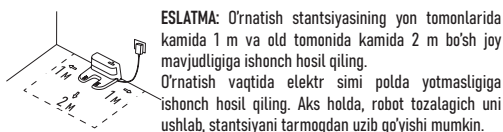
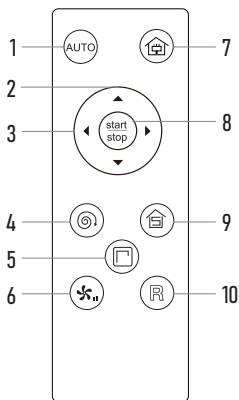


1	IQ sensori	13	Batareya qopqog'i
2	Bamper	14	O'ng g'ildirak
3	BOSHLASH/TO'XTA QILISH/ ZARYALASH tugmasi	15	Pastki tana
4	Chang bo'linmasi	16	Chap cho'tka
5	Chang qoplami	17	Bamper sensori
6	Chang yig'uvchi	18	Havo so'rish kanali
7	Quvvat tugmasi	19	Chap g'ildirak
8	Quvvat kabeli ulagichi	20	Qirib tashlash
9	To'siq sensori / Yuzaki chekka sensori	21	Filtr
10	Aylanadigan g'ildirak	22	Chang yig'uvchi
11	To'g'ri cho'tka	23	HEPA filtri
12	Dokni aniqlash sensori	24	HEPA filtrni ushlab turuvchi ramka

## DOCKING STANTSIIYASI



1	Quvvat ko'rsatkichi	5	Asosiy qopqoq
2	Signal manbai	6	Elektr kabeli uchun bo'linma
3	Terminallar	7	Elektr rozetkasi
4	Baza	8	Shnur kancasi



**ESLATMA:** O'rnatish stantsiyasining yon tomonlarida kamida 1 m va old tomonida kamida 2 m bo'sh joy mavjudligiga ishonch hosil qiling. O'rnatish vaqtiida elektr simi polda yotmasligiga ishonch hosil qiling. Aks holda, robot tozalagich uni ushlab, stantsiyani tarmoqdan uzib qo'yishi mumkin.

Stantsiya tarmoqqa ulanganda zaryadlash indikatori yanadi.

#### 4.2. ZARYADLOVCHI

1. Asbob quvvatini yoqing (tugma 7)
2. «ISHGA TUSHIRISH/PALZA/ZARYADLASH» tugmasini bosing (🔘)
3. Zaryadlash funksiyasini yoqish uchun (🔘) tugmasini ikki marta bosing

#### Ko'rsatkich nuri (dokda)

- Moviy: batareya to'liq zaryadlangan.
- Miltillovchi qizil: batareya zaryadlanadi (<80 %).
- Miltillovchi ko'k: batareya zaryadlanadi (<80 %).
- Binafsha rang: docking stantsiyasini topish.
- Qizil: xato yoki batareya quvvati kam.

#### Ikki zaryadlash rejimi

1. Dock-dan batareyani zaryadlash:
  - Quvvatni yoqing.
  - Agar ko'k chiroq yonib - ochib tursa, avtomatik zaryadlash uchun (🔘) tugmasini ikki marta bosing.
  - Agar qizil chiroq yonib - ochib tursa, qurilmani dokga qo'lda o'rnatang.
2. To'g'ridan-to'g'ri tarmoq adapteridan zaryadlash:
  - Adapterni qurilmaning zaryadlash uyasiga ulang.
  - Quvvat tugmasini bosing.

**ESLATMA:** Qurilma yetarli darajada quvvatlanmaguncha ishlamaydi. Qurilmani docking stantsiyasiga joylashtiring va yetarlicha zaryad bo'lganda u avtomatik ravishda faollashadi. Asbob faqat batareya  $\geq 20\%$  zaryadlanganda avtomatik ravishda yoqilishi mumkin. Asbobning old tomoni o'rnatish stantsiyasiga qaragan bo'lishi kerak, shunda docking stantsiyasidagi kontaktlar simsiz zaryadlovchi qabul qiluvchiga tegib turadi. Asbobning old qismidan o'rnatish stantsiyasigacha bo'lgan masofa taxminan 2 sm bo'lishi kerak.

#### 5. FOYDALANISH TARTIBI

1. Quvvatni yoqing
2. Ishni boshlash uchun (🔘) tugmasini bosing
3. Ish paytida, operatsiyani to'xtatib turish uchun (🔘) tugmasini bir marta bosing

#### ESLATMALAR:

- Robot zaryadlovchi suyuqliklarni o'tish uchun MUVOFIQ EMAS.
- Nam tozalash uchun mikrofiberni namlang va uni korpusning pastki qismiga mahkamlang.
- Agar batareya zaryadi 20 % dan past bo'lsa, changyutgich ishga tushmaydi. Tozalashdan oldin batareyani zaryadlang.
- Agar ish paytida batareya zaryadi 20 % dan pastga tushsa, qurilma qayta zaryadlash uchun avtomatik ravishda docking stantsiyasiga qaytadi.
- Ishni boshlashdan oldin, uy jihozlari yoki boshqa narsalarning uzilishi yoki shikastlanishiga yo'l qo'ymaslik uchun poldan barcha simlarni (jumladan, o'rnatish stantsiyasining quvvat simini) olib tashlang.

#### ZARYADLOVCHI

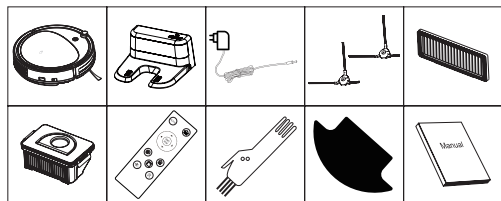
Avtomatik zaryadlash: pauza rejimida (🔘) tugmasini ikki marta bosing, asbob avtomatik ravishda docking stantsiyasiga qaytadi. Agar ish paytida batareya zaryadi 20 % dan pastga tushsa, asbob avtomatik ravishda o'rnatish stantsiyasiga qaytadi.

Qo'lda zaryadlash: masofadan boshqarish pultidagi qayta zaryadlash tugmasini (7) bosib, qurilma avtomatik ravishda zaryadlanadi.

**ESLATMA:** agar asbob o'rnatish stantsiyasini topa olmasa, asbobni qo'lda o'rnatish stantsiyasiga joylashtiring.

1	Avtomatik tozalash tugmasi	6	Assimilyatsiya quvvatini tanlash tugmasi
2	Oldinga / Orqaga tugmalari	7	Orqaga o'rnatish tugmasi
3	Chap/o'ng tugmalari	8	Boshlash/Pauza tugmasi
4	Spiral rejim tugmasi	9	Qator rejimi tugmasi
5	Burchakni tozalash rejimi tugmasi	10	Robot changyutgich uchun qo'ng'iroq tugmasi

#### 3. KOMPLEKTLIK



- Robot changyutgich - 1 dona
- O'rnatish stantsiyasi - 1 dona
- Zaryadlovchi - 1 dona
- Chap cho'tka - 1 dona
- O'ng cho'tka - 1 dona
- HEPA filtri - 2 dona
- Chang yig'uvchi - 1 dona
- Masofadan boshqarish pulti - 1 dona
- Filtrni tozalash uchun cho'tka - 1 dona
- Nam tozalash uchun mikrofiber - 1 dona
- Foydalanuvchi uchun qo'llanma - 1 dona

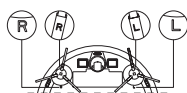
#### 4. ASBODAN FOYDALANISH

##### 4.1. ISH BOSHLAGHDAN OLDIN

1. Elektr ta'minoti kabelini docking stantsiyasiga ulang, simning ortiqcha uzunligini stantsiya tagidagi bo'limga o'rang (1-rasm).
2. Docking stantsiyasini devorga qaragan tekis yuzaga qo'ying. Keyin stantsiyani elektr tarmog'iga ulang.
3. Stantsiyani to'g'ridan-to'g'ri quyosh nuri tushadigan joylarga o'rnatang.
4. Yon cho'tkalarni o'rnatang: chap va o'ng cho'tkalarni jihozning pastki qopqog'idagi belgilar bilan tekislang (2-rasm). Yon cho'tkalarni chertish eshitilguncha joylashtiring.



1-rasm



2-rasm

## JISMONI MOSLIK PULT BILAN ISHLATISH



### IXTIYORIY REJIM

Ishni boshlash uchun «Avtomatik tozalash» tugmasini (1) bosing. Asbob batareya quvvati 20 % dan pastga tushmaguncha tasodifiy harakat qiladi, shundan so'ng u avtomatik ravishda o'rnatish stantsiyasiga qaytadi.



### SPIRAL TOZALASH

«Spiralni tozalash» tugmasini (4) bosing, qurilma har bir joyda 60-80 soniya davomida 60x60 sm o'lchamdagi joylarni tozalab, bir joydan ikkinchi joyga harakatlana boshlaydi.



### BURCHLARNI TOZALASH

«Burchakni tozalash» tugmasini (5) bosing, changyutgich avtomatik ravishda xona chetlari bo'ylab 20 daqiqa davomida harakatlanadi.



### QATORLARNI TOZALASH

«Qatorni tozalash» tugmasini (9) bosing, jihoz S-shaklida harakatlanadi. Tozalash vaqti 10 minut.

### BOSHLASH/TO'XTATIB TURISH

Joriy tozalash rejimini to'xtatib turish uchun Boshlash/To'xtatib turish tugmasidan (8) foydalaning. Oldingi rejimda tozalashni davom ettirish uchun Boshlash/To'xtatib tugmasini yana bosing.

### ZARYADLASH STANSIYASIGA QAYTISH

Qurilmani avtomatik zaryadlashni boshlash uchun o'rnatishga qaytish tugmasini (7) bosing.

### ASSIMILIYATSIYA QUVVATINI TANLASH

Qurilma 2 darajadagi assimilyatsiya quvvatiga ega: yumshoq va yuqori. Tanlash uchun (6) tugmasini bosing.

### ROBOT CHANGYUTGICHINI CHAQIRING

Robot tozalagichning chaqiruv tugmasini (10) bosing, qurilma signal beradi. Shu tarzda siz uning joylashishini aniqlashingiz mumkin.

### 6. JISMONI TUZISH VA G'AMXO'RLIK

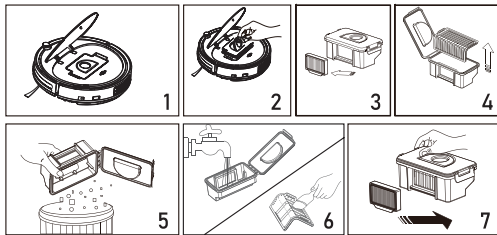
#### YON CHO'TKALAR

- Jihozni ag'daring va cho'tkalarni yuqoriga torting.
- Cho'tkalarni axloqsizlik va yopishgan qoldiqlardan tozalang va ularni qayta o'rnatang.

- Cho'tkalarni asbob korpusidagi (L/R) belgilar bilan tekislang va chertish eshitilguncha joylashtiring.

**ESLATMA:** chang yutgichning samaradorligini saqlab qolish uchun cho'tkalarni har 3-6 oyda bir marta almashtirish tavsiya etiladi.

### CHANG YIG'UVCHI



- Chang qutisi qopqog'ini oching.
- Chang qutisini qulflash dastagini ko'taring va chang qutisini olib tashlash uchun yuqoriga torting.
- HEPA filtrini olib tashlang.
- Filtrni olib tashlang.
- Chang idishini axlatdan tozalang.
- Chang qutisi va filtrni oqayotgan suv ustida yuving. O'rnatishdan oldin yaxshilab quriting. HEPA filtrini taqdim etilgan cho'tka bilan tozalang (hech qachon HEPA filtrini yuvmang!).
- Filtrlarni chang idishiga joylashtiring, yoping va chang idishini asbob korpusiga joylashtiring. Chang idishining qopqog'ini yoping.

### BATAREYA

Robot changyutgich yuqori unumdor litiy-ionli akkumulyator bilan jihozlangan. Optimal quvvatni saqlab qolish uchun batareyani o'z vaqtida zaryadlang. Agar uzoq vaqt ishatilmasa, asbobni o'chiring va xavfsiz joyga qo'ying. Haddan tashqari zaryadsizlanish tufayli shikastlanmaslik uchun batareyani kamida ikki oyda bir marta zaryadlang.

### ESLATMA:

- Filtrni va chang qutisini yuvish vositalarini qo'shmasdan faqat toza suv bilan yuving.
- HEPA filtrini tozalashda cho'tka yoki barmoqlardan foydalanmang.
- Kamida 24 soat quriting.
- Filtrlarni har 3-6 oyda almashtirish tavsiya etiladi.

### SENSORLAR

Asbobning sensorlarini muntazam ravishda yumshoq va quruq mato bilan artib oling. Shunday qilib, qurilma kosmosda harakat qilish osonroq bo'ladi.

### 7. MUMKIN NOZOLAR

Muammo	Qaror
Qurilma ishga tushmaydi	<ul style="list-style-type: none"> <li>Kam batareya. Qurilmani zaryadlash stantsiyasiga o'rnatang va zaryadlovchi kontaktlarini stantsiya terminallari bilan tekislang. Qurilma avtomatik ravishda yoqilishi kerak. Agar batareya quvvati kam bo'lsa, u bir muncha vaqt o'tgach yoqiladi.</li> <li>A'trof-muhit harorati 0-40 °C ish doirasidan tashqarida. Qurilmadan faqat 0 dan 40 °C gacha bo'lgan haroratlarda foydalanish mumkin.</li> </ul>
Qurilma quvvatlanmayapti	<ul style="list-style-type: none"> <li>Asbobni stantsiyadan olib tashlang va stantsiyadagi zaryadlash indikatorini yoqilganligini tekshiring. Elektr supurgi plitasi va zaryadlash stantsiyasidagi terminallar orasidagi aloqani tekshiring.</li> <li>Yon cho'tka changyutgich plitasi va zaryadlash stantsiyasidagi terminallar orasidagi aloqani to'sib qo'yishi mumkin. Qattiqroq aloqa qilish uchun cho'tkani siljiting. Zaryadlash stantsiyasi va changyutgichdagi aloqa yuzalarini tozalang.</li> </ul>
Qurilma zaryadlash stantsiyasiga qaytmaydi	Qurilma zaryadlash stantsiyasidan juda uzoqda. Uni yaqinroq olib boring va qayta urinib ko'ring.
Ish paytida noodatiy shovqin	Jihozning asosiy cho'tkasi, yon cho'tkalari yoki g'ildiraklariga begona narsalar yopishib qolgan. Qurilmani o'chiring va uni begona narsalardan tozalang, qurilmani yoqing.

Kichkina assimiylatsiya quvvati yoki tiqilib qolgan changyutgich	<ul style="list-style-type: none"> <li>- Chang idishini changdan tozalang.</li> <li>- Filtrni tozalang yoki almashtiring.</li> <li>- Asosiy cho'tka begona narsa tomonidan bloklangan va uni tozalash kerak.</li> </ul>
Qurilma zaryadlash stantsiyasida bo'lganda quvvat sarfi	Qurilma zaryadlash stantsiyasida bo'lsa, batareyaning ishlashini optimallashtirish uchun minimal energiya sarflaydi.

## 8. TEXNIK XUSUSIYATLARI

Robot changyutgich	CT-2701
O'lchamlari	295x295x77 mm
Nominal kuchlanish	13,5 V --- 0,5 A
Batareya	Li-Ion
Batareya quvvati	2000 mAh, 11,1 V
Nominal quvvat	25 W
Maksimal batareya quvvati	75 daqiqa
Shlangi quvvati (1/2 tezlik)	800/1400 Pa
Maksimal shovqin darajasi	68 dB
Chang idishining hajmi	220 ml
Maksimal tozalash maydoni	75 m <sup>2</sup>
<b>Dok stantsiyasi</b>	
O'lchamlari	160x145x250 mm
Nominal kirish kuchlanishi	220-240 V -50/60 Hz
Nominal chiqish kuchlanishi	DC 13,5 B --- 500 mA
Nominal quvvat	6,75 W
Zaryadlash vaqti	5 soatgacha

## 9. QURILMANI UTILIZATSIYALASH

Batareya tarkibidagi kimyoviy moddalar atrof-muhitni ifloslantiradi. Qurilmani utilitatsiya qilishdan oldin batareyani chiqarib oling va uni maxsus yig'ish joyiga olib boring. Batareyani faqat xizmat muddati tugagandan keyin olib tashlash mumkin. Hech qachon batareyaning metall buyumlar bilan aloqa qilishiga yo'l qo'ymang.

## 10. SERTIFIKATLASH HAQIDA MA'LUMOT, KAFOLAT MAJBURIYATLARI

Mahsulot «Iste'molchilar huquqlarini himoya qilish to'g'risida»gi qonunga muvofiq sertifikatlangan. Ushbu qurilma Rossiya Federatsiyasida elektr jihozlariqa qo'llaniladigan barcha rasmiy milliy xavfsizlik standartlariga javob beradi. Rossiya Federatsiyasining «Iste'molchilar huquqlarini himoya qilish to'g'risida» Federal Qonunining 2-moddasi 5-bandiga muvofiq ishlab chiqaruvchi tomonidan tashkil etilgan ushbu mahsulot uchun xizmat muddati oxirgi foydalanuvchiga agar mahsulot ushbu operatsion yo'riqnomaga qat'iy muvofiq ishlatilgan bo'lsa va amaldagi texnik standartlar sotilgan kundan boshlab 5 yilni tashkil etadi. Xizmat muddati tugagandan so'ng, qurilmaning keyingi ishlashi bo'yicha tavsiyalar uchun eng yaqin vakolatlari xizmat ko'rsatish markaziga murojaat qiling. Mahsulot ishlab chiqarilgan sana seriya raqamida ko'rsatiladi (2 va 3 belgilari - yil, 4 va 5 belgilari ishlab chiqarilgan - oy). Agar sizda qurilmaga texnik xizmat ko'rsatish yoki uning nosozligi to'g'risida savollaringiz bo'lsa, TM CENTEK vakolatlari xizmat ko'rsatish markaziga murojaat qiling. Markazning manzili veb-saytda topish mumkin <https://centek.ru/servis>. Qo'llab-quvvatlash xizmati bilan aloqa qilish usullari: tel: +7 (988) 24-00-178, VK: vk.com/centek\_krd. «Larina-servis» MCHJ umumiy xizmat ko'rsatish markazi, Krasnodar. Tel.: +7 (861) 991-05-149. Mahsulotning muvofiqlik sertifikatiga ega.



## 11. ISHLAB CHIQUARUVCHI, IMPORT QILUVCHI HAQIDA MA'LUMOT

**Import qiluvchi:** MCHJ «Larina-Electronics». **Manzil:** Rossiya, 350080, Krasnodar, Demusa ko'ch., 14. Tel.: +7 (861) 2-600-900.

### HURMATLI FOYDALANUVCHI!

Barcha qurilmalar uchun kafolat muddati oxirgi iste'molchiga sotilgan kundan boshlab 12 oy. Ushbu kafolat kartasi bilan ishlab chiqaruvchi ushbu qurilmaning sog'lig'ini tasdiqlaydi va ishlab chiqaruvchining aybi bilan yuzaga kelgan barcha muammolarni bepul bartaraf etish majburiyatini oladi.

### KAFOLAT XIZMATI SHARTLARI

- Kafolat quyidagi ro'yxatga olinish shartlariga muvofiq amal qiladi:**
    - ishlab chiqaruvchining asl kafolat talonini model nomi, uning seriya raqami, sotuv sanasi ko'rsatilgan holda to'g'ri va aniq to'ldirilsa, agar sotuvchi firma muhi va sotuvchi vakilining imzosi kafolat talonida, har bir olinadigan kuponda muhrlar, xaridorning imzosi bo'lsa.
    - Ishlab chiqaruvchi yuqorida ko'rsatilgan hujjatlar taqdim etilmagan taqdirda uki ulardagi ma'lumotlar to'liq bo'lmagan, tushunarsiz, ziddiyatli bo'lsa, kafolat xizmatidan voz kechish huquqini o'zida saqlab qoladi.
  - Kafolat quyidagi shartlar asosida amal qiladi:**
    - asbobdan foydalanish ko'rsatmalarga qat'iy muvofiq foydalanish;
    - xavfsizlik qoidalarini va talablariga rioya qilish.
  - Kafolat davriy parvarishlash, tozalash, o'rnatish, jihozni egasining uyida sozlashni o'z ichiga olmaydi.**
  - Kafolat qo'llanilmaydigan holatlar:**
    - mexanik shikastlanish;
    - qurilmaning tabiiy eskirishi;
    - foydalanish shartlariga rioya qilmastlik yoki egasining noto'g'ri harakatlari;
    - noto'g'ri o'rnatish, tashish;
    - tabiiy ofatlar (chaqmoq, yong'in, suv toshqini va boshqalar), shuningdek sotuvchi va ishlab chiqaruvchidan mustaqil bo'lgan boshqa sabablar;
    - qurilmaga begona narsalar, suyuqliklar, hasharotlar kirishi;
    - ruxsatsiz shaxslar tomonidan tarkibiy o'zgarishlar ta'mirlash yoki amalga oshirish;
    - asbobdan professional maqsadlarda foydalanish (yuk maishiy foydalanish darajasidan yuqori), asbobi davlat texnik standartlariga mos kelmaydigan telekommunikatsiya va kabel tarmoqlariga ulash;
    - agar ularni almashtirish dizayn bilan bog'liq bo'lsa va mahsulotni demontaj qilish bilan bog'liq bo'lmasa, quyidagi aksessuarlarning ishdan chiqishi:
      - a) masofadan boshqarish pultlari, akkumulyatorli batareyalar, quvvat oluvchi vositalar (batareyakalar), tashqi quvvat manbalari va zaryadlovchi qurilmalar;
      - b) sarf materiallari va aksessuarlar (qadoqlash, qoppoq, kamar, sumka, to'f, pichoq, shisha, plitalar, ushlagichlar, panjara, shishalar, shlanglar, quvurlar, cho'tkalar, nozullar, chang yig'uvchilar, filtrlar, hidni yutuvchilar);
    - batareya bilan ishlaydigan asboblar uchun-yaroqsiz yoki quvvati bitgat batareyalar bilan ishlash;
    - akkumulyator bilan ishlaydigan qurilmalar uchun-batareyalarni zaryadlash va zaryadlash qoidalarining buzilishi natijasida yuzaga kelgan har qanday zarar.
  - Ushbu kafolat ishlab chiqaruvchi tomonidan amaldagi qonun hujjatlarida belgilangan iste'molchining huquqlaridan tashqari taqdim etiladi va ularni hech qanday tarzda cheklamaydi.
  - Ishlab chiqaruvchi TM CENTEK mahsulotlarining odamlarga, uy hayvonlariga, iste'molchi va/yoki boshqa uchinchi shaxslarning mol-mulkiga bevosita yoki bilvosita etkazilgan zarar uchun javobgar emas, agar bu qoidalar va ish sharoitlariga rioya qilmagan bo'lsa, mahsulotni o'rnatish natijasida yuzaga kelgan bo'lsa; iste'molchining va/yoki boshqa uchinchi shaxslarning qasddan va/yoki ehtiyotsiz harakatlari (harakatsizligi) shaxslar fors-majbor holatlari.
  - Xizmat ko'rsatish markaziga murojaat qilganda, mahsulotni qabul qilish faqat sof shaklda taqdim etiladi (qurilmada oziq-ovqat, chang va boshqa ifloslantiruvchi moddalar qoldiqlari bo'lmasligi kerak).
- Ishlab chiqaruvchi qurilmaning dizayni va xususiyatlarini oldindan ogohlantirmasdan o'zgartirish huquqini o'zida saqlab qoladi.

# CEN TEK®

ГАРАНТИЙНЫЙ ТАЛОН / КЕПІЛДІК ТАЛОНЫ / ԵՐԱՇԽԻՒՅՑԻՆ ԿՏՐՈՆ / № [ ]  
WARRANTY CARD / KAFOLAT KARTASI

ВНИМАНИЕ! Пожалуйста, потребуйте от продавца полностью заполнить гарантийный талон и отрывные талоны / НАЗАР! Сатушыдан кепілдік талоны мен үзбелі талондарды толық толтыруды талап етіңіз / ՈՒՇԱԿՐՈՒԹՅՈՒՆ! Վաճառողից պահանջեք ամբողջով-թյամբ լրացնել երաշխիքային կտրոնները / ATTENTION! Please require the seller to fill out the warranty card and tear-off coupons in full / ԾՊՁՁԱՏ! Լիտոս, sotuvchidan kafolatli kartani va yirtilib ketgan kuponlarni to'liq to'ldirishni talab qiling

ИЗДЕЛИЕ / БУЙЫМ / ԱՊՐԱՆՔ  
PRODUCT / MAHSULOT

МОДЕЛЬ / МОДЕЛ / ՍՈՐԵԼ  
MODEL / MODEL

СЕРИЙНЫЙ НОМЕР / СЕРИЯЛЫҚ НӨМІРІ /  
ՍԵՐԻԱԿԱՆ ՀԱՄԱՐԸ / SERIAL NUMBER /  
ISHLAB CHIQARISH RAQAMI

ДАТА ПРОДАЖИ / САТУ КҮНИ /  
ՎԱՃԱՌՔԻ ԱՍՍԱԹԻՎԸ / DATE OF SALE /  
SOTISH SANASI

Данный отрывной купон заполняется представителем фирмы-продавца / Բұл жыртылмалы купонды сатушы фирманың өкілі толтырады / Այս կտրոնը լրացվում է վաճառող ֆիրմայի կողմից / This tear-off coupon is filled in by a representative of the seller / Ushbu yirtiq kupon sotuvchining vakili bilan to'ldiriladi



ИЗДЕЛИЕ / БУЙЫМ / ԱՊՐԱՆՔ  
PRODUCT / MAHSULOT

МОДЕЛЬ / МОДЕЛ / ՍՈՐԵԼ  
MODEL / MODEL

СЕРИЙНЫЙ НОМЕР / СЕРИЯЛЫҚ НӨМІРІ / ՍԵՐԻԱԿԱՆ ՀԱՄԱՐԸ / SERIAL NUMBER / ISHLAB CHIQARISH RAQAMI

ДАТА ПРОДАЖИ / САТУ КҮНИ / ՎԱՃԱՌՔԻ ԱՍՍԱԹԻՎԸ / DATE OF SALE / SOTISH SANASI

ФИРМА-ПРОДАВЕЦ / САТУШЫ ФИРМА / ՖԻՐՄԱ-ՎԱՃԱՌՈՂ / COMPANY-SELLER / KOMPANIYA-SOTUVCHI

ФИРМА-ПРОДАВЕЦ / САТУШЫ ФИРМА / ՖԻՐՄԱ-ՎԱՃԱՆՈՐ / COMPANY-SELLER / KOMPANIYA-SOTUVCHI

[Blank white box for company name]

Юридический адрес фирмы-продавца / Сатушы фирманың заңды мекен-жайы / Վաճառող ընկերության իրավաբանական հասցեն / The legal address of the seller's company / Sotuvchining yuridik manzili

[Blank white box for legal address]

[Blank white box for legal address]

ФИО И ТЕЛЕФОН ПОКУПАТЕЛЯ / САТЫП АЛУШЫНЫҢ АТЫ-ЖӨНІ ЖӘНЕ ТЕЛЕФОНЫ / ԳՆՈՐԴԻ ԱՆՈՒՆԸ ԵՒ ՀԵՌԱԿԻՈՍԸ / BUYER'S FULL NAME AND PHONE NUMBER / XARIDORNING ISMI VA TELEFONI

[Blank white box for buyer name and phone number]

[Blank white box for buyer name and phone number]

Данные отрывные купоны заполняются представителем сервисного центра / Осы жыргыпталы купондарды бұйымға жөндеу жүргізетін сервис орталығының өкілі толтырады / շեռույզալ կտորոնները լրացնում է ապրանքը վերանորոգող սպասարկման կենտրոնի ներկայացուցիչը / These tear-off coupons are filled in by a representative of the service center / Ushbu kuponlar xizmat ko'rsatish markazi vakili tomonidan to'ldiriladi



ВИД РЕМОΝТА / ЖӨНДЕУ ТҮРІ / ՎԵՐԱՆՈՐՈՎՄԱՆ ՏԵՍԱԿԸ / TYPE OF REPAIR / TA'MIRLASH TURI

[Blank white box for type of repair]

[Blank white box for type of repair]

[Blank white box for type of repair]

ДАТА ПОСТУПЛЕНИЯ / КЕЛІП ТҮСКЕН КҮНІ / ԸՆԴՈՒՆԵԼՈՒԹՅԱՆ ԱՄՍԱԹԻՎԸ / DATE OF RECEIPT / QABUL QILINGAN SANI

[Blank white box for date of receipt]

ДАТА ВЫДАЧИ / БЕРІЛГЕН КҮНІ / ԹՈՐԱՐԿՄԱՆ ԱՄՍԱԹԻՎԸ / DATE OF ISSUE / SHIQARILGAN SANI

[Blank white box for date of issue]



M.P.