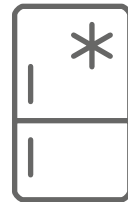


ИНСТРУКЦИЯ ЭКСПЛУАТАЦИИ
ІНСТРУКЦІЯ З ЕКСПЛУАТАЦІЇ
ПАЙДАЛАНУШЫ НҰСҚАУЛЫҒЫ

RU
UK
KK

Холодильник-Морозильник / Холодильник-
Морозильник / Тоңазытқыш-Мұздатқыш



BK303.2U / BK303.0U /
BK333.2U / BK333.0U



RU - Содержание

РЕКОМЕНДАЦИИ ПО БЕЗОПАСНОЙ ЭКСПЛУАТАЦИИ	7
УСТАНОВКА И УСЛОВИЯ РАБОТЫ УСТРОЙСТВА	14
УСТАНОВКА ПЕРЕД ПЕРВЫМ	14
МИНИМАЛЬНОЕ РАССТОЯНИЕ ОТ ИСТОЧНИКОВ ТЕПЛА	14
ПОДКЛЮЧЕНИЕ ЭЛЕКТРОПИТАНИЯ	15
ОТКЛЮЧЕНИЕ ПИТАНИЯ	15
КЛИМАТИЧЕСКИЙ КЛАСС	15
РАСПАКОВКА	16
УТИЛИЗАЦИЯ ИЗНОШЕННОГО ОБОРУДОВАНИЯ	17
УПРАВЛЕНИЕ	18
УПРАВЛЕНИЕ УСТРОЙСТВОМ	18
РЕГУЛИРОВКА ТЕМПЕРАТУРЫ ВНУТРИ УСТРОЙСТВА	18
ДОПОЛНИТЕЛЬНАЯ ИНФОРМАЦИЯ О ТЕМПЕРАТУРЕ	19
ОСВЕЩЕНИЕ	19
ЗАМЕНА ОСВЕЩЕНИЯ	19
ОБСЛУЖИВАНИЕ И ФУНКЦИИ	20
ХРАНЕНИЕ ПРОДУКТОВ В ХОЛОДИЛЬНИКЕ И МОРОЗИЛЬНИКЕ	20
ЗАМОРАЖИВАНИЕ ПРОДУКТОВ**	20
КАК ЭКОНОМИЧНО ЭКСПЛУАТИРОВАТЬ ХОЛОДИЛЬНИК?	22
ПОЛЕЗНЫЕ СОВЕТЫ	22
ЧТО ОБОЗНАЧАЮТ ЗВЕЗДОЧКИ?	22
ПРАКТИЧЕСКИЙ СОВЕТ	23
ПРОДУКТЫ, КОТОРЫЕ НЕ СЛЕДУЕТ ХРАНИТЬ В ХОЛОДИЛЬНИКЕ.	23
РАЗМОРАЖИВАНИЕ, ОЧИСТКА И ТЕХОБСЛУЖИВАНИЕ	24
РАЗМОРАЖИВАНИЕ ХОЛОДИЛЬНИКА ***	24
РАЗМОРАЖИВАНИЕ МОРОЗИЛЬНИКА**	24
ДЛЯ РАЗМОРАЖИВАНИЯ МОРОЗИЛЬНОЙ КАМЕРЫ СЛЕДУЕТ**:	25
АВТОМАТИЧЕСКОЕ РАЗМОРАЖИВАНИЕ ХОЛОДИЛЬНИКА****	25
АВТОМАТИЧЕСКОЕ РАЗМОРАЖИВАНИЕ МОРОЗИЛЬНИКА****	25
РУЧНАЯ МОЙКА ХОЛОДИЛЬНИКА И МОРОЗИЛЬНИКА.****	25
ВЫДВИЖЕНИЕ И ВСТАВЛЕНИЕ БАЛКОНЧИКА *****	25
ВЫДВИЖЕНИЕ И ВСТАВЛЕНИЕ БАЛКОНЧИКА *****	25
ОБНАРУЖЕНИЕ НЕИСПРАВНОСТЕЙ	26
ГАРАНТИЯ, ПОСЛЕПРОДАЖНОЕ ОБСЛУЖИВАНИЕ	28
ГАРАНТИЯ	28
СМЕНА СТОРОНЫ ОТКРЫВАНИЯ ДВЕРЕЙ	29


UK - Зміст

ВАЖЛИВА ІНФОРМАЦІЯ З ТЕХНІКИ БЕЗПЕКИ	31
УСТАНОВЛЕННЯ І УМОВИ РОБОТИ ПРИСТРОЮ	37
УСТАНОВЛЕННЯ ПЕРЕД ПЕРШИМ ВВІМКНЕННЯМ	37
МІНІМАЛЬНІ ВІДСТАНІ ВІД ДЖЕРЕЛ ТЕПЛА	37
ПІД'ЄДНАННЯ ДО МЕРЕЖІ ЖИВЛЕННЯ	38
ВІДІМКНЕННЯ ВІД МЕРЕЖІ ЖИВЛЕННЯ	38
КЛІМАТИЧНИЙ КЛАС	38
РОЗПАКУВАННЯ	39
УТИЛІЗАЦІЯ ЗНОШЕНОГО ОБЛАДНАННЯ КОРИСТУВАЧАМИ	40
УПРАВЛІННЯ	41
УПРАВЛІННЯ ПРИСТРОЄМ	41
РЕГУЛЮВАННЯ ТЕМПЕТУРИ ВСЕРЕДИНИ ПРИСТРОЮ	41
ДОДАТКОВА ІНФОРМАЦІЯ ПРО ТЕМПЕРАТУРУ	42
ОСВІТЛЕННЯ	42
ЗАМІНА ЕЛЕМЕНТА ОСВІТЛЕННЯ	42
ОБСЛУГОВУВАННЯ І ФУНКЦІЇ	43
ЗБЕРІГАННЯ ПРОДУКТІВ У ХОЛОДИЛЬНІЙ І МОРОЗИЛЬНІЙ КАМЕРАХ	43
ЗАМОРОЖУВАННЯ ПРОДУКТІВ**	43
ЕКОНОМНА ЕКСПЛУАТАЦІЯ ХОЛОДИЛЬНИКА	45
ПРАКТИЧНІ ПОРАДИ	45
ЩО ОЗНАЧАЮТЬ ЗІРОЧКИ?	45
ТЕМПЕРАТУРНІ ЗОНИ В ХОЛОДИЛЬНИКУ	46
ПРОДУКТИ, ЯКІ НЕ СЛІД ЗБЕРІГАТИ У ХОЛОДИЛЬНИКУ	46
РОЗМОРОЖУВАННЯ, МИТТЯ І ДОГЛЯД	47
РОЗМОРОЖУВАННЯ І МИТТЯ ХОЛОДИЛЬНОЇ КАМЕРИ ***	47
РОЗМОРОЖУВАННЯ І МИТТЯ МОРОЗИЛЬНОЇ КАМЕРИ **	47
ДЛЯ РОЗМОРОЖУВАННЯ МОРОЗИЛЬНОЇ КАМЕРИ НЕОБХІДНО**:	48
АВТОМАТИЧНЕ РОЗМОРОЖУВАННЯ ХОЛОДИЛЬНОЇ КАМЕРИ****	48
АВТОМАТИЧНЕ РОЗМОРОЖУВАННЯ МОРОЗИЛЬНОЇ КАМЕРИ****	48
РУЧНЕ МИТТЯ ХОЛОДИЛЬНОЇ І МОРОЗИЛЬНОЇ КАМЕР.****	48
ВИЙМАННЯ І ВСТАНОВЛЕННЯ ПОЛИЦЬ *****	48
ВИЙМАННЯ І ВСТАНОВЛЕННЯ БОКОВОЇ ПОЛИЦІ *****	48
ВИЯВЛЕННЯ НЕСПРАВНОСТЕЙ	49
ГАРАНТІЯ, ОБСЛУГОВУВАННЯ ПІСЛЯ ПРОДАЖУ	51
ГАРАНТІЯ	51
ЗМІНА НАПРЯМКУ ВІДКРИВАННЯ ДВЕРЕЙ	52

КК - Мазмұны

ҚОЛДАНУ ҚАУІПСІЗДІГІНЕ ҚАТЫСТЫ КЕҢЕСТЕР	54
ҚҰРЫЛҒЫНЫҢ ОРНАТЫЛУЫ ЖӘНЕ ЖҰМЫС ЖАСАУ ШАРТТАРЫ	60
АЛҒАШ ҚОЛДАНАР АЛДЫНДАҒЫ ОРНАТУ	60
ЖЫЛУ КӨЗДЕРІНЕН ЕҢ АЗ АРА ҚАШЫҚТЫҒЫ	60
ЭЛЕКТРМЕН ҚОРЕКТЕНДІРУДІ ҚОСУ	61
ҚОРЕКТЕНДІРУДІ АЖЫРАТУ	61
КЛИМАТИКАЛЫҚ ЖІКТЕМЕ	61
ОРАМАСЫНАН ШЫҒАРУ	62
ҚҰРЫЛҒЫНЫ ЖОЮ/ҚАЙТА ПАЙДАЛАНУ	63
БАСҚАРУ	64
ҚҰРЫЛҒЫНЫ БАСҚАРУ	64
ҚҰРЫЛҒЫНЫҢ ІШІНДЕГІ ТЕМПЕРАТУРАНЫ РЕТТЕУ	64
ТЕМПЕРАТУРА ТАРУЛА ҚОСЫМША АҚПАРАТ	65
ЖАРЫҚТАНДЫРУ	65
ЖАРЫҚТАНДЫРУДЫ АЛМАСТЫРУ	65
ҚЫЗМЕТ КӨРСЕТУ ЖӘНЕ ФУНКЦИЯСЫ	66
ӨНІМДЕРДІ ТОҢАЗЫТҚЫШТА ЖӘНЕ МҰЗДАТҚЫШТА САҚТАУ	66
ӨНІМДЕРДІ МҰЗДАТУ**	66
ТОҢАЗЫТҚЫШТЫ ҚАЛАЙ ҮНЕМДІ ПАЙДАЛАНУҒА БОЛАДЫ?	68
ПАЙДАЛЫ КЕҢЕСТЕР	68
ЖҰЛДЫЗШАЛАР НЕНІ БІЛДІРЕДІ?	68
ПРАКТИКАЛЫҚ КЕҢЕСТЕР	69
ТОҢАЗЫТҚЫШТА САҚТАУДЫҢ ҚАЖЕТІ ЖОҚ ӨНІМДЕР	69
МҰЗЫН ЕРІТУ, ТАЗАЛАУ ЖӘНЕ ТЕХНИКАЛЫҚ ҚЫЗМЕТ КӨРСЕТУ	70
ТОҢАЗЫТҚЫШТЫҢ МҰЗЫН ЕРІТУ***	70
МҰЗДАТҚЫШТЫҢ МҰЗЫН ЕРІТУ**	70
МҰЗДАТҚЫШ КАМЕРАСЫН ЕРІТУ ҮШІН **	71
ТОҢАЗЫТҚЫШТЫҢ МҰЗЫН АВТОМАТТЫ ТҮРДЕ ЕРІТУ****	71
МҰЗДАТҚЫШТЫҢ МҰЗЫН АВТОМАТТЫ ТҮРДЕ ЕРІТУ****	71
ТОҢАЗЫТҚЫШ ПЕН МҰЗДАТҚЫШТЫ ҚОЛМЕН ЖУУ****	71
СӨРЕЛЕРІН ЖЫЛЖЫТУ ЖӘНЕ САЛУ *****	71
БАЛКОНШАСЫН ЖЫЛЖЫТУ ЖӘНЕ САЛУ *****	71
АҚАУЛАРДЫ ТАБУ	72
КЕПІЛДІК, САТҚАННАН KEЙІНГІ ҚЫЗМЕТ КӨРСЕТУ	74
КЕПІЛДІК	74
ЕСІКТИҢ АШЫЛУ БАҒЫТЫН ӨЗГЕРТУ	75

Уважаемый Клиент

С сегодняшнего дня ежедневные обязанности станут более легкими, чем когда-либо. Устройство  это сочетание исключительной легкости в использовании и отличной эффективности. После прочтения инструкции обслуживание не будет проблемой.

Оборудование, выпущенное с завода, было тщательно проверено перед упаковкой с точки зрения безопасности и функциональности на контрольно-испытательных стендах.

Просим внимательно прочитать инструкцию по эксплуатации перед запуском устройства. Соблюдение изложенных в ней указаний защитит Вас от неправильной эксплуатации. Храните инструкцию в доступном месте, чтобы в случае необходимости она всегда была под рукой.

Строго соблюдайте инструкцию по эксплуатации с целью предотвращению несчастных случаев.

С уважением

 **Hansa**
Haushaltsgeräte

РЕКОМЕНДАЦИИ ПО БЕЗОПАСНОЙ ЭКСПЛУАТАЦИИ

- Устройство предназначено исключительно для использования в быту.
- Производитель оставляет за собой право вносить изменения, не влияющие на работу устройства.
- Некоторые положения настоящего руководства пользователя являются унифицированными и распространяются на различные виды холодильного оборудования (холодильники, холодильники-морозильники, морозильники). Информация о типе вашего устройства находится в паспорте продукта, поставляемом с продуктом.
- Производитель не несет ответственности за повреждения, причиненные в результате несоблюдения инструкций, содержащихся в настоящем руководстве.
- Сохраните данное руководство для использования в дальнейшем или передайте его следующему пользователю.
- Данное устройство не предназначено для использования лицами с ограниченными физическими или умственными способностями (в том числе и детьми), а также лицами, не обладающими достаточным опытом или навыками использования данного устройства.
- Не позволяйте детям использовать устройство. Не позволяйте детям играть с устройством. Не позволяйте детям забираться внутрь выдвижных секций и качаться на дверцах.
- Устройство нормально функционирует при температуре окружающей среды (см. справочный листок технических данных изделия). Не используйте устройство в подвале, на неотопляемой летней даче в осенне-зимний период.
- При установке, переноске или подъеме устрой-

ства не держитесь за дверные ручки, не тяните за конденсатор, расположенный в задней части холодильника, и не прикасайтесь к компрессорному агрегату.

- При транспортировке, переноске или установке холодильника-морозильника не наклоняйте его более, чем на 40° от вертикального положения. Если при транспортировке, переноске или установке холодильник-морозильник наклонялся на более, чем на 40° от вертикального положения, то такой холодильник-морозильник может быть включен не менее, чем через 2 часа после его установки в правильное положение (рис. 2).
- Отключайте вилку из сетевой розетки перед выполнением любых действий по уходу за устройством. При отключении вилки не тяните за шнур, а держитесь за корпус вилки.
- Щелкающий звук может издаваться устройством в результате расширения или сжатия деталей устройства вследствие колебаний температуры.
- По соображениям безопасности не ремонтируйте устройство самостоятельно. Ремонтные работы, осуществляемые лицами, не имеющими необходимой квалификации, могут представлять серьезную опасность для пользователя устройства.
- Регулярно проветривайте помещение, в котором установлено устройство, в течение нескольких минут (размер помещения для установки изделия, содержащего изобутан/R600a должен быть не менее 4 м^3) во избежание повреждения системы охлаждения.
- Не замораживайте повторно частично размороженные продукты.
- Не храните напитки в бутылках и банках, особенно газированные напитки, в морозильной камере. Банки и бутылки могут взрываться.
- Не кладите замороженные продукты, взятые из морозильника (эскимо, кубики льда и т. д.),

в рот, так как их низкая температура может стать причиной серьезного обморожения.

- Убедитесь в отсутствии повреждений системы охлаждения: проколов или разрывов трубопровода хладагента, ведущего в испаритель. Хладагент легко воспламеняем. В случае попадания хладагента в глаза промойте глаза чистой водой и немедленно обратитесь за медицинской помощью.
- В случае повреждения провода питания неисправный провод должен быть заменен в специализированной ремонтной мастерской.
- Устройство предназначено для хранения пищевых продуктов, запрещается использовать устройство не по назначению.
- Перед выполнением таких работ, как чистка, техобслуживание или перемещение, устройство должно быть полностью отключено от источника питания (путем извлечения вилки из сетевой розетки).
- Устройство может использоваться детьми в возрасте не моложе 8 лет, лицами, страдающими физическими, психическими или сенсорными расстройствами, а также лицами, не имеющими опыта использования или незнакомыми с устройством под наблюдением или после получения ими инструкций по безопасной эксплуатации устройства и их ознакомления с рисками, сопутствующими использованию устройства. Не позволяйте детям играть с устройством. Чистка и техобслуживание устройства могут поручаться детям в возрасте 8 лет и старше и под наблюдением компетентного лица.
- Для увеличения полезного пространства в морозильнике вы можете удалить выдвижные секции и разместить пищевые продукты прямо на полки. Это не скажется ни на механических свойствах, ни на качестве охлаждения пищевых продуктов. Заявленная мощность морозильника рассчитывалась без учета выдвижных секций.

- Запрещается использовать механические устройства или иные средства для ускорения процесса разморозки, за исключением устройств и средств, рекомендованных производителем.
- Запрещается использовать электрические приборы в отсеках хранения пищевых продуктов устройства, за исключением устройств, рекомендованных производителем.
- Во избежание опасности опрокидывания устройства вследствие его неустойчивого положения устройство должно фиксироваться в соответствии с инструкциями.
- Запрещается использовать устройство для хранения взрывчатых веществ, таких как аэрозольные баллоны, содержащие легковоспламеняемые вещества.
- Устройство предназначено для эксплуатации на высоте не более 2000 метров над уровнем моря.
- В процессе установки устройства соблюдайте осторожность во избежание заземления или повреждения шнура питания.
- Если в вашем устройстве используется хладагент марки R600a (с этой информацией можно ознакомиться паспортной табличке), то следует соблюдать осторожность в процессе транспортировки и установки устройства во избежание повреждения элементов охладителя. R600a представляет собой экологически безвредный, но взрывоопасный газ. В случае возникновения утечки газа вследствие повреждения элементов охладителя переместите холодильник подальше от открытого пламени и источников тепла и проветрите в течение нескольких минут помещение, в котором находится устройство.



ПРЕДОСТЕРЕЖЕНИЕ: Пожароопасность / горючие материалы

- Дети в возрасте от 3 до 8 лет могут вставлять и извлекать продукты из холодильной установки.

Чтобы избежать загрязнения пищи, соблюдайте следующие правила:

- Открытие дверцы на длительный период времени может привести к значительному повышению температуры в камерах установки.
- Регулярно очищайте поверхности, соприкасающиеся с пищевыми продуктами, и, в зависимости от наличия воды, имеются системы ее отвода.
- Храните сырое мясо и рыбу в соответствующих контейнерах в холодильнике, чтобы они не соприкасались с другими продуктами и с них не капало на другие продукты.
- Морозильные камеры с двумя звездочками используются для хранения ранее замороженных продуктов, хранения или замораживания мороженого и замораживания кубиков льда.
- Камеры с одной, двумя и тремя звездочками не предназначены для замораживания свежих продуктов.

	Типы камер	Требуемая температура хранения [°C]	Соответствующие продукты питания
1	Холодильник	+2≤+8	Яйца, вареные продукты, фасованные продукты, фрукты и овощи, молочные продукты, выпечка, напитки и другие продукты, не предназначенные для замораживания.
2	Морозилка ❄️❄️❄️	≤-18	Морепродукты (рыба, креветки, мидии), пресноводные и мясные продукты (рекомендуется 3 месяца, чем дольше срок хранения, тем менее вкусным и питательным является продукт), пригоден для замороженных свежих продуктов.

3	Морозилка ***	≤ -18	Морепродукты (рыба, креветки, мидии), пресноводные и мясные продукты (рекомендуется 3 месяца, чем дольше срок хранения, тем менее вкусным и питательным является продукт), непригоден для замороженных свежих продуктов.
4	Морозилка **	≤ -12	Морепродукты (рыба, креветки, мидии), пресноводные и мясные продукты (рекомендуется 2 месяца, чем дольше срок хранения, тем менее вкусным и питательным является продукт), непригоден для замороженных свежих продуктов.
5	Морозилка *	≤ -6	Морепродукты (рыба, креветки, мидии), пресноводные и мясные продукты (рекомендуется 1 месяца, чем дольше срок хранения, тем менее вкусным и питательным является продукт), непригоден для замороженных свежих продуктов.
6	Камера без звездочек	$-6 \leq 0$	Свежая свинина, говядина, рыба, курица, некоторые упакованные полуфабрикаты и т. п. (рекомендуется употреблять в тот же день, желательно в течение максимум 3 дней). Частично упакованные полуфабрикаты (продукты, не предназначенные для заморозки)
7	Камера предварительного охлаждения	$2 \leq +3$	СВЕЖАЯ/МОРОЖЕННАЯ СВИНИНА, ГОВЯДИНА, КУРИЦА, ПРЕСНОВОДНЫЕ ПРОДУКТЫ И Т.П. (7 ДНЕЙ НИЖЕ 0°C , ВЫШЕ 0°C РЕКОМЕНДУЕТСЯ УПОТРЕБЛЯТЬ В ТОТ ЖЕ ДЕНЬ, ЖЕЛАТЕЛЬНО В ТЕЧЕНИЕ МАКСИМУМ 2 ДНЕЙ). Морепродукты (ниже 0°C в течение 15 дней, хранение при температуре выше 0°C не рекомендуется)
8	Камера для хранения свежих продуктов	$0 \leq +4$	Свежая свинина, говядина, рыба, курица, готовые продукты и т. п. (рекомендуется употреблять в тот же день, желательно в течение максимум 3 дней).
9	Камера для хранения вина	$+5 \leq +20$	Красное, белое, игристое вино и т. п.

- Примечание: храните продукты в соответствии с рекомендациями для камер или при температуре хранения продукта.
- Если холодильная установка долго не используется и остается пустой, ее необходимо выключить, разморозить, вымыть, высушить и оставить с открытой дверцей, чтобы избежать роста плесени внутри нее.
- Очистка распределителя воды (для продуктов с распределителем воды): Очистить емкости для воды, если они не использовались в течение 48 часов; если вода не сливалась в течение 5 дней, промыть водяную систему, подключенную к водопроводной сети.
- Минимальный период, в течение которого будут доступны запасные части, необходимые для ремонта оборудования, составляет 7 или 10 лет в зависимости от типа и назначения запасной части в соответствии с Регламентом Комиссии (ЕС) 2019/2019.
- Список запасных частей и порядок их заказа описаны на веб-сайтах производителя, импортера или уполномоченного представителя.
- Больше информации о приборе можно найти в Европейской базе данных EPREL на сайте <https://eprel.ec.europa.eu>. Информацию можно получить, отсканировав QR-код с энергетической этикетки или введя модель продукта с энергетической этикетки в поисковой системе EPREL <https://eprel.ec.europa.eu/>

УСТАНОВКА И УСЛОВИЯ РАБОТЫ УСТРОЙСТВА

Данный холодильный прибор предназначен для использования в качестве встраиваемого.

Установка перед первым

- Изделие следует распаковать, удалить клейкую ленту, защищающую дверцы и содержимое. Возможные остатки клея можно удалить с помощью мягкого моющего средства.
- Элементы упаковки из пенопласта не следует выбрасывать. В случае необходимости повторного перевоза, холодильник-морозильник необходимо упаковать в элементы из пенопласта, и закрепить пленкой и скотчем.
- Внутреннюю часть холодильника и морозильника, а также элементы комплектации следует вымыть теплой водой с добавлением жидкости для посуды, а далее вытереть и высушить.
- Холодильник-морозильник следует установить на ровной, горизонтальной и стабильной поверхности, в сухом, проветриваемом и защищенном от прямых солнечных лучей помещении, вдали от источников тепла, таких как плита, радиатор центрального отопления, труба центрального отопления, трубопроводов теплой воды и т.п.
- Необходимо удалить защитную пленку, которой могут быть покрыты наружные поверхности холодильника.
- Изделие следует установить в горизонтальном положении, соответственно вкручивая 2 регулируемые передние ножки (рис. 3)
- Чтобы обеспечить свободное открывание двери, расстояние между боковой стенкой продукта (со стороны дверных петель) и стенкой помещения показано на рисунке 5 *
- Следует обеспечить соответствующую вентиляцию помещения и свободную циркуляцию воздуха со всех сторон устройства (рис. 6). *

Минимальное расстояние от источников тепла

- от электрических, газовых и других плит - 30 mm,
- от дизельных или твердотопливных котлов - 300 mm,
- от встроенных духовок - 50 mm

Если нет возможности соблюдения вышеописанного расстояния, следует применить соответствующую изоляционную плиту.

Внимание:

- Задняя стенка холодильника, а особенно конденсатор и элементы системы охлаждения не должны соприкасаться с другими элементами, которые могут привести к повреждению, в особенности (с трубой центрального отопления трубой теплой воды).
- Недопустимо какое-либо манипулирование частями агрегата. Следует обратить особое внимание, чтобы не нарушить капиллярную трубку, которая находится на компрессоре. Эту трубку ни в коем случае нельзя сгибать, выравнивать или скручивать.
- Нарушение капиллярной трубки пользователем, лишает его прав, которые предоставляются гарантийным талоном (рис. 8).
- В некоторых моделях дверные ручки нужно установить самостоятельно (на время транспорта ручка демонтируется и помещается внутрь холодильной камеры).

Подключение электропитания

- Прежде чем подключить электропитание, рекомендуется установить рукоятку регулятора температуры в положение «OFF» или какое-либо другое, отключающее прибор от источника питания (см. страницу с описанием панели управления).
- Устройство следует подключить в сеть переменного тока 220-240В, 50Гц, посредством правильно установленного электрического гнезда, заземленного и имеющего предохранитель 10 А.
- Заземление устройства требуется в соответствии с предписаниями закона. Производитель не несет какой-либо ответственности за какие-либо возможные повреждения, которые могут быть причинены лицам или предметам в результате неисполнения обязанности в соответствии с этим предписанием.
- Не следует пользоваться переходными гнездами, многоразовыми гнездами (распределителями), двухжильными удлинителями. Если возникнет необходимость применения удлинителя, может быть применен только удлинитель с заземляющим штырем и одним гнездом, которое имеет сертификат безопасности VDE/GS.
- Если будет применен удлинитель (с заземляющим штырем, имеющий сертификат безопасности), то его гнездо должно находиться на безопасном расстоянии от моек, и не может быть угрозы заливания его водой и разными стоками.
- Данные находятся на заводской информационной табличке, размещенной внизу стенки внутри камеры**.

Отключение питания

Следует обеспечить возможность отключения установки от электрической сети, посредством изъятия вилки или выключения двухполюсного выключателя (рис. 9).

Климатический класс

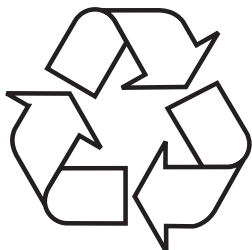
Информация о климатическом классе устройства находится на заводской информационной табличке. На ней указано, в какой окружающей температуре (т. е. помещения, в котором работает) изделие работает оптимально (правильно).

Климатический класс	Допустимый диапазон температур окружающей среды	
SN	расширенный умеренный	Холодильный прибор предназначен для использования при температуре окружающей среды в диапазоне от 10 °C до 32 °C
N	умеренный	Холодильный прибор предназначен для использования при температуре окружающей среды в диапазоне от 16 °C до 32 °C
ST	субтропический	Холодильный прибор предназначен для использования при температуре окружающей среды в диапазоне от 16 °C до 38 °C
T	тропический	Холодильный прибор предназначен для использования при температуре окружающей среды в диапазоне от 16 °C до 43 °C

* Не относится к встраиваемым устройствам

** Имеется в зависимости от модели

РАСПАКОВКА



На время транспорта прибор упакован и предохраняется таким образом, чтобы избежать его повреждения. После распаковки просим обращаться с упаковочными материалами таким образом, чтобы они не угрожали окружающей среде.

Все упаковочные материалы являются неопасными для окружающей среды, полностью (на 100%) годятся для вторичного использования и маркируются соответствующим символом.

Внимание! Упаковочные материалы (полиэтиленовые пакеты, пенополистирол и т.д.) необходимо хранить вдали от детей.

УТИЛИЗАЦИЯ ИЗНОШЕННОГО ОБОРУДОВАНИЯ



Данный прибор маркируется символом перечеркнутого мусорного контейнера в соответствии с Европейской директивой 2012/19/ЕС. Такая маркировка сообщает, что вышедшие из строя приборы, маркированные этим символом, нельзя

выбрасывать вместе с бытовым мусором.

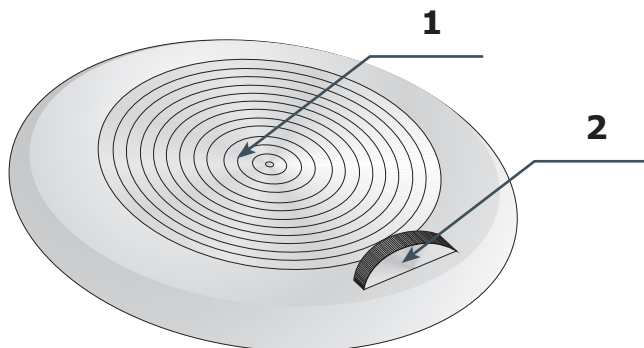
Пользователи обязаны передавать непригодные приборы в специализированные организации, занимающиеся утилизацией электроприборов и электронного оборудования. Местные пункты приема ненужных и непригодных электроприборов, магазины и гминные организации образуют систему, позволяющую утилизировать такого рода отходы.

Правильное обращение с непригодными электроприборами и электронным оборудованием позволяет избежать вредных последствий для окружающей среды и здоровья людей, связанных с содержанием в них опасных веществ и ненадлежащим хранением и переработкой такого рода изделий.

УПРАВЛЕНИЕ

Управление устройством

Панель управления представлена на рисунке 10, для напоминания она также находится ниже:



1 - Источник света
2 - Термостат

Регулировка температуры внутри устройства

Изменение положения регулятора приводит к изменению температуры в устройстве.

Положение OFF/0 Устройство выключено

Положение 1 Самая высокая температура устройства (внутри теплее)

Положения 2-6 Средняя температура устройства

Положение 7 Самая низкая температура устройства (внутри холоднее)

Внимание:

- Градуировка регулятора термостата на вашем устройстве может отличаться от этого описания. Общий принцип его работы описан выше.
- Если на регуляторе Вашего устройства нет положения, обозначенного «OFF» или «0», полное отключение питания может быть выполнено путем отсоединения шнура питания от розетки. Перед отключением установите минимальное значение на термостате.

Дополнительная информация о температуре

- На температуру внутри устройства влияют многие факторы. Настройка регулятора зависит, помимо прочего, от температуры окружающей среды, степени инсоляции, частоты открытия дверцы устройства, количества пищевых продуктов. Промежуточная настройка регулятора в большинстве случаев является наиболее оптимальной.
- Не следует загружать камер перед их охлаждением (мин. по истечении 4 часов работы устройства).
- Не следует изменять настроек температуры из-за изменения времени года. Повышение температуры окружающей среды будет обнаружено посредством датчиков, и компрессор автоматически включится на более долгое время с целью сохранения температуры, установленной внутри камер.
- Незначительные изменения температуры являются нормальным явлением и могут возникнуть, например, во время хранения в холодильнике большого количества свежих продуктов или когда двери были открыты в течение длительного времени. Это не повлияет на качество продовольственных продуктов, а температура быстро вернется до установленного уровня.

ОСВЕЩЕНИЕ

Эта глава относится к устройствам, предварительно оснащенным лампами накаливания и отдельным устройствам, оснащенным светодиодным освещением в виде лампочки с резьбой E14.

Замена освещения

- Перевести ручку регулировки в положение „OFF”, затем вынуть вилку из розетки.
- Демонтируйте защитную крышку лампочки и выньте ее (Рис. 18).
- Замените лампочку на исправную с такими же параметрами, как предварительно установлено
- на устройстве (220-240 В, макс 10 Вт E14, максимальные размеры лампы: диаметр - 26 мм, длина 55 мм).
- Вставить крышку на место.
- Не используйте лампочек, мощность которых больше или меньше, чем у оригинальной, их
- параметры должны соответствовать вышеуказанным.

Внимание:

- Применяемые лампочки не предназначены для освещения жилых помещений.
- Если в этом руководстве нет чертежа, обозначенного как 18, квалифицированный специалист по техническому обслуживанию может заменить освещение.

ОБСЛУЖИВАНИЕ И ФУНКЦИИ

Хранение продуктов в холодильнике и морозильнике

- Продукты следует размещать на тарелках, в емкостях или паковать в продовольственную пленку. Расставить равномерно на полках.
- Следует обратить внимание, не прикасаются ли продукты к задней стенке, т.к. это может привести к замораживанию или увлажнению продуктов.
- Не следует вставлять в холодильник емкости с горячим содержимым.
- Продукты, которые легко впитывают посторонние запахи, такие как масло, молоко, творог и такие, которые выделяют интенсивный запах, например рыбы, колбасы, сыры – следует поместить на полках в пленочной упаковке или в тщательно закрытых емкостях.
- Хранение овощей с большим содержанием воды, приведет к осаждению водяного пара над ящиками для овощей; это не препятствует правильному функционированию холодильника.
- Перед вложением в холодильник овощей его следует тщательно осушить.
- Слишком большое количество влаги сокращает срок хранения овощей, особенно листовых.
- Не следует мыть овощи перед размещением их на хранение. Во время мытья удаляется натуральная защитная оболочка, потому лучше мыть овощи непосредственно перед их употреблением.
- Рекомендуется складывать продукты в корзины 1, 2, 3* до естественного предела загрузки (Рис. 11а/ 11б).**

1. Упакованные продукты
2. Полка испарителя / полка
3. Естественный предел загрузки
4. ✖***

- Можно укладывать продукты на полки-решетки испарителя морозильной камеры.*
- На полки продукты можно укладывать таким образом, чтобы они выступали за край полки на 20-30 мм.**
- Для максимального использования внутреннего пространства морозильной камеры можно вынуть нижний лоток и положить продукты прямо на дно камеры.*

Замораживание продуктов**

- Замораживать можно практически все продовольственные продукты, за исключением овощей, потребляемых в сыром виде, например, зеленого салата.
- Для замораживания следует использовать продовольственные продукты только самого высокого качества, разделенные на порции, предназначенные для одноразового употребления.
- Продукты следует запаковать в материалы без запаха, стойкие к проникновению воздуха и влажности, а также нечувствительные на жиры. Наилучшими материалами являются: пакеты, полиэтиленовая пленка, алюминиевая фольга.
- Упаковка должна быть плотной и тщательно прилегать к замороженным продуктам. Не следует применять стеклянные упаковки.

- Свежие и теплые продовольственные продукты (комнатной температуры), вложенные с целью замораживания, не должны прикасаться к уже замороженным продуктам.
- Не рекомендуется загружать в морозильную камеру за один раз в течение одних суток больше свежих продуктов, чем это указано в таблице технической спецификации прибора.
- Для сохранения хорошего качества замороженных продуктов рекомендуется распределить замороженные продукты, находящиеся в средней части морозильника таким образом, чтобы они не соприкасались с продуктами еще не замороженными.
- Рекомендуем переложить замороженные порции на одну сторону камеры морозилки, а свежие порции поместить на противоположной стороне и максимально пододвинуть к задней и боковой стене.
- Для замораживания продуктов используйте пространство, обозначенное ❄️❄️❄️.
- Следует помнить, что на температуру в камере морозилки влияют такие факторы как: окружающая температура, степень загрузки продовольственными продуктами, частота открывания дверей, степень замораживания морозильника, настройки термостата.
- Если после закрытия камеры морозильника двери не удается повторно открыть, советуем подождать 1-2 минуты, пока возникшее там поддавление будет скомпенсировано.

Срок хранения замороженных продуктов зависит от их качества в свежем состоянии перед замораживанием, а также от температуры хранения. При сохранении температуры -18°C или более низкой рекомендуются следующие сроки хранения:

Продукты	Месяцы
Говядина	6-8
Телятина	3-6
Потроха	1-2
Свинина	3-6
Птица	6-8
Яйца	3-6
Рыбы	3-6
Овощи	10-12
Фрукты	10-12

Камера быстрого охлаждения не используется для хранения замороженных продуктов. В этой камере можно готовить и хранить кубики льда.

Внимание: Если прибор не имеет камеры ❄️❄️❄️, то это значит, что данный холодильный прибор не предусмотрен для замораживания продуктов питания.

* Для устройств с морозильной камерой в нижней части оборудования

** Относится к устройствам с морозильной камерой ❄️❄️❄️

*** Не относится к устройствам с морозильными камерами, маркированным ❄️❄️❄️

КАК ЭКОНОМИЧНО ЭКСПЛУАТИРОВАТЬ ХОЛОДИЛЬНИК?

Полезные советы

- Не ставьте холодильник и морозильник вблизи обогревательных приборов и духовых шкафов, а также в местах попадания прямых солнечных лучей.
- Не закрывайте вентиляционные отверстия прибора. Регулярно очищайте их от грязи и пыли (один или два раза в год).
- Установите надлежащую температуру: в холодильной камере достаточна температура от 6 до 8°C, а в морозильной камере -18°C.
- На время отсутствия необходимо повысить температуру в холодильной камере.
- Не открывайте двери холодильной и морозильной камер без необходимости. Необходимо знать, какие продукты хранятся в холодильнике и в каком месте. Неиспользованные продукты необходимо как можно быстрее поместить назад в холодильную или морозильную камеру, не допуская до их нагрева.
- Регулярно протирайте внутренние поверхности холодильной камеры влажной тряпочкой (может быть увлажнена моющим средством). Холодильник, не имеющий автоматической системы оттаивания, необходимо регулярно размораживать. Не допускайте до образования инея толщиной более 10 мм.
- Поддерживайте в чистоте уплотнительную прокладку двери, в противном случае дверь будет неплотно закрываться. В случае повреждения уплотнения двери замените его новым.

Что обозначают звездочки?



Температура не выше -6°C достаточна для хранения замороженных продуктов в течение, приблизительно, недели. Лотки (ящики) и камеры, обозначенные одной звездочкой, чаще всего встречаются в более дешевых холодильниках.



При температуре ниже -12°C можно хранить продукты в течение 1-2 недель без потери их вкусовых качеств. Такая температура не достаточна для замораживания продуктов.



Обычно замораживание продуктов производится при температуре ниже -18°C. Позволяет замораживать свежие продукты весом до 1 кг.



Таким образом обозначенные приборы позволяют замораживать большое количество продуктов и хранить их длительное время при температуре ниже -18°C.

Практический совет

Самая холодная зона находится непосредственно над лотками (ящиками) для хранения овощей и фруктов.

- В этой зоне рекомендуется хранить быстропортящиеся и деликатные продукты, такие как:
 - рыба, мясо, птица
 - колбасные изделия, готовые блюда
 - блюда и хлебо-булочные изделия, содержащие сметану или яйца
 - свежая выпечка, пирожные
 - упакованные овощи, фрукты и другие свежие продукты, на этикетках которых указано, что их нужно хранить при температуре ок. 4°C.
- Теплее всего в верхней части двери. Здесь лучше хранить масло и сыры.

Продукты, которые не следует хранить в холодильнике.

- Не все продукты годятся для хранения в холодильнике. К таким продуктам относятся:
 - Фрукты и овощи, чувствительные к низким температурам, такие как, например, бананы, авокадо, папая, маракуя, баклажаны, красный перец, помидоры и огурцы.
 - Незрелые фрукты
 - Картофель
 - Некоторые твердые сыры, например, пармезан

Внимание:

Примерное размещение продуктов в холодильнике (Рис. 12).

Для достижения как можно лучшей степени сохранения свежести продуктов питания в течение как можно более длительного времени, а также во избежание их порчи необходимо размещать продукты как показано на Рис 12. Также на этом рисунке показано расположение ящиков, корзины и полок, которое позволяет наиболее эффективно расходовать энергию холодильным прибором.

Хранение продуктов питания при определенных условиях и температурах продлевает их срок пригодности к употреблению и оптимизирует потребление электроэнергии. Диапазон соответствующих температур должен быть указан на упаковках или этикетках продуктов питания.

РАЗМОРАЖИВАНИЕ, ОЧИСТКА И ТЕХОБСЛУЖИ- ВАНИЕ

Запрещается использовать растворители и абразивные чистящие средства (например, чистящие порошки и молочко) для очистки корпуса стиральной машины и пластиковых деталей! Используйте только деликатные жидкие моющие средства и мягкую тряпочку. Не используйте губки.

Размораживание холодильника ***

- На задней стенке камеры холодильника появляется изморозь, которая удаляется автоматически. Во время удаления изморози, вместе с конденсатом, в отверстие в желобе могут попасть посторонние частицы. Это может привести к засорению отверстия. В таком случае отверстие следует осторожно прочистить проталкивателем (рис. 13).
- Устройство работает циклично: охлаждает (на задней стенке оседает иней) потом размораживается (капли сплывают по задней стенке).
- Перед началом очистки следует обязательно отключить устройство от источника питания путем изъятия вилки из сетевого гнезда, выключения или выкручивания предохранителя. Нельзя допустить до того, чтобы вода попала на панель управления или элементы освещения.
- Не рекомендуем применять средства для размораживания в аэрозоле. Могут они привести к возникновению взрывоопасных смесей, содержать растворители, которые могут повредить пластмассовые части устройства, и даже быть вредными для здоровья.
- Следует обратить внимание, чтобы по мере возможности вода, употребляемая для мытья, не сплывала через стоковое отверстие в контейнер испарения.
- Все устройство за исключением прокладки дверей следует мыть мягким детергентом. Прокладку в дверях следует очистить чистой водой и вытереть насухо.
- Необходимо тщательно вымыть все элементы комплектации (емкости овощей, балкончики, стеклянные полки и т.п.).

Размораживание морозильника**

- Размораживание камеры морозильника рекомендуется производить во время очистки всего устройства.
- Большое накопление льда на поверхностях замораживания затрудняет эффективность работы устройства и является причиной увеличенного потребления электрической энергии.
- Советуем размораживать устройство как минимум раз или два раза в год.
- Если внутри находятся продукты, то следует установить регулятор в позицию max. на приблизительно 4 часа перед планируемым размораживанием. Это даст возможность хранения продуктов в окружающей температуре в течение длительного времени.
- После изъятия продуктов из морозильника следует их вложить в миску, замотать в несколько слоев газетной бумаги, завернуть в одеяло и хранить в холодном месте.

- Размораживание морозильника должно быть проведено как можно быстрее. Более длительное хранение продуктов в окружающей температуре сокращает срок их пригодности к употреблению.

Для размораживания морозильной камеры следует:**

- Выключите устройство с помощью панели управления, затем выньте вилку из розетки.
- Откройте дверь, выньте продукты.
- В зависимости от модели выдвиньте сливной канал, расположенный в нижней части морозильной камеры, и подставьте посудину.
- Оставьте дверь открытой, это ускорит процесс размораживания. Кроме этого, вы можете поместить в морозильную камеру посудину с горячей (но не кипящей) водой.
- Вымойте и высушите внутреннюю часть морозильника.
- Запустите устройство в соответствии с соответствующим пунктом инструкции.

Автоматическое размораживание холодильника****

Камера холодильника оснащена функцией автоматического размораживания. Однако на задней стенке камеры холодильника может появиться изморозь. Обычно это имеет место, когда в камере холодильника хранится большое количество свежих продовольственных продуктов.

Автоматическое размораживание морозильника****

Камера морозильника оснащена функцией автоматического размораживания (no-frost). Продовольственные продукты замораживаются охлажденным циркулирующим воздухом, а влажность из камеры морозильника выводится наружу. В результате в морозильнике не возникает избыточное обледенение и изморозь, а продукты не примерзают друг к другу.

Ручная мойка холодильника и морозильника.****

Рекомендуется, чтобы, по крайней мере, раз в год вымыть камеру холодильника и морозильника. Это предотвращает возникновение бактерий, а также неприятных запахов. Все устройство необходимо отключить кнопкой (1), изъять из камер продукты и вымыть с помощью воды с добавлением мягкого детергента. В конце вытереть камеру салфеткой.

Выдвижение и вставление балкончика *****

Приподнять балкончик, вынуть и вставить его обратным движением сверху вниз в нужное положение (рис. 15).

Выдвижение и вставление балкончика *****

Приподнять балкончик, вынуть и вставить его обратным движением сверху вниз в нужное положение (рис. 16).

Ни в коем случае внутрь морозильника нельзя вставлять электрические обогреватели, вентиляторы или фены для волос.

** Относится к устройствам с морозильной камерой 

Не относится к устройствам с системой "no frost"

*** Относится к устройствам с холодильной камерой.

Не относится к устройствам с системой "no frost"

**** Относится к устройствам с системой "no frost"

***** Не касается морозильных ларей

ОБНАРУЖЕНИЕ НЕИСПРАВНОСТЕЙ

Признаки	Возможные причины	Способ устранения проблемы
Устройство не работает	Разрыв в контуре электрической системы	<ul style="list-style-type: none"> - проверить, правильно вложена ли вилка в гнездо электропитания - проверить, не поврежден ли электрический провод установки - проверить, есть ли напряжение в розетке, подключая другое устройство, например настольную лампу - проверить, включено ли устройство путем настройки термостата в позиции большей, чем 0 / OFF.
Не работает освещение внутри камеры	Лампочка вывинтилась или перегорела (в моделях с лампой накаливания).	- см. предыдущий пункт „Прибор не работает” - ввинтить или заменить перегоревшую лампочку (в моделях с лампой накаливания).
Непрерывная работа устройства	Неправильная позиция регулятора	- переставить регулятор на более низкую позицию
	Другие причины как в п. „Устройство слишком слабо работает и/или замораживает”	- проверить в соответствии с предыдущим пунктом „Устройство слишком слабо работает и/или замораживает”
На дне холодильной камеры скапливается вода	Засорение сливного желоба (касается моделей с отверстием и сливным желобом для отвода конденсата)	- прочистить отверстие (см. разд. 2 „Оттаивание, мытье и уход”)
	Затрудненная циркуляция воздуха внутри холодильной камеры	- разместить продукты и лотки таким образом, чтобы они не касались задней стенки холодильной камеры
Звуки, не происходящие от нормальной работы устройства	Устройство не установлено	- установить горизонтально
	Устройство соприкасается с мебелью и/или другими предметами	- устройство установить таким образом, чтобы оно не соприкасалось с другими предметами

Признаки	Возможные причины	Способ устранения проблемы
Устройство слишком слабо охлаждает и/или замораживает	Неправильная позиция регулятора	- переставить регулятор на более высокую позицию
	Температура окружающей среды выше или ниже температуры, указанной в таблице технической спецификации прибора.	- прибор предназначен для работы при температуре окружающей среды, которая указана в таблице технической спецификации прибора.
	Устройство находится под постоянным воздействием прямых солнечных лучей или вблизи источников тепла	- изменить место установки в соответствии с данными инструкции обслуживания
	Загрузка большого количества теплых продуктов	- подождать до 72 часов пока охладятся (заморозятся) продукты и внутри камеры будет достигнута необходимая температура
	Затрудненная циркуляция воздуха внутри устройства	- поместить продовольственные продукты и емкости таким образом, чтобы они не прикасались к задней стенке холодильника
	Затрудненная циркуляция воздуха сзади устройства	- отодвинуть устройство от стены мин. 30 мм
	Накопилось слишком большое количество изморози на замораживающих элементах	разморозить камеру морозильника
	Двери холодильника/морозильника открываются слишком часто и/или были открыты слишком долго	- сократить частоту открывания дверей и/или сократить время, на протяжении которого двери остаются открытыми
	Двери не закрываются	- продукты и емкости поместить таким образом, чтобы они не препятствовали закрыванию дверей
	Компрессор включается слишком редко	- убедиться, что температура окружающей среды не ниже предусмотренного климатического класса
Плохо вложена прокладка в дверях	- тщательно прижать прокладку	

В ходе нормальной эксплуатации холодильного оборудования могут появляться различные шумы, не являющиеся дефектом и никак не влияющие на правильную работу холодильника.

Шумы, которые легко устранить:

- гул, когда холодильник стоит не ровно – отрегулировать положение при помощи винчиваемых передних ножек. Можно также подложить под задние ролики какой-либо мягкий материал, особенно, если холодильник стоит на кафельном полу.
- задевание за соседнюю мебель – отодвинуть холодильник.
- скрип ящиков или полок – вынуть и снова вложить ящик или полку.
- дребезжание соприкасающихся бутылок – уложить бутылки таким образом, чтобы они не соприкасались друг с другом.

Шумы, которые могут быть слышны в ходе правильной эксплуатации холодильника, вызваны работой термостата, компрессора (включение), а также работой холодильного агрегата (усадка и расширение материала вследствие разницы температур и протекания хладагента).

ГАРАНТИЯ, ПОСЛЕПРОДАЖНОЕ ОБСЛУЖИВАНИЕ

Гарантия

Правила гарантийного обслуживания изложены в гарантийном талоне. Производитель не отвечает за какой-либо ущерб, причиненный в результате ненадлежащего обращения с оборудованием.

Сервис

- Производитель оборудования рекомендует, чтобы все ремонтные и регулировочные работы выполнялись заводской сервисной службой или авторизованной сервисной службой производителя. Исходя из правил техники безопасности, не следует ремонтировать устройство самостоятельно.
- Ремонт, выполняемый лицами, не имеющими требуемой квалификации, может представлять серьезную опасность для пользователя устройства.
- Минимальный гарантийный срок на устройство, предлагаемое производителем, импортером или уполномоченным представителем, указан в гарантийном талоне.
- Устройство теряет свою гарантию в результате самовольной адаптации, изменений, нарушения пломб или других мер защиты оборудования или его частей, а также других самовольных вмешательств в оборудование, которые не соответствуют инструкции по эксплуатации.

Запрос на ремонт и помощь в случае неисправности

Если устройство требует ремонта, обратитесь в сервисный центр. Адрес сервисного центра и контактный телефон указаны в гарантийном талоне. Перед обращением необходимо подготовить серийный номер устройства, он указан на заводской табличке. Для удобства запишите его ниже:


--	--	--	--	--	--	--	--	--	--	--	--	--	--

Производитель свидетельствует

Настоящим производитель свидетельствует, что данный бытовой прибор отвечает основным требованиям нижеприведенных директив и требований

- директива по низковольтному оборудованию 2014/35/ЕС,
- директива по электромагнитной совместимости 2014/30/ЕС,
- директива по экологическому проектированию 2009/125/ЕС,
- требование „о безопасности низковольтного оборудования“ ТР ТС 004/2011,
- требование „электромагнитная совместимость технических средств“ ТР ТС 020/2011



Прибор маркируется единым знаком обращения , и на него выдан сертификат соответствия для предъявления в органы контроля за рынком.


СМЕНА СТОРОНЫ ОТКРЫВАНИЯ ДВЕРЕЙ

СМЕНА СТОРОНЫ ОТКРЫВАНИЯ ДВЕРЕЙ (Рис. 20)

1. Чтобы изменить направление открывания двери, отключите устройство от источника питания и освободите от продуктов питания.
2. С помощью плоской отвертки демонтируйте заглушки петель.
3. С помощью крестовой отвертки демонтируйте верхнюю петлю дверцы, одновременно удерживая дверь (рис. 1).
4. С помощью крестовой отвертки демонтируйте среднюю петлю дверцы, одновременно удерживая верхнюю дверь *
5. Поставьте дверь в надежном месте
6. Наклоните изделие (макс на 40 градусов) таким образом, чтобы иметь достаточный доступ к нижней петле (рис. 2).
7. С помощью крестовой отвертки демонтируйте нижнюю петлю дверцы
8. Закрепите нижнюю петлю с другой стороны корпуса (Рис. 3).
9. Поместите дверной блок таким образом, чтобы стержень нижней петли находился в соответствующем отверстии нижней накладке двери
10. Закрепите среднюю петлю с другой стороны корпуса таким образом, чтобы нижний стержень средней петли находился в соответствующем отверстии верхней накладке двери, поместите другой дверной блок таким образом, чтобы верхний стержень средней петли находился в соответствующем отверстии нижней накладке двери *
11. Закрепите верхнюю петлю таким образом, чтобы стержень верхней петли находился в соответствующем отверстии верхней накладке двери (Рис. 4).
12. Убедитесь, что дверь правильно расположена относительно корпуса устройства.
13. Установите заглушки петель.
14. Запустите устройство в соответствии с соответствующими пунктами инструкции.

* Этот шаг относится к изделиям, в которых присутствуют две камеры, холодильная и морозильная.

Шановний Клієнт

Від сьогодні щоденні обов'язки стануть легшими, ніж будь-коли. Цей пристрій  поєднує виняткову легкість у користуванні та досконалу ефективність. Після прочитання цієї інструкції, обслуговування не буде проблемою.

Устаткування, випущене з заводу, було ретельно перевірено перед упаковкою з точки зору безпеки та функціональності на контрольно-випробувальних стендах.

Будь ласка, уважно ознайомтеся з даною інструкцією з експлуатації перед ввімкненням пристрою. Дотримання вказівок, що містяться у ній, дозволить уникнути неправильної експлуатації. Інструкцію необхідно зберігати у легкодоступному місці.

Необхідно чітко дотримуватись положень інструкції з експлуатації, щоб уникнути нещасних випадків.

З повагою

 **Hansa**
Haushaltsgeräte

ВАЖЛИВА ІНФОРМАЦІЯ З ТЕХНІКИ БЕЗПЕКИ

- Пристрій призначений тільки для побутового використання.
- Виробник залишає за собою право вносити у пристрій зміни, що не впливають на його функціонування.
- Деяка інформація, наведена в цій інструкції, стосується різних типів холодильного обладнання (холодильника, холодильника з морозильною камерою або морозильної камери). Інформація, що стосується саме Вашого пристрою, наведена у паспорті продукту, що додається до виробу.
- Виробник не несе відповідальності за збитки, викликані недотриманням правил, наведених в цій інструкції.
- Збережіть дану інструкцію для використання її у майбутньому або передачі наступному власнику.
- Дане обладнання не призначене для використання особами (включаючи дітей) з обмеженими фізичними, сенсорними або психічними можливостями, особами без відповідного досвіду або незнайомими з пристроєм, окрім випадків, коли це відбувається під наглядом інших осіб або відповідно до інструкції з експлуатації обладнання, переданої особою, відповідальною за їхню безпеку.
- Потрібно звернути особливу увагу на те, щоб залишені без нагляду діти не користувалися пристроєм. Не дозволяйте дітям гратися з пристроєм. Не дозволяйте їм сідати на елементи, що висувуються, і повисати на дверях.
- Пристрій працює належним чином при температурі навколишнього середовища, вказаній у таблиці з технічною специфікацією. Не дозволяється використовувати його у підвалах, пе-

редпокоях, а восени і взимку - в неопалюваних дачних приміщеннях.

- Під час установки, переміщення, підймання пристрою не слід братися за ручки дверей, тягнути за конденсатор, розташований у задній частині холодильника, і торкатися блоку компресора.
- Під час перевезення, переміщення або установки пристрій не можна нахилити більш ніж на 40° від вертикальної осі. Якщо така ситуація сталася, вмикати пристрій можна не раніше, ніж через 2 години після його встановлення (рис. 2).
- Щоразу перед початком операцій, пов'язаних з доглядом, з розетки електромережі слід витягнути штепсель. Не слід тягнути за шнур, братися потрібно безпосередньо за корпус штепселя.
- Звуки на зразок потріскування або клацання, що видає холодильник, викликані розширенням і усадкою елементів внаслідок перепадів температури.
- З міркувань безпеки не дозволяється самостійно ремонтувати пристрій. Ремонт, виконаний особами, що не мають відповідних кваліфікацій, можуть становити серйозну небезпеку для користувача пристрою.
- У випадку пошкодження системи охолодження, приміщення, в якому знаходиться пристрій (об'єм даного приміщення має складати не менше 4 м^3 ; для виробу з ізобутаном/R600a), необхідно провітрювати протягом кількох хвилин.
- Продукти, що були розморожені навіть частково, не можна повторно заморозувати.
- У морозильній камері забороняється зберігати напої в пляшках і банках, зокрема газовані (насичені діоксидом вуглецю). Банки і пляшки можуть лопнути.
- Не вживайте заморожені продукти відразу після того, як їх вийняли з морозильної камери

(морозиво, кубики льоду і т.д.), оскільки їх низька температура може призвести до обмороження.

- Необхідно слідкувати, щоб не пошкодити холодильний контур, наприклад, внаслідок пробиття каналів випаровувача із холодоагентом або трубок. У разі витікання холодоагенту він може загорітися. У випадку потрапляння холодоагенту в очі, їх слід промити чистою водою і негайно звернутися за медичною допомогою.
- Якщо провід живлення буде пошкоджено, його необхідно замінити у спеціалізованому сервісному центрі.
- Пристрій призначено для зберігання продуктів харчування, використання його в інших цілях недопустиме.
- Пристрій слід повністю відімкнути від мережі електроживлення (витягнувши штепсель з розетки) на час виконання таких дій, як очищення, операцій з догляду або зміни розташування.
- Цей пристрій може використовуватися дітьми у віці 8 років і старше, особами з обмеженими фізичними, сенсорними або розумовими здібностями, а також з відсутністю досвіду і знань, якщо вони перебувають під наглядом або отримали інструкції про те, як використовувати пристрій безпечно, і ознайомлені з ризиком, пов'язаним з використанням пристрою. Діти не повинні гратися з приладом. Очищення і сервісне обслуговування устаткування не повинні виконуватися дітьми, якщо вони молодші восьми років і не перебувають під наглядом компетентної особи.
- Щоб звільнити більше місця у морозильній камері, з неї можна виїняти висувні ящики і розміщувати продукти безпосередньо на полицях. Це не впливає на термічні і механічні характеристики виробу. Заявлений об'єм морозильної камери розраховується без ящиків.



ПОПЕРЕДЖЕННЯ: Небезпека пожежі / горючі матеріали

- Діти у віці від 3 до 8 років можуть вставляти та виймати продукти з холодильного пристрою.

Щоб уникнути забруднення продуктів харчування, дотримуйтесь наступних правил:

- Відкриття дверей протягом тривалого часу може викликати значне підвищення температури в камерах пристрою.
- Регулярно очищайте поверхні, що контактують з продуктами харчування, і, в залежності від наявності, наявні системи водовідведення.
- Зберігайте сире м'ясо і рибу у відповідних контейнерах у холодильнику, щоб вони не контактували з іншими продуктами і не капали з них на інші продукти.
- Двозіркові морозильні камери використовуються для зберігання раніше заморожених продуктів, зберігання або заморожування морозива і заморожування кубиків льоду.
- Камери з однією зіркою, двома зірками та трьома зірками не служать для заморожування свіжих продуктів.

	Види камер	Цільова температура зберігання [°C]	Відповідні продукти харчування
1	Холодильник	+2≤+8	Яйця, варені продукти, фасовані продукти, фрукти та овочі, молочні продукти, торти, напої та інші продукти, не придатні для заморожування.
2	Морозилка 	≤-18	Морепродукти (риба, креветки, мідії), прісноводні продукти і м'ясні продукти (рекомендовано 3 місяці, чим довше час зберігання, тим менш смачний і поживний продукт), відповідна для заморожених свіжих продуктів.

3	Морозилка ***	≤ -18	Морепродукти (риба, креветки, мідії), прісноводні продукти і м'ясні продукти (рекомендовано 3 місяці, чим довше час зберігання, тим менш смачний і поживний продукт), невідповідна для заморожених свіжих продуктів.
4	Морозилка **	≤ -12	Морепродукти (риба, креветки, мідії), прісноводні продукти і м'ясні продукти (рекомендовано 2 місяці, чим довше час зберігання, тим менш смачний і поживний продукт), невідповідна для заморожених свіжих продуктів.
5	Морозилка *	≤ -6	Морепродукти (риба, креветки, мідії), прісноводні продукти і м'ясні продукти (рекомендовано 1 місяць, чим довше час зберігання, тим менш смачний і поживний продукт), невідповідна для заморожених свіжих продуктів.
6	Камера без зірок	$-6 \leq 0$	Свіжа свинина, яловичина, риба, курка, деякі упаковані продукти переробки і т.д. (рекомендоване споживання в той же день, бажано протягом максимум 3 днів). Частково упаковані продукти переробки (продукти непридатні для заморожування)
7	Камера охолодження	$2 \leq +3$	Свіжа / заморожена свинина, яловичина, курка, прісноводні продукти тощо (7 днів нижче 0°C , вище 0°C рекомендується споживання в той же день, бажано протягом максимум 2 днів). Морепродукти (нижче 0°C протягом 15 днів, зберігання при температурі вище 0°C не рекомендується)
8	Камера для зберігання свіжих продуктів	$0 \leq +4$	Свіжа свинина, яловичина, риба, курка, варені продукти і т.д. (рекомендоване споживання в той же день, бажано протягом максимум 3 днів).
9	Камера для зберігання вина	$+5 \leq +20$	Червоне, біле, ігристе вино та ін.

- Примітка: Зберігайте продукти відповідно до рекомендацій для камер або відповідно до температури зберігання продукту.
- Якщо холодильна установка тривалий час не використовується і порожня, її слід вимкнути, розморозити, промити, висушити і залишити відкритою, щоб уникнути зростання плісняви всередині.

- Очищення дозатора води (для продуктів з дозатором води): Промийте резервуари для води, якщо вони не використовувалися протягом 48 годин; якщо вода не зливалася протягом 5 днів, промийте водну установку, підключену до водопровідної мережі.
- Мінімальний період, протягом якого будуть доступні запасні частини, необхідні для ремонту обладнання, становить 7 або 10 років залежно від типу і призначення запасної частини відповідно до Регламенту Комісії (ЄС) 2019/2019.
- Список запасних частин і порядок їх замовлення описані на веб-сайтах виробника, імпортера або уповноваженого представника.
- Більш детальна інформація про продукт доступна у базі даних Євросоюзу щодо продукції, яка підлягає енергетичному маркуванню (EPREL) на веб-сайті <https://eprel.ec.europa.eu>. Інформацію можна отримати, відсканувавши QR-код з енергетичної етикетки або ввівши модель продукту з енергетичної етикетки в пошуковій системі EPREL <https://eprel.ec.europa.eu/>

УСТАНОВЛЕННЯ І УМОВИ РОБОТИ ПРИСТРОЮ

Цей холодильний пристрій призначений для використання як вбудований пристрій.

Установлення перед першим ввімкненням

- Виріб слід розпакувати, усунути клейкі стрічки, що утримують двері та оснащення. Залишки клею можна усунути м'яким миючим засобом
- Елементи упаковки, виготовлені з пінополістиролу не слід викидати. У разі необхідності повторного перевезення холодильник з морозильною камерою слід запакувати в елементи з пінополістиролу і обгорнути плівкою, закріпивши її клейкою стрічкою.
- Внутрішню частину холодильника і морозильної камери, а також елементи оснащення слід вимити водою кімнатної температури з додаванням рідини для миття посуду, після чого витерти і висушити.
- Холодильник із морозильною камерою слід розмістити на рівній горизонтальній і міцній основі, у сухому провітрюваному приміщенні, подалі від прямого сонячного проміння та джерел тепла, таких як плита, радіатор центрального опалення, труба системи центрального опалення, система гарячого водопостачання та ін.
- На зовнішніх поверхнях виробу може залишитися захисна плівка, її слід усунути.
- Слід забезпечити розміщення виробу у горизонтальному положенні за допомогою 2-х регульованих опор (Рис. 3).
- Для забезпечення вільного відчинення дверей, відстань між боковою стінкою виробу (зі сторони дверних петель) і стіною приміщення має бути такою, як показано на рисунку 5.*
- Слід забезпечити належну вентиляцію приміщення і вільну циркуляцію повітря з усіх сторін пристрою (Рис. 6).*

Мінімальні відстані від джерел тепла

- від електричних, газових і інших плит - 30 мм,
- від печей, що працюють на маслі або вугіллі - 300 мм,
- від вбудованих духовок - 50 мм

Якщо неможливо дотриматися вищенаведених відстаней, слід застосувати відповідну теплоізоляційну плиту.

Увагу:

- Задня стінка холодильника, зокрема конденсатор та інші елементи системи охолодження, не повинні контактувати з іншими елементами, які можуть спричинити пошкодження, зокрема з трубами центрального опалення і водопостачання.
- Не допускається виконання будь-яких маніпуляцій з елементами агрегату. Слід звернути особливу увагу на те, щоб не пошкодити капілярну трубку, розташовану в ніші компресора. Капілярну трубку забороняється згинати, випрямляти і скручувати.
- Пошкодження користувачем капілярної трубки позбавляє його права на гарантійне обслуговування (рис. 8).
- У деяких моделях ручка для дверцят знаходиться всередині виробу і її слід прикрутити за допомогою викрутки.

Під'єднання до мережі живлення

- Перед підключенням рекомендується встановити терморегулятор у положення „OFF” або інше, що забезпечує відключення пристрою від живлення (Див. сторінку з описом функцій управління).
- Пристрій слід підключити до мережі змінного струму 220-240В, 50Гц, через правильно встановлену розетку із заземленням і запобіжником 10 А.
- Заземлення пристрою вимагається положеннями законодавства. Виробник не несе жодної відповідальності за шкоду, завдану людям або майну внаслідок невиконання обов'язку відповідно до цього положення.
- Не дозволяється використання перехідників, багатомісних розеток (розгалужувачів), двожильних подовжувачів. У разі необхідності застосування подовжувача використовувати можна лише подовжувач із захисним контактом з однією розеткою, що має сертифікат безпеки VDE/GS.
- У разі використання подовжувача (із захисним контактом, що має знак безпеки), його розетка повинна знаходитися на безпечній відстані від раковин, у місці, захищеному від витікання води і стічних вод.
- Дані розміщені на заводському щитку, що знаходиться внизу внутрішньої стінки холодильної камери**.

Відімкнення від мережі живлення

Необхідно забезпечити можливість від'єднання пристрою від мережі живлення за допомогою двополюсного вимикача або шляхом витягання електропроводу з розетки (рис. 9).

Кліматичний клас

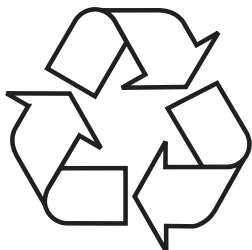
Інформація про кліматичний клас пристрою наведена на заводському щитку. Вона вказує, при якій температурі навколишнього середовища (тобто приміщення, в якому використовується) виріб працює оптимально (правильно).

Кліматичний клас	Дозволена температура навколишнього середовища	
SN	розширена помірна	Холодильний пристрій призначений для використання при температурі навколишнього середовища від 10°C до 32°C
N	помірна	Холодильний пристрій призначений для використання при температурі навколишнього середовища від 16 °C до 32°C
ST	субтропічна	Холодильний пристрій призначений для використання при температурі навколишнього середовища від 16 °C до 38 °C
T	тропічна	Холодильний пристрій призначений для використання при температурі навколишнього середовища від 16 °C до 43 °C

* Не стосується пристроїв, призначених для вбудовування

** В залежності від моделі

РОЗПАКУВАННЯ

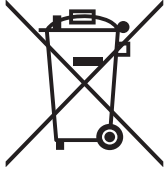


На час транспортування забезпечено захист пристрою від пошкодження. Після розпакування обладнання, будь ласка, подбайте про утилізацію елементів упаковки безпечним для навколишнього середовища способом.

Усі матеріали, використані для пакування, є безпечними для навколишнього середовища та підлягають 100% переробці і позначені відповідним символом.

Увага! Пакувальні матеріали (поліетиленові мішки, шматки пінополістиролу і т.д.) у ході розпакування слід тримати у недоступному для дітей місці.

УТИЛІЗАЦІЯ ЗНОШЕНОГО ОБЛАДНАННЯ КОРИСТУВА- ЧАМИ



Даний пристрій відповідно до Європейської директиви 2012/19/ЄС. Це маркування означає, що даний пристрій, після завершення експлуатації, не можна викидати разом з іншими побутовими відходами.

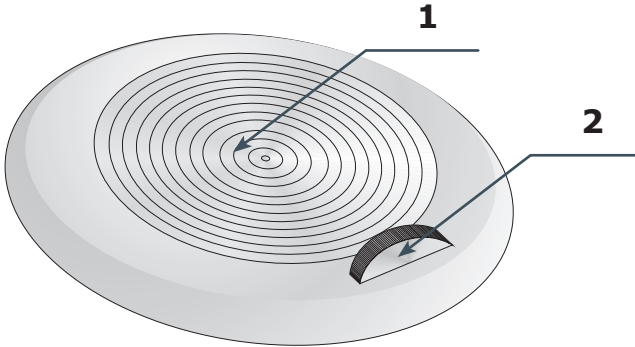
Користувач зобов'язаний здати його у відповідний пункт збору відходів електричного та електронного обладнання. Пункти збору, у т.ч. місцеві та районні пункти, утворюють відповідну систему, що дозволяє здати цей пристрій.

Відповідне поводження з використаним електричним та електронним обладнанням дозволяє уникнути шкідливих для здоров'я людини і навколишнього середовища наслідків, які можуть бути спричинені наявністю небезпечних компонентів та неправильним зберіганням і переробкою такого обладнання.

УПРАВЛІННЯ

Управління пристроєм

Панель управління представлена на малюнку 10, для нагадування вона також знаходиться нижче:



1 - Джерело світла
2 - Термостат

Регулювання температури всередині пристрою

Зміна положення регулятора змінює температуру у пристрої:

Положення OFF/0 Пристрій вимкнено

Положення 1 Найвища температура пристрою (всередині тепліше)

Положення 2 - 6 Середня температура пристрою

Положення 7 Найнижча температура пристрою (всередині холодніше)

Увага:

- Градування регулятора термостата на вашому пристрої може відрізнитися від цього опису. Загальний принцип його роботи описаний вище.
- Якщо на регуляторі Вашого пристрою немає положення, позначеного «OFF» або «0», повне відключення живлення може бути виконано шляхом від'єднання шнура живлення від розетки. Перед відключенням встановіть мінімальне значення на термостаті.

Додаткова інформація про температуру

- На температуру всередині пристрою впливає багато факторів. Налаштування регулятора залежить, крім іншого, від температури навколишнього середовища, ступеня інсоляції, частоти відкриття дверцят пристрою, кількості харчових продуктів. Проміжне налаштування регулятора в більшості випадків є найбільш оптимальною.
- Не слід заповнювати камери, поки пристрій не охолodиться щонайменше через 4 години роботи пристрою.
- Змінювати режим температури в залежності від зміни пори року не потрібно. Підвищення температури навколишнього середовища буде визначено датчиком і компресор автоматично працюватиме довше для підтримання налаштованої всередині камер температури.
- Незначні перепади температури - це нормальне явище, що виникає, наприклад, внаслідок зберігання у холодильнику великої кількості свіжих продуктів, або якщо двері залишалися відчиненими протягом довгого проміжку часу. Це не матиме впливу на продукти харчування, а температура швидко повернеться до налаштованого значення.

ОСВІТЛЕННЯ

Стосується пристроїв, оснащених виробником лампами розжарювання, а також окремих пристроїв, оснащених LED-освітленням у вигляді лампочки з цоколем E14.

Заміна елемента освітлення

- Встановити регулятор у положення „OFF”, вийняти штепсель з розетки мережі живлення.
- Зняти плафон лампочки і викрутити її (Рис. 18).
- Встановити нову лампу, що має ідентичні параметри із встановленою у пристрої виробником (220-240В, макс. 10Вт, E14, максимальні розміри колби: діаметр - 26 мм, довжина 55 мм).
- Встановити плафон на місце.
- Не дозволяється використовувати лампи з меншою або більшою потужністю, слід використовувати лампи із вищенаведеними параметрами.

Увага:

- Застосоване у пристрої освітлення не можна використовувати для освітлення приміщень.
- Якщо у цьому посібнику є відсутній малюнок 18, заміну освітлення може виконати кваліфікований технічний працівник.

ОБСЛУГОВУВАННЯ І ФУНКЦІЇ

Зберігання продуктів у холодильній і морозильній камерах

- Продукти слід зберігати на тарілках, у контейнерах або запакованими у харчову плівку. Рівномірно розподілити на полицях.
- Необхідно слідкувати, щоб продукти не торкалися задньої стінки, оскільки це може призвести до наможування інею або намокання продуктів.
- Не слід ставити у холодильник посуд із гарячою їжею.
- Продукти, що легко поглинають сторонні запахи, такі як вершкове масло, молоко, домашній сир, а також ті, які виділяють інтенсивний запах, наприклад, риба, ковбасні вироби, сири – слід поміщати на полиці загорнутими у плівку або у щільно закритих контейнерах.
- Зберігання овочів, що містять велику кількість води, призведе до осідання водяного пару на полиці над контейнерами для овочів; проте це не впливатиме негативним чином на роботу холодильника.
- Перед тим як помістити овочі у холодильник, їх слід ретельно висушити.
- Занадто високий рівень вологи скорочує час зберігання овочів, особливо листових.
- Овочі слід зберігати немитими. Внаслідок миття стирається природний захисний шар, тому овочі краще мити безпосередньо перед споживанням.
- Рекомендується завантажувати контейнери 1, 2, 3* продуктами до природної межі завантаження (Рис. 11a/ 11b).**

1. Запаковані продукти
2. Полиця випаровувача / полиця
3. Природна межа завантаження
4. ✖***

- Дозволяється зберігання продуктів на полицях-решітках випаровувача морозильної камери.*
- Допускається перевищення рівня завантаження продуктів на полиці на 20-30 мм від природної межі завантаження.**
- Нижній контейнер можна вийняти для збільшення завантажувального простору і розміщення продуктів на дні камери до максимальної висоти.*

Заморожування продуктів**

- Заморожувати можна практично всі види продуктів харчування, за винятком овочів, що вживаються у сирому вигляді, наприклад, зелений салат.
- Заморожувати слід тільки харчові продукти найвищої якості, поділені на порції для одноразового споживання.
- Продукти повинні бути упаковані у нейтральні матеріали без запаху, непроникні для повітря і вологи, а також стійкі до жирів. Найкращими матеріалами є пакети, плівки або аркуші з поліетилену або фольги.

- Упаковка повинна бути герметичною і щільно прилягати до продуктів, що заморожуються. Не слід використовувати скляну тару.
- Свіжі і теплі харчові продукти (з температурою навколишнього середовища), поміщені для замороження, не повинні торкатися вже заморожених продуктів.
- За один раз на добу не рекомендується класти у морозильну камеру більше свіжих продуктів, ніж наведено у таблиці із технічною специфікацією виробу.
- Для збереження високої якості продуктів, що заморожуються, продукти, що знаходяться в центральному ящику морозильної камери, слід розкласти таким чином, щоб вони не торкались ще не заморожених продуктів.
- Вже заморожені продукти рекомендується перемістити на один бік ящика морозильної камери, а свіжі - розмістити з протилежного боку, максимально близько до задньої і бокової стінки ящика, що висувається.
- Для замороження продуктів слід використовувати зони, позначені **❄️*****.
- Необхідно пам'ятати, що на температуру у морозильній камері впливають, зокрема: температура навколишнього середовища, рівень заповнення харчовими продуктами, частота відчинення дверей, налаштування термостату
- Якщо після закриття морозильної камери двері неможливо відразу відчинити, слід почекати 1 - 2 хвилини до моменту компенсування вакууму, що утворився в камері.

Тривалість зберігання заморожених продуктів залежить від їх якості у свіжому стані до замороження, а також від температури зберігання. При дотриманні температури -18°C або нижче, рекомендуються наступні терміни зберігання:

Продукти	Місяці
Яловичина	6-8
Телятина	3-6
Нутрощі	1-2
Свинина	3-6
Птиця	6-8
Яйця	3-6
Риба	3-6
Овочі	10-12
Фрукти	10-12

Камера швидкого охолодження не призначена для зберігання замороженої їжі. У цій камері можна приготувати і зберігати кубики льоду.

Примітка: Якщо у пристрої немає камери **❄️*****, це означає, що цей холодильний пристрій не підходить для заморожування харчових продуктів.

* Стосується пристроїв із морозильною камерою у нижній частині обладнання

** Стосується пристроїв з морозильною камерою **❄️*****

*** Не стосується пристроїв з морозильними камерами, позначеними **❄️*****

ЕКОНОМНА ЕКСПЛУАТАЦІЯ ХОЛОДИЛЬНИКА

Практичні поради

- Не розміщайте холодильник або морозильну камеру біля радіаторів, духовок або у місцях дії прямих сонячних променів.
- Стежте за тим, щоб вентиляційні отвори не були закриті. Раз або двічі на рік їх слід очищувати за допомогою пилососа.
- Слід налаштувати потрібний температурний режим: температура 6 - 8°C у холодильній камері та -18°C у морозильній камері є достатньою.
- На час відпустки температуру у холодильній камері слід збільшити.
- Двері холодильної і морозильної камер слід відчиняти тільки за необхідності. Варто знати, які харчові продукти зберігаються у холодильнику і де вони розміщені. Невикористані продукти слід якомога швидше помістити назад у холодильник або морозильну камеру, до того як вони нагріються.
- Необхідно регулярно протирати холодильник зсередини ганчіркою з використанням м'якого миючого засобу. Пристрої без функції автоматичного розморожування слід регулярно розморожувати. Слід уникати утворення шару інею товщиною більше ніж 10 мм.
- Ущільнення по периметру дверей слід утримувати у чистоті, в іншому випадку двері не будуть щільно прилягати. У разі пошкодження ущільнення його слід обов'язково замінити.

Що означають зірочки?



Температура не більше -6°C є достатньою для зберігання заморожених продуктів протягом одного тижня. Висувні ящики або камери, позначені однією зірочкою, зустрічаються (як правило) у більш дешевих моделях.



При температурі менше -12°C можна зберігати продукти харчування протягом 1-2 тижнів без втрати смаку. Проте вона є недостатньою для заморожування їжі.



Як правило, означають замороження продуктів при температурі менше -18°C. Дозволяє заморозити свіжі продукти масою до 1 кг.



Позначений таким чином виріб дозволяє зберігати продукти при температурі менше -18°C і заморожувати великі об'єми продуктів.

Температурні зони в холодильнику

З огляду на природну циркуляцію повітря, у камері холодильника наявні різні температурні зони.

- Найбільш холодна ділянка знаходиться безпосередньо над контейнерами для овочів, що висувуються. У цій зоні слід зберігати ніжні продукти, що швидко псуються:
 - рибу, м'ясо, птицю,
 - ковбасні вироби, готові страви,
 - страви, випічку, що містять яйця або сметану,
 - свіже тісто, суміші тіста,
 - запаковані овочі та інші свіжі продукти, на етикетці яких вказано зберігання при температурі близько 4°C.
- Найтеплішою зоною є ділянка у верхній частині дверей холодильника. Тут найкраще зберігати вершкове масло і сир.

Продукти, які не слід зберігати у холодильнику

- Не всі продукти підходять для зберігання у холодильнику. До них належать:
 - фрукти і овочі, чутливі до низьких температур, такі як банани, авокадо, папая, маракуя, баклажани, паприка, помідори і огірки,
 - недозрілі фрукти
 - картопля.

Увагу:

Приклад розміщення продуктів у пристрої (Рис. 12).

Щоб досягти найкращого рівня збереження харчових продуктів протягом найдовшого можливого періоду та уникнути їх марнування, розмістіть продукти, як показано на малюнку 12. Крім того, цей малюнок ілюструє розміщення шухляд, кошиків та полиць, яке дозволяє найбільш ефективно використовувати енергію холодильним пристроєм.

Зберігання харчових продуктів у відповідних умовах та температурі продовжить термін їх зберігання та оптимізує споживання електроенергії. Діапазон відповідних температур повинен бути вказаний на упаковці або етикетках харчових продуктів.

РОЗМОРОЖУВАННЯ, МИТТЯ І ДОГЛЯД

Для очищення корпусу і пластикових елементів виробу не дозволяється використовувати розчинники, гострі предмети, абразивні засоби чищення (наприклад, порошок або молочко для чищення)! Використовувати слід м'які рідкі миючі засоби та м'які ганчірки. Не використовувати губок.

Розморожування і миття холодильної камери ***

- На задній стінці холодильної камери утворюється іній, який видаляється автоматично. Під час усунення інею, разом із конденсатом, в отвір лотка можуть потрапляти також забруднення. Це може спричинити засмічення отвору. У цьому випадку отвір слід акуратно прочистити спеціальним знаряддям (Рис. 13).
- Пристрій працює циклічно: охолоджує (тоді на задній стінці утворюється іній), а потім розморожує (краплі стікають по задній стінці).
- Перед початком очищення слід обов'язково відімкнути пристрій від мережі живлення, витягнувши штепсель з розетки електромережі, вимкнувши або викрутивши запобіжник. Не можна допускати, щоб вода потрапила на панель управління або освітлювальний елемент.
- Не рекомендується використовувати аерозольні засоби для розморожування. Вони можуть викликати утворення вибухонебезпечних сумішей, містити розчинники, які можуть пошкодити пластикові елементи пристрою, і навіть зашкодити здоров'ю.
- Слід звернути увагу, щоб по можливості, вода, що використовується для миття, не стікала через дренажний отвір у ємність випаровувача.
- Весь пристрій, за винятком ущільнення дверей, слід мити м'яким миючим засобом. Ущільнюючу прокладку на дверях слід вимити чистою водою і витерти до суха.
- Усі елементи оснащення (контейнери для овочів, бокові полиці, скляні полиці і ін.) слід мити вручну.

Розморожування і миття морозильної камери **

- Розморожування морозильної камери рекомендується поєднати із миттям виробу.
- Значне накопичення льоду на поверхнях морозильної камери перешкоджає ефективній роботі пристрою і призводить до збільшеного споживання електроенергії.
- Рекомендується розморожувати пристрій щонайменше раз або двічі на рік. У разі значного накопичення льоду розморожування слід проводити частіше.
- Якщо всередині знаходяться продукти, регулятор слід встановити на максимальне значення приблизно за 4 години до запланованого розморожування. Це дозволить зберігати продукти при температурі навколишнього середовища протягом довшого терміну часу.
- Після виймання продуктів з морозильної камери їх слід помістити у миску, обгорнути кількома шарами газетного паперу, завернути у ковдру і зберігати у прохолодному місці.
- Розморожування морозильної камери слід проводити максималь-

но швидко. Тривале зберігання продуктів при температурі навколишнього середовища скорочує термін їх придатності до споживання.

Для розморожування морозильної камери необхідно:**

- Вимкнути пристрій за допомогою панелі управління, після чого вийняти штепсель з розетки.
- Відчинити двері, вийняти продукти.
- Залежно від моделі, дренажний канал, розташований у нижній частині морозильної камери, слід витягнути і підкласти під нього ємність.
- Залишити двері відчиненими, що прискорить процес розморожування. Окрім цього у морозильній камері можна розмістити посуду з гарячою водою (але не кип'ятком).
- Вимити і висушити внутрішню частину морозильної камери.
- Ввімкнути пристрій згідно з інформацією, наведеною у відповідному пункті інструкції.

Автоматичне розморожування холодильної камери***

Холодильна камера оснащена функцією автоматичного розморожування. Проте на задній стінці холодильної камери може утворюватися іній. Це відбувається, як правило, коли велика кількість свіжих продуктів зберігається у холодильній камері.

Автоматичне розморожування морозильної камери****

Морозильна камера оснащена функцією автоматичного розморожування (no frost). Продукти заморожуються охолодженим повітрям, що циркулює, а волога із морозильної камери відводиться назовні. У результаті в морозильній камері не створюється зайве обледеніння й іній, а продукти не примерзають один до одного.

Ручне миття холодильної і морозильної камер.****

Рекомендується щонайменше раз у рік мити холодильну і морозильну камери. Це запобігає утворенню бактерій і неприємних запахів. Слід вимкнути весь виріб, вийняти з камер продукти і промити водою з додаванням м'якого миючого засобу. Наприкінці витерти камери ганчіркою.


Виймання і встановлення полиць *****

Підняти і вийняти полицю, а потім вставити до упору, щоб фіксатор полиці потрапив у відповідний паз напрямної (Рис. 15).

Виймання і встановлення бокової полиці *****

Підняти бокову полицю, вийняти, вставляти зверху вниз до потрібного положення (Рис. 16).

У жодному разі всередину морозильної камери не можна поміщати електрообігрівач, обігрівач-вентилятор або фен.

** Стосується пристроїв з морозильною камерою .

*** Не стосується пристроїв з системою No Frost („без інею“)

**** Стосується пристроїв з системою No Frost.

***** Стосується пристроїв з системою No Frost.

***** Не стосується морозильних скринь.

ВИЯВЛЕННЯ НЕСПРАВНОСТЕЙ

Ознаки	Можливі причини	Спосіб усунення
Пристрій не працює	Пошкодження електричного ланцюга	<ul style="list-style-type: none"> - перевірити, чи штепсель правильно вставлений у розетку мережі електроживлення - перевірити, чи не пошкоджено кабель живлення пристрою - перевірити, чи є напруга у розетці шляхом під'єднання іншого пристрою, наприклад, нічника - перевірити, чи пристрій ввімкнено шляхом встановлення термостату у положенні, іншому ніж "OFF" або "0".
Не працює внутрішнє освітлення камери	Лампа недокручена або перегоріла (у пристроях із освітлювальним елементом типу лампи розжарення).	<ul style="list-style-type: none"> - перевірити попередній пункт "пристрій не працює" - докрутити або замінити несправну лампу (у пристроях із освітлювальним елементом типу лампи розжарення).
Безперервна робота пристрою	Неправильна позиція терморегулятора Інші причини, наприклад, перелічені у п. „пристрій занадто слабо охолоджує і/або морозить”	<ul style="list-style-type: none"> - встановити терморегулятор на менше значення - перевірити згідно з попереднім пунктом „пристрій занадто слабо охолоджує і/або морозить”
У нижній частині холодильної камери збирається вода	Отвір відведення води засмітився (стосується пристроїв з отвором для відведення конденсату)	<ul style="list-style-type: none"> - очистити дренажний отвір (див. інструкцію з експлуатації - розділ - „Розморожування холодильної камери”)
	Неправильна циркуляція повітря всередині камери	<ul style="list-style-type: none"> - розмістити продукти і контейнери таким чином, щоб вони не торкалися задньої стінки холодильної камери
Звуки, нехарактерні для нормальної роботи пристрою	Пристрій не вирівняно в горизонтальній площині Пристрій торкається предметів меблів і/або інших предметів	<ul style="list-style-type: none"> - вирівняти по горизонталі пристрій - пристрій розмістити таким чином, щоб він не торкався інших предметів

Ознаки	Можливі причини	Спосіб усунення
пристрій занадто слабо охолоджує і/або морозить	Неправильна позиція терморегулятора	- встановити терморегулятор на більше значення
	Температура навколишнього середовища вища або нижча за температуру, наведену в таблиці з технічними параметрами пристрою.	- пристрій призначений для роботи при температурі, яка вказана в таблиці із технічною характеристикою пристрою.
	пристрій встановлено у місці дії прямого сонячного проміння або біля джерел тепла	- змінити розташування пристрою згідно з інструкцією з експлуатації
	Одноразове завантаження великою кількістю теплих продуктів	- почекати 72 години до охолодження (замороження) продуктів і досягнення потрібної температури всередині камери
	Неправильна циркуляція повітря всередині пристрою	- розмістити продукти і контейнери таким чином, щоб вони не торкалися задньої стінки холодильної камери
	Ускладнений обіг повітря в задній частині пристрою	- відсунути пристрій від стіни щонайменше на 30 мм
	Двері холодильної /морозильної камер занадто часто відчиняються і/або занадто довго залишаються відчиненими	- зменшити частоту відчинення дверей і/або скоротити час, протягом якого двері залишаються відчиненими
	Двері не щільно зачинені	- продукти і контейнери слід розмістити таким чином, щоб вони не заважали зачиненню дверей
Компресор рідко вмикається	- перевірити, чи температура навколишнього середовища не нижча, ніж діапазон температур відповідного кліматичного класу	
Неправильно встановлене ущільнення дверей	- міцно втиснути ущільнення	

Під час нормального використання холодильного обладнання можна почути різні звуки, які абсолютно не впливають на його правильну роботу.

Звуки, яких легко позбутися:

- шум, що виникає внаслідок не вертикального розміщення холодильника - відрегулювати за допомогою встановлених у передній частині холодильника опор. Також можна під ролики у задній частині холодильника підкласти м'який матеріал, особливо, якщо підлога викладена плитками.
- торкається сусідніх меблів - відсунути холодильник.
- скрип висувних ящиків або полиць - вийняти і вставити на місце висувний ящик або полицю.
- звуки від зіткнення пляшок - відсунути пляшки одна від одної.

Звуки, які можуть спостерігатись під час правильної експлуатації, зумовлені роботою термостату, компресора (при його вмикненні), системи охолодження (усадка і розширення матеріалу під впливом температурних різниць і протікання холодоагенту).

ГАРАНТІЯ, ОБСЛУГОВУВАННЯ ПІСЛЯ ПРОДАЖУ

Гарантія

Гарантійні послуги згідно з гарантійним талоном. Виробник не відповідає за жодні збитки, викликані неправильним використанням виробу.

Сервіс

- Виробник устаткування рекомендує, щоб всі ремонтні і регулювальні роботи виконувалися заводською сервісною службою або авторизованою сервісною службою виробника. З міркувань безпеки не дозволяється самостійно ремонтувати пристрій.
- Ремонт, виконаний особами, що не мають відповідних кваліфікацій, можуть становити серйозну небезпеку для користувача пристрою.
- Мінімальний гарантійний термін на пристрій, пропонований виробником, імпортером або уповноваженим представником, зазначений у гарантійному талоні.
- Пристрій втрачає свою гарантію в результаті самовільної адаптації, змін, порушення пломб або інших заходів захисту обладнання або його частин, а також інших самовільних втручань в устаткування, які не відповідають інструкції з експлуатації.

Запит на ремонт і допомога в разі несправності

Якщо пристрій потребує ремонту, зверніться в сервісний центр. Адреса сервісного центру і контактний телефон вказані в гарантійному талоні. Перед зверненням необхідно підготувати серійний номер пристрою, він вказаний в заводській табличці. Для зручності запишіть його нижче:


--	--	--	--	--	--	--	--	--	--	--	--	--	--	--	--	--	--	--	--	--

ЗМІНА НАПРЯМКУ ВІДКРИВАННЯ ДВЕРЕЙ

ЗМІНА НАПРЯМКУ ВІДКРИВАННЯ ДВЕРЕЙ (Мал. 20)

1. Щоб змінити напрямок відкривання дверей, відключіть прилад від мережі живлення і звільніть холодильник від продуктів живлення.
 2. За допомогою власної плоскої викрутки зніміть заглушки з петель.
 3. За допомогою власної хрестоподібної викрутки відкрутіть верхню петлю дверей та одночасно притримуйте ці двері (Мал. 1).
 4. За допомогою власної хрестоподібної викрутки відкрутіть середню петлю та одночасно притримуйте верхні двері*
 5. Двері покладіть у безпечне місце
 6. Нахиліть пристрій (макс. 40 градусів) таким чином, щоб мати достатній доступ до нижньої петлі (Мал. 2).
 7. За допомогою власної хрестоподібної викрутки відкрутіть нижню петлю дверей
 8. Прикрутіть нижню петлю з іншого боку корпусу (Мал. 3).
 9. Встановіть двері таким чином, щоб стержень нижньої петлі знаходився у відповідному отворі нижньої планки дверей
 10. Прикрутіть середню петлю з іншого боку корпусу таким чином, щоб нижній стержень середньої петлі знаходився у відповідному отворі верхньої планки дверей, розмістіть верхні двері таким чином, щоб верхній стержень середньої петлі знаходився у відповідному отворі нижньої планки верхніх дверей*
 11. Прикрутіть верхню петлю таким чином, щоб стержень верхньої петлі знаходився у відповідному отворі верхньої планки дверей (Мал. 4).
 12. Перевірте, чи двері встановлені правильно відносно корпусу приладу.
 13. Вставте заглушки в петлі.
 14. Під'єднайте прилад згідно з інструкцією з експлуатації.
- * Даний крок стосується приладів, які складаються з двох камер: холодильної та морозильної.

Құрметті Тұтынушы,

Бүгіннен бастап күнделікті міндеттер анағұрлым жеңілденетін болады.  **Hansa** Haushaltsgeräte құрылғысы – бұл айтарлықтай оңай пайдалану мен керемет тиімділіктің үйлесімі. Нұсқаулықты оқып шыққаннан кейін қызмет көрсету еш қиындық тудырмайды.

Зауыттан шығарылған жабдық қапталар алдында бақылау-сынау стендтерінде қауіпсіздік және атқарымдылық тұрғысынан мұқият тексерілді .

Дұрыс қызмет көрсетпеуінің алдын алу үшін ас үй сорғышын қосар алдында аталмыш пайдалану жөніндегі нұсқаулықпен мұқият оқып танысу керек. Нұсқаулықта көрсетілген нұсқауларды сақтау Сіздің плитаны дұрыс пайдаланбауыңыздың алдын алады. Нұсқаулықты сақтаған дұрыс және оны әрдайым қоластында болатын орындарда ұстаған жөн.

**Төтенше жағдайлардың алдын алу үшін,
жұмысты нұсқаулық бойынша бастаңыз.**

Құрметпен

 **Hansa**
Haushaltsgeräte

ҚОЛДАНУ ҚАУІПСІЗДІГІНЕ ҚАТЫСТЫ КЕҢЕСТЕР

- Құрылғы тек тұрмыстық мақсатта ғана қолдануға арналған.
- Өндіруші құрылғы құрылымына қызметіне әсер етпейтін өзгерістерді енгізуге құқылы.
- Аталмыш нұсқаулықтағы кейбір ескертулер мұздатқыш өнімдердің әр алуан түрлері үшін (тоңазытқыштар, тоңазытқыш-мұздатқыштар немесе мұздатқыштар) бірыңғайланған. Сіздің құрылғыңыздың типі туралы ақпарат өніммен бірге жеткізілетін өнім төлқұжатында жазылған.
- Өндіруші осы нұсқаулықта берілген кеңестерді сақтамаған-ның себебінен туындаған зақымдануларға жауап бермейді.
- Нұсқаулықты келешекте қолдану немесе келесі ықтимал пайдаланушыға беру мақсатында осы нұсқаулықты сақтап қойған жөн.
- Осы құрылғы шектеулі дене, сипап-сезу немесе оқыл-ой қабілеттіліктері бар тұлғалармен (соның ішінде балалармен), сонымен қатар құрылғыға қатысты жеткіліксіз тәжірибесі немесе білімі бар тұлғалармен де қолдану үшін арналмаған, бірақ олардың қауіпсіздігіне жауап беретін тұлғалармен берілген құрылғының қызмет көрсету нұсқаулығына сәйкес немесе олардың қадағалауымен қолдану рұқсат етіледі.
- Қараусыз қалдырылған балалардың қондырғыны қолданбауына аса назар аударған жөн. Оларға қондырғымен ойнауына рұқсат етпеген жөн. Олар жылжымалы элементтерге отырмауы және есіктерге асылмауы қажет.
- Тоңазытқыш аспаптың техникалық ерекшелігінің кестесінде көрсетілген қоршаған орта температурасында жұмыс істеуге арналған.

Оны күзде және қыста жылытылмайтын жертөледе, ауыз үйде, саяжайдағы үйде қолдан-баған жөн.

- Орнату, жылжыту, көтеру бары-сында есіктің тұтқасынан ұстамау, тоңазытқыштың артындағы кон-денсаторды тартпау, сонымен қатар, компрессор жүйесіне қол тигізбеу қажет.
- Тасымалдау, орын ауыстыру немесе орнату барысында тоңазытқыш-мұздатқышты жазықтыққа қатысты 40° -тан артық еңкейтуге болмайды. Егер осындай жағдай орын алса, қондырғыны орнатып болған соң, оны тек 2 сағаттан кейін ғана қосқан жөн (2 сурет).
- Әр техникалық қызмет көрсету алдында ашаны желілік розет-кадан ажыратқан жөн. Баусымды тартуға болмайды, ашаның тұрқынан тарту қажет.
- Сатыр-сұтырға немесе жарыл-ғанға ұқсас дыбыстар темпера-тура өзгерістерінің нәтижесінде бөліктердің кеңейтілуінен және тарылуынан туындайды.
- Қауіпсіздік туралы қам жей оты-рып, қондырғыны өз бетінше жөндемеген жөн. Талап етілетін біліктілігі жоқ тұлғалармен жүргі-зілген жөндеулер қондырғының пайдаланушысы үшін қауіп-қатерлер тудыруы мүмкін.
- Тоңазытқыш жүйе зақымданған жағдайда, құрылғы орналасқан бөлмені бірнеше минут бойы желдеткен жөн (бөлме, ең кем дегенде 4 м^3 болуы қажет; изобу-таны/R600a бар бұйымдар үшін)
- Тіпті, ішінара жібітілген өнімдерді қайта мұздатуға болмайды.
- Бөтелкелердегі және банкілердегі сусындарды, әсіресе, көмірқыш-қыл газбен газдалған сусындарды мұздатқыш камерасында сақтауға болмайды. Банкілер мен бөтел-келер жарылуы мүмкін.
- Мұздатылған өнімдерді (балмұз-дақ, мұз және т.б.) мұздатқыштан алғаннан кейін бірден ауызға салуға болмайды, олардың төмен

температурасы аузыңызды үсітіп жіберуі мүмкін.

- Мысалы, буландырғышта мұз-датқыш заттың сымын тесу, түтікті сындыру арқылы, тоңазытқыш пішінін зақымдап алмау үшін мұқият болған жөн. Шашырайтын мұздатқыш зат жанғыш болып табылады. Көзге тиген жағдайда, таза сумен шайып, тез арада дәрігерге көрінген жөн.
- Электрлік сымында ақау болған жағдайда оны тек арнайы маманданған жөндеу шеберханасында алмастыру керек.
- Құрылғы тағам өнімдерін сақтау үшін пайдаланылады, оны басқа мақсаттарда пайдаланбаңыз.
- Тазалау, техникалық қызмет көрсету немесе орнатылған орның өзгерту кезінде құрылғы қорек көзінен (айырды желі розеткасынан суыру) толық ажыратылу керек
- Осы құрылғыны 8 және одан жоғары жастағы балалар, сонымен қатар шектеулі дене, сипап-сезу және ақыл-ой қабілеттері бар адамдар, жабдықты қолдануға тәжірибесі және білімі жоқ адамдар, егер олар үздіксіз бақылауда болған жағдайда немесе жабдықты қауіпсіз қолдану бойынша нұсқаулар алған және осы құрылғыны пайдаланумен байланысты ықтимал қауіптілік туралы құлақтандырылған жағдайда ғана, қолдануға болады. Балаларға аспаппен ойнауға болмайды. 8 жасқа дейінгі балаларға және құзыретті тұлғаның бақылауысыз аспапты тазалауға және оған техникалық қызмет көрсетуге болмайды.
- Тоңазыту камерасында көбірек орын алу үшін, жәшіктерді алып шығарып, азық-түлікті тікелей сөрелердің үстіне қоя аласыз. Бұдан құрылғының жылулық және механикалық сипаттамаларына еш әсері тимейді. Тоңазыту камерасының мәлімделген қуаты алып шығарылған жәшіктермен есептелген.



ЕСКЕРТУ: Өртену қаупі / жанғыш материалдар

- 3-тен 8 жасқа дейінгі балалар тоңазыту қондырғысынан азық-түлікті салып, шығара алады.

Тағамның ластануын болдырмау үшін, келесі ережелерді сақтаңыз:

- Ұзақ уақыт бойы есіктерді ашық күйде ұстау қондырғының камераларында температураның айтарлықтай артуына әкелуі мүмкін.
- Тамақ өнімдерімен жанасатын үстіңгі беттерді үнемі тазалап отырыңыз және судың болуына байланысты, оны бұру жүйесі бар.
- Шикі ет пен балықты, басқа азық-түлікпен жанаспайтындай және олардан басқа өнімдерге тамшы тамбайтындай, тиісті контейнерлерде тоңазытқышта сақтаңыз.
- Екі жұлдызшасы бар мұздатқыш камералар ертеректе мұздатылған азық-түлікті сақтауға, балмұздақты сақтау немесе мұздату және мұз текшелерін мұздату үшін пайдаланылады.
- Бір, екі және үш жұлдызшалары бар камералар балғын азық-түлікті мұздатуға арналмаған.

	Камералардың түрлері	Сақтаудың талдап етілетін температурасы [°C]	Тиісті азық-түлік
1	Тоңазытқыш	+2≤+8	Жұмыртқа, пісірілген өнімдер, өлшеп оралған азық-түлік, жемістер мен көкөністер, сүт өнімдері, пісірмелер, сусындар және мұздатуға арналмаған басқа да азық-түлік.
2	Мұздатқыш 	≤-18	Теңіз өнімдері (балық, ашшаяндар, мидиялар), тұщы су және ет өнімдері (3 ай сақтау ұсынылады, сақтау мерзімі қаншалықты ұзағырақ болса, азық-түліктің дәмділігі соғұрлым төмен болады) мұздатылған балғын өнімдер үшін жарамды.

3	Мұздатқыш ***	≤ -18	Теңіз өнімдері (балық, асшаяндар, мидиялар), тұщы су және ет өнімдері (3 ай сақтау ұсынылады, сақтау мерзімі қаншалықты ұзағырақ болса, азық-түліктің дәмділігі мен нәрлілігі соғұрлым төмен болады) мұздатылған балғын өнімдер үшін жарамсыз.
4	Мұздатқыш **	≤ -12	Теңіз өнімдері (балық, асшаяндар, мидиялар), тұщы су және ет өнімдері (2 ай сақтау ұсынылады, сақтау мерзімі қаншалықты ұзағырақ болса, азық-түліктің дәмділігі мен нәрлілігі соғұрлым төмен болады) мұздатылған балғын өнімдер үшін жарамсыз.
5	Мұздатқыш *	≤ -6	Теңіз өнімдері (балық, асшаяндар, мидиялар), тұщы су және ет өнімдері (1 ай сақтау ұсынылады, сақтау мерзімі қаншалықты ұзағырақ болса, азық-түліктің дәмділігі мен нәрлілігі соғұрлым төмен болады) мұздатылған балғын өнімдер үшін жарамсыз.
6	Жұлдызшалары жоқ камера	$-6 \leq 0$	Балғын шошқа еті, сиыр еті, балық, тауық еті, кейбір оралған жартылай фабрикаттар және т.б. (сол күні қолдануға ұсынылады, ең көп дегенде 3 күн). Ішінара оралған жартылай фабрикаттар (мұздатуға арналмаған азық-түлік)
7	Алдын ала салқындату камерасы	$2 \leq +3$	Балғын/мұздатылған шошқа еті, сиыр еті, тауық еті, тұщы су өнімдері және т.с.с. (7 күн 0°C -тан төмен, 0°C -ден жоғары температурада сол күні пайдалану ұсынылады, ең көп дегенде 2 күннің ішінде пайдаланған жөн). Теңіз өнімдері (0°C -ден төмен - 15 күннің ішінде, 0°C -ден жоғары температурада сақтау ұсынылмайды)
8	Балғын өнімдерді сақтауға арналған камера	$0 \leq +4$	Балғын шошқа еті, сиыр еті, балық, тауық еті, дайын өнімдер және т.с.с. (сол күні қолдану ұсынылады, ең көп дегенде 3 күннің ішінде пайдаланған жөн).
9	Шарап сақтауға арналған камера	$+5 \leq +20$	Қызыл, ақ, шымырлайтын шарап және т.с.с.

- Ескерту: азық-түлікті камераларға арналған ұсыныстарға немесе азық-түлікті сақтау температурасына сәйкес сақтаңыз.
- Егер тоңазыту қондырғысы ұзақ пайдаланылмаса және бос күйінде тұрса, оны өшіріп, ерітіп, жуып, кептіру қажет және оның

іші көгеріп кетпеуі үшін есігін ашық күйінде қалдырған жөн.

- Су үлестіруші аспапты тазарту (су үлестіруші аспабы бар өнімдер үшін): Егер суға арналған ыдыс 48 сағат ішінде пайдаланылмаса, оны тазартыңыз; егер су 5 күн бойы төгілмесе, су жүйесін шайып, су құбыры желісіне қосылған су жүйесін жуыңыз.
- Жабдықты жөндеу үшін қажетті қосалқы бөлшектер қолжетімді болатын минималды мерзім Комиссия Регламентіне (ЕО) 2019/2019 сәйкес қосалқы бөлшектің түрі мен тағайындалуына сәйкес 7 немесе 10 жылды құрайды.
- Қосалқы бөлшектердің тізімі және оларды тапсырысқа беру тәртібі өндірушінің, импорттаушының немесе уәкілетті өкілдің веб-сайттарында сипатталған.
- Толығырақ ақпарат ЕО Өнімдер деректерінің базасында мына сайтта орналасқан <https://eprel.ec.europa.eu>. Ақпаратты энергетикалық заттаңбасы бар QR-кодты сканерлеу арқылы немесе EPREL <https://eprel.ec.europa.eu/> іздеу жүйесінде энергетикалық заттаңбасы бар өнім үлгісін енгізу арқылы алуға болады

ҚҰРЫЛҒЫНЫҢ ОРНАТЫЛУЫ ЖӘНЕ ЖҰМЫС ЖАСАУ ШАРТТАРЫ

Осы тоңазытқыш құрылғы кіріктірілген құрылғы ретінде жұмыс істеуге арналған.

Алғаш қолданар алдындағы орнату

- Бұйымды орамадан шығарып, есік пен ішіндегілерді қорғайтын жабысқақ таспаны алып тастаған жөн. Желімнің ықтимал қалдықтарын жұмсақ жуғыш құралдың көмегімен кетіруге болады.
- Пенопласттан жасалған ораманың элементтерін лақтырмаған жөн. Қайтадан тасымалдау қажеттілігі туындаған жағдайда тоңазытқыш-мұздатқышты пенопласттан жасалған ораманың элементтеріне орап, үлдірмен және скотчпен бекіту қажет.
- Тоңазытқыш пен мұздатқыштың ішкі бетін, сонымен қатар, жинақтама элементтерін ыдыс жууға арналған сұйықтықты қосу арқылы жылы сумен жуып, сосын құрғақтай сүрткен жөн.
- Тоңазытқыш-мұздатқышты тегіс, жазық және тұрақты бетке, құрғақ, желдетілетін және тікелей түсетін күннің сәулелерінен қорғалған бөлмеде, тақта, орталықтандырылған жылыту радиаторы, орталықтандырылған жылыту құбыры, ыстық судың құбыры және т.б. сияқты жылу көздерінен алыс орнатқан жөн.
- Тоңазытқыштың сыртқы беті жабылуы мүмкін қорғаныс пленкасын алып тастау қажет.
- Бұйымды алдыңғы 2 реттелетін аяқтарын сәйкесінше бұрау арқылы тік қалпында орнатқан жөн (3 сурет).
- Есіктің еркін ашылуын қамтамасыз ету үшін өнімнің бүйір қабырғасы мен бөлме қабырғасы арасындағы қашықтық (есік тұтқасы жағынан) 5* суретте берілген.
- Бөлменің желдетілуін және құрылғының барлық жағынан еркін ауа айналымын қамтамасыз ету керек (6 сурет).*

Жылу көздерінен ең аз ара қашықтығы

- электрлі, газды және басқа тақталардан – 30 мм,
- дизельді немесе қатты отынды қазандықтардан – 300 мм,
- кірістірілген үрме пештерден – 50 мм.

Егер жоғарыда сипатталған ара қашықтықты сақтауға мүмкіндік болмаса, сәйкес оқшаулағыш тақтаны қолданған жөн.

Назар:

- Тоңазытқыштың артқы қабырға-сы, әсіресе, конденсатор және салқындату жүйесінің элементтері зақымдануды тудыруы мүмкін басқа элементтермен, әсіресе орталықтандырылған жылудың құбырымен, ыстық судың құбырымен жанаспауы қажет.
- Агрегаттың бөліктерімен қандай да бір іс-әрекеттер жасауға тыйым салынады. Компрессорда орналасқан капиллярлы түтікті бұзып алмау үшін аса назар аударған жөн. Осы түтікті ешқандай жағдайда да майыстыруға, түзеуге немесе бұрау-ға болмайды. Пайдаланушы капиллярлы түтікті бұзған жағдайда кепілдік талонымен ұсынылатын құқықтардан айырылады (5 сурет).
- Кейбір модельдерінде есіктің тұтқаларын өз бетімен орнату

керек (тасымалдау кезінде тұтқасы бөлек алынып, тоңазытқыш камераның ішіне салынады).

Электрмен қоректендіруді қосу

- Электрқорегін қосар алдында „OFF” жағдайында температураны реттегіш немесе қорек көзінен құралды ажырататын қандай да бір басқа тұтқаны орнату ұсынылады (басқару панелінің сипаттамасы бар бетті қараңыз)
- Құрылғыны жерлестірілген және 10 А сақтандырғышы бар, дұрыс орнатылған электрлі ұяшық арқылы 220-240В, 50Гц айналмалы тоқ желісіне қосқан жөн.
- Құрылғыны заңның нұсқауларына сәйкес жерлестіру талап етіледі. Міндеттердің осы нұсқауларға сәйкес орындалмауы нәтижесінде тұлғаларға немесе заттарға келтірілуі мүмкін қандай да бір зақымдануларға өндіруші жауап бермейді.
- Өтпелі ұяшықтарды, көп реттік ұяшықтарды (үлестіргіштерді), екі талшықты ұзартқыштарды пайдаланбаған жөн. Егер ұзартқышты қолдану қажеттілігі туын-даса, VDE/GS қауіпсіздік сертификаты бар, жерлестірілген істік-шесі және бір ұяшығы бар ұзартқышты ғана қолдануға болады.
- Егер ұзартқыш (жерлестірілген істікшесі, қауіпсіздік сертификаты бар) қолданыла-тын болса, онда оның ұяшығы жуу қондырғысынан қауіпсіз ара қашықтықта орналасуы және оған судың және пайдаланылған судың құйылу қауіп-қатері туындамауы қажет.
- Мәліметтерді камераның ішінде қабырға-ның төменгі жағында орналасқан ақпараттық кестеден таба аласыз**.

Қоректендіруді ажырату

Ашаны алу немесе екіүйекті ажыратқышты сөндіру арқылы қондырғыны электрлі желіден ажырату мүмкіндігін қамтамасыз еткен жөн (9 сурет).

Климатикалық жіктеме

Құрылғының климатикалық жіктемесі туралы ақпарат зауыттық ақпараттық тақтада орналасқан. Онда құрылғының қандай қоршаған температурада (яғни, жұмыс жасап тұрған бөлмеде) ең тиімді (дұрыс) жұмыс жасайтыны көрсетілген.

Климаттық класс	Қоршаған ортаның рұқсат етілген температурасы	
SN	көтеріңкі бірқалыпты	Тоңазытқыш құрылғы қоршаған орта температурасы 10 °С бастап 32 °С дейін кезінде пайдалануға арналған.
N	бірқалыпты	Тоңазытқыш құрылғы қоршаған орта температурасы 16 °С бастап 32 °С дейін кезінде пайдалануға арналған.
ST	субтропикалық	Тоңазытқыш құрылғы қоршаған орта температурасы 16 °С бастап 38 °С дейін кезінде пайдалануға арналған.
T	тропикалық	Тоңазытқыш құрылғы қоршаған орта температурасы 16 °С бастап 43 °С дейін кезінде пайдалануға арналған.

* Кіріктіретін құрылғыларға қатысты емес

** моделіне байланысты

ОРАМАСЫНАН ШЫҒАРУ



Құрылғы тасымалдау кезіндегі зақымдан қорғалған. Құрылғыны ашқаннан кейін, қорап элементтерін қоршаған ортаға зиян келтірмейтін етіп алып тастаңыз.

Орамда пайдаланылатын барлық материалдар табиғи ортаға зиянсыз,

100% қайта өңдеуге жарамды және тиісті таңбамен белгіленген.

Абайлаңыз! Буып-түйетін материалдарды (полиэтилен қапшықтары, стиропемдер және т.с.с.) балалардан аулақ болу керек.

ҚҰРЫЛҒЫНЫ ЖОЮ/ҚАЙТА ПАЙДАЛАНУ



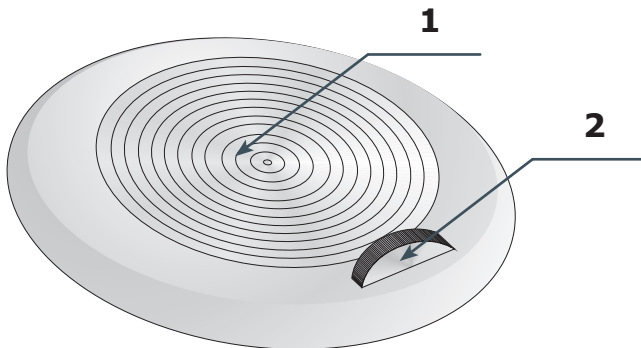
2012/19/UE Еурапалық Басшылық нұсқауына сәйкес. Осындай белгі осы құрылғыны пайдалану кезеңі аяқталғаннан кейін оны үй тұрмысынан шығарылатын басқа қалдықтармен бірге лақтыруға болмайтыны туралы ақпараттандырады. Пайдаланушы қызмет ету мерзімі біткен электрлі және электронды жабдықты жинаумен айналысатын арнайы орындарға өткізуге міндетті. Жинау орындары, сонымен қатар, жергілікті орындар мен дүкендер осындай жабдықты өткізу мүмкіндігін ұсынатын сәйкес жүйенің бөлігі болып табылады.

Қызмет ету мерзімі біткен электрлі және электронды жабдықпен сәйкес әрекет ету зиянды құрама бөлшектердің бар болуынан, сонымен қатар дұрыс жинамаудан және осындай жабдықты дұрыстап қайта өңдемеуден туындайтын, адам денсаулығы мен қоршаған орта үшін зиянды салдарлардан аулақ болу мүмкіндігін береді.

БАСҚАРУ

Құрылғыны басқару

Басқару панелі 10-суретте көрсетілген, еске салу үшін ол сондай-ақ төменірек оналасқан:



1 - Жарық көзі
2 - Термостат

Құрылғының ішіндегі температураны реттеу

Реттегіштің күйін өзгерту құрылғыдағы температураның өзгеруіне әкеп соғады.

OFF/0 күйі Құрылғы сөндірулі

1 күйі Құрылғының ең жоғары температурасы (ішінде жылырақ)

2-6 күйлері Құрылғының орташа температурасы

7 күйі Құрылғының ең төмен температурасы (ішінде салқынырақ)

Назар аударыңыз:

- Сіздің құрылғыңыздағы термостат реттегішін өлшембөліктендіру осы сипаттамадан өзгеше болуы мүмкін. Оның жұмысының жалпы қағидасы жоғарыда сипатталған.
- Егер Сіздің құрылғыңыздың реттегішінде «OFF» немесе «0» деп белгіленген күйі болмаса, онда қуат тоқсымын розеткадан ажырату арқылы қуатты толықтай өшіруге болады. Өшірмес бұрын термостатта минималды мәнді орнатыңыз.

Температура тарула қосымша ақпарат

- Құрылғының ішіндегі температурасына көптеген факторлар әсер етеді. Реттегішті күйлеу сонымен қатар қоршаған ортаның температурасына, инсоляция дәрежесіне, құрылғы есікшелерінің ашылу жиілігіне, тағам өнімдерінің мөлшеріне тәуелденеді. Реттегішті аралық күйлеу көптеген жағдайларда анағұрлым оңтайлы болып табылады.
- Тоңазытқышты салқындатар алдында жүктемеген жөн (кем дегенде құрылғы 4 сағат жұмыс істегеннен кейін)
- Жыл мезгілі өзгеруіне байланысты температура баптауын өзгертпеу керек. Қоршаған орта температурасының жоғарылауы датчиктер арқылы байқалады және камера ішіне орнатылған температураны сақтау мақсатында компрессор ұзағырақ уақытқа автоматты түрде қосылады.
- Температураның шамалы өзгеруі қалыпты құбылыс болып табылады және тоңазытқышта жаңадан әкелінген азық-түлік мөлшері көп болса немесе ұзақ уақыт бойы есігі ашық тұрғанда пайда болуы мүмкін. Бұл азық-түлік өнімдерінің сапасына әсер етпейді, ал температура белгіленген деңгейге тез оралады.

ЖАРЫҚТАНДЫРУ

Бұл тарау алдын ала қыздыру шамдарымен жабдықталған құрылғыларға және E 14 бұрандасы бар шам түрінде жарықдиодты жарықтандырумен жабдықталған жекелеген құралдарға қатысты.

Жарықтандыруды алмастыру

- Реттеу тұтқасын „OFF” қалпына ауыстыру, одан соң айырды розеткадан суыру.
- Шамның қорғаныс қақпағын ажырату және суырып алу (18 сурет).
- Шамды параметрлері дәл осындай құрылғыда алдын ала орнатылғандай (220-240 В, макс
- 10 Вт E14, шамның максималды өлшемдері: диаметрі - 26 мм, ұзындығы 55 мм) жаңа шаммен
- алмастырады.
- Қақпақты орнына салу.
- Қуаты түпнұсқалы шамнан артық немесе кем шамдар пайдаланбаңыз, олардың параметрлері жоғарыда аталғандарға сәйкес болуы керек.

Назар аударыңыз:

- Пайдаланылатын шамдар тұрғын үй бөлмелерін жарықтандыруға арналмаған
- Егер осы нұсқаулықта 18-суретте көрсетілген сурет жоқ болса, білікті қызмет көрсету техникасы жарықтандыруды ауыстыруы мүмкін.

ҚЫЗМЕТ КӨРСЕТУ ЖӘНЕ ФУНКЦИЯСЫ

Өнімдерді тоңазытқышта және мұздатқышта сақтау

- Өнімдерді тәрелкелерге, сыйымдылық-тарға салған немесе өндірістік үлдірлерге ораған жөн. Сөрелерде біркелкі етіп қойыңыз.
- Өнімдердің артқы қабырғаға жанаспай-тынына назар аударған жөн, өйткені бұл өнімдердің тоңазып немесе ылғалданып қалуына әкеліп соғуы мүмкін.
- Ішіндегісі ыстық сыйымдылықты тоңазытқышқа салуға болмайы.
- Май, сүт, сүзбе сияқты бөгде иістерді оңай сіңіріп алатын өнімдерді және мысалы, балықтар, шұжықтар, ірімшік-тер сияқты қарқынды иіс шығаратын өнімдерді – үлдірлі орамаға немесе мұқият жабылған сыйымдылықтарға салып, сөрелерге орналастырған жөн.
- Құрамында көп суы бар көкөністерді сақтау көкөністерге арналған жәшік-тердің үстінде су буының жиналуына әкеліп соғады; бұл тоңазытқыштың дұрыс жұмыс жасауына кедергі тудырмайды.
- Тоңазытқышқа көкөністерді салмас бұрын, оларды мұқият кептірген жөн.
- Ылғалдың өте көп мөлшері көкөністер-дің, әсіресе жапырақтылардың сақтау мерзімін қысқартады.
- Көкөністерді сақтау мақсатында тоңазытқышқа салмас бұрын оларды жуудың қажет жоқ. Жуу барысында табиғи қорғағыш үлдірі жойылады, сондықтан көкөністерді тікелей оларды қолдану алдында жуған жақсы.
- Тағамдарды 1, 2, 3* себеттерге табиғи шекті жүктемеге дейін салу керек (11a/ 11b сурет).**

1. Қапталған өнімдер
2. Буландырғыш сөресі / сөре
3. Табиғи жүктеме шегі
4. ❖ ❖ ❖

- Тамақтарды мұздатқыш камера буландырғышының сөре-торына салуға болады*.
- Сөрелерге тамақты олар сөре шеттерінен 20-30 мм шығып тұратындай етіп салуға болады**.
- Мұздатқыш буландырғышының сымды сөрелеріне өнімдерді салу және орналастыру үшін және оларды барынша жоғары биіктікке жинау үшін үлкенірек кеңістік алу мақсатында 1, 2 кәрзеңкені алып тастауға болады.*

Өнімдерді мұздату**

- Шикі күйінде қолданылатын, мысалы, жасыл салаттан басқа көкөністерді есеп-темегенде, барлық азық-түлік өнімдерін мұздатуға болады.
- Мұздату үшін тек бір реттік қолдануға арналған, үлестерге бөлінген, өте жоғары сапалы азық-түлік өнімдерін қолданған жөн.
- Өнімдерді иісі жоқ, ауа мен ылғалдың енуіне төзімді, сонымен қатар, майларға сезімталдылығы аз материалдарға ораған жөн. Ең жақсы материалдар: пакеттер, полиэтилен үлдірі, алюминий жұқалтыр болып табылады.

- Орама тығыз болуы қажет және мұздатылған өнімдермен мұқият жанасуы қажет. Шыны орамаларды қолданбаған жөн.
- Мұздату мақсатында салынған балғын және жылы азық-түлік өнімдер (бөлме температурасындағы) әлдеқашан мұз-датылған өнімдермен жанаспауы қажет
- Балғын өнімдердің кестеде берілгеннен көбірек мөлшерін бір тәулік бойы мұз-датқышқа бір уақытта салмауға кеңес беріледі (Техникалық сипаттамалар).
- Мұздатылған өнімдердің жоғары сапасын сақтау үшін мұздатқыштың ортаңғы бөлігінде орналасқан мұзда-тылған өнімдерді әлі мұздатылмаған өнімдермен жанаспайтындай етіп орналастыруға кеңес беріледі.
- Мұздатылған үлестерді мұздатқыш камерасының бір жағына, ал жаңадан салынған үлестерді қарама-қарсы жаққа және артқы және бүйір қабырғасына мүмкіндігінше жақын орналастыруды ұсынамыз.
- Тамақтарды қатыру үшін ❄️ белгіленген кеңістікті пайдаланыңыз.
- Мұздатқыш камерасының температура-сына: қоршаған температура, азық-түлік өнімдерімен жүктеу деңгейі, есіктің ашылу жиілігі, мұздатқышты мұздату деңгейі, термостаттың баптауы сияқты факторлар әсер ететінін есте ұстаған жөн.
- Егер мұздатқыш камерасын жапқаннан кейін есіктер қайта ашылмаса, онда туындаған қысым теңгерілмейінше 1-2 минут күте тұруға кеңес береміз.

Мұздатылған өнімдердің сақтау мерізімі мұздату алдында балғын күйіндегі сапасына, сонымен қатар сақтау температурасына байланысты. -18°C немесе одан да төменірек температурада сақтау барысында келесі сақтау мерзімдері ұсынылады:

Өнімдер	Айлар
Сыыр еті	6-8
Бұзау еті	3-6
Ішек-қарын	1-2
Шошқа еті	3-6
Құс еті	6-8
Жұмыртқа	3-6
Балық	3-6
Көкөністер	10-12
Жеміс-жидектер	10-12

Жедел салқындату камерасы мұздатылған өнімдерді сақтау үшін пайдаланылмайды. Бұл камерада мұз кесектерін дайындап сақтауға болады.

Ескертпе: Егер құрылғының ❄️ камерасы болмаса, бұл Осы тоңазытқыш құрылғы тағамдық өнімдерді мұздату үшін міндетті шарттарға сәйкес келмейтінін білдіреді.

* Құрылғының төменгі бөлімінде мұздатқыш камерасы бар құралдар үшін.

** Мұздатқыш камерасы бар құрылғыларға қатысты ❄️

*** ❄️ таңбаланған мұздатқыш камерасы бар құрылғыларға қатысты емес

ТОҢАЗЫТҚЫШТЫ ҚАЛАЙ ҮНЕМДІ ПАЙДАЛАНУҒА БОЛАДЫ?

Пайдалы кеңестер

- Тоңазытқышты және мұздатқышты қыздырғыш құралдарының және үрме шкафтардың маңына, сонымен қатар, күннің тікелей сәулелері түсетін орындарға қоймаңыз.
- Құралдың желдеткіш саңылауларын жаппаңыз. Оларды үнемі уақытылы шаң-тозаңдардан тазартыңыз (жылына бір-екі рет).
- Тиісті температураны орнатыңыз: тоңа-зытқыш камерасында 6-дан 8°C-қа дейін, ал мұздатқыш камерасында - - 18°C жеткілікті.
- Үйде жоқ болған уақытта тоңазытқыш камерасында температураны жоғарылату қажет.
- Тоңазытқыш және мұздатқыш камера-ларының есіктерін қажет болмаса ашпаңыз. Тоңазытқышта қандай өнімдер және қай жерде сақталынатын білу қажет. Қолданылмаған өнімдерді тоңазытқыш немесе мұздатқыш камерасына олардың жылып кетуіне жол бермей, мүмкіндігін-ше тез салу қажет.
- Тоңазытқыш камерасының ішкі беттерін ылғал шүберекпен (жуғыш құралымен ылғалданған болуы мүмкін) жүйелі түрде сүртіп тұрыңыз. Жібiтудiң автоматты жүйесi жоқ тоңазытқышты тұрақты түрде мұзын ерiтiп тұру қажет. 10 мм-ден артық қалыңдықтағы мұздың түзілуіне жол бермеңіз.
- Есіктің тығыздағыш төсемдерін таза ұстаңыз, әйтпесе есік тығыз жабылмай-тын болады. Есіктің тығыздағыштары зақымданған жағдайда оны жаңаларымен алмастырыңыз.

Жұлдызшалар нені білдіреді?



-6°C-тан жоғары емес температура мұздатылған өнімдерді шамамен бір апта сақтау үшін жеткілікті. Бір жұлдызшамен белгіленген науалар (жәшіктер) және камералар көбінесе арзанырақ тоңазытқыштарда кездеседі.



-12°C-тан жоғары емес температура барысында өнімдердің дәмдік сапаларын жоғалтпай, оларды 1-2 апта сақтауға болады. Осындай температура өнімдерді мұздату үшін жеткіліксіз.



Әдетте, өнімдерді мұздату -18°C-тан төмен температура барысында жүргізіледі. Салмағы 1 кг-ға дейінгі балғын өнімдерді мұздатуға мүмкіндік береді.



Осындай түрмен белгіленген құрал-дар өнімдердің көп мөлшерін мұздатуға және -18°C-тан төмен температура барысында оларды ұзақ уақытқа сақтауға мүмкіндік береді.

Практикалық кеңестер

Тоңазытқыш камерадағы ауаның табиғи циркуляциясы камераның түрлі аймақтарында түрлі температуралық режимді туғызады.

- Ең салқын аймақ көкөністер мен жемістерді сақтауға арналған науалардың (жәшіктердің) тура үстінде орналасқан Осы аймақта:
 - балық, ет, құс еті
 - шұжық өнімдері, дайын өнімдер
 - құрамында қаймағы немесе жұмыртқасы бар тағамдар және нан-тоқаш өнімдері,
 - сияқты тез бұзылатын және нәзік өнімдерді сақтау ұсынылады.
 - жаңа пісірілген нан, пирожный сияқты өнімдердің затбелгісінде шамамен 4°C температура барысында сақтау керек екендігі жазылған, оралған көкөністер, жемістер және басқа балғын өнімдер
- Ең жылы орын есіктің жоғарғы бөлігі. Осы жерде май мен ірімшікті сақтаған жөн.

Тоңазытқышта сақтаудың қажеті жоқ өнімдер

- Тоңазытқышта сақтау үшін барлық өнімдер жарамайды. Осындай өнімдерге:
 - банан, авокадо, папая, маракуя, баялдылар, қызыл бұрыш, қызанақ және қияр сияқты төмен температураға сезімтал жемістер мен көкөністер
 - піспеген жемістер, картоп, пармезан сияқты кейбір қатты ірімшіктер жатады.

Назар:

Тоңазытқышқа азық-түлік өнімдерін салу үлгісі (12-сурет).

Барынша ұзақ уақыт ішінде өнімдерді ең үздік консервациялау деңгейіне қол жеткізу және олардың бұзылуының алдын алу үшін өнімдерді 12-сур. көрсетілгендей орналастыру қажет. Осыған қоса, суретте суыrmалы жәшіктердің, себеттер мен сөрелердің орналасуы көрсетілген, сол арқылы тоңазытқыш құрылғы электр энергияны аса тиімді жұмсайды.

Өнімдерді тиісті жағдайларда және температурада сақтау олардың тұтыну жарамдылығының мерзімін ұзартады және электр энергиясының шығынын үнемдейді. Тиісті температуралар ауқымы қаптамада немесе тағамдық өнімдердің затбелгісінде көрсетілуі тиіс.

МҰЗЫН ЕРІТУ, ТАЗАЛАУ ЖӘНЕ ТЕХНИКАЛЫҚ ҚЫЗМЕТ КӨРСЕТУ

Кір жуғыш машинаның корпусы мен пластик бөлшектерін тазалау үшін еріткіштер мен абразивті тазарту құралдарын (мысалы, тазарту ұнтақтары және сүтшелер) пайдалануға тыйым салынады! Тек шетін жуғыш құралдар мен жұмсақ шүберекті ғана пайдаланыңыз. Губкалар пайдаланбаңыз.

Тоңазытқыштың мұзын еріту***

- Тоңазытқыштың артқы қабырғасында автоматты түрде еріп кететін мұздақтар пайда болады. Мұздақтарды еріту барысында конденсатпен бірге науашаға бөгде бөлшектер де түсіп кетуі мүмкін. Бұл науа саңылауының бітелуіне әкеледі. Осындай жағдайда саңылауды итергішпен абайлап тазалау керек (13 сур.).
- Құрылғы айналымды түрде жұмыс істейді: салқиндатады (артқы қабырғасына қырау түседі), сосын жібітіледі (тамшылар артқы қабырға бойымен тамшылайды).
- Тазалауды бастамас бұрын ашаны желілік ұяшықтан суыру, сақтандырғышты сөндіру немесе бұрау арқылы құрылғыны қоректендіру көзінен міндетті түрде ажыратыңыз. Басқару панеліне немесе жарықтандыру элементтеріне судың тиюіне жол бермеу керек.
- Аэрозольдегі жібіту құралдарын қолдануға кеңес бермейміз. Олар жарылу қаупі бар қоспалардың түзілуіне әкеп соғуы мүмкін, құрамында құрылғының пластмасса бөліктерін зақымдауы және, тіпті, денсаулық үшін зиянды ертінділер де болуы мүмкін.
- Жуу үшін қолданылып жатқан су ағатын саңылау арқылы булану контейнеріне ақпауына мүмкіндігінше назар аударған жөн.
- Есіктердің төсемдерінен басқа барлық құрылғыларды жұмсақ детергентпен жуған жөн. Есіктердегі төсемдерді таза сумен жуып, кептіріп сүрткен жөн.
- Жиһақтаманың барлық элементтерін (көкөністердің сыйымдылықтары, жәшік-шелер, шыны сөрелер және т.б.) мұқият жуу қажет.

Мұздатқыштың мұзын еріту**

- Мұздатқыш камерасының мұзын құрылғыны толығымен тазалау кезінде еріткен жөн.
- Егер мұздату бітінде көп мөлшерде мұз жиналса, онда бұл құрылғының жұмыс істеу қабілетін ауырлатады және электр қуатын көп пайдалануының себебі болып табылады.
- Құрылғының мұзын кем дегенде жылына бір немесе екі рет ерітіп отыруға кеңес береміз.
- Егер ішінде азық-түлік болса, мұздатқышты ағытар алдында шамамен 4 сағат бұрын реттегішті тах жағдайына орнату керек. Қоршаған орта температурасында ұзақ мерзім бойына азық-түлікті сақтауға мүмкіндік береді.
- Азық-түлікті мұздатқыштан алғаннан кейін тегешке салып, газет қағаздарымен бірнеше рет қаптап, көрпеге орап, суық жерде сақтау қажет.
- Мұздатқыштың мұзын еріту тезірек жасалу қажет. Қоршаған орта температурасында ұзақ мерзім бойына азық-түлікті сақтау оның жарамдылық мерзімін қысқартады.

Мұздатқыш камерасын еріту үшін **

- Құрылғыны басқару тақтасының көмегімен сөндіріңіз, одан соң айырды розеткадан суырыңыз.
- Есігін ашып, тағамдарды шығарыңыз.
- Үлгіге тәуелді мұздату камерасының төменгі бөлігінде орналасқан ағызатын арнаны жылжытыңыз және шыны сауыт қойыңыз.
- Есікті ашық қалпында қалдырыңыз, бұл еру үдерісін жылдамдатады. Бұдан басқа сіз мұздату камерасына ыстық су (қайнап тұрған емес) құйылған ыдыс салып қоя аласыз.
- Мұздатқыштың ішкі бөлігін жуып құрғатыңыз.
- Құрылғыны нұсқаулықтың сәйкес тармағына сай іске қосыңыз.

Тоңазытқыштың мұзын автоматты түрде еріту****

Тоңазытқыштың камерасы мұзды автоматты еріту функциясымен жабдықталған. Деген-мен, тоңазытқыш камерасының артқы қабырғасында қырау пайда болуы мүмкін. Әдетте, бұл тоңазытқыштың камерасында балғын азық-түлік өнімдерінің көп мөлшері сақталған кезде орын алады.

Мұздатқыштың мұзын автоматты түрде еріту****

Мұздатқыш камерасы мұзды автоматты еріту функциясымен (no-frost) жабдықталған. Азық-түлік өнімдері салқындалатын айнал-малы ауамен мұздатылады, ал мұздатқыш камерасындағы ылғалдылық сыртқа шыға-рылады. Нәтижесінде мұздатқышта артық мұздану және қыраулану туындамайды, ал өнімдер бір-біріне жабысып қалмайды.

Тоңазытқыш пен мұздатқышты қолмен жуу****

Тоңазытқыштың және мұздатқыштың камерасын ең кем дегенде жылына бір рет жуу ұсынылады. Бұл бактериялардың, сондай-ақ жағымсыз иістердің пайда болуының алдын алады. Барлық құрылғыларды (1) батырма-сымен ажыратып, камерадан өнімдерді алу және жұмсақ детергент қосылған судың

Сөрелерін жылжыту және салу *****

Сөресін жылжытып, одан әрі сөресінің бекіткіштері бағыттағышқа түсетіндей етіп тірелгенге дейін салу (15 сурет).

Балконшасын жылжыту және салу *****

Балконшасын көтеріп, суырып алу және оны керекті жағдайда жоғары-төмен қозғалта отырып қайтадан салу (16-сурет).

Тазалауды бастамас бұрын ашаны желілік ұяшықтан суыру, сақтандырғышты сөндіру немесе бұрау арқылы құрылғыны қоректендіру көзінен міндетті түрде ажыратыңыз. Басқару панеліне немесе жарықтандыру элементтеріне судың тиюіне жол бермеу керек.

** Мұздатқыш камерасы бар құрылғыларға қатысты **☒**.

*** Тоңазыту камерасы бар құрылғыларға қатысты

**** "No frost" жүйесі бар құрылғыларға қатысты емес

***** "No frost" жүйесі бар құрылғыларға қатысты

Бұл мұздатқыш ларьларға қатысты емес

АҚАУЛАРДЫ ТАБУ

Белгілері	Мүмкін себептер	Қиыншылықты жою әдісі
Құрылғы жұмыс жасамайды	Электр жүйесінің контурындағы үзік	<ul style="list-style-type: none"> - ашаның электрмен қоректендіру ұяшығына дұрыс салынғанын тексеріңіз - орнатымның электр сымының зақымданбағанын тексеріңіз - басқа құрылғыны, мысалы үстел шамын қосу арқылы розеткада кернеудің бар-жоқтығын тексеріңіз - құрылғының 0-ден жоғары жағдайында термостатты баптау жолымен қосылғанын тексеріңіз
Камера ішіндегі жарықтандыру жұмыс істемейді	Кішкентай шамдары бұрап алынды немесе жанып кетті (қыздыратын кішкентай шамдары бар модельдеріндегі).	<ul style="list-style-type: none"> - алдыңғы «Аспап жұмыс істемейді» тарауын қараңыз - кішкентай шамын бұраңыз немесе жанып кеткенін ауыстырыңыз (қыздыратын кішкентай шамдары бар модельдеріндегі).
Құрылғының үздіксіз жұмыс жасауы	Реттегіш жағдайы дұрыс орнатылмаған	<ul style="list-style-type: none"> - реттегішті төменірек мәнге қайта орнатыңыз
Құрылғының үздіксіз жұмыс жасауы	«Құрылғы өте әлсіз салқындатады және/ немесе мұздатады» тармағындағы сияқты басқа себептер	<ul style="list-style-type: none"> - алдындағы «Құрылғы өте әлсіз салқындатады және/ немесе мұздатады» тармағына сәйкестігін тексеріңіз
Тоңазытқыштың астыңғы бөлігінде су жиналады	Су ағызатын науаның бітеліп қалуы (конденсатты бұрып жіберуге арналған тесігі мен су ағызатын науасы бар модельдеріне қатысты)	<ul style="list-style-type: none"> - ағатын саңылауды тазалаңыз (Қызмет көрсетудің нұсқаулығындағы «Тоңазытқыштың мұзын жібіту» тарауын қараңыз)
Тоңазытқыштың астыңғы бөлігінде су жиналады	Құрылғы ішінде қиын ауа айналымы	<ul style="list-style-type: none"> - азық-түлік өнімдерін және сыйымдылықтарды тоңазытқыштың артқы қабырғасына тимейтіндей етіп орналастырыңыз
Құрылғының қалыптан тыс жұмыс жасауынан пайда болатын дыбыстар	Құрылғы дұрыс орнатылмаған Құрылғы жиһазға және/ немесе басқа заттарға тиіп тұр	<ul style="list-style-type: none"> - тік орнатыңыз - құрылғыны басқа заттарға тимейтіндей етіп орналастырыңыз

Белгілері	Мүмкін себептер	Қиыншылықты жою әдісі
Құрылғы өте әлсіз салқындатады және/ немесе мұздатады	Реттегіш жағдайы дұрыс орнатылмаған	- реттегішті жоғарырақ мәнге қайта орнатыңыз
	Қоршаған орта температурасы аспаптың техникалық ерекшелігі кестесінде көрсетілген төмпературадан жоғары немесе төмен.	- аспап аспаптың техникалық ерекшелігі кестесінде көрсетілген қоршаған орта температурасында жұмыс істеуге арналған.
	Құрылғы күннің тікелей сәулелерінің тұрақты әсерінде немесе жылу көздеріне жақын орналасқан	- осы қызмет көрсету нұсқаулығына сәйкес орнату орнын өзгертіңіз
	Жылы өнімдердің көп мөлшерін салу	- өнімдер салқындағанша (мұздағанша) және камераның іші қажет температураға жеткенше 72 сағатқа дейін күту қажет
	Құрылғының ішінде қиын ауа айналымы	- азық-түлік өнімдерін және сыйымдылықтарды тоңазытқыштың артқы қабырғасына тимейтіндей етіп орналастырыңыз
	Құрылғының артында қиын ауа айналымы	- құрылғыны қабырғадан 30 мм қашықтықта жылжытыңыз
	Мұздататын элементтерде қыраудың өте көп мөлшері жиналып қалды	- мұздатқыштың камерасындағы мұзды жібітіңіз
	Тоңазытқыштың/ мұздатқыштың есіктері өте жиі ашылады және/ немесе ұзақ уақыт ашық болды	- есіктердің ашылу жиілігін азайтыңыз және/ немесе есік ашық қалған аралықтағы уақытты қысқартыңыз
	Есіктер жабылмайды	- өнімдер мен сыйымдылықтарды есіктің жабылуына кедергі жасамайтындай етіп салыңыз
	Компрессор тым сирек қосылып тұр	- қоршаған орта температурасы көзделген климаттық кластан төмен емес екенінен көз жеткізіңіз
Есіктердегі төсем нашар салынған	- төсемді мұқият қысыңыз	

Пайдалану барысында тоңазытқыш-мұздатқыштың жұмысында пайдаланушы өз бетінше жоя алатын мардымсыз бұзылулар пайда болуы мүмкін (жоғарыда берілген кестені қараңыз).

Жоғарыда берілген кестеге сәйкес келмейтін өз бетінше орындалған жөнделулер барысында кепілдік талонының күші жойылады.

КЕПІЛДІК, САТҚАННАН КЕЙІНГІ ҚЫЗМЕТ КӨРСЕТУ

Кепілдік

Кепілдік қызмет көрсету ережесі кепілдік талонында баяндалған. Өндіруші кір жуғыш машинасын тиісті түрде қолданбау нәтижесінде келтірілген қандай да бір залал үшін жауапкершілік тартпайды.

Сервис

- Жабдықты өндіруші барлық жөндеу және реттеу жұмыстарын өндірушінің зауыттық сервистік қызметінің немесе авторластырылған сервистік қызметінің орындауына кеңес береді. Қауіпсіздік ережелерін негізге ала отырып, құрылғыны өз бетінше жөндеуге болмайды.
- Құрылғыны қажетті біліктілігі жоқ тұлғалардың жөндеуі пайдаланушы үшін маңызды қауіп төндіруі мүмкін.
- Өндіруші, импорттаушы немесе уәкілетті өкілдің құрылғыға беретін ең аз кепілдік мерзімі кепілдік талонында көрсетілген.
- Құрылғы өз бетінше бейімдеу, өзгерістер енгізу, пломбаларды немесе басқа да жабдықтарды немесе оның бөліктерін қорғау шараларын бұзу, сондай-ақ пайдалану жөніндегі нұсқаулыққа сәйкес келмейтін жабдыққа өз бетінше араласу нәтижесінде өз кепілдігін жоғалтады.

Ақауланған жағдайда жөндеуге және көмекке өтінім білдіру

Егер құрылғыны жөндеу қажет болса, сервистік орталыққа жүгініңіз. Сервистік орталықтың мекенжайы және байланыс телефоны кепілдік талонда көрсетілген. Қолданудың алдында құрылғының сериялық нөмірін дайындау қажет, ол зауыттық тақтайшада көрсетілген. Ыңғайлы болу үшін оны төменде жазыңыз:

--	--	--	--	--	--	--	--	--	--	--	--	--	--	--

Өндірушінің мәлімдемесі

Осымен өндіруші тұрмыстық аспабының төмендегі көрсетілген негізгі талаптар мен басшылықтарына сәйкес келеді деп куәландырады;

- төменвольтті жабдықтар директивасы 2014/35/ЕС,
- электромагниттік үйлесімділік директивасы 2014/30/ЕС,
- қоршаған ортаны жобалау директивасы 2009/125/ЕС,
- „төмен вольтты жабдықтардың қауіпсіздігі үшін” талап ТР ТС 004/2011,
- „техникалық құралдардың электромагниттік үйлесімділігі” талап ТР ТС 020/2011

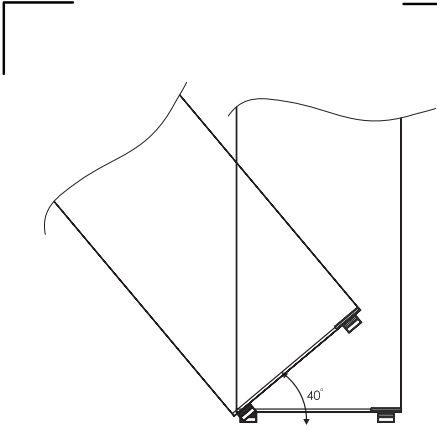
Аспап **EAC** сәйкестікті белгісімен таңбаланады, және оған нарықты бақылау мекемелерге ұсынылатын сәйкестік сертификаты беріледі.

ЕСІКТИҢ АШЫЛУ БАҒЫТЫН ӨЗГЕРТУ

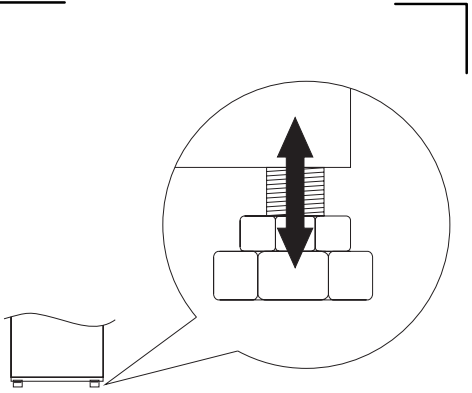
СМЕНА СТОРОНЫ ОТКРЫВАНИЯ ДВЕРЕЙ (Рис. 20)

1. Есіктің ашылу бағытын өзгерту үшін құрылғыны қорек көзінен ажыратыңыз және тағам өнімдерінен босатыңыз.
2. Тегіс бұрағыш көмегімен есік бітеуіштерін бөлшектеңіз.
3. Крест тәрізді бұрағыш көмегімен есікті ұстап тұрып, жоғарғы ілмегін ажыратыңыз (1 сурет).
4. Крест тәрізді бұрағыш көмегімен жоғарғы есікті ұстап тұрып, ортаңғы ілмегін ажыратыңыз*
5. Есікті тиісті орынға қойыңыз
6. Бұйымды төменгі тұзаққа қол жетімді болатындай етіп (макс, 40 градусқа дейін) қисайтыңыз (2 сурет).
7. Крест тәрізді бұранда көмегімен есіктің төменгі ілмегін ажыратып алыңыз.
8. Төменгі ілмекті корпустың екінші жағынан бекітіңіз (3 сурет).
9. Есік блогын төменгі ілмектің өзегі есіктің төменгі қаптамасындағы сәйкес керткікке келетіндей етіп орналастырыңыз.
10. Ортаңғы ілмекті корпустың екінші жағына ортаңғы ілмек өзегі есіктің жоғарғы қаптамасының сәйкескертігіне келетіндей орнатыңыз, есік блогын ортаңғы ілмектің жоғарғы өзегі есіктің төменгі қаптамасындағы сәйкес керткікке сай келетіндей қойыңыз*
11. Жоғарғы ілмекті жоғарғы ілмек өзегі есіктің жоғарғы қаптамасындағы сәйкес керткікке келетіндей бекітіңіз (4 сурет).
12. Есіктің құрылғы корпусына қатысты дұрыс орналасқандығына көз жеткізіңіз.
13. Ілмек бітеуіштерін орнатыңыз.
14. Құрылғыны нұсқаудың сәйкес тармағына сай іске қосыңыз.

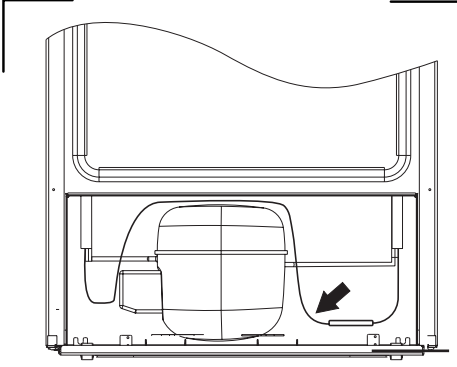
* Бұл қадам тоңазыту және мұздату камерасы бар, құрылғыларға қатысты.



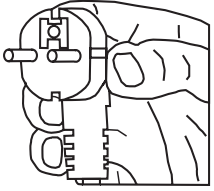
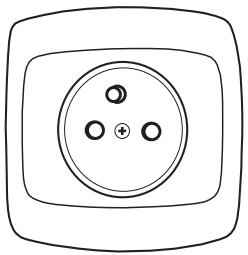
2



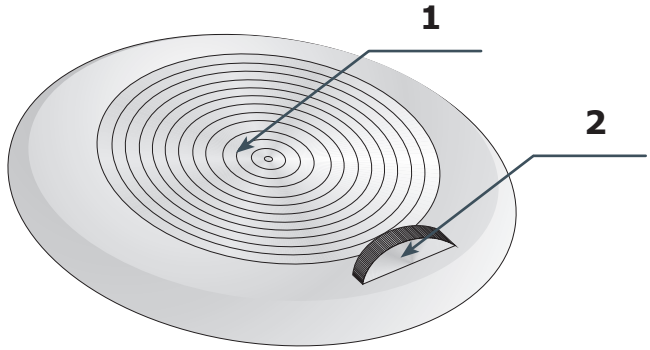
3



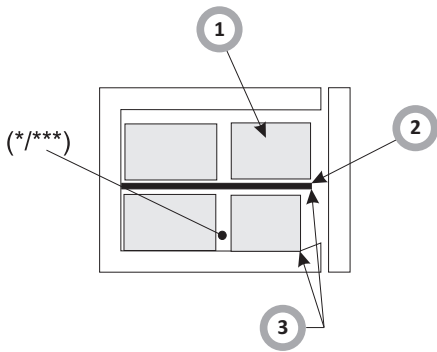
8



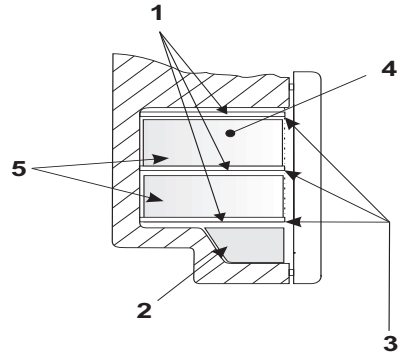
9



10



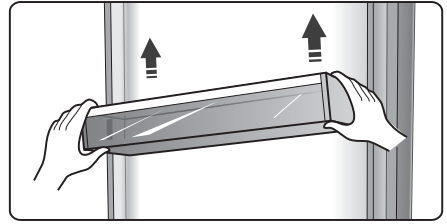
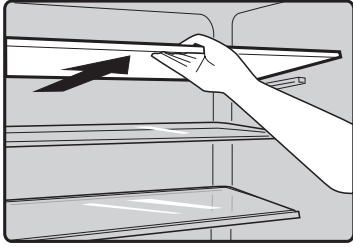
11a



11b



12



15

16

OK!

BRRRR!
 HSSSSS!
 SRRRR!
 CLICK!
 CRACK!
 BLUBBI!

CLICK!

CLICK!

HSSSSS!

HSSSSS!

BRRRR!

BRRRR!

SRRRR!

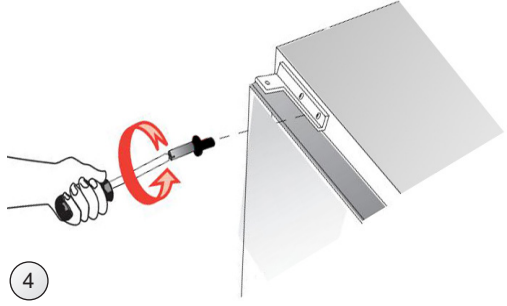
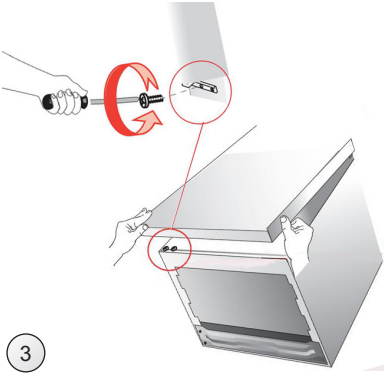
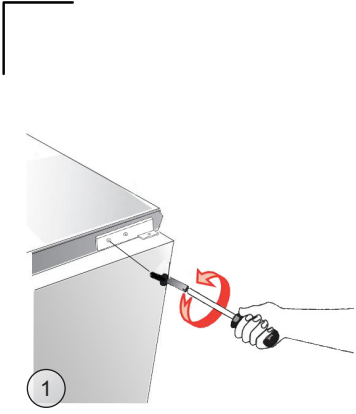
SRRRR!

BLUBBI!

BLUBBI!

CRACK!

CRACK!



20

Компания изготовитель

Амика С.А., Польша, 64-510 Вронки, ул. Мицкевича, 52
Тел. +48 67 25 46100, факс +48 67 25 40 320

Amica S.A., ul. Mickiewicza 52, 64-510 Wronki
tel. 67 25 46 100, fax 67 25 40 320

Сделано в Китае

**Претензии по качеству
направлять в / Импортер на территорию РФ**

ООО «Ханса», Осенний бульвар, д.23, офис 1307
Тел. +7 (495) 721-36-61/62 факс +7 (495) 721-36-63

EAC