

INSTRUCTION MANUAL

РУКОВОДСТВО ПО ЭКСПЛУАТАЦИИ

ІНСТРУКЦІЯ З ЕКСПЛУАТАЦІЇ

ЖАБДЫҚ НҰСҚАУЫ

GB	TOASTER	3
RUS	ТОСТЕР	4
UA	ТОСТЕР	5
KZ	ТОСТЕР	6
EST	RÖSTER	7
LV	TOSTERIS	8
LT	SKRUDINTUVAS	9
H	TOASTER KENYÉRPÍRÍTÓ	10
RO	PRĂJITOR DE PÂINE	11



www.scarlett.ru



010

EAC

GB DESCRIPTION

1. Body
2. Slide-out crumb tray
3. Bread slot
4. Sliding lever
5. 6 settings timer
6. Cancel button

UA ОПИС

1. Корпус
2. Знімний піддон для крихт
3. Отвори для тостів
4. Важіль загрузки тостів
5. 6 установок таймера
6. Кнопка скасування

EST KIRJELDUS

1. Korpus
2. Eemaldatav purusahtel
3. Rõstimisavad
4. Liuguri hoob
5. 6-positiooniline taimer
6. Katkestusnupp

LT APRAŠYMAS

1. Korpusas
2. Ištraukiamas padėklas trupiniams
3. Angos skrebučiams
4. Skrebučių įkrovimo svirtis
5. 6-nių pozicijų laikmatis
6. Atšaukimo mygtukas

RO DETALII PRODUS

1. Corp
2. Tavă detaşabilă pentru firimituri
3. Fante pentru feliiile de pâine
4. Mâner elevator pentru transportarea feliiilor de pâine
5. Cronometru cu 6 poziții
6. Butonul de anulare

RUS УСТРОЙСТВО ИЗДЕЛИЯ

1. Корпус
2. Извлекаемый поддон для крошек
3. Отверстия для тостов
4. Рычаг загрузки тостов
5. 6-позиционный таймер
6. Кнопка отмены

KZ СИПАТТАМА

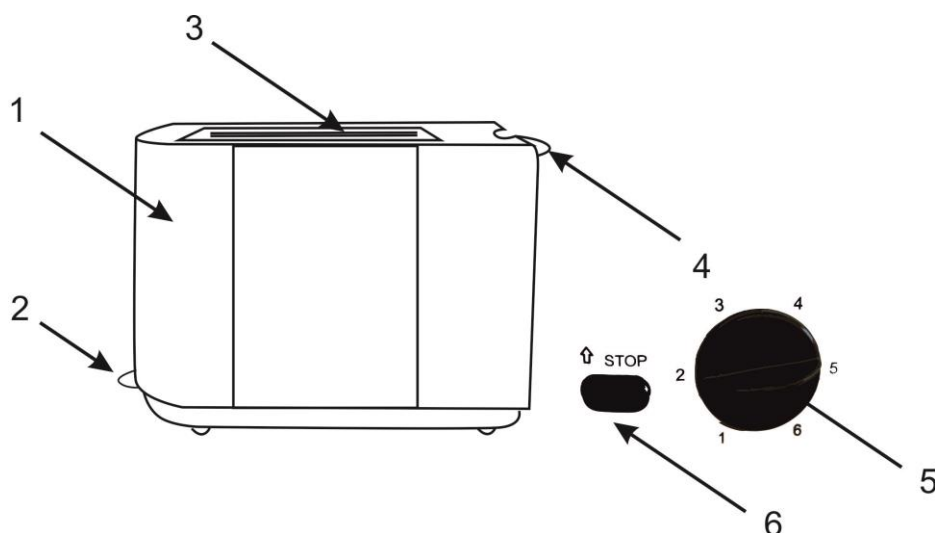
1. Корпус
2. Қықымдарға арналған шығарып алынатын шағын ыдыс
3. Тосттарға арналған тесікше
4. Тосттарды салу иінтірегі
5. 6 деңгейлі таймер
6. Атшаукимо mygtukas

LV APRAKSTS

1. Korpus
2. Izņemamā paplāte drupatām
3. Atvērums tosterraizīšu ievietošanai
4. Tosterraizīšu ievietošanas rokturis
5. 6-pozīciju taimeris
6. Atcelšanas poga

H LEÍRÁS

1. Készülék ház
2. Kenyér morzsának tervezett kivethető alátét
3. Szeletbefogadó rés
4. Szeletbefogadó kar
5. 6-helyzetes időmérő
6. Megszüntető gomb



220-240 V ~50 Hz	700 W	0.9 / 1.1 kg	
------------------	-------	--------------	--

environment which happens with incorrect using garbage.

RUS РУКОВОДСТВО ПО ЭКСПЛУАТАЦИИ МЕРЫ БЕЗОПАСНОСТИ

- Внимательно прочитайте Руководство по эксплуатации и сохраните его в качестве справочного материала.
- Неправильное обращение с прибором может привести к его поломке и причинить вред пользователю.
- Перед первоначальным включением проверьте, соответствуют ли технические характеристики, указанные на изделии, параметрам электросети.
- Использовать только в бытовых целях в соответствии с данным Руководством по эксплуатации. Прибор не предназначен для промышленного применения.
- Не использовать вне помещений.
- Всегда отключайте устройство от электросети перед очисткой, или если Вы не пользуетесь им.
- Во избежание поражения электрическим током и возгорания, не погружайте прибор в воду или другие жидкости. Если это произошло, НЕ БЕРИТЕСЬ за изделие, немедленно отключите его от электросети и обратитесь в Сервисный центр для проверки.
- Не пользуйтесь устройством в ваннх комнатах и около воды.
- Не располагайте прибор вблизи источников тепла.
- Прибор не предназначен для использования лицами (включая детей) с пониженными физическими, чувственными или умственными способностями или при отсутствии у них опыта или знаний, если они не находятся под контролем или не проинструктированы об использовании прибора лицом, ответственным за их безопасность.
- Дети должны находиться под контролем для недопущения игры с прибором.
- Не оставляйте включенный прибор без присмотра.
- Не используйте принадлежности, не входящие в комплект поставки.
- При повреждении шнура питания его замену, во избежание опасности, должен производить изготовитель или уполномоченный им сервисный центр, или аналогичный квалифицированный персонал.
- Не пытайтесь самостоятельно ремонтировать устройство. При возникновении неполадок обращайтесь в ближайший Сервисный центр.
- Следите, чтобы шнур питания не касался острых кромок и горячих поверхностей.
- Не тяните за шнур питания, не перекручивайте и не наматывайте его вокруг корпуса устройства.
- Не перемещайте прибор, пока он полностью не остынет.
- Никогда не извлекайте продукты из тостера острыми предметами, это может повредить нагревательный элемент.
- Будьте осторожны: во время работы металлические части прибора сильно нагреваются.

- Во избежание короткого замыкания и возгорания не помещайте в тостер слишком толстые ломти и не заворачивайте их в фольгу. **ВНИМАНИЕ!** При слишком долгой обработке тосты могут воспламениться.
- Во избежание возгорания ни в коем случае ничем не накрывайте тостер во время работы.
- Хлеб может гореть, поэтому тостер не следует использовать вблизи или под воспламеняющимися материалами, например занавесками.
- Если изделие некоторое время находилось при температуре ниже 0°C, перед включением его следует выдержать в комнатных условиях не менее 2 часов.
- Производитель оставляет за собой право без дополнительного уведомления вносить незначительные изменения в конструкцию изделия, кардинально не влияющие на его безопасность, работоспособность и функциональность.
- Прибор не предназначен для приведения в действие внешним таймером или отдельной системой дистанционного управления.
- Дата производства указана на изделии и/или на упаковке, а также в сопроводительной документации.

РАБОТА ТОСТЕРА

ПЕРЕД ПЕРВЫМ ИСПОЛЬЗОВАНИЕМ

- Перед первоначальным включением тостер следует тщательно очистить (см. раздел **“ОЧИСТКА И УХОД”**). Ничего не загружая в тостер, включите его, установив таймер в максимальное положение. Повторите процедуру еще раз. При этом следует проветривать помещение.
- При первоначальном включении новые нагревательные элементы могут испускать специфический запах и небольшое количество дыма. Это не является признаком неисправности.

ПРИГОТОВЛЕНИЕ ТОСТОВ

- Подключите прибор к электросети и загрузите подготовленные тосты в приёмные отверстия.
- Установите 6-позиционный таймер в одно из положений, учитывая, что:
 - 1 – минимальный уровень;
 - 6 – максимальный уровень.
- Опустите загрузочный рычаг, тостер автоматически включится.
- По окончании поджаривания тостер автоматически отключится и поднимет тосты. Загрузочный рычаг займет исходное положение.
- Для извлечения тостов небольшого размера аккуратно поднимите загрузочный рычаг.

ФУНКЦИЯ ОТМЕНЫ

- Поджаривание можно прекратить в любой момент, нажав кнопку «stop», при этом загрузочный рычаг поднимается.

ПОДДОН ДЛЯ СБОРА КРОШЕК

- Ваш тостер оснащён выдвижным поддоном для сбора крошек.
- Выдвиньте поддон, удалите крошки, и установите поддон на место.

ОЧИСТКА И УХОД

- Перед очисткой убедитесь, что прибор отключен от электросети.
- Дайте тостеру полностью остыть.

- Протрите изделие снаружи мягкой влажной тканью.
- Не используйте для очистки абразивные средства, органические растворители и агрессивные жидкости.
- Очистите поддон от крошек.

ХРАНЕНИЕ

- Перед хранением убедитесь, что прибор отключен от электросети и полностью остыл.
- Выполните все требования раздела ОЧИСТКА И УХОД.
- Смотайте шнур питания.
- Храните прибор в сухом прохладном месте.



Данный символ на изделии, упаковке и/или сопроводительной документации означает, что использованные электрические и электронные изделия и батарейки не должны выбрасываться вместе с обычными бытовыми отходами. Их следует сдавать в специализированные пункты приема.

Для получения дополнительной информации о существующих системах сбора отходов обратитесь к местным органам власти.

Правильная утилизация поможет сберечь ценные ресурсы и предотвратить возможное негативное влияние на здоровье людей и состояние окружающей среды, которое может возникнуть в результате неправильного обращения с отходами.

UA ІНСТРУКЦІЯ З ЕКСПЛУАТАЦІЇ

- Шановний покупець! Ми вдячні Вам за придбання продукції торговельної марки SCARLETT та довіру до нашої компанії. SCARLETT гарантує високу якість та надійну роботу своєї продукції за умови дотримання технічних вимог, вказаних в посібнику з експлуатації.
- Термін служби виробу торгової марки SCARLETT у разі експлуатації продукції в межах побутових потреб та дотримання правил користування, наведених в посібнику з експлуатації, складає 2 (два) роки з дня передачі виробу користувачеві. Виробник звертає увагу користувачів, що у разі дотримання цих умов, термін служби виробу може значно перевищити вказаний виробником строк.

ЗАХОДИ БЕЗПЕКИ

- Уважно прочитайте Інструкцію з експлуатації та зберігайте її як довідковий матеріал.
- Невірне користування приладом може призвести до його поломки та завдати шкоди користувачу.
- Перед першим вмиканням перевірте, чи відповідають технічні характеристики виробу, позначені на наліпці, параметрам електромережі.
- Використовувати тільки у побуті, відповідно Інструкції з експлуатації. Прилад не призначений для виробничого використання.
- Не використовувати поза приміщеннями.
- Завжди вимикайте прилад з мережі перед очищенням, а також якщо він не використовується.

- Щоб запобігти враження електричним струмом та загоряння, не занурюйте прилад у воду чи інші рідини. Якщо це відбулося, НЕ ТОРКАЙТЕСЯ виробу, негайно вимкніть його з електромережі та зверніться до Сервісного центру для перевірки.
 - Не користуйтеся приладом у ванних кімнатах та біля води.
 - Не розташовуйте прилад біля джерел тепла.
 - Прилад не призначений для використання особами (включаючи дітей) зі зниженими фізичними, чуттєвими або розумовими здібностями або у разі відсутності у них опиту або знань, якщо вони не знаходяться під контролем або не проінструктовані про використання приладу особою, що відповідає за їх безпеку.
 - Не дозволяйте дітям гратися з приладом.
 - Не залишайте ввімкнений прилад без нагляду.
 - Не використовуйте приладдя, що не входить до комплекту поставки.
 - Не використовуйте прилад з пошкодженням шнуром живлення.
 - Не занурюйте прилад та шнур живлення у воду чи інші рідини. Якщо це відбулося, негайно відключите прилад з мережі та, перед тим, як користуватися їм далі, перевірте працездатність та безпеку приладу у кваліфікованих фахівців.
 - Не намагайтеся самостійно ремонтувати прилад. При виникненні неполадок звертайтеся до найближчого Сервісного центру.
 - Стежте, щоб шнур живлення не торкався гострих крайок та гарячих поверхонь.
 - Не тягніть за шнур живлення, не перекручуйте його та не намотуйте навколо корпусу приладу.
 - Не переміщуйте прилад, поки він цілком не остигне.
 - Ніколи не виймайте продукти з тостера гострими предметами, це може ушкодити нагрівальний елемент.
 - Обережно: під час роботи металеві частини приладу дуже нагріваються.
 - Щоб запобігти короткого замикання та загоряння, не смажте у тостері надто товсті скибки та не загортайте їх у фольгу.
- УВАГА!** Якщо тости задуже довго гріти, вони можуть зайнятися.
- Щоб запобігти загоряння ніколи нічим не накривайте тостер під час роботи.
 - Хліб може горіти, тому тостер не слід використовувати поблизу або під займистими матеріалами, наприклад фіранками.
 - Якщо виріб деякий час знаходився при температурі нижче 0°C, перед увімкненням його слід витримати у кімнаті не менше 2 годин.
 - Виробник залишає за собою право без додаткового повідомлення вносити незначні зміни до конструкції виробу, що кардинально не впливають на його безпеку, працездатність та функціональність.
 - Прилад не призначений для приведення в дію зовнішнім таймером або окремою системою дистанційного управління.
 - Дата виробництва вказана на виробі та/або на упаковці, а також у супровідній документації.