



## VARIANZA<sup>®</sup> CSP

Bedienungsanleitung / Operating Instructions / Mode d'emploi  
Gebruiksaanwijzing / Istruzioni per l'uso / Manual de instrucciones  
Betjeningsvejledning / Bruksanvisning / Bruksanvisning / Käyttöohje  
Руководство по эксплуатации / Instrukcja obsługi / Kullanma kılavuzu  
Naudojimo instrukcija / Kasutusjuhend / Lietošanas instrukcija  
Návod k obsluze / 操作手册 / 사용 설명서



DE

GB

FR

NL

IT

ES

DK

SE

NO

FI

RU

PL

TR

LT

EE

LV

CZ

CN

KR



# Inhaltsverzeichnis

|          |   |           |
|----------|---|-----------|
| <b>1</b> | <b>Zu Ihrer Sicherheit</b> .....                                  | <b>5</b>  |
| 1.1      | Bestimmungsgemäße Verwendung.....                                 | 5         |
| 1.2      | Gefahr durch elektrischen Strom.....                              | 5         |
| 1.3      | Verbrennungs- und Verbrühungsgefahr.....                          | 6         |
| 1.4      | Allgemeine Sicherheit.....  | 6         |
| <b>2</b> | <b>Geräteübersicht</b> .....                                      | <b>8</b>  |
| 2.1      | Gerät im Überblick.....   | 8         |
| 2.2      | Bedienfeld im Überblick.....                                      | 10        |
| <b>3</b> | <b>Erste Schritte</b> .....                                       | <b>11</b> |
| 3.1      | Gerät auspacken.....  | 11        |
| 3.2      | Lieferumfang prüfen.....  | 11        |
| 3.3      | Gerät aufstellen.....   | 12        |
| 3.4      | Gerät anschließen.....  | 12        |
| 3.5      | Gerät erstmalig einschalten.....                                  | 12        |
| <b>4</b> | <b>Grundlegende Bedienung</b> .....                               | <b>14</b> |
| 4.1      | Gerät ein- und ausschalten.....                                   | 14        |
| 4.2      | Bedienfeld handhaben.....   | 15        |
| 4.3      | Im Menü navigieren.....   | 15        |
| 4.4      | Kaffeebohnen in den Bohnenbehälter einfüllen.....                 | 17        |
| 4.5      | Wasser einfüllen.....   | 18        |
| 4.6      | Auslauf einstellen.....   | 19        |
| 4.7      | Milch verwenden.....  | 20        |
| 4.8      | Tropfschale und Kaffeesatzbehälter entleeren.....                 | 22        |
| <b>5</b> | <b>My Bean Select®-Funktion verwenden</b> .....                   | <b>23</b> |
| 5.1      | Kaffeebohnen für die My Bean Select®-Funktion einfüllen.....      | 23        |
| <b>6</b> | <b>Getränke zubereiten</b> .....                                  | <b>25</b> |
| 6.1      | Espresso oder Café Crème zubereiten.....                          | 25        |
| 6.2      | Cappuccino zubereiten.....  | 26        |
| 6.3      | Latte Macchiato zubereiten.....                                   | 26        |
| 6.4      | Milchschaum oder warme Milch zubereiten.....                      | 27        |
| 6.5      | Heißwasser zubereiten.....  | 27        |
| 6.6      | Mit Rezepten weitere Getränkespezialitäten zubereiten.....        | 27        |
| 6.7      | Getränkeeinstellungen vor und während der Zubereitung ändern...29 | 29        |
| 6.8      | Getränkezubereitung abbrechen.....                                | 30        |
| 6.9      | Zwei Getränke gleichzeitig zubereiten.....                        | 30        |
| <b>7</b> | <b>Getränkeeinstellungen dauerhaft ändern</b> .....               | <b>31</b> |
| 7.1      | Voreinstellungen ändern.....                                      | 31        |

|           |  |           |
|-----------|--|-----------|
| <b>8</b>  | <b>Grundeinstellungen ändern .....</b>           | <b>32</b> |
| 8.1       | Sprache einstellen .....                         | 32        |
| 8.2       | Automatisches Ausschalten einstellen .....       | 32        |
| 8.3       | Energiesparmodus einstellen .....                | 33        |
| 8.4       | My Bean Select®-Funktion deaktivieren .....      | 34        |
| 8.5       | Gerät auf Werkseinstellungen zurücksetzen .....  | 34        |
| 8.6       | Informationen zum Gerätestatus .....             | 35        |
| 8.7       | Mahlgrad einstellen .....                        | 36        |
| <b>9</b>  | <b>Pflege und Wartung .....</b>                  | <b>37</b> |
| 9.1       | Allgemeine Reinigung .....                       | 37        |
| 9.2       | Kaffeesystem spülen .....                        | 37        |
| 9.3       | Brühgruppe ausbauen und reinigen .....           | 38        |
| 9.4       | Programm „Easy Cleaning“ verwenden .....         | 39        |
| 9.5       | Programm „Milchsystem reinigen“ verwenden .....  | 40        |
| 9.6       | Programm „Kaffeesystem reinigen“ verwenden ..... | 41        |
| 9.7       | Programm „Entkalkung“ verwenden .....            | 42        |
| 9.8       | Wasserhärte einstellen .....                     | 43        |
| 9.9       | Wasserfilter verwenden .....                     | 44        |
| <b>10</b> | <b>Störungen .....</b>                           | <b>47</b> |
| <b>11</b> | <b>Transport, Lagerung und Entsorgung .....</b>  | <b>48</b> |
| 11.1      | Gerät ausdampfen .....                           | 48        |
| 11.2      | Gerät transportieren .....                       | 48        |
| 11.3      | Gerät entsorgen .....                            | 49        |
| <b>12</b> | <b>Technische Daten .....</b>                    | <b>49</b> |



## Liebe Kundin, lieber Kunde,

vielen Dank, dass Sie sich für den Kaffeefullautomaten Melitta® Varianza® CSP entschieden haben.

Die Bedienungsanleitung hilft Ihnen, die vielfältigen Möglichkeiten des Geräts kennenzulernen und höchsten Kaffeegenuss zu erleben.

Lesen Sie diese Bedienungsanleitung aufmerksam durch. So vermeiden Sie Personen- und Sachschäden. Bewahren Sie die Bedienungsanleitung sorgfältig auf. Falls Sie das Gerät weitergeben, geben Sie auch diese Bedienungsanleitung mit.

Für Schäden durch Nichtbeachtung der Bedienungsanleitung übernimmt Melitta keine Haftung.

Wenn Sie weitere Informationen benötigen oder Fragen zum Gerät haben, wenden Sie sich an Melitta oder besuchen Sie uns im Internet unter: [www.melitta.de](http://www.melitta.de)

Wir wünschen Ihnen viel Freude mit Ihrem Gerät.

## 1 Zu Ihrer Sicherheit

**CE** Das Gerät entspricht den geltenden Europäischen Richtlinien und ist nach dem neuesten Stand der Technik gebaut. Dennoch gibt es Restgefahren. Um Gefahren zu vermeiden, müssen Sie die Sicherheitshinweise beachten. Für Schäden durch Nichtbeachtung von Sicherheitshinweisen übernimmt Melitta keine Haftung.

### 1.1 Bestimmungsgemäße Verwendung

Das Gerät dient zur Zubereitung von Kaffegetränken aus Kaffeebohnen und zur Erwärmung von Milch und Wasser.

Das Gerät ist für den Gebrauch im privaten Haushalt bestimmt.

Jede andere Verwendung gilt als nicht bestimmungsgemäß und kann zu Personen- und Sachschäden führen. Melitta haftet nicht für Schäden, die durch nicht bestimmungsgemäße Verwendung des Geräts entstehen.

### 1.2 Gefahr durch elektrischen Strom

Falls das Gerät oder das Netzkabel beschädigt ist, besteht Lebensgefahr durch einen Stromschlag.

Beachten Sie die folgenden Sicherheitshinweise, um Gefährdungen durch elektrischen Strom zu vermeiden:

- Verwenden Sie kein beschädigtes Netzkabel.
- Ein beschädigtes Netzkabel darf ausschließlich durch den Hersteller, seinen Kundendienst oder seinen Servicepartner ersetzt werden.
- Öffnen Sie keine fest verschraubten Abdeckungen vom Gehäuse des Geräts.
- Verwenden Sie das Gerät nur, wenn es sich in technisch einwandfreiem Zustand befindet.
- Ein defektes Gerät darf ausschließlich von einer autorisierten Werkstatt repariert werden. Reparieren Sie das Gerät nicht selbst.
- Nehmen Sie keine Änderungen am Gerät, an seinen Bestandteilen und am Zubehör vor.
- Tauchen Sie das Gerät nicht in Wasser.
- Lassen Sie das Netzkabel nicht mit Wasser in Verbindung kommen.

### 1.3 Verbrennungs- und Verbrühungsgefahr

Austretende Flüssigkeiten und Dämpfe können sehr heiß sein. Teile des Geräts werden ebenfalls sehr heiß.

Beachten Sie die folgenden Sicherheitshinweise, um Verbrühungen und Verbrennungen zu vermeiden:

- Vermeiden Sie Hautkontakt mit den austretenden Flüssigkeiten und Dämpfen.
- Berühren Sie nicht während und unmittelbar nach einem Getränkebezug die Düsen am Auslauf. Warten Sie, bis die Bauteile abgekühlt sind.

### 1.4 Allgemeine Sicherheit

Beachten Sie die folgenden Sicherheitshinweise, um Personen- und Sachschäden zu vermeiden:

- Betreiben Sie das Gerät nicht in einem Schrank oder Ähnlichem.
- Greifen Sie während des Betriebs nicht in den Innenraum des Geräts.
- Halten Sie das Gerät und sein Netzkabel von Kindern unter 8 Jahren fern.

- Dieses Gerät kann von Kindern ab 8 Jahren sowie von Personen mit verringerten physischen, sensorischen oder mentalen Fähigkeiten oder Mangel an Erfahrung und Wissen benutzt werden, wenn sie beaufsichtigt werden oder bezüglich des sicheren Gebrauchs des Geräts unterwiesen wurden und die daraus resultierenden Gefahren verstehen.
- Kinder dürfen nicht mit dem Gerät spielen. Reinigung und Wartung dürfen nicht von Kindern unter 8 Jahren durchgeführt werden. Kinder über 8 Jahren müssen bei der Reinigung und Wartung beaufsichtigt werden.
- Trennen Sie das Gerät von der Stromversorgung, wenn es längere Zeit unbeaufsichtigt ist.
- Das Gerät darf nicht in Höhenlagen über 2000 m betrieben werden.
- Beachten Sie bei der Reinigung des Geräts und seiner Bestandteile die Hinweise in dem entsprechenden Kapitel (*Pflege und Wartung auf Seite 37*).

## 2 Geräteübersicht

### 2.1 Gerät im Überblick

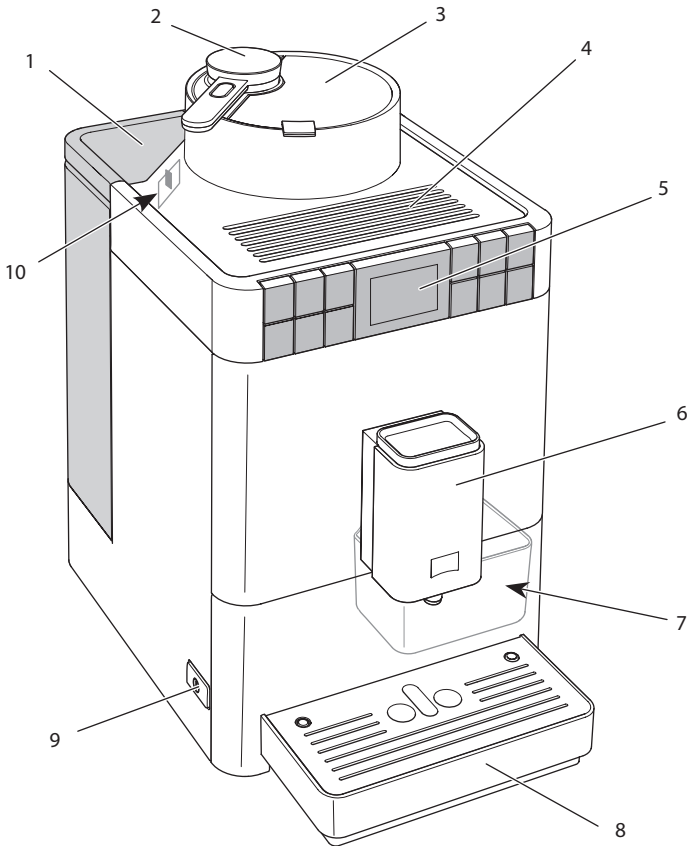


Abb. 1: Gerät von links vorne

- |  |   |
|--|---|
| 1 Wassertank mit Deckel                            | 6 Höhenverstellbarer Auslauf mit<br>2 Kaffeedüsen, 1 Milhdüse,<br>1 Heißwasserdüse, Tassenbeleuchtung |
| 2 Dosierlöffel für die<br>My Bean Select®-Funktion | 7 Kaffeesatzbehälter (innen)  |
| 3 Bohnenbehälter mit Deckel                        | 8 Tropfschale   |
| 4 Tassenabstellfläche                              | 9 „Ein/Aus“-Taste   |
| 5 Bedienfeld                                       | 10 Hebel „Mahlgradverstellung“ (innen)  |

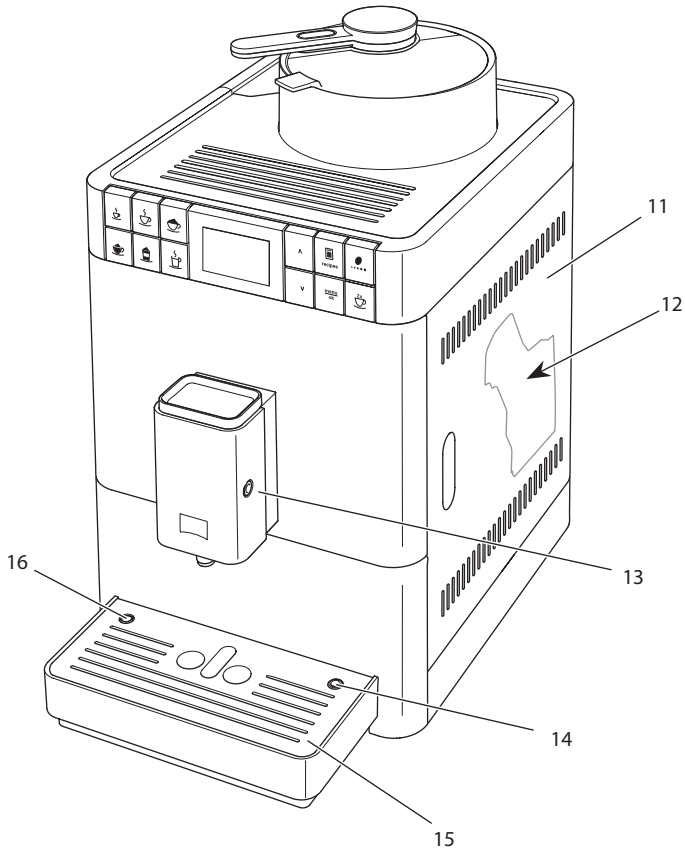


Abb.2: Gerät von rechts vorne

- |                                      |  |
|--------------------------------------|--|
| 11 Abdeckung                         | 14 Anschluss Milchschauch an der Tropfschale |
| 12 Brühgruppe (innen)                | 15 Tassenblech                               |
| 13 Anschluss Milchschauch am Auslauf | 16 Schwimmer                                 |

## 2.2 Bedienfeld im Überblick

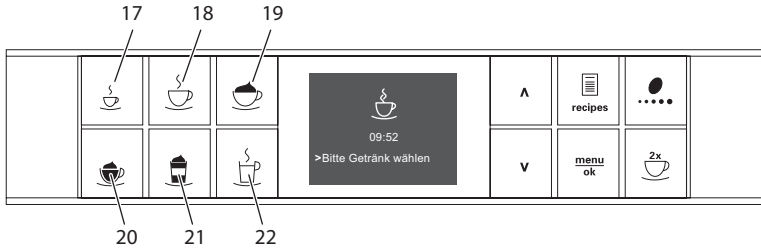


Abb. 3: Bezugstasten

| Pos. | Bezeichnung                 | Funktion                               |
|------|-----------------------------|--|
| 17   | Espresso                    | Espresso zubereiten                    |
| 18   | Café Crème                  | Café Crème zubereiten                  |
| 19   | Cappuccino                  | Cappuccino zubereiten                  |
| 20   | Milchschaum/<br>warme Milch | Milchschaum und warme Milch zubereiten |
| 21   | Latte Macchiato             | Latte Macchiato zubereiten             |
| 22   | Heißwasser                  | Heißwasser zubereiten                  |

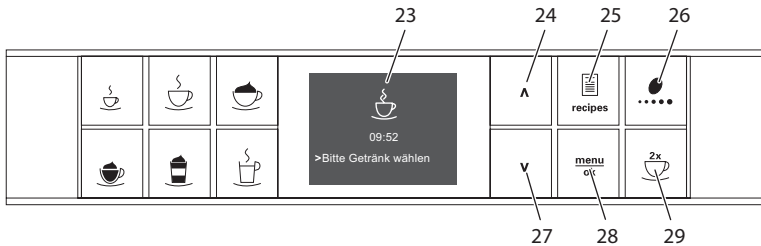


Abb. 4: Display und Bedientasten

| Pos. | Bezeichnung              | Funktion  |
|------|--------------------------|---|
| 23   | Display                  | Anzeige aktueller Menüs und Meldungen<br>Beispiel: Bereitschaftsanzeige |
| 24   | Pfeiltaste<br>nach oben  | Im Menü nach oben navigieren,<br>oder Menge erhöhen                     |
| 25   | Rezepte                  | Rezepte auswählen und zubereiten  |
| 26   | Kaffeestärke             | Einstellung der Kaffeestärke  |
| 27   | Pfeiltaste<br>nach unten | Im Menü nach unten navigieren,<br>oder Menge reduzieren                 |
| 28   | menu/ok                  | Menü aufrufen oder Eingaben bestätigen                                  |
| 29   | zwei Tassen              | Zweitassenbezug   |

## 3 Erste Schritte

In diesem Kapitel ist beschrieben, wie Sie Ihr Gerät für die Verwendung vorbereiten.

### 3.1 Gerät auspacken

Neben dem Gerät befindet sich weiteres Zubehör in der Verpackung, wie zum Beispiel Reinigungshilfen und -mittel.

#### **⚠ VORSICHT**

**Der Kontakt mit Reinigungsmitteln kann zu Reizungen der Augen und der Haut führen.**

- Bewahren Sie die mitgelieferten Reinigungsmittel außerhalb der Reichweite von Kindern auf.

---

- Packen Sie das Gerät aus. Entfernen Sie das Verpackungsmaterial, die Klebestreifen und die Schutzfolien vom Gerät.
- Bewahren Sie das Verpackungsmaterial für Transporte und eventuelle Rücksendungen auf.

#### **i Information**

Im Gerät können sich Kaffee- und Wasserspuren befinden. Das Gerät wurde im Werk auf seine einwandfreie Funktion geprüft.

### 3.2 Lieferumfang prüfen

Überprüfen Sie anhand der nachfolgenden Liste die Vollständigkeit der Lieferung. Falls Teile fehlen, wenden Sie sich an Ihren Händler.

- Milchbehälter mit kurzem Milchschauch,
- langer Milchschauch,
- Reinigungsbürste,
- Teststreifen zur Bestimmung der Wasserhärte.

### 3.3 Gerät aufstellen

Beachten Sie die folgenden Hinweise:

- Stellen Sie das Gerät nicht in feuchten Räumen auf.
- Stellen Sie das Gerät auf eine stabile, ebene und trockene Fläche.
- Stellen Sie das Gerät nicht in der Nähe von Spülbecken oder Ähnlichem auf.
- Stellen Sie das Gerät nicht auf heiße Flächen.
- Halten Sie einen ausreichenden Abstand von etwa 10 cm zur Wand und zu anderen Gegenständen ein. Der Abstand nach oben sollte mindestens 20 cm betragen.
- Verlegen Sie das Netzkabel so, dass es nicht durch Kanten oder heiße Flächen beschädigt werden kann.

### 3.4 Gerät anschließen

Beachten Sie folgende Hinweise:

- Stellen Sie sicher, dass die Netzspannung mit der Betriebsspannung übereinstimmt, die in den Technischen Daten angegeben ist (siehe Tabelle *Technische Daten* auf Seite 49).
- Schließen Sie das Gerät nur an eine vorschriftsmäßig installierte Schutzkontaktsteckdose an. Wenden Sie sich im Zweifelsfall an eine Elektrofachkraft.
- Die Schutzkontaktsteckdose muss mindestens über eine 10-A-Sicherung abgesichert sein.

### 3.5 Gerät erstmalig einschalten

Während der ersten Inbetriebnahme können Sie die Sprache und die Wasserhärte einstellen. Sie können die Einstellungen zu einem späteren Zeitpunkt verändern (siehe Kapitel 8 *Grundeinstellungen ändern* auf Seite 32 und Kapitel 9.8 *Wasserhärte einstellen* auf Seite 43).

Zur Bestimmung der Wasserhärte nutzen Sie den beiliegenden Teststreifen. Beachten Sie die Anweisungen auf der Verpackung des Teststreifens und die Tabelle *Wasserhärtebereich* auf Seite 49.

#### Information

- Wir empfehlen, die ersten beiden Tassen Kaffee nach der ersten Inbetriebnahme wegzugießen.
- Falls Sie einen Wasserfilter verwenden möchten, sollten Sie diesen erst nach der ersten Inbetriebnahme einsetzen.



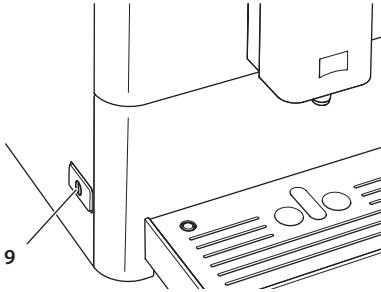


Abb. 5: „Ein/Aus“-Taste

**Voraussetzung:** Das Gerät ist aufgestellt und angeschlossen.

1. Stellen Sie ein Gefäß unter den Auslauf.
2. Drücken Sie die „Ein/Aus“-Taste.
  - » Die Begrüßungsanzeige erscheint im Display.
  - » Die Aufforderung zum Durchführen des Setups erscheint: *Please Setup the machine.*
3. Bestätigen Sie mit „menu/ok“.
  - » Das Menü *Language* erscheint.
4. Wählen Sie mit den Pfeiltasten Ihre Sprache. Bestätigen Sie mit „menu/ok“.
  - » Das Menü *Wasserhärte* erscheint.
5. Wählen Sie mit den Pfeiltasten den ermittelten Wasserhärtebereich, oder bestätigen Sie den voreingestellten Wert mit „menu/ok“.
  - » Die Aufforderung *Bitte Wassertank auffüllen und einsetzen* erscheint.
6. Entnehmen Sie den Wassertank. Spülen Sie den Wassertank mit klarem Wasser aus. Füllen Sie den Wassertank mit frischem Wasser und setzen Sie ihn ein.
  - » Das Gerät heizt sich auf und führt eine automatische Spülung durch.
  - » Im Display erscheint die Bereitschaftsanzeige.
7. Füllen Sie Kaffeebohnen in den Bohnenbehälter. Lesen Sie dazu das Kapitel *4.4 Kaffeebohnen in den Bohnenbehälter einfüllen auf Seite 17.*
  - » Bei Bedarf können Sie nun einen Wasserfilter einsetzen (siehe Kapitel *9.9 Wasserfilter verwenden auf Seite 44.*)

## 4 Grundlegende Bedienung

In diesem Kapitel sind grundlegende Bedienschritte beim täglichen Umgang mit dem Gerät beschrieben.

### 4.1 Gerät ein- und ausschalten

Vor dem Einschalten bei der ersten Inbetriebnahme des Geräts lesen Sie das Kapitel 3.5 *Gerät erstmalig einschalten* auf Seite 12.

#### Information

- Beim Ein- und Ausschalten führt das Gerät eine automatische Spülung durch.
- Bei der Spülung wird Spülwasser auch in die Tropfschale geleitet.

#### Gerät einschalten

1. Stellen Sie ein Gefäß unter den Auslauf.
2. Drücken Sie die „Ein/Aus“-Taste (9).
  - » Im Display erscheint die Begrüßungsanzeige.
  - » Das Gerät heizt sich auf und führt eine automatische Spülung durch.
- » Im Display erscheint die Bereitschaftsanzeige.

#### Information

Falls das Gerät nur kurzzeitig ausgeschaltet war, erfolgt nach dem Einschalten keine automatische Spülung.

#### Gerät ausschalten

1. Stellen Sie ein Gefäß unter den Auslauf.
2. Drücken Sie die „Ein/Aus“-Taste (9).
  - » Das Gerät führt eine automatische Spülung durch.
- » Das Gerät schaltet sich aus.

#### Information

- Das Gerät schaltet sich automatisch aus, wenn es längere Zeit nicht bedient wird. Auch in diesem Fall erfolgt eine automatische Spülung.
- Die Ausschaltzeit können Sie im Menü *Auto Aus* einstellen, siehe Kapitel 8.2 *Automatisches Ausschalten einstellen* auf Seite 32.
- Wenn seit dem Einschalten kein Getränk zubereitet wurde oder der Wassertank leer ist, erfolgt keine Spülung.

## 4.2 Bedienfeld handhaben

Die wesentlichen Programme sind über das Bedienfeld erreichbar.

Drücken Sie auf die gewünschte Taste. Verwenden Sie die folgenden Aktionen zur Bedienung der Tasten:



### Kurz drücken

Drücken Sie eine Bedientaste kurz, um ein Programm auszuwählen.



### Lang drücken

Drücken Sie eine Bedientaste länger als 2 Sekunden, um ein gegebenenfalls vorhandenes zweites Programm auszuwählen.

## 4.3 Im Menü navigieren

Zur Einstellung individueller Getränke und zur Pflege und Wartung müssen Sie das Menü im Display aufrufen und im Menü navigieren.

Beachten Sie die Hinweise im Display.

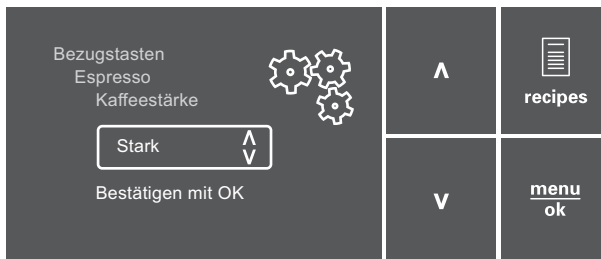


Abb. 6: Display (Beispiel) und Bedientasten zum Navigieren

Nutzen Sie die folgenden Möglichkeiten zum Navigieren im Menü:

### Menü aufrufen und Auswahl bestätigen



Drücken Sie die Taste „menu/ok“ länger als 2 Sekunden, um das Menü aufzurufen.

Drücken Sie die Taste „menu/ok“ kurz, um Ihre Auswahl zu bestätigen.

## Im Menü navigieren oder Zahlenwert ändern



Drücken Sie die Pfeiltasten, um im Menü nach unten oder nach oben zu navigieren.

Drücken Sie die Pfeiltasten, um einen Zahlenwert zu erhöhen oder zu verringern.

Halten Sie eine Pfeiltaste gedrückt, um schnell zu der gewünschten Position oder dem gewünschten Zahlenwert zu gelangen.

## Menü verlassen



Wählen Sie mit den Pfeiltasten den Befehl *Exit*, und bestätigen Sie mit „menu/ok“, um ein Menü zu verlassen.

Verlassen Sie Untermenüs, die nur Informationen anzeigen und in denen Sie keine Einstellungen treffen, mit „menu/ok“.

## Untermenüs aufrufen

Einige Programme des Geräts erreichen Sie, indem Sie nacheinander mehrere Untermenüs aufrufen.

Das Aufrufen von Untermenüs ist immer ähnlich. Beispielhaft wird hier die Navigation zum Programm *Entkalkung* beschrieben.



Abb. 7: Zum Programm *Entkalkung* navigieren

1. Drücken Sie die Taste „menu/ok“ 2 Sekunden.
  - » Das Menü erscheint im Display.
2. Wählen Sie mit den Pfeiltasten *Pflege*, und bestätigen Sie mit „menu/ok“.
3. Wählen Sie mit den Pfeiltasten *Entkalkung*, und bestätigen Sie mit „menu/ok“.

Die Auswahl eines Programms wird in dieser Bedienungsanleitung immer verkürzt dargestellt:

- Navigieren Sie zum Menü *Pflege > Entkalkung*.

## 4.4 Kaffeebohnen in den Bohnenbehälter einfüllen

Geröstete Kaffeebohnen verlieren ihr Aroma. Füllen Sie nur so viel Kaffeebohnen in den Bohnenbehälter, wie Sie in den nächsten 3 bis 4 Tagen verbrauchen werden.

### ACHTUNG

**Die Verwendung nicht geeigneter Kaffeesorten kann zum Verkleben des Mahlwerks führen.**

- Verwenden Sie keine gefriergetrockneten oder karamellisierten Kaffeebohnen.
- Verwenden Sie kein Kaffeepulver oder Instantprodukte.

### Information

- Bei jedem Mahlvorgang wird das Mahlwerk leergemahlen. Dennoch kann es zu einer minimalen Durchmischung der Kaffeesorten kommen.
- Das Leermahlen erzeugt ein verändertes Geräusch und ist normal.

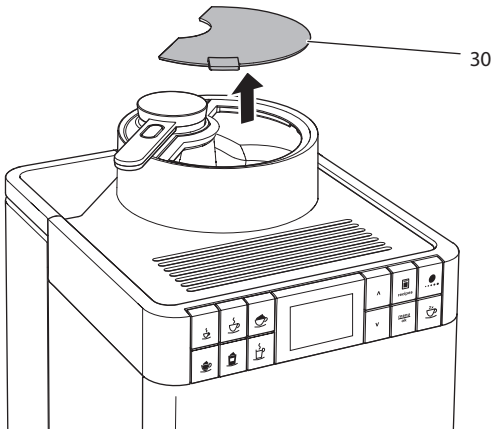


Abb. 8: Deckel des Bohnenbehälters öffnen

1. Öffnen Sie den Deckel (30) des Bohnenbehälters.
2. Füllen Sie Kaffeebohnen in den Bohnenbehälter.
3. Schließen Sie den Deckel des Bohnenbehälters.

## 4.5 Wasser einfüllen

Für einen optimalen Kaffeegenuss verwenden Sie nur frisches, kaltes Wasser ohne Kohlensäure. Wechseln Sie das Wasser täglich.

### Information

Die Qualität des Wassers bestimmt sehr stark den Geschmack des Kaffees. Verwenden Sie deshalb einen Wasserfilter (siehe Kapitel 9.8 *Wasserhärte einstellen* auf Seite 43 und Kapitel 9.9 *Wasserfilter verwenden* auf Seite 44).

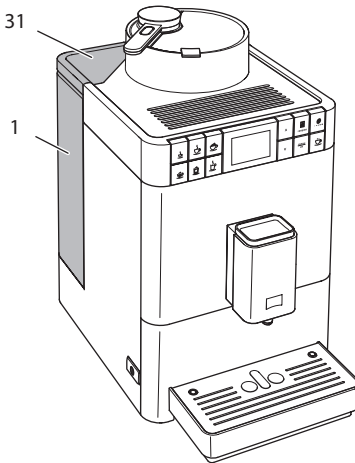


Abb. 9: Wassertank

1. Öffnen Sie den Deckel des Wassertanks (31), und ziehen Sie den Wassertank (1) am Griff nach oben aus dem Gerät.
2. Füllen Sie den Wassertank mit Wasser.
3. Setzen Sie den Wassertank von oben in das Gerät ein und schließen Sie den Deckel.

## 4.6 Auslauf einstellen

Der Auslauf (6) ist höhenverstellbar. Stellen Sie einen möglichst geringen Abstand zwischen Auslauf und Gefäß ein. Schieben Sie den Auslauf je nach Gefäß nach oben oder nach unten.

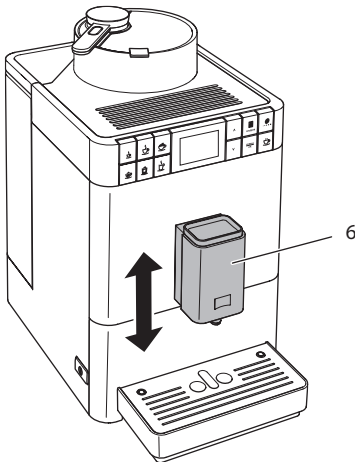


Abb. 10: Auslauf einstellen

## 4.7 Milch verwenden

Für einen optimalen Kaffeegenuss sollten Sie gekühlte Milch verwenden. Verwenden Sie je nach Ausführung des Geräts den mitgelieferten langen Milchschauch oder den mitgelieferten Milchbehälter.

### Milchbehälter anschließen

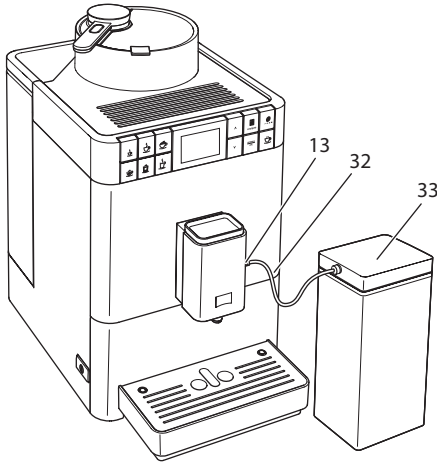


Abb. 11: Angeschlossener Milchbehälter

1. Verbinden Sie den Milchschauch (32) mit dem Anschluss am Auslauf (13).
2. Verbinden Sie das freie Ende des Milchschauchs mit dem Milchbehälter (33).

#### **i** Information

Lagern Sie den gefüllten Milchbehälter im Kühlschrank.



## Milchverpackung anschließen

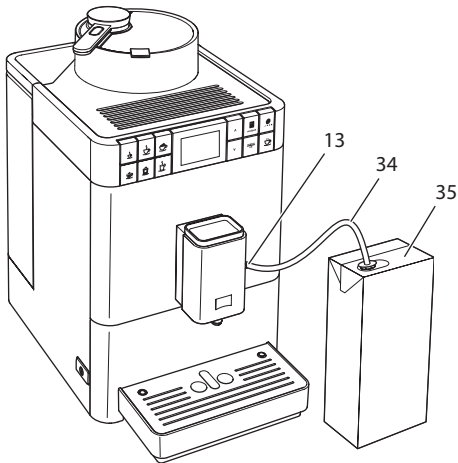


Abb. 12: Angeschlossene handelsübliche Milchverpackung

1. Verbinden Sie den langen Milchschauch (34) mit dem Anschluss am Auslauf (13).
2. Stecken Sie das freie Ende des Milchschauchs in eine handelsübliche Milchverpackung (35).

## 4.8 Tropfschale und Kaffeesatzbehälter entleeren

Nach mehreren Getränkebezügen können die Tropfschale (8) und der Kaffeesatzbehälter (7) voll sein. Der herausstehende Schwimmer (16) zeigt den aktuellen Füllstand der Tropfschale an.

Das Gerät zeigt nach einer festgelegten Anzahl von Getränkebezügen ebenfalls an, dass Tropfschale und Kaffeesatzbehälter voll sind. Entleeren Sie immer Tropfschale und Kaffeesatzbehälter.

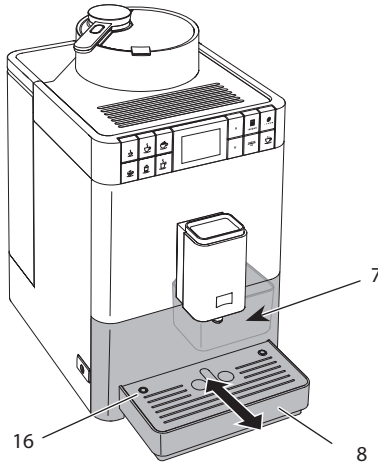


Abb. 13: Tropfschale und Kaffeesatzbehälter entleeren

1. Ziehen Sie die Tropfschale (8) nach vorne aus dem Gerät heraus.
2. Entnehmen Sie den Kaffeesatzbehälter (7) und entleeren Sie ihn.
3. Entleeren Sie die Tropfschale.
4. Setzen Sie den Kaffeesatzbehälter ein.
5. Schieben Sie die Tropfschale bis zum Anschlag in das Gerät.

### **i** Information

Wenn Sie die Tropfschale und den Kaffeesatzbehälter entleeren, während das Gerät ausgeschaltet ist, registriert das Gerät diesen Vorgang nicht. Deshalb kann es passieren, dass Sie zum Entleeren aufgefordert werden, obwohl die Tropfschale und der Kaffeesatzbehälter noch nicht voll sind.

## 5 My Bean Select®-Funktion verwenden

Mit der My Bean Select®-Funktion können Sie ein einzelnes Kaffeegetränk aus einer anderen Kaffeesorte zubereiten. Für die Zubereitung füllen Sie eine Einzelportion Kaffeebohnen separat ein.

Während der Bohnenbehälter mit zum Beispiel hell gerösteten Kaffeebohnen befüllt ist, können Sie mit der My Bean Select®-Funktion ein Kaffeegetränk aus einer Einzelportion dunkel gerösteter Kaffeebohnen zubereiten.

### 5.1 Kaffeebohnen für die My Bean Select®-Funktion einfüllen

#### ACHTUNG

**Die Verwendung nicht geeigneter Kaffeesorten kann zum Verkleben des Mahlwerks führen.**

- Verwenden Sie keine gefriergetrockneten oder karamellisierten Kaffeebohnen.
- Die Verwendung von Kaffeepulver oder Instantprodukten ist nicht zulässig.

#### Information

- Bei jedem Mahlvorgang wird das Mahlwerk leergemahlen. Dennoch kann es zu einer minimalen Durchmischung der Kaffeesorten kommen.
- Das Leermahlen erzeugt ein verändertes Geräusch und ist normal.

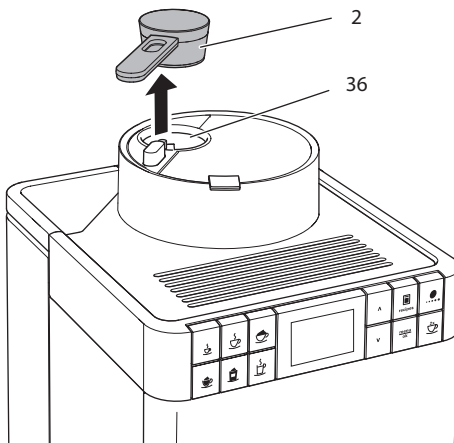


Abb. 14: Dosierlöffel entnehmen



Abb. 15: Kaffeebohnen für die My Bean Select®-Funktion einfüllen

1. Nehmen Sie den Dosierlöffel (2) vom Bohnenschacht (36).
  - » Im Display erscheint die Anzeige *My Bean Select* mit den Aufforderungen *Einzelportion Bohnen einfüllen, Löffel auflegen*.
2. Füllen Sie mit dem Dosierlöffel eine Einzelportion Kaffeebohnen in den Bohnenschacht (36).
3. Legen Sie den Dosierlöffel zurück auf den Bohnenschacht.
  - » Im Display erscheint die Bereitschaftsanzeige *My Bean Select* mit der Aufforderung *Getränk wählen*.
4. Bereiten Sie sich ein beliebiges Kaffeegetränk zu.

#### Information

Der Dosierlöffel soll Ihnen helfen, die richtige Menge Kaffeebohnen in den Bohnenschacht einzufüllen.

- Ein gefüllter Dosierlöffel enthält ca. 10 bis 11 g Kaffeebohnen. Je nach gewünschter Kaffeestärke können auch weniger Kaffeebohnen eingefüllt werden.
- Sind weniger als ca. 8 g Kaffeebohnen im Bohnenschacht, ist die My Bean Select®-Funktion nicht aktiviert. Im Display erscheint keine Bereitschaftsanzeige *My Bean Select*. Beim nächsten Kaffeebezug werden die Kaffeebohnen aus dem Bohnenschacht mit den Kaffeebohnen aus dem Bohnenbehälter vermischt.

## 6 Getränke zubereiten

Für die Zubereitung von Getränken gibt es zwei Möglichkeiten:

- Standardbezug wie im Folgenden beschrieben,
- Auswahl und Zubereitung eines Rezepts (siehe Kapitel 6.6 *Mit Rezepten weitere Getränkespezialitäten zubereiten* auf Seite 27).

### Information

- Sie können ein einzelnes Kaffeegetränk mit einer alternativen Kaffeesorte zubereiten (siehe Kapitel 5 *My Bean Select®-Funktion verwenden* auf Seite 23).
- Die Voreinstellungen für den Standardbezug oder für ein Rezept können dauerhaft verändert werden (siehe Kapitel 7.1 *Voreinstellungen ändern* auf Seite 31).

Beachten Sie:

- Im Wassertank sollte sich immer ausreichend Wasser befinden. Wenn der Füllstand zu gering ist, fordert das Gerät Sie zum Nachfüllen auf.
- Auch im Bohnenbehälter sollten sich immer ausreichend Kaffeebohnen befinden. Wenn keine Kaffeebohnen mehr vorhanden sind, bricht das Gerät die Zubereitung eines Kaffeegetränks ab.
- Fehlende Milch zeigt das Gerät nicht an.
- Die Gefäße für die Getränke sollten ausreichend groß sein (siehe Tabelle *Werkseinstellungen* auf Seite 49).

### 6.1 Espresso oder Café Crème zubereiten



**Voraussetzung:** Das Display zeigt die Bereitschaftsanzeige.

1. Stellen Sie ein Gefäß unter den Auslauf.
2. Drücken Sie die Bezugstaste „Espresso“ oder „Café Crème“.
  - » Der Mahlvorgang und die Getränkeausgabe starten.
  - » Die Getränkeausgabe endet automatisch.
3. Entnehmen Sie das Gefäß.
  - » Im Display erscheint die Bereitschaftsanzeige.

## 6.2 Cappuccino zubereiten



**Voraussetzungen:** Das Display zeigt die Bereitschaftsanzeige, und Milch ist angeschlossen.

1. Stellen Sie ein Gefäß unter den Auslauf.
2. Drücken Sie die Bezugstaste „Cappuccino“.
  - » Der Mahlvorgang und die Kaffeeausgabe starten.
  - » Die Kaffeeausgabe endet automatisch.
  - » Die Milchausgabe beginnt.
  - » Die Getränkeausgabe endet automatisch.
3. Entnehmen Sie das Gefäß.
  - » Im Display erscheint *Easy Cleaning? (OK für Start)*.
4. Sie können das Easy Cleaning-Programm ausführen oder weitere Getränke zubereiten.
  - a) Führen Sie das Easy Cleaning-Programm aus. Folgen Sie dabei den Anweisungen im Display. Informationen hierzu finden Sie im Kapitel 9.4 *Programm „Easy Cleaning“ verwenden* auf Seite 39.
  - b) Bereiten Sie weitere Getränke zu und führen Sie das Easy Cleaning-Programm später aus.
  - » Im Display erscheint die Bereitschaftsanzeige.

## 6.3 Latte Macchiato zubereiten



**Voraussetzungen:** Das Display zeigt die Bereitschaftsanzeige, und Milch ist angeschlossen.

1. Stellen Sie ein Gefäß unter den Auslauf.
2. Drücken Sie die Bezugstaste „Latte Macchiato“.
  - » Die Milchausgabe beginnt.
  - » Die Milchausgabe endet automatisch.
  - » Der Mahlvorgang und die Kaffeeausgabe starten.
  - » Die Getränkeausgabe endet automatisch.
3. Entnehmen Sie das Gefäß.
  - » Im Display erscheint *Easy Cleaning? (OK für Start)*.
4. Sie können das Easy Cleaning-Programm ausführen oder weitere Getränke zubereiten.
  - a) Führen Sie das Easy Cleaning-Programm aus. Folgen Sie dabei den Anweisungen im Display. Informationen hierzu finden Sie im Kapitel 9.4 *Programm „Easy Cleaning“ verwenden* auf Seite 39.
  - b) Bereiten Sie weitere Getränke zu und führen Sie das Easy Cleaning-Programm später aus.
  - » Im Display erscheint die Bereitschaftsanzeige.

## 6.4 Milchschaum oder warme Milch zubereiten



Die Zubereitung von Milchschaum und warmer Milch ist ähnlich.

**Voraussetzungen:** Das Display zeigt die Bereitschaftsanzeige, und Milch ist angeschlossen.

1. Stellen Sie ein Gefäß unter den Auslauf.
2. Drücken Sie die Bezugstaste „Milchschaum/warme Milch“.
  - a) Milchschaum = Taste kurz drücken
  - b) Warme Milch = Taste lang drücken (2 Sekunden)
    - » Die Milchausgabe beginnt.
    - » Die Getränkeausgabe endet automatisch.
3. Entnehmen Sie das Gefäß.
  - » Im Display erscheint *Easy Cleaning? (OK für Start)*.
4. Sie können das Easy Cleaning-Programm ausführen oder weitere Getränke zubereiten.
  - a) Führen Sie das Easy Cleaning-Programm aus. Folgen Sie dabei den Anweisungen im Display. Informationen hierzu finden Sie im Kapitel 9.4 *Programm „Easy Cleaning“ verwenden* auf Seite 39.
  - b) Bereiten Sie weitere Getränke zu und führen Sie das Easy Cleaning-Programm später aus.
    - » Im Display erscheint die Bereitschaftsanzeige.

## 6.5 Heißwasser zubereiten



**Voraussetzung:** Das Display zeigt die Bereitschaftsanzeige.

1. Stellen Sie ein Gefäß unter den Auslauf.
2. Drücken Sie die Bezugstaste „Heißwasser“.
  - » Die Ausgabe von heißem Wasser beginnt.
  - » Die Getränkeausgabe endet automatisch.
3. Entnehmen Sie das Gefäß.
  - » Im Display erscheint die Bereitschaftsanzeige.

## 6.6 Mit Rezepten weitere Getränkespezialitäten zubereiten



Neben dem Standardbezug können Sie im Menü *Rezepte* weitere Getränkespezialitäten auswählen. Folgende Getränkespezialitäten stehen Ihnen hier zur Verfügung:

Getränkespezialitäten ohne Milch:

- Ristretto,
- Lungo,
- Americano.

Getränkesspezialitäten mit Milch:

- Espresso Macchiato,
- Caffè Latte,
- Café au Lait.

### Ristretto, Lungo oder Americano zubereiten

Die Zubereitung von Ristretto, Lungo und Americano ist ähnlich. Beispielhaft ist die Zubereitung eines Ristretto beschrieben.

**Voraussetzung:** Das Display zeigt die Bereitschaftsanzeige.

1. Stellen Sie ein Gefäß unter den Auslauf.
2. Drücken Sie die Bedientaste "Rezepte".
  - » Das Menü *Rezepte* erscheint im Display.
3. Wählen Sie mit den Pfeiltasten *Ristretto*.
4. Bestätigen Sie Ihre Auswahl mit „menu/ok“.
  - » Der Mahlvorgang und die Getränkeausgabe starten.
  - » Die Getränkeausgabe endet automatisch.
5. Entnehmen Sie das Gefäß.
  - » Im Display erscheint die Bereitschaftsanzeige.

### Espresso Macchiato, Caffè Latte oder Café au Lait zubereiten

Die Zubereitung von Espresso Macchiato, Caffè Latte und Café au Lait ist ähnlich. Beispielhaft ist die Zubereitung eines Espresso Macchiato beschrieben.

**Voraussetzungen:** Das Display zeigt die Bereitschaftsanzeige, und Milch ist angeschlossen.

1. Stellen Sie ein Gefäß unter den Auslauf.
2. Drücken Sie die Bedientaste "Rezepte".
  - » Das Menü *Rezepte* erscheint im Display.
3. Wählen Sie mit den Pfeiltasten *Espresso Macchiato*.
4. Bestätigen Sie Ihre Auswahl mit „menu/ok“.
  - » Der Mahlvorgang und die Kaffeeausgabe starten.
  - » Die Kaffeeausgabe endet automatisch.
  - » Die Milchausgabe beginnt.
  - » Die Getränkeausgabe endet automatisch.
5. Entnehmen Sie das Gefäß.
  - » Im Display erscheint *Easy Cleaning? (OK für Start)*.
6. Sie können das Easy Cleaning-Programm ausführen oder weitere Getränke zubereiten.



- a) Führen Sie das Easy Cleaning-Programm aus. Folgen Sie dabei den Anweisungen im Display. Informationen hierzu finden Sie im Kapitel 9.4 *Programm „Easy Cleaning“ verwenden* auf Seite 39.
- b) Bereiten Sie weitere Getränke zu und führen Sie das Easy Cleaning-Programm später aus.

» Im Display erscheint die Bereitschaftsanzeige.

## 6.7 Getränkeeinstellungen vor und während der Zubereitung ändern

Sie können vor und während der Getränkezubereitung die Getränkeeinstellungen ändern.

### Information

Die folgenden Einstellungen gelten nur für die aktuelle Getränkezubereitung.

### Getränkeeinstellungen vor der Zubereitung ändern

Sie können die Gesamtgetränkemenge und die Kaffeestärke vor der Auswahl eines Getränks ändern.



- Stellen Sie vor der Auswahl eines Getränks mit den Pfeiltasten eine Getränkemenge ein.
- Stellen Sie vor der Auswahl eines Getränks mit der Bedientaste „Kaffeestärke“ die Kaffeestärke ein.

### Information

- Bei der Zubereitung von Mischgetränken wird die Gesamtgetränkemenge nach einem vorgegebenen Verhältnis aufgeteilt. Das betrifft Mischgetränke aus Kaffee mit Milch oder Heißwasser.
- Wenn Sie innerhalb von 1 Minute kein Getränk zubereiten, wechselt das Gerät zu den Standardeinstellungen.

## Getränkeeinstellungen während der Zubereitung ändern

Sie können die Getränkemenge und die Kaffeestärke während der Getränkezubereitung ändern.



- Stellen Sie während der Ausgabe eines Getränks mit den Pfeiltasten die jeweilige Getränkemenge ein.
- Stellen Sie während des Mahlvorgangs mit der Bedientaste „Kaffeestärke“ die Kaffeestärke ein.

## 6.8 Getränkezubereitung abbrechen

Falls Sie die Getränkezubereitung vorzeitig abbrechen wollen, drücken Sie eine beliebige Bezugstaste.

## 6.9 Zwei Getränke gleichzeitig zubereiten



Mit der Bedientaste "zwei Tassen" bereiten Sie gleichzeitig zwei Getränke zu. Der Zweitassenbezug ist nur bei reinem Kaffeebezug möglich, wie zum Beispiel Espresso, Café Crème, Ristretto. Nicht möglich ist der Zweitassenbezug bei der Zubereitung von heißem Wasser, heißer Milch sowie allen Mischgetränken.

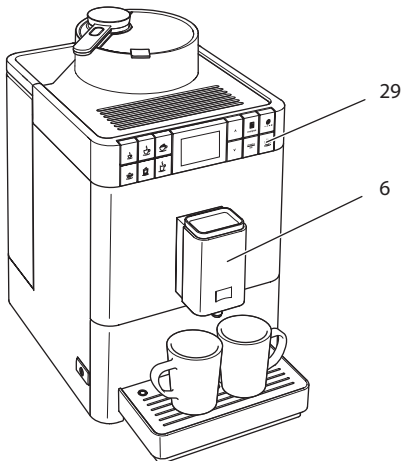


Abb. 16: Zweitassenbezug

1. Stellen Sie zwei Gefäße unter den Auslauf (6).
2. Drücken Sie die Bedientaste "zwei Tassen" (29).
3. Verfahren Sie weiter wie bei der jeweiligen Getränkezubereitung beschrieben.

#### Information

- Die Einstellung gilt nur für eine einzelne Getränkezubereitung.
- Wenn Sie innerhalb von 1 Minute kein Getränk zubereiten, wechselt das Gerät zum Eintassenbezug.

## 7 Getränkeinstellungen dauerhaft ändern

Das Gerät bietet Ihnen weitere Möglichkeiten, Kaffeespezialitäten zuzubereiten. Sie können voreingestellte Rezepte verwenden oder die Getränkeinstellungen dauerhaft ändern.

### 7.1 Voreinstellungen ändern

Je nach Getränk können Sie folgende Voreinstellungen ändern:

- **Kaffeemenge:** 25 ml bis 220 ml,
- **Milchmenge oder Milchschaummenge:** 25 ml bis 220 ml,
- **Heißwassermenge:** 25 ml bis 220 ml,
- **Kaffeestärke:** Sehr mild, Mild, Normal, Stark, Sehr stark,
- **Temperatur:** Niedrig, Normal, Hoch.

#### Information

Geänderte Voreinstellungen bleiben so lange gültig, bis sie erneut geändert werden.

Das Ändern der Getränkeinstellungen ist bei allen Getränken ähnlich. Beispielhaft ist hier das Ändern der Kaffeestärke für einen Espresso beschrieben.

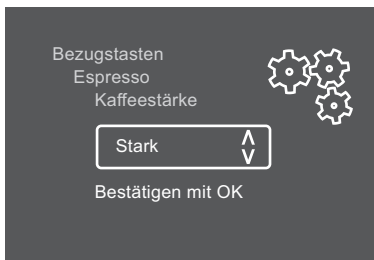


Abb. 17: Kaffeestärke einstellen

**Voraussetzung:** Das Display zeigt die Bereitschaftsanzeige.

1. Drücken Sie die Bedientaste „menu/ok“ länger als 2 Sekunden.
    - » Das Menü erscheint im Display.
  2. Navigieren Sie zum Menü *Bezugstasten > Espresso > Kaffeestärke*.
  3. Wählen Sie mit den Pfeiltasten die gewünschte Kaffeestärke, und bestätigen Sie mit „menu/ok“.
  4. Wählen Sie wiederholt den Befehl *Exit*, um das Menü zu verlassen.
    - » Im Display erscheint die Bereitschaftsanzeige.
- » Bei den nächsten Zubereitungen von Espresso wird die neu gewählte Kaffeestärke verwendet.

## 8 Grundeinstellungen ändern

Im folgenden Kapitel werden Bedienschritte erläutert, welche die Grundeinstellungen des Geräts ändern.

### 8.1 Sprache einstellen

Sie können die Sprache der Displaytexte einstellen.

**Voraussetzung:** Das Display zeigt die Bereitschaftsanzeige.

1. Drücken Sie die Bedientaste „menu/ok“ länger als 2 Sekunden.
  - » Das Menü erscheint im Display.
2. Navigieren Sie zum Menü *Sprache*.
3. Wählen Sie mit den Pfeiltasten eine Sprache, und bestätigen Sie mit „menu/ok“.
4. Verlassen Sie das Menü mit dem Befehl *Exit*.
  - » Im Display erscheint die Bereitschaftsanzeige.

### 8.2 Automatisches Ausschalten einstellen

Wenn Sie das Gerät längere Zeit nicht bedienen, schaltet es sich nach einer vorgegebenen Zeit automatisch aus. Diese Zeit können Sie im Menü *Auto Aus* einstellen.

#### Zeitdauer für automatisches Ausschalten einstellen

**Voraussetzung:** Das Display zeigt die Bereitschaftsanzeige.

1. Drücken Sie die Bedientaste „menu/ok“ länger als 2 Sekunden.
  - » Das Menü erscheint im Display.
2. Navigieren Sie zum Menü *Auto Aus*.

3. Wählen Sie mit den Pfeiltasten eine Zeit, und bestätigen Sie mit „menu/ok“.
  4. Verlassen Sie das Menü mit dem Befehl *Exit*.
- » Im Display erscheint die Bereitschaftsanzeige.

#### Information

Das automatische Ausschalten kann nicht komplett deaktiviert werden. Spätestens nach 8 Stunden ohne Bedienung schaltet sich das Gerät aus.

## 8.3 Energiesparmodus einstellen

Der Energiesparmodus bewirkt ein Absenken der Heiztemperatur.

Wenn Sie das Gerät längere Zeit nicht bedienen, schaltet es nach einer vorgegebenen Zeit automatisch in den Energiesparmodus. Im Display erscheint daraufhin die Aufforderung *Beliebige Taste drücken*. Sobald Sie der Aufforderung folgen, wird der Energiesparmodus beendet.

Im Menü *Energiesparmodus* stellen Sie die Zeitdauer bis zum Aktivieren des Energiesparmodus ein.

**Voraussetzung:** Das Display zeigt die Bereitschaftsanzeige.

1. Drücken Sie die Taste „menu/ok“ länger als 2 Sekunden.
    - » Das Menü erscheint im Display.
  2. Navigieren Sie zum Menü *Energiesparmodus*.
  3. Wählen Sie mit den Pfeiltasten eine Zeitdauer, und bestätigen Sie mit „menu/ok“.
  4. Verlassen Sie das Menü mit dem Befehl *Exit*.
- » Im Display erscheint die Bereitschaftsanzeige.

#### Information

Der Energiesparmodus kann nicht komplett deaktiviert werden. Spätestens nach 4 Stunden ohne Bedienung schaltet das Gerät in den Energiesparmodus.

## 8.4 My Bean Select®-Funktion deaktivieren

Sie können die My Bean Select®-Funktion deaktivieren oder auch nur teilweise deaktivieren. Im Menü *System > My Bean Select* können Sie wählen:

- *deaktiviert*  
Falls Sie die My Bean Select®-Funktion deaktivieren, entfällt neben der Funktion auch das Leermahlen des Mahlwerks. Damit verkürzt sich der Mahlvorgang bei allen Kaffeebezügen.
- *Löffel abmelden*  
Falls Sie, zum Beispiel bei Verlust des Dosierlöffels, die My Bean Select®-Funktion teilweise deaktivieren möchten, können Sie die Funktion auch ohne Dosierlöffel nutzen. Die My Bean Select®-Funktion wird dann durch das Einfüllen der Kaffeebohnen in den Bohnenschacht aktiviert.

**Voraussetzung:** Das Display zeigt die Bereitschaftsanzeige.

1. Drücken Sie die Taste „menu/ok“ länger als 2 Sekunden.
    - » Das Menü erscheint im Display.
  2. Navigieren Sie zum Menü *System > My Bean Select*.
  3. Wählen Sie mit den Pfeiltasten die gewünschte Einstellung, und bestätigen Sie mit „menu/ok“.
  4. Verlassen Sie das Menü mit dem Befehl *Exit*.
- » Im Display erscheint die Bereitschaftsanzeige.

## 8.5 Gerät auf Werkseinstellungen zurücksetzen

Sie können das Gerät auf die Werkseinstellungen zurücksetzen.

### Information

Wenn Sie das Gerät auf die Werkseinstellungen zurücksetzen, gehen alle persönlichen Einstellungen verloren.

**Voraussetzung:** Das Display zeigt die Bereitschaftsanzeige.

1. Drücken Sie die Taste „menu/ok“ länger als 2 Sekunden.
    - » Das Menü erscheint im Display.
  2. Navigieren Sie zum Menü *System > Werkseinstellungen*.
  3. Wählen Sie mit den Pfeiltasten *Zurücksetzen*, und bestätigen Sie mit „menu/ok“.
- » Im Display erscheint die Bereitschaftsanzeige.

## 8.6 Informationen zum Gerätestatus

Informationen über den Gerätestatus erreichen Sie über das Menü *System* > *Statistik*. Zum Verlassen der Menüs drücken Sie die Taste „menu/ok“.

Die nachfolgende Tabelle gibt Ihnen einen Überblick über die Bedeutung der Informationen.

| Information                  | Bedeutung   |
|------------------------------|---|
| <i>Bezüge Total</i>          | Anzahl der Getränke, die seit der Inbetriebnahme zubereitet wurden. |
| <i>Entkalkt</i>              | Anzahl der durchgeführten Entkalkungen.                             |
| <i>Kaffesystem gereinigt</i> | Anzahl der durchgeführten Reinigungen.                              |
| <i>Milchsystem gereinigt</i> | Anzahl der durchgeführten Reinigungen.                              |
| <i>Filter gewechselt</i>     | Anzahl der durchgeführten Filterwechsel.                            |

Die Fortschrittsbalken zeigen die verbleibenden Getränkezubereitungen, bis das Gerät Sie zum Reinigen, Entkalken oder zum Filterwechsel auffordert.

### Softwareversion

Information über die installierte Softwareversion erhalten Sie über das Menü *System* > *SW-Version*. Zum Verlassen der Menüs drücken Sie die Taste „menu/ok“.

## 8.7 Mahlgrad einstellen

Der Mahlgrad des Kaffeepulvers hat Einfluss auf den Geschmack des Kaffees. Der Mahlgrad wurde vor der Auslieferung optimal eingestellt. Wir empfehlen, den Mahlgrad frühestens nach etwa 1000 Kaffeebezügen (nach etwa 1 Jahr) zu justieren.

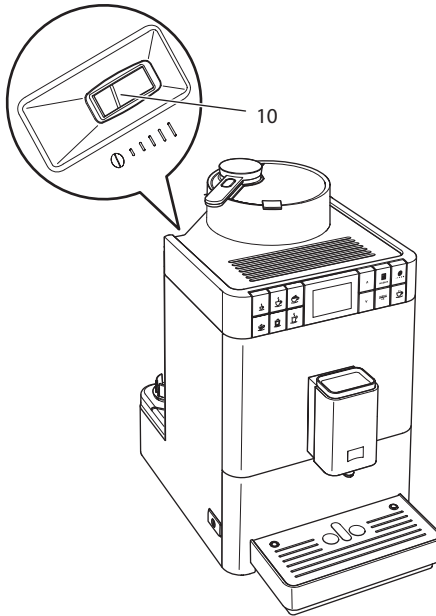


Abb. 18: Hebel für die Einstellung des Mahlgrads

1. Entnehmen Sie den Wassertank.
  - » Am Gehäuse wird der Hebel "Mahlgradverstellung" (10) sichtbar.
2. Stellen Sie den Hebel nach links oder nach rechts, wie auf Abb. 18 abgebildet.
  - Nach links = Mahlgrad feiner
  - Nach rechts = Mahlgrad gröber
3. Setzen Sie den Wassertank wieder ein.

### Information

- Wenn Sie den Mahlgrad feiner einstellen, wird der Kaffeegeschmack stärker.
- Der Mahlgrad ist optimal eingestellt, wenn der Kaffee gleichmäßig aus dem Auslauf fließt und eine feine, dichte Crema entsteht.



## 9 Pflege und Wartung

Durch regelmäßige Pflege und Wartung des Geräts stellen Sie eine gleichbleibend hohe Qualität Ihrer Getränke sicher.

### 9.1 Allgemeine Reinigung

Reinigen Sie das Gerät regelmäßig. Entfernen Sie äußerliche Verunreinigungen von Milch und Kaffee sofort.

#### ACHTUNG

**Bei Verwendung nicht geeigneter Reinigungsmittel können die Oberflächen verkratzen.**

- Verwenden Sie keine scheuernden Tücher, Schwämme und Reinigungsmittel.

**Voraussetzung:** Das Gerät ist ausgeschaltet.

- Reinigen Sie das Gerät von außen mit einem weichen, feuchten Tuch und einem handelsüblichen Geschirrspülmittel.
- Spülen Sie die Tropfschale und den Kaffeesatzbehälter ab. Verwenden Sie hierbei eine weiches, feuchtes Tuch und ein handelsübliches Geschirrspülmittel.
- Reinigen Sie den Bohnenbehälter mit einem weichen, trockenen Tuch.
- Der Kaffeesatzbehälter (7), das Tassenblech (15) und der Milchbehälter (ohne Deckel, Milchschauch und Steigrohr) sind spülmaschinengeeignet.

### 9.2 Kaffeesystem spülen

Bei der Spülung werden die Düsen am Auslauf und die innenliegenden Teile des Kaffeesystems gespült. Dadurch gelangt auch Spülwasser aus dem Innenraum in die Tropfschale.

Beim Ein- und Ausschalten führt das Gerät eine automatische Spülung durch.

Sie können die Spülung auch manuell durchführen:

**Voraussetzung:** Das Display zeigt die Bereitschaftsanzeige.

1. Stellen Sie ein Gefäß unter den Auslauf.
2. Drücken Sie die Taste „menu/ok“ länger als 2 Sekunden.
  - » Das Menü erscheint im Display.

3. Navigieren Sie zum Menü *Pflege > Spülung*.
  - » Das Gerät führt eine automatische Spülung durch.
  - » Im Display erscheint die Bereitschaftsanzeige.

### 9.3 Brühgruppe ausbauen und reinigen

Zur Vermeidung von Schäden am Gerät empfehlen wir, die Brühgruppe einmal pro Woche zu reinigen.

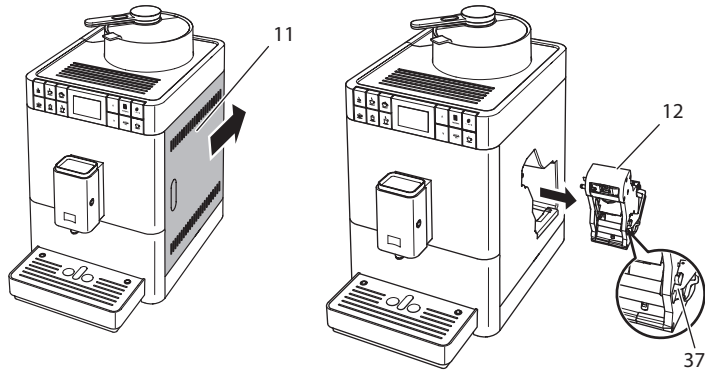


Abb. 19: Brühgruppe entnehmen

**Voraussetzung:** Das Gerät ist ausgeschaltet.

1. Öffnen Sie die Abdeckung (11). Fassen Sie dafür in die Mulde an der rechten Seite des Geräts und schieben Sie die Abdeckung nach hinten. Nehmen Sie die Abdeckung ab.
2. Drücken und halten Sie den roten Hebel (37) am Griff der Brühgruppe (12), und drehen Sie den Griff im Uhrzeigersinn, bis er am Anschlag einrastet.

3. Ziehen Sie die Brühgruppe am Griff aus dem Gerät heraus.

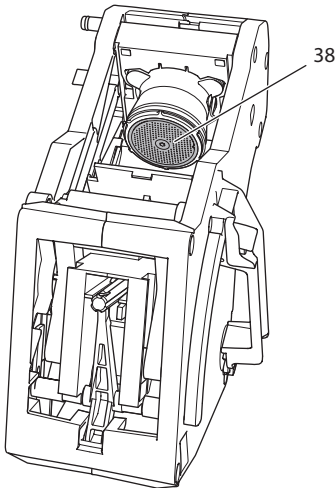


Abb. 20: Brühgruppe reinigen

4. Spülen Sie die Brühgruppe unter fließendem Wasser gründlich von allen Seiten ab.
  - » Die Brühgruppe und das Sieb (38) sind frei von Kaffeeresten.
5. Lassen Sie die Brühgruppe abtropfen.
6. Entfernen Sie mit einem weichen, trockenen Tuch Kaffeereste von den Flächen im Inneren des Geräts.
7. Setzen Sie die Brühgruppe in das Gerät ein. Drücken und halten Sie den roten Hebel am Griff der Brühgruppe, und drehen Sie den Griff gegen den Uhrzeigersinn, bis er am Anschlag einrastet.
8. Schließen Sie die Abdeckung. Setzen Sie dazu die Abdeckung ein, und schieben Sie die Abdeckung nach vorn, bis sie einrastet.

## 9.4 Programm „Easy Cleaning“ verwenden

Mit dem "Easy Cleaning"-Programm wird das Milchsystem gespült.

Nach jeder Zubereitung eines Getränks mit Milch fordert Sie das Gerät auf, das Easy Cleaning-Programm auszuführen.

Sie können das Easy Cleaning-Programm auch manuell durchführen.

**Voraussetzung:** Das Display zeigt die Bereitschaftsanzeige.

1. Stellen Sie ein Gefäß unter den Auslauf.
2. Drücken Sie die Taste „menu/ok“ länger als 2 Sekunden.
  - » Das Menü erscheint im Display.

3. Navigieren Sie zum Menü *Pflege > Easy Cleaning*.
  4. Wählen Sie mit den Pfeiltasten *Start*, und bestätigen Sie mit „menu/ok“.
  5. Folgen Sie den weiteren Anweisungen im Display bis zum Ende des Easy Cleaning-Programms.
- » Im Display erscheint die Bereitschaftsanzeige.

## 9.5 Programm „Milchsystem reinigen“ verwenden

Zur Reinigung des Milchsystems wird ein Milchsystem-Reiniger benötigt.

Zur Erhaltung der Hygiene und zur Vermeidung von Schäden am Gerät empfehlen wir, das Reinigungsprogramm einmal pro Woche durchzuführen.

Das Reinigungsprogramm dauert ungefähr 3 Minuten und sollte nicht unterbrochen werden.

### ACHTUNG

**Die Verwendung nicht geeigneter Milchsystem-Reiniger und die Nichtbeachtung der Verarbeitungshinweise können zu Schäden am Gerät führen.**

- Verwenden Sie ausschließlich den Milchsystemreiniger Melitta® PERFECT CLEAN Milchsystemreiniger für Kaffeevollautomaten.
- Beachten Sie die Verarbeitungshinweise auf der Verpackung des Milchsystemreinigers.

**Voraussetzung:** Das Display zeigt die Bereitschaftsanzeige.

1. Stellen Sie den Kaffeesatzbehälter (7) oder ein Gefäß mit mindestens 0,7 Liter Fassungsvermögen unter den Auslauf.
  2. Drücken Sie die Taste „menu/ok“ länger als 2 Sekunden.
    - » Das Menü erscheint im Display.
  3. Navigieren Sie zum Menü *Pflege > Reinigung Milchsystem*.
  4. Wählen Sie mit den Pfeiltasten *Start*, und bestätigen Sie mit „menu/ok“.
  5. Folgen Sie den weiteren Anweisungen im Display bis zum Ende des Reinigungsprogramms.
- » Im Display erscheint die Bereitschaftsanzeige.

## Milcheinheit reinigen

Zusätzlich empfehlen wir, die Milcheinheit, den Milchschauch und den Milchbehälter (je nach Modell) regelmäßig zu reinigen.

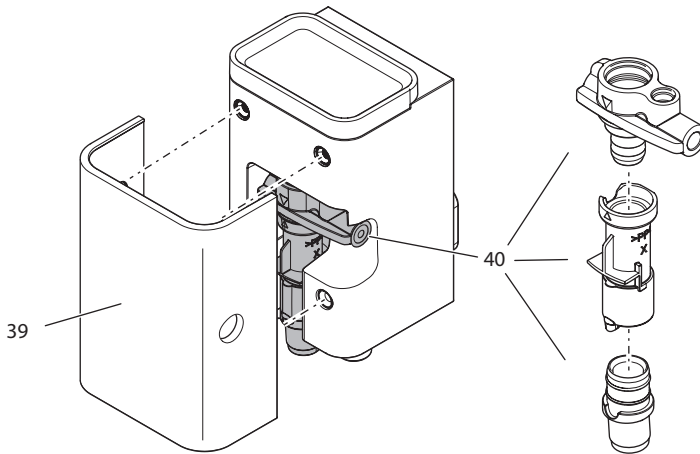


Abb. 21: Milcheinheit ausbauen

Zum Ausbau der Milcheinheit gehen Sie wie folgt vor:

**Voraussetzung:** Der Milchschauch ist vom Gerät entfernt.

1. Ziehen Sie die Abdeckung (39) vom Auslauf nach vorne ab.
2. Drücken Sie die Milcheinheit (40) nach unten und entnehmen Sie diese.
3. Zerlegen Sie die Milcheinheit in drei Teile, wie oben abgebildet.
4. Reinigen Sie die Einzelteile mit warmem Wasser. Verwenden Sie die mitgelieferte Reinigungsbürste, ein weiches, feuchtes Tuch und handelsübliches Geschirrspülmittel.

Der Einbau erfolgt sinngemäß in umgekehrter Reihenfolge.

## 9.6 Programm „Kaffeessystem reinigen“ verwenden

Mit dem Programm "Kaffeessystem reinigen" werden Rückstände und Kaffeeölreste mit Hilfe von Kaffeefullautomaten-Reiniger entfernt.

Zur Vermeidung von Schäden am Gerät empfehlen wir, das Reinigungsprogramm alle 2 Monate – oder wenn das Gerät Sie dazu auffordert – durchzuführen.

Das Reinigungsprogramm dauert ungefähr 10 Minuten und sollte nicht unterbrochen werden.

**⚠ VORSICHT**

**Der Kontakt mit Kaffeevollautomaten-Reiniger kann zu Reizungen der Augen und der Haut führen.**

- Beachten Sie die Verarbeitungshinweise auf der Verpackung des Kaffeevollautomaten-Reinigers.

**ACHTUNG**

**Die Verwendung nicht geeigneter Kaffeevollautomaten-Reiniger kann zu Schäden am Gerät führen.**

- Verwenden Sie ausschließlich die Reinigungstabletten Melitta® PERFECT CLEAN Reinigungstabs für Kaffeevollautomaten.

**Voraussetzung:** Das Display zeigt die Bereitschaftsanzeige.

1. Drücken Sie die Taste „menu/ok“ länger als 2 Sekunden.
    - » Das Menü erscheint im Display.
  2. Navigieren Sie zum Menü *Pflege > Reinigung Kaffeesystem*.
  3. Wählen Sie mit den Pfeiltasten *Start*, und bestätigen Sie mit „menu/ok“.
  4. Folgen Sie den weiteren Anweisungen im Display bis zum Ende des Reinigungsprogramms.
- » Im Display erscheint die Bereitschaftsanzeige.

## 9.7 Programm „Entkalkung“ verwenden

Mit dem Entkalkungsprogramm werden Kalkablagerungen im Innern des Geräts mit Kaffeevollautomaten-Entkalker entfernt.

Zur Vermeidung von Schäden am Gerät empfehlen wir, das Entkalkungsprogramm alle 3 Monate – oder wenn das Gerät Sie dazu auffordert – durchzuführen.

Das Entkalkungsprogramm dauert ungefähr 25 Minuten und sollte nicht unterbrochen werden.

**⚠ VORSICHT**

**Der Kontakt mit Kaffeevollautomaten-Entkalker kann zu Reizungen der Augen und der Haut führen.**

- Beachten Sie die Verarbeitungshinweise auf der Verpackung des Kaffeevollautomaten-Entkalkers.

**ACHTUNG**

**Die Verwendung nicht geeigneter Entkalker und die Nichtbeachtung der Verarbeitungshinweise können zu Schäden am Gerät führen.**

- Verwenden Sie ausschließlich den Flüssigentkalker Melitta® ANTI CALC Flüssigentkalker für Kaffeefullautomaten.
- Beachten Sie die Verarbeitungshinweise auf der Verpackung des Entkalkers.

**ACHTUNG**

**Ein eingeschraubter Wasserfilter kann während des Entkalkungsprogramms beschädigt werden.**

- Entfernen Sie den Wasserfilter, wenn das Gerät Sie dazu auffordert.
- Legen Sie den Wasserfilter während des Entkalkungsprogramms in ein Gefäß mit Leitungswasser.
- Nach Beendigung des Entkalkungsprogramms können Sie den Wasserfilter wieder einsetzen und weiter verwenden.

**Voraussetzung:** Das Display zeigt die Bereitschaftsanzeige.

1. Drücken Sie die Taste „menu/ok“ länger als 2 Sekunden.
  - » Das Menü erscheint im Display.
2. Navigieren Sie zum Menü *Pflege* > *Entkalkung*.
3. Wählen Sie mit den Pfeiltasten *Start*, und bestätigen Sie mit „menu/ok“.
4. Folgen Sie den weiteren Anweisungen im Display bis zum Ende des Entkalkungsprogramms.
  - » Im Display erscheint die Bereitschaftsanzeige.

## 9.8 Wasserhärte einstellen

Mit der Einstellung der Wasserhärte wird reguliert, wie häufig das Gerät Sie auffordert, es zu entkalken. Je härter das Wasser ist, desto häufiger muss das Gerät entkalkt werden.

**Information**

Wenn Sie einen Wasserfilter verwenden, können Sie keine Wasserhärte einstellen. Die Wasserhärte ist automatisch auf 1 = *Weich* eingestellt (siehe Kapitel 9.9 *Wasserfilter verwenden* auf Seite 44).

Bestimmen Sie die Wasserhärte mit dem beiliegenden Teststreifen. Beachten Sie die Anweisungen auf der Verpackung des Teststreifens und die Tabelle *Wasserhärtebereich* auf Seite 49.

**Voraussetzung:** Das Display zeigt die Bereitschaftsanzeige.

1. Drücken Sie die Taste „menu/ok“ länger als 2 Sekunden.
  - » Das Menü erscheint im Display.
2. Navigieren Sie mit den Pfeiltasten zum Menü *Wasserhärte*.
3. Wählen Sie mit den Pfeiltasten den Wasserhärtebereich, und bestätigen Sie mit „menu/ok“.
4. Verlassen Sie das Menü mit dem Befehl *Exit*.
  - » Im Display erscheint die Bereitschaftsanzeige.

## 9.9 Wasserfilter verwenden

Die Verwendung eines Wasserfilters verlängert die Lebensdauer des Geräts, und Sie müssen das Gerät seltener entkalken. Der im Lieferumfang enthaltene Wasserfilter filtert Kalk und andere Schadstoffe aus dem Wasser.

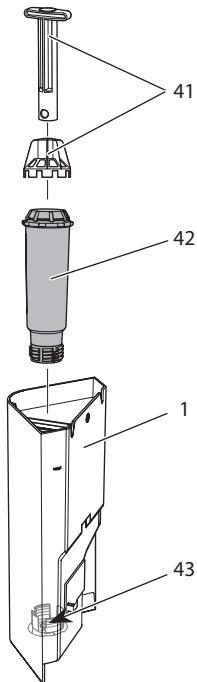


Abb. 22: Wasserfilter ein- oder ausschrauben

Der Wasserfilter (42) wird mit der Einschraubhilfe (41) in das Gewinde (43) am Boden des Wassertanks (1) eingeschraubt oder ausgeschraubt.



## Wasserfilter einsetzen

### Information

Legen Sie den Wasserfilter für einige Minuten in ein Gefäß mit frischem Leitungswasser, bevor Sie ihn einsetzen.

**Voraussetzung:** Das Display zeigt die Bereitschaftsanzeige.

1. Drücken Sie die Taste „menu/ok“ länger als 2 Sekunden.
    - » Das Menü erscheint im Display.
  2. Navigieren zum Menü *Pflege* > *Filter* > *Filter einsetzen*.
  3. Wählen Sie mit den Pfeiltasten *Start*, und bestätigen Sie mit „menu/ok“.
  4. Folgen Sie den weiteren Anweisungen im Display.
    - » Die Wasserhärte ist automatisch auf *Weich* eingestellt.
- » Im Display erscheint die Bereitschaftsanzeige.

## Wasserfilter wechseln

Wechseln Sie den Wasserfilter, wenn das Gerät Sie dazu auffordert.

**Voraussetzung:** Das Display zeigt die Bereitschaftsanzeige.

1. Drücken Sie die Taste „menu/ok“ länger als 2 Sekunden.
    - » Das Menü erscheint im Display.
  2. Navigieren Sie zum Menü *Pflege* > *Filter* > *Filter wechseln*.
  3. Wählen Sie mit den Pfeiltasten *Start*, und bestätigen Sie mit „menu/ok“.
  4. Folgen Sie den weiteren Anweisungen im Display.
- » Im Display erscheint die Bereitschaftsanzeige.

## Wasserfilter entfernen

Der Wasserfilter sollte nicht über einen längeren Zeitraum trockenstehen. Wir empfehlen, den Wasserfilter bei längerem Nichtgebrauch in einem Gefäß mit Leitungswasser im Kühlschrank aufzubewahren.

Entfernen Sie den Wasserfilter wie folgt:

**Voraussetzung:** Das Display zeigt die Bereitschaftsanzeige.

1. Drücken Sie die Taste „menu/ok“ länger als 2 Sekunden.
  - » Das Menü erscheint im Display.
2. Navigieren Sie zum Menü *Pflege > Filter > Filter entfernen*.
3. Wählen Sie mit den Pfeiltasten *Start*, und bestätigen Sie mit „menu/ok“.
4. Folgen Sie den weiteren Anweisungen im Display.
  - » Die Wasserhärte ist automatisch auf die vorherige Einstellung zurückgesetzt.
  - » Im Display erscheint die Bereitschaftsanzeige.
5. Stellen Sie gegebenenfalls die Wasserhärte neu ein, (siehe Kapitel 9.8 *Wasserhärte einstellen* auf Seite 43).

## 10 Störungen

Wenn die unten genannten Maßnahmen die Störungen nicht beheben oder andere, hier nicht aufgeführte Störungen auftreten, wenden Sie sich an unsere Hotline (Ortstarif).

Die Servicenummer finden Sie hinter der seitlichen Abdeckung (10) oder auf unserer Internetseite im Bereich Service.

| Störung  | Ursache  | Maßnahme   |
|--|--|--|
| Kaffee läuft nur tropfenweise aus dem Auslauf.                                       | Mahlgrad zu fein.  | <ul style="list-style-type: none"> <li>▪ Mahlgrad gröber einstellen (siehe Kapitel 8.7 auf Seite 36).</li> </ul>   |
|  | Gerät verschmutzt.   | <ul style="list-style-type: none"> <li>▪ Brühgruppe reinigen (siehe Kapitel 9.3 auf Seite 38).</li> <li>▪ Reinigungsprogramm durchführen (siehe Kapitel 9.6 auf Seite 41).</li> </ul>  |
|  | Gerät verkalkt.  | <ul style="list-style-type: none"> <li>▪ Gerät entkalken (siehe Kapitel 9.7 auf Seite 42).</li> </ul>  |
| Kaffee läuft nicht.  | Wassertank nicht gefüllt oder nicht richtig eingesetzt.                        | <ul style="list-style-type: none"> <li>▪ Wassertank füllen und auf richtigen Sitz achten (siehe Kapitel 4.5 auf Seite 18).</li> </ul>  |
|  | Brühgruppe verstopft.  | <ul style="list-style-type: none"> <li>▪ Brühgruppe reinigen (siehe Kapitel 9.3 auf Seite 38).</li> </ul>  |
| Anzeige <i>My Bean Select</i> erlischt, wenn der Dosierlöffel wieder aufgelegt wird. | Im Bohnenschacht befinden sich weniger als 8 g Kaffeebohnen.                   | <ul style="list-style-type: none"> <li>▪ Kaffeebohnen nachfüllen (siehe Kapitel 5.1 auf Seite 23).</li> </ul>  |
| Anzeige <i>Bohnen füllen</i> im Display, obwohl der Bohnenbehälter gefüllt ist.      | Kaffeebohnen fallen nicht ins Mahlwerk.  | <ul style="list-style-type: none"> <li>▪ Eine Bezugstaste drücken.</li> <li>▪ Leicht an den Bohnenbehälter klopfen.</li> <li>▪ Bohnenbehälter reinigen.</li> <li>▪ Kaffeebohnen zu ölig. Andere Kaffeebohnen verwenden.</li> </ul> |
| Lautes Geräusch des Mahlwerks.   | Fremdkörper im Mahlwerk.   | <ul style="list-style-type: none"> <li>▪ Hotline kontaktieren.</li> </ul>  |
| Brühgruppe lässt sich nach Entnahme nicht einsetzen.                                 | Griff für die Verriegelung der Brühgruppe ist nicht in der richtigen Position. | <ul style="list-style-type: none"> <li>▪ Prüfen, ob der Griff für die Verriegelung korrekt eingerastet ist (siehe Kapitel 9.3 auf Seite 38).</li> </ul>  |
|  | Antrieb ist nicht in der richtigen Position.                                   | <ul style="list-style-type: none"> <li>▪ Taste „Kaffeestärke“-Taste drücken und halten. Zusätzlich die „Ein/Aus“-Taste drücken. Das Gerät führt eine Initialisierung durch. Tasten wieder loslassen.</li> </ul>                    |
| Anzeige <i>Systemfehler</i> im Display.  | Softwarestörung.   | <ul style="list-style-type: none"> <li>▪ Gerät aus- und wieder einschalten (siehe Kapitel 4.1 auf Seite 14).</li> <li>▪ Hotline kontaktieren.</li> </ul>   |

## 11 Transport, Lagerung und Entsorgung

### 11.1 Gerät ausdampfen

Wir empfehlen, das Gerät bei längerem Nichtgebrauch, vor einem Transport und bei Frostgefahr auszudampfen.

Beim Ausdampfen wird das Restwasser aus dem Gerät entfernt.

**Voraussetzung:** Das Display zeigt die Bereitschaftsanzeige.

1. Stellen Sie ein Gefäß unter den Auslauf.
2. Drücken Sie die Taste „menu/ok“ länger als 2 Sekunden.
  - » Das Menü erscheint im Display.
3. Navigieren Sie zum Menü *System* > *Ausdampfen*.
4. Wählen Sie mit den Pfeiltasten *Start*, und bestätigen Sie mit „menu/ok“.
5. Folgen Sie den weiteren Anweisungen im Display.
  - » Das Gerät schaltet sich aus.

### 11.2 Gerät transportieren

#### ACHTUNG

**Gefrierendes Restwasser kann zu Schäden am Gerät führen.**

- Vermeiden Sie, dass das Gerät Temperaturen unter 0 °C ausgesetzt wird.

#### Information

Transportieren Sie das Gerät in der Originalverpackung. Damit vermeiden Sie Transportschäden.

Bevor Sie das Gerät transportieren, führen Sie folgende Tätigkeiten aus:

1. Dampfen Sie das Gerät aus (siehe Kapitel 11.1 *Gerät ausdampfen* auf Seite 48).
2. Entleeren Sie die Tropfschale und den Kaffeesatzbehälter.
3. Entleeren Sie den Wassertank.
4. Entleeren Sie den Bohnenbehälter.
5. Reinigen Sie das Gerät (siehe Kapitel 9.1 *Allgemeine Reinigung* auf Seite 37).
6. Befestigen Sie lose Teile (Tassenblech usw.) mit geeignetem Klebeband.
7. Verpacken Sie das Gerät.

## 11.3 Gerät entsorgen



Die mit diesem Symbol gekennzeichneten Geräte unterliegen der Europäischen Richtlinie 2002/96/EG für WEEE (Waste Electrical and Electronic Equipment).

Elektrogeräte gehören nicht in den Hausmüll.

- Entsorgen Sie das Gerät umweltgerecht über geeignete Sammelsysteme.

## 12 Technische Daten

| Technische Daten           |                                     |
|----------------------------|-------------------------------------|
| Betriebsspannung           | 220 V bis 240 V, 50 Hz              |
| Leistungsaufnahme          | maximal 1450 W                      |
| Pumpendruck                | statisch maximal 15 bar             |
| Maße                       |                                     |
| Breite                     | 253 mm                              |
| Höhe                       | 405 mm                              |
| Tiefe                      | 380 mm                              |
| Fassungsvermögen           |                                     |
| Bohnenbehälter             | 125 g                               |
| Dosierlöffel               | 10 g bis 11 g (je nach Kaffeesorte) |
| Wassertank                 | 1,2 l                               |
| Menge eines Getränkebezugs | 25 ml bis 220 ml                    |
| Gewicht (leer)             | 8,6 kg                              |
| Umgebungsbedingungen       |                                     |
| Temperatur                 | 10 °C bis 32 °C                     |
| Relative Luftfeuchtigkeit  | 30 % bis 80 % (nicht kondensierend) |

| Wasserhärtebereich | °d        | °e        | °f        |
|--------------------|-----------|-----------|-----------|
| Weich              | 0 bis 10  | 0 bis 13  | 0 bis 18  |
| Mittel             | 10 bis 15 | 13 bis 19 | 18 bis 27 |
| Hart               | 15 bis 20 | 19 bis 25 | 27 bis 36 |
| Sehr hart          | <20       | >25       | >36       |

| Werkseinstellungen |                |        |
|--------------------|----------------|--------|
| Espresso           | Getränkemenge  | 40 ml  |
|                    | Kaffeestärke   | Stark  |
|                    | Brühtemperatur | Normal |
| Café Crème         | Getränkemenge  | 120 ml |
|                    | Kaffeestärke   | Stark  |
|                    | Brühtemperatur | Normal |

| <b>Werkseinstellungen</b> |                |        |
|---------------------------|----------------|--------|
| Cappuccino                | Getränkemenge  | 130 ml |
|                           | Kaffeestärke   | Stark  |
|                           | Brühtemperatur | Normal |
| Latte Macchiato           | Getränkemenge  | 190 ml |
|                           | Kaffeestärke   | Stark  |
|                           | Brühtemperatur | Normal |
| Milch                     | Schaummenge    | 180 ml |
|                           | Milchmenge     | 180 ml |
| Heißwasser                | Getränkemenge  | 180 ml |

## Table of contents

|          |  |           |
|----------|--|-----------|
| <b>1</b> | <b>For your safety</b> .....                                   | <b>53</b> |
| 1.1      | Proper use.....  | 53        |
| 1.2      | Danger from electric current .....                             | 54        |
| 1.3      | Risk of burns and scalds.....                                  | 54        |
| 1.4      | General safety.....  | 55        |
| <b>2</b> | <b>Overview of the appliance</b> .....                         | <b>56</b> |
| 2.1      | Appliance at a glance .....                                    | 56        |
| 2.2      | Overview of the control panel .....                            | 58        |
| <b>3</b> | <b>First steps</b> .....                                       | <b>59</b> |
| 3.1      | Unpacking the appliance.....                                   | 59        |
| 3.2      | Checking the delivery contents.....                            | 59        |
| 3.3      | Installing the appliance .....                                 | 60        |
| 3.4      | Connecting the appliance .....                                 | 60        |
| 3.5      | Switching on the appliance for the first time .....            | 60        |
| <b>4</b> | <b>Basic operation</b> .....                                   | <b>62</b> |
| 4.1      | Switching the appliance on and off .....                       | 62        |
| 4.2      | Using the control panel .....                                  | 63        |
| 4.3      | Navigating in the menu.....                                    | 63        |
| 4.4      | Filling coffee beans into the bean container .....             | 65        |
| 4.5      | Filling with water.....  | 66        |
| 4.6      | Adjusting the outlet.....                                      | 67        |
| 4.7      | Using milk.....  | 68        |
| 4.8      | Emptying the drip tray and coffee grounds container.....       | 70        |
| <b>5</b> | <b>Using the My Bean Select® function</b> .....                | <b>71</b> |
| 5.1      | Filling coffee beans for the My Bean Select® function.....     | 71        |
| <b>6</b> | <b>Preparing beverages</b> .....                               | <b>73</b> |
| 6.1      | Preparing Espresso and Café Crème .....                        | 73        |
| 6.2      | Preparing cappuccino .....                                     | 74        |
| 6.3      | Preparing latte macchiato .....                                | 74        |
| 6.4      | Preparing milk froth or warm milk.....                         | 75        |
| 6.5      | Preparing hot water .....                                      | 75        |
| 6.6      | Preparing further beverage specialities with recipes .....     | 75        |
| 6.7      | Changing beverage settings before and during preparation ..... | 77        |
| 6.8      | Stopping beverage preparation .....                            | 78        |
| 6.9      | Preparing two beverages simultaneously .....                   | 78        |
| <b>7</b> | <b>Permanently changing beverage settings</b> .....            | <b>79</b> |
| 7.1      | Changing default settings .....                                | 79        |

|           |  |           |
|-----------|--|-----------|
| <b>8</b>  | <b>Changing basic settings.....</b>                  | <b>80</b> |
| 8.1       | Setting the language.....                            | 80        |
| 8.2       | Setting Auto OFF.....                                | 80        |
| 8.3       | Setting energy save mode.....                        | 81        |
| 8.4       | Deactivating the My Bean Select® function.....       | 82        |
| 8.5       | Resetting the appliance to the factory settings..... | 82        |
| 8.6       | Information on the appliance status.....             | 83        |
| 8.7       | Setting the grinding fineness.....                   | 84        |
| <b>9</b>  | <b>Care and maintenance.....</b>                     | <b>85</b> |
| 9.1       | General cleaning.....                                | 85        |
| 9.2       | Rinsing the coffee system.....                       | 85        |
| 9.3       | Removing and cleaning the brewing unit.....          | 86        |
| 9.4       | Using the "Easy Cleaning" programme.....             | 87        |
| 9.5       | Using the "Cleaning milk system" programme.....      | 88        |
| 9.6       | Using the "Cleaning coffee system" programme.....    | 89        |
| 9.7       | Using the "Descaling" programme.....                 | 90        |
| 9.8       | Setting the water hardness.....                      | 91        |
| 9.9       | Using a water filter.....                            | 92        |
| <b>10</b> | <b>Troubleshooting.....</b>                          | <b>95</b> |
| <b>11</b> | <b>Transport, storage and disposal.....</b>          | <b>96</b> |
| 11.1      | Venting the appliance.....                           | 96        |
| 11.2      | Transporting the appliance.....                      | 96        |
| 11.3      | Disposing of the appliance.....                      | 97        |
| <b>12</b> | <b>Technical data.....</b>                           | <b>97</b> |



## Dear Customer,

Thank you for purchasing the Melitta® Varianza® CSP fully automatic coffee maker.

The operating instructions will help you discover the diverse options offered by the appliance and enjoy your coffee to the full.

Read through the operating instructions carefully. This helps avoid personal injury and material damage. Store the operating instructions carefully. If you pass on the appliance, include the operating instructions with it.

Melitta accepts no liability for damage caused by failure to observe the operating instructions.

If you require further information or have any questions on the appliance, contact Melitta or visit our website at:  
[www.international.melitta.de/](http://www.international.melitta.de/)

We hope you enjoy using your appliance.

## 1 For your safety

**CE** The appliance conforms to the relevant European directives and has been built using the latest technology. Nevertheless, some residual dangers remain.

Observe the safety instructions to avoid dangers. Melitta accepts no liability for damage caused by failure to observe the safety instructions.

### 1.1 Proper use

The appliance is used to prepare beverages made from coffee beans, and to heat milk and water.

The appliance is intended for use in private households.

Any other use is regarded as improper and may lead to personal injury and material damage. Melitta accepts no liability for damage that arises due to improper use of the appliance.

## 1.2 Danger from electric current

If the appliance or the power cable is damaged, there is a risk of fatal electric shock.

Observe the following safety instructions to avoid danger from electric current:

- Do not use a damaged power cable.
- A damaged power cable may only be replaced by the manufacturer or its customer service or service partner.
- Do not open any covers firmly screwed onto the appliance housing.
- Only use the appliance when it is in a technically flawless condition.
- A defective appliance may only be repaired by an authorised workshop. Do not repair the appliance yourself.
- Do not make any changes to the appliance, its components or its accessories.
- Do not immerse the appliance in water.
- Do not let the power cable come into contact with water.

## 1.3 Risk of burns and scalds

Escaping fluids and steam may be very hot. Parts of the appliance can also become very hot.

Observe the following safety instructions to avoid scalds and burns:

- Avoid escaping fluids and steam coming into contact with the skin.
- Do not touch the nozzles on the outlet during and immediately after dispensing a beverage. Wait until the components have cooled down.

## 1.4 General safety

Observe the following safety instructions to avoid personal injury and material damage:

- Do not operate the appliance in a cabinet or similar.
- Do not reach into the interior of the appliance during operation.
- Keep the appliance and its power cable out of the reach of children under 8 years of age.
- This appliance may be used by children over 8 years of age and by persons with reduced physical, sensory or mental capabilities or a lack of experience and knowledge if they are supervised or have been instructed in using the appliance safely and understand the resulting risks.
- Children must not play with the appliance. Cleaning and maintenance must not be undertaken by children younger than 8 years of age. Children over 8 years of age must be supervised during cleaning and maintenance.
- Disconnect the appliance from the power supply when left unsupervised for a long time.
- The appliance must not be operated at altitudes over 2000 m.
- Please observe the instructions in the corresponding section when cleaning the appliance and its components (*Care and maintenance* on page 85).

## 2 Overview of the appliance

### 2.1 Appliance at a glance

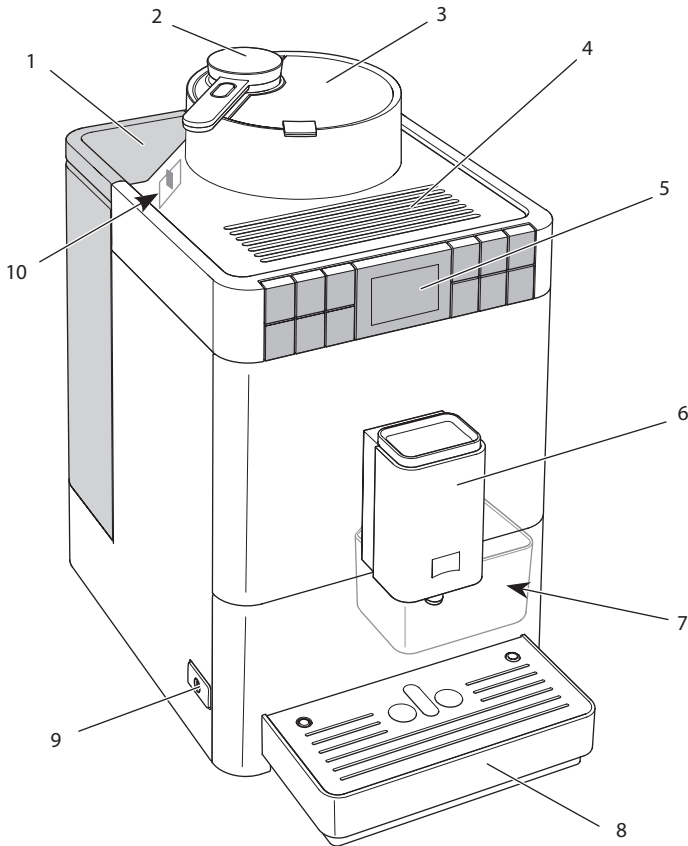


Fig. 1: Front left of the appliance

- |   |   |
|---|---|
| 1 Water tank with lid                               | 6 Height-adjustable outlet with 2 coffee nozzles, 1 milk nozzle, 1 hot water nozzle, cup illumination |
| 2 Measuring spoon* for the My Bean Select® function | 7 Coffee grounds container (inner)  |
| 3 Bean container with lid                           | 8 Drip tray   |
| 4 Cup rest  | 9 ON/OFF button   |
| 5 Control panel                                     | 10 "Grinding fineness adjustment" lever (inner)   |

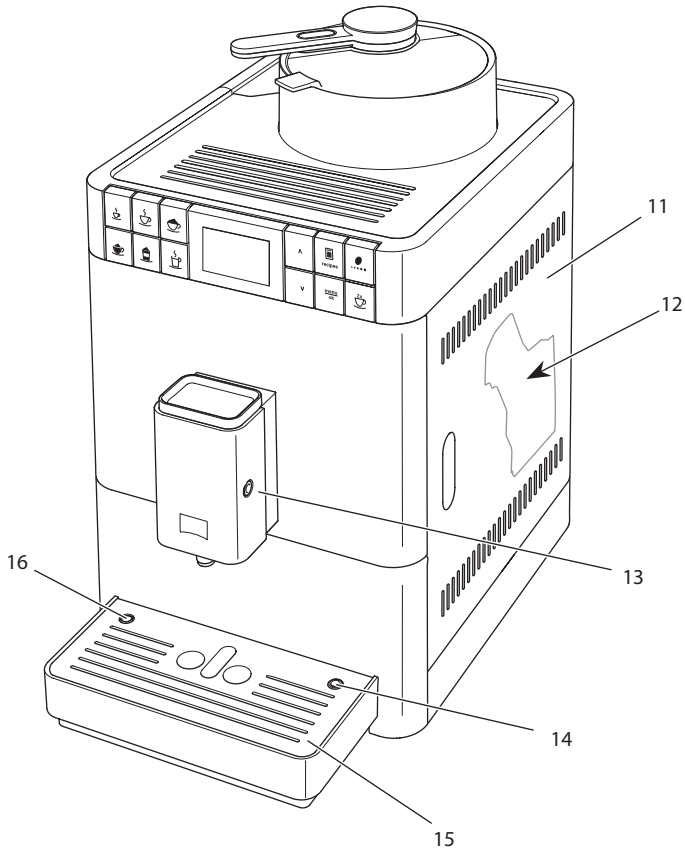


Fig.2: Front right of the appliance

- |    |                                    |    |                                       |
|----|------------------------------------|----|---------------------------------------|
| 11 | Cover                              | 14 | Milk hose connection at the drip tray |
| 12 | Brewing unit (inner)               | 15 | Cup plate                             |
| 13 | Milk hose connection at the outlet | 16 | Float                                 |

## 2.2 Overview of the control panel

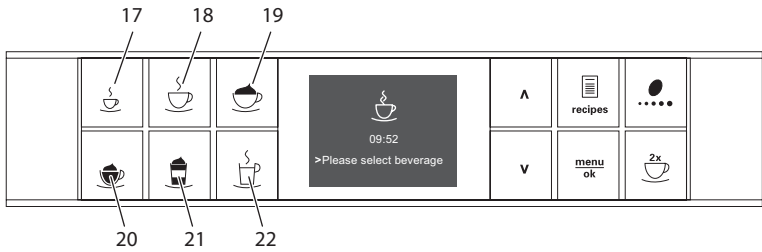


Fig. 3: Direct keys

| Item | Designation         | Function                           |
|------|---------------------|------------------------------------|
| 17   | Espresso            | Preparing espresso                 |
| 18   | Café crème          | Preparing café crème               |
| 19   | Cappuccino          | Preparing cappuccino               |
| 20   | Milk foam/Warm milk | Preparing milk froth and warm milk |
| 21   | Latte macchiato     | Preparing latte macchiato          |
| 22   | Hot water           | Preparing hot water                |

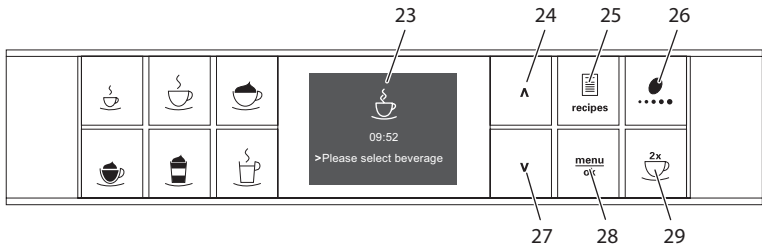


Fig. 4: Display and buttons

| Item | Designation       | Function   |
|------|-------------------|--|
| 23   | Display           | Display of current menus and messages<br>Example: Ready symbol |
| 24   | Up arrow button   | Navigating up in the menu or increasing the quantity           |
| 25   | Recipes           | Selecting and preparing recipes                                |
| 26   | Coffee strength   | Setting the coffee strength                                    |
| 27   | Down arrow button | Navigating down in the menu or reducing amount                 |
| 28   | menu/ok           | Calling up the menu or confirming inputs                       |
| 29   | Two cups          | Two-cup dispensing   |

## 3 First steps

This chapter describes how to prepare your appliance for use.

### 3.1 Unpacking the appliance

In addition to the appliance, there are further accessories in the packaging such as cleaning aids and agents.

#### CAUTION

**Contact with cleaning agents can lead to eye and skin irritation.**

- Keep the supplied cleaning agents out of the reach of children.
- Unpack the appliance. Remove the packaging material, the adhesive strips and the protective films from the appliance.
- Keep the packaging material for transport and any return shipments.

#### Information

The appliance may contain traces of coffee and water. The appliance has been tested in the factory to ensure that it functions perfectly.

### 3.2 Checking the delivery contents

Check the completeness of delivery using the following list. If parts are missing, contact your retailer.

- Milk container with short milk hose
- Long milk hose
- Cleaning brush
- Test strip for determining the water hardness.

### 3.3 Installing the appliance

Observe the following instructions:

- Do not install the appliance in damp rooms.
- Install the appliance on a stable, flat and dry surface.
- Do not install the appliance in the vicinity of sinks or the like.
- Do not install the appliance on hot surfaces.
- Install the appliance at a sufficient distance (approx. 10 cm) from the wall and other objects. The space above the appliance should be at least 20 cm.
- Route the power cable so it cannot be damaged by edges or hot surfaces.

### 3.4 Connecting the appliance

Observe the following instructions:

- Make sure that the supply voltage matches the operating voltage specified in the technical data (see the *Technical data* on page 97 table).
- Only connect the appliance to a properly installed earthing contact socket. If in doubt, consult a specialist electrician.
- The earthing contact socket must have a fuse of at least 10 A.

### 3.5 Switching on the appliance for the first time

During initial start-up, the language, the time and the water hardness can be set. The settings can be changed at a later point in time (see chapter 8 *Changing basic settings* on page 80 and section 9.8 *Setting the water hardness* on page 91).

Use the enclosed test strips to determine the water hardness. Observe the instructions on the test strip packaging and in the table *Water hardness range* on page 97.

#### Information

- We recommend pouring away the first two cups of coffee after initial start-up.
- If you want to use a water filter, only insert this after starting up for the first time.



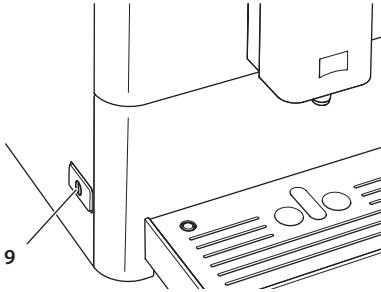


Fig. 5: ON/OFF button

**Requirement:** The appliance has been installed and connected.

1. Place a vessel beneath the outlet.
2. Press the ON/OFF button.
  - » The welcome display appears on the appliance.
  - » The request to carry out the setup appears: *Please set up the machine.*
3. Confirm with "menu/ok".
  - » The *Language* menu appears.
4. Select your language with the arrow buttons. Confirm with "menu/ok".
  - » The *Water hardness* menu appears.
5. Select the determined water hardness range with the arrow buttons or confirm the default value with "menu/ok".
  - » The request *Please refill and insert water tank* appears.
6. Remove the water tank. Rinse out the water tank with clean water. Fill the water tank with fresh water and insert it.
  - » The appliance heats up and performs automatic rinsing.
  - » The ready symbol appears on the display.
7. Fill coffee beans into the bean container. To do this, read section 4.4 *Filling coffee beans into the bean container* on page 65.
  - » If required, a water filter can now be inserted (see section 9.9 *Using a water filter* on page 92).

## 4 Basic operation

This chapter describes basic operating steps for using the appliance on a daily basis.

### 4.1 Switching the appliance on and off

Before switching on after starting up the appliance for the first time, read section 3.5 *Switching on the appliance for the first time* on page 60.

#### Information

- When switched on and off, the appliance performs automatic rinsing.
- During rinsing, rinsing water is also conducted into the drip tray.

#### Switching on the appliance

1. Place a vessel beneath the outlet.
2. Press the ON/OFF button (9).
  - » The welcome display appears on the appliance.
  - » The appliance heats up and performs automatic rinsing.
- » The ready symbol appears on the display.

#### Information

If the appliance was only switched off briefly, there is no automatic rinsing after switching on.

#### Switching off the appliance

1. Place a vessel beneath the outlet.
2. Press the ON/OFF button (9).
  - » The appliance performs automatic rinsing.
- » The appliance switches off.

#### Information

- The appliance switches off automatically when it is not operated for a long time. Automatic rinsing is also carried out in this case.
- The off time can be set in the *Auto OFF* menu, see section 8.2 *Setting Auto OFF* on page 80.
- If no beverage has been prepared since switching on or if the water tank is empty, no rinsing takes place.

## 4.2 Using the control panel

The essential programmes can be accessed using the control panel.

Press the required button. Use the following actions to operate the buttons:



### Brief press

Briefly press a button to select a programme.



### Long press

Press a button for longer than 2 seconds to select a second programme that may be available.

## 4.3 Navigating in the menu

To set individual beverages and for maintenance and care, call up the menu on the display and navigate in the menu.

Observe the instructions on the display.

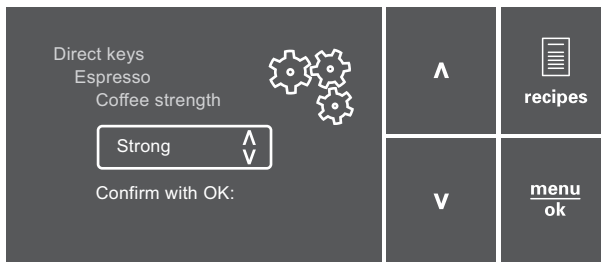


Fig. 6: Display (example) and buttons for navigation

Use the following options to navigate in the menu:



### Calling up the menu and confirming the selection




Press the "menu/ok" button for longer than 2 seconds to call up the menu.

Briefly press the "menu/ok" button to confirm your selection.

## Navigating in the menu or changing a numerical value

-   Press the arrow buttons to navigate down or up in the menu. Press the arrow buttons to increase or decrease a numerical value. Press and hold an arrow button to quickly reach the required position or numerical value.

## Exiting a menu

-  Select the *Exit* command with the arrow buttons and confirm with "menu/ok" to exit a menu. Exit submenus that only display information and where no settings are made with "menu/ok".

## Calling up submenus

Some appliance programmes can be reached by calling up several submenus in succession.

Submenus are always called up in a similar way. Navigation to the *Descaling* programme is described here as an example.

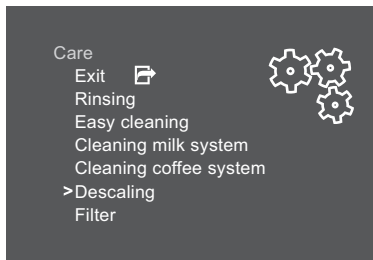


Fig. 7: Navigating to the *Descaling* programme

1. Press the "menu/ok" button for 2 seconds.
  - » The menu appears on the display.
2. Use the arrow buttons to select *Care* and confirm with "menu/ok".
3. Use the arrow buttons to select *Descaling* and confirm with "menu/ok".

The selection of a programme is always shown in shortened form in these operating instructions:

- Navigate to the *Care > Descaling* menu.

## 4.4 Filling coffee beans into the bean container

Roasted coffee beans lose their aroma. Only fill the bean container with as many coffee beans as you will consume over the next 3 to 4 days.

### ATTENTION

**The use of unsuitable types of coffee can lead to clogging of the grinder.**

- Do not use freeze-dried or caramelised coffee beans.
- Do not use any coffee powder or instant products.

### Information

- The grinder is emptied during each grinding process. Nevertheless, minimal coffee type mixing may occur.
- Grinding when empty causes a different type of noise and is normal.

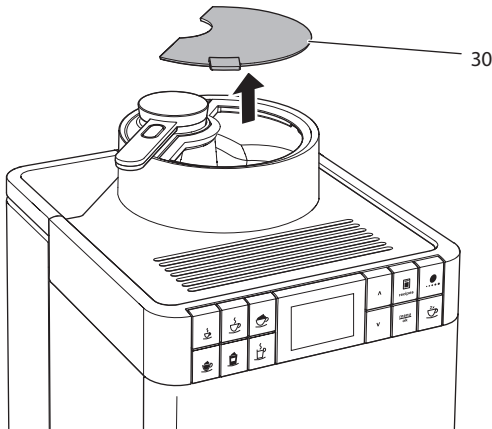


Fig. 8: Opening the lid of the bean container.

1. Open the lid (30) of the bean container.
2. Fill coffee beans into the bean container.
3. Close the lid of the bean container.

## 4.5 Filling with water

Only use fresh, cold water without carbon dioxide for optimum coffee enjoyment. Change the water daily.

### Information

The quality of the water largely determines the flavour of the coffee. Therefore, use a water filter (see section 9.8 *Setting the water hardness* on page 91 and section 9.9 *Using a water filter* on page 92).

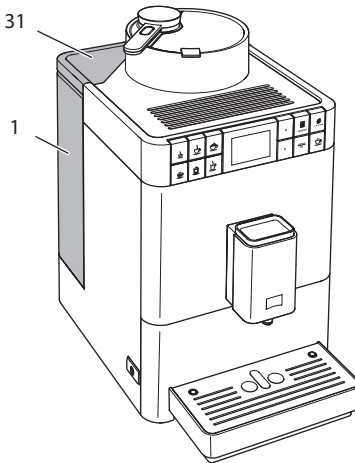


Fig. 9: Water tank

1. Open the lid of the water tank (31) and pull the water tank (1) upwards out of the appliance by the handle.
2. Fill the water tank with water.
3. Insert the water tank into the appliance from above and close the lid.

## 4.6 Adjusting the outlet

The outlet (6) is height-adjustable. Set the greatest possible distance between the outlet and the vessel. Depending on the vessel, push the outlet up or down.

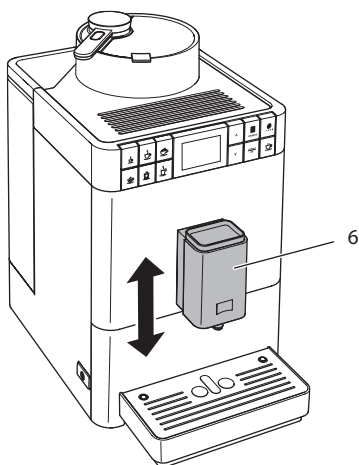


Fig. 10: Adjusting the outlet

## 4.7 Using milk

Use cooled milk for optimum coffee enjoyment. Depending on the version of the appliance, use the long milk hose supplied or the milk container supplied.

### Connecting the milk container

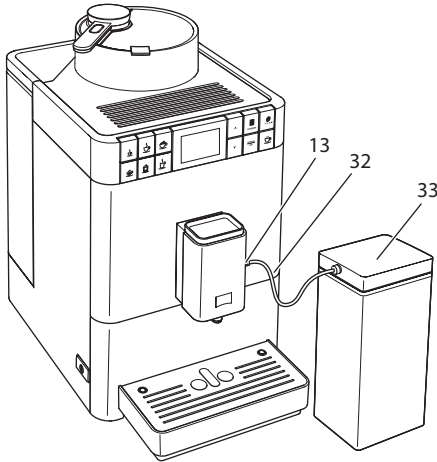


Fig. 11: Connected milk container

1. Connect the milk hose (32) to the connection at the outlet (13).
2. Connect the free end of the milk hose to the milk container (33).

#### Information

Store the filled milk container in the refrigerator.



## Connecting the milk pack

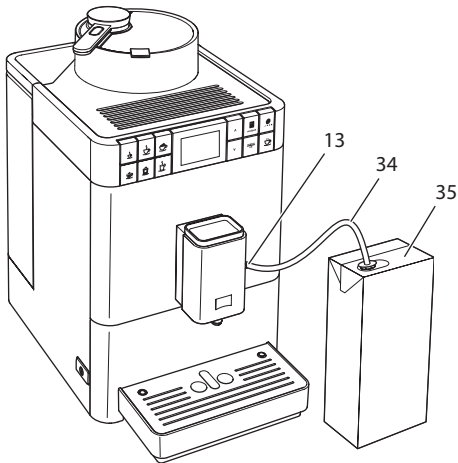


Fig. 12: Connected commercial milk pack

1. Connect the long milk hose (34) to the connection at the outlet (13).
2. Insert the free end of the milk hose into a commercial milk pack (35).

## 4.8 Emptying the drip tray and coffee grounds container

After dispensing several beverages, the drip tray (8) and the coffee grounds container (7) can become full. The projecting float (16) indicates the current filling level of the drip tray.

After a specified number of beverages have been dispensed, the appliance also shows that the drip tray and coffee grounds container are full.

Always empty the drip tray and coffee grounds container.

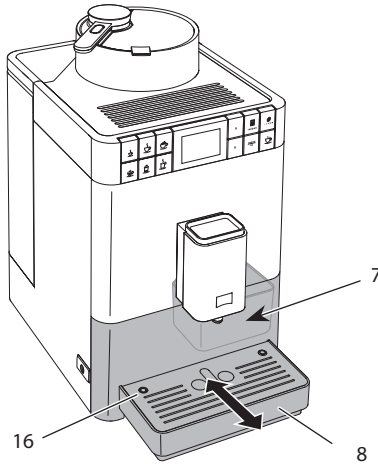


Fig. 13: Emptying the drip tray and coffee grounds container

1. Pull the drip tray (8) forwards out of the appliance.
2. Remove the coffee grounds container (7) and empty it.
3. Empty the drip tray.
4. Insert the coffee grounds container.
5. Push the drip tray into the appliance until fully inserted.

### **i** Information

If you empty the drip tray and the coffee grounds container while the appliance is switched off, the appliance does not register this process. Therefore, it is possible that you are requested to empty the containers although the drip tray and the coffee grounds container are not yet full.

## 5 Using the My Bean Select® function

With the My Bean Select® function, a single coffee beverage can be prepared from a different type of coffee. Separately fill a single portion of coffee beans to prepare the coffee.

While the bean container is full with lightly roasted coffee beans, for example, the My Bean Select® function can be used to prepare a coffee beverage from a single portion of darkly roasted coffee beans.

### 5.1 Filling coffee beans for the My Bean Select® function

#### ATTENTION

**The use of unsuitable types of coffee can lead to clogging of the grinder.**

- Do not use freeze-dried or caramelised coffee beans.
- The use of coffee powder or instant products is not permitted.

#### Information

- The grinder is emptied during each grinding process. Nevertheless, minimal coffee type mixing may occur.
- Grinding when empty causes a different type of noise and is normal.

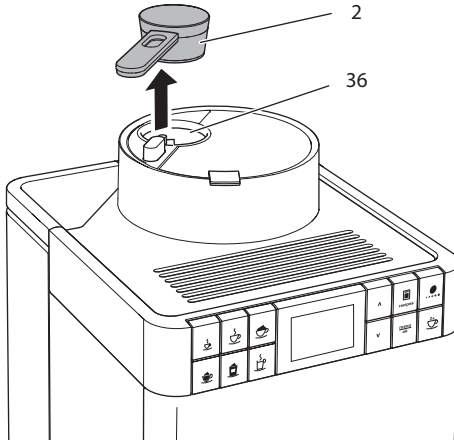


Fig. 14: Removing the measuring spoon

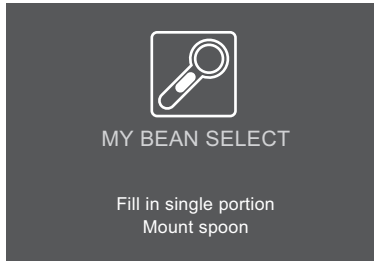


Fig. 15: Filling coffee beans for the My Bean Select® function

1. Remove the measuring spoon (2) from the bean chute (36).
  - » The *My Bean Select* message appears on the display with the requests *Fill with single portion of beans, put back in the spoon.*
2. Use the measuring spoon to fill a single portion of coffee beans into the bean chute (36).
3. Place the measuring spoon back onto the bean chute.
  - » The *My Bean Select* ready symbol with the *Select beverage* request appears on the display.
4. Prepare any coffee beverage.

#### Information

The measuring spoon is intended to help in filling the correct amount of coffee beans into the bean chute.

- A full measuring spoon contains approx. 10 to 11 g of coffee beans. Depending on the desired coffee strength, fewer coffee beans can also be filled.
- If there are less than approx. 8 g coffee beans in the bean chute, the *My Bean Select*® function is not activated. The *My Bean Select* ready symbol does not appear on the display. The next time a coffee is dispensed, the coffee beans from the bean chute are mixed with the coffee beans from the bean container.

## 6 Preparing beverages

There are two options for preparing beverages:

- Standard dispensing as described below,
- Selection and preparation of a recipe (see section 6.6 *Preparing further beverage specialities with recipes* on page 75).

### Information

- A single coffee beverage can be prepared from an alternative type of coffee (see section 5 *Using the My Bean Select® function* on page 71).
- The default settings for standard dispensing or for a recipe can be permanently changed (see section 7.1 *Changing default settings* on page 79).

Please note:

- There should always be sufficient water in the water tank. If the fill level is too low, the appliance requests you to refill it.
- There should always also be sufficient coffee beans in the bean container. If there are no longer any coffee beans present, the appliance stops the preparation of a coffee beverage.
- The appliance does not detect the level of milk.
- The vessels for the beverages should be sufficiently large (see table *Factory settings* on page 97).

### 6.1 Preparing Espresso and Café Crème



**Requirement:** The ready symbol appears on the display.



1. Place a vessel beneath the outlet.
2. Press the "Espresso" or "Café Crème" button.
  - » The grinding process and beverage dispensing start.
  - » Beverage dispensing ends automatically.
3. Remove the vessel.
  - » The ready symbol appears on the display.

## 6.2 Preparing cappuccino



**Requirement:** The display shows the ready symbol and milk is connected.

1. Place a vessel beneath the outlet.
2. Press the "Cappuccino" direct key.
  - » The grinding process and coffee dispensing start.
  - » Coffee dispensing is ended automatically.
  - » Milk dispensing begins.
  - » Beverage dispensing ends automatically.
3. Remove the vessel.
  - » The display shows: *Easy Cleaning? (OK for start)*.
4. You can execute the Easy Cleaning programme or prepare further beverages.
  - a) Execute the Easy Cleaning programme. To do so, follow the instructions on the display. Information on this is available in section 9.4 *Using the "Easy Cleaning" programme* on page 87.
  - b) Prepare further beverages and execute the Easy Cleaning programme later.
  - » The ready symbol appears on the display.

## 6.3 Preparing latte macchiato



**Requirements:** The ready symbol appears on the display and milk is connected.

1. Place a vessel beneath the outlet.
2. Press the "Latte Macchiato" direct key.
  - » Milk dispensing begins.
  - » Milk dispensing is ended automatically.
  - » The grinding process and coffee dispensing start.
  - » Beverage dispensing ends automatically.
3. Remove the vessel.
  - » The display shows: *Easy Cleaning? (OK for start)*.
4. You can execute the Easy Cleaning programme or prepare further beverages.
  - a) Execute the Easy Cleaning programme. To do so, follow the instructions on the display. Information on this is available in section 9.4 *Using the "Easy Cleaning" programme* on page 87.
  - b) Prepare further beverages and execute the Easy Cleaning programme later.
  - » The ready symbol appears on the display.

## 6.4 Preparing milk froth or warm milk



The preparation of milk froth and warm milk is similar.

**Requirement:** The ready symbol appears on the display and milk is connected.

1. Place a vessel beneath the outlet.
2. Press the "Milk foam/Warm milk" direct key.
  - a) Milk froth = briefly press button
  - b) Warm milk = press the button for longer (2 seconds)
    - » Milk dispensing begins.
    - » Beverage dispensing ends automatically.
3. Remove the vessel.
  - » The display shows: *Easy Cleaning? (OK for start)*.
4. You can execute the Easy Cleaning programme or prepare further beverages.
  - a) Execute the Easy Cleaning programme. To do so, follow the instructions on the display. Information on this is available in section 9.4 *Using the "Easy Cleaning" programme* on page 87.
  - b) Prepare further beverages and execute the Easy Cleaning programme later.
  - » The ready symbol appears on the display.

## 6.5 Preparing hot water



**Requirement:** The ready symbol appears on the display.

1. Place a vessel beneath the outlet.
2. Press the "Hot water" direct key.
  - » Hot water dispensing begins.
  - » Beverage dispensing ends automatically.
3. Remove the vessel.
  - » The ready symbol appears on the display.

## 6.6 Preparing further beverage specialities with recipes



In addition to standard dispensing, you can select *Recipes* for further beverage specialities in the menu. The following beverage specialities are available here:

Beverage specialities without milk:

- Ristretto
- Lungo
- Americano

Beverage specialities with milk:

- Espresso Macchiato
- Caffè Latte
- Café au Lait

### Preparing Ristretto, Lungo or Americano

The preparation of Ristretto, Lungo und Americano is similar. The selection of a Ristretto is described as an example.

**Requirement:** The ready symbol appears on the display.

1. Place a vessel beneath the outlet.
2. Press the "Recipes" button.
  - » The *Recipes* menu appears on the display.
3. Use the arrow buttons to select *Ristretto*.
4. Confirm your selection with "menu/ok".
  - » The grinding process and beverage dispensing start.
  - » Beverage dispensing ends automatically.
5. Remove the vessel.
  - » The ready symbol appears on the display.

### Preparing Espresso Macchiato, Caffè Latte or Café au Lait

The preparation of Espresso Macchiato, Caffè Latte and Café au Lait is similar. The preparation of an Espresso Macchiato is described as an example.

**Requirement:** The ready symbol appears on the display and milk is connected.

1. Place a vessel beneath the outlet.
2. Press the "Recipes" button.
  - » The *Recipes* menu appears on the display.
3. Use the arrow buttons to select *Espresso Macchiato*.
4. Confirm your selection with "menu/ok".
  - » The grinding process and coffee dispensing start.
  - » Coffee dispensing is ended automatically.
  - » Milk dispensing begins.
  - » Beverage dispensing ends automatically.
5. Remove the vessel.
  - » The display shows: *Easy Cleaning? (OK for start)*.



6. You can execute the Easy Cleaning programme or prepare further beverages.
    - a) Execute the Easy Cleaning programme. To do so, follow the instructions on the display. Information on this is available in section 9.4 *Using the "Easy Cleaning" programme* on page 87.
    - b) Prepare further beverages and execute the Easy Cleaning programme later.
- » The ready symbol appears on the display.

## 6.7 Changing beverage settings before and during preparation

Beverage settings can be changed before and during beverage preparation.

### Information

The following settings only apply to the current beverage preparation.

### Changing beverage settings before preparation

The total beverage amount and the coffee strength can be changed before selecting a beverage.



- Before selecting a beverage, use the arrow buttons to set a beverage amount.
- Before selecting a beverage, use the "Coffee strength" button to set the coffee strength.

### Information

- When preparing mixed beverages, the total beverage amount is subdivided according to a specified ratio. This applies to mixed beverages made from coffee with milk or hot water.
- If a beverage is not prepared within 1 minute, the appliance switches to the default settings.

## Changing beverage settings during preparation

The beverage quantity and the coffee strength can be changed during beverage preparation.



- During beverage dispensing, use the arrow buttons to set the relevant beverage amount.
- During the grinding process, use the "Coffee strength" button to set the coffee strength.

## 6.8 Stopping beverage preparation

To stop beverage preparation prematurely, press any direct key.

## 6.9 Preparing two beverages simultaneously



The "Two cups" button is used to prepare two beverages simultaneously. Two-cup dispensing is only possible with pure coffee dispensing, such as Espresso, Café Crème, Ristretto. Two-cup dispensing is not possible with the preparation of hot water, hot milk and all mixed beverages.

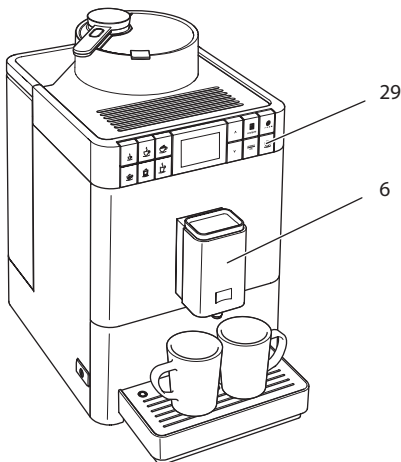


Fig. 16: Two-cup dispensing

1. Place two vessels beneath the outlet (6).
2. Press the "Two cups" button (29).
3. Continue as described for the relevant beverage preparation.

**i** Information

- The setting only applies to the single beverage that is prepared.
- If a beverage is not prepared within 1 minute, the appliance switches to single-cup dispensing.

## 7 Permanently changing beverage settings

The appliance offers further options for preparing coffee specialities. Default recipes can be used or the beverage settings can be permanently changed.

### 7.1 Changing default settings

Depending on the beverage, the following default settings can be changed:

- **Coffee amount:** 25 ml to 220 ml
- **Milk amount or milk froth amount:** 25 ml to 220 ml
- **Hot water amount:** 25 ml to 220 ml
- **Coffee strength:** Very mild, mild, normal, strong, very strong
- **Temperature:** Low, normal, high

**i** Information

Changed default settings remain valid until they are changed again.

Changing the beverage settings is similar for all beverages. Changing the coffee strength for an Espresso is described here as an example.

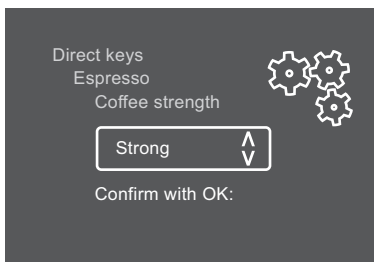


Fig. 17: Setting the coffee strength

**Requirement:** The ready symbol appears on the display.

1. Press the "menu/ok" button for longer than 2 seconds.
    - » The menu appears on the display.
  2. Navigate to the *Direct keys > Espresso > Coffee strength* menu.
  3. Use the arrow buttons to select the desired coffee strength and confirm with "menu/ok".
  4. Repeatedly select the *Exit* command to exit the menu.
    - » The ready symbol appears on the display.
- » The newly selected coffee strength is used the next time an Espresso is prepared.

## 8 Changing basic settings

Operating steps that change the appliance's basic settings are described in this chapter.

### 8.1 Setting the language

The display text language can be set.

**Requirement:** The ready symbol appears on the display.

1. Press the "menu/ok" button for longer than 2 seconds.
    - » The menu appears on the display.
  2. Navigate to the *Language* menu.
  3. Use the arrow buttons to select a language and confirm with "menu/ok".
  4. Exit the menu with the *Exit* command.
- » The ready symbol appears on the display.

### 8.2 Setting Auto OFF

If the appliance is not operated for a long time, it switches off automatically after a specified time. This time can be set in the *Auto Off* menu.

#### Setting the duration for Auto OFF

**Requirement:** The ready symbol appears on the display.

1. Press the "menu/ok" button for longer than 2 seconds.
    - » The menu appears on the display.
  2. Navigate to the *Auto OFF* menu.
  3. Use the arrow buttons to select a time and confirm with "menu/ok".
  4. Exit the menu with the *Exit* command.
- » The ready symbol appears on the display.

**i** Information

Auto OFF cannot be deactivated completely. After 8 hours without being operated at the latest, the appliance switches off.

### 8.3 Setting energy save mode

Energy save mode lowers the heating temperature.

If the appliance is not operated for a long time, it automatically switches to energy save mode after a specified time. The *Press any button* prompt then appears on the display. As soon as you follow the request, the energy save mode ends.

The period of time until energy save mode is activated is set in the *Energy save mode* menu.

**Requirement:** The ready symbol appears on the display.

1. Press the "menu/ok" button for longer than 2 seconds.
  - » The menu appears on the display.
2. Navigate to the *Energy save mode* menu.
3. Use the arrow buttons to select a period of time and confirm with "menu/ok".
4. Exit the menu with the *Exit* command.
  - » The ready symbol appears on the display.

**i** Information

Energy save mode cannot be deactivated completely. After 4 hours without being operated at the latest, the appliance switches to energy save mode.

## 8.4 Deactivating the My Bean Select® function

The My Bean Select® function can be deactivated or also only partially deactivated. In the *System > My Bean Select* menu, you can select:

- *deactivated*  
If the My Bean Select® function is deactivated, the emptying of the grinder is also omitted in addition to the function. This shortens the grinding process for all coffee beverages.
- *De-registering the spoon*  
To partially deactivate the My Bean Select® function, e.g. if the measuring spoon is lost, the function can also be used without a measuring spoon. The My Bean Select® function is then activated by filling coffee beans into the bean chute.

**Requirement:** The ready symbol appears on the display.

1. Press the "menu/ok" button for longer than 2 seconds.
  - » The menu appears on the display.
2. Navigate to the *System > My Bean Select* menu.
3. Use the arrow buttons to select the desired setting and confirm with "menu/ok".
4. Exit the menu with the *Exit* command.
  - » The ready symbol appears on the display.

## 8.5 Resetting the appliance to the factory settings

The appliance can be reset to the factory settings.

### Information

---

If the appliance is reset to the factory settings, all personal settings are lost.

---

**Requirement:** The ready symbol appears on the display.

1. Press the "menu/ok" button for longer than 2 seconds.
  - » The menu appears on the display.
2. Navigate to the *System > Factory settings* menu.
3. Use the arrow buttons to select *Reset* and confirm with "menu/ok".
  - » The ready symbol appears on the display.

## 8.6 Information on the appliance status

Information on the appliance status can be accessed via the *System > Statistics* menu. Press the "menu/ok" button to exit the menu.

The following table provides an overview of the meaning of the information.

| Information                  | Meaning   |
|------------------------------|---|
| <i>Beverages</i>             | Number of beverages prepared since starting up. |
| <i>Descaled</i>              | Number of descaling processes performed.        |
| <i>Coffee system cleaned</i> | Number of cleaning processes performed.         |
| <i>Milk system cleaned</i>   | Number of cleaning processes performed.         |
| <i>Filter changed</i>        | Number of filter changes performed              |

The progress bars show the number of beverages that can still be prepared until the appliance requests you to perform cleaning, descaling or to change the filter.

### Software version

Information on the installed software version is obtained via the *System > SW Version* menu. Press the "menu/ok" button to exit the menu.

## 8.7 Setting the grinding fineness

The grinding fineness of the coffee powder influences the flavour of the coffee. The grinding fineness has been optimally set prior to delivery. We recommend adjusting the grinding fineness after around 1,000 beverages have been dispensed (after around 1 year) at the earliest.

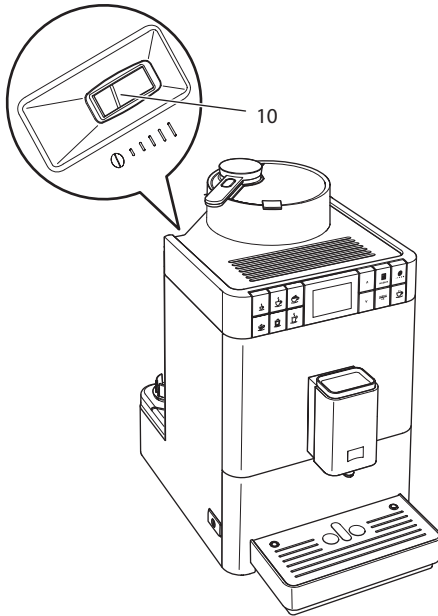


Fig. 18: Lever for setting the grinding fineness

1. Remove the water tank.
  - » The "Grinding fineness adjustment" lever (10) is visible on the housing.
2. Move the lever to the left or right, as shown on Fig. 18.
  - To the left = grinding fineness finer
  - To the right = grinding fineness coarser
3. Insert the water tank again.

### Information

- If the grinding fineness is set finer, the coffee flavour is stronger.
- The grinding fineness is optimally set when the coffee flows evenly out of the outlet and a fine, dense crema appears.



## 9 Care and maintenance

Regular care and maintenance of the appliance ensure the consistent high quality of your beverages.

### 9.1 General cleaning

Clean the appliance regularly. Immediately remove external soiling caused by milk and coffee.

#### ATTENTION

**The use of unsuitable cleaning agents can lead to scratched surfaces.**

- Do not use any abrasive cloths, sponges or cleaning agents.

**Requirement:** The appliance is switched off.

- Clean the outside of the appliance with a soft, damp cloth and normal washing-up liquid.
- Rinse off the drip tray and the coffee grounds container. Use a soft, damp cloth and normal washing up liquid for this.
- Clean the bean container with a soft, dry cloth.
- The coffee grounds container (7), the cup plate (15) and the milk container (without lid, milk hose and riser pipe) can be washed in a dishwasher.

### 9.2 Rinsing the coffee system

During rinsing, the nozzles at the outlet and the internal parts of the coffee system are rinsed. As a result, rinsing water from the interior enters the drip tray.

When switched on and off, the appliance performs automatic rinsing.

Rinsing can also be carried out manually:

**Requirement:** The ready symbol appears on the display.

1. Place a vessel beneath the outlet.
2. Press the "menu/ok" button for longer than 2 seconds.
  - » The menu appears on the display.
3. Navigate to the *Care > Rinsing* menu.
  - » The appliance performs automatic rinsing.
  - » The ready symbol appears on the display.

### 9.3 Removing and cleaning the brewing unit

To avoid damage to the appliance, we recommend cleaning the brewing unit once a week.

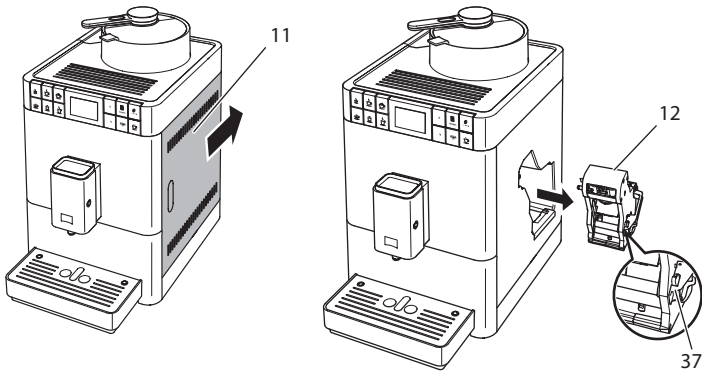


Fig. 19: Removing the brewing unit

**Requirement:** The appliance is switched off.

1. Open the cover (11). To do this, reach into the recess on the right of the appliance and push the cover off backwards. Take off the cover.
2. Press and hold the red lever (37) on the brewing unit handle (12) and turn the handle clockwise until it engages at the stop.

3. Pull the brewing unit out of the appliance by the handle.

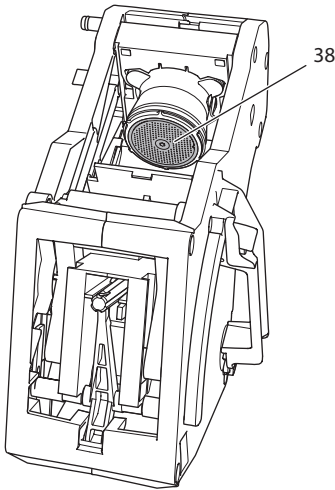


Fig. 20: Cleaning the brewing unit

4. Rinse the brewing unit thoroughly from all sides under running water.
  - » The brewing unit and the sieve (38) are free of coffee remains.
5. Allow the brewing unit to drip dry.
6. Use a soft, dry cloth to remove coffee residues from the surfaces inside the appliance.
7. Insert the brewing unit into the appliance. Press and hold the red lever on the handle of the brewing unit and turn the handle counter anti-clockwise until it engages at the stop.
8. Close the cover. To do this, insert the cover and move the cover forwards until it engages.

## 9.4 Using the "Easy Cleaning" programme

The milk system is rinsed using the "Easy Cleaning" programme.

Each time after a beverage has been prepared with milk, the appliance requests you to execute the "Easy Cleaning" programme.

The "Easy Cleaning" programme can also be run manually.

**Requirement:** The ready symbol appears on the display.

1. Place a vessel beneath the outlet.
2. Press the "menu/ok" button for longer than 2 seconds.
  - » The menu appears on the display.

3. Navigate to the *Care > Easy Cleaning* menu.
  4. Select *Start* using the arrow buttons and confirm with "menu/ok".
  5. Follow the further instructions on the display up to the end of the Easy Cleaning programme.
- » The ready symbol appears on the display.

## 9.5 Using the "Cleaning milk system" programme

A milk system cleaning agent is required for cleaning the milk system.

To maintain hygiene and avoid damage to the appliance, we recommend carrying out the cleaning programme once a week.

The cleaning programme takes approximately 3 minutes and should not be interrupted.

### ATTENTION

**Use of unsuitable milk system cleaning agents and failure to observe the processing instructions may damage the appliance.**

- Only use Melitta® PERFECT CLEAN milk system cleaning agent for fully automatic coffee makers.
- Observe the processing instructions on the packaging of the milk system cleaning agent.

**Requirement:** The ready symbol appears on the display.

1. Place the coffee grounds container (7) or a vessel with a capacity of at least 0.7 litres beneath the outlet.
  2. Press the "menu/ok" button for longer than 2 seconds.
    - » The menu appears on the display.
  3. Navigate to the *Care > Cleaning milk system* menu.
  4. Select *Start* using the arrow buttons and confirm with "menu/ok".
  5. Follow the further instructions on the display up to the end of the cleaning programme.
- » The ready symbol appears on the display.

## Cleaning the milk unit

In addition, we recommend cleaning the milk unit, the milk hose and the milk container regularly (depending on the model).

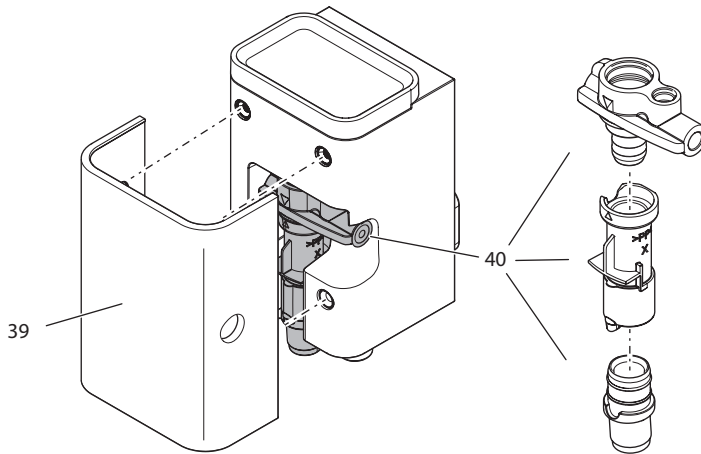


Fig. 21: Removing the milk unit

Proceed as follows to remove the milk unit:

**Requirement:** The milk hose is removed from the appliance.

1. Pull off the cover (39) forwards from the outlet.
2. Press the milk unit (40) downwards and remove it.
3. Dismantle the milk unit into three parts as shown above.
4. Clean the individual parts with warm water. Use the enclosed cleaning brush, a soft, damp cloth and normal washing-up liquid.

Installation is carried out as described in reverse order.

## 9.6 Using the "Cleaning coffee system" programme

The "Cleaning coffee system" programme is used to remove residues and coffee oil residues using fully automatic coffee maker cleaning agents.

To avoid damage to the appliance, we recommend running the cleaning programme every 2 months or as requested by the appliance.

The cleaning programme takes approximately 10 minutes and should not be interrupted.

**⚠ CAUTION**

**Contact with fully automatic coffee maker cleaning agent may lead to eye and skin irritation.**

- Observe the processing instructions on the packaging of the fully automatic coffee maker cleaning agent.

**ATTENTION**

**The use of unsuitable fully automatic coffee maker cleaning agent can damage the appliance.**

- Only use Melitta® PERFECT CLEAN cleaning tabs for fully automatic coffee makers.

**Requirement:** The ready symbol appears on the display.

1. Press the "menu/ok" button for longer than 2 seconds.
  - » The menu appears on the display.
2. Navigate to the *Care > Cleaning coffee system* menu.
3. Select *Start* using the arrow buttons and confirm with "menu/ok".
4. Follow the further instructions on the display up to the end of the cleaning programme.
  - » The ready symbol appears on the display.

## 9.7 Using the "Descaling" programme

The descaling programme is used to remove limescale deposits in the interior of the appliance with fully automatic coffee maker descaling agents.

To avoid damage to the appliance, we recommend carrying out the descaling programme every 3 months or as requested by the appliance.

The descaling programme takes approximately 25 minutes and should not be interrupted.

**⚠ CAUTION**

**Contact with fully automatic coffee maker descaling agent may lead to eye and skin irritation.**

- Observe the processing instructions on the packaging of the fully automatic coffee maker descaling agent.

**ATTENTION**

**Use of unsuitable descaling agents and failure to observe the processing instructions may damage the appliance.**

- Only use Melitta® ANTI CALC liquid descaling agent for fully automatic coffee makers.
- Observe the processing instructions on the packaging of the descaling agent.

**ATTENTION**

**A water filter may be damaged if it is screwed in during the descaling programme.**

- Remove the water filter when the appliance requests you to do so.
- Place the water filter into a vessel filled with tap water during the descaling programme.
- The water filter can be reinserted and reused when the descaling programme is complete.

**Requirement:** The ready symbol appears on the display.

1. Press the "menu/ok" button for longer than 2 seconds.
  - » The menu appears on the display.
2. Navigate to the *Care > Descaling* menu.
3. Select *Start* using the arrow buttons and confirm with "menu/ok".
4. Follow the further instructions on the display up to the end of the descaling programme.
  - » The ready symbol appears on the display.

## 9.8 Setting the water hardness

Setting the water hardness regulates how frequently you are requested to descale the appliance. The harder the water, the more frequently the appliance has to be descaled.

**Information**

The water hardness cannot be set if you use a water filter. The water hardness is automatically set to 1 = *soft* (see section 9.9 *Using a water filter* on page 92).

Determine the water hardness with the enclosed test strip. Observe the instructions on the test strip packaging and in the table *Item* on page 58.

**Requirement:** The ready symbol appears on the display.

1. Press the "menu/ok" button for longer than 2 seconds.
  - » The menu appears on the display.
2. Navigate to the *Water hardness* menu using the arrow buttons.
3. Use the arrow buttons to select the water hardness range and confirm with "menu/ok".
4. Exit the menu with the *Exit* command.
  - » The ready symbol appears on the display.

## 9.9 Using a water filter

The use of a water filter extends the service life of the appliance and the appliance has to be descaled less frequently. The water filter contained in the scope of delivery filters calcium and other pollutants out of the water.

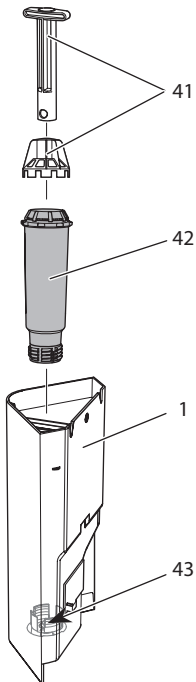


Fig. 22: *Screwing/Unscrewing the water filter*

The water filter (42) is screwed in and unscrewed from the thread (43) on the base of the water tank (1) using the screwing aid (41).



## Inserting the water filter

### Information

Place the water filter into a vessel filled with fresh tap water for a few minutes before inserting it.

**Requirement:** The ready symbol appears on the display.

1. Press the "menu/ok" button for longer than 2 seconds.
    - » The menu appears on the display.
  2. Navigate to the *Care > Filter > Insert filter* menu.
  3. Select *Start* using the arrow buttons and confirm with "menu/ok".
  4. Follow the further instructions on the display.
    - » The water hardness is automatically set to *Soft*.
- » The ready symbol appears on the display.

## Changing the water filter

Change the water filter when the appliance requests you to do so.

**Requirement:** The ready symbol appears on the display.

1. Press the "menu/ok" button for longer than 2 seconds.
    - » The menu appears on the display.
  2. Navigate to the *Care > Filter > Change filter* menu.
  3. Select *Start* using the arrow buttons and confirm with "menu/ok".
  4. Follow the further instructions on the display.
- » The ready symbol appears on the display.

## Removing the water filter

The water filter should not be left standing dry for a long period of time. When it is not used for a long time, we recommend storing the water filter in a vessel filled with tap water in the refrigerator.

Remove the water filter as follows:

**Requirement:** The ready symbol appears on the display.

1. Press the "menu/ok" button for longer than 2 seconds.
  - » The menu appears on the display.
2. Navigate to the *Care > Filter > Remove filter* menu.
3. Select *Start* using the arrow buttons and confirm with "menu/ok".
4. Follow the further instructions on the display.
  - » The water hardness is automatically reset to the previous setting.
  - » The ready symbol appears on the display.
5. Re-adjust the water hardness if necessary, (see section 9.8 *Setting the water hardness* on page 91).

## 10 Troubleshooting

If the actions listed below fail to rectify the problems or other problems not listed here occur, contact our hotline (local rate).

The service number can be found behind the side cover (10) or in the Service area of our website.

| Problem   | Cause  | Action   |
|---|--|--|
| Coffee only emerges from the outlet in drips.                                       | Grinding fineness too fine.  | <ul style="list-style-type: none"> <li>Set a coarser grinding fineness (see section 8.7 on page 84).</li> </ul>  |
|   | Appliance soiled.  | <ul style="list-style-type: none"> <li>Clean the brewing unit (see section 9.3 on page 86).</li> <li>Run the cleaning programme (see section 9.6 on page 89).</li> </ul>   |
|   | Appliance is covered inside with limescale.  | <ul style="list-style-type: none"> <li>Descalcify the appliance (see section 9.7 on page 90).</li> </ul>   |
| Coffee does not flow.   | Water tank not filled or inserted incorrectly.                                       | <ul style="list-style-type: none"> <li>Fill the water tank and ensure it is positioned correctly (see section 4.5 on page 66).</li> </ul>  |
|   | Brewing unit clogged.  | <ul style="list-style-type: none"> <li>Clean the brewing unit (see section 9.3 on page 86).</li> </ul>   |
| The <i>My Bean Select</i> display goes out when the measuring spoon is put back on. | There are less than 8 g of coffee beans in the bean chute.                           | <ul style="list-style-type: none"> <li>Top up coffee beans (see section 5.1 on page 71).</li> </ul>  |
| <i>Fill beans</i> appears on the display although the bean container is full.       | Coffee beans do not drop into the grinder.   | <ul style="list-style-type: none"> <li>Press a direct key.</li> <li>Tap lightly on the bean container.</li> <li>Clean the bean container.</li> <li>Coffee beans too oily. Use different coffee beans.</li> </ul> |
| Loud grinder noise.   | Foreign object in the grinder.   | <ul style="list-style-type: none"> <li>Contact the hotline.</li> </ul>   |
| Brewing unit cannot be inserted after removing.                                     | Handle for the locking mechanism of the brewing unit is not in the correct position. | <ul style="list-style-type: none"> <li>Check that the handle for the locking mechanism is correctly engaged (see section 9.3 on page 86).</li> </ul>   |
|   | Drive is not in the correct position.  | <ul style="list-style-type: none"> <li>Press and hold the "Coffee strength" button. Also press the ON/OFF button. The appliance initialises. Release buttons again.</li> </ul>                                   |
| <i>System error</i> appears on the display.   | Software problem.  | <ul style="list-style-type: none"> <li>Switch the appliance off and on again (see section 4.1 on page 62).</li> <li>Contact the hotline.</li> </ul>  |

## 11 Transport, storage and disposal

### 11.1 Venting the appliance

We recommend venting the appliance when it is not used for a long period, prior to transport and when there is a risk of frost.

During venting, residual water is removed from the appliance.

**Requirement:** The ready symbol appears on the display.

1. Place a vessel beneath the outlet.
2. Press the "menu/ok" button for longer than 2 seconds.
  - » The menu appears on the display.
3. Navigate to the *System > Venting* menu.
4. Select *Start* using the arrow buttons and confirm with "menu/ok".
5. Follow the further instructions on the display.
  - » The appliance switches off.

### 11.2 Transporting the appliance

#### ATTENTION

**Freezing residual water can damage the appliance.**

- Prevent the appliance from being exposed to temperatures below 0 °C.

#### Information

Transport the appliance in the original packaging. This avoids damage in transit.

Before transporting the appliance, carry out the following activities:

1. Vent the appliance (see section 11.1 *Venting the appliance* on page 96).
2. Empty the drip tray and the coffee grounds container.
3. Empty the water tank.
4. Empty the bean container.
5. Clean the appliance (see section 9.1 *General cleaning* on page 85).
6. Secure loose parts (cup plate, etc.) with suitable adhesive tape.
7. Package the appliance.

## 11.3 Disposing of the appliance



Appliances marked with this symbol are subject to the European Directive 2002/96/EC for WEEE (Waste Electrical and Electronic Equipment).

Electrical appliances do not belong in domestic waste.

- Dispose of the appliance in an environmentally friendly manner via suitable collection systems.

## 12 Technical data

| Technical data                 |   |
|--------------------------------|---|
| Operating voltage              | 220 V to 240 V, 50 Hz                   |
| Power consumption              | Maximum 1450 W                          |
| Pump pressure                  | Static, max. 15 bar                     |
| Dimensions                     |   |
| Width                          | 253 mm                                  |
| Height                         | 405 mm                                  |
| Depth                          | 380 mm                                  |
| Capacity                       |   |
| Bean container                 | 125 g                                   |
| Measuring spoon                | 10 g to 11 g (depending on coffee type) |
| Water tank                     | 1.2 l                                   |
| Quantity of beverage dispensed | 25 ml to 220 ml                         |
| Weight (empty)                 | 8.6 kg                                  |
| Ambient conditions             |   |
| Temperature                    | 10 °C to 32 °C                          |
| Relative humidity              | 30 % to 80 % (non-condensing)           |

| Water hardness range | °d       | °e       | °f       |
|----------------------|----------|----------|----------|
| Soft                 | 0 to 10  | 0 to 13  | 0 to 18  |
| Medium               | 10 to 15 | 13 to 19 | 18 to 27 |
| Hard                 | 15 to 20 | 19 to 25 | 27 to 36 |
| Very hard            | <20      | >25      | >36      |

| Factory settings |                     |        |
|------------------|---------------------|--------|
| Espresso         | Beverage amount     | 40 ml  |
|                  | Coffee strength     | Strong |
|                  | Brewing temperature | Normal |
| Café crème       | Beverage amount     | 120 ml |
|                  | Coffee strength     | Strong |
|                  | Brewing temperature | Normal |

| Factory settings |                     |        |
|------------------|---------------------|--------|
| Cappuccino       | Beverage amount     | 130 ml |
|                  | Coffee strength     | Strong |
|                  | Brewing temperature | Normal |
| Latte macchiato  | Beverage amount     | 190 ml |
|                  | Coffee strength     | Strong |
|                  | Brewing temperature | Normal |
| Milk             | Foam amount         | 180 ml |
|                  | Milk amount         | 180 ml |
| Hot water        | Beverage amount     | 180 ml |

## Sommaire

|          |   |            |
|----------|---|------------|
| <b>1</b> | <b>Pour votre sécurité</b> .....  | <b>101</b> |
| 1.1      | Utilisation réglementaire .....   | 101        |
| 1.2      | Danger dû au courant électrique.....  | 102        |
| 1.3      | Risque de brûlure et d'éclaboussures.....                                       | 102        |
| 1.4      | Sécurité d'ordre général.....   | 103        |
| <b>2</b> | <b>Vue d'ensemble de l'appareil</b> .....                                       | <b>104</b> |
| 2.1      | Vue d'ensemble de l'appareil .....  | 104        |
| 2.2      | Vue d'ensemble du panneau de commande.....                                      | 106        |
| <b>3</b> | <b>Premiers pas</b> .....   | <b>107</b> |
| 3.1      | Déballage de l'appareil .....   | 107        |
| 3.2      | Contrôle de l'étendue de la fourniture.....                                     | 107        |
| 3.3      | Installation de l'appareil .....  | 108        |
| 3.4      | Branchement de l'appareil .....   | 108        |
| 3.5      | Première mise en marche de l'appareil.....                                      | 108        |
| <b>4</b> | <b>Commande fondamentale</b> .....  | <b>110</b> |
| 4.1      | Mise en marche et arrêt de l'appareil .....                                     | 110        |
| 4.2      | Comment utiliser le panneau de commande.....                                    | 111        |
| 4.3      | Navigation dans le menu.....  | 111        |
| 4.4      | Remplissage du réservoir de café en grains.....                                 | 113        |
| 4.5      | Remplissage du réservoir d'eau.....   | 114        |
| 4.6      | Réglage du bec verseur .....  | 115        |
| 4.7      | Utilisation de lait .....   | 116        |
| 4.8      | Comment vider le bac collecteur et le bac de récupération<br>du marc.....       | 118        |
| <b>5</b> | <b>Utilisation de la fonction My Bean Select®</b> .....                         | <b>119</b> |
| 5.1      | Remplissage de grains de café pour la fonction My Bean Select® .....            | 119        |
| <b>6</b> | <b>Préparation de boissons</b> .....  | <b>121</b> |
| 6.1      | Préparation d'un espresso ou d'un café long.....                                | 121        |
| 6.2      | Préparation d'un cappuccino .....   | 122        |
| 6.3      | Préparation d'un latte macchiato.....   | 122        |
| 6.4      | Préparation de mousse de lait ou de lait chaud .....                            | 123        |
| 6.5      | Préparation d'eau chaude.....   | 123        |
| 6.6      | Préparation d'autres spécialités de boisson avec des recettes.....              | 123        |
| 6.7      | Modification des réglages de la boisson avant et pendant<br>la préparation..... | 125        |
| 6.8      | Interruption de la préparation de la boisson.....                               | 126        |
| 6.9      | Préparation de deux boissons à la fois.....                                     | 126        |
| <b>7</b> | <b>Modification durable des réglages de boisson</b> .....                       | <b>127</b> |
| 7.1      | Modification des réglages par défaut.....                                       | 127        |

|           |   |            |
|-----------|---|------------|
| <b>8</b>  | <b>Modification des réglages de base.....</b>               | <b>128</b> |
| 8.1       | Choix de la langue.....                                     | 128        |
| 8.2       | Réglage de l'arrêt automatique.....                         | 128        |
| 8.3       | Réglage du mode économie d'énergie.....                     | 129        |
| 8.4       | Désactivation de la fonction My Bean Select®.....           | 130        |
| 8.5       | Réinitialisation de l'appareil aux réglages par défaut..... | 130        |
| 8.6       | Informations sur l'état de l'appareil.....                  | 131        |
| 8.7       | Réglage de la finesse de mouture.....                       | 132        |
| <b>9</b>  | <b>Entretien et maintenance.....</b>                        | <b>133</b> |
| 9.1       | Nettoyage d'ordre général.....                              | 133        |
| 9.2       | Rinçage du système de café.....                             | 133        |
| 9.3       | Démontage et nettoyage de la chambre d'extraction.....      | 134        |
| 9.4       | Utilisation du programme « Easy Cleaning ».....             | 135        |
| 9.5       | Utilisation du programme « Nettoyage système de lait »..... | 136        |
| 9.6       | Utilisation du programme « Nettoyage système de café »..... | 137        |
| 9.7       | Utilisation du programme « Détartrage ».....                | 138        |
| 9.8       | Réglage de la dureté de l'eau.....                          | 139        |
| 9.9       | Utilisation d'un filtre à eau.....                          | 140        |
| <b>10</b> | <b>Dérangements.....</b>                                    | <b>143</b> |
| <b>11</b> | <b>Transport, stockage et élimination.....</b>              | <b>144</b> |
| 11.1      | Purge de l'appareil.....                                    | 144        |
| 11.2      | Transport de l'appareil.....                                | 144        |
| 11.3      | Élimination de l'appareil.....                              | 145        |
| <b>12</b> | <b>Caractéristiques techniques.....</b>                     | <b>145</b> |



## Chère cliente, cher client,

Nous vous remercions d'avoir fait le choix d'une machine à café automatique Melitta®CSP.

Le mode d'emploi vous aidera à faire la connaissance des nombreuses possibilités que vous offrent l'appareil et à savourer votre café.

Veillez lire attentivement ce mode d'emploi. Cela vous permettra d'éviter tout dommage corporel et matériel. Conservez soigneusement ce mode d'emploi. Si vous vous séparez de l'appareil, donnez le mode d'emploi avec lui.

Melitta n'est pas responsable en cas de non respect du mode d'emploi normal de l'appareil.

Si vous désirez de plus amples informations ou poser des questions relatives à l'appareil, veuillez vous adresser à Melitta ou rendez-nous visite sur notre site Internet : [www.melitta.fr](http://www.melitta.fr)

Nous vous souhaitons de jouir pleinement de votre appareil.

### 1 Pour votre sécurité

**C** L'appareil respecte les directives européennes en vigueur et a été construit selon le niveau technologique le plus actuel. Il existe cependant des risques résiduels.

Respecter les consignes de sécurité pour éviter tout danger. Melitta n'est pas responsable en cas de non respect du mode d'emploi normal de l'appareil.

#### 1.1 Utilisation réglementaire

L'appareil sert à préparer des boissons à partir de grains de café et à réchauffer du lait et de l'eau.

L'appareil est uniquement destiné à un usage domestique.

Toute autre utilisation est considérée comme non réglementaire et peut provoquer des dommages corporels et matériels. Melitta ne répond pas de dommages consécutifs à une utilisation non réglementaire.

## 1.2 Danger dû au courant électrique

Il y a danger de mort par choc électrique en cas d'endommagement de l'appareil ou du cordon d'alimentation.

Respecter les consignes de sécurité suivantes pour éviter tout danger dû au courant électrique :

- Ne pas utiliser de cordon d'alimentation endommagé.
- Un cordon d'alimentation endommagé ne doit être remplacé que par le fabricant, son service après vente ou son distributeur.
- Ne pas ouvrir de caches fixés par des vis sur le corps de l'appareil.
- N'utiliser l'appareil que quand il est en parfait état technique.
- Un appareil défectueux ne doit être réparé que par un atelier agréé. Ne pas réparer l'appareil soi-même.
- Ne pas procéder soi-même à des modifications sur l'appareil, ses éléments et ses accessoires.
- Ne pas plonger l'appareil dans l'eau.
- Ne pas laisser le câble secteur entrer en contact avec de l'eau.

## 1.3 Risque de brûlure et d'éclaboussures

Les liquides et les vapeurs qui s'échappent peuvent être brûlants. Des pièces de l'appareil deviennent aussi brûlantes.

Respecter les consignes de sécurité suivantes pour éviter toute échaudure et toute brûlure :

- Éviter que les liquides et les vapeurs qui s'échappent entrent en contact avec la peau.
- Ne pas toucher le bec d'écoulement des buses pendant et directement après la préparation d'une boisson. Attendre que les pièces se soient refroidies.

## 1.4 Sécurité d'ordre général

Respecter les consignes de sécurité suivantes pour éviter tout dommage corporel et matériel :

- Ne pas utiliser l'appareil dans une armoire par exemple.
- Ne pas passer les mains à l'intérieur de l'appareil pendant son fonctionnement.
- Tenir les enfants de moins de 8 ans à distance de l'appareil et de son cordon d'alimentation.
- Cet appareil peut être utilisé par des enfants de plus de 8 ans et des personnes aux capacités physiques, sensorielles ou mentales réduites ou ne possédant que peu d'expérience et de connaissances s'ils sont surveillés ou s'ils ont été instruits de l'utilisation sûre de l'appareil et comprennent les dangers en résultant.
- Les enfants ne doivent pas jouer avec l'appareil. Les enfants de moins de 8 ans ne doivent pas réaliser le nettoyage et la maintenance. Les enfants de plus de 8 ans doivent être surveillés pendant le nettoyage et la maintenance.
- Débrancher l'appareil quand il reste non surveillé pendant un temps prolongé.
- L'appareil ne doit pas être utilisé à une altitude supérieure à 2 000 m.
- Lors du nettoyage de l'appareil et de ses composants, veuillez tenir compte des remarques données dans les chapitres concernés (*Entretien et maintenance* à la page 133).

## 2 Vue d'ensemble de l'appareil

### 2.1 Vue d'ensemble de l'appareil

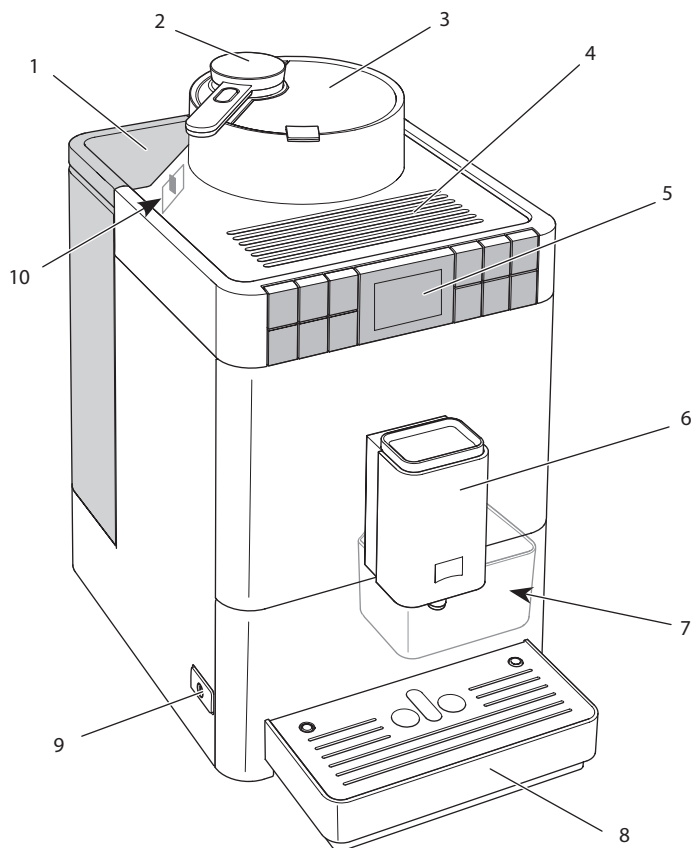


Fig. 1: Vue de l'appareil de l'avant gauche

- |   |   |
|---|---|
| 1 Réservoir d'eau avec couvercle                      | 6 Bec verseur réglable en hauteur avec 2 buses pour le café, 1 pour le lait, 1 pour l'eau chaude, éclairage de la tasse |
| 2 Cuillère de dosage pour la fonction My Bean Select® | 7 Bac de récupération du marc (intérieur)   |
| 3 Réservoir de café en grains avec couvercle          | 8 Bac collecteur  |
| 4 Chauffe-tasse                                       | 9 Touche « Marche/Arrêt »   |
| 5 Panneau de commande                                 | 10 Levier « Réglage de la mouture » (intérieur)   |

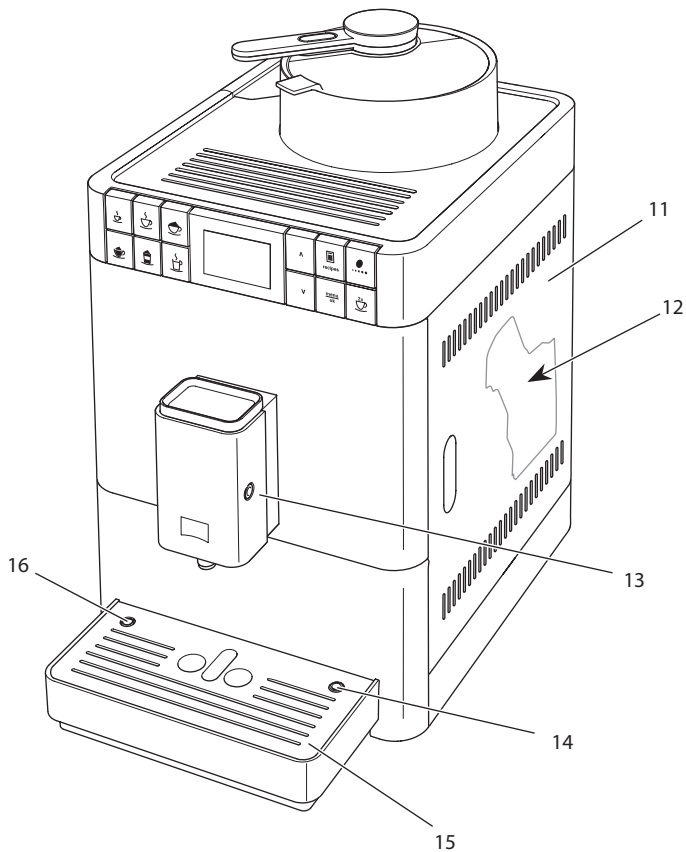


Fig.2: Vue de l'appareil de l'avant droite

- |    |   |    |   |
|----|---|----|---|
| 11 | Cache   | 14 | Raccordement du tuyau à lait sur le bac de récupération |
| 12 | Chambre d'extraction (intérieur)                | 15 | Grille  |
| 13 | Raccordement du tuyau à lait sur le bec verseur | 16 | Flotteur  |

## 2.2 Vue d'ensemble du panneau de commande

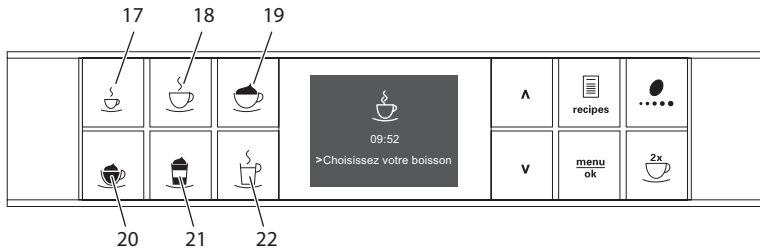


Fig. 3: Touches

| Pos. | Désignation                   | Fonction                                       |
|------|-------------------------------|--|
| 17   | Expresso                      | Préparation d'un expresso                      |
| 18   | Café long                     | Préparation d'un café long                     |
| 19   | Cappuccino                    | Préparation d'un cappuccino                    |
| 20   | Mousse de lait/<br>lait chaud | Préparation de mousse de lait et de lait chaud |
| 21   | Latte macchiato               | Préparation d'un latte macchiato               |
| 22   | Eau chaude                    | Préparation d'eau chaude                       |

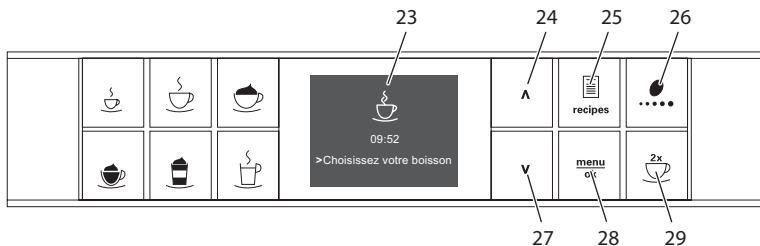


Fig. 4: Écran et touches de commande

| Pos. | Désignation                    | Fonction   |
|------|--------------------------------|--|
| 23   | Écran d'affichage              | Affichage des menus et des messages actuels<br>Exemple : appareil prêt à fonctionner |
| 24   | Touche fléchée<br>vers le haut | Navigation vers le haut dans le menu,<br>ou augmentation de la quantité              |
| 25   | Recettes                       | Sélection et préparation de recettes   |
| 26   | Intensité du café              | Réglage de l'intensité du café   |
| 27   | Touche fléchée<br>vers le bas  | Navigation vers le bas dans le menu,<br>ou réduire la quantité                       |
| 28   | menu/ok                        | Appel du menu ou confirmation des saisies  |
| 29   | Deux tasses                    | Préparation pour deux tasses   |

## 3 Premiers pas

Dans ce chapitre est décrite la manière de préparer l'appareil à son utilisation.

### 3.1 Déballage de l'appareil

Dans l'emballage se trouvent des accessoires de l'appareil tel que les produits et les éléments de nettoyage.

#### **⚠ ATTENTION**

**Le contact avec des produits de nettoyage peut provoquer des irritations des yeux et de la peau.**

- Conserver les produits de nettoyage fournis hors d'atteinte des enfants.
- Déballer l'appareil. Retirer le matériel d'emballage, les rubans adhésifs et les feuilles de protection de l'appareil.
- Conserver le matériel d'emballage pour les transports et retours éventuels.

#### **i Information**

Des traces de café et d'eau peuvent se trouver dans l'appareil. Le fonctionnement parfait de l'appareil a été contrôlé à l'usine.

### 3.2 Contrôle de l'étendue de la fourniture

Contrôler l'intégralité de la fourniture au moyen de la liste ci-dessous. Veuillez vous adresser à votre revendeur si des pièces manquent.

- Réservoir de lait avec court tuyau à lait
- Long tuyau à lait
- Brosse de nettoyage
- Bandelette test pour déterminer la dureté de l'eau

### 3.3 Installation de l'appareil

Respecter les consignes suivantes :

- Ne pas installer l'appareil dans des pièces humides.
- Poser l'appareil sur une surface stable, plane et sèche.
- Ne pas poser l'appareil à proximité d'un évier par exemple.
- Ne pas poser l'appareil sur des surfaces très chaudes.
- Ne pas poser l'appareil à moins d'environ 10 cm d'un mur ou d'autres objets. La distance vers le haut doit être d'au moins 20 cm.
- Poser le cordon d'alimentation de manière à ce qu'il ne puisse être endommagé par des arêtes ou des surfaces très chaudes.

### 3.4 Branchement de l'appareil

Respecter les consignes suivantes :

- S'assurer que la tension réseau concorde avec la tension de service indiquée dans les caractéristiques techniques (voir tableau *Caractéristiques techniques* à la page 145).
- Ne brancher l'appareil que sur une prise de courant de sécurité installée réglementairement. S'adresser à un électricien en cas de doute.
- La prise de courant de sécurité doit disposer de la protection d'un fusible d'au moins 10 A.

### 3.5 Première mise en marche de l'appareil

Il est possible de choisir la langue et de régler la dureté de l'eau pendant la première mise en service. Ces réglages peuvent être changés ultérieurement (voir chapitres 8 *Modification des réglages de base* à la page 128 et 9.8 *Réglage de la dureté de l'eau* à la page 139).

Pour déterminer la dureté de l'eau, utiliser la bandelette test fournie.

Respecter les instructions données sur son emballage et le tableau *Plage de dureté de l'eau* à la page 145.

#### Information

- Nous recommandons de ne pas boire les deux premières tasses de café après la première mise en service.
- Si l'on désire utiliser un filtre à eau, ce dernier ne devra être mis en place qu'après la première mise en service.



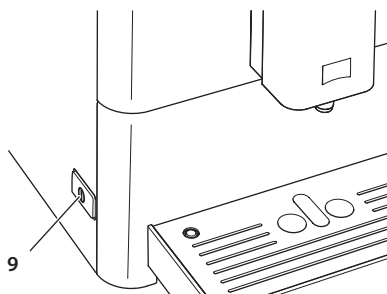


Fig. 5: Touche « Marche/Arrêt »

**Condition préalable :** l'appareil est installé et branché.

1. Placer une tasse sous le bec verseur.
2. Appuyer sur la touche « Marche/Arrêt ».
  - » L'écran d'accueil apparaît à l'affichage.
  - » L'invite à initialiser l'appareil apparaît à l'écran : *Please Setup the machine.*
3. Confirmer avec « menu/ok ».
  - » Le menu *Language* apparaît.
4. Choisir la langue désirée avec les touches fléchées. Confirmer avec « menu/ok ».
  - » Le menu *Dureté de l'eau* apparaît.
5. Choisir la plage de dureté de l'eau déterminée avec les touches fléchées ou confirmer la valeur réglée par défaut avec « menu/ok ».
  - » Le texte *Remplir et remettre le réservoir d'eau en place* apparaît.
6. Retirer le réservoir d'eau. Le rincer à l'eau claire. Le remplir d'eau fraîche et le remettre en place.
  - » L'appareil préchauffe et exécute un rinçage automatique.
  - » La disponibilité est indiquée à l'écran.
7. Remplir le réservoir de café en grains. Lire à ce sujet le chapitre 4.4 *Remplissage du réservoir de café en grains à la page 113.*
  - » Un filtre à eau peut être utilisé si nécessaire (voir chapitre 9.9 *Utilisation d'un filtre à eau* à la page 140).

## 4 Commande fondamentale

Dans ce chapitre sont décrites les étapes fondamentales relatives à la manipulation de l'appareil.

### 4.1 Mise en marche et arrêt de l'appareil

Lire le chapitre 3.5 *Première mise en marche de l'appareil* à la page 108 avant la mise en marche lors de la première mise en service de l'appareil.

#### Information

- L'appareil exécute un rinçage automatique chaque fois qu'il est mis en marche ou arrêté.
- Lors du rinçage, de l'eau arrive également dans le bac collecteur.

#### Mise en marche de l'appareil

1. Placer une tasse sous le bec verseur.
2. Appuyer sur la touche « Marche/Arrêt » (9).
  - » L'écran d'accueil apparaît à l'affichage.
  - » L'appareil préchauffe et exécute un rinçage automatique.
- » La disponibilité est indiquée à l'écran.

#### Information

Si l'appareil n'a été éteint que brièvement, aucun rinçage automatique n'aura lieu lors de sa mise en marche.

#### Arrêt de l'appareil

1. Placer une tasse sous le bec verseur.
2. Appuyer sur la touche « Marche/Arrêt » (9).
  - » L'appareil exécute un rinçage automatique.
- » L'appareil s'éteint.

#### Information

- L'appareil s'éteint automatiquement quand il n'est pas utilisé pendant un temps prolongé. Dans ce cas aussi a lieu un rinçage automatique.
- Le moment de l'arrêt se règle au menu *Auto OFF*, voir chapitre 8.2 *Réglage de l'arrêt automatique* à la page 128.
- Aucun rinçage n'est effectué quand aucune boisson n'a été préparée ou que le réservoir d'eau est vide depuis la mise en marche.

## 4.2 Comment utiliser le panneau de commande

Les programmes essentiels sont accessibles au moyen du panneau de commande.

Appuyer sur la touche désirée. Utiliser les actions suivantes pour la commande des touches :



### Brève pression

Appuyer brièvement sur une touche pour sélectionner un programme.



### Longue pression

Appuyer pendant plus de 2 secondes sur une touche pour sélectionner un éventuel second programme.

## 4.3 Navigation dans le menu

Il faut appeler le menu à l'écran d'affichage et naviguer à l'intérieur pour régler individuellement les boissons et pour l'entretien et la maintenance.

Respecter les consignes données à l'écran.

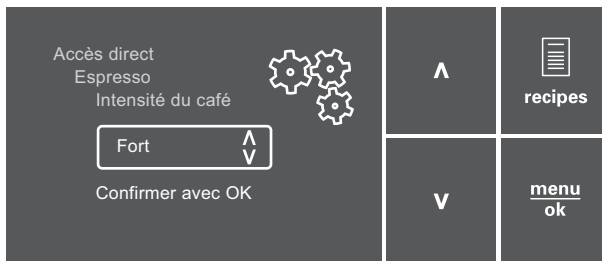


Fig. 6: Écran (exemple) et touches de commande pour la navigation

Utiliser les possibilités suivantes pour naviguer dans le menu :

### Appel du menu et confirmation de la sélection




Appuyer sur la touche « menu/ok » pendant plus de 2 secondes pour appeler le menu.

Appuyer brièvement sur la touche « menu/ok » pour confirmer la sélection.

## Navigation dans le menu ou modification d'un chiffre

- V** **^** Appuyer sur les touches fléchées pour naviguer vers le haut ou le bas dans le menu.
- Appuyer sur les touches fléchées pour augmenter ou réduire un chiffre.
- Maintenir une touche fléchée pressée pour atteindre rapidement la position désirée ou le chiffre désiré.

## Quitter le menu

- Exit**  Sélectionner la commande *Exit* avec les touches fléchées et confirmer avec « menu/ok » pour quitter un menu.
- Quitter les sous-menus qui n'affichent que des informations et dans lesquels aucun réglage ne peut être fait avec « menu/ok ».

## Appel de sous menus

Certains programmes de l'appareil ne sont accessibles qu'en appelant plusieurs sous-menus les uns après les autres.

L'appel de sous-menus est toujours semblable. La navigation vers le programme *Détartrage* sera décrite ici pour exemple.



Fig. 7: Navigation vers le programme *Détartrage*

1. Appuyer sur la touche « menu/ok » pendant 2 secondes.
  - » Le menu apparaît à l'écran.
2. Sélectionner *Entretien* avec les touches fléchées et confirmer avec « menu/ok ».
3. Sélectionner *Détartrage* avec les touches fléchées et confirmer avec « menu/ok ».

La sélection d'un programme est toujours représentée en raccourci dans ce mode d'emploi :

- Naviguer vers le menu *Entretien > Détartrage*.

## 4.4 Remplissage du réservoir de café en grains

Les grains de café torréfiés perdent leur arôme. Ne remplir le réservoir de café en grains que de la quantité nécessaire pour les 3 à 4 prochains jours.

### NOTE

**Quand les types de café utilisés ne sont pas appropriés, le moulin risque de coller.**

- Ne pas utiliser de grains de café lyophilisés ou caramélisés.
- Ne pas utiliser de café en poudre ou de produits instantanés.

### Information

- Le moulin moud tout son contenu à chaque opération. Il est cependant possible qu'un mélange minimal ait lieu entre les types de café.
- La mouture complète produit un bruit différent qui est normal.

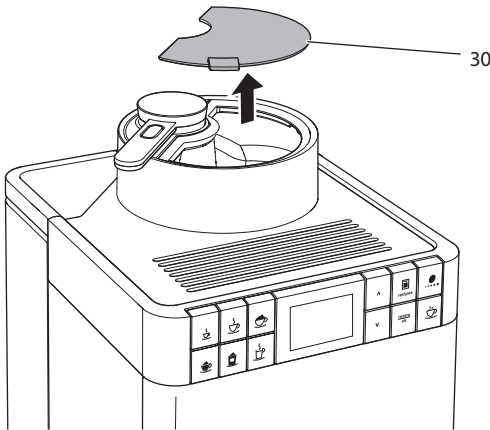


Fig. 8: Ouvrir le couvercle du réservoir de café en grains

1. Ouvrir le couvercle (30) du réservoir de café en grains.
2. Remplir le réservoir de café en grains.
3. Fermer le couvercle du réservoir de café en grains.

## 4.5 Remplissage du réservoir d'eau

Pour apprécier pleinement son café, n'utiliser que de l'eau fraîche, froide et non gazeuse. Changer l'eau tous les jours.

### Information

La qualité de l'eau influe considérablement sur le goût du café. Utiliser pour cela un filtre à eau (voir chapitres 9.8 *Réglage de la dureté de l'eau* à la page 139 et 9.9 *Utilisation d'un filtre à eau* à la page 140).

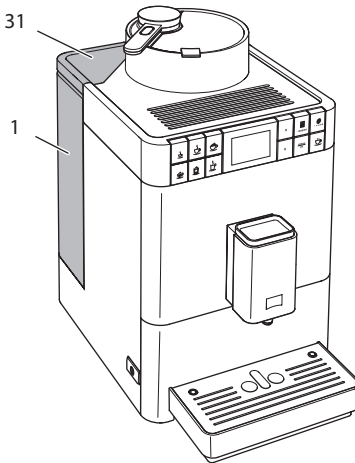


Fig. 9: Réservoir d'eau

1. Ouvrir le couvercle du réservoir d'eau (31) et extraire le réservoir (1) de l'appareil par le haut en le tirant par la poignée.
2. Remplir le réservoir d'eau.
3. Mettre le réservoir d'eau par le haut en place dans l'appareil et fermer le couvercle.

## 4.6 Réglage du bec verseur

Le bec verseur (6) est réglable en hauteur. La distance entre le bec verseur et la tasse doit être la plus petite possible. Pousser le bec verseur vers le haut ou le bas selon la taille de la tasse.

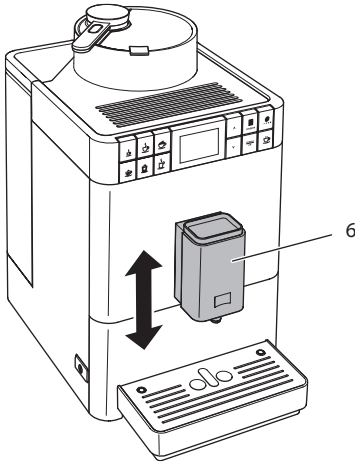


Fig. 10: Réglage du bec verseur

## 4.7 Utilisation de lait

Du lait frais devrait être utilisé pour apprécier pleinement son café. Suivant le modèle, il est possible d'utiliser le long tuyau à lait ou le réservoir de lait fournis.

### Raccordement du réservoir à lait

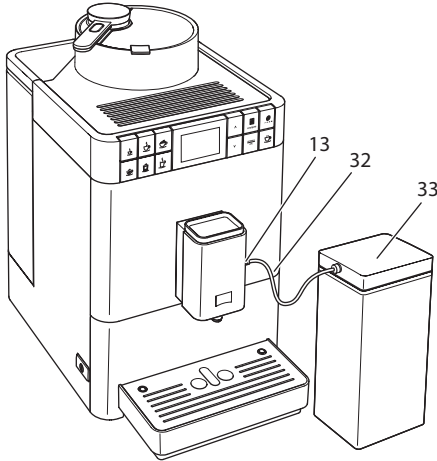


Fig. 11: Réservoir de lait raccordé

1. Brancher le tuyau à lait (32) sur le raccord (13) situé sur le bec verseur.
2. Raccorder l'extrémité libre du tuyau à lait au réservoir de lait (33).

#### Information

Placer le réservoir à lait plein dans le réfrigérateur.



## Branchement de l'emballage usuel de lait

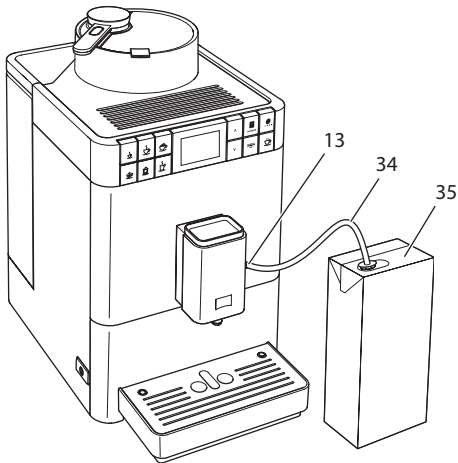


Fig. 12: *Emballage usuel de lait raccordé*

1. Brancher le long tuyau à lait (34) sur le raccord (13) situé sur le bec verseur.
2. Plonger l'extrémité libre du tuyau à lait dans un emballage usuel de lait (35).

## 4.8 Comment vider le bac collecteur et le bac de récupération du marc

Le bac collecteur (8) et le bac de récupération du marc (7) peuvent être pleins quand plusieurs boissons ont été préparées. Le flotteur qui dépasse (16) indique le niveau actuel du bac collecteur.

L'appareil indique également au bout d'un nombre défini de boissons que les bacs collecteur et de récupération du marc sont pleins. Toujours vider les bacs collecteur et de récupération du marc.

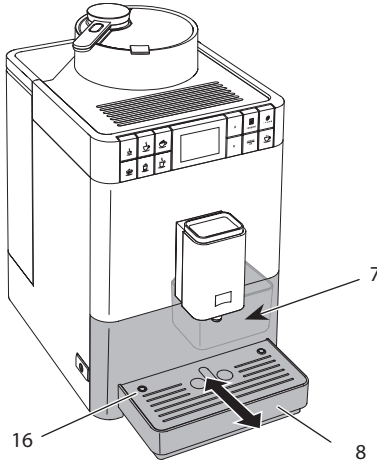


Fig. 13: Comment vider le bac collecteur et le bac de récupération du marc

1. Extraire le bac collecteur (8) par l'avant de l'appareil.
2. Retirer le bac de récupération du marc (7) et le vider.
3. Vider le bac collecteur.
4. Mettre le bac de récupération du marc en place.
5. Pousser le bac collecteur jusqu'en butée à l'intérieur de l'appareil.

### Information

Quand le bac collecteur et le bac de récupération du marc sont vidés alors que l'appareil est éteint, ce dernier n'enregistre pas l'opération. Il est donc possible d'être prié de vider le bac collecteur et celui de récupération du marc bien qu'ils ne soient pas encore pleins.

## 5 Utilisation de la fonction My Bean Select®

La fonction My Bean Select® permet de préparer une boisson avec un autre type de café. Remplir une portion individuelle de grains de café séparément pour la préparation.

Alors que le réservoir de café en grains est rempli par exemple de grains à la torréfaction claire, la fonction My Bean Select® permet de préparer une boisson avec une portion individuelle de grains de torréfaction foncée.

### 5.1 Remplissage de grains de café pour la fonction My Bean Select®

#### NOTE

**Quand les types de café utilisés ne sont pas appropriés, le moulin risque de coller.**

- Ne pas utiliser de grains de café lyophilisés ou caramélisés.
- L'utilisation de café en poudre ou de produits instantanés n'est pas autorisée.

#### Information

- Le moulin moule tout son contenu à chaque opération. Il est cependant possible qu'un mélange minimal ait lieu entre les types de café.
- La mouture complète produit un bruit différent qui est normal.

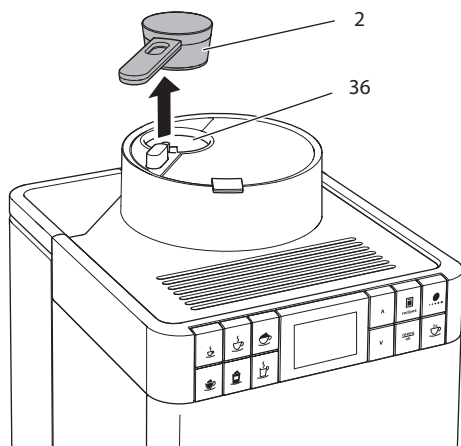


Fig. 14: Retirer la cuillère de dosage



Fig. 15: Remplissage de grains de café pour la fonction My Bean Select®

1. Retirer la cuillère de dosage (2) du bac à grains (36).
  - » À l'écran s'affiche *My Bean Select* avec les invites *Remplir une portion individuelle de grains, Poser la cuillère*.
2. Remplir une portion individuelle de grains de café dans le bac à grains (36) avec la cuillère de dosage.
3. Replacer la cuillère de dosage sur le bac à grains.
  - » L'indication de disponibilité *My Bean Select* s'affiche à l'écran avec l'invite *Choisir une boisson*.
4. Préparer une boisson au café quelconque.

#### Information

La cuillère de dosage sert à verser la bonne quantité de grains de café dans le bac à grains.

- Une cuillère de dosage pleine contient environ 10 à 11 g de grains. Il est possible de verser moins de grains suivant l'intensité de café désirée.
- La fonction My Bean Select® est inactive quand moins de 8 g de grains se trouvent dans le bac à grains. La disponibilité *My Bean Select* n'est pas indiquée à l'écran. Lors de la préparation de boisson suivante, les grains de café du bac à grains sont mélangés à ceux du réservoir de café en grains.

## 6 Préparation de boissons

Il existe deux possibilités de préparer des boissons :

- boisson standard comme décrit ci-dessous
- sélection et préparation d'une recette (voir chapitre 6.6 *Préparation d'autres spécialités de boisson avec des recettes* à la page 123).

### Information

- Une unique boisson avec une autre variété de café peut être préparée (voir chapitre 5 *Utilisation de la fonction My Bean Select®* à la page 119).
- Les préréglages de la boisson standard ou d'une recette peuvent être modifiés durablement (voir chapitre 7.1 *Modification des réglages par défaut* à la page 127).

Veuillez noter :

- Le réservoir d'eau devrait toujours contenir suffisamment d'eau. L'appareil prie l'utilisateur de le remplir quand son niveau est insuffisant.
- Le réservoir de café en grains devrait lui aussi toujours contenir suffisamment de grains. L'appareil interrompt la préparation d'une boisson quand il n'y a plus assez de grains de café.
- L'appareil ne donne aucune indication sur le manque de lait.
- Les tasses pour les boissons doivent être suffisamment grandes (voir tableau *Réglages par défaut* à la page 146).

### 6.1 Préparation d'un espresso ou d'un café long



**Condition préalable** : la disponibilité de l'appareil est indiquée à l'écran.



1. Placer une tasse sous le bec verseur.
2. Appuyer sur la touche « Espresso » ou « Café long ».
  - » Le moulin à grain se met en marche et la distribution de boisson démarre.
  - » La distribution de la boisson s'arrête automatiquement.
3. Retirer la tasse.
  - » La disponibilité est indiquée à l'écran.

## 6.2 Préparation d'un cappuccino



Conditions préalables : la disponibilité de l'appareil est indiquée à l'écran et le tuyau à lait est raccordé.

1. Placer une tasse sous le bec verseur.
2. Appuyer sur la touche « Cappuccino ».
  - » Le moulin à grain se met en marche et le café commence à couler.
  - » Le café s'arrête automatiquement de couler.
  - » Le lait commence à couler.
  - » La distribution de la boisson s'arrête automatiquement.
3. Retirer la tasse.
  - » À l'écran apparaît *Easy Cleaning ? (OK pour le démarrage)*.
4. Le programme Easy Cleaning peut être exécuté ou d'autres boissons être préparées.
  - a) Exécuter le programme Easy Cleaning. Suivre les instructions à l'écran. De plus amples informations à ce sujet se trouvent au chapitre 9.4 *Utilisation du programme « Easy Cleaning »* à la page 135.
  - b) Préparer d'autres boissons et exécuter le programme Easy Cleaning plus tard.
  - » La disponibilité est indiquée à l'écran.

## 6.3 Préparation d'un latte macchiato



Conditions préalables : la disponibilité de l'appareil est indiquée à l'écran et le tuyau à lait est raccordé.

1. Placer une tasse sous le bec verseur.
2. Appuyer sur la touche « Latte macchiato ».
  - » Le lait commence à couler.
  - » Le lait s'arrête automatiquement de couler.
  - » Le moulin à grain se met en marche et le café commence à couler.
  - » La distribution de la boisson s'arrête automatiquement.
3. Retirer la tasse.
  - » À l'écran apparaît *Easy Cleaning ? (OK pour le démarrage)*.
4. Le programme Easy Cleaning peut être exécuté ou d'autres boissons être préparées.
  - a) Exécuter le programme Easy Cleaning. Suivre les instructions à l'écran. De plus amples informations à ce sujet se trouvent au chapitre 9.4 *Utilisation du programme « Easy Cleaning »* à la page 135.
  - b) Préparer d'autres boissons et exécuter le programme Easy Cleaning plus tard.
  - » La disponibilité est indiquée à l'écran.

## 6.4 Préparation de mousse de lait ou de lait chaud



La préparation de la mousse de lait est semblable à celle du lait chaud.

Conditions préalables : la disponibilité de l'appareil est indiquée à l'écran et le tuyau à lait est raccordé.

1. Placer une tasse sous le bec verseur.
2. Appuyer sur la touche « Mousse de lait/lait chaud ».
  - a) Mousse de lait = appuyer brièvement sur la touche
  - b) Lait chaud = appuyer longuement sur la touche (2 secondes)
    - » Le lait commence à couler.
    - » La distribution de la boisson s'arrête automatiquement.
3. Retirer la tasse.
  - » À l'écran apparaît *Easy Cleaning ? (OK pour le démarrage)*.
4. Le programme Easy Cleaning peut être exécuté ou d'autres boissons être préparées.
  - a) Exécuter le programme Easy Cleaning. Suivre les instructions à l'écran. De plus amples informations à ce sujet se trouvent au chapitre 9.4 *Utilisation du programme « Easy Cleaning »* à la page 135.
  - b) Préparer d'autres boissons et exécuter le programme Easy Cleaning plus tard.
  - » La disponibilité est indiquée à l'écran.

## 6.5 Préparation d'eau chaude



**Condition préalable :** la disponibilité de l'appareil est indiquée à l'écran.

1. Placer une tasse sous le bec verseur.
2. Appuyer sur la touche « Eau chaude ».
  - » L'eau chaude commence à s'écouler.
  - » La distribution de la boisson s'arrête automatiquement.
3. Retirer la tasse.
  - » La disponibilité est indiquée à l'écran.

## 6.6 Préparation d'autres spécialités de boisson avec des recettes



Il est possible de sélectionner la boisson standard et d'autres spécialités dans le menu *Recettes*. Les spécialités suivantes y sont disponibles :

Spécialités sans lait :

- ristretto,
- lungo,
- americano.

Spécialités avec lait :

- expresso macchiato,
- caffè latte,
- café au lait.

### Préparation d'un ristretto, lungo ou americano

La préparation du ristretto, lungo et de l'americano est semblable. Il est donné l'exemple de la préparation d'un ristretto.

**Condition préalable :** la disponibilité de l'appareil est indiquée à l'écran.

1. Placer une tasse sous le bec verseur.
2. Appuyer sur la touche de commande « Recettes ».
  - » Le menu « Recettes » apparaît à l'écran.
3. Sélectionner Ristretto avec les touches fléchées.
4. Confirmer la sélection avec « menu/ok ».
  - » Le moulin à grain se met en marche et la distribution de boisson démarre.
  - » La distribution de la boisson s'arrête automatiquement.
5. Retirer la tasse.
  - » La disponibilité est indiquée à l'écran.

### Préparation d'un expresso macchiato, d'un caffè latte ou d'un café au lait

La préparation d'un expresso macchiato, d'un caffè latte et d'un café au lait est semblable. Voici l'exemple de la préparation d'un expresso macchiato.

**Conditions préalables :** la disponibilité de l'appareil est indiquée à l'écran et le tuyau à lait est raccordé.

1. Placer une tasse sous le bec verseur.
2. Appuyer sur la touche de commande « Recettes ».
  - » Le menu « Recettes » apparaît à l'écran.
3. Choisir Expresso macchiato avec les touches fléchées.
4. Confirmer la sélection avec « menu/ok ».
  - » Le moulin à grain se met en marche et le café commence à couler.
  - » Le café s'arrête automatiquement de couler.
  - » Le lait commence à couler.
  - » La distribution de la boisson s'arrête automatiquement.
5. Retirer la tasse.
  - » À l'écran apparaît *Easy Cleaning ? (OK pour le démarrage)*.



6. Le programme Easy Cleaning peut être exécuté ou d'autres boissons être préparées.
    - a) Exécuter le programme Easy Cleaning. Suivre les instructions à l'écran. De plus amples informations à ce sujet se trouvent au chapitre 9.4 *Utilisation du programme « Easy Cleaning »* à la page 135.
    - b) Préparer d'autres boissons et exécuter le programme Easy Cleaning plus tard.
- » La disponibilité est indiquée à l'écran.

## 6.7 Modification des réglages de la boisson avant et pendant la préparation

Les réglages de la boisson peuvent être modifiés avant et pendant sa préparation.

### Information

Les réglages suivants ne concernent que la préparation actuelle de la boisson.

### Modification des réglages de la boisson avant la préparation

Il est possible de modifier la quantité totale de la boisson ainsi que l'intensité du café avant la sélection d'une boisson.



- Régler une quantité de boisson avec les touches fléchées avant de sélectionner une boisson.
- Régler l'intensité du café avec la touche « Intensité du café » avant de sélectionner une boisson.

### Information

- Lors de la préparation de boissons mélangées, la quantité totale de boisson est répartie selon un rapport défini. Ceci concerne les boissons mélangées à partir de café et de lait ou d'eau chaude.
- Si aucune boisson n'est préparée en l'espace de 1 minute, l'appareil passe aux réglages par défaut.

## Modification des réglages de la boisson pendant la préparation

La quantité de boisson et l'intensité du café peuvent être modifiés pendant la préparation.



- Régler la quantité de boisson avec les touches fléchées pendant la distribution.
- Régler l'intensité du café avec la touche « Intensité du café » pendant que les grains sont moulus.

## 6.8 Interruption de la préparation de la boisson

Appuyer sur une touche quelconque pour interrompre prématurément la préparation de la boisson.

## 6.9 Préparation de deux boissons à la fois



La touche « Deux tasses » permet de préparer deux boissons à la fois. La préparation pour deux tasses n'est possible que pour le café seul tel que espresso, café crème ou ristretto. La préparation pour deux tasses n'est pas possible avec de l'eau chaude, du lait chaud ou toutes les boissons mélangées.

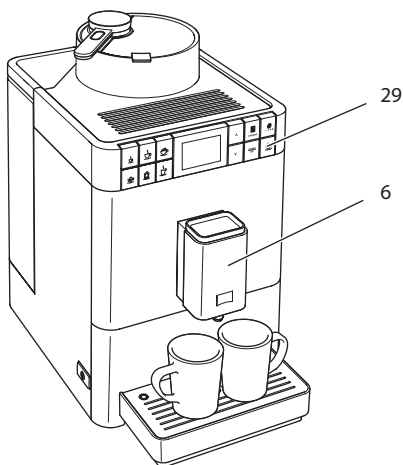


Fig. 16: Préparation pour deux tasses

1. Placer deux tasses sous le bec verseur (6).
2. Appuyer sur la touche « Deux tasses » (29).
3. Poursuivre comme décrit pour la préparation donnée de la boisson.

#### **i** Information

- Le réglage n'est valable que pour une seule préparation de boisson.
- Si aucune boisson n'est préparée en l'espace de 1 minute, l'appareil passe à la préparation pour une tasse.

## 7 Modification durable des réglages de boisson

L'appareil offre encore d'autres possibilités de préparer des spécialités de café. Il est possible d'utiliser des recettes ou de modifier durablement les réglages de boisson.

### 7.1 Modification des réglages par défaut

Les réglages par défaut suivants peuvent être modifiés en fonction de la boisson :

- **Quantité de café** : 25 à 220 ml
- **Quantité de lait ou de mousse de lait** : 25 à 220 ml
- **Quantité d'eau chaude** : 25 à 220 ml
- **Intensité du café** : très léger, léger, normal, fort, très fort
- **Température** : basse, normale, haute.

#### **i** Information

Les réglages par défaut modifiés restent valables jusqu'à ce qu'ils soient de nouveau modifiés.

La modification des réglages est semblable pour toutes les boissons. Il est ici donné l'exemple de la modification de l'intensité du café pour un espresso.



Fig. 17: Réglage de l'intensité du café

**Condition préalable :** la disponibilité de l'appareil est indiquée à l'écran.

1. Appuyer sur la touche « menu/ok » pendant plus de 2 secondes.
    - » Le menu apparaît à l'écran.
  2. Naviguer vers le menu *Accès direct > Espresso > Intensité du café*.
  3. Sélectionner l'intensité de café désirée avec les touches fléchées et confirmer avec « menu/ok ».
  4. Sélectionner de nouveau la commande *Exit* pour quitter le menu.
    - » La disponibilité est indiquée à l'écran.
- » La nouvelle intensité de café sélectionnée sera utilisée lors des prochaines préparations d'expresso.

## 8 Modification des réglages de base

Dans le chapitre qui suit seront expliquées les étapes de modification des réglages de base.

### 8.1 Choix de la langue

Il est possible de choisir la langue des textes affichés.

**Condition préalable :** la disponibilité de l'appareil est indiquée à l'écran.

1. Appuyer sur la touche « menu/ok » pendant plus de 2 secondes.
  - » Le menu apparaît à l'écran.
2. Naviguer jusqu'au menu *Langue*.
3. Choisir une langue avec les touches fléchées et confirmer avec « menu/ok ».
4. Quitter le menu avec la commande *Exit*.
  - » La disponibilité est indiquée à l'écran.

### 8.2 Réglage de l'arrêt automatique

L'appareil s'éteint automatiquement au bout d'une durée définie quand il n'est pas utilisé pendant une période prolongée. Le temps se règle au menu *Auto OFF*.

#### Réglage de la durée pour l'arrêt automatique

**Condition préalable :** la disponibilité de l'appareil est indiquée à l'écran.

1. Appuyer sur la touche « menu/ok » pendant plus de 2 secondes.
  - » Le menu apparaît à l'écran.
2. Naviguer jusqu'au menu *Auto OFF*.

3. Sélectionner un temps avec les touches fléchées et confirmer avec « menu/ok ».
  4. Quitter le menu avec la commande *Exit*.
- » La disponibilité est indiquée à l'écran.

#### Information

L'arrêt automatique ne peut être entièrement désactivé. L'appareil s'éteint au plus tard au bout de 8 heures quand il n'est pas utilisé.

## 8.3 Réglage du mode économie d'énergie

Le mode économie énergie a pour effet d'abaisser la température de chauffage.

L'appareil passe automatiquement en mode économie énergie au bout d'une durée définie quand il n'est pas utilisé pendant une période prolongée. À l'écran s'affiche ensuite *Appuyer sur une touche quelconque*. Le mode économie énergie est quitté dès qu'il est appuyé sur une touche.

Régler la durée avant que le mode d'économie d'énergie soit activé dans le menu Mode économie d'énergie.

**Condition préalable** : la disponibilité de l'appareil est indiquée à l'écran.

1. Appuyer sur la touche « menu/ok » pendant plus de 2 secondes.
    - » Le menu apparaît à l'écran.
  2. Naviguer jusqu'au menu *Mode économie d'énergie*.
  3. Sélectionner une durée avec les touches fléchées et confirmer avec « menu/ok ».
  4. Quitter le menu avec la commande *Exit*.
- » La disponibilité est indiquée à l'écran.

#### Information

Le mode économie d'énergie ne peut être complètement désactivé. L'appareil passe dans ce mode au plus tard au bout de 4 heures quand il n'est pas utilisé.

## 8.4 Désactivation de la fonction My Bean Select®

Il est possible de désactiver entièrement ou partiellement la fonction My Bean Select®. Sélections possibles dans le menu *Système > My Bean Select* :

- *désactivé*  
Quand la fonction My Bean Select® est désactivée, la mouture complète du moulin l'est également. Cela raccourcit la mouture pour toutes les préparations de café.
- *Désactiver la cuillère*  
Si la fonction My Bean Select® doit être partiellement désactivée, par exemple en cas de perte de la cuillère de dosage, la fonction peut être aussi utilisée sans cuillère. La fonction My Bean Select® est alors activée par le remplissage de grains de café dans le bac à grains.

**Condition préalable :** la disponibilité de l'appareil est indiquée à l'écran.

1. Appuyer sur la touche « menu/ok » pendant plus de 2 secondes.
    - » Le menu apparaît à l'écran.
  2. Naviguer jusqu'au menu *Système > My Bean Select*.
  3. Sélectionner le réglage désiré avec les touches fléchées et confirmer avec « menu/ok ».
  4. Quitter le menu avec la commande *Exit*.
- » La disponibilité est indiquée à l'écran.

## 8.5 Réinitialisation de l'appareil aux réglages par défaut

Il est possible de réinitialiser l'appareil aux réglages par défaut.

### Information

Lorsque l'appareil est réinitialisé, tous les réglages personnels sont perdus.

**Condition préalable :** la disponibilité de l'appareil est indiquée à l'écran.

1. Appuyer sur la touche « menu/ok » pendant plus de 2 secondes.
    - » Le menu apparaît à l'écran.
  2. Naviguer jusqu'au menu *Système > Réglage par défaut*.
  3. Sélectionner *Réinitialiser* avec les touches fléchées et confirmer avec « menu/ok ».
- » La disponibilité est indiquée à l'écran.

## 8.6 Informations sur l'état de l'appareil

Les informations sur l'état de l'appareil sont accessibles via les menus *Système* > *Statistique*. Appuyer sur la touche « menu/ok » pour quitter le menu.

Le tableau ci-dessous donne un aperçu de la signification des informations.

| Information                    | Signification   |
|--------------------------------|---|
| <i>Boissons</i>                | Nombre de boissons qui ont été préparées depuis la mise en service. |
| <i>Détartré</i>                | Nombre de détartrages exécutés.                                     |
| <i>Système de café nettoyé</i> | Nombre de nettoyages exécutés.                                      |
| <i>Système de lait nettoyé</i> | Nombre de nettoyages exécutés.                                      |
| <i>Filtre changé</i>           | Nombre de changements de filtre.                                    |

La barre d'avancement indique le nombre de préparations de boisson jusqu'à ce que l'appareil prie l'utilisateur de nettoyer, de détartrer ou de changer de filtre.

### Version de logiciel

Des informations sur la version de logiciel installée sont données via le menu *Système* > *N° de version*. Appuyer sur la touche « menu/ok » pour quitter le menu.

## 8.7 Réglage de la finesse de mouture

La finesse de mouture du café influe sur le goût de ce dernier. Elle a été optimisée à l'usine. Nous recommandons de ne pas l'ajuster avant 1 000 préparations de café (au bout d'environ 1 an).

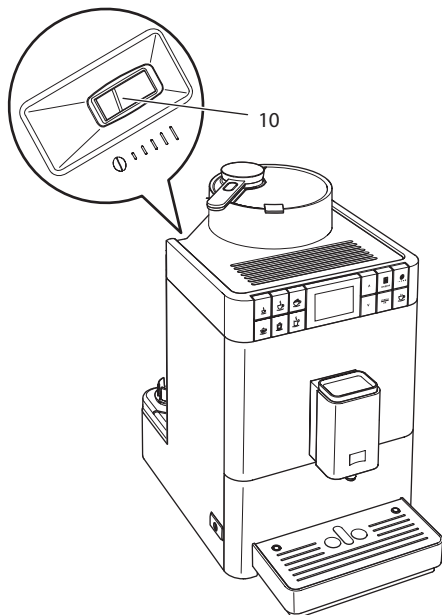


Fig. 18: Levier de réglage de la finesse de la mouture

1. Retirer le réservoir d'eau.
  - » Le levier « Réglage de la mouture » (10) apparaît sur le corps de l'appareil.
2. Placer le levier vers la gauche ou la droite comme illustré à la Fig. 18.
  - vers la gauche = mouture plus fine
  - vers la droite = mouture moins fine
3. Remettre le réservoir d'eau en place.

### Information

- Plus la mouture est fine et plus le café est fort.
- La finesse de mouture est optimale quand le café s'écoule régulièrement du bec verseur et qu'une crème fine et épaisse se forme.



## 9 Entretien et maintenance

Un entretien et une maintenance réguliers de l'appareil assurent une qualité constante des boissons.

### 9.1 Nettoyage d'ordre général

Nettoyer l'appareil régulièrement. Nettoyer immédiatement toute salissure extérieure de lait et de café.

|      |
|------|
| NOTE |
|------|

**L'utilisation de produits de nettoyage non appropriés peut provoquer des rayures sur les surfaces.**

- Ne pas utiliser de chiffons, d'éponges ou de produits de nettoyage abrasifs.

**Condition préalable :** l'appareil est à l'arrêt.

- Nettoyer l'extérieur de l'appareil avec un chiffon doux et humide et un produit à vaisselle usuel.
- Rincer le bac collecteur et celui de récupération du marc. Utiliser pour ce faire un chiffon doux humide et du produit à vaisselle usuel.
- Nettoyer le réservoir de café en grains avec un chiffon doux et sec.
- Le bac de récupération du marc (7), la grille (15) et le réservoir de lait (sans couvercle, tuyau de lait et tuyau ascendant) peuvent être lavés au lave-vaisselle.

### 9.2 Rinçage du système de café

Cette opération sert à rincer les buses situées sur le bec verseur et les pièces intérieures du système de café. De l'eau de rinçage provenant de l'intérieur arrive dans le bac collecteur.

L'appareil exécute un rinçage automatique chaque fois qu'il est mis en marche ou arrêté.

Le rinçage peut être aussi exécuté manuellement :

**Condition préalable :** la disponibilité de l'appareil est indiquée à l'écran.

1. Placer une tasse sous le bec verseur.
2. Appuyer sur la touche « menu/ok » pendant plus de 2 secondes.
  - » Le menu apparaît à l'écran.
3. Naviguer vers le menu *Entretien* > *Rinçage*.
  - » L'appareil exécute un rinçage automatique.
  - » La disponibilité est indiquée à l'écran.

### 9.3 Démontage et nettoyage de la chambre d'extraction

Nous recommandons de nettoyer la chambre d'extraction une fois par semaine pour éviter tout endommagement de l'appareil.

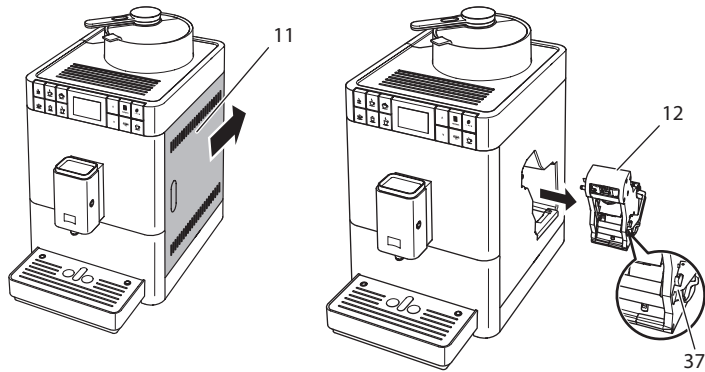


Fig. 19: Retirer la chambre d'extraction

**Condition préalable :** l'appareil est à l'arrêt.

1. Ouvrir le cache (11). Passer pour ce faire la main dans l'interstice du côté droit de l'appareil et pousser le cache vers l'arrière. Retirer le cache.
2. Maintenir le levier rouge (37) de la poignée de la chambre d'extraction (12) poussé et faire tourner la poignée dans le sens des aiguilles d'une montre jusqu'à ce qu'elle s'enclenche en butée.

3. Extraire la chambre d'extraction de l'appareil par la poignée.

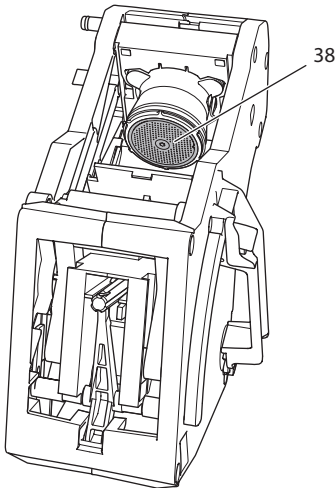


Fig. 20: Nettoyage de la chambre d'extraction

4. Rincer minutieusement la chambre d'extraction sous de l'eau courante sur toutes ses faces.
  - » La chambre d'extraction et le filtre (38) sont exempts de restes de café.
5. Laisser la chambre d'extraction s'égoutter.
6. Enlever les restes de café des surfaces à l'intérieur de l'appareil avec un chiffon doux sec.
7. Mettre la chambre d'extraction en place dans l'appareil. Maintenir la poignée du levier rouge de la chambre d'extraction poussée et la faire tourner dans le sens inverse des aiguilles d'une montre jusqu'à ce qu'elle s'enclenche en butée.
8. Fermer le cache. Mettre pour ce faire ce dernier en place et le pousser vers l'avant jusqu'à ce qu'il s'enclenche.

## 9.4 Utilisation du programme « Easy Cleaning »

Le programme « *Easy Cleaning* » permet de rincer le système de lait.

L'appareil prie l'utilisateur d'exécuter le programme Easy Cleaning après chaque préparation d'une boisson avec du lait.

Le programme Easy Cleaning peut également être exécuté manuellement.

**Condition préalable :** la disponibilité de l'appareil est indiquée à l'écran.

1. Placer une tasse sous le bec verseur.
2. Appuyer sur la touche « menu/ok » pendant plus de 2 secondes.
  - » Le menu apparaît à l'écran.

3. Naviguer vers le menu *Entretien > Easy Cleaning*.
  4. Sélectionner *Mise en marche* avec les touches fléchées et confirmer avec « menu/ok ».
  5. Suivre les instructions données à l'écran jusqu'à la fin du programme Easy Cleaning.
- » La disponibilité est indiquée à l'écran.

## 9.5 Utilisation du programme « Nettoyage système de lait »

Un nettoyeur spécial est nécessaire au nettoyage du système de lait.

Nous recommandons d'exécuter le programme de nettoyage une fois par semaine pour des raisons d'hygiène et pour éviter tout dommage de l'appareil.

Le programme de nettoyage dure environ 3 minutes et ne doit pas être interrompu.

|      |
|------|
| NOTE |
|------|

**L'appareil peut être endommagé en cas d'utilisation de nettoyants non appropriés pour le système de lait et de la non observation des consignes d'utilisation.**

- N'utiliser que les pastilles de nettoyage Melitta® PERFECT CLEAN pour machines à café automatiques pour nettoyer le système de lait.
- Respecter les consignes d'utilisation données sur l'emballage des pastilles de nettoyage du système de lait.

**Condition préalable :** la disponibilité de l'appareil est indiquée à l'écran.

1. Placer le bac de récupération du marc (7) ou un récipient d'au moins 0,7 litre sous le bec verseur.
  2. Appuyer sur la touche « menu/ok » pendant plus de 2 secondes.
    - » Le menu apparaît à l'écran.
  3. Naviguer vers le menu *Entretien > Nettoyage système lait*.
  4. Sélectionner *Mise en marche* avec les touches fléchées et confirmer avec « menu/ok ».
  5. Suivre les instructions données à l'écran jusqu'à la fin du programme de nettoyage.
- » La disponibilité est indiquée à l'écran.

## Nettoyage du groupe lait

Nous recommandons en outre de nettoyer régulièrement le groupe lait, le tuyau à lait et le réservoir de lait (en fonction du modèle).

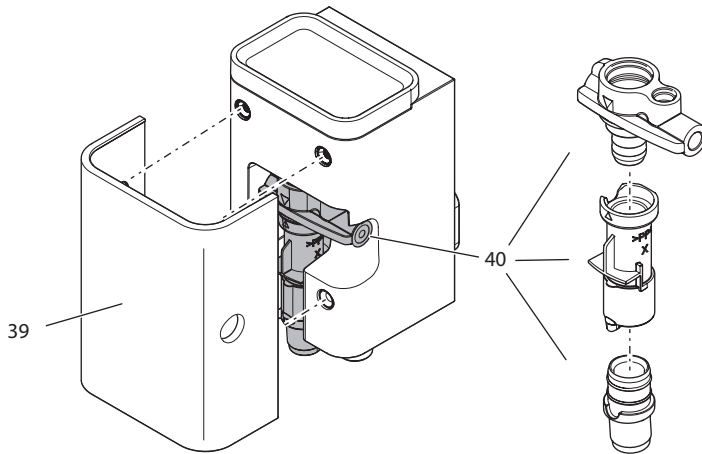


Fig. 21: Démontage du groupe lait

Procéder comme suit pour démonter le groupe lait :

**Condition préalable :** le tuyau à lait a été débranché de sur l'appareil.

1. Retirer le cache (39) du bec verseur par l'avant.
2. Presser le groupe lait (40) vers le bas et le retirer.
3. Désassembler le groupe lait en trois pièces comme illustré ci-dessus.
4. Nettoyer les différentes pièces à l'eau chaude. Utiliser la brosse de nettoyage fournie, un chiffon doux humide et du produit à vaisselle usuel.

Le montage s'effectue par analogie dans le sens inverse.

## 9.6 Utilisation du programme « Nettoyage système de café »

Le programme « Nettoyage système de café » permet d'éliminer les dépôts et restes de café à l'aide d'un nettoyant pour machines à café automatiques.

Nous recommandons d'exécuter le programme de nettoyage tous les 2 mois ou si l'appareil invite à le faire pour éviter tout dommage de ce dernier.

Le programme de nettoyage dure environ 10 minutes et ne doit pas être interrompu.

**⚠ ATTENTION**

**Le contact avec le nettoyeur pour machines à café automatiques peut provoquer des irritations des yeux et de la peau.**

- Respecter les consignes d'utilisation données sur l'emballage du nettoyeur pour machines à café automatiques.

**NOTE**

**L'appareil peut être endommagé en cas d'utilisation d'un nettoyeur non appropriés pour les machines à café automatiques.**

- N'utiliser que les pastilles de nettoyage Melitta® PERFECT CLEAN pour machines à café automatiques.

**Condition préalable :** la disponibilité de l'appareil est indiquée à l'écran.

1. Appuyer sur la touche « menu/ok » pendant plus de 2 secondes.
  - » Le menu apparaît à l'écran.
2. Naviguer vers le menu *Entretien > Nettoyage système de café*.
3. Sélectionner *Mise en marche* avec les touches fléchées et confirmer avec « menu/ok ».
4. Suivre les instructions données à l'écran jusqu'à la fin du programme de nettoyage.
  - » La disponibilité est indiquée à l'écran.

## 9.7 Utilisation du programme « Détartrage »

Le programme de détartrage permet d'éliminer les dépôts de tartre à l'intérieur de l'appareil avec du détartrant pour machines à café automatiques.

Nous recommandons d'exécuter le programme de détartrage tous les 3 mois ou si l'appareil invite à le faire pour éviter tout dommage de ce dernier.

Le programme de détartrage dure environ 25 minutes et ne doit pas être interrompu.

**⚠ ATTENTION**

**Le contact avec le détartrant pour machines à café automatiques peut provoquer des irritations des yeux et de la peau.**

- Respecter les consignes d'utilisation données sur l'emballage du détartrant pour machines à café automatiques.

**NOTE**

L'appareil peut être endommagé en cas d'utilisation de détartrants non appropriés pour le système de lait et de la non observation des consignes d'utilisation.

- N'utiliser que le détartrant liquide Melitta® ANTI CALC pour machines à café automatiques.
- Respecter les consignes d'utilisation données sur l'emballage du détartrant.

**NOTE**

Un filtre à eau en place (vissé) peut être endommagé pendant le détartrage.

- Retirer le filtre à eau quand l'appareil y invite.
- Poser le filtre à eau dans un récipient rempli d'eau du robinet pendant le déroulement du programme de détartrage.
- Une fois le programme de détartrage terminé, le filtre à eau peut être de nouveau mis en place et utilisé.

**Condition préalable** : la disponibilité de l'appareil est indiquée à l'écran.

1. Appuyer sur la touche « menu/ok » pendant plus de 2 secondes.
  - » Le menu apparaît à l'écran.
2. Naviguer vers le menu *Entretien > Détartrage*.
3. Sélectionner *Mise en marche* avec les touches fléchées et confirmer avec « menu/ok ».
4. Suivre les instructions données à l'écran jusqu'à la fin du programme de détartrage.
  - » La disponibilité est indiquée à l'écran.

## 9.8 Réglage de la dureté de l'eau

Le réglage de la dureté de l'eau permet de régler la fréquence à laquelle l'appareil invite à détartrer. Plus l'eau est dure, plus l'appareil doit être détartré souvent.

### Information

La dureté de l'eau ne peut être réglée si un filtre à eau est utilisé. La dureté de l'eau est réglée automatiquement sur 1 = *douce* (voir chapitre 9.9 *Utilisation d'un filtre à eau* à la page 140).

Déterminer la dureté de l'eau avec la bandelette test fournie. Respecter les instructions données sur son emballage et le tableau *Plage de dureté de l'eau* à la page 145.

**Condition préalable :** la disponibilité de l'appareil est indiquée à l'écran.

1. Appuyer sur la touche « menu/ok » pendant plus de 2 secondes.
  - » Le menu apparaît à l'écran.
2. Naviguer avec les touches fléchées vers le menu *Dureté de l'eau*.
3. Sélectionner la plage de dureté de l'eau avec les touches fléchées et confirmer avec « menu/ok ».
4. Quitter le menu avec la commande *Exit*.
  - » La disponibilité est indiquée à l'écran.

## 9.9 Utilisation d'un filtre à eau

L'utilisation d'un filtre à eau rallonge la vie de l'appareil qui ne doit être que rarement détartré. Le filtre à eau contenu dans l'étendue de la fourniture filtre le calcaire et autres substances toxiques de l'eau.

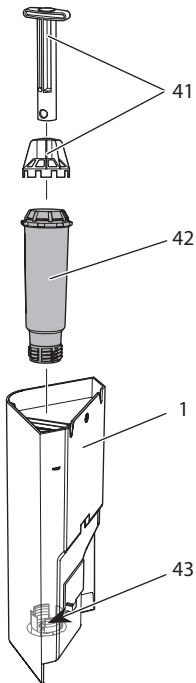


Fig. 22: Vissage/dévisage du filtre à eau

Le filtre à eau (42) se visse dans le filet (43) situé dans le fond du réservoir d'eau (1) ou se dévisse à l'aide de la clé de vissage (41).



## Mise en place du filtre à eau

### Information

Plonger le filtre à eau pendant quelques minutes dans un récipient rempli d'eau fraîche avant de le mettre en place.

**Condition préalable** : la disponibilité de l'appareil est indiquée à l'écran.

1. Appuyer sur la touche « menu/ok » pendant plus de 2 secondes.
  - » Le menu apparaît à l'écran.
2. Naviguer vers le menu *Entretien > Filtre > Insérer le filtre*.
3. Sélectionner *Mise en marche* avec les touches fléchées et confirmer avec « menu/ok ».
4. Suivre les instructions qui suivent à l'écran.
  - » La dureté de l'eau est réglée automatiquement sur *douce*.
  - » La disponibilité est indiquée à l'écran.

## Changement du filtre à eau

Changer le filtre à eau quand l'appareil y invite.

**Condition préalable** : la disponibilité de l'appareil est indiquée à l'écran.

1. Appuyer sur la touche « menu/ok » pendant plus de 2 secondes.
  - » Le menu apparaît à l'écran.
2. Naviguer vers le menu *Entretien > Filtre > Changer le filtre*.
3. Sélectionner *Mise en marche* avec les touches fléchées et confirmer avec « menu/ok ».
4. Suivre les instructions qui suivent à l'écran.
  - » La disponibilité est indiquée à l'écran.

## Retirer le filtre à eau

Le filtre à eau ne doit pas rester hors de l'eau pendant une période prolongée. Nous recommandons de le conserver dans un récipient rempli d'eau du robinet dans le réfrigérateur en cas d'arrêt prolongé de l'appareil.

Retirer le filtre à eau comme suit :

**Condition préalable :** la disponibilité de l'appareil est indiquée à l'écran.

1. Appuyer sur la touche « menu/ok » pendant plus de 2 secondes.
  - » Le menu apparaît à l'écran.
2. Naviguer vers le menu *Entretien > Filtre > Retirer le filtre*.
3. Sélectionner *Mise en marche* avec les touches fléchées et confirmer avec « menu/ok ».
4. Suivre les instructions qui suivent à l'écran.
  - » La dureté de l'eau est automatiquement remise à l'état précédent.
  - » La disponibilité est indiquée à l'écran.
5. Régler de nouveau la dureté de l'eau si nécessaire (voir chapitre 9.8 *Réglage de la dureté de l'eau* à la page 139).

## 10 Dérangements

Veillez vous adresser à notre Service consommateur (tarif local) quand les mesures proposées ci-dessous ne résolvent pas le problème ou que des dérangements, non mentionnés ici, apparaissent.

Le numéro du service est indiqué derrière le cache latéral (10) ou sur notre site Internet dans la zone Service.

| Dérangement  | Cause   | Mesure  |
|--|---|---|
| Le café coule au goutte à goutte du bec verseur.                                     | Mouture trop fine.  | <ul style="list-style-type: none"> <li>Régler une mouture plus grossière (voir chapitre 8.7 à la page 132).</li> </ul>  |
|  | L'appareil s'encrasse.  | <ul style="list-style-type: none"> <li>Nettoyer la chambre d'extraction (voir chapitre 9.3 à la page 134).</li> <li>Exécuter le programme de nettoyage (voir chapitre 9.6 à la page 137).</li> </ul>  |
|  | L'appareil s'entarte.   | <ul style="list-style-type: none"> <li>Détartre l'appareil (voir chapitre 9.7 à la page 138).</li> </ul>  |
| Le café ne coule pas.  | Le réservoir d'eau n'est pas rempli ou mal positionné.                                  | <ul style="list-style-type: none"> <li>Remplir le réservoir d'eau et veiller à son bon positionnement (voir chapitre 4.5 à la page 114).</li> </ul>   |
|  | La chambre d'extraction est bouchée.  | <ul style="list-style-type: none"> <li>Nettoyer la chambre d'extraction (voir chapitre 9.3 à la page 134).</li> </ul>   |
| L'affichage <i>My Bean Select</i> disparaît quand la cuillère de dosage est reposée. | Moins de 8 g de grains de café se trouvent dans le bac à grains.                        | <ul style="list-style-type: none"> <li>Remplir de grains de café (voir chapitre 5.1 à la page 119).</li> </ul>  |
| Affichage <i>Mettre du café en grain</i> à l'écran bien que le réservoir soit plein. | Les grains ne tombent pas dans le moulin.   | <ul style="list-style-type: none"> <li>Appuyer sur une touche de prélèvement.</li> <li>Taper légèrement sur le réservoir de café en grains.</li> <li>Nettoyer le réservoir de café en grains.</li> <li>Les grains de café sont trop huileux. Utiliser une autre variété de grains.</li> </ul> |
| Bruits provenant du moulin.  | Corps étrangers dans le moulin.   | <ul style="list-style-type: none"> <li>Contacter le Service consommateur.</li> </ul>  |
| Impossible de remettre la chambre d'extraction en place une fois retirée.            | La poignée de verrouillage de la chambre d'extraction n'est pas dans la bonne position. | <ul style="list-style-type: none"> <li>Vérifier que la poignée de verrouillage est correctement enclenchée (voir chapitre 9.3 à la page 134).</li> </ul>  |
|  | L'entraînement n'est pas en bonne position.   | <ul style="list-style-type: none"> <li>Appuyer sur la touche « Intensité du café » et la maintenir ainsi. Appuyer de plus sur la touche « Marche/Arrêt ». L'appareil exécute une réinitialisation. Relâcher les touches</li> </ul>  |

| Dérangement                                   | Cause                    | Mesure   |
|---|--------------------------|--|
| Affichage <i>Erreur de système</i> à l'écran. | Dérangement du logiciel. | <ul style="list-style-type: none"> <li>▪ Éteindre puis rallumer l'appareil (voir chapitre 4.1 à la page 110).</li> <li>▪ Contacter le Service consommateur.</li> </ul> |

## 11 Transport, stockage et élimination

### 11.1 Purge de l'appareil

Nous recommandons de purger l'appareil en cas d'arrêt prolongé, avant son transport et en cas de risque de gel.

L'eau résiduelle est enlevée de l'appareil lors de la purge.

**Condition préalable :** la disponibilité de l'appareil est indiquée à l'écran.

1. Placer une tasse sous le bec verseur.
2. Appuyer sur la touche « menu/ok » pendant plus de 2 secondes.
  - » Le menu apparaît à l'écran.
3. Naviguer jusqu'au menu *Système* > *Purge*.
4. Sélectionner *Mise en marche* avec les touches fléchées et confirmer avec « menu/ok ».
5. Suivre les instructions qui suivent à l'écran.
  - » L'appareil s'éteint.

### 11.2 Transport de l'appareil

#### NOTE

**De l'eau résiduelle gelée peut endommager l'appareil.**

- Éviter d'exposer l'appareil à des températures inférieures à 0 °C.

#### Information

Transporter l'appareil dans son emballage d'origine. Cela permettra d'éviter tout dommage dû au transport.

Exécuter les opérations suivantes avant de transporter l'appareil :

1. Purger l'appareil (voir chapitre 11.1 *Purge de l'appareil* à la page 144).
2. Vider le bac collecteur et le bac de récupération du marc.
3. Vider le réservoir d'eau.
4. Vider le réservoir de café en grains.
5. Nettoyer l'appareil (voir chapitre 9.1 *Nettoyage d'ordre général* à la page 133).

6. Fixer les pièces libres (grille etc.) avec un ruban adhésif approprié.
7. Emballer l'appareil.

### 11.3 Élimination de l'appareil



Les appareils accompagnés de ce symbole sont soumis à la directive européenne 2002/96/CE pour WEEE (Waste Electrical and Electronic Equipment).

Les appareils électriques ne doivent pas être jetés avec les ordures.

- Recycler l'appareil dans le respect de l'environnement en le remettant à des systèmes de collecte appropriés.

## 12 Caractéristiques techniques

| Caractéristiques techniques           |                                     |
|---------------------------------------|-------------------------------------|
| Tension de service                    | 220 V à 240 V, 50 Hz                |
| Puissance consommée                   | maximal 1450 W                      |
| Pression de la pompe                  | statique max. 15 bar                |
| Dimensions                            |                                     |
| Largeur                               | 253 mm                              |
| Hauteur                               | 405 mm                              |
| Profondeur                            | 380 mm                              |
| Contenance                            |                                     |
| Réservoir de café en grains           | 125 g                               |
| Cuillère de dosage                    | 10 à 11 g (suivant le type de café) |
| Réservoir d'eau                       | 1,2 l                               |
| Quantité d'une préparation de boisson | 25 à 220 ml                         |
| Poids (à vide)                        | 8,6 kg                              |
| Conditions environnantes              |                                     |
| Température                           | 10 °C à 32 °C                       |
| Humidité relative de l'air            | 30 % à 80 % (sans condensation)     |

| Plage de dureté de l'eau | °d      | °e      | °f      |
|--------------------------|---------|---------|---------|
| douce                    | 0 à 10  | 0 à 13  | 0 à 18  |
| moyenne                  | 10 à 15 | 13 à 19 | 18 à 27 |
| dure                     | 15 à 20 | 19 à 25 | 27 à 36 |
| très dure                | <20     | >25     | >36     |

| Réglages par défaut |                            |        |
|---------------------|----------------------------|--------|
| Expresso            | Quantité de boisson        | 40 ml  |
|                     | Intensité du café          | Fort   |
|                     | Température d'extraction   | Normal |
| Café long           | Quantité de boisson        | 120 ml |
|                     | Intensité du café          | Fort   |
|                     | Température d'extraction   | Normal |
| Cappuccino          | Quantité de boisson        | 130 ml |
|                     | Intensité du café          | Fort   |
|                     | Température d'extraction   | Normal |
| Latte macchiato     | Quantité de boisson        | 190 ml |
|                     | Intensité du café          | Fort   |
|                     | Température d'extraction   | Normal |
| Lait                | Quantité de mousse de lait | 180 ml |
|                     | Quantité de lait           | 180 ml |
| Eau chaude          | Quantité de boisson        | 180 ml |

# Inhoudsopgave

|          |  |            |
|----------|--|------------|
| <b>1</b> | <b>Voor uw veiligheid .....</b>                              | <b>149</b> |
| 1.1      | Reglementair gebruik.....                                    | 149        |
| 1.2      | Gevaar door elektrische stroom.....                          | 150        |
| 1.3      | Gevaar voor brandwonden.....                                 | 150        |
| 1.4      | Algemene veiligheid.....                                     | 151        |
| <b>2</b> | <b>Overzicht van het apparaat.....</b>                       | <b>152</b> |
| 2.1      | Overzicht van de onderdelen.....                             | 152        |
| 2.2      | Overzicht van het display.....                               | 154        |
| <b>3</b> | <b>Eerste stappen .....</b>                                  | <b>155</b> |
| 3.1      | Apparaat uitpakken .....                                     | 155        |
| 3.2      | Levering controleren .....                                   | 155        |
| 3.3      | Apparaat opstellen.....                                      | 156        |
| 3.4      | Apparaat aansluiten.....                                     | 156        |
| 3.5      | Apparaat de eerste keer inschakelen.....                     | 156        |
| <b>4</b> | <b>Basisprincipes van de bediening .....</b>                 | <b>158</b> |
| 4.1      | Apparaat in- en uitschakelen.....                            | 158        |
| 4.2      | Gebruik van het bedieningsveld.....                          | 159        |
| 4.3      | Navigeren in het menu .....                                  | 159        |
| 4.4      | Bonenreservoir vullen met koffiebonen.....                   | 161        |
| 4.5      | Watertank vullen.....  | 162        |
| 4.6      | Uitloop instellen.....                                       | 163        |
| 4.7      | Melk gebruiken.....  | 164        |
| 4.8      | Lekbakje en residubak legen.....                             | 166        |
| <b>5</b> | <b>My Bean Select®-functie gebruiken.....</b>                | <b>167</b> |
| 5.1      | Koffiebonen voor de My Bean Select®-functie bijvullen .....  | 167        |
| <b>6</b> | <b>Dranken bereiden.....</b>                                 | <b>169</b> |
| 6.1      | Espresso of café crème bereiden.....                         | 169        |
| 6.2      | Cappuccino bereiden.....                                     | 170        |
| 6.3      | Latte macchiato bereiden.....                                | 170        |
| 6.4      | Melkschuim of warme melk bereiden.....                       | 171        |
| 6.5      | Heet water bereiden.....                                     | 171        |
| 6.6      | Met recepten andere dranken bereiden .....                   | 171        |
| 6.7      | Drankinstellingen voor en tijdens de bereiding wijzigen..... | 173        |
| 6.8      | Drankbereiding onderbreken .....                             | 174        |
| 6.9      | Twee dranken tegelijk bereiden.....                          | 174        |
| <b>7</b> | <b>Drankinstellingen permanent wijzigen .....</b>            | <b>175</b> |
| 7.1      | Preselecties wijzigen.....                                   | 175        |

|           |  |            |
|-----------|--|------------|
| <b>8</b>  | <b>Basisinstellingen wijzigen</b> .....            | <b>176</b> |
| 8.1       | Taal instellen .....                               | 176        |
| 8.2       | Automatische uitschakeling instellen .....         | 176        |
| 8.3       | Energiebespaarmodus instellen.....                 | 177        |
| 8.4       | My Bean Select®-functie deactiveren .....          | 178        |
| 8.5       | Terugzetten op de fabrieksinstellingen .....       | 178        |
| 8.6       | Informatie over de status van het apparaat .....   | 179        |
| 8.7       | Maalgraad instellen.....                           | 180        |
| <b>9</b>  | <b>Verzorging en onderhoud</b> .....               | <b>181</b> |
| 9.1       | Algemene reiniging .....                           | 181        |
| 9.2       | Koffiesysteem spoelen .....                        | 181        |
| 9.3       | Zetgroep demonteren en reinigen.....               | 182        |
| 9.4       | Programma „Easy Cleaning“ gebruiken .....          | 183        |
| 9.5       | Programma „Melksysteem reinigen“ gebruiken .....   | 184        |
| 9.6       | Programma „Koffiesysteem reinigen“ gebruiken ..... | 185        |
| 9.7       | Programma „Ontkalking“ gebruiken.....              | 186        |
| 9.8       | Waterhardheid instellen .....                      | 187        |
| 9.9       | Waterfilter gebruiken .....                        | 188        |
| <b>10</b> | <b>Storingen</b> .....                             | <b>191</b> |
| <b>11</b> | <b>Transport, bewaring en verwijdering</b> .....   | <b>192</b> |
| 11.1      | Apparaat ontluchten .....                          | 192        |
| 11.2      | Apparaat transporteren.....                        | 192        |
| 11.3      | Apparaat verwijderen.....                          | 193        |
| <b>12</b> | <b>Technische gegevens</b> .....                   | <b>193</b> |



## Geachte klant,

Hartelijk dank voor de aankoop van deze volautomatische koffiemachine Melitta® Varianza® CSP.

De gebruiksaanwijzing helpt u de diverse mogelijkheden van het apparaat te leren kennen, zodat u een maximaal koffiegenot kunt beleven.

Lees deze gebruiksaanwijzing aandachtig door. Zo vermijdt u letsel en materiële schade. Bewaar de gebruiksaanwijzing zorgvuldig. Voeg de gebruiksaanwijzing bij het apparaat als u dit later doorgeeft.

Melitta aanvaardt geen aansprakelijkheid voor schade door het niet in acht nemen van de gebruiksaanwijzing.

Als u meer informatie wenst of vragen over het apparaat heeft, wendt u zich dan tot Melitta of bezoekt u ons op internet op: [www.melitta.nl](http://www.melitta.nl) of [www.melitta.be](http://www.melitta.be)

Wij wensen u veel plezier met het apparaat.

## 1 Voor uw veiligheid

**CE** Het apparaat voldoet aan de geldende Europese richtlijnen en is gebouwd volgens de actuele stand van de technische ontwikkeling. Toch bestaan er enkele restrisico's.

Om risico's te vermijden, dient u de veiligheidsinstructies in acht te nemen. Melitta aanvaardt geen aansprakelijkheid voor schade door het niet in acht nemen van de veiligheidsinstructies.

### 1.1 Reglementair gebruik

Het apparaat is bestemd voor de bereiding van kof-fiespecialiteiten van koffiebonen en voor het verwarmen van melk en water.

Het apparaat is bestemd voor privégebruik.

Elke andere vorm van gebruik geldt als niet-reglementair en kan letsel en materiële schade veroorzaken. Melitta aanvaardt geen aansprakelijkheid voor schade die het gevolg is van niet-reglementair gebruik van het apparaat.

## 1.2 Gevaar door elektrische stroom

Als het apparaat of het netsnoer beschadigd is, bestaat levensgevaar door een elektrische schok.

Neem de volgende veiligheidsinstructies in acht om gevaren door elektrische stroom te vermijden:

- Gebruik geen beschadigd netsnoer.
- Een beschadigd netsnoer mag alleen worden vervangen door de fabrikant, zijn servicedienst of zijn servicepartner.
- Open geen vastgeschroefde afdekpanelen van de behuizing van het apparaat.
- Gebruik het apparaat alleen als het zich in een onberispelijke, technische toestand bevindt.
- Een defect apparaat mag alleen worden gerepareerd door een geautoriseerd bedrijf. Repareer het apparaat in geen geval zelf.
- Breng geen veranderingen aan het apparaat, de bestanddelen of de accessoires aan.
- Dompel het apparaat niet onder in water.
- Zorg ervoor dat het netsnoer niet in contact komt met water.

## 1.3 Gevaar voor brandwonden

Uitstromende vloeistoffen en stoom kunnen zeer heet zijn. Delen van het apparaat worden ook zeer heet.

Neem de volgende veiligheidsinstructies in acht om brandwonden te vermijden:

- Vermijd huidcontact met de uitstromende vloeistoffen en stoom.
- Raak de buisjes van de uitloop tijdens of onmiddellijk na een drankbereiding niet aan. Wacht tot de onderdelen zijn afgekoeld.

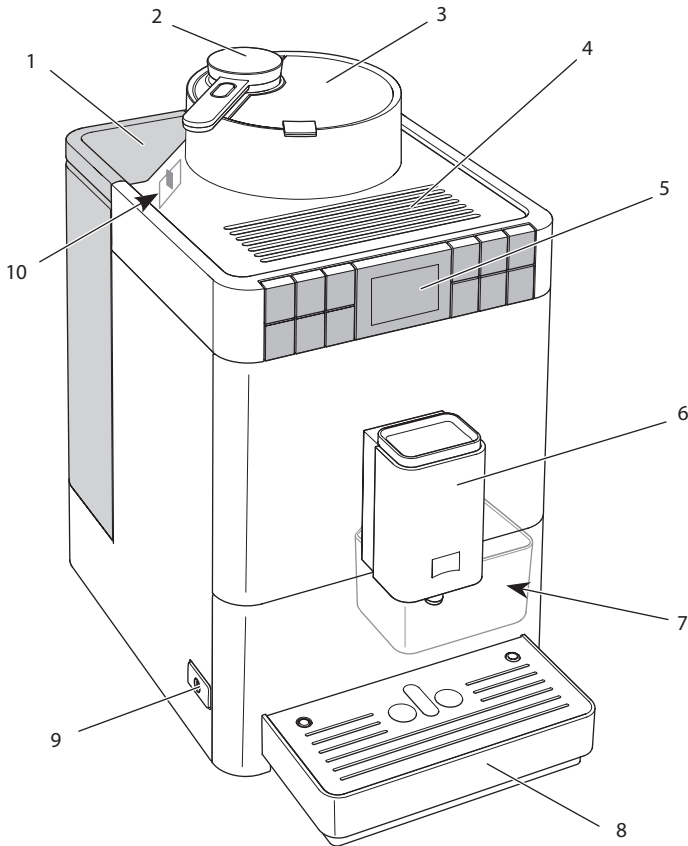
## 1.4 Algemene veiligheid

Neem de volgende veiligheidsinstructies in acht om letsel en materiële schade te vermijden:

- Gebruik het apparaat niet in een kast o.i.d.
- Grijp tijdens het gebruik niet in het apparaat.
- Houd het apparaat en het netsnoer uit de buurt van kinderen onder 8 jaar.
- Dit apparaat kan door kinderen vanaf 8 jaar en door personen met verminderde psychische, sensorische of mentale vaardigheden of een gebrek aan ervaring en kennis worden bediend, indien deze onder toezicht staan of geïnformeerd werden over het veilige gebruik van het apparaat en de resulterende gevaren begrijpen.
- Kinderen mogen niet met het apparaat spelen. Reiniging en onderhoud mogen niet worden uitgevoerd door kinderen onder de 8 jaar. Kinderen boven de 8 jaar moeten bij reiniging en onderhoud onder toezicht staan.
- Ontkoppel het apparaat van het stroomnet als het gedurende langere tijd niet onder toezicht staat.
- Het apparaat mag niet worden gebruikt op niveaus met een hoogte van meer dan 2000 m.
- Neem bij de reiniging van het apparaat en zijn componenten de aanwijzingen in het betreffende hoofdstuk in acht (*Verzorging en onderhoud* op pagina 181).

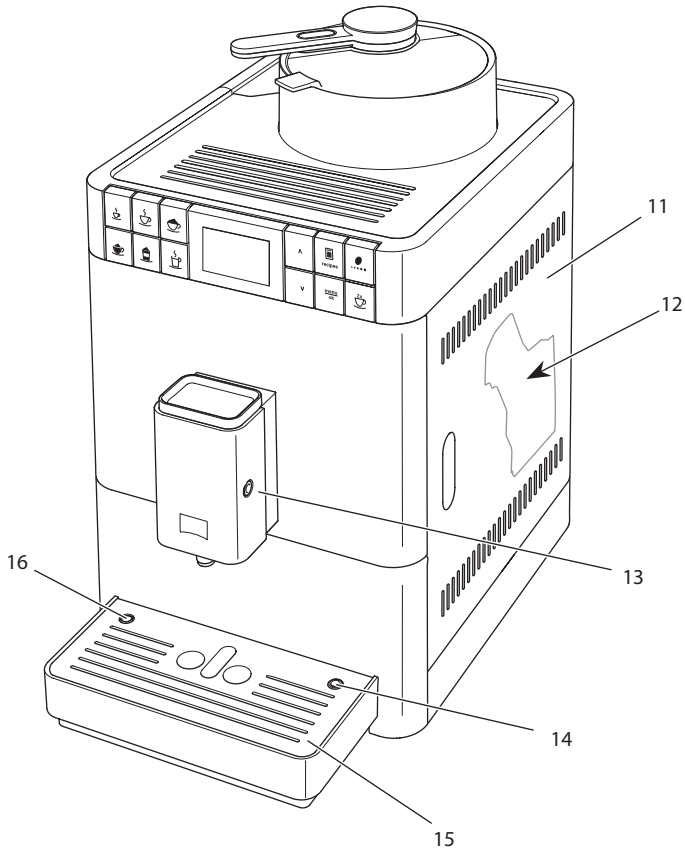
## 2 Overzicht van het apparaat

### 2.1 Overzicht van de onderdelen



Afb. 1: Apparaat vooraan links

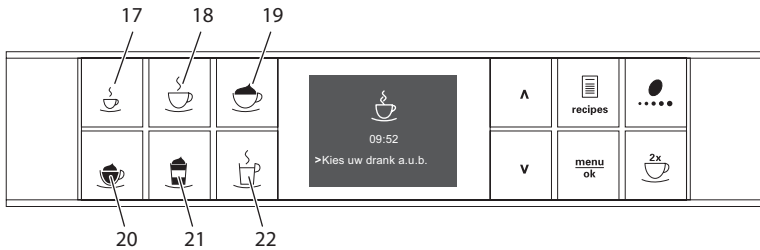
- |   |   |    |   |
|---|---|----|---|
| 1 | Watertank met deksel                        | 6  | In hoogte verstelbare uitloop met 2 koffiebuisjes, 1 melkbuisje, 1 heetwaterbuisje, kopjesverlichting |
| 2 | Doseerlepel voor de My Bean Select®-functie | 7  | Residubak (intern)  |
| 3 | Bonenreservoir met deksel                   | 8  | Lekbakje  |
| 4 | Kopjesplateau                               | 9  | „Aan/uit“-toets   |
| 5 | Bedieningsveld                              | 10 | Hendel „Maalgraadinstelling“ (intern)   |



Afb. 2: Apparaat vooraan rechts

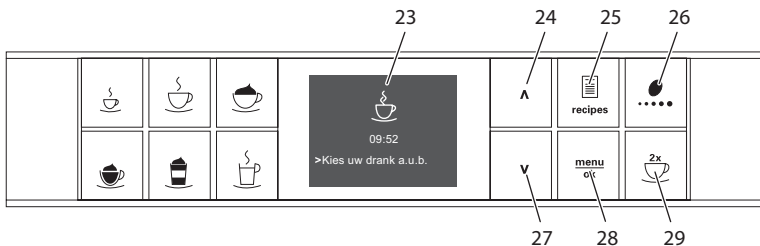
- |  |  |
|--|--|
| 11 Afdekscherm                         | 14 Aansluiting melkslang op het lekbakje |
| 12 Zetgroep (intern)                   | 15 Druiprooster                          |
| 13 Aansluiting melkslang op de uitloop | 16 Vlotter                               |

## 2.2 Overzicht van het display



Afb. 3: Bereidingstoetsen

| Pos. | Benaming                  | Functie                           |
|------|---------------------------|-----------------------------------|
| 17   | Espresso                  | Espresso bereiden                 |
| 18   | Café crème                | Café crème bereiden               |
| 19   | Cappuccino                | Cappuccino bereiden               |
| 20   | Melkschuim/<br>warme melk | Melkschuim en warme melk bereiden |
| 21   | Latte macchiato           | Latte macchiato bereiden          |
| 22   | Heet water                | Heet water bereiden               |



Afb. 4: Display en bedieningstoetsen

| Pos. | Benaming            | Functie   |
|------|---------------------|---|
| 23   | Display             | Weergave actuele menu's en meldingen<br>Voorbeeld: stand-by-indicatie |
| 24   | Pijltoets<br>omhoog | In het menu omhoog bewegen,<br>of hoeveelheid vergroten               |
| 25   | Recepten            | Recepten kiezen en bereiden   |
| 26   | Koffiesterkte       | Instelling van de koffiesterkte                                       |
| 27   | Pijltoets<br>omlaag | In het menu omlaag bewegen,<br>of hoeveelheid verkleinen              |
| 28   | menu/ok             | Menu oproepen of invoer bevestigen                                    |
| 29   | Twee kopjes         | Bereiding van twee kopjes   |

## 3 Eerste stappen

Dit hoofdstuk beschrijft hoe u het apparaat voorbereidt voor het gebruik.

### 3.1 Apparaat uitpakken

Naast het apparaat bevinden zich accessoires in de verpakking, zoals reinigingshulpmiddelen en reinigingsmiddelen.

#### **⚠ VOORZICHTIG**

**Contact met reinigingsmiddelen kan irritaties van de ogen en de huid tot gevolg hebben.**

- Bewaar de meegeleverde reinigingsmiddelen buiten het bereik van kinderen.

---

- Pak het apparaat uit. Verwijder het verpakkingsmateriaal, de kleefstroken en de beschermende folie van het apparaat.
- Bewaar het verpakkingsmateriaal voor het transport of een eventuele terugzending.

#### **i Informatie**

In het apparaat kunnen zich koffie- en watersporen bevinden. De correcte werking van het apparaat werd in de fabriek getest.

### 3.2 Levering controleren

Controleer aan de hand van de volgende lijst of de levering compleet is. Als er delen ontbreken, wendt u zich tot uw handelaar a.u.b.

- melkcontainer met korte melkslang;
- lange melkslang;
- reinigingsborstel;
- teststrook voor het bepalen van de waterhardheid.

### 3.3 Apparaat opstellen

Neem de volgende aanwijzingen in acht:

- Plaats het apparaat niet in vochtige ruimten.
- Plaats het apparaat op een stabiele, vlakke en droge ondergrond.
- Plaats het apparaat niet in de buurt van gootstenen e.d.
- Plaats het apparaat niet op een hete ondergrond.
- Houd ca. 10 cm afstand van de muur en andere voorwerpen. De vrije afstand boven het apparaat moet minstens 20 cm bedragen.
- Plaats het netsnoer zo dat het niet beschadigd kan worden door scherpe randen of hete oppervlakken.

### 3.4 Apparaat aansluiten

Neem de volgende aanwijzingen in acht:

- Controleer of de netspanning overeenstemt met de bedrijfsspanning die vermeld is in de technische gegevens (zie tabel *Pos.* op pagina 154).
- Sluit het apparaat alleen aan op een correct geïnstalleerde en gearde contactdoos. Neem in geval van twijfel contact op met een electricien.
- De gearde contactdoos moet minstens met een 10-A-zekering beveiligd zijn.

### 3.5 Apparaat de eerste keer inschakelen

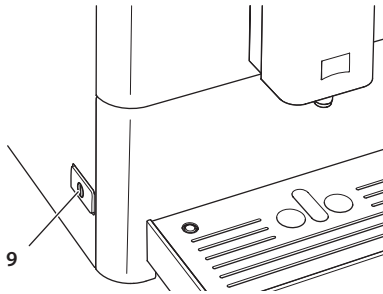
Bij de eerste ingebruikname kunt u de taal en de waterhardheid instellen. U kunt de instellingen op een later tijdstip veranderen (zie hoofdstuk 8 *Basisinstellingen wijzigen* op pagina 176 en hoofdstuk 9.8 *Waterhardheid instellen* op pagina 187).

Om de waterhardheid te bepalen, gebruikt u het meegeleverde teststrookje. Neem de instructies op de verpakking van het teststrookje en de tabel *Waterhardheidsklasse op pagina 193* in acht.

#### Informatie

- Wij adviseren de eerste kopjes koffie na de ingebruikname weg te gieten.
- Als u een waterfilter wilt gebruiken, dient u deze pas na de eerste ingebruikname te plaatsen.





Afb. 5: „Aan/uit“-toets

**Voorwaarde:** het apparaat is opgesteld en aangesloten.

1. Plaats een kopje of glas onder de uitloop.
2. Druk op de „Aan/uit“-toets.
  - » De begroeting verschijnt op de display.
  - » De instructie voor het uitvoeren van de setup verschijnt: *Please Setup the machine.*
3. Bevestig met „menu/ok“.
  - » Het menu *Language* verschijnt.
4. Kies met de pijltoetsen uw taal. Bevestig met „menu/ok“.
  - » Het menu *Waterhardheid* verschijnt.
5. Kies met de pijltoetsen de bepaalde waterhardheid of bevestig de voor-ingestelde waarde met „menu/ok“.
  - » De instructie *Watertank vullen en plaatsen a.u.b.* verschijnt.
6. Verwijder de watertank. Spoel de watertank uit met schoon water. Vul de watertank met vers water en breng hem opnieuw aan.
  - » Het apparaat wordt opgewarmd en voert een automatische spoeling uit.
  - » Op de display verschijnt de stand-by-indicatie.
7. Vul het bonenreservoir met koffiebonen. Lees ook het hoofdstuk 4.4 *Bonenreservoir vullen met koffiebonen op pagina 161.*
  - » Indien nodig kunt u nu een waterfilter plaatsen (zie hoofdstuk 9.9 *Waterfilter gebruiken op pagina 188.*)

## 4 Basisprincipes van de bediening

In dit hoofdstuk zijn de principiële bedieningsstappen beschreven voor het dagelijks gebruik van het apparaat.

### 4.1 Apparaat in- en uitschakelen

Lees het hoofdstuk 3.5 *Apparaat de eerste keer inschakelen* op pagina 156 voor u het apparaat voor de eerste keer inschakelt.

#### Informatie

- Bij het in- en uitschakelen voert het apparaat een automatische spoeling uit.
- Het spoelwater komt ook in het lekbakje terecht.

#### Apparaat inschakelen

1. Plaats een kopje of glas onder de uitloop.
2. Druk op de „Aan/uit“-toets (9).
  - » De begroeting verschijnt op de display.
  - » Het apparaat wordt opgewarmd en voert een automatische spoeling uit.
- » Op de display verschijnt de stand-by-indicatie.

#### Informatie

Als het apparaat slechts korte tijd uitgeschakeld was, wordt na het inschakelen geen automatische spoeling uitgevoerd.

#### Apparaat uitschakelen

1. Plaats een kopje of glas onder de uitloop.
2. Druk op de „Aan/uit“-toets (9).
  - » Het apparaat voert een automatische spoeling uit.
- » Het apparaat wordt nu uitgeschakeld.

#### Informatie

- Het apparaat wordt automatisch uitgeschakeld als het gedurende langere tijd niet wordt bediend. Ook in dit geval wordt een automatische spoeling uitgevoerd.
- De uitschakeltijd kunt u instellen in het menu *Auto-off*, zie hoofdstuk 8.2 *Automatische uitschakeling instellen* op pagina 176.
- Als sinds het inschakelen geen drank werd bereid of de watertank leeg is, wordt er geen spoeling uitgevoerd.

## 4.2 Gebruik van het bedieningsveld

De belangrijkste programma's zijn bereikbaar via het display.

Druk op de gewenste toets. Gebruik de volgende acties voor de bediening van de toetsen:



### Kort drukken

Druk kort op een bedieningstoets om een programma te selecteren.



### Lang drukken

Houd een bedieningstoets langer dan 2 seconden ingedrukt om een eventueel beschikbaar tweede programma te selecteren.

## 4.3 Navigeren in het menu

Om individuele dranken in te stellen en voor het onderhoud en de verzorging kunt u het menu oproepen op de display en in het menu navigeren.

Neem de aanwijzingen op de display in acht.



Afb. 6: Display (voorbeeld) en bedieningstoetsen om te navigeren

Om te navigeren in het menu staan de volgende mogelijkheden ter beschikking:

### Menu oproepen en keuze bevestigen




Houd de toets „menu/ok“ langer dan 2 seconden ingedrukt om het menu op te roepen.

Druk kort op de toets „menu/ok“ om uw selectie te bevestigen.

## Navigeren in het menu of waarde wijzigen

- V** **^** Druk op de pijltoetsen om in het menu omlaag of omhoog te navigeren.
- Druk op de pijltoetsen om een waarde te verhogen of te verlagen.
- Houd een pijltoets ingedrukt om snel bij de gewenste positie of de gewenste waarde te komen.

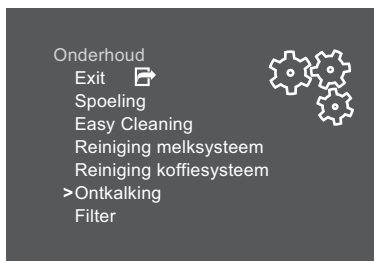
## Menu verlaten

- Exit**  Kies met de pijltoetsen het commando *Exit* en bevestig met „menu/ok” om een menu te verlaten.
- Verlaat de submenu's die alleen informatie bevatten en waar u geen instellingen kunt uitvoeren met „menu/ok”.

## Submenu's oproepen

Enkele programma's van het apparaat bereikt u door na elkaar meerdere submenu's op te roepen.

Het oproepen van submenu's gebeurt altijd op dezelfde manier. Als voorbeeld wordt hier het navigeren naar het programma *Ontkalking* beschreven.



Afb. 7: Naar het programma *Ontkalking* navigeren

1. Houd de toets „menu/ok” 2 seconden ingedrukt.
  - » Het menu verschijnt op de display.
2. Kies met de pijltoetsen *Onderhoud* en bevestig met „menu/ok”.
3. Kies met de pijltoetsen *Ontkalking* en bevestig met „menu/ok”.

De selectie van een programma wordt in deze gebruiksaanwijzing altijd verkort weergegeven:

- Navigeer naar het menu *Onderhoud > Ontkalking*.

## 4.4 Bonenreservoir vullen met koffiebonen

Gebrande koffiebonen verliezen hun aroma. Doe daarom niet meer koffiebonen in het bonenreservoir dan u de komende 3 tot 4 dagen gebruikt.

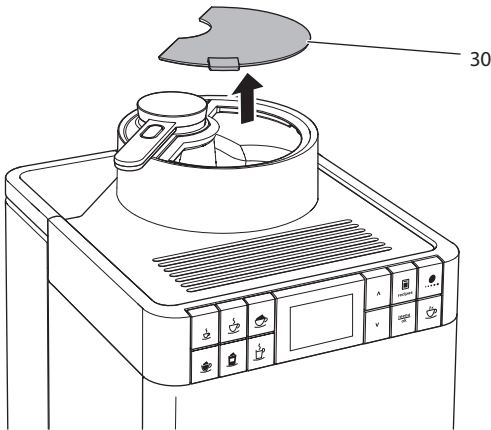
### OPGELET

**Door het gebruik van ongeschikte koffiesoorten kan het maalwerk verstopt raken.**

- Gebruik geen gevriesdroogde of gekaramelliseerde koffiebonen.
- Gebruik geen gemalen koffie of instantproducten.

### Informatie

- Bij elk maalproces wordt het maalwerk leeggemalen. Toch kan een minimale vermenging van de koffiesoorten optreden.
- Het leegmaken zorgt voor een ander geluid, dat is normaal.



Afb. 8: Deksel van het bonenreservoir openen

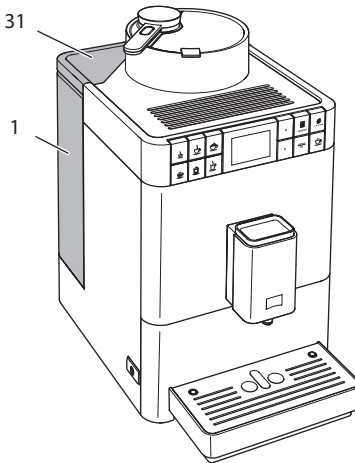
1. Open het deksel (30) van het bonenreservoir.
2. Vul het bonenreservoir met koffiebonen.
3. Sluit het deksel van het bonenreservoir.

## 4.5 Watertank vullen

Gebruik voor een optimaal koffiegenot alleen vers en koud water zonder koolzuur. Ververs het water dagelijks.

### Informatie

De kwaliteit van het water is bepalend voor de smaak van de koffie. Gebruik daarom een waterfilter (zie hoofdstuk 9.8 *Waterhardheid instellen* op pagina 187 en hoofdstuk 9.9 *Waterfilter gebruiken* op pagina 188).

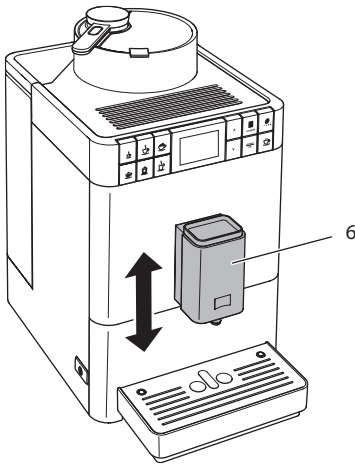


Afb. 9: Watertank

1. Open het deksel van de watertank (31) en trek de watertank (1) aan de handgreep omhoog uit het apparaat.
2. Vul de watertank met water.
3. Plaats de watertank langs de bovenkant in het apparaat en sluit het deksel.

## 4.6 Uitloop instellen

De uitloop (6) is in hoogte verstelbaar. Zorg voor een zo klein mogelijke afstand tussen uitloop en kopje. Verplaats de uitloop afhankelijk van het kopje omhoog of omlaag.

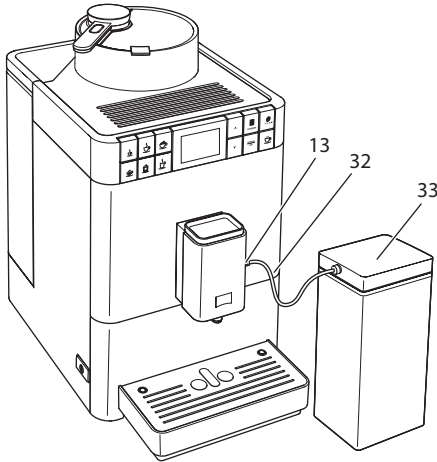


Afb. 10: Uitloop instellen

## 4.7 Melk gebruiken

Gebruik voor een optimaal koffiegenot gekoelde melk. Gebruik afhankelijk van de uitvoering van het apparaat de meegeleverde lange melkslang of de meegeleverde melkcontainer.

### Melkcontainer aansluiten



Afb. 11: Aangesloten melkcontainer

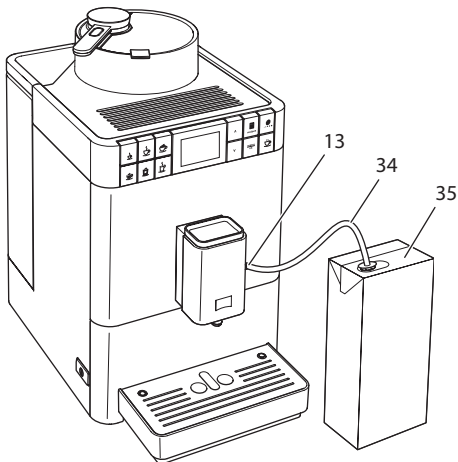
1. Verbind de melkslang (32) met de aansluiting aan de uitloop (13).
2. Verbind het vrije uiteinde van de melkslang met de melkcontainer (33).

#### Informatie

Bewaar het gevulde melkkannetje in de koelkast.



## Melkverpakking aansluiten



Afb. 12: Aangesloten normale melkverpakking

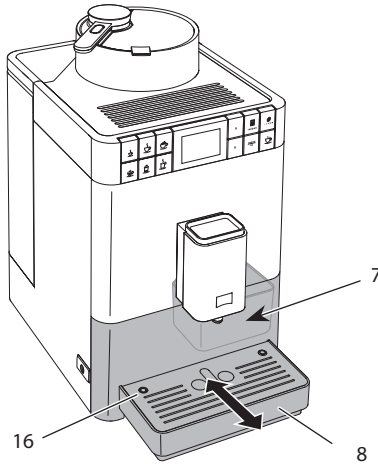
1. Verbind de lange melkslang (34) met de aansluiting aan de uitloop (13).
2. Steek het vrije uiteinde van de melkslang in een normale melkverpakking (35).

## 4.8 Lekbakje en residubak legen

Na meerdere drankbereidingen kunnen het lekbakje (8) en de residubak (7) vol zijn. De zichtbare vlotter (16) geeft het actuele peil van het lekbakje aan.

Het apparaat geeft na een vastgelegd aantal drankbereidingen eveneens aan dat het lekbakje en de residubak vol zijn.

Leeg het lekbakje en de residubak altijd als de melding in het display verschijnt.



Afb. 13: Lekbakje en residubak legen

1. Trek het lekbakje (8) naar voren uit het apparaat.
2. Verwijder de residubak (7) en leeg deze.
3. Leeg het lekbakje.
4. Zet de residubak weer terug.
5. Schuif het lekbakje tot tegen de aanslag in het apparaat.

### **i** Informatie

Als u het lekbakje en de residubak leegt terwijl het apparaat uitgeschakeld is, registreert het apparaat dit proces niet. Het kan hierdoor gebeuren dat u gevraagd wordt om de bakjes te legen alhoewel het lekbakje en de residubak nog niet vol zijn.

## 5 My Bean Select®-functie gebruiken

Met de My Bean Select®-functie kunt u een afzonderlijke koffiespecialiteit met een andere koffiesoort bereiden. Voor de bereiding vult u apart een portie koffiebonen bij.

Terwijl het bonenreservoir met bijvoorbeeld licht geroosterde koffiebonen gevuld is, kunt u met de My Bean Select®-functie een koffiespecialiteit met een portie donker geroosterde koffiebonen bereiden.

### 5.1 Koffiebonen voor de My Bean Select®-functie bijvullen

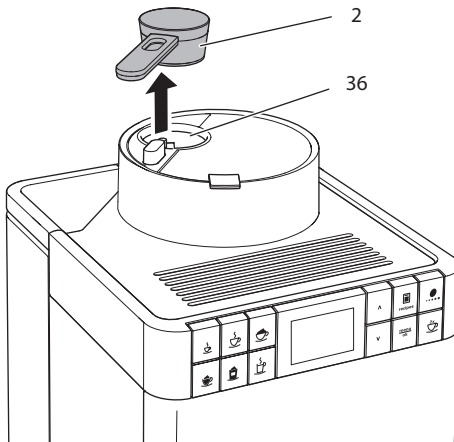
#### OPGELET

**Door het gebruik van ongeschikte koffiesoorten kan het maalwerk verstopt raken.**

- Gebruik geen gevriesdroogde of gekaramelliseerde koffiebonen.
- Het gebruik van gemalen koffie of instantproducten is niet toegestaan.

#### Informatie

- Bij elk maalproces wordt het maalwerk leeggemalen. Toch kan een minimale vermenging van de koffiesoorten optreden.
- Het leegmalen zorgt voor een ander geluid, dat is normaal.



Afb. 14: Doseerlepel verwijderen



Afb. 15: Koffiebonen voor de My Bean Select®-functie bijvullen

1. Neem de doseerlepel (2) van de bonenschacht (36).
  - » Op de display verschijnt de weergave *My Bean Select* met de instructies *Afzonderlijke portie bonen vullen, lepel plaatsen*.
2. Doe met de doseerlepel een portie koffiebonen in de bonenschacht (36).
3. Plaats de doseerlepel terug op de bonenschacht.
  - » Op de display verschijnt de stand-by-indicatie *My Bean Select* met de instructie *Drank kiezen*.
4. Bereid de gewenste koffiespecialiteit.

#### Informatie

De doseerlepel helpt u bij het vullen van de bonenschacht met de juiste hoeveelheid koffiebonen.

- Een gevulde doseerlepel bevat ca. 10 tot 11 g koffiebonen. Afhankelijk van de gewenste koffiesterkte kunnen er ook minder koffiebonen worden gebruikt.
- Als zich minder dan 8 g koffiebonen in de bonenschacht bevindt, is de My Bean Select®-functie niet geactiveerd. Op de display verschijnt geen stand-by-indicatie *My Bean Select*. Bij de volgende koffiebereiding worden de koffiebonen uit de bonenschacht gemengd met de koffiebonen uit het bonenreservoir.

## 6 Dranken bereiden

Voor de bereiding van dranken bestaan er twee mogelijkheden:

- standaardbereiding zoals hierna beschreven,
- selectie en bereiding van een recept (zie hoofdstuk 6.6 *Met recepten andere dranken bereiden* op pagina 171).

### Informatie

- U kunt een afzonderlijke koffiespecialiteit bereiden met een alternatieve koffiesoort (zie hoofdstuk 5 *My Bean Select®-functie gebruiken* op pagina 167).
- De preselekties voor de standaardbereiding of voor een recept kunnen permanent worden gewijzigd (zie hoofdstuk 7.1 *Preselecties wijzigen* op pagina 175).

Opgelet:

- In de watertank moet zich altijd voldoende water bevinden. Als het vulpeil te laag is, vraagt het apparaat u om bij te vullen.
- Ook in het bonenreservoir moeten zich altijd voldoende koffiebonen bevinden. Als er geen koffiebonen meer zijn, breekt het apparaat de bereiding van een koffiespecialiteit af.
- Ontbrekende melk wordt door het apparaat niet gemeld.
- De kopjes of glazen voor de dranken moeten groot genoeg zijn (zie tabel *Fabrieksinstellingen* op pagina 194).

### 6.1 Espresso of café crème bereiden



**Voorwaarde:** op de display staat de stand-by-indicatie.

1. Plaats een kopje of glas onder de uitloop.
2. Druk op de bereidingstoets „Espresso“ of „Café Crème“.
  - » Het maalproces en de drankuitgifte beginnen.
  - » De drankuitgifte eindigt automatisch.
3. Verwijder het kopje of glas.
  - » Op de display verschijnt de stand-by-indicatie.

## 6.2 Cappuccino bereiden



**Voorwaarden:** op de display staat de stand-by-indicatie en de melk is aangesloten.

1. Plaats een kopje of glas onder de uitloop.
2. Druk op de bereidingstoets „Cappuccino“.
  - » Het maalproces en de koffie-uitgifte starten.
  - » De koffie-uitgifte eindigt automatisch.
  - » De melkuitgifte begint.
  - » De drankuitgifte eindigt automatisch.
3. Verwijder het kopje of glas.
  - » Op de display verschijnt *Easy Cleaning? (OK voor start)*.
4. U kunt het Easy Cleaning-programma uitvoeren of meer dranken bereiden.
  - a) Voer het Easy Cleaning-programma uit. Volg hiervoor de aanwijzingen op de display. Informatie hierover vindt u in hoofdstuk 9.4 *Programma „Easy Cleaning“ gebruiken* op pagina 183.
  - b) Bereid verdere dranken en voer het Easy Cleaning-programma later uit.
  - » Op de display verschijnt de stand-by-indicatie.

## 6.3 Latte macchiato bereiden



**Voorwaarden:** op de display staat de stand-by-indicatie en de melk is aangesloten.

1. Plaats een kopje of glas onder de uitloop.
2. Druk op de bereidingstoets „Latte Macchiato“.
  - » De melkuitgifte begint.
  - » De melkuitgifte eindigt automatisch.
  - » Het maalproces en de koffie-uitgifte starten.
  - » De drankuitgifte eindigt automatisch.
3. Verwijder het kopje of glas.
  - » Op de display verschijnt *Easy Cleaning? (OK voor start)*.
4. U kunt het Easy Cleaning-programma uitvoeren of meer dranken bereiden.
  - a) Voer het Easy Cleaning-programma uit. Volg hiervoor de aanwijzingen op de display. Informatie hierover vindt u in hoofdstuk 9.4 *Programma „Easy Cleaning“ gebruiken* op pagina 183.
  - b) Bereid verdere dranken en voer het Easy Cleaning-programma later uit.
  - » Op de display verschijnt de stand-by-indicatie.

## 6.4 Melkschuim of warme melk bereiden



De bereiding van melkschuim en warme melk is bijna identiek.

**Voorwaarden:** op de display staat de stand-by-indicatie en de melk is aangesloten.

1. Plaats een kopje of glas onder de uitloop.
2. Druk op de bereidingstoets „Melkschuim/warme melk“.
  - a) Melkschuim = toets kort indrukken
  - b) Warme melk = toets ingedrukt houden (2 seconden)
    - » De melkuitgifte begint.
    - » De drankuitgifte eindigt automatisch.
3. Verwijder het kopje of glas.
  - » Op de display verschijnt *Easy Cleaning? (OK voor start)*.
4. U kunt het Easy Cleaning-programma uitvoeren of meer dranken bereiden.
  - a) Voer het Easy Cleaning-programma uit. Volg hiervoor de aanwijzingen op de display. Informatie hierover vindt u in hoofdstuk 9.4 *Programma „Easy Cleaning“ gebruiken* op pagina 183.
  - b) Bereid verdere dranken en voer het Easy Cleaning-programma later uit.
  - » Op de display verschijnt de stand-by-indicatie.

## 6.5 Heet water bereiden



**Voorwaarde:** op de display staat de stand-by-indicatie.

1. Plaats een kopje of glas onder de uitloop.
2. Druk op de bereidingstoets "Heet water".
  - » De uitgifte van het hete water begint.
  - » De drankuitgifte eindigt automatisch.
3. Verwijder het kopje of glas.
  - » Op de display verschijnt de stand-by-indicatie.

## 6.6 Met recepten andere dranken bereiden



Naast de standaardbereiding kunt in het menu *Recepten* andere dranken kiezen. De volgende dranken staan ter beschikking:

Dranken zonder melk:

- ristretto,
- lungo,
- americano.

Dranken met melk:

- espresso macchiato,
- caffè latte,
- café au lait.

### Ristretto, lungo of americano bereiden

De bereiding van ristretto, lungo en americano is bijna identiek. Als voorbeeld wordt de bereiding van een ristretto beschreven.

**Voorwaarde:** de display geeft de stand-by-indicatie weer.

1. Plaats een kopje of glas onder de uitloop.
2. Druk op de bedieningstoets "Recepten".
  - » Het menu *Recepten* verschijnt op de display.
3. Kies met de pijltoetsen *Ristretto*.
4. Bevestig uw selectie met „menu/ok“.
  - » Het maalproces en de drankuitgifte beginnen.
  - » De drankuitgifte eindigt automatisch.
5. Verwijder het kopje of glas.
  - » Op de display verschijnt de stand-by-indicatie.

### Espresso macchiato, caffè latte of café au lait bereiden

De bereiding van espresso macchiato, caffè latte en café au lait is bijna identiek. Als voorbeeld wordt de bereiding van een espresso macchiato beschreven.

**Voorwaarden:** op de display staat de stand-by-indicatie en de melk is aangesloten.

1. Plaats een kopje of glas onder de uitloop.
2. Druk op de bedieningstoets "Recepten".
  - » Het menu *Recepten* verschijnt op de display.
3. Kies met de pijltoetsen *Espresso Macchiato*.
4. Bevestig uw selectie met „menu/ok“.
  - » Het maalproces en de koffie-uitgifte starten.
  - » De koffie-uitgifte eindigt automatisch.
  - » De melkuitgifte begint.
  - » De drankuitgifte eindigt automatisch.
5. Verwijder het kopje of glas.
  - » Op de display verschijnt *Easy Cleaning? (OK voor start)*.



6. U kunt het Easy Cleaning-programma uitvoeren of meer dranken bereiden.
    - a) Voer het Easy Cleaning-programma uit. Volg hiervoor de aanwijzingen op de display. Informatie hierover vindt u in hoofdstuk 9.4 *Programma „Easy Cleaning“ gebruiken* op pagina 183.
    - b) Bereid verdere dranken en voer het Easy Cleaning-programma later uit.
- » Op de display verschijnt de stand-by-indicatie.

## 6.7 Drinkinstellingen voor en tijdens de bereiding wijzigen

U kunt de drinkinstellingen voor en tijdens de bereiding wijzigen.

### Informatie

De volgende instellingen gelden alleen voor de huidige bereiding.

### Drinkinstellingen vóór de bereiding wijzigen

U kunt de totale drankhoeveelheid en de koffiesterkte wijzigen vóór u een drank kiest.



- Stel vóór de keuze van een drank met de pijltoetsen een hoeveelheid in.
- Stel vóór de keuze van een drank met de bedieningstoets „Koffiesterkte“ de koffiesterkte in.

### Informatie

- Bij de bereiding van gemengde dranken wordt de totale hoeveelheid volgens een vastgelegde verhouding verdeeld. Dit betreft gemengde dranken van koffie met melk of heet water.
- Als u binnen 1 minuut geen drank bereidt, schakelt het apparaat terug naar de standaardinstellingen.

## Drankinstellingen tijdens de bereiding wijzigen

U kunt de drankhoeveelheid en de koffiesterkte ook tijdens de bereiding wijzigen.



- Stel tijdens de uitgifte van een drank met de pijltoetsen de gewenste hoeveelheid in.
- Stel tijdens het maalproces met de bedieningstoets "Koffiesterkte" de koffiesterkte in.

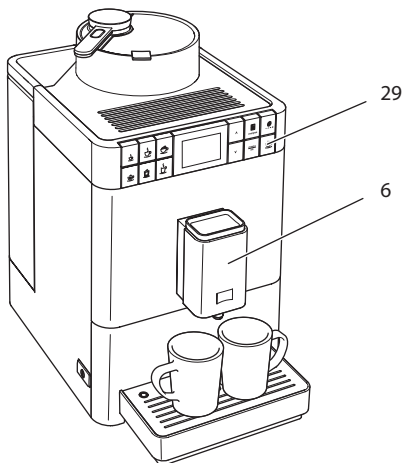
## 6.8 Drankbereiding onderbreken

Om de drankbereiding voortijdig te onderbreken, drukt u op een willekeurige bereidingstoets.

## 6.9 Twee dranken tegelijk bereiden



Met de bedieningstoets "twee kopjes" bereidt u tegelijkertijd twee dranken. De bereiding van twee kopjes is alleen mogelijk bij een pure koffiebereiding, zoals bij espresso, café crème, ristretto. De bereiding van twee kopjes is niet mogelijk bij de bereiding van heet water, warme melk alsmede van alle gemengde dranken met (melk)schuim.



Afb. 16: Bereiding van twee kopjes

1. Plaats twee kopjes onder de uitloop (6).
2. Druk op de bedieningstoets "twee kopjes" (29).
3. Volg de bereidingsinstructies van de desbetreffende specialiteit.

#### Informatie

- De instelling geldt alleen voor een afzonderlijke drankbereiding zonder melkschuim.
- Als u binnen 1 minuut geen drank bereidt, schakelt het apparaat terug naar de bereiding van één kopje.

## 7 Drankinstellingen permanent wijzigen

Het apparaat biedt meerdere mogelijkheden voor de bereiding van koffiespecialiteiten. U kunt voorinstelde recepten gebruiken of de drankinstellingen permanent aanpassen.

### 7.1 Preselecties wijzigen

Afhankelijk van de drank kunt u de volgende preselecties wijzigen:

- **Koffiehoeveelheid:** 25 ml tot 220 ml.
- **Melkhoeveelheid of hoeveelheid melkschuim:** 25 ml tot 220 ml.
- **Hoeveelheid heet water:** 25 ml tot 220 ml.
- **Koffiesterkte:** zeer mild, mild, normaal, sterk, zeer sterk.
- **Temperatuur:** laag, normaal, hoog.

#### Informatie

Gewijzigde preselecties blijven geldig tot ze opnieuw gewijzigd worden.

Het aanpassen van de drankinstellingen is voor alle dranken bijna identiek. Als voorbeeld wordt hier het wijzigen van de koffiesterkte voor een espresso beschreven.



Afb. 17: Koffiesterkte instellen

**Voorwaarde:** de display geeft de stand-by-indicatie weer.

1. Houd de bedieningstoets „menu/ok“ langer dan 2 seconden ingedrukt.
    - » Het menu verschijnt op de display.
  2. Navigeer naar het menu *Bereidingstoetsen* > *Espresso* > *Koffiesterkte*.
  3. Kies met de pijltoetsen de gewenste koffiesterkte en bevestig met „menu/ok“.
  4. Kies meermaals het commando *Exit* om het menu te verlaten.
    - » Op de display verschijnt de stand-by-indicatie.
- » Bij de volgende espresso-bereidingen wordt de nieuw geselecteerde koffiesterkte gebruikt.

## 8 Basisinstellingen wijzigen

In dit hoofdstuk worden bedieningsstappen verklaard waarmee de basisinstellingen van het apparaat worden gewijzigd.

### 8.1 Taal instellen

U kunt de taal van de displayteksten instellen.

**Voorwaarde:** de display geeft de stand-by-indicatie weer.

1. Houd de bedieningstoets „menu/ok“ langer dan 2 seconden ingedrukt.
    - » Het menu verschijnt op de display.
  2. Navigeer naar het menu *Taal*.
  3. Kies met de pijltoetsen een taal en bevestig met „menu/ok“.
  4. Verlaat het menu met het commando *Exit*.
- » Op de display verschijnt de stand-by-indicatie.

### 8.2 Automatische uitschakeling instellen

Als u het apparaat gedurende langere tijd niet bedient, wordt het na een ingestelde tijd automatisch uitgeschakeld. Deze tijd kunt instellen in het menu *Auto-off*.

#### Tijdsduur voor automatische uitschakeling instellen

**Voorwaarde:** de display geeft de stand-by-indicatie weer.

1. Houd de bedieningstoets „menu/ok“ langer dan 2 seconden ingedrukt.
  - » Het menu verschijnt op de display.
2. Navigeer naar het menu *Auto-off*.

3. Kies met de pijltoetsen een tijd en bevestig met „menu/ok“.
  4. Verlaat het menu met het commando *Exit*.
- » Op de display verschijnt de stand-by-indicatie.

#### Informatie

De automatische uitschakeling kan niet volledig gedeactiveerd worden. Uiterlijk na 8 uur zonder bediening wordt het apparaat uitgeschakeld.

## 8.3 Energiebespaarmodus instellen

De energiebespaarmodus verlaagt de verwarmingstemperatuur.

Als u het apparaat gedurende langere tijd niet bedient, wordt het na een ingestelde tijd automatisch in de energiebespaarmodus geschakeld. Op de display verschijnt vervolgens de instructie *Willekeurige toets indrukken*. Zodra u de instructie volgt, wordt de energiebespaarmodus beëindigd.

In het menu *Energiebespaarmodus* stelt u de tijdsduur in voor de activering van de energiebespaarmodus.

**Voorwaarde:** de display geeft de stand-by-indicatie weer.

1. Houd de toets „menu/ok“ langer dan 2 seconden ingedrukt.
    - » Het menu verschijnt op de display.
  2. Navigeer naar het menu *Energiebespaarmodus*.
  3. Kies met de pijltoetsen een tijdsduur en bevestig met „menu/ok“.
  4. Verlaat het menu met het commando *Exit*.
- » Op de display verschijnt de stand-by-indicatie.

#### Informatie

De energiebespaarmodus kan niet volledig gedeactiveerd worden. Uiterlijk na 4 uur zonder bediening wordt het apparaat in de energiebespaarmodus geschakeld.

## 8.4 My Bean Select®-functie deactiveren

U kunt de My Bean Select®-functie geheel of gedeeltelijk deactiveren. In het menu *Systeem* > *My Bean Select* kunt u kiezen:

- *gedeactiveerd*  
Als u de My Bean Select®-functie deactiveert, vervalt naast de functie ook het leegmalen van het maalwerk. Hiermee wordt het maalproces bij alle koffiebereidingen korter.
- *Lepel afmelden*  
Als u de My Bean Select®-functie gedeeltelijk wilt deactiveren, bijvoorbeeld bij verlies van de doseerlepel, kunt u de functie ook zonder doseerlepel gebruiken. De My Bean Select®-functie wordt dan door het vullen van koffiebonen in de bonenschacht geactiveerd.

**Voorwaarde:** de display geeft de stand-by-indicatie weer.

1. Houd de toets „menu/ok“ langer dan 2 seconden ingedrukt.
    - » Het menu verschijnt op de display.
  2. Navigeer naar het menu *Systeem* > *My Bean Select*.
  3. Kies met de pijltoetsen de gewenste instelling en bevestig met „menu/ok“.
  4. Verlaat het menu met het commando *Exit*.
- » Op de display verschijnt de stand-by-indicatie.

## 8.5 Terugzetten op de fabrieksinstellingen

U kunt het apparaat terugzetten op de fabrieksinstellingen.

### Informatie

Als u het apparaat terugzet op de fabrieksinstellingen gaan alle persoonlijke instellingen verloren.

**Voorwaarde:** de display geeft de stand-by-indicatie weer.

1. Houd de toets „menu/ok“ langer dan 2 seconden ingedrukt.
    - » Het menu verschijnt op de display.
  2. Navigeer naar het menu *Systeem* > *Fabrieksinstellingen*.
  3. Kies met de pijltoetsen *Resetten* en bevestig met „menu/ok“.
- » Op de display verschijnt de stand-by-indicatie.

## 8.6 Informatie over de status van het apparaat

U bereikt de informatie over de status van het apparaat via het menu *Systeem > Statistiek*. Om het menu te verlaten, drukt u op de toets „menu/ok“.

De volgende tabel biedt een overzicht van de betekenis van deze informatie.

| Informatie                     | Betekenis  |
|--------------------------------|--|
| <i>Bereidingen totaal</i>      | Aantal dranken die sinds de ingebruikname werden bereid. |
| <i>Ontkalkt</i>                | Aantal uitgevoerde ontkalkingsbeurten.                   |
| <i>Koffiesysteem gereinigd</i> | Aantal uitgevoerde reinigingen.                          |
| <i>Melksysteem gereinigd</i>   | Aantal uitgevoerde reinigingen.                          |
| <i>Filter vervangen</i>        | Aantal keer dat de waterfilter werd vervangen.           |

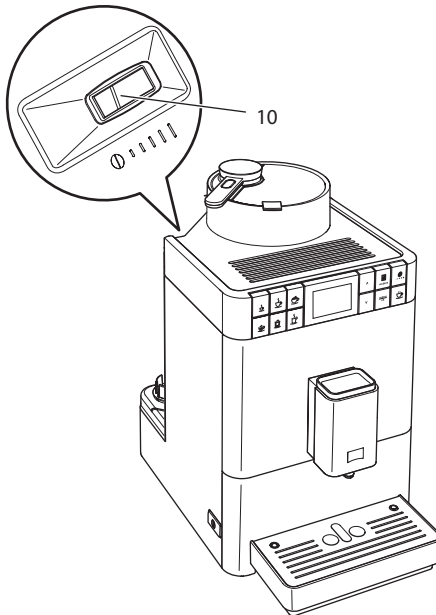
De progressiebalken tonen het resterende aantal bereidingen voordat het apparaat opnieuw gereinigd of ontkalkt moet worden of voordat de filter vervangen moet worden.

### Softwareversie

Informatie over de geïnstalleerde softwareversie vindt u in het menu *Systeem > SW-versie*. Om het menu te verlaten, drukt u op de toets „menu/ok“.

## 8.7 Maalgraad instellen

De maalgraad van de gemalen koffie heeft invloed op de smaak van de koffie. De maalgraad werd voor de levering optimaal ingesteld. Wij adviseren de maalgraad ten vroegste na ca. 1000 koffiebereidingen (ongeveer 1 jaar) aan te passen.



Afb. 18: Hendel voor de instelling van de maalgraad

1. Verwijder de watertank.
  - » Aan de behuizing wordt de hendel "Maalgraadinstelling" (10) zichtbaar.
2. Beweeg de hendel naar links of naar rechts, zoals afgebeeld op Afb. 18.
  - naar links = maalgraad fijner
  - naar rechts = maalgraad grover
3. Plaats de watertank weer terug.

### Informatie

- Als u de maalgraad fijner instelt, wordt de koffie sterker.
- De maalgraad is optimaal ingesteld als de koffie gelijkmatig uit de uitloop stroomt en een fijne, vaste crema ontstaat.



## 9 Verzorging en onderhoud

Door regelmatige verzorging en onderhoud van het apparaat zorgt u voor een permanent hoge kwaliteit van uw dranken.

### 9.1 Algemene reiniging

Reinig het apparaat geregeld. Verwijder externe verontreinigingen door melk en koffie onmiddellijk.

**OPGELET**

**Het gebruik van ongeschikte reinigingsmiddelen kan krassen veroorzaken op de oppervlakken van het apparaat.**

- Gebruik geen schurende doeken, sponzen of reinigingsmiddelen.

**Voorwaarde:** het apparaat is uitgeschakeld.

- Reinig het apparaat aan de buitenkant met een zachte, vochtige doek en een normaal vaatwasmiddel.
- Spoel het lekbakje en de residubak af. Gebruik hierbij een zachte, vochtige doek en een normaal vaatwasmiddel.
- Reinig het bonenreservoir met een zachte, droge doek.
- De residubak (7), het druprooster (15) en de melkcontainer (zonder deksel, melkslang en buisje) mogen gereinigd worden in de vaatwasmachine.

### 9.2 Koffiesysteem spoelen

Bij het spoelen worden de buisjes van de uitloop en de inwendige delen van het koffiesysteem gespoeld. Daardoor komt er ook spoelwater uit het systeem in het lekbakje terecht.

Bij het in- en uitschakelen voert het apparaat een automatische spoeling uit.

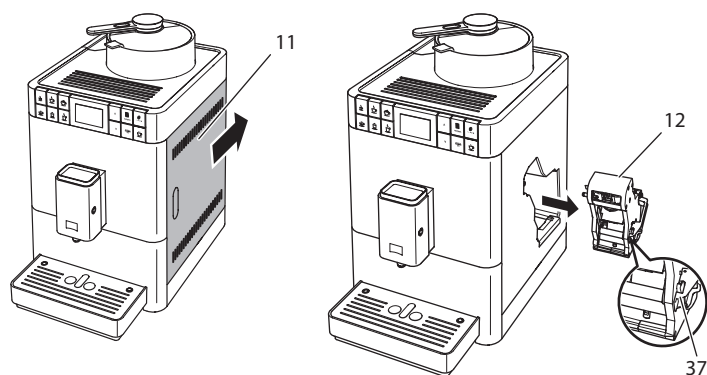
U kunt de spoeling ook manueel uitvoeren:

**Voorwaarde:** de display geeft de stand-by-indicatie weer.

1. Plaats een kopje of glas onder de uitloop.
  2. Houd de toets „menu/ok“ langer dan 2 seconden ingedrukt.
    - » Het menu verschijnt op de display.
  3. Navigeer naar het menu *Onderhoud > Spoeling*.
    - » Het apparaat voert een automatische spoeling uit.
- » Op de display verschijnt de stand-by-indicatie.

### 9.3 Zetgroep demonteren en reinigen

Om schade aan het apparaat te vermijden, adviseren wij de zetgroep eenmaal per week te reinigen.

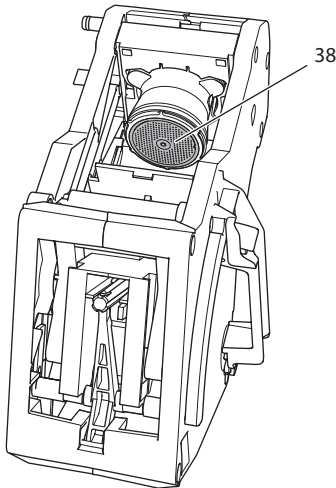


Afb. 19: Zetgroep verwijderen

**Voorwaarde:** het apparaat is uitgeschakeld.

1. Open het afdekpaneel (11). Grijp daarvoor in de uitsparing aan de rechterkant van het apparaat en schuif het afdekpaneel naar achteren. Verwijder het afdekpaneel.
2. Houd de rode knop (37) aan de hendel van de zetgroep (12) ingedrukt en draai deze met de wijzers van de klok mee tot hij vastklikt.

3. Trek de zetgroep aan de greep uit het apparaat.



Afb. 20: Zetgroep reinigen

4. Spoel de zetgroep langs alle kanten zorgvuldig af onder stromend water.
  - » De zetgroep en de zeef (38) zijn vrij van koffieresten.
5. Laat de zetgroep uitdruppelen.
6. Verwijder met een zachte, droge doek koffieresten van de oppervlakken binnenin het apparaat.
7. Plaats de zetgroep in het apparaat. Houd de rode knop aan de hendel van de zetgroep ingedrukt en draai deze tegen de wijzers van de klok in tot hij vastklikt.
8. Sluit het afdekpaneel. Plaats hiervoor het afdekpaneel en schuif het naar voren tot het vastklikt.

## 9.4 Programma „Easy Cleaning“ gebruiken

Met het programma „Easy Cleaning“ wordt het melksysteem gespoeld.

Na elke bereiding van een drank met melk vraagt het apparaat om het Easy Cleaning-programma uit te voeren.

U kunt het Easy Cleaning-programma ook manueel uitvoeren.

**Voorwaarde:** de display geeft de stand-by-indicatie weer.

1. Plaats een kopje of glas onder de uitloop.
2. Houd de toets „menu/ok“ langer dan 2 seconden ingedrukt.
  - » Het menu verschijnt op de display.

3. Navigeer naar het menu *Onderhoud > Easy Cleaning*.
  4. Kies met de pijltoetsen *Start* en bevestig met „menu/ok“.
  5. Volg de aanwijzingen op de display tot het Easy Cleaning-programma beëindigd is.
- » Op de display verschijnt de stand-by-indicatie.

## 9.5 Programma „Melksysteem reinigen“ gebruiken

Voor reiniging van het melksysteem is een melksysteemreiniger nodig.

Met het oog op een goede hygiëne en om schade aan het apparaat te vermijden, adviseren wij het reinigingsprogramma eenmaal per week uit te voeren.

Het reinigingsprogramma duurt ongeveer 3 minuten en mag niet onderbroken worden.

OPGELET

**Het gebruik van een ongeschikte melksysteemreiniger en het negeren van de gebruiksinstructies kan schade aan het apparaat tot gevolg hebben.**

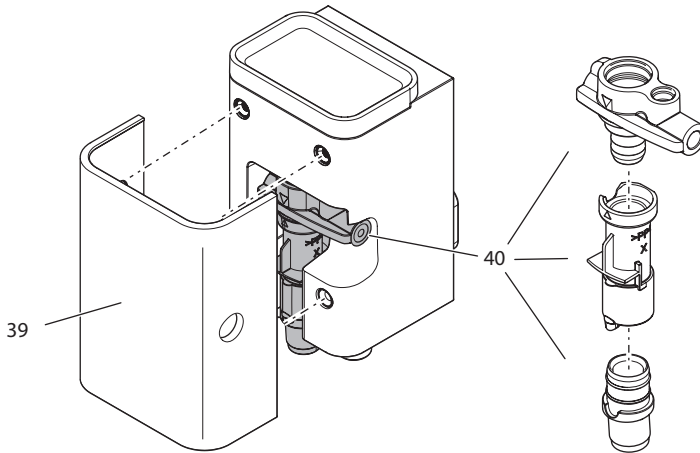
- Gebruik uitsluitend de melksysteemreiniger Melitta® PERFECT CLEAN Melksysteemreiniger voor volautomatische koffiemachines.
- Neem de gebruiksinstructies op de verpakking van de melksysteemreiniger in acht.

**Voorwaarde:** de display geeft de stand-by-indicatie weer.

1. Plaats de residubak (7) of een bakje met een inhoud van minstens 0,7 liter onder de uitloop.
  2. Houd de toets „menu/ok“ langer dan 2 seconden ingedrukt.
    - » Het menu verschijnt op de display.
  3. Navigeer naar het menu *Onderhoud > Reiniging melksysteem*.
  4. Kies met de pijltoetsen *Start* en bevestig met „menu/ok“.
  5. Volg de aanwijzingen op de display tot het reinigingsprogramma beëindigd is.
- » Op de display verschijnt de stand-by-indicatie.

## Melkeenheid reinigen

Wij adviseren bovendien de melkeenheid, de melkslang en de melkcontainer (afhankelijk van het model) geregeld te reinigen.



Afb. 21: Melkeenheid demonteren

Om de melkeenheid te demonteren, gaat u als volgt te werk:

**Voorwaarde:** de melkslang is verwijderd van het apparaat.

1. Trek het afdekpaneel (39) van de uitloop er naar voren toe af.
2. Duw de melkeenheid (40) omlaag en verwijder deze.
3. Haal de melkeenheid uit elkaar in drie delen, zoals hierboven afgebeeld.
4. Reinig de verschillende delen met warm water. Gebruik het meegeleverde reinigingsborsteltje, een zachte, vochtige doek en normaal vaatwasmiddel.

De montage gebeurt in de omgekeerde volgorde.

## 9.6 Programma „Koffiesysteem reinigen“ gebruiken

Met het programma "Koffiesysteem reinigen" worden koffieresten en koffielieresten verwijderd met behulp van een reiniger voor volautomatische koffiemachines.

Om schade aan het apparaat te vermijden, adviseren wij het reinigingsprogramma alle 2 maanden uit te voeren – of als het apparaat erom vraagt.

Het reinigingsprogramma duurt ongeveer 10 minuten en mag niet onderbroken worden.

**⚠ VOORZICHTIG**

**Contact met de reiniger voor volautomatische koffiemachines kan irritatie van de ogen en de huid tot gevolg hebben.**

- Neem de gebruiksinstructies op de verpakking van de reiniger voor volautomatische koffiemachines in acht.

**OPGELET**

**Het gebruik van een ongeschikte reiniger voor volautomatische koffiemachines kan schade aan het apparaat tot gevolg hebben.**

- Gebruik uitsluitend de reinigingstabletten Melitta® PERFECT CLEAN Reinigingstabletten voor volautomatische koffiemachines.

**Voorwaarde:** de display geeft de stand-by-indicatie weer.

1. Houd de toets „menu/ok“ langer dan 2 seconden ingedrukt.
  - » Het menu verschijnt op de display.
2. Navigeer naar het menu *Onderhoud > Reiniging koffiesysteem*.
3. Kies met de pijltoetsen *Start* en bevestig met „menu/ok“.
4. Volg de aanwijzingen op de display tot het reinigingsprogramma beëindigd is.
  - » Op de display verschijnt de stand-by-indicatie.

## 9.7 Programma „Ontkalking“ gebruiken

Met het ontkalkingsprogramma worden kalkafzettingen uit het apparaat verwijderd met behulp van een ontkalker voor volautomatische koffiemachines.

Om schade aan het apparaat te vermijden, adviseren wij het ontkalkingsprogramma elke 3 maanden uit te voeren – of als het apparaat erom vraagt.

Het ontkalkingsprogramma duurt ongeveer 25 minuten en mag niet onderbroken worden.

**⚠ VOORZICHTIG**

**Contact met de ontkalker voor volautomatische koffiemachines kan irritatie van de ogen en de huid tot gevolg hebben.**

- Neem de gebruiksinstructies op de verpakking van de ontkalker voor volautomatische koffiemachines in acht.

**OPGELET**

**Het gebruik van een ongeschikte ontkalker en het negeren van de gebruiksinstructies kan schade aan het apparaat tot gevolg hebben.**

- Gebruik uitsluitend de vloeibare ontkalker Melitta® ANTI CALC Vloeibare ontkalker voor volautomatische koffiemachines.
- Neem de gebruiksinstructies op de verpakking van de ontkalker in acht.

**OPGELET**

**Een ingeschroefde waterfilter kan tijdens het ontkalkingsprogramma beschadigd raken.**

- Verwijder de waterfilter als het apparaat erom vraagt.
- Leg de waterfilter tijdens het ontkalkingsprogramma in een bakje met leidingwater.
- Na afloop van het ontkalkingsprogramma kunt u de waterfilter weer aanbrengen en verder gebruiken.

**Voorwaarde:** de display geeft de stand-by-indicatie weer.

1. Houd de toets „menu/ok“ langer dan 2 seconden ingedrukt.
  - » Het menu verschijnt op de display.
2. Navigeer naar het menu *Onderhoud > Ontkalking*.
3. Kies met de pijltoetsen *Start* en bevestig met „menu/ok“.
4. Volg de aanwijzingen op de display tot het ontkalkingsprogramma beëindigd is.
  - » Op de display verschijnt de stand-by-indicatie.

## 9.8 Waterhardheid instellen

Met de instelling van de waterhardheid wordt gereguleerd hoe vaak het apparaat erom vraagt, ontkalkt te worden. Hoe harder het water is, des te vaker moet het apparaat ontkalkt worden.

**i Informatie**

Als u een waterfilter gebruikt, kunt u geen waterhardheid instellen. De waterhardheid is automatisch ingesteld op 1 = *Zacht* (zie hoofdstuk 9.9 *Waterfilter gebruiken* op pagina 188).

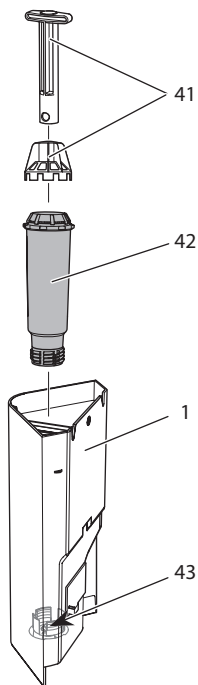
Bepaal de waterhardheid met het meegeleverde teststrookje. Neem de instructies op de verpakking van het teststrookje en de tabel *Waterhardheidsklasse* op pagina 193 in acht.

**Voorwaarde:** de display geeft de stand-by-indicatie weer.

1. Houd de toets „menu/ok“ langer dan 2 seconden ingedrukt.
  - » Het menu verschijnt op de display.
2. Navigeer met de pijltoetsen naar het menu *Waterhardheid*.
3. Kies met de pijltoetsen de waterhardheidsklasse en bevestig met „menu/ok“.
4. Verlaat het menu met het commando *Exit*.
  - » Op de display verschijnt de stand-by-indicatie.

## 9.9 Waterfilter gebruiken

Het gebruik van een waterfilter verlengt de levensduur van het apparaat en het apparaat hoeft niet zo vaak ontkalkt te worden. De meegeleverde waterfilter filtert kalk en andere schadelijke stoffen uit het water.



Afb. 22: Waterfilter vast- of losschroeven

De waterfilter (42) wordt met de schroefhulp (41) in of uit de schroefdraad (43) op de bodem van de watertank (1) geschroefd.



## Waterfilter aanbrengen

### Informatie

Leg de waterfilter enkele minuten in een bakje met vers leidingwater voor u deze in de watertank schroeft.

**Voorwaarde:** de display geeft de stand-by-indicatie weer.

1. Houd de toets „menu/ok“ langer dan 2 seconden ingedrukt.
    - » Het menu verschijnt op de display.
  2. Navigeer naar het menu *Onderhoud > Filter > Filter plaatsen*.
  3. Kies met de pijltoetsen *Start* en bevestig met „menu/ok“.
  4. Volg de verdere aanwijzingen op de display.
    - » De waterhardheid is automatisch ingesteld op *Zacht*.
- » Op de display verschijnt de stand-by-indicatie.

## Waterfilter vervangen

Vervang de waterfilter als het apparaat erom vraagt.

**Voorwaarde:** de display geeft de stand-by-indicatie weer.

1. Houd de toets „menu/ok“ langer dan 2 seconden ingedrukt.
    - » Het menu verschijnt op de display.
  2. Navigeer naar het menu *Onderhoud > Filter > Filter vervangen*.
  3. Kies met de pijltoetsen *Start* en bevestig met „menu/ok“.
  4. Volg de verdere aanwijzingen op de display.
- » Op de display verschijnt de stand-by-indicatie.

## Waterfilter verwijderen

De waterfilter mag niet gedurende langere tijd droogstaan. Wij adviseren de waterfilter in een bakje met leidingwater in de koelkast te bewaren als het apparaat gedurende langere tijd niet wordt gebruikt.

Verwijder de waterfilter als volgt:

**Voorwaarde:** de display geeft de stand-by-indicatie weer.

1. Houd de toets „menu/ok“ langer dan 2 seconden ingedrukt.
  - » Het menu verschijnt op de display.
2. Navigeer naar het menu *Onderhoud > Filter > Filter verwijderen*.
3. Kies met de pijltoetsen *Start* en bevestig met „menu/ok“.
4. Volg de verdere aanwijzingen op de display.
  - » De waterhardheid is automatisch teruggezet op de vorige instelling.
  - » Op de display verschijnt de stand-by-indicatie.
5. Stel de waterhardheid eventueel opnieuw in (zie hoofdstuk 9.8 *Waterhardheid instellen* op pagina 187).

## 10 Storingen

Als de storingen niet met de onderstaande maatregelen verholpen kunnen worden of als er storingen optreden die hier niet vermeld staan, kunt u contact opnemen met onze hotline (lokaal tarief).

Het telefoonnummer vindt u achter het zijdeksel (10) of op onze internetpagina in het gedeelte Service.

| Storing   | Oorzaak  | Maatregel   |
|---|--|---|
| Koffie druppelt slechts uit de uitloop.   | Maalgraad te fijn.   | <ul style="list-style-type: none"> <li>Maalgraad grover instellen (zie hoofdstuk 8.7 op pagina 180).</li> </ul>   |
|   | Apparaat verontreinigd.  | <ul style="list-style-type: none"> <li>Zetgroep reinigen (zie hoofdstuk 9.3 op pagina 182).</li> <li>Reinigingsprogramma uitvoeren (zie hoofdstuk 9.6 op pagina 185).</li> </ul>  |
|   | Apparaat verkalkt.   | <ul style="list-style-type: none"> <li>Apparaat ontkalken (zie hoofdstuk 9.7 op pagina 186).</li> </ul>   |
| Koffie loopt niet.  | Watertank niet gevuld of niet correct geplaatst.                       | <ul style="list-style-type: none"> <li>Watertank vullen en correcte plaatsing controleren (zie hoofdstuk 4.5 op pagina 162).</li> </ul>   |
|   | Zetgroep verstopt.   | <ul style="list-style-type: none"> <li>Zetgroep reinigen (zie hoofdstuk 9.3 op pagina 182).</li> </ul>  |
| Melding <i>My Bean Select</i> gaat uit als de doseerlepel weer wordt geplaatst. | In de bonenschacht bevinden zich minder dan 8 g koffiebonen.           | <ul style="list-style-type: none"> <li>Koffiebonen bijvullen (zie hoofdstuk 5.1 op pagina 167).</li> </ul>  |
| Melding <i>Bonen vullen</i> op de display, hoewel het bonenreservoir gevuld is. | Koffiebonen vallen niet in het maalwerk.                               | <ul style="list-style-type: none"> <li>Op een bereidingsstoets drukken.</li> <li>Lichtjes tegen het bonenreservoir kloppen.</li> <li>Bonenreservoir reinigen.</li> <li>Koffiebonen te sterk oliehoudend. Andere koffiebonen gebruiken.</li> </ul> |
| Lawaai uit het maalwerk.  | Vreemd voorwerp in het maalwerk.                                       | <ul style="list-style-type: none"> <li>Contact opnemen met de hotline.</li> </ul>   |
| Zetgroep kan na verwijdering niet terug worden geplaatst.                       | Greep voor de vergrendeling van de zetgroep niet op de juiste positie. | <ul style="list-style-type: none"> <li>Controleren of de greep voor de vergrendeling van de zetgroep correct vergrendeld is (zie hoofdstuk 9.3 op pagina 182).</li> </ul>   |
|   | Aandrijving niet op de juiste positie.                                 | <ul style="list-style-type: none"> <li>Toets „Koffiesterkte“ indrukken en ingedrukt houden. Tegelijkertijd op de „Aan/uit“-toets drukken. Het apparaat voert een initialisatie uit. Toetsen weer loslaten.</li> </ul>                             |
| Melding <i>Systeemfout</i> op de display.                                       | Softwarestoring.   | <ul style="list-style-type: none"> <li>Apparaat uit- en weer inschakelen (zie hoofdstuk 4.1 op pagina 158).</li> <li>Contact opnemen met de hotline.</li> </ul>   |

## 11 Transport, bewaring en verwijdering

### 11.1 Apparaat ontluchten

Wij adviseren het apparaat te ontluchten als het gedurende langere tijd niet wordt gebruikt, voordat het wordt getransporteerd of bij vorstgevaar.

Bij het ontluchten wordt het resterende water uit het apparaat verwijderd.

**Voorwaarde:** de display geeft de stand-by-indicatie weer.

1. Plaats een kopje of glas onder de uitloop.
2. Houd de toets „menu/ok“ langer dan 2 seconden ingedrukt.
  - » Het menu verschijnt op de display.
3. Navigeer naar het menu *Systeem > Ontluchten*.
4. Kies met de pijltoetsen *Start* en bevestig met „menu/ok“.
5. Volg de verdere aanwijzingen op de display.
  - » Het apparaat wordt nu uitgeschakeld.

### 11.2 Apparaat transporteren

#### OPGELET

**Bevroren restwater kan schade aan het apparaat veroorzaken.**

- Zorg ervoor dat het apparaat niet wordt blootgesteld aan temperaturen onder 0 °C.

#### Informatie

Transporteer het apparaat in de originele verpakking. Op die manier vermijdt u transportschade.

Voer de volgende stappen uit voor u het apparaat transporteert:

1. Ontlucht het apparaat (zie hoofdstuk 11.1 *Apparaat ontluchten* op pagina 192).
2. Leeg het lekbakje en de residubak.
3. Leeg de watertank.
4. Leeg het bonenreservoir.
5. Reinig het apparaat (zie hoofdstuk 9.1 *Algemene reiniging* op pagina 181).
6. Bevestig losse onderdelen (druprooster enz.) met geschikt plakband.
7. Verpak het apparaat.

## 11.3 Apparaat verwijderen



De met dit symbool gemarkeerde apparaten zijn onderworpen aan de Europese richtlijn 2002/96/EG voor WEEE (Waste Electrical and Electronic Equipment, AEEA).

Elektrische apparaten horen niet bij het huisvuil.

- Verwijder het apparaat op een milieuvriendelijke manier via de geschikte inzamelkanalen.

## 12 Technische gegevens

| Technische gegevens                 |   |
|-------------------------------------|---|
| Bedrijfsspanning                    | 220 V tot 240 V, 50 Hz                          |
| Verbruik                            | maximaal 1450 W                                 |
| Pompdruk                            | statisch maximaal 15 bar                        |
| Afmetingen                          |   |
| Breedte                             | 253 mm  |
| Hoogte                              | 405 mm  |
| Diepte                              | 380 mm  |
| Inhoud                              |   |
| Bonereservoir                       | 125 g   |
| Doseerlepel                         | 10 g tot 11 g (afhankelijk van de soort koffie) |
| Watertank                           | 1,2 l   |
| Hoeveelheid van een drank-bereiding | 25 ml tot 220 ml                                |
| Gewicht (leeg)                      | 8,6 kg  |
| Omgevingsomstandigheden             |   |
| Temperatuur                         | 10 °C tot 32 °C                                 |
| Relatieve luchtvochtigheid          | 30 % tot 80 % (niet condenserend)               |

| Waterhardheidsklasse | °d        | °e        | °f        |
|----------------------|-----------|-----------|-----------|
| Zacht                | 0 tot 10  | 0 tot 13  | 0 tot 18  |
| Gemiddeld            | 10 tot 15 | 13 tot 19 | 18 tot 27 |
| Hard                 | 15 tot 20 | 19 tot 25 | 27 tot 36 |
| Zeer hard            | <20       | >25       | >36       |

| Fabrieksinstellingen |                   |         |
|----------------------|-------------------|---------|
| Espresso             | Drankhoeveelheid  | 40 ml   |
|                      | Koffiesterkte     | Sterk   |
|                      | Zettemperatuur    | Normaal |
| Café crème           | Drankhoeveelheid  | 120 ml  |
|                      | Koffiesterkte     | Sterk   |
|                      | Zettemperatuur    | Normaal |
| Cappuccino           | Drankhoeveelheid  | 130 ml  |
|                      | Koffiesterkte     | Sterk   |
|                      | Zettemperatuur    | Normaal |
| Latte macchiato      | Drankhoeveelheid  | 190 ml  |
|                      | Koffiesterkte     | Sterk   |
|                      | Zettemperatuur    | Normaal |
| Melk                 | Schuimhoeveelheid | 180 ml  |
|                      | Melkhoeveelheid   | 180 ml  |
| Heet water           | Drankhoeveelheid  | 180 ml  |

## Indice

|          |   |            |
|----------|---|------------|
| <b>1</b> | <b>Avvertenze di sicurezza .....</b>  | <b>197</b> |
| 1.1      | Usò previsto .....  | 197        |
| 1.2      | Pericolo di elettricit  .....   | 198        |
| 1.3      | Pericolo di ustione e scottatura .....  | 198        |
| 1.4      | Sicurezza generale.....   | 199        |
| <b>2</b> | <b>Descrizione delle macchine da caff  .....</b>  | <b>200</b> |
| 2.1      | Componenti della macchina da caff .....   | 200        |
| 2.2      | Elementi del pannello dei comandi .....   | 202        |
| <b>3</b> | <b>Primi passi.....</b>   | <b>203</b> |
| 3.1      | Disimballaggio della macchina da caff .....   | 203        |
| 3.2      | Controllo dell'entit  di fornitura.....   | 203        |
| 3.3      | Collocazione della macchina da caff  .....  | 204        |
| 3.4      | Collegamento della macchina da caff .....   | 204        |
| 3.5      | Prima messa in funzione della macchina da caff  .....                                   | 204        |
| <b>4</b> | <b>Comandi fondamentali .....</b>   | <b>206</b> |
| 4.1      | Accensione e spegnimento della macchina da caff .....                                   | 206        |
| 4.2      | Usò del pannello dei comandi .....  | 207        |
| 4.3      | Navigazione nel menu .....  | 207        |
| 4.4      | Versamento dei chicchi di caff  nel contenitore .....                                   | 209        |
| 4.5      | Riempimento del serbatoio dell'acqua.....   | 210        |
| 4.6      | Regolazione dell'erogatore .....  | 211        |
| 4.7      | Usò del latte .....   | 212        |
| 4.8      | Svuotamento della vaschetta raccogli gocce e del contenitore per i fondi di caff  ..... | 214        |
| <b>5</b> | <b>Usò della funzione My Bean Select® .....</b>   | <b>215</b> |
| 5.1      | Versamento dei chicchi di caff  per la funzione My Bean Select® .....                   | 215        |
| <b>6</b> | <b>Preparazione delle bevande .....</b>   | <b>217</b> |
| 6.1      | Preparazione del caff  espresso o del caff  crema .....                                 | 217        |
| 6.2      | Preparazione del cappuccino .....   | 218        |
| 6.3      | Preparazione del latte macchiato .....  | 218        |
| 6.4      | Preparazione della schiuma latte o del latte caldo.....                                 | 219        |
| 6.5      | Preparazione dell'acqua calda.....  | 219        |
| 6.6      | Preparazione di altre specialit  con ricette.....                                       | 219        |
| 6.7      | Modifica delle impostazioni prima e durante la preparazione .....                       | 221        |
| 6.8      | Interruzione della preparazione di una bevanda.....                                     | 222        |
| 6.9      | Preparazione contemporanea di due bevande .....   | 222        |
| <b>7</b> | <b>Modifica permanente delle impostazioni bevanda.....</b>                              | <b>223</b> |
| 7.1      | Modifica delle preimpostazioni .....  | 223        |

|           |   |            |
|-----------|---|------------|
| <b>8</b>  | <b>Modifica delle impostazioni base</b> .....             | <b>224</b> |
| 8.1       | Impostazione della lingua .....                           | 224        |
| 8.2       | Impostazione dello spegnimento automatico.....            | 224        |
| 8.3       | Impostazione della modalità di risparmio energetico ..... | 225        |
| 8.4       | Disattivazione della funzione My Bean Select® .....       | 226        |
| 8.5       | Ripristino delle impostazioni di fabbrica.....            | 226        |
| 8.6       | Informazioni sullo stato della macchina.....              | 227        |
| 8.7       | Regolazione del grado di macinazione.....                 | 228        |
| <b>9</b>  | <b>Pulizia e manutenzione</b> .....                       | <b>229</b> |
| 9.1       | Pulizia generale.....                                     | 229        |
| 9.2       | Pulizia del sistema caffè.....                            | 229        |
| 9.3       | Smontaggio e pulizia dell'unità bollitore.....            | 230        |
| 9.4       | Uso del programma "Easy Cleaning" .....                   | 231        |
| 9.5       | Uso del programma "Pulizia sistema latte" .....           | 232        |
| 9.6       | Uso del programma "Pulizia sistema caffè" .....           | 233        |
| 9.7       | Uso del programma "Decalcificazione" .....                | 234        |
| 9.8       | Impostazione della durezza dell'acqua.....                | 235        |
| 9.9       | Uso del filtro dell'acqua .....                           | 236        |
| <b>10</b> | <b>Problemi</b> .....                                     | <b>239</b> |
| <b>11</b> | <b>Trasporto, stoccaggio e smaltimento</b> .....          | <b>240</b> |
| 11.1      | Sfiato della macchina da caffè.....                       | 240        |
| 11.2      | Trasporto della macchina da caffè.....                    | 240        |
| 11.3      | Smaltimento della macchina da caffè .....                 | 241        |
| <b>12</b> | <b>Dati tecnici</b> .....                                 | <b>241</b> |



## Gentile Cliente,

grazie per aver scelto la nostra macchina da caffè superautomatica Melitta® Varianza® CSP.

Le presenti istruzioni per l'uso vi permetteranno di conoscere le molteplici possibilità offerte da questa macchina da caffè e di godervi il caffè al massimo delle sue potenzialità di gusto e di aroma.

Leggete attentamente le presenti istruzioni per l'uso. Così eviterete danni alle persone e danni materiali. Conservate accuratamente le presenti istruzioni per l'uso. Se la macchina da caffè viene passata a terzi, insieme alla macchina dovranno essere consegnate anche le presenti istruzioni per l'uso.

Melitta non si assume alcuna responsabilità per danni derivanti dalla mancata osservanza delle istruzioni per l'uso.

Per maggiori informazioni oppure in caso di domande riguardanti la macchina da caffè rivolgetevi alla Melitta o visitate il sito Internet:  
[www.international.melitta.de/](http://www.international.melitta.de/)

Vi auguriamo tanta soddisfazione con la vostra macchina da caffè.

## 1 Avvertenze di sicurezza

**CE** La macchina da caffè è conforme alle Direttive Europee vigenti ed è costruita secondo lo stato più avanzato della tecnica. Nonostante ciò sussistono rischi residui.

Rispettare le avvertenze di sicurezza per evitare pericoli. Melitta non si assume alcuna responsabilità per danni derivanti dalla mancata osservanza delle avvertenze di sicurezza.

### 1.1 Uso previsto

La macchina è costruita per la preparazione delle bevande a base di caffè con caffè in chicchi e per il riscaldamento di latte ed acqua.

La macchina da caffè è destinata all'uso domestico.

Qualsiasi utilizzo diverso è considerato un uso improprio e potrà comportare danni alle persone o danni materiali. Melitta non sarà responsabile per danni causati da un uso improprio della macchina.

## 1.2 Pericolo di elettricità

In caso di danni alla macchina o al cavo di alimentazione sussiste il pericolo di morte a causa di scosse elettriche.

Rispettare le seguenti avvertenze di sicurezza per evitare rischi causati da alta tensione.

- Non utilizzare un cavo di alimentazione difettoso.
- Un cavo di alimentazione difettoso dovrà essere sostituito esclusivamente dal produttore, dal suo servizio di assistenza o da un suo service partner.
- Non aprire coperchi o coperture avvitati in maniera fissa sul corpo della macchina da caffè.
- Utilizzare la macchina da caffè soltanto se questa è perfettamente funzionante e in perfetto stato tecnico.
- Una macchina da caffè difettosa dovrà essere riparata esclusivamente da un'officina autorizzata. Non riparare la macchina in autonomia.
- Non apportare modifiche alla macchina da caffè, ai suoi componenti o agli accessori.
- Non immergere la macchina da caffè in acqua.
- L'alimentatore non deve entrare in contatto con l'acqua.

## 1.3 Pericolo di ustione e scottatura

I liquidi ed il vapore fuoriuscenti possono essere molto caldi. Anche alcune parti della macchina si riscaldano fortemente.

Rispettare le seguenti avvertenze di sicurezza per evitare ustioni e scottature.

- Evitare il contatto dei liquidi e dei vapori fuoriuscenti con la pelle.
- Non toccare gli ugelli dell'erogatore durante e subito dopo l'erogazione di una bevanda. Attendere finché i componenti si sono raffreddati.

## 1.4 Sicurezza generale

Rispettare le seguenti avvertenze di sicurezza per evitare danni alle persone e danni materiali.

- Non utilizzare la macchina da caffè collocata in un armadio o simile.
- Durante il funzionamento della macchina da caffè non mettere le mani nel vano interno della macchina.
- Tenere la macchina da caffè ed il cavo di alimentazione lontani dalla portata dei bambini al di sotto degli 8 anni.
- L'uso della presente macchina da caffè è consentito ai bambini al di sopra degli 8 anni come anche a persone con ridotte capacità psico-fisico-sensoriali o con esperienze e conoscenze insufficienti, premesso che queste persone vengano attentamente sorvegliate o siano state accuratamente istruite sull'uso sicuro della macchina e siano a conoscenza dei pericoli risultanti.
- Ai bambini è vietato giocare con la macchina da caffè. La pulizia e la manutenzione sono proibite ai bambini al di sotto degli 8 anni. I bambini al di sopra degli 8 anni devono essere sorvegliati per l'esecuzione della pulizia e della manutenzione.
- Staccare la macchina da caffè dall'alimentazione elettrica se rimane incustodita a lungo.
- La macchina non deve essere utilizzata ad altitudini superiori a 2000 m.
- Per la pulizia della macchina e dei suoi componenti attenersi alle istruzioni riportate nel rispettivo capitolo (*Pulizia e manutenzione* a pagina 229).

## 2 Descrizione delle macchine da caffè

### 2.1 Componenti della macchina da caffè

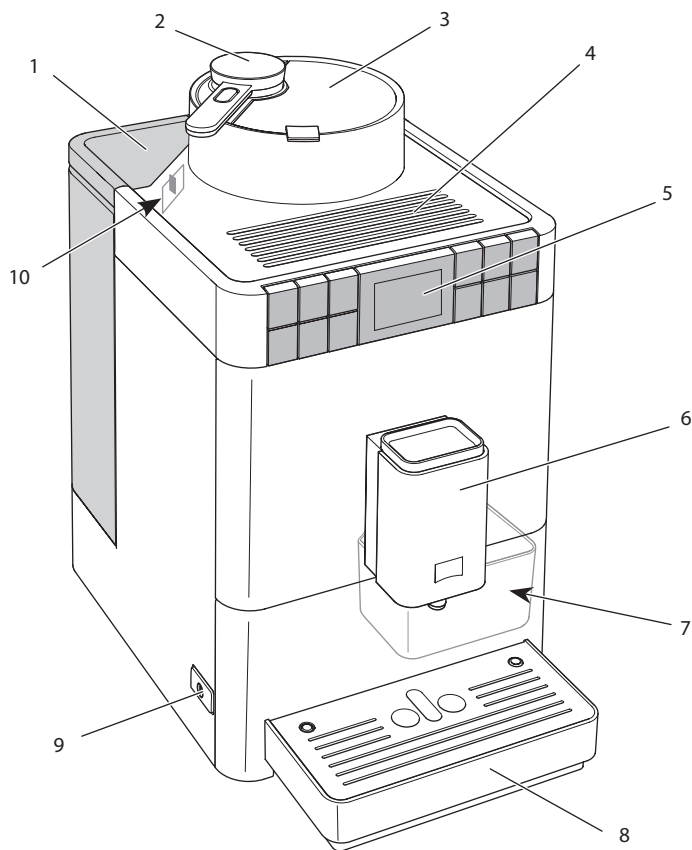


Fig. 1: Vista dal lato anteriore sinistro

- |  |   |
|--|---|
| 1 Serbatoio dell'acqua con coperchio       | 6 Erogatore regolabile in altezza con 2 ugelli caffè, 1 ugello latte, 1 ugello acqua calda, illuminazione tazze |
| 2 Misurino per la funzione My Bean Select® | 7 Contenitore (interno) per i fondi di caffè  |
| 3 Contenitore per chicchi con coperchio    | 8 Vaschetta raccogli gocce  |
| 4 Ripiano poggiategge                      | 9 Tasto "ON/OFF"  |
| 5 Pannello dei comandi                     | 10 Leva per "regolazione grado di macinazione" (all'interno)  |

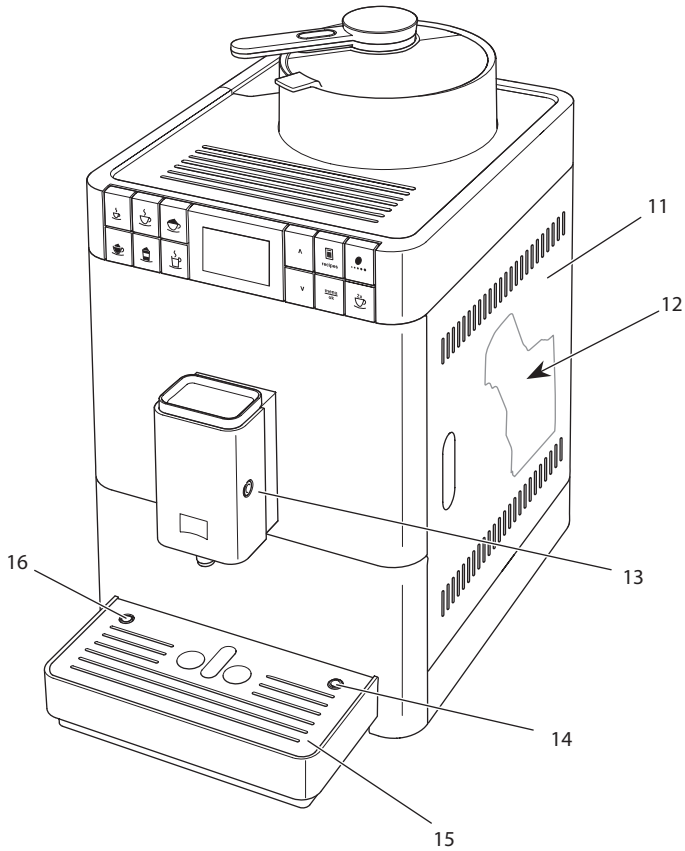


Fig.2: Vista dal lato anteriore destro

- |    |  |    |   |
|----|--|----|---|
| 11 | Pannello di copertura                      | 14 | Collegamento tubo del latte alla vaschetta raccogli gocce |
| 12 | Unità bollitore (all'interno)              | 15 | Piano poggia tazze  |
| 13 | Collegamento tubo del latte sull'erogatore | 16 | Galleggiante  |

## 2.2 Elementi del pannello dei comandi

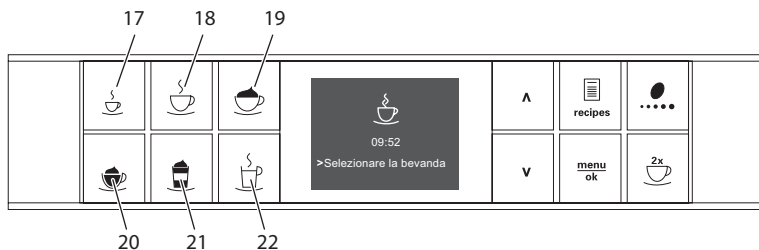


Fig. 3: Tasti diretti

| Pos. | Denominazione                 | Funzione   |
|------|-------------------------------|--|
| 17   | Caffè espresso                | Preparazione del caffè espresso                    |
| 18   | Caffè crema                   | Preparazione del caffè crema                       |
| 19   | Cappuccino                    | Preparazione del cappuccino                        |
| 20   | Schiuma latte/<br>latte caldo | Preparazione della schiuma latte e del latte caldo |
| 21   | Latte macchiato               | Preparazione del latte macchiato                   |
| 22   | Acqua calda                   | Preparazione dell'acqua calda                      |

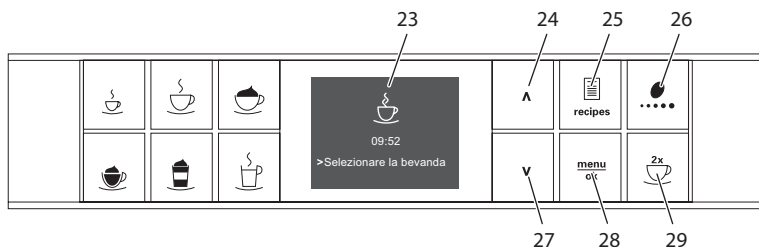


Fig. 4: Display e tasti di comando

| Pos. | Denominazione                   | Funzione   |
|------|---------------------------------|--|
| 23   | Display                         | Visualizzazione degli attuali menu e messaggi<br>Esempio: messaggio di pronto al funzionamento |
| 24   | Tasto freccia<br>verso l'alto   | Navigazione verso l'alto nel menu,<br>oppure aumento della quantità                            |
| 25   | Ricette                         | Selezione e preparazione delle ricette   |
| 26   | Intensità aroma                 | Regolazione dell'intensità aroma   |
| 27   | Tasto freccia<br>verso il basso | Navigazione verso il basso nel menu,<br>oppure riduzione della quantità                        |
| 28   | menu/ok                         | Accesso al menu o conferma delle impostazioni effettuate                                       |
| 29   | due tazze                       | Erogazione di due tazze  |

## 3 Primi passi

Il presente capitolo descrive come preparare la macchina da caffè per usarla.

### 3.1 Disimballaggio della macchina da caffè

Oltre alla macchina da caffè l'imballaggio contiene ulteriori accessori, come ad esempio detergenti e prodotti per la pulizia.

#### **⚠ PRUDENZA**

**Il contatto con i detergenti potrà provocare irritazioni agli occhi e alla pelle.**

- Conservare i detergenti dati in dotazione fuori dalla portata dei bambini.
- Disimballare la macchina da caffè. Rimuovere il materiale d'imballaggio, i nastri adesivi e le pellicole protettive dalla macchina.
- Conservare il materiale d'imballaggio per eventuali futuri trasporti o rispedizioni.

#### **i Nota bene**

La macchina da caffè potrà contenere tracce di caffè e di acqua. La macchina è stata testata in fabbrica per verificare il suo perfetto funzionamento.

### 3.2 Controllo dell'entità di fornitura

Controllare, con l'ausilio dell'elenco riportato di seguito, la completezza della fornitura. Se dovessero mancare delle parti rivolgersi al rivenditore.

- Serbatoio latte con tubo corto
- Tubo lungo del latte
- Spazzola per la pulizia
- Strisce-test per determinare la durezza dell'acqua

### 3.3 Collocazione della macchina da caffè

Osservare quanto segue:

- Non collocare la macchina da caffè in ambienti umidi.
- Collocare la macchina da caffè su una superficie stabile, piana ed asciutta.
- Non collocare la macchina vicino a lavelli o simile.
- Non collocare la macchina su una superficie calda.
- Mantenere una distanza sufficiente di circa 10 cm dalla parete e da altri oggetti. La distanza verso l'alto dovrà essere di almeno 20 cm.
- Posare il cavo di alimentazione in modo che non possa essere danneggiato da spigoli vivi o da superfici calde.

### 3.4 Collegamento della macchina da caffè

Osservare quanto segue:

- Assicurarsi che la tensione della rete elettrica corrisponda alla tensione d'esercizio specificata nei Dati tecnici (vedere la tabella *Dati tecnici* a pagina 241).
- Collegare la macchina da caffè solo ad una presa di corrente dotata di messa a terra ed installata a regola d'arte. In caso di dubbio rivolgersi ad un elettricista specializzato.
- La presa di corrente dotata di messa a terra deve essere protetta almeno con un fusibile da 10 A.

### 3.5 Prima messa in funzione della macchina da caffè

Nel corso della prima messa in funzione potranno essere impostati la lingua e la durezza dell'acqua. Queste impostazioni potranno essere modificate anche successivamente (vedere il capitolo 8 *Modifica delle impostazioni base* a pagina 224 ed il capitolo 9.8 *Impostazione della durezza dell'acqua* a pagina 235).

Utilizzare le strisce-test comprese nella fornitura per determinare la durezza dell'acqua. Osservare le istruzioni riportate sulla confezione delle strisce-test e la tabella *Grado di durezza dell'acqua* a pagina 241.

#### Nota bene

- Consigliamo di buttare i primi due caffè dopo la prima messa in funzione.
- Se si desidera utilizzare un filtro dell'acqua, installarlo solo dopo la prima messa in funzione.



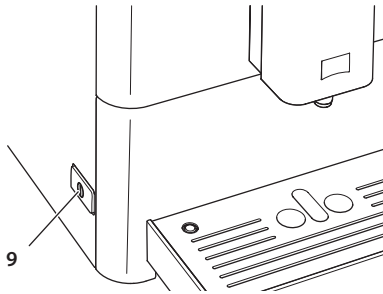


Fig. 5: Tasto "ON/OFF"

**Presupposto:** la macchina da caffè è collocata nel luogo d'installazione ed è collegata.

1. Posizionare un recipiente sotto l'erogatore.
2. Premere il tasto "ON/OFF" .
  - » Sul display appare il messaggio di benvenuto.
  - » Il sistema chiede all'operatore di effettuare il setup, visualizzando: *Please Setup the machine.*
3. Confermare con "menu/ok".
  - » Appare il menu *Language.*
4. Selezionare la lingua desiderata con l'ausilio dei tasti freccia. Confermare con "menu/ok".
  - » Appare il menu *Durezza acqua.*
5. Selezionare con l'ausilio dei tasti freccia il grado di durezza rilevato oppure confermare direttamente il valore preimpostato con "menu/ok".
  - » Appare il messaggio *Riempire ed inserire il serbatoio dell'acqua.*
6. Estrarre il serbatoio dell'acqua. Sciacquarlo con acqua pulita. Riempire il serbatoio con acqua fresca e rimetterlo in posizione.
  - » La macchina si riscalda ed effettua un risciacquo automatico.
  - » Sul display appare il messaggio di pronto al funzionamento.
7. Versare i chicchi di caffè nel contenitore per chicchi. A tale scopo leggere il capitolo 4.4 *Versamento dei chicchi di caffè nel contenitore a pagina 209.*
  - » Se desiderato, adesso può essere installato un filtro dell'acqua (vedere il capitolo 9.9 *Uso del filtro dell'acqua a pagina 236.*)

## 4 Comandi fondamentali

Il presente capitolo descrive i comandi fondamentali per l'uso quotidiano della macchina da caffè.

### 4.1 Accensione e spegnimento della macchina da caffè

Prima di avviare la macchina da caffè per la prima messa in funzione, leggere il capitolo 3.5 *Prima messa in funzione della macchina da caffè* a pagina 204.

#### Nota bene

- All'accensione e allo spegnimento la macchina da caffè esegue un risciacquo automatico.
- Durante questi risciacqui viene scaricata anche acqua nella vaschetta raccogli gocce.

#### Accensione della macchina da caffè

1. Posizionare un recipiente sotto l'erogatore.
2. Premere il tasto "ON/OFF" (9).
  - » Sul display appare il messaggio di benvenuto.
  - » La macchina si riscalda ed effettua un risciacquo automatico.
- » Sul display appare il messaggio di pronto al funzionamento.

#### Nota bene

Se la macchina da caffè è stata spenta per un intervallo di tempo breve, dopo l'accensione non avviene un risciacquo automatico.

#### Spegnimento della macchina da caffè

1. Posizionare un recipiente sotto l'erogatore.
2. Premere il tasto "ON/OFF" (9).
  - » La macchina effettua un risciacquo automatico.
- » La macchina si spegne.

#### Nota bene

- La macchina si spegne automaticamente se non viene usata a lungo. Anche in questo caso avviene un risciacquo automatico.
- Il periodo di inattività prima dello spegnimento può essere impostato nel menu *Auto OFF*, vedere il capitolo 8.2 *Impostazione dello spegnimento automatico* a pagina 224.
- Se dal momento dell'accensione non è stata preparata nessuna bevanda oppure se il serbatoio dell'acqua è vuoto, il risciacquo non avviene.

## 4.2 Uso del pannello dei comandi

I principali programmi sono accessibili attraverso il pannello dei comandi.

Premere il tasto desiderato. Per l'azionamento dei tasti di comando sono disponibili le seguenti azioni:



### Premere brevemente

Premere brevemente un tasto di comando per selezionare un programma.



### Premere a lungo

Premere un tasto di comando per un periodo superiore a 2 secondi per selezionare un secondo programma eventualmente disponibile.

## 4.3 Navigazione nel menu

Per l'impostazione di bevande personalizzate e per la pulizia e manutenzione della macchina da caffè è necessario accedere al menu e navigare nel menu.

Osservare le informazioni visualizzate sul display.

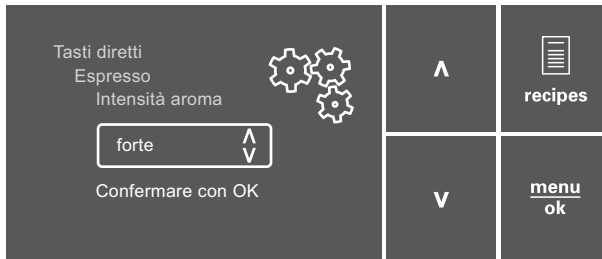


Fig. 6: Display (esempio) e tasti di comando per la navigazione

Per la navigazione all'interno del menu l'operatore ha le seguenti possibilità:

### Accesso al menu e conferma dell'opzione selezionata



Premere il tasto "menu/ok" per più di 2 secondi per accedere al menu.

Premere brevemente il tasto "menu/ok" per confermare la selezione effettuata.


## Navigazione nel menu o modifica di un valore numerico

**V** **▲** Premere i tasti freccia per navigare verso l'alto o verso il basso nel menu.

Premere i tasti freccia per aumentare o diminuire un valore numerico.

Tenere premuto un tasto freccia per raggiungere velocemente la posizione desiderata o impostare velocemente il valore numerico desiderato.

## Uscita dal menu

**Exit**  Con i tasti freccia selezionare il comando *Exit* e confermare con "menu/ok" per uscire da un menu.  
Per uscire dai sottomenu che visualizzano unicamente informazioni senza permettere di effettuare impostazioni, premere "menu/ok".

## Accesso ai sottomenu

Alcuni programmi della macchina da caffè richiedono l'accesso attraverso diversi sottomenu.

L'accesso ai sottomenu è sempre simile. A titolo esemplificativo qui viene descritto per il programma *Decalcificazione*.



Fig. 7: Navigazione al programma *Decalcificazione*

1. Premere per 2 secondi il tasto "menu/ok".
  - » Sul display appare il menu.
2. Con i tasti freccia selezionare *Manutenzione* e confermare con "menu/ok".
3. Con i tasti freccia selezionare *Decalcificazione* e confermare con "menu/ok".

All'interno delle presenti istruzioni per l'uso la selezione di un programma viene descritta sempre in forma abbreviata.

- Navigare al menu *Manutenzione > Decalcificazione*.

## 4.4 Versamento dei chicchi di caffè nel contenitore

I chicchi di caffè torrefatti perdono il loro aroma. Versare nel contenitore chicchi solo la quantità di chicchi di caffè corrispondente al consumo previsto entro i prossimi 3 o 4 giorni.

### ATTENZIONE

**L'uso di una qualità di caffè non idonea potrà comportare l'incollarsi delle macine.**

- Non utilizzare chicchi di caffè liofilizzati o caramellati.
- Non utilizzare caffè in polvere o caffè istantaneo.

### Nota bene

- Con ogni procedura di macinazione le macine vengono svuotate completamente. Nonostante ciò è possibile che avvenga una miscelazione minima delle due qualità di caffè.
- Alla fine della macinazione, nella fase di svuotamento delle macine il rumore cambia. Ciò è normale.

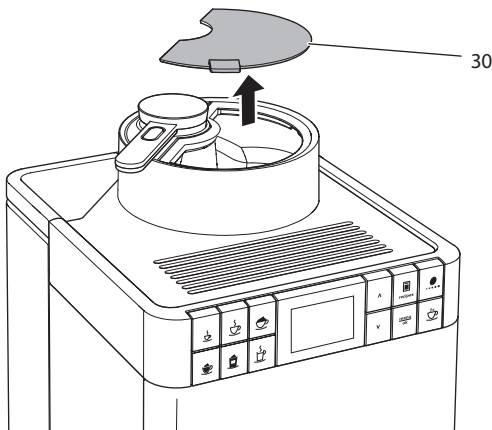


Fig. 8: Apertura del coperchio del contenitore per chicchi.

1. Aprire il coperchio del contenitore per chicchi (30).
2. Versare i chicchi di caffè nel contenitore per chicchi.
3. Chiudere il coperchio del contenitore per chicchi.

## 4.5 Riempimento del serbatoio dell'acqua

Per un ottimo aroma del caffè usare unicamente acqua fresca e non gassata. Cambiare ogni giorno l'acqua.

### **i** Nota bene

La qualità dell'acqua determina fortemente il gusto del caffè. Per questo motivo è consigliabile usare un filtro per l'acqua (vedere il capitolo 9.8 *Impostazione della durezza dell'acqua* a pagina 235 ed il capitolo 9.9 *Uso del filtro dell'acqua* a pagina 236).

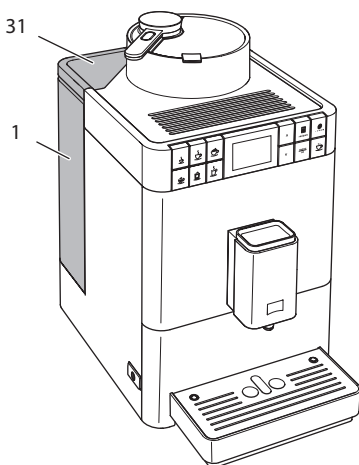


Fig. 9: Serbatoio dell'acqua

1. Aprire il coperchio del serbatoio dell'acqua (31) ed estrarre il serbatoio (1) verso l'alto dalla macchina, afferrando il manico.
2. Riempire il serbatoio con acqua.
3. Inserire il serbatoio dell'acqua dall'alto nella macchina e chiudere il coperchio.

## 4.6 Regolazione dell'erogatore

L'erogatore (6) è regolabile in altezza. Regolare una distanza più piccola possibile tra l'erogatore ed il recipiente. In base al recipiente usato spostare l'erogatore verso l'alto o verso il basso.

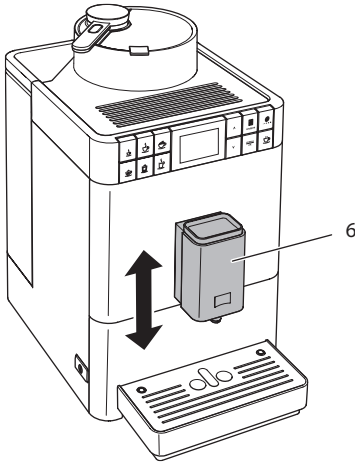


Fig. 10: Regolazione dell'erogatore

## 4.7 Uso del latte

Per un ottimo aroma della bevanda di caffè è consigliato usare latte dal frigorifero. A seconda della versione di macchina usata, utilizzare il tubo del latte lungo fornito oppure il serbatoio del latte dato in dotazione.

### Collegamento del serbatoio del latte

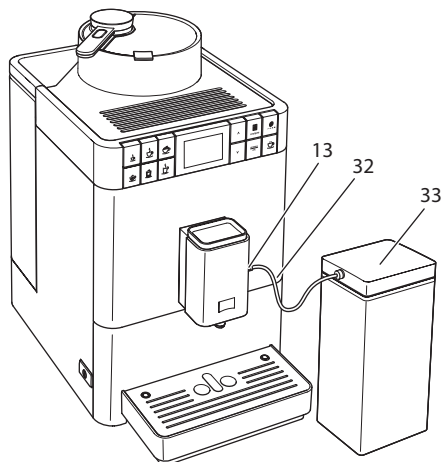


Fig. 11: Serbatoio del latte collegato

1. Collegare il tubo del latte (32) con il raccordo sull'erogatore (13).
2. Collegare l'estremità libera del tubo del latte con il serbatoio latte (33).

**Nota bene**

Conservare il serbatoio contenente latte nel frigorifero.



## Collegamento di una confezione di latte

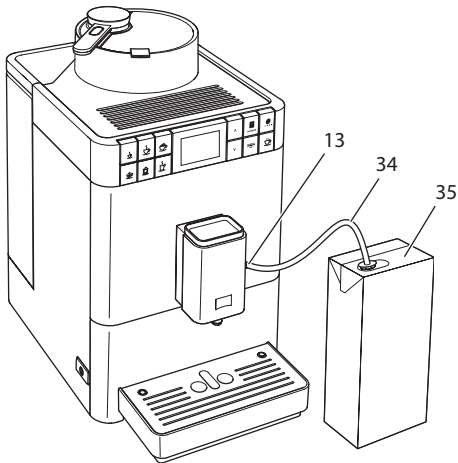


Fig. 12: Normale confezione di latte collegata

1. Collegare il tubo latte lungo (34) con il raccordo sull'erogatore (13).
2. Inserire l'estremità libera del tubo del latte in una normale confezione di latte (35).

## 4.8 Svuotamento della vaschetta raccogli gocce e del contenitore per i fondi di caffè

Dopo l'erogazione di diverse bevande la vaschetta raccogli gocce (8) ed il contenitore per i fondi di caffè (7) potrebbero essere pieni. Il galleggiante (16) sporgente segnala l'attuale livello di riempimento della vaschetta raccogli gocce.

Dopo un numero definito di erogazioni anche la macchina da caffè segnala che la vaschetta raccogli gocce ed il contenitore per i fondi di caffè sono pieni.

Svuotare sempre la vaschetta raccogli gocce ed il contenitore per i fondi di caffè.

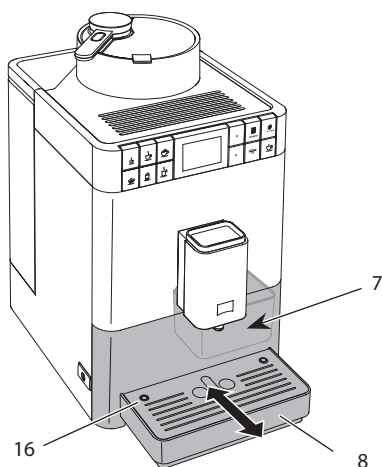


Fig. 13: Svuotamento della vaschetta raccogli gocce e del contenitore per i fondi di caffè

1. Estrarre la vaschetta raccogli gocce (8) in avanti dalla macchina da caffè.
2. Estrarre il contenitore per i fondi di caffè (7) e svuotarlo.
3. Svuotare la vaschetta raccogli gocce.
4. Inserire il contenitore per i fondi di caffè.
5. Spingere la vaschetta raccogli gocce fino in fondo nella macchina da caffè.

### **Nota bene**

Se la vaschetta raccogli gocce ed il contenitore per i fondi di caffè vengono svuotati a macchina spenta, la macchina da caffè non registra l'avvenuta procedura. Quindi potrà accadere che venga visualizzata la richiesta di svuotamento nonostante la vaschetta raccogli gocce ed il contenitore per i fondi di caffè non siano ancora pieni.

## 5 Uso della funzione My Bean Select®

La funzione My Bean Select® permette di preparare una singola bevanda di caffè con una qualità di caffè diversa. Per la preparazione della bevanda una singola dose di chicchi caffè viene versata separatamente.

Mentre il contenitore dei chicchi è riempito ad esempio con chicchi a tostatura chiara, la funzione My Bean Select® permette di preparare una bevanda con una singola dose di chicchi a tostatura scura.

### 5.1 Versamento dei chicchi di caffè per la funzione My Bean Select®

#### ATTENZIONE

**L'uso di una qualità di caffè non idonea potrà comportare l'incollarsi delle macine.**

- Non utilizzare chicchi di caffè liofilizzati o caramellati.
- Non è permesso l'uso di caffè in polvere o di caffè istantaneo.

#### Nota bene

- Con ogni procedura di macinazione le macine vengono svuotate completamente. Nonostante ciò è possibile che avvenga una miscelazione minima delle due qualità di caffè.
- Alla fine della macinazione, nella fase di svuotamento delle macine il rumore cambia. Ciò è normale.

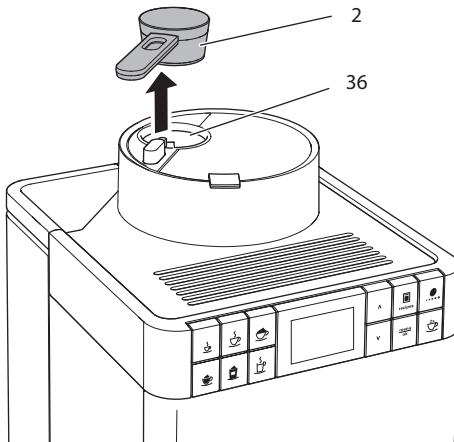


Fig. 14: Prelievo del misurino



Fig. 15: Versamento dei chicchi di caffè per la funzione My Bean Select®

1. Prelevare il misurino (2) dal vano per chicchi (36).
  - » Sul display appare la schermata *My Bean Select* con il messaggio *Versare singola dose chicchi, Depositare misurino*.
2. Versare, con l'ausilio del misurino, una singola dose di chicchi caffè nel vano per chicchi (36).
3. Rimettere il misurino nel vano per chicchi.
  - » Sul display appare la schermata di pronto al funzionamento *My Bean Select* con il messaggio *Selezionare la bevanda*.
4. Preparare una bevanda qualsiasi a base di caffè.

**i** Nota bene

Il misurino serve da aiuto per versare la giusta quantità di chicchi nel vano per chicchi.

- Un misurino pieno contiene circa 10 - 11 g di chicchi caffè. In base all'intensità desiderata potrà essere versata anche una quantità di caffè minore nel vano.
- Con una quantità di chicchi di caffè inferiore a circa 8 g nel vano per chicchi la funzione My Bean Select® non è attivata. Sul display non appare la schermata di pronto al funzionamento *My Bean Select*. Alla successiva erogazione di caffè i chicchi contenuti nel vano per chicchi verranno miscelati con i chicchi del contenitore per chicchi.

## 6 Preparazione delle bevande

La macchina offre due possibilità per la preparazione delle bevande:

- erogazione standard come descritta di seguito,
- selezione e preparazione di una ricetta (vedere il capitolo 6.6 *Preparazione di altre specialità con ricette* a pagina 219).

### Nota bene

- Si ha la possibilità di preparare una singola bevanda di caffè con una qualità di caffè alternativa (vedere il capitolo 5 *Uso della funzione My Bean Select®* a pagina 215).
- Le preimpostazioni per un'erogazione standard o per una ricetta possono essere modificate in maniera permanente (vedere il capitolo 7.1 *Modifica delle preimpostazioni* a pagina 223).

Tenere presente quanto segue:

- Il serbatoio dell'acqua deve contenere sempre una quantità sufficiente di acqua. Con un livello di riempimento troppo basso la macchina chiederà all'operatore di rabboccare acqua.
- Anche il contenitore dei chicchi di caffè dovrà contenere sempre una quantità sufficiente di chicchi. In caso di mancanza di chicchi di caffè, la macchina interrompe la preparazione della bevanda di caffè.
- La macchina non segnala la mancanza di latte.
- I recipienti per le bevande dovranno avere una capienza sufficiente (vedere la tabella *Impostazioni di fabbrica a pagina 242*).

### 6.1 Preparazione del caffè espresso o del caffè crema



**Presupposto:** sul display appare il messaggio di pronto al funzionamento.



1. Posizionare un recipiente sotto l'erogatore.
2. Premere il tasto diretto "Espresso" oppure "Caffè crema".
  - » Vengono avviate la macinazione e l'erogazione della bevanda.
  - » L'erogazione della bevanda si ferma automaticamente.
3. Prelevare il recipiente.
  - » Sul display appare il messaggio di pronto al funzionamento.

## 6.2 Preparazione del cappuccino



**Presupposto:** sul display appare il messaggio di pronto al funzionamento ed il latte è collegato.

1. Posizionare un recipiente sotto l'erogatore.
2. Premere il tasto diretto "Cappuccino".
  - » Vengono avviate la macinazione e l'erogazione del caffè.
  - » L'erogazione del caffè si ferma automaticamente.
  - » Inizia l'erogazione del latte.
  - » L'erogazione della bevanda si ferma automaticamente.
3. Prelevare il recipiente.
  - » Sul display appare *Easy Cleaning?* (OK per avviare).
4. Potrà essere eseguito il programma Easy Cleaning oppure preparata un'ulteriore bevanda.
  - a) Eseguire il programma Easy Cleaning, seguendo le istruzioni visualizzate sul display. Per informazioni in merito consultare il capitolo 9.4 *Uso del programma "Easy Cleaning"* a pagina 231.
  - b) Preparare ulteriori bevande ed eseguire il programma Easy Cleaning più tardi.
  - » Sul display appare il messaggio di pronto al funzionamento.

## 6.3 Preparazione del latte macchiato



**Presupposto:** sul display appare il messaggio di pronto al funzionamento ed il latte è collegato.

1. Posizionare un recipiente sotto l'erogatore.
2. Premere il tasto diretto "Latte macchiato".
  - » Inizia l'erogazione del latte.
  - » L'erogazione del latte si ferma automaticamente.
  - » Vengono avviate la macinazione e l'erogazione del caffè.
  - » L'erogazione della bevanda si ferma automaticamente.
3. Prelevare il recipiente.
  - » Sul display appare *Easy Cleaning?* (OK per avviare).
4. Potrà essere eseguito il programma Easy Cleaning oppure preparata un'ulteriore bevanda.
  - a) Eseguire il programma Easy Cleaning, seguendo le istruzioni visualizzate sul display. Per informazioni in merito consultare il capitolo 9.4 *Uso del programma "Easy Cleaning"* a pagina 231.
  - b) Preparare ulteriori bevande ed eseguire il programma Easy Cleaning più tardi.
  - » Sul display appare il messaggio di pronto al funzionamento.

## 6.4 Preparazione della schiuma latte o del latte caldo



La preparazione della schiuma latte e del latte caldo è simile.

**Presupposto:** sul display appare il messaggio di pronto al funzionamento ed il latte è collegato.

1. Posizionare un recipiente sotto l'erogatore.
2. Premere il tasto diretto "Schiuma latte/latte caldo".
  - a) Schiuma latte = premere brevemente il tasto
  - b) Latte caldo = premere a lungo il tasto (2 secondi)
    - » Inizia l'erogazione del latte.
    - » L'erogazione della bevanda si ferma automaticamente.
3. Prelevare il recipiente.
  - » Sul display appare *Easy Cleaning? (OK per avviare)*.
4. Potrà essere eseguito il programma Easy Cleaning oppure preparata un'ulteriore bevanda.
  - a) Eseguire il programma Easy Cleaning, seguendo le istruzioni visualizzate sul display. Per informazioni in merito consultare il capitolo 9.4 *Uso del programma "Easy Cleaning"* a pagina 231.
  - b) Preparare ulteriori bevande ed eseguire il programma Easy Cleaning più tardi.
  - » Sul display appare il messaggio di pronto al funzionamento.

## 6.5 Preparazione dell'acqua calda



**Presupposto:** sul display appare il messaggio di pronto al funzionamento.

1. Posizionare un recipiente sotto l'erogatore.
2. Premere il tasto diretto "Acqua calda".
  - » Inizia l'erogazione di acqua calda.
  - » L'erogazione della bevanda si ferma automaticamente.
3. Prelevare il recipiente.
  - » Sul display appare il messaggio di pronto al funzionamento.

## 6.6 Preparazione di altre specialità con ricette



Oltre all'erogazione standard il menu *Ricette* permette di selezionare altre specialità di bevanda. Qui sono disponibili le seguenti specialità di bevande:

Specialità di bevande senza latte:

- Ristretto
- Lungo
- Americano

Specialità di bevande con latte:

- Espresso macchiato
- Caffè latte
- Café au lait

### Preparazione di un caffè ristretto, lungo o americano

La preparazione di un caffè ristretto, lungo e americano è simile. A titolo esemplificativo viene descritta per la preparazione di un caffè ristretto.

**Presupposto:** sul display appare il messaggio di pronto al funzionamento.

1. Posizionare un recipiente sotto l'erogatore.
2. Premere il tasto di comando "Ricette".
  - » Sul display appare il menu *Ricette*.
3. Con i tasti freccia selezionare *Ristretto*.
4. Confermare la selezione con "menu/ok".
  - » Vengono avviate la macinazione e l'erogazione della bevanda.
  - » L'erogazione della bevanda si ferma automaticamente.
5. Prelevare il recipiente.
  - » Sul display appare il messaggio di pronto al funzionamento.

### Preparazione di un caffè espresso macchiato, caffè latte o café au lait

La preparazione di un caffè espresso macchiato, caffè latte o café au lait è simile. A titolo esemplificativo viene descritta per la preparazione di un caffè espresso macchiato.

**Presupposto:** sul display appare il messaggio di pronto al funzionamento ed il latte è collegato.

1. Posizionare un recipiente sotto l'erogatore.
2. Premere il tasto di comando "Ricette".
  - » Sul display appare il menu *Ricette*.
3. Con i tasti freccia selezionare *Espresso macchiato*.
4. Confermare la selezione con "menu/ok".
  - » Vengono avviate la macinazione e l'erogazione del caffè.
  - » L'erogazione del caffè si ferma automaticamente.
  - » Inizia l'erogazione del latte.
  - » L'erogazione della bevanda si ferma automaticamente.
5. Prelevare il recipiente.
  - » Sul display appare *Easy Cleaning? (OK per avviare)*.



6. Potrà essere eseguito il programma Easy Cleaning oppure preparata un'ulteriore bevanda.
    - a) Eseguire il programma Easy Cleaning, seguendo le istruzioni visualizzate sul display. Per informazioni in merito consultare il capitolo 9.4 *Uso del programma "Easy Cleaning"* a pagina 231.
    - b) Preparare ulteriori bevande ed eseguire il programma Easy Cleaning più tardi.
- » Sul display appare il messaggio di pronto al funzionamento.

## 6.7 Modifica delle impostazioni prima e durante la preparazione

Prima e nel corso della preparazione di una bevanda potranno essere modificate le impostazioni riguardanti la bevanda.

### Nota bene

Le seguenti impostazioni sono valide unicamente per la preparazione in corso.

### Modifica delle impostazioni prima della preparazione

Prima di scegliere una bevanda potranno essere selezionate la quantità totale della bevanda e l'intensità dell'aroma.



- Prima di selezionare una bevanda impostare con i tasti freccia la quantità desiderata della bevanda.
- Prima di selezionare una bevanda impostare con il tasto di comando "Intensità aroma" l'intensità desiderata.

### Nota bene

- Per la preparazione di bevande composte, la quantità totale impostata viene ripartita secondo un rapporto definito. Ciò vale per bevande composte di caffè e latte o acqua calda.
- Se la preparazione della bevanda non avviene entro 1 minuto, la macchina da caffè ritorna alle impostazioni standard.

## Modifica delle impostazioni durante la preparazione

La quantità della bevanda e l'intensità dell'aroma potranno essere modificate durante la preparazione della bevanda.



- Durante l'erogazione di una bevanda impostare con i tasti freccia la rispettiva quantità desiderata della bevanda.
- Durante la macinazione impostare con il tasto di comando "Intensità aroma" l'intensità desiderata.

## 6.8 Interruzione della preparazione di una bevanda

Per interrompere anticipatamente la preparazione di una bevanda, premere un qualsiasi tasto diretto.

## 6.9 Preparazione contemporanea di due bevande



Il tasto di comando "due tazze" permette di preparare contemporaneamente due bevande. L'erogazione di due tazze è possibile unicamente con bevande di solo caffè, come ad esempio caffè espresso, caffè crema, ristretto. L'erogazione di due tazze non è invece possibile per la preparazione di acqua calda, latte caldo e tutte le bevande composte.

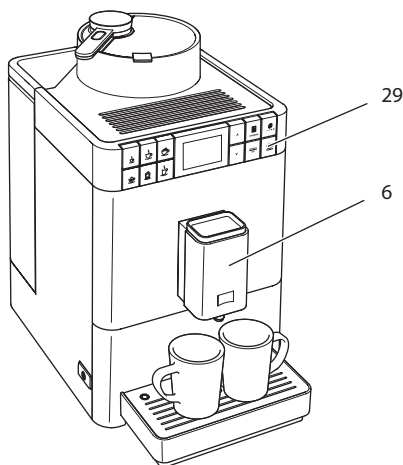


Fig. 16: Erogazione di due tazze

1. Posizionare due recipienti sotto l'erogatore (6).
2. Premere il tasto di comando "due tazze" (29).
3. Continuare come descritto per la preparazione della rispettiva bevanda.

**i** Nota bene

- L'impostazione è valida solo per una singola preparazione di bevanda.
- Se la preparazione non avviene entro 1 minuto, la macchina da caffè ritorna all'erogazione di una tazza.

## 7 Modifica permanente delle impostazioni bevanda

La macchina da caffè offre ulteriori possibilità per preparare delle specialità a base di caffè. Si possono usare ricette preimpostate oppure modificare in maniera permanente le impostazioni per le bevande.

### 7.1 Modifica delle preimpostazioni

In base alla bevanda potranno essere modificate le seguenti preimpostazioni:

- **Quantità caffè:** da 25 ml a 220 ml,
- **Quantità latte o quantità schiuma latte:** da 25 ml a 220 ml,
- **Quantità acqua calda:** da 25 ml a 220 ml,
- **Intensità aroma:** molto leggero, leggero, normale, forte, molto forte
- **Temperatura:** bassa, normale, alta

**i** Nota bene

Le preimpostazioni modificate rimangono valide finché vengono apportate nuove modifiche.

La modifica delle impostazioni per le bevande è simile per tutte le bevande. A titolo esemplificativo qui viene descritta la modifica dell'intensità dell'aroma per un caffè espresso.



Fig. 17: Regolazione dell'intensità dell'aroma

**Presupposto:** sul display appare il messaggio di pronto al funzionamento.

1. Premere il tasto di comando "menu/ok" per più di 2 secondi.
    - » Sul display appare il menu.
  2. Navigare al menu *Tasti diretti > Espresso > Intensità aroma*.
  3. Con i tasti freccia selezionare l'intensità desiderata per l'aroma e confermare con "menu/ok".
  4. Selezionare più volte il comando *Exit* per uscire dal menu.
    - » Sul display appare il messaggio di pronto al funzionamento.
- » Alle successive preparazioni di un caffè espresso verrà usata la nuova intensità di aroma selezionata.

## 8 Modifica delle impostazioni base

Il seguente capitolo spiega i passi operativi per modificare le impostazioni base della macchina da caffè.

### 8.1 Impostazione della lingua

La macchina da caffè permette di impostare la lingua dei testi visualizzati sul display.

**Presupposto:** sul display appare il messaggio di pronto al funzionamento.

1. Premere il tasto di comando "menu/ok" per più di 2 secondi.
    - » Sul display appare il menu.
  2. Navigare al menu *Lingua*.
  3. Con i tasti freccia selezionare la lingua desiderata e confermare con "menu/ok".
  4. Uscire dal menu con il comando *Exit*.
- » Sul display appare il messaggio di pronto al funzionamento.

### 8.2 Impostazione dello spegnimento automatico

Se la macchina da caffè non viene utilizzata per un periodo prolungato, si spegnerà automaticamente dopo un intervallo di tempo definito. Questo intervallo di tempo può essere impostato nel menu *Auto OFF*.

#### Impostazione dell'intervallo di inattività per lo spegnimento automatico

**Presupposto:** sul display appare il messaggio di pronto al funzionamento.

1. Premere il tasto di comando "menu/ok" per più di 2 secondi.
  - » Sul display appare il menu.
2. Navigare al menu *Auto OFF*.

3. Con i tasti freccia impostare un intervallo di tempo e confermare con "menu/ok".
  4. Uscire dal menu con il comando *Exit*.
- » Sul display appare il messaggio di pronto al funzionamento.

**ⓘ** Nota bene

Lo spegnimento automatico non può essere disattivato completamente. Al massimo dopo 8 ore di inattività la macchina da caffè si spegne.

### 8.3 Impostazione della modalità di risparmio energetico

La modalità di risparmio energetico comporta un abbassamento della temperatura di riscaldamento.

Se la macchina da caffè non viene usata per un periodo prolungato, dopo un intervallo di tempo definito commuterà automaticamente sulla modalità di risparmio energetico. Sul display appare quindi il messaggio *Press any key*. Appena viene premuto un tasto qualsiasi, la modalità di risparmio energetico viene interrotta.

L'intervallo di tempo fino all'attivazione della modalità di risparmio energetico viene impostato nel menu *Modo risp. energia*.

**Presupposto:** sul display appare il messaggio di pronto al funzionamento.

1. Premere il tasto "menu/ok" per più di 2 secondi.
    - » Sul display appare il menu.
  2. Navigare al menu *Modo risp. energia*.
  3. Con i tasti freccia impostare l'intervallo di tempo e confermare con "menu/ok".
  4. Uscire dal menu con il comando *Exit*.
- » Sul display appare il messaggio di pronto al funzionamento.

**ⓘ** Nota bene

La modalità di risparmio energetico non può essere disattivata completamente. Al massimo dopo 4 ore di inattività la macchina da caffè commuta sulla modalità di risparmio energetico.

## 8.4 Disattivazione della funzione My Bean Select®

La funzione My Bean Select® può essere disattivata del tutto o in parte. Il menu *Sistema* > *My Bean Select* permette di selezionare:

- *disattivato*  
Con la disattivazione della funzione My Bean Select® oltre alla funzione stessa viene a mancare anche la fase di svuotamento delle macine. Ciò riduce i tempi di macinazione per tutte le erogazioni di caffè.
- *Disattivare misurino*  
Se si desidera disattivare parzialmente la funzione My Bean Select®, ad esempio in caso di perdita del misurino, la funzione può essere utilizzata anche senza misurino. In tal caso la funzione My Bean Select® viene attivata con il versamento dei chicchi di caffè nel vano per chicchi.

**Presupposto:** sul display appare il messaggio di pronto al funzionamento.

1. Premere il tasto "menu/ok" per più di 2 secondi.
    - » Sul display appare il menu.
  2. Navigare al menu *Sistema* > *My Bean Select*.
  3. Con i tasti freccia selezionare l'impostazione desiderata per l'aroma e confermare con "menu/ok".
  4. Uscire dal menu con il comando *Exit*.
- » Sul display appare il messaggio di pronto al funzionamento.

## 8.5 Ripristino delle impostazioni di fabbrica

La macchina da caffè può essere resettata alle impostazioni di fabbrica.

### Nota bene

Se la macchina da caffè viene resettata alle impostazioni di fabbrica si perderanno tutte le impostazioni personalizzate.

**Presupposto:** sul display appare il messaggio di pronto al funzionamento.

1. Premere il tasto "menu/ok" per più di 2 secondi.
    - » Sul display appare il menu.
  2. Navigare al menu *Sistema* > *Impostaz. fabbrica*.
  3. Con i tasti freccia selezionare *Reset* e confermare con "menu/ok".
- » Sul display appare il messaggio di pronto al funzionamento.

## 8.6 Informazioni sullo stato della macchina

Per accedere alle informazioni sullo stato della macchina, accedere al menu *Sistema > Statistica*. Per uscire dai menu premere il tasto "menu/ok".

La tabella in basso offre una vista d'insieme delle informazioni visualizzate e del loro significato.

| Nota bene                    | Significato  |
|------------------------------|--|
| <i>Totale erogazioni</i>     | Quantità di bevande preparate dalla messa in funzione. |
| <i>Decalcificazione</i>      | Numero di decalcificazioni effettuate.                 |
| <i>Pulizia sistema caffè</i> | Numero di pulizie effettuate.                          |
| <i>Sistema latte pulito</i>  | Numero di pulizie effettuate.                          |
| <i>Filtro sostituito</i>     | Numero di sostituzioni filtro effettuate.              |

Le barre di avanzamento indicano le preparazioni rimanenti finché la macchina segnala la necessità di pulire o decalcificare la macchina o di sostituire il filtro.

### Versione software

Per le informazioni riguardanti la versione software installata accedere al menu *Sistema > Versione SW*. Per uscire dai menu premere il tasto "menu/ok".

## 8.7 Regolazione del grado di macinazione

Il grado di macinazione del caffè influisce sul gusto del caffè. Il grado di macinazione è stato regolato in maniera ottimale prima della consegna della macchina. Consigliamo di modificare la regolazione del grado di macinazione non prima di aver erogato circa 1.000 caffè (dopo circa 1 anno).

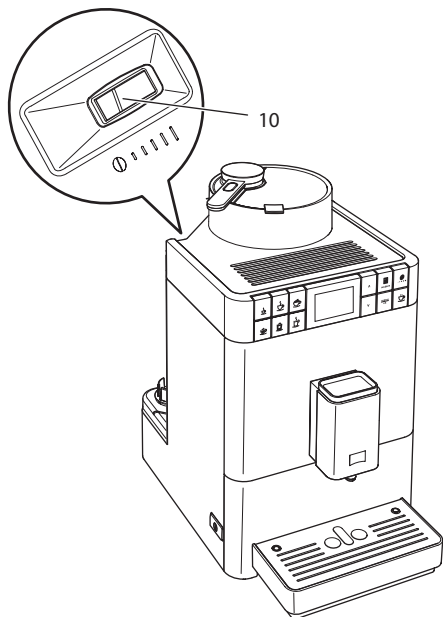


Fig. 18: Leva per la regolazione del grado di macinazione

1. Estrarre il serbatoio dell'acqua.
  - » Sul corpo della macchina diventa visibile la leva "regolazione del grado di macinazione" (10).
2. Spostare la leva verso sinistra o verso destra, come illustrato nella Fig. 18.
  - A sinistra = grado di macinazione più fine
  - A destra = grado di macinazione più grosso
3. Rimettere il serbatoio dell'acqua.

### **i** Nota bene

- Con un grado di macinazione più fine il gusto del caffè sarà più forte.
- Il grado di macinazione è regolato in maniera ottimale se il caffè esce uniformemente dall'erogatore e se si forma una crema bella compatta.



## 9 Pulizia e manutenzione

Una pulizia e manutenzione regolari della macchina da caffè garantiscono una qualità costantemente alta delle bevande preparate.

### 9.1 Pulizia generale

Pulire la macchina da caffè regolarmente. Togliere subito le impurità esterne di caffè e latte.

#### ATTENZIONE

**L'utilizzo di detersivi non idonei potrà graffiare le superfici.**

- Non usare panni, spugne o detersivi abrasivi.

**Presupposto:** la macchina da caffè è spenta.

- Pulire la parte esterna della macchina con un panno morbido ed umido e con un detersivo per stoviglie comunemente reperibile in commercio.
- Lavare la vaschetta raccogli gocce ed il contenitore per i fondi di caffè. A tale scopo usare un panno morbido ed un detersivo per stoviglie comunemente reperibile in commercio.
- Pulire il contenitore dei chicchi di caffè con un panno morbido ed asciutto.
- Il contenitore per i fondi di caffè (7), il piano poggia tazze (15) e il serbatoio del latte (senza coperchio, tubo latte e tubo montante) sono idonei al lavaggio in lavastoviglie.

### 9.2 Pulizia del sistema caffè

Il risciacquo lava gli ugelli dell'erogatore e le parti interne del sistema caffè. La procedura comporta anche una fuoriuscita dell'acqua di risciacquo dall'interno della macchina nella vaschetta raccogli gocce.

All'accensione e allo spegnimento la macchina da caffè esegue un risciacquo automatico.

Il risciacquo può essere eseguito anche manualmente:

**Presupposto:** sul display appare il messaggio di pronto al funzionamento.

1. Posizionare un recipiente sotto l'erogatore.
  2. Premere il tasto "menu/ok" per più di 2 secondi.
    - » Sul display appare il menu.
  3. Navigare al menu *Manutenzione > Risciacquo*.
    - » La macchina effettua un risciacquo automatico.
- » Sul display appare il messaggio di pronto al funzionamento.

### 9.3 Smontaggio e pulizia dell'unità bollitore

Per evitare danni alla macchina da caffè consigliamo di pulire l'unità bollitore una volta alla settimana.

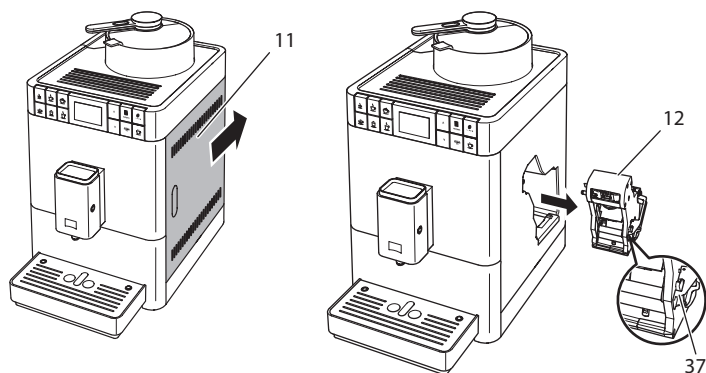


Fig. 19: Estrazione dell'unità bollitore

**Presupposto:** la macchina da caffè è spenta.

1. Aprire il pannello di copertura (11). A tale scopo inserire la mano nell'incavo sul lato destro della macchina e spingere il pannello di copertura verso la parte posteriore. Staccare il pannello di copertura.
2. Premere e tenere premuta la leva rossa (37) sul manico dell'unità bollitore (12) e girare il manico in senso orario finché si innesta nella posizione di finecorsa.

- Afferrare il manico ed estrarre l'unità bollitore dalla macchina da caffè.

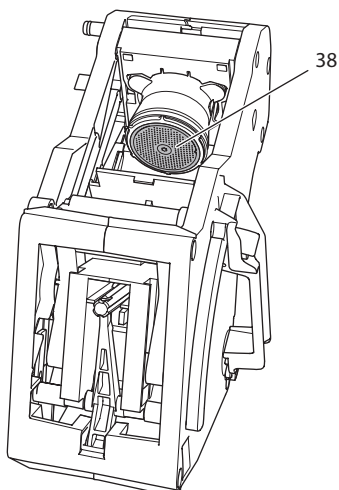


Fig. 20: Pulizia dell'unità bollitore

- Lavare l'unità bollitore accuratamente da tutti i lati sotto l'acqua corrente del rubinetto.
  - » L'unità bollitore e il filtro (38) sono liberi da residui di caffè.
- Lasciare sgocciolare l'unità bollitore.
- Rimuovere con un panno morbido, asciutto eventuali resti di caffè dalle superfici interne della macchina da caffè.
- Rimettere l'unità bollitore nella macchina. Premere e tenere premuta la leva rossa sul manico dell'unità bollitore e girare il manico in senso antiorario finché si innesta nella posizione di finecorsa.
- Chiudere il pannello di copertura. A tale scopo inserire il pannello di copertura e spingerlo verso la parte anteriore finché si innesta.

## 9.4 Uso del programma "Easy Cleaning"

Il programma *Easy Cleaning* serve a risciacquare il sistema del latte.

Dopo ogni preparazione di una bevanda con il latte, la macchina da caffè chiede all'operatore di eseguire il programma *Easy Cleaning*.

Il programma *Easy Cleaning* può essere eseguito anche manualmente.

**Presupposto:** sul display appare il messaggio di pronto al funzionamento.

- Posizionare un recipiente sotto l'erogatore.
- Premere il tasto "menu/ok" per più di 2 secondi.
  - » Sul display appare il menu.

3. Navigare al menu *Manutenzione > Easy Cleaning*.
  4. Con i tasti freccia selezionare *Avviare* e confermare con "menu/ok".
  5. Seguire le istruzioni visualizzate sul display fino alla conclusione del programma Easy Cleaning.
- » Sul display appare il messaggio di pronto al funzionamento.

## 9.5 Uso del programma "Pulizia sistema latte"

Per la pulizia del sistema latte serve un detergente per il sistema latte.

Per mantenere l'igiene e per evitare danni alla macchina da caffè consigliamo di eseguire il programma di pulizia una volta alla settimana.

Il programma di pulizia dura circa 3 minuti e non deve essere interrotto.

### ATTENZIONE

**L'utilizzo di detersivi non idonei per sistemi latte e la mancata osservanza delle istruzioni per l'uso potranno provocare danni alla macchina da caffè.**

- Usare esclusivamente il detergente per sistemi latte Melitta® PERFECT CLEAN destinato alle macchine da caffè superautomatiche.
- Rispettare le istruzioni per l'uso riportate sulla confezione del detergente per sistemi latte.

**Presupposto:** sul display appare il messaggio di pronto al funzionamento.

1. Posizionare il contenitore per i fondi di caffè (7) oppure un recipiente con una capacità di almeno 0,7 litri sotto l'erogatore.
  2. Premere il tasto "menu/ok" per più di 2 secondi.
    - » Sul display appare il menu.
  3. Navigare al menu *Manutenzione > Pulizia sistema latte*.
  4. Con i tasti freccia selezionare *Avviare* e confermare con "menu/ok".
  5. Seguire le istruzioni visualizzate sul display fino alla conclusione del programma di pulizia.
- » Sul display appare il messaggio di pronto al funzionamento.

## Pulizia del gruppo latte

In più, consigliamo di lavare ad intervalli regolari il gruppo latte, il tubo di erogazione latte ed il serbatoio del latte (a seconda del modello).

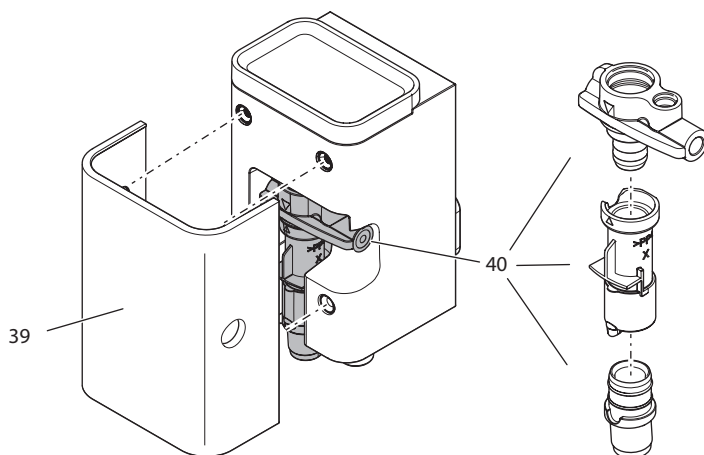


Fig. 21: Smontaggio del gruppo latte

Per smontare il gruppo latte procedere come segue:

**Presupposto:** il tubo del latte è stato rimosso dalla macchina da caffè.

1. Staccare il pannello di copertura (39) dall'erogatore, tirandolo in avanti.
2. Spingere il gruppo latte (40) verso il basso e rimuoverlo.
3. Scomporre il gruppo latte in tre parti, come illustrato in alto.
4. Lavare i singoli componenti con acqua calda. Usare la spazzola data in dotazione, un panno morbido ed umido ed un detergente per stoviglie comunemente reperibile in commercio.

Il montaggio avviene analogamente, procedendo nella sequenza inversa.

## 9.6 Uso del programma "Pulizia sistema caffè"

Il programma "Pulizia sistema caffè" permette di rimuovere residui e resti di caffè con l'ausilio di detersivi per macchine da caffè superautomatiche.

Per evitare danni alla macchina da caffè consigliamo di eseguire il programma di pulizia ogni 2 mesi - oppure quando la macchina visualizza il rispettivo messaggio.

Il programma di pulizia dura circa 10 minuti e non deve essere interrotto.

**⚠ PRUDENZA**

**Il contatto con il detergente per macchine da caffè superautomatiche potrà provocare irritazioni agli occhi e alla pelle.**

- Rispettare le istruzioni per l'uso riportate sulla confezione del detergente per le macchine superautomatiche.

**ATTENZIONE**

**L'uso di detersivi per macchine da caffè superautomatiche non idonei potrà provocare danni alla macchina da caffè.**

- Usare esclusivamente le pastiglie Melitta® PERFECT CLEAN destinate alle macchine da caffè superautomatiche.

**Presupposto:** sul display appare il messaggio di pronto al funzionamento.

1. Premere il tasto "menu/ok" per più di 2 secondi.
  - » Sul display appare il menu.
2. Navigare al menu *Manutenzione > Pulizia sistema caffè*.
3. Con i tasti freccia selezionare *Avviare* e confermare con "menu/ok".
4. Seguire le istruzioni visualizzate sul display fino alla conclusione del programma di pulizia.
  - » Sul display appare il messaggio di pronto al funzionamento.

## 9.7 Uso del programma "Decalcificazione"

Il programma di decalcificazione rimuove le incrostazioni di calcare all'interno della macchina con l'ausilio di un decalcificante per macchine da caffè superautomatiche.

Per evitare danni alla macchina da caffè consigliamo di eseguire il programma di decalcificazione ogni 3 mesi - oppure quando la macchina visualizza il rispettivo messaggio.

Il programma di decalcificazione dura circa 25 minuti e non deve essere interrotto.

**⚠ PRUDENZA**

**Il contatto con il decalcificante per macchine da caffè superautomatiche potrà provocare irritazioni agli occhi e alla pelle.**

- Rispettare le istruzioni per l'uso riportate sulla confezione del decalcificante per le macchine superautomatiche.

**ATTENZIONE**

**L'utilizzo di decalcificanti non idonei per sistemi latte e la mancata osservanza delle istruzioni per l'uso potranno provocare danni alla macchina da caffè.**

- Usare esclusivamente il decalcificante liquido Melitta® ANTI CALC destinato alle macchine da caffè superautomatiche.
- Rispettare le istruzioni per l'uso riportate sulla confezione del decalcificante.

**ATTENZIONE**

**Un filtro dell'acqua installato potrà essere danneggiato durante l'esecuzione del programma di decalcificazione.**

- Rimuovere il filtro dell'acqua quando la macchina visualizza il corrispondente messaggio.
- Durante l'esecuzione del programma di decalcificazione immergere il filtro dell'acqua in un recipiente con acqua del rubinetto.
- A conclusione del programma di decalcificazione il filtro dell'acqua potrà essere reinstallato ed utilizzato.

**Presupposto:** sul display appare il messaggio di pronto al funzionamento.

1. Premere il tasto "menu/ok" per più di 2 secondi.
  - » Sul display appare il menu.
2. Navigare al menu *Manutenzione > Decalcificazione*.
3. Con i tasti freccia selezionare *Avviare* e confermare con "menu/ok".
4. Seguire le istruzioni visualizzate sul display fino alla conclusione del programma di decalcificazione.
  - » Sul display appare il messaggio di pronto al funzionamento.

## 9.8 Impostazione della durezza dell'acqua

L'impostazione della durezza dell'acqua regola la frequenza con cui la macchina da caffè chiede all'operatore di effettuare una decalcificazione. Più l'acqua è dura e più frequentemente la macchina dovrà essere decalcificata.

**Nota bene**

Se viene utilizzato un filtro d'acqua la durezza dell'acqua non può essere impostata. La durezza dell'acqua viene impostata automaticamente su 1 = dolce (vedere il capitolo 9.9 *Uso del filtro dell'acqua* a pagina 236).

Determinare la durezza dell'acqua con l'ausilio delle strisce-test in dotazione. Osservare le istruzioni riportate sulla confezione delle strisce-test e la tabella *Pos. a pagina 202*.

**Presupposto:** sul display appare il messaggio di pronto al funzionamento.

1. Premere il tasto "menu/ok" per più di 2 secondi.
  - » Sul display appare il menu.
2. Navigare con i tasti freccia al menu *Durezza acqua*.
3. Con i tasti freccia impostare il grado di durezza e confermare con "menu/ok".
4. Uscire dal menu con il comando *Exit*.
  - » Sul display appare il messaggio di pronto al funzionamento.

## 9.9 Uso del filtro dell'acqua

L'uso di un filtro dell'acqua prolunga la durata in servizio della macchina da caffè e riduce la frequenza delle decalcificazioni. Il filtro dell'acqua dato in dotazione elimina il calcare ed altre sostanze nocive dall'acqua.

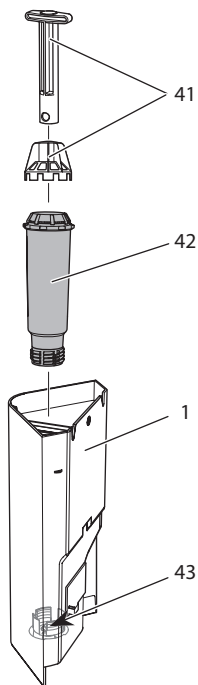


Fig. 22: Montaggio e smontaggio del filtro dell'acqua

Il filtro dell'acqua (42) viene avvitato e svitato dalla filettatura (43) sul fondo del serbatoio dell'acqua (1) con l'ausilio dell'utensile per l'installazione del filtro (41).



## Installazione del filtro dell'acqua

### Nota bene

Immergere il filtro dell'acqua per alcuni minuti in un recipiente con acqua fresca del rubinetto prima di installarlo.

**Presupposto:** sul display appare il messaggio di pronto al funzionamento.

1. Premere il tasto "menu/ok" per più di 2 secondi.
    - » Sul display appare il menu.
  2. Navigare al menu *Manutenzione > Filtro > Inserire filtro*.
  3. Con i tasti freccia selezionare *Avviare* e confermare con "menu/ok".
  4. Seguire le istruzioni visualizzate sul display.
    - » La durezza dell'acqua viene impostata automaticamente su *dolce*.
- » Sul display appare il messaggio di pronto al funzionamento.

## Sostituzione del filtro dell'acqua

Sostituire il filtro dell'acqua quando la macchina visualizza il corrispondente messaggio.

**Presupposto:** sul display appare il messaggio di pronto al funzionamento.

1. Premere il tasto "menu/ok" per più di 2 secondi.
    - » Sul display appare il menu.
  2. Navigare al menu *Manutenzione > Filtro > Sostituire filtro*.
  3. Con i tasti freccia selezionare *Avviare* e confermare con "menu/ok".
  4. Seguire le istruzioni visualizzate sul display.
- » Sul display appare il messaggio di pronto al funzionamento.

## Rimozione del filtro dell'acqua

Il filtro dell'acqua non dovrà rimanere al secco per un periodo prolungato. Nel caso che il filtro non venga usato a lungo, consigliamo di conservarlo in frigorifero immerso in un recipiente con acqua del rubinetto.

Rimuovere il filtro dell'acqua come segue:

**Presupposto:** sul display appare il messaggio di pronto al funzionamento.

1. Premere il tasto "menu/ok" per più di 2 secondi.
  - » Sul display appare il menu.
2. Navigare al menu *Manutenzione* > *Filtro* > *Rimuovere filtro*.
3. Con i tasti freccia selezionare *Avviare* e confermare con "menu/ok".
4. Seguire le istruzioni visualizzate sul display.
  - » La durezza dell'acqua viene resettata automaticamente sull'impostazione precedente.
  - » Sul display appare il messaggio di pronto al funzionamento.
5. All'occorrenza ripetere l'impostazione della durezza dell'acqua, (vedere il capitolo 9.8 *Impostazione della durezza dell'acqua* a pagina 235).

## 10 Problemi

Se le misure riportate in basso non risolvono i problemi riscontrati oppure se si verificano altri problemi non trattati in questa sede, rivolgersi alla nostra Assistenza clienti (tariffa per chiamata urbana).

Il numero dell'Assistenza clienti si trova dietro il pannello di copertura laterale (10) oppure sul nostro sito Internet nell'area servizio.

| Problema   | Causa   | Rimedio  |
|--|---|--|
| Il caffè fuoriesce a gocce dall'erogatore.   | Grado di macinazione troppo fine.   | <ul style="list-style-type: none"> <li>Regolare un grado di macinazione più grosso (vedere il capitolo 8.7 a pagina 228).</li> </ul>   |
|  | Macchina sporca.  | <ul style="list-style-type: none"> <li>Pulire l'unità bollitore (vedere il capitolo 9.3 a pagina 230).</li> <li>Eseguire il programma di pulizia (vedere il capitolo 9.6 a pagina 233).</li> </ul>   |
|  | Macchina incrostata di calcare.   | <ul style="list-style-type: none"> <li>Decalcificare la macchina (vedere il capitolo 9.7 a pagina 234).</li> </ul>   |
| Il caffè non fuoriesce.  | Il serbatoio dell'acqua non è riempito oppure non è inserito correttamente.         | <ul style="list-style-type: none"> <li>Riempire il serbatoio dell'acqua ed assicurarsi che sia inserito correttamente (vedere il capitolo 4.5 a pagina 210).</li> </ul>  |
|  | L'unità bollitore è otturata.   | <ul style="list-style-type: none"> <li>Pulire l'unità bollitore (vedere il capitolo 9.3 a pagina 230).</li> </ul>  |
| Sul display scompare <i>My Bean Select</i> appena viene rimesso in sede il misurino.                   | Il vano per chicchi contiene una quantità di chicchi di caffè inferiore a 8 g.      | <ul style="list-style-type: none"> <li>Rabboccare chicchi di caffè (vedere il capitolo 5.1 a pagina 215).</li> </ul>   |
| Sul display viene visualizzato <i>Riempire chicchi di caffè</i> nonostante il contenitore fosse pieno. | I chicchi di caffè non cadono nelle macine.   | <ul style="list-style-type: none"> <li>Premere un tasto diretto.</li> <li>Battere leggermente contro il contenitore del caffè in chicchi.</li> <li>Pulire il contenitore del caffè in chicchi.</li> <li>I chicchi di caffè sono troppo oleosi. Utilizzare altri chicchi di caffè.</li> </ul> |
| Le macine fanno un rumore troppo forte.  | C'è un corpo estraneo nelle macine.   | <ul style="list-style-type: none"> <li>Contattare l'Assistenza clienti.</li> </ul>   |
| Dopo l'estrazione dell'unità bollitore questa non può più essere reinserita.                           | Il manico per il blocco dell'unità bollitore non si trova nella posizione corretta. | <ul style="list-style-type: none"> <li>Controllare se il manico per il blocco è innestato correttamente (vedere il capitolo 9.3 a pagina 230).</li> </ul>  |
|  | Il gruppo motore non si trova nella posizione corretta.                             | <ul style="list-style-type: none"> <li>Premere e tenere premuto il tasto "Intensità aroma". Premere inoltre il tasto "ON/OFF". La macchina da caffè esegue un'inizializzazione. Rilasciare i tasti.</li> </ul>   |
| Messaggio <i>Errore di sistema</i> sul display.  | Problema con il software.   | <ul style="list-style-type: none"> <li>Spegnere e riavviare la macchina (vedere il capitolo 4.1 a pagina 206).</li> <li>Contattare l'Assistenza clienti.</li> </ul>  |

## 11 Trasporto, stoccaggio e smaltimento

### 11.1 Sfiato della macchina da caffè

In caso di lunghi periodi di non utilizzo, prima di un trasporto ed in caso di pericolo di gelo consigliamo di sfiatare la macchina da caffè.

Con lo sfiato viene rimossa l'acqua residua dalla macchina.

**Presupposto:** sul display appare il messaggio di pronto al funzionamento.

1. Posizionare un recipiente sotto l'erogatore.
  2. Premere il tasto "menu/ok" per più di 2 secondi.
    - » Sul display appare il menu.
  3. Navigare al menu *Sistema > Sfiatare*.
  4. Con i tasti freccia selezionare *Avviare* e confermare con "menu/ok".
  5. Seguire le istruzioni visualizzate sul display.
- » La macchina si spegne.

### 11.2 Trasporto della macchina da caffè

#### ATTENZIONE

**Acqua residua congelante potrà provocare danni alla macchina da caffè.**

- Evitare che la macchina venga esposta a temperature inferiori a 0 °C.

#### Nota bene

Trasportare la macchina nella confezione originale per evitare danni causati dal trasporto.

Prima di trasportare la macchina da caffè effettuare le seguenti operazioni:

1. Sfiatare la macchina (vedere il capitolo 11.1 *Sfiato della macchina da caffè* a pagina 240).
2. Svuotare la vaschetta raccogli gocce ed il contenitore per i fondi di caffè.
3. Svuotare il serbatoio dell'acqua.
4. Svuotare il contenitore del caffè in chicchi.
5. Pulire la macchina (vedere il capitolo 9.1 *Pulizia generale* a pagina 229).
6. Fissare le parti lente (piano poggia tazze ecc.) con un nastro adesivo idoneo.
7. Imballare la macchina.

### 11.3 Smaltimento della macchina da caffè



I prodotti contrassegnati con questo simbolo sono soggetti alla Direttiva Europea 2002/96/CE sui rifiuti di apparecchiature elettriche ed elettroniche (RAEE).

Le apparecchiature elettriche ed elettroniche non devono essere smaltite insieme ai rifiuti urbani.

- Smaltire l'apparecchiatura nel rispetto dell'ambiente, consegnandola negli appositi centri di raccolta differenziata.

## 12 Dati tecnici

| Dati tecnici                    |   |
|---------------------------------|---|
| Tensione d'esercizio            | 220 V - 240 V, 50 Hz                        |
| Potenza assorbita               | max. 1450 W                                 |
| Pressione della pompa           | statica max. 15 bar                         |
| Dimensioni                      |   |
| Larghezza                       | 253 mm                                      |
| Altezza                         | 405 mm                                      |
| Profondità                      | 380 mm                                      |
| Capacità                        |   |
| Contenitore per chicchi         | 125 g                                       |
| Misurino                        | 10 g - 11 g (in base alla qualità di caffè) |
| Serbatoio dell'acqua            | 1,2 l                                       |
| Quantità di una bevanda erogata | da 25 ml a 220 ml                           |
| Peso (vuoto)                    | 8,6 kg                                      |
| Condizioni ambientali           |   |
| Temperatura                     | 10 °C - 32 °C                               |
| Umidità relativa dell'aria      | 30 % - 80 % (senza condensa)                |

| Grado di durezza dell'acqua | °d         | °e         | °f         |
|-----------------------------|------------|------------|------------|
| dolce                       | da 0 a 10  | da 0 a 13  | da 0 a 18  |
| media                       | da 10 a 15 | da 13 a 19 | da 18 a 27 |
| dura                        | da 15 a 20 | da 19 a 25 | da 27 a 36 |
| molto dura                  | <20        | >25        | >36        |

| Impostazioni di fabbrica |                       |         |
|--------------------------|-----------------------|---------|
| Caffè espresso           | Quantità bevanda      | 40 ml   |
|                          | Intensità aroma       | forte   |
|                          | Temperatura del caffè | normale |
| Caffè crema              | Quantità bevanda      | 120 ml  |
|                          | Intensità aroma       | forte   |
|                          | Temperatura del caffè | normale |
| Cappuccino               | Quantità bevanda      | 130 ml  |
|                          | Intensità aroma       | forte   |
|                          | Temperatura del caffè | normale |
| Latte macchiato          | Quantità bevanda      | 190 ml  |
|                          | Intensità aroma       | forte   |
|                          | Temperatura del caffè | normale |
| Latte                    | Quantità schiuma      | 180 ml  |
|                          | Quantità latte        | 180 ml  |
| Acqua calda              | Quantità bevanda      | 180 ml  |

# Índice de contenidos

|          |   |            |
|----------|---|------------|
| <b>1</b> | <b>Para su seguridad</b> .....  | <b>245</b> |
| 1.1      | Utilización conforme a la finalidad prevista .....                    | 245        |
| 1.2      | Peligro por corriente eléctrica .....                                 | 246        |
| 1.3      | Peligro de sufrir quemaduras y escaldaduras .....                     | 246        |
| 1.4      | Seguridad general .....   | 247        |
| <b>2</b> | <b>Descripción de la máquina</b> .....                                | <b>248</b> |
| 2.1      | El aparato en resumen .....   | 248        |
| 2.2      | El panel de control en resumen .....                                  | 250        |
| <b>3</b> | <b>Primeros pasos</b> .....   | <b>251</b> |
| 3.1      | Desembalar la máquina .....   | 251        |
| 3.2      | Comprobación del contenido .....                                      | 251        |
| 3.3      | Colocar la máquina .....  | 252        |
| 3.4      | Conectar la máquina .....   | 252        |
| 3.5      | Poner la máquina por primera vez en servicio .....                    | 252        |
| <b>4</b> | <b>Manejo básico</b> .....  | <b>254</b> |
| 4.1      | Encender y apagar la máquina .....                                    | 254        |
| 4.2      | Manejo del panel de control .....                                     | 255        |
| 4.3      | Navegar en el menú .....  | 255        |
| 4.4      | Introducir granos de café en el depósito de granos .....              | 257        |
| 4.5      | Llenar agua .....   | 258        |
| 4.6      | Ajustar la salida .....   | 259        |
| 4.7      | Utilizar leche .....  | 260        |
| 4.8      | Vaciar la bandeja de goteo y el cajón para posos de café .....        | 262        |
| <b>5</b> | <b>Utilizar la función My Bean Select®</b> .....                      | <b>263</b> |
| 5.1      | Llenar granos de café para la función My Bean Select® .....           | 263        |
| <b>6</b> | <b>Preparar bebidas</b> .....   | <b>265</b> |
| 6.1      | Preparar espresso o café crema .....                                  | 265        |
| 6.2      | Preparar capuchino .....  | 266        |
| 6.3      | Preparar latte macchiato .....  | 266        |
| 6.4      | Preparar espuma de leche o leche caliente .....                       | 267        |
| 6.5      | Preparar agua caliente .....  | 267        |
| 6.6      | Preparar otras especialidades de café con recetas .....               | 267        |
| 6.7      | Modificar los ajustes de bebidas antes y durante la preparación ..... | 269        |
| 6.8      | Cancelar la preparación de bebidas .....                              | 270        |
| 6.9      | Preparar dos bebidas al mismo tiempo .....                            | 270        |
| <b>7</b> | <b>Modificar los ajustes de bebidas de forma permanente</b> .....     | <b>271</b> |
| 7.1      | Modificar los preajustes .....  | 271        |

|           |   |            |
|-----------|---|------------|
| <b>8</b>  | <b>Modificar los ajustes básicos .....</b>            | <b>272</b> |
| 8.1       | Ajustar el idioma .....                               | 272        |
| 8.2       | Ajustar la desconexión automática .....               | 272        |
| 8.3       | Ajustar el modo de ahorro de energía .....            | 273        |
| 8.4       | Desactivar la función My Bean Select® .....           | 274        |
| 8.5       | Restablecer los ajustes de fábrica de la máquina..... | 274        |
| 8.6       | Información sobre el estado del aparato .....         | 275        |
| 8.7       | Ajustar el grado de molienda .....                    | 276        |
| <b>9</b>  | <b>Conservación y mantenimiento .....</b>             | <b>277</b> |
| 9.1       | Limpieza general.....                                 | 277        |
| 9.2       | Enjuagar el sistema de café.....                      | 277        |
| 9.3       | Desmontar y limpiar el grupo de preparación .....     | 278        |
| 9.4       | Utilizar el programa "Easy Cleaning".....             | 279        |
| 9.5       | Utilizar el programa "Limpiar sistema de leche" ..... | 280        |
| 9.6       | Utilizar el programa "Limpiar sistema de café" .....  | 281        |
| 9.7       | Utilizar el programa "Descalcificación" .....         | 282        |
| 9.8       | Ajustar la dureza del agua .....                      | 283        |
| 9.9       | Utilizar un filtro de agua.....                       | 284        |
| <b>10</b> | <b>Fallos .....</b>                                   | <b>287</b> |
| <b>11</b> | <b>Transporte, almacenamiento y eliminación.....</b>  | <b>288</b> |
| 11.1      | Purgar el vapor de la máquina.....                    | 288        |
| 11.2      | Transportar la máquina .....                          | 288        |
| 11.3      | Eliminación de la máquina .....                       | 289        |
| <b>12</b> | <b>Datos técnicos.....</b>                            | <b>289</b> |



## Estimada clienta, estimado cliente,

le agradecemos que se haya decidido por la máquina automática de café Melitta® Varianza® CSP.

Las instrucciones de servicio le ayudarán a conocer la multitud de posibilidades que ofrece la máquina y a experimentar un incomparable placer de café.

Lea detenidamente estas instrucciones de servicio. De este modo evitará daños personales y materiales. Guarde las Instrucciones de servicio a buen recaudo. Si entrega la máquina a otro usuario, entregue también estas instrucciones de servicio.

Melitta no asumirá responsabilidad alguna por daños debidos a la inobservancia de estas instrucciones de servicio.

En caso de que requiera más información o de que tenga preguntas acerca de la máquina, rogamos dirijase a Melitta o visite nuestra página Web: [www.international.melitta.de/](http://www.international.melitta.de/)

Le deseamos que disfrute con su máquina.

### 1 Para su seguridad

**C** **E** La máquina cumple con las Directivas Europeas vigentes y se ha construido según el estado más actual de la técnica. Aún así existen peligros residuales. Para evitar peligros es preciso que observe las instrucciones de seguridad. Melitta no asumirá responsabilidad alguna por daños debidos a la inobservancia de las instrucciones de seguridad.

#### 1.1 Utilización conforme a la finalidad prevista

El aparato se ha concebido para la preparación de bebidas de café a partir de granos de café o de café en polvo y para calentar leche y agua.

La máquina está prevista para el uso en el ámbito doméstico.

Cualquier otro uso será considerado no conforme a la finalidad prevista y puede provocar daños personales y materiales. Melitta no asumirá responsabilidad alguna por daños debidos a una utilización no conforme a la finalidad prevista de la máquina.

## 1.2 Peligro por corriente eléctrica

En caso de daños en la máquina o en el cable de alimentación, existe peligro de muerte por electrocución.

Observe las siguientes instrucciones de seguridad a fin de evitar peligros por corriente eléctrica.

- No utilice un cable de alimentación dañado.
- Un cable de alimentación dañado solo deberá reemplazarse por el fabricante, su servicio de atención al cliente o su socio de servicio.
- No abra ninguna cubierta fijamente atornillada de la carcasa de la máquina.
- Utilice la máquina solamente si se encuentra en perfecto estado técnico.
- Una máquina defectuosa solo deberá repararse por un taller autorizado. No repare la máquina por su cuenta.
- No realice modificaciones en la máquina, sus componentes o sus accesorios.
- No sumerja la máquina en agua.
- No permita que el cable de alimentación entre en contacto con agua.

## 1.3 Peligro de sufrir quemaduras y escaldaduras

Los líquidos y vapores salientes pueden estar muy calientes. Algunas partes de la máquina también se calientan mucho.

Observe las siguientes instrucciones de seguridad a fin de evitar quemaduras y escaldaduras.

- Evite que los líquidos y vapores salientes entren en contacto con la piel.
- No entre en contacto con las toberas de la salida directamente después de haber preparado una bebida. Espere hasta que se hayan enfriado los componentes.

## 1.4 Seguridad general

Observe las siguientes instrucciones de seguridad para evitar daños personales y materiales.

- No utilice la máquina dentro de un armario o de algo similar.
- No introduzca la mano en el interior de la máquina durante el funcionamiento.
- Mantenga el aparato y el cable de alimentación fuera del alcance de niños con menos de 8 años.
- Esta máquina solo podrá utilizarse por niños a partir de 8 años o por personas con capacidades físicas, sensoriales o intelectuales reducidas o personas sin los conocimientos y la experiencia necesarios, siempre y cuando esté presente una persona de vigilancia o si han sido instruidos en el manejo seguro de la máquina y entienden los peligros que resulten al respecto.
- No permita que los niños jueguen con la máquina. Los niños menores de 8 años no deberán llevar a cabo una limpieza o un mantenimiento. Los niños a partir de 8 años deberán ser supervisados durante la limpieza y el mantenimiento.
- Si la máquina va a estar sin vigilancia o sin utilizar durante un periodo prolongado de tiempo, se recomienda desenchufar el cable de la corriente eléctrica.
- No es admisible utilizar la máquina en altitudes de más de 2000 m.
- Para la limpieza de la máquina y sus componentes, tenga en cuenta las indicaciones del capítulo correspondiente (*Conservación y mantenimiento* en la página 277).

## 2 Descripción de la máquina

### 2.1 El aparato en resumen

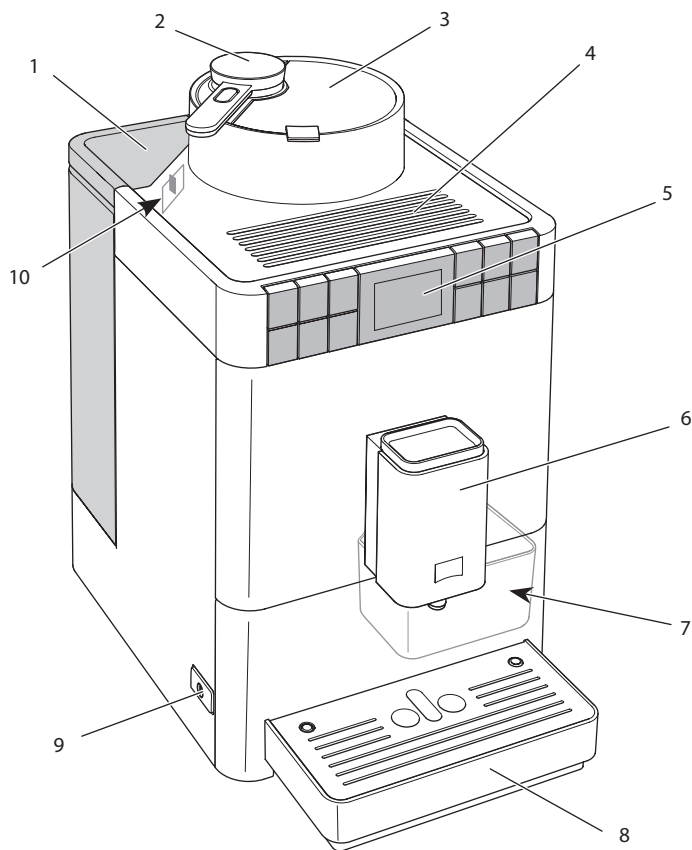


Fig. 1: Lado frontal izquierdo de la máquina

- |   |   |
|---|---|
| 1 Depósito de agua con tapa                               | 6 Salida ajustable en altura con<br>2 toberas de café, 1 tobera de leche,<br>1 tobera de agua caliente, iluminación<br>de tazas |
| 2 Cuchara dosificadora para la<br>función My Bean Select® | 7 Cajón para posos de café (interior)   |
| 3 Depósito de granos con tapa                             | 8 Bandeja de goteo  |
| 4 Superficie caliente-tazas                               | 9 Botón "ON/OFF"  |
| 5 Panel de control  | 10 Palanca "Ajuste del nivel de molido" (en<br>el interior)   |

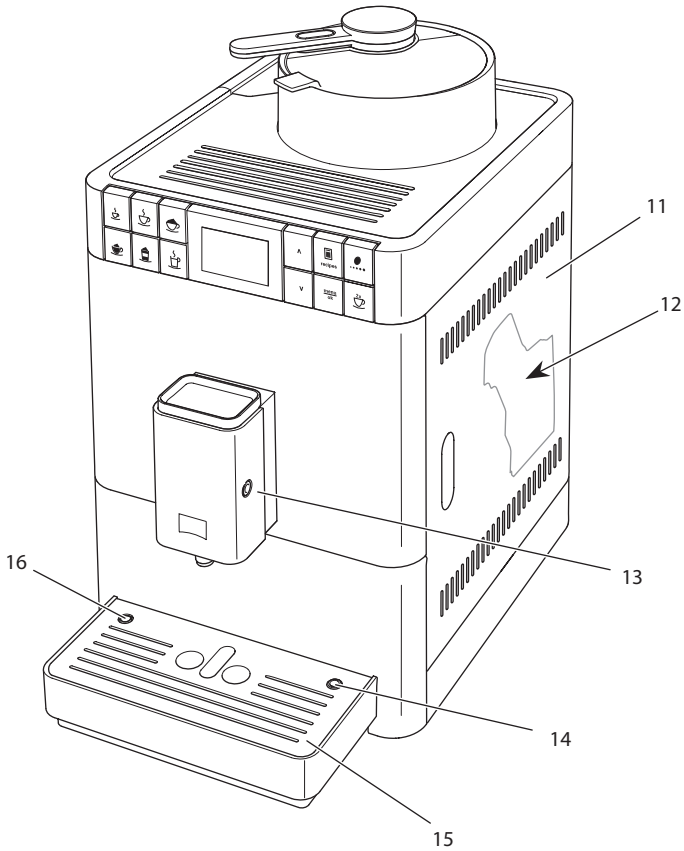


Fig. 2: Lado frontal derecho de la máquina

- |    |   |    |  |
|----|---|----|--|
| 11 | Cubierta  | 14 | Empalme para el tubo flexible de leche en la bandeja recogegotas |
| 12 | Grupo de preparación (interior)                     | 15 | Reposatazas  |
| 13 | Empalme para el tubo flexible de leche en la salida | 16 | Flotador   |

## 2.2 El panel de control en resumen

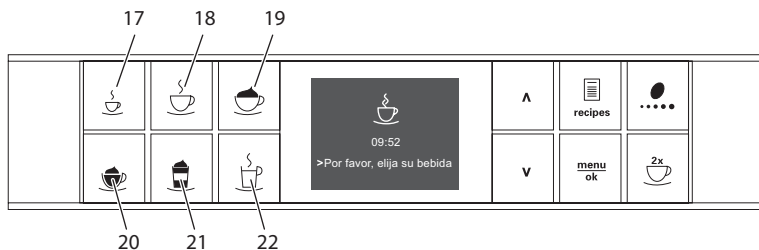


Fig. 3: Botones de dispensado

| Pos. | Denominación                   | Función                                   |
|------|--------------------------------|---|
| 17   | Espresso                       | Preparar espresso                         |
| 18   | Café crema                     | Preparar café crema                       |
| 19   | Capuchino                      | Preparar capuchino                        |
| 20   | Espuma de leche/leche caliente | Preparar espuma de leche y leche caliente |
| 21   | Latte Macchiato                | Preparar latte macchiato                  |
| 22   | Agua caliente                  | Preparar agua caliente                    |

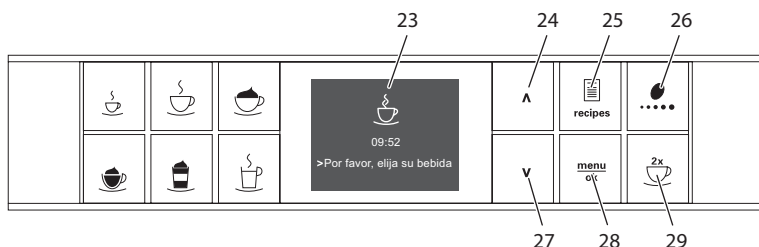


Fig. 4: Pantalla y botones de mando

| Pos. | Denominación                 | Función   |
|------|------------------------------|---|
| 23   | Pantalla                     | Indicación de menús y avisos actuales<br>Ejemplo: indicación de disposición de servicio |
| 24   | Tecla de flecha hacia arriba | Navegar hacia arriba en el menú o aumentar la cantidad                                  |
| 25   | Recetas                      | Seleccionar recetas y prepararlas   |
| 26   | Intensidad del café          | Ajuste de la intensidad del café  |
| 27   | Tecla de flecha hacia abajo  | Navegar hacia abajo en el menú, o reducir la cantidad                                   |
| 28   | menu/ok                      | Acceder al menú o confirmar entradas  |
| 29   | dos tazas                    | Dispensado de dos tazas   |

## 3 Primeros pasos

En este capítulo se describe cómo preparar su máquina para la utilización.

### 3.1 Desembalar la máquina

Aparte del aparato se han incluido otros accesorios en el embalaje, como por ejemplo ayudas y productos de limpieza.

#### **⚠ ATENCIÓN**

**El contacto con productos de limpieza puede provocar irritaciones en los ojos y la piel.**

- Guarde los productos de limpieza suministrados adjuntos fuera del alcance de los niños.
- Desembale la máquina. Retire el material de embalaje, las tiras adhesivas y las láminas de protección de la máquina.
- Conserve el material de embalaje para el transporte y posibles devoluciones.

#### **i Información**

En el interior de la máquina pueden encontrarse restos de café y agua. Esto se debe a la comprobación del funcionamiento perfecto de la máquina en fábrica.

### 3.2 Comprobación del contenido

Compruebe el contenido según la lista siguiente. En caso de que falte alguna pieza, diríjase a su distribuidor.

- depósito de leche con tubo flexible de leche corto,
- tubo flexible de leche largo,
- Cepillo de limpieza
- Cinta de prueba para determinar la dureza del agua

### 3.3 Colocar la máquina

Observe las siguientes indicaciones:

- No coloque la máquina en lugares húmedos.
- Coloque la máquina sobre una superficie estable, plana y seca.
- No coloque la máquina cerca de un fregadero o algo similar.
- No coloque la máquina sobre superficies calientes.
- Mantenga una distancia suficiente de unos 10 cm aprox. con la pared y otros objetos. El espacio libre por encima de la máquina debe ser de 20 cm como mínimo.
- Tienda el cable de alimentación de tal modo que no pueda sufrir daños debido a cantos agudos o superficies calientes.

### 3.4 Conectar la máquina

Observe las siguientes indicaciones:

- Asegúrese de que la tensión de alimentación corresponda con la tensión de servicio indicada en los Datos Técnicos (véase la tabla *Datos técnicos* en la página 289).
- Enchufe la máquina solamente a una caja de enchufe con puesta a tierra debidamente instalada. Consulte a un electricista profesional en caso de dudas.
- La caja de enchufe con puesta a tierra debe estar protegida por un fusible de 10 A como mínimo.

### 3.5 Poner la máquina por primera vez en servicio

Durante la primera puesta en servicio podrá ajustar el idioma y la dureza del agua. Podrá cambiar estos ajustes más adelante (véase el capítulo 8 *Modificar los ajustes básicos* en la página 272 y el capítulo 9.8 *Ajustar la dureza del agua* en la página 283).

Utilice la cinta de prueba adjunta para determinar la dureza del agua. Observe las instrucciones sobre el embalaje de la cinta de prueba y la tabla *Rango de dureza del agua* en la página 290.

#### Información

- Recomendamos desechar las primeras dos tazas de café después de la primera puesta en servicio.
- En caso de que quiera utilizar un filtro de agua, no deberá montarlo hasta después de la primera puesta en servicio.



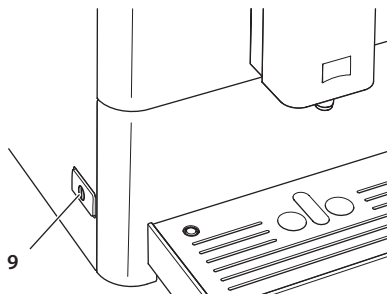


Fig. 5: Botón "ON/OFF"

**Requisito:** La máquina está colocada y conectada.

1. Coloque un recipiente debajo de la salida.
2. Pulse el botón "ON/OFF".
  - » Se visualiza la pantalla de bienvenida.
  - » En la pantalla aparece el requerimiento de realizar los ajustes: *Por favor, realizar ajustes.*
3. Confirme pulsando "menu/ok".
  - » Aparece el menú *Idioma.*
4. Seleccione su idioma con las teclas de flecha. Confirme pulsando "menú/ok".
  - » Aparece el menú *Dureza del agua.*
5. Seleccione con las teclas de flecha el rango de dureza del agua determinado o confirme el valor preajustado con "menu/ok".
  - » Aparece el requerimiento *Por favor, llenar e insertar depósito de agua.*
6. Retire el depósito de agua. Enjuague el depósito de agua con agua clara. Llene el depósito de agua con agua fresca y vuelva a introducirlo.
  - » La máquina se calienta y realiza un enjuagado automático.
  - » En la pantalla aparece la disposición de servicio.
7. Introduzca granos de café en el depósito de granos. Lea el capítulo 4.4 *Introducir granos de café en el depósito de granos en la página 257* al respecto.
  - » En caso necesario ahora podrá colocar un filtro de agua (véase el capítulo 9.9 *Utilizar un filtro de agua en la página 284*).

## 4 Manejo básico

En este capítulo se describen los pasos básicos de manejo para el uso diario de la máquina.

### 4.1 Encender y apagar la máquina

Antes de poner la máquina en marcha con motivo de la primera puesta en servicio deberá leer el capítulo 3.5 *Poner la máquina por primera vez en servicio* en la página 252.

#### Información

- Al encender y apagar, la máquina realiza un enjuagado automático.
- Durante el enjuagado también se conduce agua de enjuagar a la bandeja de goteo.

#### Encender la máquina

1. Coloque un recipiente debajo de la salida.
2. Pulse el botón "ON/OFF" (9).
  - » Se visualiza la pantalla de bienvenida.
  - » La máquina se calienta y realiza un enjuagado automático.
- » En la pantalla aparece la disposición de servicio.

#### Información

Si el aparato solo ha estado desconectado brevemente, no se realizará un enjuagado automático después de encenderlo.

#### Apagar la máquina

1. Coloque un recipiente debajo de la salida.
2. Pulse el botón "ON/OFF" (9).
  - » La máquina realiza un enjuagado automático.
- » La máquina se apaga.

#### Información

- La máquina se apaga automáticamente si no se utiliza durante un tiempo prolongado. En este caso también realiza un enjuagado automático.
- En el menú Auto OFF podrá ajustar la hora de desconexión, véase el capítulo 8.2 *Ajustar la desconexión automática* en la página 272.
- Si no se ha preparado bebida alguna desde que se encendió la máquina o si está vacío el depósito de agua, no se realizará ningún enjuagado.

## 4.2 Manejo del panel de control

A través del panel de control se puede acceder a los programas más importantes.

Pulse el botón requerido. Realice las siguientes operaciones para manejar los botones.



### Pulsar brevemente

Pulse un botón de mando brevemente para seleccionar un programa.



### Pulsar prolongadamente

Pulse un botón de mando durante más de 2 segundos para seleccionar un eventual segundo programa.

## 4.3 Navegar en el menú

Para el ajuste individual de sus bebidas y para realizar el mantenimiento y la conservación del aparato deberá acceder al menú en la pantalla y navegar en el menú.

Siga las indicaciones visualizadas en la pantalla.

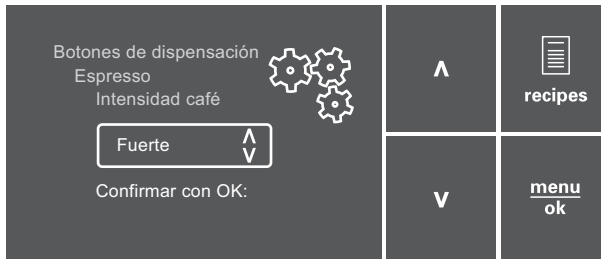


Fig. 6: Pantalla (ejemplo) y botones de mando para la navegación

Para navegar en el menú podrá optar por las siguientes posibilidades.

### Acceder al menú o confirmar la selección




Pulse el botón "menu/ok" durante más de 2 segundos para acceder al menú.

Pulse el botón "menu/ok" brevemente para confirmar su selección.

## Navegar en el menú o modificar el valor numérico

- V** **^** Pulse las teclas de flecha para navegar en el menú hacia arriba o hacia abajo.
- Pulse las teclas de flecha para aumentar o reducir un valor numérico.
- Mantenga la tecla de flecha pulsada para acceder rápidamente a la posición requerida o al valor numérico requerido.

## Salir del menú

- Exit**  Seleccione la instrucción *Exit* con las teclas de flecha y confirme con "menu/ok" para salir de un menú.
- Para salir de los submenús que solo ofrecen información y no permiten realizar ningún ajuste pulse "menu/ok".

## Acceder a los submenús

Algunos programas del aparato solo podrán activarse accediendo de forma sucesiva a varios submenús.

El acceso a los submenús siempre es parecido. A modo de ejemplo aquí se describirá cómo navegar hasta el programa *Descalcificación*.

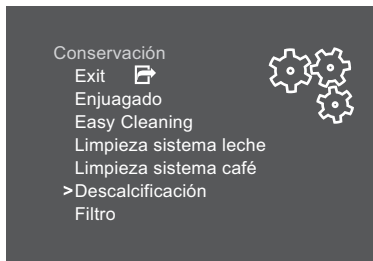


Fig. 7: Navegar hasta el programa *Descalcificación*

1. Pulse el botón "menu/ok" durante 2 segundos.
  - » El menú aparece en la pantalla.
2. Seleccione *Conservación* con las teclas de flecha y confirme con "menu/ok".
3. Seleccione *Descalcificación* con las teclas de flecha y confirme con "menu/ok".

En estas instrucciones de servicio, la selección de un programa siempre se visualiza de forma abreviada:

- Navegue hasta el menú *Conservación > Descalcificación*.

## 4.4 Introducir granos de café en el depósito de granos

Los granos de café tostados pierden su aroma. Introduzca solo la cantidad de granos de café en el depósito de granos que vaya a consumir en un periodo de 3 o 4 días.

### PRECAUCIÓN

**El uso de tipos de café inadecuados puede provocar adherencias en el mecanismo de molido.**

- No utilice granos de café liofilizados o caramelizados.
- No utilice café en polvo o productos instantáneos.

### Información

- El proceso de molido no se detiene hasta que el mecanismo de molido queda vacío. Aun así puede que se entremezclen los tipos de café.
- Es normal que el mecanismo de molido emita un sonido diferente al quedarse vacío.

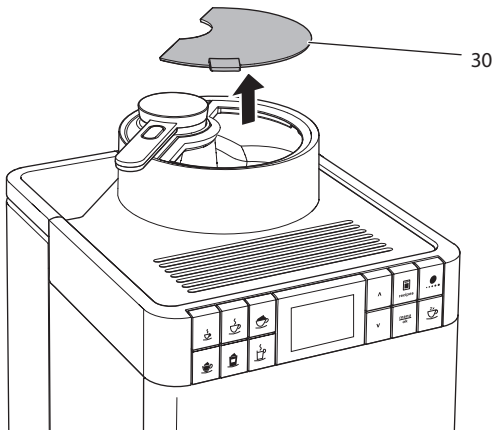


Fig. 8: Abrir la tapa del depósito de granos

1. Abra la tapa (30) del depósito de granos.
2. Introduzca granos de café en el depósito de granos.
3. Cierre la tapa del depósito de granos.

## 4.5 Llenar agua

Para obtener el mejor café utilice exclusivamente agua fría fresca sin gas. Cambie el agua a diario.

### Información

La calidad del agua influye de forma decisiva en el sabor del café. Por tanto debería utilizar un filtro de agua (véase el capítulo 9.8 *Ajustar la dureza del agua* en la página 283 y el capítulo 9.9 *Utilizar un filtro de agua* en la página 284).

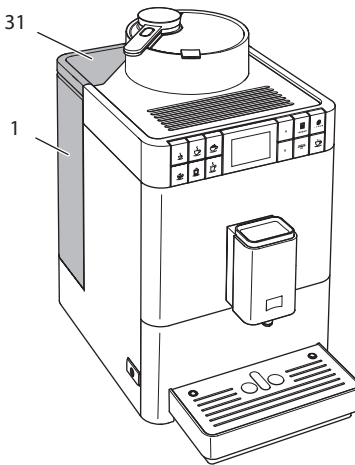


Fig. 9: Depósito de agua

1. Abra la tapa del depósito de agua (31) y extraiga el depósito de agua (1) del aparato tirando del asa hacia arriba.
2. Llene el depósito de agua con agua.
3. Inserte el depósito de agua desde arriba en la máquina y cierre la tapa.

## 4.6 Ajustar la salida

La salida (6) es ajustable en altura. Ajuste una distancia lo más mínima posible entre la salida y el recipiente. Deslice la salida hacia arriba o hacia abajo en función del tamaño del recipiente.

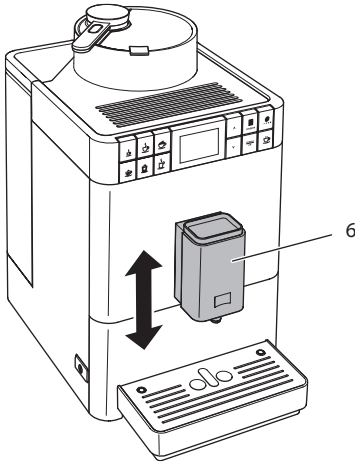


Fig. 10: Ajustar la salida

## 4.7 Utilizar leche

Para obtener el mejor café debería utilizar exclusivamente leche fría. Según la ejecución del modelo podrá utilizar el tubo flexible de leche largo o el depósito de leche suministrado adjunto.

### Conectar el depósito de leche

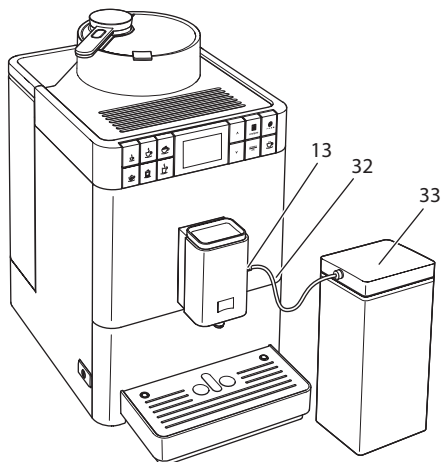


Fig. 11: Depósito de leche conectado

1. Conecte el tubo flexible de leche (32) al empalme junto a la salida (13).
2. Conecte el extremo libre del tubo flexible de leche con el depósito de leche (33).

#### Información

Guarde el depósito de leche lleno en el frigorífico.



## Conectar un envase de leche

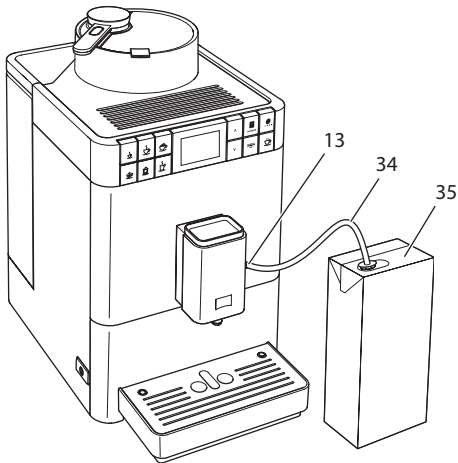


Fig. 12: Envase de leche comercial conectado

1. Conecte el tubo flexible de leche largo (34) al empalme junto a la salida (13).
2. Introduzca el extremo libre del tubo flexible de leche en un envase de leche comercial (35).

## 4.8 Vaciar la bandeja de goteo y el cajón para posos de café

Después de haber preparado varias bebidas, es posible que la bandeja recogegotas (8) y el cajón para posos de café (7) estén llenos. El flotador saliente (16) indica el nivel de relleno de la bandeja recogegotas.

El aparato también indica al cabo de un número de extracciones determinado que la bandeja recogegotas y el cajón para poso de café están llenos. Vacíe siempre la bandeja recogegotas y el cajón para posos de café.

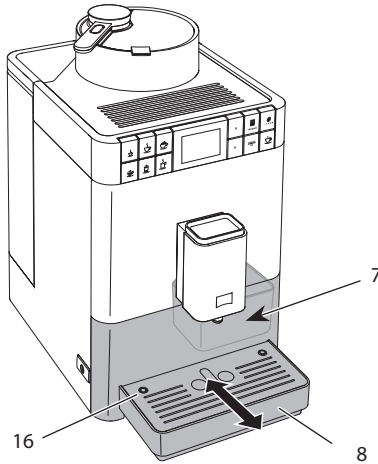


Fig. 13: Vaciar la bandeja de goteo y el cajón para posos de café

1. Extraiga la bandeja de goteo (8) de la máquina tirando hacia delante.
2. Extraiga el cajón para posos de café (7) y vacíelo.
3. Vacíe la bandeja de goteo.
4. Inserte el cajón para posos de café.
5. Introduzca la bandeja de goteo en la máquina hasta el tope.

### **i** Información

Si vacía la bandeja recogegotas y el cajón para posos de café mientras el aparato está apagado, la máquina no registrará este proceso. Por consiguiente, puede que se le requiera vaciar los recipientes aunque la bandeja recogegotas y el cajón para posos de café aún no estén llenos.

## 5 Utilizar la función My Bean Select®

La función My Bean Select® le permite preparar una bebida de café individual utilizando otra variedad de café. Para prepararlo deberá llenar una monodosis de granos de café por separado.

Aunque se haya llenado el depósito de granos con, por ejemplo, granos de café de tueste ligero, la función My Bean Select® le permitirá preparar una bebida de café a partir de una monodosis de granos de café de tueste oscuro.

### 5.1 Llenar granos de café para la función My Bean Select®

#### PRECAUCIÓN

**El uso de tipos de café inadecuados puede provocar adherencias en el mecanismo de molido.**

- No utilice granos de café liofilizados o caramelizados.
- El uso de café en polvo o de productos instantáneos es inadmisibles.

#### Información

- El proceso de molido no se detiene hasta que el mecanismo de molido queda vacío. Aun así puede que se entremezclen los tipos de café.
- Es normal que el mecanismo de molido emita un sonido diferente al quedarse vacío.

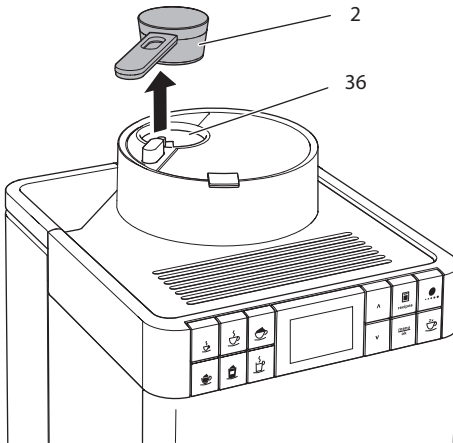


Fig. 14: Sacar la cuchara dosificadora



Fig. 15: Llenar granos de café para la función My Bean Select®

1. Coja la cuchara dosificadora (2) de la tolva para granos de café (36).
  - » En la pantalla aparece la indicación *My Bean Select* con los requerimientos de *Llenar monodosis de granos, colocar cuchara*.
2. Introduzca con la cuchara dosificadora una monodosis de granos de café en la tolva para granos de café (36).
3. Vuelva a colocar la cuchara dosificadora en la tolva para granos de café.
  - » En la pantalla aparece la indicación de disposición de servicio *My Bean Select* y el requerimiento *Elegir bebida*.
4. Prepare una bebida de café cualquiera.

#### Información

La cuchara dosificadora le ayudará a poner la cantidad adecuada de granos de café en la tolva para granos de café.

- Una cuchara dosificadora llena contiene aprox. de 10 a 11 g de granos de café. En función de la intensidad del café requerida, también se pueden poner menos granos de café.
- Si se encuentran menos de aprox. 8 g de granos de café en la tolva para granos de café, no se activará la función My Bean Select®. La indicación de disposición de servicio *My Bean Select* no aparece en pantalla. En el siguiente dispensado de café se mezclarán los granos de café de la tolva para granos de café con los granos del depósito de granos.

## 6 Preparar bebidas

Existen dos posibilidades para preparar bebidas:

- Servicio estándar como se describe a continuación
- Selección y preparación de una receta (véase el capítulo 6.6 *Preparar otras especialidades de café con recetas* en la página 267).

### Información

- Podrá preparar una bebida de café individual utilizando una variedad de café alternativa (véase el capítulo 5 *Utilizar la función My Bean Select®* en la página 263).
- Es posible modificar los preajustes para el servicio estándar o para una receta de forma permanente (véase el capítulo 7.1 *Modificar los preajustes* en la página 271).

Tenga en cuenta:

- El depósito de agua siempre debería contener suficiente agua. El aparato le requerirá rellenar el agua si el nivel de relleno es insuficiente.
- El depósito de granos también debería contener siempre suficientes granos de café- El aparato interrumpirá la preparación de la bebida de café cuando ya no quedan granos de café.
- La máquina no le indicará la falta de leche.
- Los recipientes para las bebidas deben ser suficientemente grandes (véase la tabla *Ajustes de fábrica* en la página 290).

### 6.1 Preparar espresso o café crema



**Requisito:** El display visualiza la indicación de disposición de servicio.

1. Coloque un recipiente debajo de la salida.
2. Pulse el botón de dispensado "Espresso" o "Café crema".
  - » Se inician el proceso de molido y el dispensado de bebida.
  - » El dispensado de bebida termina de forma automática.
3. Retire el recipiente.
  - » En la pantalla aparece la disposición de servicio.

## 6.2 Preparar capuchino



**Requisitos:** La pantalla visualiza la indicación de disposición de servicio y se ha conectado la leche.

1. Coloque un recipiente debajo de la salida.
2. Pulse el botón de dispensado "Capuchino".
  - » Se inician el proceso de molido y el dispensado de café.
  - » El dispensado de café termina de forma automática.
  - » Comienza el dispensado de leche.
  - » El dispensado de bebida termina de forma automática.
3. Retire el recipiente.
  - » En la pantalla aparece *¿Easy Cleaning? (OK para inicio)*.
4. Ahora podrá ejecutar el programa "Easy Cleaning" o seguir preparando otras bebidas.
  - a) Ejecute el programa "Easy Cleaning". Para ello siga las instrucciones de la pantalla. Encontrará información al respecto en el capítulo 9.4 *Utilizar el programa "Easy Cleaning"* en la página 279.
  - b) Siga preparando bebidas y ejecute el programa Easy Cleaning (limpieza fácil) más adelante.
  - » En la pantalla aparece la disposición de servicio.

## 6.3 Preparar latte macchiato



**Requisitos:** La pantalla visualiza la indicación de disposición de servicio y se ha conectado la leche.

1. Coloque un recipiente debajo de la salida.
2. Pulse el botón de dispensado "Latte Macchiato".
  - » Comienza el dispensado de leche.
  - » El dispensado de leche termina de forma automática.
  - » Se inician el proceso de molido y el dispensado de café.
  - » El dispensado de bebida termina de forma automática.
3. Retire el recipiente.
  - » En la pantalla aparece *¿Easy Cleaning? (OK para inicio)*.
4. Ahora podrá ejecutar el programa "Easy Cleaning" o seguir preparando otras bebidas.
  - a) Ejecute el programa "Easy Cleaning". Para ello siga las instrucciones de la pantalla. Encontrará información al respecto en el capítulo 9.4 *Utilizar el programa "Easy Cleaning"* en la página 279.
  - b) Siga preparando bebidas y ejecute el programa Easy Cleaning (limpieza fácil) más adelante.
  - » En la pantalla aparece la disposición de servicio.

## 6.4 Preparar espuma de leche o leche caliente



La preparación de espuma de leche y de leche caliente es similar.

**Requisitos:** La pantalla visualiza la indicación de disposición de servicio y se ha conectado la leche.

1. Coloque un recipiente debajo de la salida.
2. Pulse el botón de dispensado "Espuma de leche/leche caliente".
  - a) Espuma de leche = pulsar el botón brevemente
  - b) Leche caliente = pulsar el botón prolongadamente (2 segundos)
    - » Comienza el dispensado de leche.
    - » El dispensado de bebida termina de forma automática.
3. Retire el recipiente.
  - » En la pantalla aparece *¿Easy Cleaning? (OK para inicio)*.
4. Ahora podrá ejecutar el programa "Easy Cleaning" o seguir preparando otras bebidas.
  - a) Ejecute el programa "Easy Cleaning". Para ello siga las instrucciones de la pantalla. Encontrará información al respecto en el capítulo 9.4 *Utilizar el programa "Easy Cleaning"* en la página 279.
  - b) Siga preparando bebidas y ejecute el programa Easy Cleaning (limpieza fácil) más adelante.
    - » En la pantalla aparece la disposición de servicio.

## 6.5 Preparar agua caliente



**Requisito:** El display visualiza la indicación de disposición de servicio.

1. Coloque un recipiente debajo de la salida.
2. Pulse el botón de dispensado "Agua caliente".
  - » Comienza el dispensado de agua caliente.
  - » El dispensado de bebida termina de forma automática.
3. Retire el recipiente.
  - » En la pantalla aparece la disposición de servicio.

## 6.6 Preparar otras especialidades de café con recetas



Además del servicio estándar podrá seleccionar otras especialidades de café en el menú *Recetas*. Las siguientes especialidades de café están a su disposición:

Especialidades de café sin leche:

- ristreto,
- largo,
- americano.

Especialidades de café con leche:

- espresso macchiato,
- caffè latte,
- café au lait.

### Preparar un ristretto, un largo o un americano

La preparación de ristretto, largo y americano es muy parecida. A modo de ejemplo aquí se describirá la preparación de un ristretto.

**Requisito:** La pantalla visualiza la disposición de servicio.

1. Coloque un recipiente debajo de la salida.
2. Pulse el botón de mando "Recetas".
  - » El menú *Recetas* aparece en la pantalla.
3. Seleccione *Ristretto* con las teclas de flecha.
4. Confirme su selección pulsando "menu/ok".
  - » Se inician el proceso de molido y el dispensado de bebida.
  - » El dispensado de bebida termina de forma automática.
5. Retire el recipiente.
  - » En la pantalla aparece la disposición de servicio.

### Preparar espresso macchiato, caffè latte o café au lait

La preparación de espresso macchiato, caffè latte y café au lait es muy parecida. A modo de ejemplo aquí se describirá la preparación de un espresso macchiato.

**Requisitos:** La pantalla visualiza la indicación de disposición de servicio y se ha conectado la leche.

1. Coloque un recipiente debajo de la salida.
2. Pulse el botón de mando "Recetas".
  - » El menú *Recetas* aparece en la pantalla.
3. Seleccione *Espresso macchiato* con las teclas de flecha.
4. Confirme su selección pulsando "menu/ok".
  - » Se inician el proceso de molido y el dispensado de café.
  - » El dispensado de café termina de forma automática.
  - » Comienza el dispensado de leche.
  - » El dispensado de bebida termina de forma automática.
5. Retire el recipiente.
  - » En la pantalla aparece *¿Easy Cleaning? (OK para inicio)*.



6. Ahora podrá ejecutar el programa "Easy Cleaning" o seguir preparando otras bebidas.
    - a) Ejecute el programa "Easy Cleaning". Para ello siga las instrucciones de la pantalla. Encontrará información al respecto en el capítulo 9.4 *Utilizar el programa "Easy Cleaning"* en la página 279.
    - b) Siga preparando bebidas y ejecute el programa Easy Cleaning (limpieza fácil) más adelante.
- » En la pantalla aparece la disposición de servicio.

## 6.7 Modificar los ajustes de bebidas antes y durante la preparación

Tiene la posibilidad de modificar los ajustes de bebidas antes y durante la preparación de bebidas.

### Información

Los siguientes ajustes solo se aplicarán a la bebida que se está preparando.

### Modificar los ajustes de bebidas antes de la preparación

Antes de elegir una bebida podrá modificar la cantidad total de la bebida y la intensidad del café.



- Ajuste una cantidad de bebida con las teclas de flecha antes de elegir una bebida.
- Ajuste la intensidad del café con el botón de mando "Intensidad del café" antes de elegir una bebida.

### Información

- En la preparación de bebidas mezcladas se divide la cantidad total de la bebida conforme a una relación predeterminada. Esto se refiere a bebidas de café mezcladas con leche o agua caliente.
- Si no prepara ninguna bebida dentro de un intervalo de 1 minuto, la máquina volverá a los ajustes estándar.

## Modificar los ajustes de bebidas durante la preparación

Tiene la posibilidad de modificar la cantidad de la bebida y la intensidad del café durante la preparación de bebidas.



- Ajuste con las teclas de flecha la correspondiente cantidad de bebida mientras se dispensa una bebida.
- Ajuste la intensidad del café con el botón de mando "Intensidad del café" durante el proceso de molido.

## 6.8 Cancelar la preparación de bebidas

En caso de que desee cancelar una preparación de bebida antes de tiempo, pulse cualquier botón de dispensado.

## 6.9 Preparar dos bebidas al mismo tiempo



El botón de dispensado "dos tazas" permite preparar dos bebidas al mismo tiempo. El dispensado de dos tazas solo es posible en el dispensado de café puro como, por ejemplo, espresso, café crema y ristretto. No es posible activar el dispensado de dos tazas al preparar agua caliente, leche caliente o cualquier bebida mezclada.

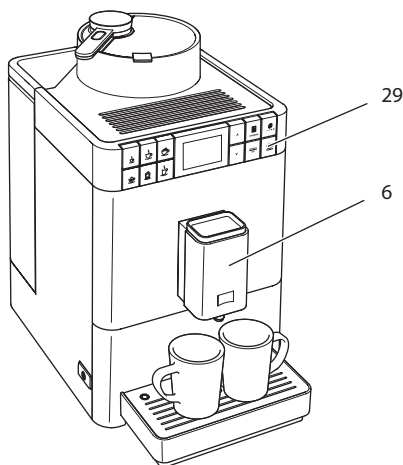


Fig. 16: Dispensado de dos tazas

1. Coloque dos recipientes debajo de la salida (6).
2. Pulse el botón de dispensado "dos tazas" (29).
3. Siga procediendo tal y como se indica para la correspondiente preparación de bebida.

**i** Información

- El ajuste solo tendrá efecto para una única preparación de bebida.
- Si no prepara ninguna bebida dentro de un intervalo de 1 minuto, la máquina volverá al dispensado de una sola taza.

## 7 Modificar los ajustes de bebidas de forma permanente

La máquina le ofrece otras posibilidades para preparar especialidades de café. Puede utilizar recetas preajustadas o modificar los ajustes de bebidas de forma permanente.

### 7.1 Modificar los preajustes

En función de la bebida podrá modificar los siguientes preajustes:

- **cantidad de café:** de 25 ml a 220 ml,
- **cantidad de leche o de espuma de leche:** de 25 ml a 220 ml,
- **cantidad de agua caliente:** de 25 ml a 220 ml,
- **intensidad del café:** muy suave, suave, normal, fuerte, muy fuerte
- **temperatura:** baja, normal, alta

**i** Información

Los preajustes modificados permanecerán activos hasta que se vuelvan a modificar.

La modificación de los ajustes de bebidas es parecida para todas las bebidas. A modo de ejemplo, se describe cómo modificar la intensidad del café para un espresso.



Fig. 17: Ajustar la intensidad del café

**Requisito:** La pantalla visualiza la disposición de servicio.

1. Pulse el botón de mando "menu/ok" durante más de 2 segundos.
  - » El menú aparece en la pantalla.
2. Navegue hasta el menú *Botones de dispensado* > *Espresso* > *Intensidad del café*.
3. Seleccione la intensidad del café deseada con las teclas de flecha y confirme con "menu/ok".
4. Seleccione el comando *Exit* repetidas veces para salir del menú.
  - » En la pantalla aparece la disposición de servicio.
  - » Las próximas veces que prepare un espresso se utilizará la intensidad de café seleccionada.

## 8 Modificar los ajustes básicos

En el siguiente capítulo se describen los pasos necesarios para modificar los ajustes básicos de la máquina.

### 8.1 Ajustar el idioma

Tiene la posibilidad de ajustar el idioma de los textos visualizados.

**Requisito:** La pantalla visualiza la disposición de servicio.

1. Pulse el botón de mando "menu/ok" durante más de 2 segundos.
  - » El menú aparece en la pantalla.
2. Navegue hasta el menú *Idioma*.
3. Seleccione un idioma con las teclas de flecha y confirme con "menu/ok".
4. Seleccione el comando *Exit* para salir del menú.
  - » En la pantalla aparece la disposición de servicio.

### 8.2 Ajustar la desconexión automática

Si no utiliza la máquina durante un tiempo prolongado se apagará automáticamente al cabo de un intervalo predeterminado. Podrá ajustar este intervalo en el menú *Auto OFF*.

#### Ajustar el intervalo para la desconexión automática

**Requisito:** La pantalla visualiza la disposición de servicio.

1. Pulse el botón de mando "menu/ok" durante más de 2 segundos.
  - » El menú aparece en la pantalla.
2. Navegue hasta el menú *Auto OFF*.

3. Seleccione un intervalo con las teclas de flecha y confirme con "menu/ok".
  4. Seleccione el comando *Exit* para salir del menú.
- » En la pantalla aparece la disposición de servicio.

#### Información

La desconexión automática no podrá desactivarse por completo. La máquina se apagará al cabo de un máximo de 8 horas sin utilizarlo.

## 8.3 Ajustar el modo de ahorro de energía

El modo de ahorro de energía provoca el descenso de la temperatura de calentamiento.

Si no utiliza el aparato durante un tiempo prolongado cambiará automáticamente al modo de ahorro de energía al cabo de un intervalo predeterminado. A continuación aparecerá en la pantalla el requerimiento *Pulsar cualquier botón*. En cuanto cumpla con el requerimiento, finalizará el modo de ahorro de energía.

En el menú *Modo de ahorro de energía* podrá ajustar el intervalo hasta que se activa el modo de ahorro de energía.

**Requisito:** La pantalla visualiza la disposición de servicio.

1. Pulse el botón de mando "menu/ok" durante más de 2 segundos.
    - » El menú aparece en la pantalla.
  2. Navegue hasta el menú *Modo de ahorro de energía*.
  3. Seleccione un intervalo con las teclas de flecha y confirme con "menu/ok".
  4. Seleccione el comando *Exit* para salir del menú.
- » En la pantalla aparece la disposición de servicio.

#### Información

El modo de ahorro de energía no podrá desactivarse por completo. La máquina se cambiará al modo de ahorro de energía al cabo de un máximo de 4 horas sin utilizarlo.

## 8.4 Desactivar la función My Bean Select®

Tiene la posibilidad de desactivar la función My Bean Select® parcialmente o por completo. En el menú *Sistema > My Bean Select* podrá seleccionar:

- *Desactivado*  
Si desactiva la función My Bean Select®, aparte de la función también se suprimirá el vaciado del mecanismo de molido. De este modo se abrevia el proceso de molido en todos los dispensados de café.
- *Dar la cuchara de baja*  
Si quiere desactivar la función My Bean Select® parcialmente debido, por ejemplo, a la pérdida de la cuchara dosificadora, también podrá usar la función sin la cuchara dosificadora. La función My Bean Select® se activará en tal caso llenando granos de café en la tolva para granos de café.

**Requisito:** La pantalla visualiza la disposición de servicio.

1. Pulse el botón de mando "menu/ok" durante más de 2 segundos.
  - » El menú aparece en la pantalla.
2. Navegue hasta el menú *Sistema > My Bean Select*.
3. Seleccione el ajuste requerido con las teclas de flecha y confirme con "menu/ok".
4. Seleccione el comando *Exit* para salir del menú.
  - » En la pantalla aparece la disposición de servicio.

## 8.5 Restablecer los ajustes de fábrica de la máquina

Tiene la posibilidad de restablecer los ajustes de fábrica de la máquina.

### Información

Si repone el aparato a los ajustes de fábrica se perderán todos los ajustes personales.

**Requisito:** La pantalla visualiza la disposición de servicio.

1. Pulse el botón de mando "menu/ok" durante más de 2 segundos.
  - » El menú aparece en la pantalla.
2. Navegue hasta el menú *Sistema > Ajustes de fábrica*.
3. Seleccione *Reset* con las teclas de flecha y confirme con "menu/ok".
  - » En la pantalla aparece la disposición de servicio.

## 8.6 Información sobre el estado del aparato

Podrá acceder a la información sobre el estado del aparato entrando en el menú *Sistema > Estadística*. Pulse el botón "menu/ok" para salir del menú.

La siguiente tabla le ofrece un resumen sobre el significado de la información ofrecida.

| Información                    | Significado   |
|--------------------------------|---|
| <i>Total dispensados</i>       | Cantidad de bebidas que se han preparado desde la puesta en servicio. |
| <i>Descalcificaciones</i>      | Número de descalcificaciones realizadas.                              |
| <i>Sistema de café limpio</i>  | Número de limpiezas realizadas.                                       |
| <i>Sistema de leche limpio</i> | Número de limpiezas realizadas.                                       |
| <i>Filtro cambiado</i>         | Número de cambios de filtro realizados.                               |

Las barras de progreso indican el número de bebidas que aún se pueden preparar hasta que el aparato visualice el requerimiento de limpieza, descalcificación o cambio de filtro.

### Versión de software

Accediendo al menú *Sistema > Versión de SW* podrá obtener información sobre la versión de software instalada. Pulse el botón "menu/ok" para salir del menú.

## 8.7 Ajustar el grado de molienda

El nivel de molido del café en polvo influye en el sabor del café. El grado de molienda se ha ajustado de forma óptima antes de la entrega. Recomendamos ajustar el nivel de molido como muy pronto al cabo de 1000 cafés dispensados (1 año aprox.)

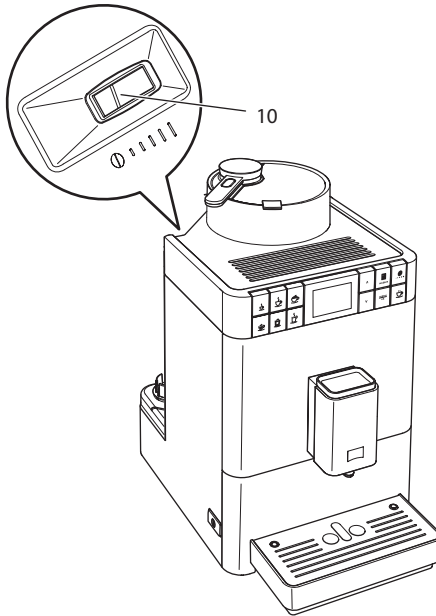


Fig. 18: Palanca para ajustar del nivel de molido

1. Retire el depósito de agua.
  - » En la carcasa aparece la palanca "Ajuste de nivel de molido" (10).
2. Mueva la palanca hacia la izquierda o derecha, como se muestra en Fig. 18.
  - Hacia la izquierda = grado de molienda más fino
  - Hacia la derecha = grado de molienda más grueso
3. Vuelva a colocar el depósito de agua en su sitio.

### Información

- Si ajusta un grado de molienda más fino, el café será más intenso.
- El grado de molienda estará ajustado de forma óptima, cuando el café fluya homogéneamente de la salida y se forme una crema fina y densa.



## 9 Conservación y mantenimiento

Realizando trabajos de conservación y mantenimiento con regularidad podrá garantizar una constante calidad elevada de sus bebidas.

### 9.1 Limpieza general

Limpie la máquina con regularidad. Elimine los restos visibles de leche y café de inmediato.

#### PRECAUCIÓN

**El uso de limpiadores no apropiados puede rayar las superficies.**

- No utilice paños, esponjas o detergentes abrasivos.

**Requisito:** La máquina debe estar desconectada.

- Limpie la parte exterior de la máquina con un paño suave humedecido y un detergente lavavajillas de uso corriente.
- Enjegue la bandeja recogegotas y el cajón para posos de café. Para ello, utilice un paño blando humedecido y un detergente lavavajillas de uso corriente.
- Limpie el depósito de granos con un paño suave seco.
- El cajón para posos de café (7), el reposatazas (15) y el depósito de leche (sin tapa, tubo flexible de leche y tubo elevador) son adecuados para el lavavajillas.

### 9.2 Enjuagar el sistema de café

En el proceso de enjuagado se enjuagan las toberas de la salida y las partes interiores del sistema de café. Por lo tanto, el agua de lavado del interior también llega a la bandeja de goteo.

Al encender y apagar, la máquina realiza un enjuagado automático.

También podrá realizar un enjuagado manual.

**Requisito:** La pantalla visualiza la disposición de servicio.

1. Coloque un recipiente debajo de la salida.
  2. Pulse el botón de mando "menu/ok" durante más de 2 segundos.
    - » El menú aparece en la pantalla.
  3. Navegue hasta el menú *Conservación > Enjuagado*.
    - » La máquina realiza un enjuagado automático.
- » En la pantalla aparece la disposición de servicio.

### 9.3 Desmontar y limpiar el grupo de preparación

A fin de evitar daños en la máquina recomendamos limpiar el grupo de preparación una vez a la semana.

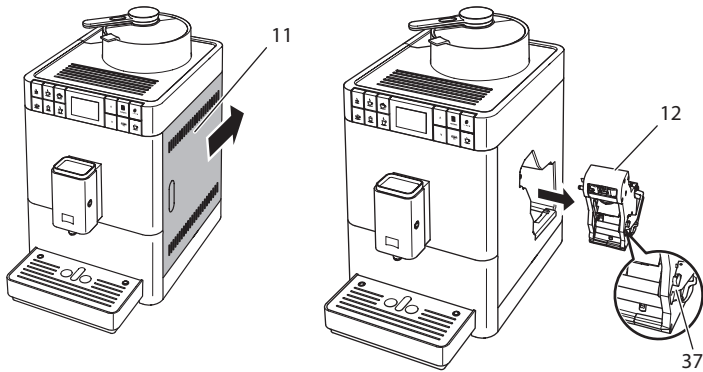


Fig. 19: Retirar el grupo de preparación

**Requisito:** La máquina debe estar desconectada.

1. Abra la cubierta (11). Para ello agarre la cubierta por el compartimento del lateral derecho del aparato y tire de la cubierta hacia arriba. Retire la cubierta.
2. Pulse y mantenga la palanca roja (37) junto al asa del grupo de preparación (12) y gire el asa en el sentido de las agujas del reloj hasta que se engatille en el tope.

3. Extraiga el grupo de preparación de la máquina.

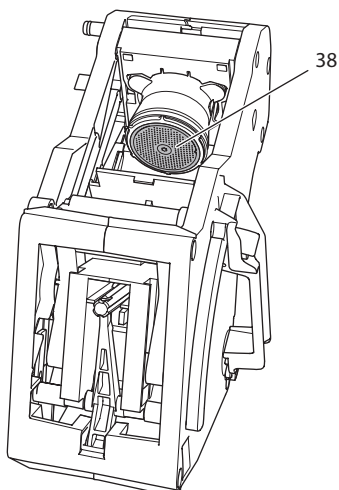


Fig. 20: Limpiar el grupo de preparación

4. Enjuague el grupo de preparación debajo de un chorro de agua corriente por todos los lados.
  - » El grupo de preparación y el filtro (38) están libres de restos de café.
5. Deje escurrir el grupo de preparación.
6. Elimine los restos de café de las superficies interiores de la máquina con un paño suave seco.
7. Coloque el grupo de preparación dentro de la máquina. Pulse y mantenga la palanca roja junto al asa del grupo de preparación y gire el asa en el sentido contrario de las agujas del reloj hasta que se engatille en el tope.
8. Cierre la cubierta. Para ello coloque la cubierta en su sitio y deslice la cubierta hacia delante hasta que se enganche.

## 9.4 Utilizar el programa "Easy Cleaning"

El programa "Easy Cleaning" permite enjuagar el sistema de leche.

Cada vez que prepare una bebida con leche, la máquina le requerirá ejecutar el programa "Easy Cleaning".

También podrá ejecutar el programa "Easy Cleaning" de forma manual.

**Requisito:** La pantalla visualiza la disposición de servicio.

1. Coloque un recipiente debajo de la salida.
2. Pulse el botón de mando "menu/ok" durante más de 2 segundos.
  - » El menú aparece en la pantalla.

3. Navegue hasta el menú *Conservación > Easy Cleaning*.
  4. Seleccione *Inicio* con las teclas de flecha y confirme con "menu/ok".
  5. Siga las instrucciones visualizadas en la pantalla hasta el final del programa Easy Cleaning.
- » En la pantalla aparece la disposición de servicio.

## 9.5 Utilizar el programa "Limpiar sistema de leche"

Para limpiar el sistema de leche se requiere un limpiador para sistemas de leche.

Para mantener la higiene y evitar daños en la máquina recomendamos ejecutar el programa de limpieza una vez a la semana.

El programa de limpieza tarda unos 3 minutos aprox. y no debería interrumpirse.

### PRECAUCIÓN

**El uso de limpiadores para sistemas de leche no apropiados y la inobservancia de las instrucciones de uso pueden dar lugar a daños en la máquina.**

- Utilice exclusivamente el limpiador para sistemas de leche Melitta® PERFECT CLEAN para máquinas automáticas de café.
- Observe las instrucciones de uso sobre el embalaje del limpiador para sistemas de leche.

**Requisito:** La pantalla visualiza la disposición de servicio.

1. Coloque el cajón para posos de café (7) o un recipiente con una capacidad de 0,7 litros como mínimo debajo de la salida.
  2. Pulse el botón de mando "menu/ok" durante más de 2 segundos.
    - » El menú aparece en la pantalla.
  3. Navegue hasta el menú *Conservación > Limpieza sistema de leche*.
  4. Seleccione *Inicio* con las teclas de flecha y confirme con "menu/ok".
  5. Siga las instrucciones visualizadas en la pantalla hasta el final del programa de limpieza.
- » En la pantalla aparece la disposición de servicio.

## Limpiar la unidad de leche

Adicionalmente recomendamos limpiar la unidad de leche, el tubo flexible de leche y el depósito de leche (en función del modelo) con regularidad.

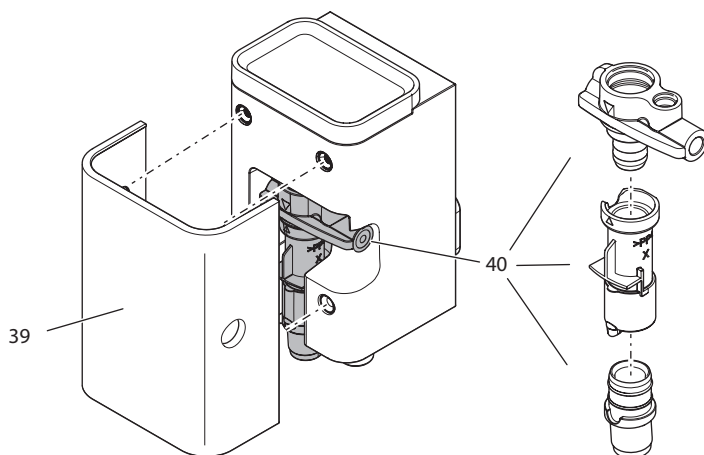


Fig. 21: Desmontar la unidad de leche

Para desmontar la unidad de leche debe proceder como sigue:

**Requisito:** Se ha retirado el tubo flexible de leche del aparato.

1. Retire de la cubierta (39) de la salida tirando hacia delante.
2. Empuje la unidad de leche (40) hacia abajo y retírela.
3. Desmonte la unidad de leche en tres piezas, como en la ilustración de arriba.
4. Limpie las piezas individuales con agua caliente. Utilice el cepillo de limpieza suministrado adjunto, un paño blando humedecido y un detergente lavavajillas de uso corriente.

El montaje se realizará análogamente en orden inverso.

## 9.6 Utilizar el programa "Limpiar sistema de café"

El programa "Limpiar sistema de café" permite eliminar residuos y restos de aceite de café con ayuda de un limpiador para máquinas automáticas de café.

A fin de evitar daños en el aparato recomendamos ejecutar el programa de limpieza cada 2 meses o cuando el aparato visualice el requerimiento correspondiente.

El programa de limpieza tarda unos 10 minutos aprox. y no debería interrumpirse.

**⚠ ATENCIÓN**

**El contacto con limpiadores para máquinas automáticas de café puede provocar irritaciones en los ojos y la piel.**

- Observe las instrucciones de uso sobre el embalaje del limpiador para máquinas automáticas de café.

**PRECAUCIÓN**

**El uso de limpiadores para máquinas automáticas de café no apropiados puede provocar daños en el aparato.**

- Utilice únicamente las tabletas de limpieza Melitta® PERFECT CLEAN para máquinas automáticas de café.

**Requisito:** La pantalla visualiza la disposición de servicio.

1. Pulse el botón de mando "menu/ok" durante más de 2 segundos.
    - » El menú aparece en la pantalla.
  2. Navegue hasta el menú *Conservación > Limpieza sistema de café*.
  3. Seleccione *Inicio* con las teclas de flecha y confirme con "menu/ok".
  4. Siga las instrucciones visualizadas en la pantalla hasta el final del programa de limpieza.
- » En la pantalla aparece la disposición de servicio.

## 9.7 Utilizar el programa "Descalcificación"

El programa de descalcificación permite eliminar depósitos de cal en el interior del aparato con ayuda de un descalcificador para máquinas automáticas de café.

A fin de evitar daños en el aparato recomendamos ejecutar el programa de descalcificación cada 3 meses o cuando el aparato visualice el requerimiento.

El programa de descalcificación tarda unos 25 minutos aprox. y no debería interrumpirse.

**⚠ ATENCIÓN**

**El contacto con descalcificadores para máquinas automáticas de café puede provocar irritaciones en los ojos y la piel.**

- Observe las instrucciones de uso sobre el embalaje del descalcificador para máquinas automáticas de café.

**PRECAUCIÓN**

**El uso de descalcificadores no apropiados y la inobservancia de las instrucciones de uso pueden dar lugar a daños en la máquina.**

- Utilice exclusivamente el descalcificador líquido Melitta® ANTI CALC para máquinas automáticas de café.
- Observe las instrucciones de uso sobre el embalaje del descalcificador.

**PRECAUCIÓN**

**Un filtro de agua de rosca puede sufrir daños durante el programa de descalcificación.**

- Retire el filtro de agua cuando el aparato visualice el requerimiento.
- Coloque el filtro de agua en un recipiente con agua del grifo mientras dura el programa de descalcificación.
- Cuando haya terminado el programa de descalcificación podrá volver a colocar el filtro de agua y seguir utilizándolo.

**Requisito:** La pantalla visualiza la disposición de servicio.

1. Pulse el botón de mando "menu/ok" durante más de 2 segundos.
  - » El menú aparece en la pantalla.
2. Navegue hasta el menú *Conservación > Descalcificación*.
3. Seleccione *Inicio* con las teclas de flecha y confirme con "menu/ok".
4. Siga las instrucciones visualizadas en la pantalla hasta el final del programa de descalcificación.
  - » En la pantalla aparece la disposición de servicio.

## 9.8 Ajustar la dureza del agua

Junto con el ajuste de la dureza del agua, también se regula la frecuencia con la que el aparato requiere una descalcificación. Cuanto más dura sea el agua, más frecuente será la necesidad de descalcificar la máquina.

**ℹ Información**

Si utiliza un filtro de agua no será posible ajustar la dureza del agua. La dureza del agua está automáticamente ajustada a 1 = *Blanda* (véase el capítulo 9.9 *Utilizar un filtro de agua* en la página 284).

Determine la dureza del agua utilizando la cinta de prueba adjunta. Observe las instrucciones sobre el embalaje de la cinta de prueba y la tabla *Rango de dureza del agua* en la página 290.

**Requisito:** La pantalla visualiza la disposición de servicio.

1. Pulse el botón de mando "menu/ok" durante más de 2 segundos.
  - » El menú aparece en la pantalla.
2. Navegue con las teclas de flecha hasta el menú *Dureza del agua*.
3. Seleccione con las teclas de flecha el rango de dureza del agua y confirme con "menu/ok".
4. Seleccione el comando *Exit* para salir del menú.
  - » En la pantalla aparece la disposición de servicio.

## 9.9 Utilizar un filtro de agua

El uso de un filtro de agua aumenta la duración de vida útil de la máquina y le permitirá descalcificar la máquina con menos frecuencia. El filtro de agua incluido en el volumen de suministro filtra la cal y otros contaminantes del agua.

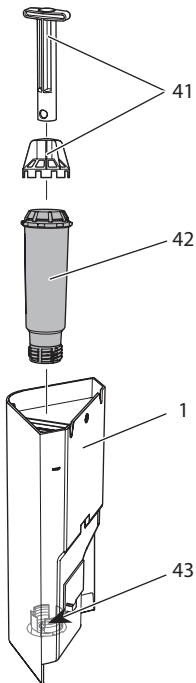


Fig. 22: Enroscar/desenroscar el filtro de agua

El filtro de agua (42) se enrosca o desenrosca con ayuda del elemento auxiliar de enroscado (41) en/de la rosca (43) situada en el fondo del depósito de agua (1).



## Insertar el filtro de agua

### Información

Coloque el filtro de agua durante algunos minutos en un recipiente lleno de agua fresca del grifo antes de insertarlo.

**Requisito:** La pantalla visualiza la disposición de servicio.

1. Pulse el botón de mando "menu/ok" durante más de 2 segundos.
    - » El menú aparece en la pantalla.
  2. Navegue hasta el menú Conservación > *Filtro* > Insertar filtro.
  3. Seleccione *Inicio* con las teclas de flecha y confirme con "menu/ok".
  4. Siga las instrucciones visualizadas en la pantalla.
    - » La dureza del agua está ajustada a *Blanda* de forma automática.
- » En la pantalla aparece la disposición de servicio.

## Cambiar el filtro de agua

Cambie el filtro de agua cuando el aparato visualice el requerimiento.

**Requisito:** La pantalla visualiza la disposición de servicio.

1. Pulse el botón de mando "menu/ok" durante más de 2 segundos.
    - » El menú aparece en la pantalla.
  2. Navegue hasta el menú Conservación > *Filtro* > Cambiar filtro.
  3. Seleccione *Inicio* con las teclas de flecha y confirme con "menu/ok".
  4. Siga las instrucciones visualizadas en la pantalla.
- » En la pantalla aparece la disposición de servicio.

## Retirar el filtro de agua

El filtro de agua no debería permanecer seco durante un periodo prolongado de tiempo. En caso de no utilizarlo durante un periodo prolongado, recomendamos guardar el filtro de agua dentro de un recipiente lleno de agua del grifo en el frigorífico.

Retire el filtro de agua como sigue.

**Requisito:** La pantalla visualiza la disposición de servicio.

1. Pulse el botón de mando "menu/ok" durante más de 2 segundos.
  - » El menú aparece en la pantalla.
2. Navegue hasta el menú Conservación > Filtro > Retirar filtro.
3. Seleccione *Inicio* con las teclas de flecha y confirme con "menu/ok".
4. Siga las instrucciones visualizadas en la pantalla.
  - » La dureza del agua se repone automáticamente al ajuste anterior.
  - » En la pantalla aparece la disposición de servicio.
5. Vuelva a ajustar la dureza del agua en caso necesario (véase el capítulo 9.8 *Ajustar la dureza del agua* en la página 283).

## 10 Fallos

Si las medidas indicadas a continuación no eliminasen los fallos o si se produjeran otros fallos que no se describen en este apartado, diríjase a nuestra línea de atención al cliente (tarifa local).

Encontrará el número detrás de la cubierta lateral (10) o accediendo al área Servicio de nuestra página Web.

| Fallo  | Causa   | Medida   |
|--|---|--|
| El café solo sale a gotas de la salida.  | Grado de molienda demasiado fino.                                   | <ul style="list-style-type: none"> <li>▪ Ajustar un nivel de molido más grueso (véase el capítulo 8.7 en la página 276).</li> </ul>  |
|  | Máquina sucia.  | <ul style="list-style-type: none"> <li>▪ Limpiar el grupo de preparación (véase el capítulo 9.3 en la página 278).</li> <li>▪ Ejecutar el programa de limpieza (véase el capítulo 9.6 en la página 281).</li> </ul>  |
|  | Máquina calcificada.  | <ul style="list-style-type: none"> <li>▪ Descalcificar el aparato (véase el capítulo 9.7 en la página 282).</li> </ul>   |
| No sale café.  | Depósito de agua sin agua o mal colocado.                           | <ul style="list-style-type: none"> <li>▪ Llenar el depósito de agua y colocarlo correctamente (véase el capítulo 4.5 en la página 258).</li> </ul>   |
|  | Grupo de preparación obstruido.                                     | <ul style="list-style-type: none"> <li>▪ Limpiar el grupo de preparación (véase el capítulo 9.3 en la página 278).</li> </ul>  |
| La indicación <i>My Bean Select</i> se apaga cuando se vuelve a colocar la cuchara dosificadora. | Hay menos de 8 g de granos de café en la tolva para granos de café. | <ul style="list-style-type: none"> <li>▪ Rellenar granos de café (véase el capítulo 5.1 en la página 263).</li> </ul>  |
| La pantalla indica <i>Llenar granos</i> aunque el depósito de granos está lleno.                 | Los granos de café no llegan al mecanismo de molido.                | <ul style="list-style-type: none"> <li>▪ Pulsar un botón de dispensado.</li> <li>▪ Golpear el depósito de granos ligeramente.</li> <li>▪ Limpiar el depósito de granos.</li> <li>▪ Granos de café demasiado aceitosos. Utilizar otros granos de café.</li> </ul> |
| El mecanismo de molido hace mucho ruido.   | Cuerpos extraños en el mecanismo de molido.                         | <ul style="list-style-type: none"> <li>▪ Ponerse en contacto con la línea de atención al cliente.</li> </ul>   |

| Fallo   | Causa   | Medida   |
|---|---|--|
| No se puede insertar el grupo de preparación después de haberlo retirado. | El asa del dispositivo de bloqueo del grupo de preparación no se encuentra en la posición correcta. | <ul style="list-style-type: none"> <li>▪ Controlar si se ha engatillado correctamente el asa para el dispositivo de bloqueo del grupo de preparación (véase el capítulo 9.3 en la página 278).</li> </ul>                    |
|   | El accionamiento no se encuentra en la posición correcta.   | <ul style="list-style-type: none"> <li>▪ Pulsar el botón "Intensidad del café" y mantenerlo pulsado. Pulsar adicionalmente el botón "ON/OFF". La máquina realiza una inicialización. Volver a soltar los botones.</li> </ul> |
| La pantalla indica <i>Fallo del sistema</i> .                             | Error de software.  | <ul style="list-style-type: none"> <li>▪ Apagar y volver a encender la máquina (véase el capítulo 4.1 en la página 254).</li> <li>▪ Ponerse en contacto con la línea de atención al cliente.</li> </ul>                      |

## 11 Transporte, almacenamiento y eliminación

### 11.1 Purgar el vapor de la máquina

Recomendamos purgar el vapor de la máquina en caso de no utilizarlo durante un periodo prolongado, antes de transportarlo o en caso de peligro de heladas.

Al purgar el vapor de la máquina se elimina el agua residual.

**Requisito:** La pantalla visualiza la disposición de servicio.

1. Coloque un recipiente debajo de la salida.
2. Pulse el botón de mando "menu/ok" durante más de 2 segundos.
  - » El menú aparece en la pantalla.
3. Navegue hasta el menú *Sistema > Purga de vapor*.
4. Seleccione *Inicio* con las teclas de flecha y confirme con "menu/ok".
5. Siga las instrucciones visualizadas en la pantalla.
  - » La máquina se apaga.

### 11.2 Transportar la máquina

#### PRECAUCIÓN

**Si se congela el agua residual pueden producirse daños en la máquina.**

- Evite exponer la máquina a temperaturas por debajo de los 0 °C.

#### Información

Transporte la máquina dentro de su embalaje original. De este modo evitará daños de transporte.

Lleve a cabo las siguientes tareas antes de transportar la máquina:

1. Purgue el vapor de la máquina (véase el capítulo 11.1 *Purgar el vapor de la máquina* en la página 288).
2. Vacíe la bandeja de goteo y el cajón para posos de café.
3. Vacíe el depósito de agua.
4. Vacíe el depósito de granos.
5. Limpie la máquina (véase el capítulo 9.1 *Limpieza general* en la página 277).
6. Fije las piezas sueltas (como el reposatazas, etc.) con cinta adhesiva adecuada.
7. Embale la máquina.

### 11.3 Eliminación de la máquina



Las máquinas etiquetadas con este símbolo están sujetas a la Directiva Europea 2002/96/CE sobre WEEE (Waste Electrical and Electronic Equipment (residuos de aparatos eléctricos y electrónicos)).

Las máquinas eléctricas no deben eliminarse con la basura doméstica.

- Elimine la máquina de forma respetuosa con el medio ambiente utilizando sistemas de recogida apropiados.

## 12 Datos técnicos

| Datos técnicos                      |  |
|-------------------------------------|--|
| Tensión de servicio                 | 220 V a 240 V, 50 Hz                               |
| Consumo de corriente                | máx. 1450 W  |
| Presión de la bomba                 | estática, máx. 15 bares                            |
| Dimensiones                         |  |
| Largo                               | 253 mm   |
| Alto                                | 405 mm   |
| Ancho                               | 380 mm   |
| Capacidad                           |  |
| Depósito de granos                  | 125 g  |
| Cuchara dosificadora                | de 10 g a 11 g (en función de la variedad de café) |
| Depósito de agua                    | 1,2 l  |
| Cantidad de un dispensado de bebida | de 25 ml a 220 ml                                  |
| Peso (vacío)                        | 8,6 kg   |
| Condiciones ambientales             |  |
| Temperatura                         | de 10 °C a 32 °C                                   |
| Humedad relativa del aire           | del 30 % al 80 % (no condensante)                  |

| Rango de dureza del agua | °d         | °e         | °f         |
|--------------------------|------------|------------|------------|
| Blando                   | de 0 a 10  | de 0 a 13  | de 0 a 18  |
| Medio                    | de 10 a 15 | de 13 a 19 | de 18 a 27 |
| Duro                     | de 15 a 20 | de 19 a 25 | de 27 a 36 |
| Muy dura                 | <20        | >25        | >36        |

| Ajustes de fábrica |                            |        |
|--------------------|----------------------------|--------|
| Espresso           | Cantidad                   | 40 ml  |
|                    | Intensidad del café        | Fuerte |
|                    | Temperatura de preparación | Normal |
| Café crema         | Cantidad                   | 120 ml |
|                    | Intensidad del café        | Fuerte |
|                    | Temperatura de preparación | Normal |
| Capuchino          | Cantidad                   | 130 ml |
|                    | Intensidad del café        | Fuerte |
|                    | Temperatura de preparación | Normal |
| Latte Macchiato    | Cantidad                   | 190 ml |
|                    | Intensidad del café        | Fuerte |
|                    | Temperatura de preparación | Normal |
| Leche              | Cantidad de espuma         | 180 ml |
|                    | Cantidad de leche          | 180 ml |
| Agua caliente      | Cantidad                   | 180 ml |

# Indholdsfortegnelse

|          |  |            |
|----------|--|------------|
| <b>1</b> | <b>For din sikkerhed</b> .....                           | <b>293</b> |
| 1.1      | Formålsbestemt brug .....                                | 293        |
| 1.2      | Fare som følge af elektrisk strøm .....                  | 294        |
| 1.3      | Risiko for forbrændinger og skoldninger .....            | 294        |
| 1.4      | Generel sikkerhed .....                                  | 295        |
| <b>2</b> | <b>Maskinoversigt</b> .....                              | <b>296</b> |
| 2.1      | Oversigt over apparatet .....                            | 296        |
| 2.2      | Oversigt over betjeningsfeltet .....                     | 298        |
| <b>3</b> | <b>Første trin</b> .....                                 | <b>299</b> |
| 3.1      | Udpakning af maskinen .....                              | 299        |
| 3.2      | Kontrol af leveringsomfanget .....                       | 299        |
| 3.3      | Opstilling af maskinen .....                             | 300        |
| 3.4      | Tilslutning af maskinen .....                            | 300        |
| 3.5      | Første start af maskinen .....                           | 300        |
| <b>4</b> | <b>Grundlæggende betjening</b> .....                     | <b>302</b> |
| 4.1      | Tænd og sluk af maskinen .....                           | 302        |
| 4.2      | Håndtering af betjeningsfeltet .....                     | 303        |
| 4.3      | Navigering i menuen .....                                | 303        |
| 4.4      | Fylde kaffebønner ind i bønnebeholderen .....            | 305        |
| 4.5      | Påfyldning af vand .....                                 | 306        |
| 4.6      | Indstilling af udløb .....                               | 307        |
| 4.7      | Anvendelse af mælk .....                                 | 308        |
| 4.8      | Tømming af drypbakke og kaffegrumsbeholder .....         | 310        |
| <b>5</b> | <b>Anvende My Bean Select®-funktionen</b> .....          | <b>311</b> |
| 5.1      | Påfylde kaffebønner til My Bean Select®-funktionen ..... | 311        |
| <b>6</b> | <b>Tilberedning af drikke</b> .....                      | <b>313</b> |
| 6.1      | Tilberede espresso eller café crème .....                | 313        |
| 6.2      | Tilberedning af cappuccino .....                         | 314        |
| 6.3      | Tilberedning af latte macchiato .....                    | 314        |
| 6.4      | Tilberedning af mælkeskum eller varm mælk .....          | 315        |
| 6.5      | Tilberedning af varmt vand .....                         | 315        |
| 6.6      | Tilberede flere specialiteter med opskrifter .....       | 315        |
| 6.7      | Ændring af indstillinger før og under brygning .....     | 317        |
| 6.8      | Afbrydelse af driktilberedning .....                     | 318        |
| 6.9      | Tilberedning af to kopper samtidigt .....                | 318        |
| <b>7</b> | <b>Permanent ændring af drikindstillinger</b> .....      | <b>319</b> |
| 7.1      | Ændring af forindstillinger .....                        | 319        |

|           |   |            |
|-----------|---|------------|
| <b>8</b>  | <b>Ændring af grundindstillinger .....</b>                | <b>320</b> |
| 8.1       | Indstilling af sprog.....                                 | 320        |
| 8.2       | Indstilling af Auto OFF .....                             | 320        |
| 8.3       | Indstilling af energisparemodus.....                      | 321        |
| 8.4       | Deaktivere My Bean Select®-funktionen .....               | 322        |
| 8.5       | Tilbagestilling af maskinen på fabriksindstillinger ..... | 322        |
| 8.6       | Informationer om apparatets status .....                  | 323        |
| 8.7       | Indstilling af malingsgrad .....                          | 324        |
| <b>9</b>  | <b>Pleje og vedligeholdelse .....</b>                     | <b>325</b> |
| 9.1       | Generel rengøring .....                                   | 325        |
| 9.2       | Skylning af kaffesystemet .....                           | 325        |
| 9.3       | Afmontere og rengøre brygheden.....                       | 326        |
| 9.4       | Anvende programmet "Easy Cleaning" .....                  | 327        |
| 9.5       | Anvende programmet "Rengøre mælkesystem" .....            | 328        |
| 9.6       | Anvende programmet "Rengøre kaffesystem" .....            | 329        |
| 9.7       | Anvende programmet "Afkalkning" .....                     | 330        |
| 9.8       | Indstilling af vandets hårdhed .....                      | 331        |
| 9.9       | Anvendelse af vandfilter.....                             | 332        |
| <b>10</b> | <b>Fejl.....</b>  | <b>335</b> |
| <b>11</b> | <b>Transport, opbevaring og bortskaffelse .....</b>       | <b>336</b> |
| 11.1      | Udluftning af maskinen.....                               | 336        |
| 11.2      | Transport af maskinen .....                               | 336        |
| 11.3      | Bortskaffelse af maskinent .....                          | 337        |
| <b>12</b> | <b>Tekniske data .....</b>                                | <b>337</b> |



## Kære kunde

Tak, at du har bestemt dig for den fuldautomatiske kaffemaskine Melitta® Varianza® CSP.

Brugsanvisningen hjælper dig med at lære maskinens mange muligheder at kende og få den bedste kaffeoplevelse.

Læs denne brugsanvisning grundigt igennem. På den måde undgår du person- og materielle skader. Opbevar brugsanvisningen et sikkert sted. Hvis du giver maskinen videre til andre, skal brugsanvisningen følge med.

Melitta påtager sig intet ansvar for skader, som der skyldes manglende overholdelse brugsanvisningen.

Hvis du har brug for yderligere informationer eller spørgsmål vedrørende maskinen, så henvend dig til Melitta, eller besøg vores hjemmeside: [www.melitta.dk](http://www.melitta.dk)

Vi ønsker dig rigtig god fornøjelse med maskinen.

## 1 For din sikkerhed

**CE** Maskinen er i overensstemmelse med de gældende europæiske direktiver og konstrueret efter det aktuelle tekniske niveau. Alligevel findes der resterende farer.

For at undgå farer skal sikkerhedsinformationerne overholdes. Melitta påtager sig intet ansvar for skader, som skyldes manglende overholdelse af sikkerhedsinformationerne.

### 1.1 Formålsbestemt brug

Apparatet anvendes til tilberedning af kaffedrikke med kaffebønner og til opvarmning af mælk og vand.

Maskinen er bestemt til brug i private husholdninger.

Enhver anden brug gælder som ukorrekt brug og kan medføre person- og materielle skader. Melitta påtager sig intet ansvar for skader, som skyldes ukorrekt brug af maskinen.

## 1.2 Fare som følge af elektrisk strøm

Hvis maskinen eller netkablet er beskadiget, er der livsfare som følge af strømstød.

Overhold de efterfølgende sikkerhedsregler for at undgå risici som følge af elektrisk strøm:

- Brug aldrig beskadigede netkabler.
- Et beskadiget netkabel må udelukkende udskiftes af producenten, dennes kundeservice eller servicepartner.
- Åbn aldrig fast forskruede afdækninger på maskinens kabinet.
- Maskinen må kun anvendes, hvis den er i teknisk fejlfri tilstand.
- En defekt maskine må udelukkende repareres af et autoriseret værksted. Reparer aldrig maskinen selv.
- Foretag ingen ændringer på maskinen, dens komponenter eller tilbehør.
- Dyp ikke maskinen ned i vand.
- Sørg for, at netkablet aldrig kommer i kontakt med vand.

## 1.3 Risiko for forbrændinger og skoldninger

Udløbende væsker og udsivende dampe kan være meget varme. Enkelte dele på maskinen bliver ligeledes meget varme.

Overhold de efterfølgende sikkerhedsregler for at undgå forbrændinger og skoldninger:

- Undgå hudkontakt med udløbende væsker og udsivende dampe.
- Rør ikke under eller direkte efter brygning ved dyserne på udløbet. Vent til komponenterne er afkølet.

## 1.4 Generel sikkerhed

Overhold de efterfølgende sikkerhedsregler for at undgå person- og materielle skader:

- Benyt ikke maskinen i et skab eller lignende.
- Åbn aldrig maskinen under brygning.
- Apparat og netkabel skal holdes væk fra børn under 8 år.
- Denne maskine kan anvendes af personer over 8 år samt af personer med nedsatte fysiske, sensoriske og mentale evner eller uden erfaring og viden, hvis de er under opsyn eller er blevet instrueret i sikker brug af maskinen og forstår de deraf resulterende farer.
- Børn må ikke lege med maskinen. Rengøring og service må ikke udføres af børn under 8 år. Børn over 8 år skal være under opsyn ved rengøring og service.
- Afbryd maskinen fra strømforsyningen, hvis den er uden opsyn i længere tid.
- Maskinen må ikke anvendes i en højde over 2000 m over havets overflade.
- Følg anvisningerne i det tilhørende kapitel (*Pleje og vedligeholdelse* på side 325) under rengøringen af maskinen og dens bestanddele.

## 2 Maskinoversigt

### 2.1 Oversigt over apparatet

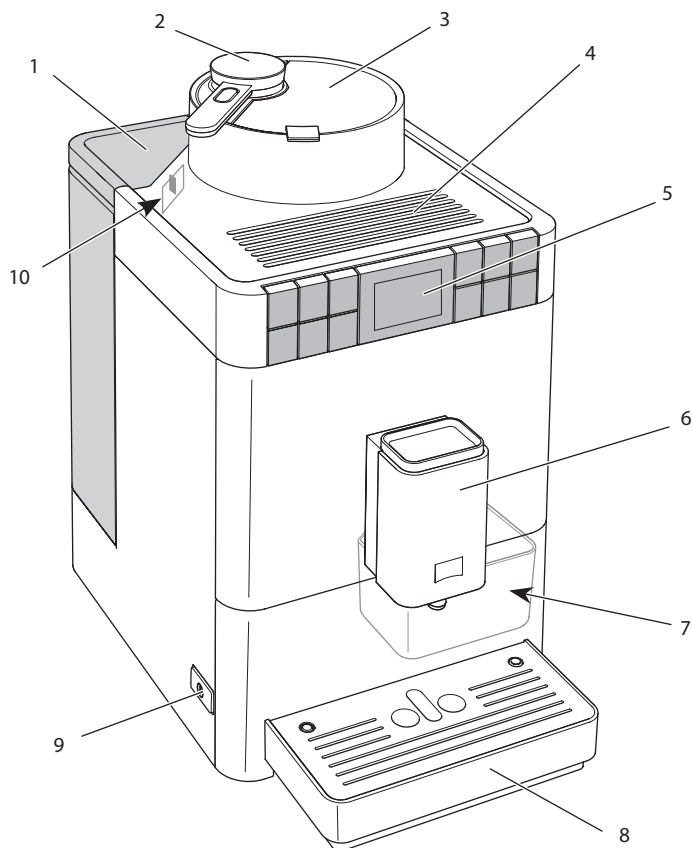


Fig. 1: Maskinen set forfra, venstre side

- |   |  |
|---|--|
| 1 Vandbeholder med låg                            | 6 Højdejusterbart udløb med<br>2 kaffedyser, 1 mælkedyse,<br>1 varmvandsdyse, kobbelysning |
| 2 Doseringsske* til<br>My Bean Select®-funktionen | 7 Kaffegrumsbeholder (indvendig)   |
| 3 Bønnebeholder med låg                           | 8 Drypbakke  |
| 4 Hylde til kopper                                | 9 "Tænd-/sluk"-knap  |
| 5 Betjeningsfelt                                  | 10 "Indstilling af malingsgrad"<br>(indvendig)   |

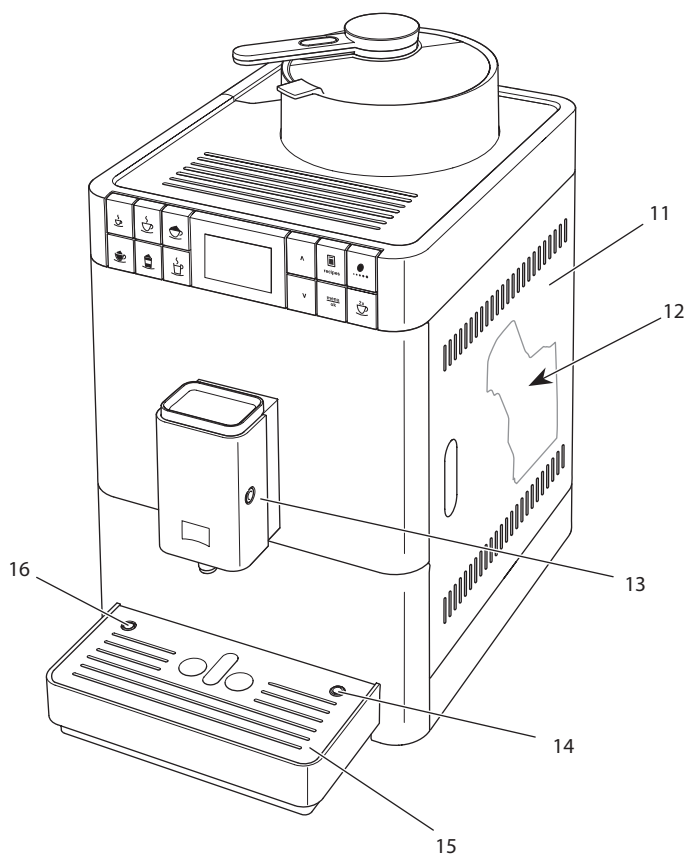


Fig. 2: Maskinen set forfra, højre side

- |   |  |
|---|--|
| 11 Afdækning                              | 14 Tilslutning mælkeslange på drypbakken |
| 12 Bryggruppe (indvendig)                 | 15 Kopplade                              |
| 13 Tilslutning for mælkeslange på udløbet | 16 Svømmer                               |

## 2.2 Oversigt over betjeningsfeltet

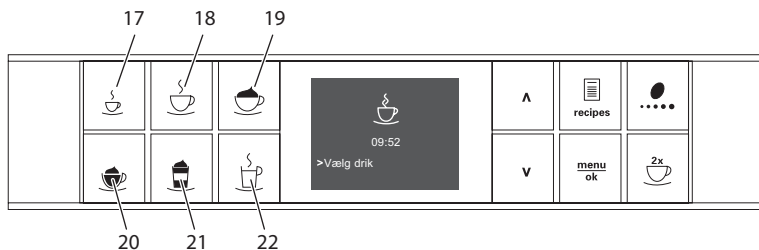


Fig. 3: Brygknapper

| Pos. | Betegnelse            | Funktion                               |
|------|-----------------------|--|
| 17   | Espresso              | Tilberedning af espresso               |
| 18   | Café crème            | Tilberedning af café crème             |
| 19   | Cappuccino            | Tilberedning af cappuccino             |
| 20   | Mælkeskum / varm mælk | Tilberedning af mælkeskum og varm mælk |
| 21   | Latte macchiato       | Tilberedning af latte macchiato        |
| 22   | Varmt vand            | Tilberedning af varmt vand             |

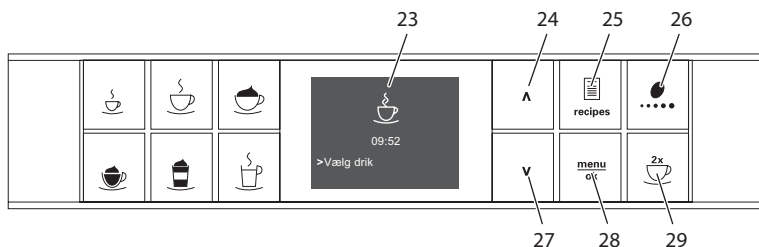


Fig. 4: Display og betjeningsknapper

| Pos. | Betegnelse  | Funktion  |
|------|-------------|---|
| 23   | Display     | Visning af aktuelle menuer og meddelelser<br>Eksempel: visning Driftsklar |
| 24   | Piltast op  | Navigere op i menuen, eller øge mængden                                   |
| 25   | Opskrifter  | Vælg og tilberede opskrifter  |
| 26   | Kaffestyrke | Indstilling af kaffestyrken   |
| 27   | Piltast ned | Navigere ned i menuen, eller reducere mængden                             |
| 28   | menu/ok     | Åbn menu eller bekræft indstillinger                                      |
| 29   | To kopper   | Brygning af to kopper   |

## 3 Første trin

I dette kapitel beskrives, hvordan maskinen klargøres til brug.

### 3.1 Udpakning af maskinen

Foruden apparatet er der yderligere tilbehør i emballagen, som f. eks. rengøringshjælp og -midler.

#### FORSIGTIG

**Kontakt med rengøringsmidler kan irritere øjnene og huden.**

- Opbevar de medfølgende rengøringsmidler uden for børns rækkevidde.
- Pak maskinen ud. Fjern indpakningsmateriale, klæbestrimler og beskyttelsesfolie fra maskinen.
- Opbevar emballeringsmaterialet til transport og evt. retursendelse.

#### Information

Der kan være rester af kaffe og vand i maskinen. Maskinen er blevet kontrolleret for fejlfri funktion fra fabrikken.

### 3.2 Kontrol af leveringsomfanget

Kontrollér ved hjælp af efterfølgende liste, om leverancen er fuldstændig. Hvis der mangler dele, så henvend dig til din forhandler.

- mælkebeholder med kort mælkeslange,
- lang mælkeslange,
- rensbørste,
- teststrimler til at bestemme vandets hårdhed.

### 3.3 Opstilling af maskinen

Vær opmærksom på følgende oplysninger:

- Maskinen må ikke opstilles i fugtige rum.
- Maskinen skal stilles på et stabilt, plant og tørt underlag.
- Maskinen må ikke opstilles i nærheden af vaske eller lignende.
- Maskinen må ikke stilles på varme overflader.
- Hold en tilstrækkelig afstand på 10 cm til væggen og andre genstande. Afstanden opefter skal være mindst 20 cm.
- Læg netkablet således, at det ikke kan blive beskadiget af skarpe kanter eller varme overflader.

### 3.4 Tilslutning af maskinen

Overhold de følgende anvisninger:

- Kontroller, at netspændingen stemmer overens med driftsspændingen, som er angivet i de Tekniske data (se tabel *Tekniske data* på side 337).
- Maskinen må kun tilsluttes til en korrekt installeret stikdåse med beskyttelseskontakt. Henvend dig i tvivlstilfælde til en el-fagmand.
- Stikkontakten (Schuko) skal være sikret med mindst 10-A-sikring.

### 3.5 Første start af maskinen

Under første opstart kan du indstille sproget og vandets hårdhed. Indstillingerne kan ændres på et senere tidspunkt (se kapitlet *8 Ændring af grundindstillinger* på side 320 og kapitlet *9.8 Indstilling af vandets hårdhed* på side 331).

Benyt de medfølgende teststrimler for at finde frem til vandets hårdhed. Følg anvisningerne på testtrimlernes emballage og tabellen *Vandets hårdhedsområde* på side 337.

#### Information

- Vi anbefaler at hælde de første to kopper ud efter første brygning.
- Hvis du vil anvende et vandfilter, bør du først indsætte det efter første ibrugtagning.



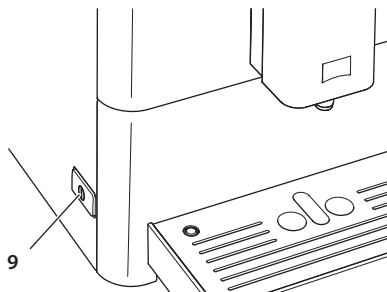


Fig. 5: "Tænd-/sluk"-knap

Forudsætning: Maskinen er opstillet og tilsluttet.

1. Sæt en kop under udløbet.
2. Tryk på "tænd-/sluk"-knappen .
  - » I displayet vises velkomsten.
  - » Kommandoen til at udføre Setup vises i displayet: *Please Setup the machine.*
3. Bekræft med "menu/ok".
  - » Menuen *Language* vises.
4. Vælg dit sprog med piltasterne. Bekræft med "menu/ok".
  - » Menuen *Vandhårdhed* vises.
5. Vælg med piltasterne det fundne vandhårdhedsområde, eller bekræft den forindstillede værdi med "menu/ok".
  - » Opfordringen *Fyld og isæt vandbeholder* vises.
6. Tag vandbeholderen ud. Skyl beholderen med rent vand. Fyld beholderen med frisk vand, og sæt den i.
  - » Maskinen opvarmes og gennemfører en automatisk skylning.
  - » Displayet viser Driftsklar.
7. Fyld kaffebønner i bønnebeholderen. Læs hertil kapitlet *4.4 Fylde kaffebønner ind i bønnebeholderen på side 305.*
  - » Du kan nu indsætte et evt. vandfilter (se kapitel 9.9 *Anvendelse af vandfilter på side 332*).

## 4 Grundlæggende betjening

I dette kapitel beskrives de grundlæggende betjeningstrin ved daglig håndtering af maskinen.

### 4.1 Tænd og sluk af maskinen

Læs kapitlet 3.5 *Første start af maskinen* på side 300, inden maskinen tages i brug første gang.

#### Information

- Maskinen foretager en automatisk skylning, når der tændes og slukkes.
- Ved skylning ledes der også vand ned i drypbakken.

#### Sådan tændes maskinen

1. Sæt en kop under udløbet.
2. Tryk på "tænd-/sluk"-knappen (9).
  - » I displayet vises velkomsten.
  - » Maskinen opvarmes og gennemfører en automatisk skylning.
- » Displayet viser Driftsklar.

#### Information

Hvis apparatet kun var slukket i kort tid, skylles det ikke automatisk, når det tændes igen.

#### Sådan slukkes maskinen

1. Sæt en kop under udløbet.
2. Tryk på "tænd-/sluk"-knappen (9).
  - » Maskinen udfører en automatisk skylning.
- » Maskinen slukkes.

#### Information

- Maskinen slukker automatisk, når den ikke bruges i længere tid. Også i dette tilfælde udføres der en automatisk skylning.
- Sluktiden kan indstilles i menuen *Auto OFF*, se kapitlet 8.2 *Indstilling af Auto OFF* på side 320.
- Hvis der ikke er blevet tilberedt en drik, efter at maskinen blev tændt eller vandbeholderen er tom, udføres der ingen skylning.

## 4.2 Håndtering af betjeningsfeltet

Alle vigtige programmer indstilles på betjeningsfeltet.

Tryk på den ønskede knap. Anvend følgende aktioner til at betjene knapperne:



### Kort tryk

Tryk kort på betjeningsknappen for at vælge et program.



### Langt tryk

Tryk i mere end 2 sekunder på en betjeningsknap for at vælge et evt. yderligere program med knappen.

## 4.3 Navigering i menuen

For indstilling af individuelle drikke og til vedligeholdelse og pleje skal menuen vælges på displayet og der skal navigeres gennem menuen.

Vær opmærksom på oplysningerne i displayet.

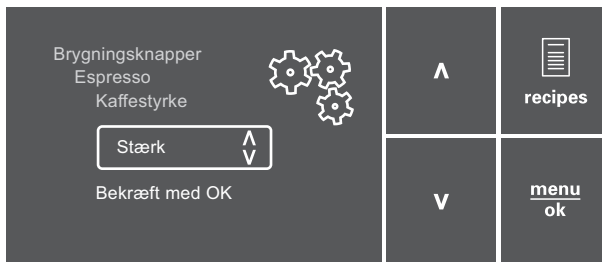


Fig. 6: Display (eksempel) og betjeningsknapper til at navigere

Brug de følgende muligheder, for at navigere i menuen:

### Åbning af menuen og bekræftelse af valg



Hold knappen "menu/ok" nede i mere end 2 sekunder, for at hente menuen.

Tryk kort på knappen "menu/ok", for at bekæfte valget.

## Navigere i menuen eller ændre talværdi

- V** **Λ** Tryk på piltasterne for at navigere op og ned i menuen.
- Tryk på "+piltasterne for at øge eller sænke en talværdi.
- Hold en piltast nede, for hurtigt at komme til den ønskede position eller ønskede talværdi.

## Lukning af menuen

- Exit** ➔ Vælg kommandoen *Exit* med piltasterne og bekræft med "menu/ok", for at forlade en menu.
- Forlad undermenuer, der kun viser informationer og hvor der ikke vælges indstillinger, med "menu/ok".

## Åbning af undermenuer

For at komme til nogle af apparatets programmer skal man hente flere undermenuer efter hinanden.

Undermenuerne åbnes altid på samme måde. Som eksempel beskrives her navigeringen til programmet *Afkalkning*.

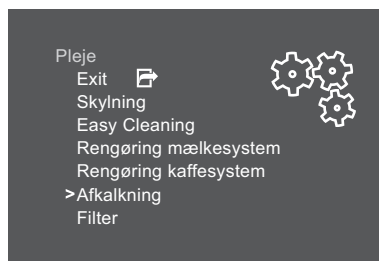


Fig. 7: Navigere til programmet *Afkalkning*

1. Hold knappen "menu/ok" nede i 2 sekunder.
  - » Menuen vises i displayet.
2. Vælg med piltasterne *Pleje*, og bekræft med "menu/ok".
3. Vælg med piltasterne *Afkalkning*, og bekræft med "menu/ok".

I denne brugsanvisning vises valget af et program altid i en kort form:

- Navigér til menuen *Pleje* > *Afkalkning*.

## 4.4 Fylde kaffebønner ind i bønnebeholderen

Ristede kaffebønner mister deres aroma. Fyld kun så mange kaffebønner ind i bønnebeholderen, som du bruger inden for de kommende 3 til 4 dage.

**OBS**

**Ved brug af uegnede kaffesorter kan de klistre fast i kværnen.**

- Anvend ingen frysetørrede eller karamelliserede kaffebønner.
- Brug aldrig kaffepulver eller instantprodukter.

### **i** Information

- Hver gang der tændes for kværnen, males alle kaffebønner i kværnen. Der kan dog alligevel opstå en minimal blanding af kaffesorterne.
- Når kværnen køres tom, er lyden anderledes, og dette er normalt.

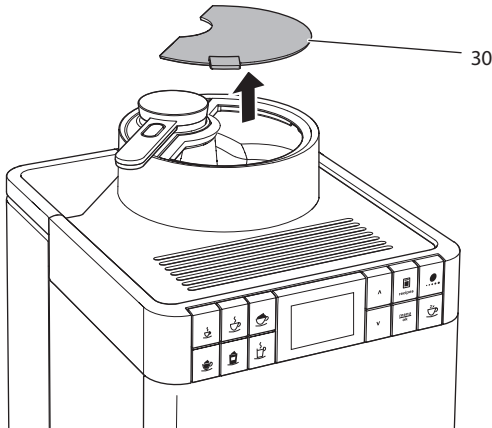


Fig. 8: Åbne låget på bønnebeholderen

1. Åbn låget (30) på bønnebeholderen
2. Fyld kaffebønner i bønnebeholderen.
3. Luk låget på bønnebeholderen.

## 4.5 Påfyldning af vand

For at få en perfekt kaffeoplevelse bør der kun anvendes frisk, koldt vand uden kulsyre. Skift vandet hver dag.

### Information

Vandets kvalitet har en stor indflydelse på kaffens smag. Brug derfor et vandfilter (se kapitlet 9.8 *Indstilling af vandets hårdhed* på side 331 og kapitlet 9.9 *Anvendelse af vandfilter* på side 332).

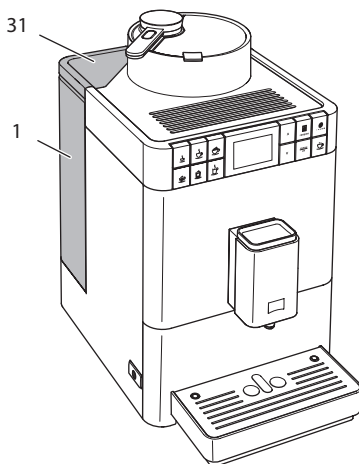


Fig. 9: Vandbeholder

1. Åbn vandbeholderens låg (31), og træk vandbeholderen (1) i håndtaget op efter ud af apparatet.
2. Fyld vandbeholderen med vand.
3. Sæt vandbeholderen oppefra i maskinen, og luk låget.

## 4.6 Indstilling af udløb

Udløbet (6) kan justeres i højden. Indstil en så lille som mulig afstand mellem udløb og kop. Skub udløbet op eller ned afhængigt af koppen.

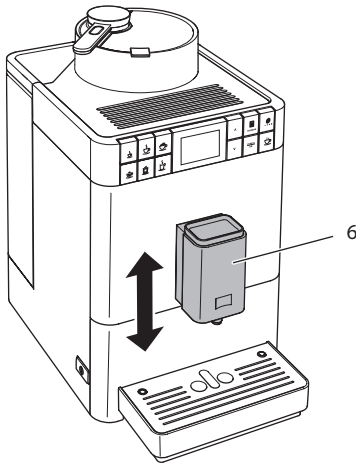


Fig. 10: Indstilling af udløb

## 4.7 Anvendelse af mælk

For en optimal kaffenydelse bør du anvende kold mælk. Alt efter model kan du anvende den medfølgende lange mælkeslange eller den medfølgende mælkebeholder.

### Tilslutning af mælkebeholder

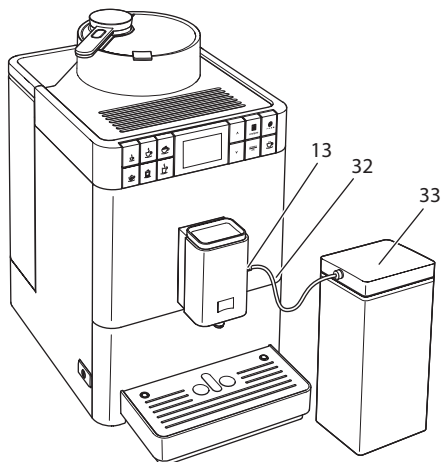


Fig. 11: Tilsluttet mælkebeholder

1. Forbind mælkeslangen (32) med tilslutningen på udløbet (13).
2. Forbind mælkeslangens fri ende med mælkebeholderen (33).

#### Information

Opbevar den fyldte mælkebeholder i køleskabet.



## Tilslutte mælkekarton

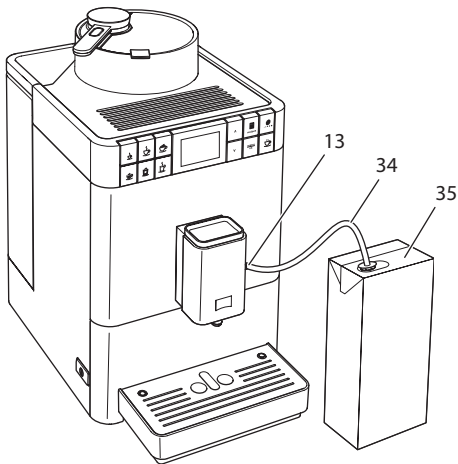


Fig. 12: Tilsluttet gængs mælkekarton

1. Forbind den lange mælkeslange (34) med tilslutningen på udløbet (13).
2. Sæt den fri ende af mælkeslangen ind i en gængs mælkekarton (35).

## 4.8 Tømming af drypbakke og kaffegrumsbeholder

Efter tilberedning af flere drikke kan drypbakken (8) og kaffegrumsbeholderen (7) være fyldt. Den udstående svømmer (16) indikerer ligeledes en fyldt drypbakke.

Apparatet viser efter et fastlagt antal af tilberedte drikke ligeledes, at drypbakke og kaffegrumsbeholder er fyldt.

Tøm altid drypbakke og kaffegrumsbeholder.

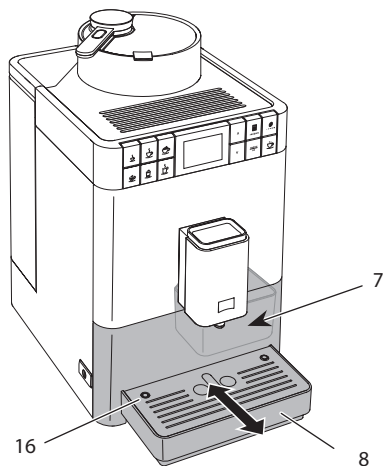


Fig. 13: Tømming af drypbakke og kaffegrumsbeholder

1. Træk drypbakken (8) fremad og ud af maskinen.
2. Tag kaffegrumsbeholderen (7) ud , og tøm den.
3. Tøm drypbakken.
4. Isæt kaffegrumsbeholderen.
5. Skub drypbakken ind i maskinen, indtil den går i indgreb.

### **i** Information

Hvis drypbakke og kaffegrumsbeholder tømmes mens apparatet er slukket, registreres dette ikke af apparatet. Derfor kan det ske, at du opfordres til at tømme dem, selvom drypbakke og kaffegrumsbeholder endnu ikke er fyldt.

## 5 Anvende My Bean Select®-funktionen

Med My Bean Select®-funktionen kan du tilberede en enkelt kaffedrik med en anden kaffesort. Påfyld separat en enkeltportion kaffebønner.

Mens bønnebeholderen f. eks. er fyldt med lys ristede kaffebønner, kan du med My Bean Select®-funktionen tilberede en kaffedrik af en enkeltportion mørk ristede kaffebønner.

### 5.1 Påfyldte kaffebønner til My Bean Select®-funktionen

OBS

Ved brug af uegnede kaffesorter kan de klistre fast i kværnen.

- Anvend ingen frysetørrede eller karamelliserede kaffebønner.
- Det er ikke tilladt at bruge kaffepulver eller instantprodukter.

#### Information

- Hver gang der tændes for kværnen, males alle kaffebønner i kværnen. Der kan dog alligevel opstå en minimal blanding af kaffesorterne.
- Når kværnen køres tom, er lyden anderledes, og dette er normalt.

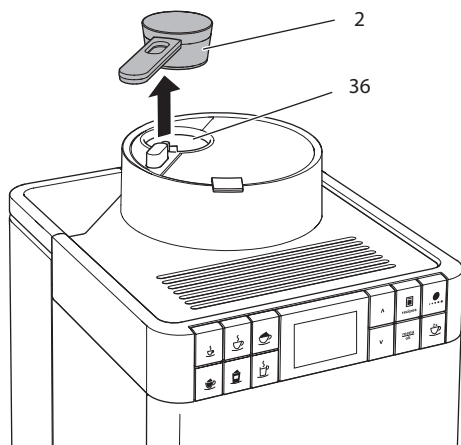


Fig. 14: Tage doserings ske af

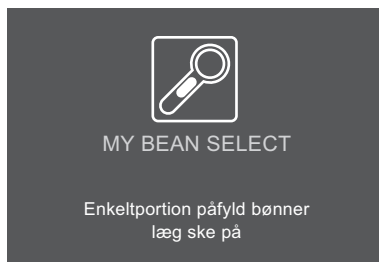


Fig. 15: Påfylde kaffebønner til My Bean Select®-funktionen

1. Tag doserings skeen (2) af fra bønneskakten (36).
  - » I displayet vises *My Bean Select* med kommandoerne *Enkeltportion påfyld bønner, læg ske på*.
2. Fyld med doserings skeen en enkeltportion kaffebønner ind i bønneskakten (36).
3. Læg doserings skeen tilbage på bønneskakten.
  - » Displayet viser *My Bean Select* med kommandoen *Vælg drik*.
4. Tilbered en vilkårlig kaffedrik.

#### Information

Doserings skeen skal hjælpe dig med at fylde den rigtige mængde kaffebønner ind i bønneskakten.

- En fyldt doserings ske indeholder ca. 10 til 11 g kaffebønner. Alt efter hvilken kaffestyrke der ønskes, kan der også påfyldes færre kaffebønner.
- Hvis der er mindre end ca. 8 g kaffebønner i bønneskakten, aktiveres My Bean Select®-funktionen ikke. Displayet viser ikke *My Bean Select*. Ved næste brygning blandes kaffebønnerne fra bønneskakten med kaffebønnerne fra bønnebeholderen.

## 6 Tilberedning af drikke

Drikke kan tilberedes på to måder:

- Standard brygning som efterfølgende beskrevet,
- valg og brygning med opskrifter (se kapitel 6.6 *Tilberede flere specialiteter med opskrifter* på side 315).

### Information

- En enkelt kaffedrik kan tilberedes med en anden kaffesort (se kapitel 5 *Anvende My Bean Select®-funktionen* på side 311).
- Indstillingerne for standard brygning eller for en opskrift kan ændres vedvarende (se kapitel 7.1 *Ændring af forindstillinger* på side 319).

Vær opmærksom på følgende:

- Der skal altid være tilstrækkelig vand i vandbeholderen. Hvis niveauet er for lavt, udgiver apparatet en kommando til at fylde den.
- Også i bønnebeholderen skal der altid være tilstrækkelig med kaffebønner. Hvis der ikke længere er kaffebønner, afbryder apparatet tilberedningen af drikke.
- Maskinen viser ikke, om der mangler mælk.
- Beholderne til drikke skal være tilstrækkelig store (se tabel *Fabriksindstillinger* på side 338).

### 6.1 Tilberede espresso eller café crème



**Forudsætning:** Displayet viser Driftsklar.



1. Sæt en kop under udløbet.
2. Tryk på knappen "Espresso" eller "Café Crème".
  - » Maling og brygning starter.
  - » Udgivelsen af drikke starter automatisk
3. Tag koppen ud.
  - » Displayet viser Driftsklar.

## 6.2 Tilberedning af cappuccino



**Forudsætning:** Displayet viser Driftsklar, og mælken er tilsluttet.

1. Sæt en kop under udløbet.
  2. Tryk på knappen "Cappuccino".
    - » Maling og kaffebrygning starter.
    - » Kaffebrygningen stopper automatisk.
    - » Mælketilførslen startes.
    - » Udgivelsen af drikke starter automatisk
  3. Tag koppen ud.
    - » I displayet vises *Easy Cleaning?* (OK for start).
  4. Du kan udføre Easy Cleaning-programmet eller tilberede flere drikke.
    - a) Udfør Easy Cleaning-programmet. Følg herved instruktionerne i displayet. Informationer hertil kan findes i kapitel 9.4 *Anvende programmet "Easy Cleaning"* på side 327.
    - b) Tilbered yderligere drikke, og udfør Easy Cleaning-programmet senere.
- » Displayet viser Driftsklar.

## 6.3 Tilberedning af latte macchiato



**Forudsætning:** Displayet viser Driftsklar, og mælken er tilsluttet.

1. Sæt en kop under udløbet.
  2. Tryk på knappen "Latte Macchiato".
    - » Mælketilførslen startes.
    - » Mælketilførslen stopper automatisk.
    - » Maling og kaffebrygning starter.
    - » Udgivelsen af drikke starter automatisk
  3. Tag koppen ud.
    - » I displayet vises *Easy Cleaning?* (OK for start).
  4. Du kan udføre Easy Cleaning-programmet eller tilberede flere drikke.
    - a) Udfør Easy Cleaning-programmet. Følg herved instruktionerne i displayet. Informationer hertil kan findes i kapitel 9.4 *Anvende programmet "Easy Cleaning"* på side 327.
    - b) Tilbered yderligere drikke, og udfør Easy Cleaning-programmet senere.
- » Displayet viser Driftsklar.

## 6.4 Tilberedning af mælkeskum eller varm mælk



Mælkeskum og varm mælk tilberedes på lignende måde.

**Forudsætning:** Displayet viser Driftsklar, og mælken er tilsluttet.

1. Sæt en kop under udløbet.
2. Tryk på knappen "Mælkeskum/varm mælk".
  - a) Mælkeskum = tryk kort på knappen
  - b) Varm mælk = Hold knappen trykket nede (2 sekunder)
    - » Mælketilførslen startes.
    - » Udgivelsen af drikke starter automatisk
3. Tag koppen ud.
  - » I displayet vises *Easy Cleaning? (OK for start)*.
4. Du kan udføre Easy Cleaning-programmet eller tilberede flere drikke.
  - a) Udfør Easy Cleaning-programmet. Følg herved instruktionerne i displayet. Informationer hertil kan findes i kapitel 9.4 *Anvende programmet "Easy Cleaning"* på side 327.
  - b) Tilbered yderligere drikke, og udfør Easy Cleaning-programmet senere.
    - » Displayet viser Driftsklar.

## 6.5 Tilberedning af varmt vand



**Forudsætning:** Displayet viser Driftsklar.

1. Sæt en kop under udløbet.
2. Tryk på knappen "Varmt vand".
  - » Der tappes varmt vand.
  - » Udgivelsen af drikke starter automatisk
3. Tag koppen ud.
  - » Displayet viser Driftsklar.

## 6.6 Tilberede flere specialiteter med opskrifter



Foruden standard brygning kan du i menuen *Opskrifter* vælge yderligere specialiteter. Man kan vælge mellem følgende specialiteter:

Specialiteter uden mælk:

- Ristretto,
- Lungo,
- Americano.

Specialiteter med mælk:

- Espresso Macchiato,
- Caffè Latte,
- Café au Lait.

## Tilberede Ristretto, Lungo eller Americano

Ristretto, Lungo og Americano tilberedes på lignende måde. Som eksempel beskrives her brygningen af en ristretto.

**Forudsætning:** Displayet viser Driftsklar.

1. Sæt en kop under udløbet.
2. Tryk på betjeningsknappen "Opskrifter".
  - » Menuen *Opskrifter* vises i displayet.
3. Vælg med piltasterne Ristretto.
4. Bekræft valget med "menu/ok".
  - » Maling og brygning starter.
  - » Udgivelsen af drikke starter automatisk
5. Tag koppen ud.
  - » Displayet viser Driftsklar.

## Tilberede Espresso Macchiato, Caffè Latte eller Café au Lait

Espresso Macchiato, Caffè Latte og Café au Lait tilberedes på lignende måde. Som eksempel beskrives her brygningen af en espresso macchiato.

**Forudsætning:** Displayet viser Driftsklar, og mælken er tilsluttet.

1. Sæt en kop under udløbet.
2. Tryk på betjeningsknappen "Opskrifter".
  - » Menuen *Opskrifter* vises i displayet.
3. Vælg med piltasterne *Espresso Macchiato*.
4. Bekræft valget med "menu/ok".
  - » Maling og kaffebrygning starter.
  - » Kaffebrygningen stopper automatisk.
  - » Mælketilførslen startes.
  - » Udgivelsen af drikke starter automatisk
5. Tag koppen ud.
  - » I displayet vises *Easy Cleaning? (OK for start)*.
6. Du kan udføre Easy Cleaning-programmet eller tilberede flere drikke.
  - a) Udfør Easy Cleaning-programmet. Følg herved instruktionerne i displayet. Informationer hertil kan findes i kapitel 9.4 *Anvende programmet "Easy Cleaning"* på side 327.
  - b) Tilbered yderligere drikke, og udfør Easy Cleaning-programmet senere.
  - » Displayet viser Driftsklar.



## 6.7 Ændring af indstillinger før og under brygning

Indstillingerne kan ændres før og under brygning.

### Information

De følgende indstillinger gælder kun for den aktuelle brygning.

### Ændring af indstillinger før og under brygning

Før du vælger en drik, kan du ændre total mængde og kaffestyrke.



- Indstil drikkens mængde med piltasterne, før du vælger en drik.
- Indstil kaffestyrken med betjeningsknappen "kaffestyrke", før du vælger en drik.

### Information

- Ved brygning af blandinger opdeles den totale drømmængde efter et givet forhold i en kaffe- og mælkmængde. Dette gælder for blandinger af kaffe og mælk eller varmt vand.
- Hvis du inden for 1 minut ikke brygger en drik, skifter maskinen til standardindstillingerne.

### Ændring af indstillinger før og under brygning

Drømmængde og kaffestyrke kan ændres under brygningen.



- Indstil med de piltaster den respektive drømmængde, mens drikken tilberedes.
- Indstil kaffestyrken med betjeningsknappen "kaffestyrke", mens kaffen males.

## 6.8 Afbrydelse af driktilberedning

Hvis du vil afbryde tilberedningen af drikke før tid, tryk på en vilkårlig knap.

## 6.9 Tilberedning af to kopper samtidigt



Med betjeningsknappen "to kopper" tilberedes to kopper samtidigt. To kopper kan kun tilberedes, hvis det kun handler om brygning af kaffe, som f.eks. Espresso, Café Crème, Ristretto. Det er ikke muligt at tilberede to kopper med varmt vand, varm mælk eller blandinger.

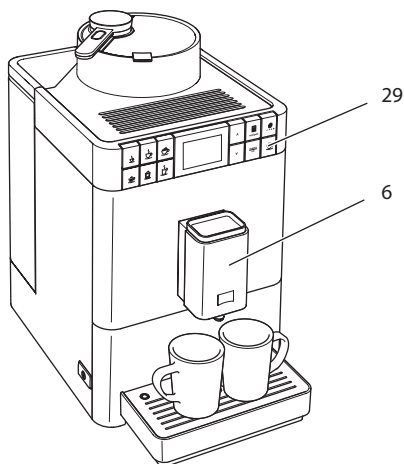


Fig. 16: Brygning af to kopper

1. Stil to kopper under udløbet (6).
2. Tryk på betjeningsknappen "to kopper" (29).
3. Fortsæt som beskrevet i kapitlerne til de forskellige drikke.

### Information

- Indstillingen gælder kun for en enkelt brygning.
- Hvis du inden for 1 minut ikke tilbereder en drik, skifter maskinen til 1-kops funktion.

## 7 Permanent ændring af drikindstillinger

Maskinen giver dig forskellige muligheder for at tilberede kaffespecialiteter. Du kan gøre brug af de forud indstillede opskrifter eller ændre indstillingerne permanent.

### 7.1 Ændring af forindstillinger

Alt efter drik kan følgende forindstillinger ændres:

- **Kaffeemængde:** 25 ml til 220 ml,
- **Mælkemængde eller mængde af mælkeskum:** 25 ml til 220 ml,
- **Varmtvandsmængde:** 25 ml til 220 ml,
- **Kaffestyrke:** meget mild, mild, normal, stærk, meget stærk,
- **Temperatur:** lav, normal, høj.

#### Information

Ændrede forindstillinger forbliver gyldige, indtil de ændres på ny.

Brygningsindstillingerne ændres ved alle drikke på lignende måde. Som eksempel beskrives her ændringen af kaffestyrken for en espresso.



Fig. 17: Indstilling af kaffestyrke

**Forudsætning:** Displayet viser Driftsklar.

1. Hold knappen "menu/ok" nede i mere 2 sekunder.
    - » Menuen vises i displayet.
  2. Navigér til menuen *Brygningsknapper > Espresso > Opskrifter*.
  3. Vælg med piltasterne den ønskede kaffestyrke, og bekræft med "menu/ok".
  4. Vælg kommandoen *Exit* flere gange for at lukke menuen.
    - » Displayet viser Driftsklar.
- » Næste gang der brygges en espresso anvendes den ny valgte kaffestyrke.

## 8 Ændring af grundindstillinger

I det efterfølgende kapitel forklares de betjeningstrin, hvormed maskinens grundindstillinger ændres.

### 8.1 Indstilling af sprog

Displayteksternes sprog kan indstilles.

**Forudsætning:** Displayet viser Driftsklar.

1. Hold knappen "menu/ok" nede i mere 2 sekunder.
  - » Menuen vises i displayet.
2. Naviger til menuen *Sprog*.
3. Vælg med piltasterne et sprog, og bekræft med "menu/ok".
4. Luk menuen med *Exit*.
  - » Displayet viser Driftsklar.

### 8.2 Indstilling af Auto OFF

Når maskinen ikke betjenes i længere tid, slukker den efter en forinden indstillet tid automatisk. Frakoblingstiden kan indstilles i menuen *Auto Sluk*.

#### Indstilling af tidsperiode for Auto OFF

**Forudsætning:** Displayet viser Driftsklar.

1. Hold knappen "menu/ok" nede i mere 2 sekunder.
  - » Menuen vises i displayet.
2. Naviger til menuen *Auto Sluk*.
3. Vælg med piltasterne et sprog, og bekræft med "menu/ok".
4. Luk menuen med *Exit*.
  - » Displayet viser Driftsklar.

#### Information

---

Auto OFF kan ikke deaktiveres komplet. Senest efter 8 timer uden betjening slukkes maskinen automatisk.

---

## 8.3 Indstilling af energisparemodus

I energisparemodus nedsænkes opvarmningstemperaturen.

Når apparatet ikke betjenes i længere tid, skifter det efter en forud indstillet tid automatisk til energisparemodus. I displayet vises så kommandoen *Tryk en vilkårlig knap*. Så snart du følger kommandoen, afsluttes energisparemodussen.

I menuen *Energisparemodus* indstilles tidsperioden, indtil energisparemodus aktiveres.

**Forudsætning:** Displayet viser Driftsklar.

1. Hold knappen "menu/ok" nede i mere 2 sekunder.
  - » Menuen vises i displayet.
2. Naviger til menuen *Energisparemodus*.
3. Vælg med piltasterne en tidsperiode, og bekræft med "menu/ok".
4. Luk menuen med *Exit*.

» Displayet viser Driftsklar.

### Information

Energisparemodussen kan ikke deaktiveres komplet. Senest efter 4 timer uden betjening gå maskinen på energisparemodus.

## 8.4 Deaktivere My Bean Select®-funktionen

Du kan deaktivere My Bean Select®-funktionen helt eller delvis. I menuen *System > My Bean Select* kan du vælge:

- *deaktiveret*  
Hvis du deaktiverer My Bean Select®-funktionen, bortfalder også tomningen af kværnen. Hermed forkortes malingen ved alle kaffebrygninger.
- *deaktiver ske*  
Hvis du, f.eks. fordi doserings skeen er væk, vil deaktivere My Bean Select®-funktionen delvis, kan funktionen også anvendes uden doserings ske. My Bean Select®-funktionen aktiveres så ved at der fyldes kaffebønner ind i bøneskotten.

**Forudsætning:** Displayet viser Driftsklar.

1. Hold knappen "menu/ok" nede i mere 2 sekunder.
    - » Menuen vises i displayet.
  2. Naviger til menuen *System > My Bean Select*.
  3. Vælg med piltasterne den ønskede indstilling, og bekræft med "menu/ok".
  4. Luk menuen med *Exit*.
- » Displayet viser Driftsklar.

## 8.5 Tilbagestilling af maskinen på fabriksindstillinger

Maskinen kan stilles tilbage på fabriksindstillingerne.

### Information

Hvis apparatet stilles tilbage til fabriksindstillingerne, går alle personlige indstillinger tabt.

**Forudsætning:** Displayet viser Driftsklar.

1. Hold knappen "menu/ok" nede i mere 2 sekunder.
    - » Menuen vises i displayet.
  2. Naviger til menuen *System > Fabriksindstillinger*.
  3. Vælg med piltasterne *Tilbagestilling*, og bekræft med "menu/ok".
- » Displayet viser Driftsklar.

## 8.6 Informationer om apparatets status

Man kommer til informationerne om apparatets status via menuen *System > Statistik*. Tryk på knappen "menu/ok" for at forlade menuerne.

Den efterfølgende tabel giver et overblik over informationernes betydning.

| Information                   | Betydning   |
|-------------------------------|---|
| <i>Brygninger total</i>       | Antal drikke, er er blevet tilberedt siden apparatets første opstart. |
| <i>Afkalket</i>               | Antallet af udførte afkalkninger.                                     |
| <i>Kaffesystem rengjort</i>   | Antallet af udførte rengøringer.                                      |
| <i>Mælkesystemet rengjort</i> | Antallet af udførte rengøringer.                                      |
| <i>Filter skiftet</i>         | Antallet af udførte filterskift.                                      |

Fremskridtsbjælkerne viser de resterende brygninger af drikke, indtil apparatet opfordrer til at rengøre, afkalke eller til at skifte filter.

### Softwareversion

Informationer om den installerede softwareversion fås i menuen *System > SW-version*. Tryk på knappen "menu/ok" for at forlade menuerne.

## 8.7 Indstilling af malingsgrad

Kaffepulverets malingsgrad har indflydelse på kaffens smag. Malingsgraden blev indstillet optimalt før udlevering af maskinen. Vi anbefaler, at malingsgraden tidligst justeres efter ca. 1000 brygninger (efter ca. 1 år).

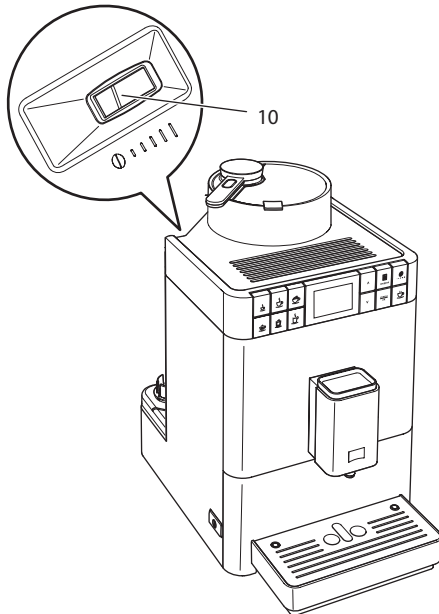


Fig. 18: Arm til indstilling af malingsgraden

1. Tag vandbeholderen ud.
  - » På huset ses armen "Indstilling af malingsgrad" (10)
2. Stil armen til venstre eller til højre, som vist på Fig. 18.
  - mod venstre = finere malingsgrad
  - mod højre = grovere malingsgrad
3. Sæt vandbeholderen ind igen.

### Information

- Hvis malingsgraden indstilles finere, bliver kaffesmag kraftigere.
- Malingsgraden er indstillet optimalt, når kaffen løber jævnt ud af udløbet, og der opstår en fin, tæt crema.



## 9 Pleje og vedligeholdelse

Med regelmæssig rengøring og vedligeholdelse af apparatet sørger du for en vedvarende høj kvalitet af dine drikke.

### 9.1 Generel rengøring

Rengør maskinen regelmæssigt. Fjern kaffe- og mælkepletter uden på maskinen med det samme.

**OBS**

**Hvis der anvendes ikke egnede rengøringsmidler, kan dette medføre ridser på overfladen.**

- Anvend ingen skurende klude, svampe og rengøringsmidler.

**Forudsætning:** Maskinen er slukket.

- Rengør maskinen udvendigt med en blød, fugtig klud og et almindeligt opvaskemiddel.
- Afskyl drypbakke og kaffegrumsbeholder. Anvend hertil en blød, fugtig klud og et gængs opvaskemiddel.
- Rengør bønnebeholderen med en blød og tør klud.
- Kaffegrumsbeholderen (7), koppladen (15) og mælkebeholderen (uden låg, mælkeslange og stigerør) kan vaskes i opvaskemaskinen.

### 9.2 Skylning af kaffesystemet

Ved skylning skylles dyserne på udløbet og kaffesystemets indvendige dele. Herved kommer der også skyllevand inde fra maskinen ned i drypbakken.

Maskinen foretager en automatisk skylning, når der tændes og slukkes.

Skylningen kan også gennemføres manuelt:

**Forudsætning:** Displayet viser Driftsklar.

1. Sæt en kop under udløbet.
  2. Hold knappen "menu/ok" nede i mere 2 sekunder.
    - » Menuen vises i displayet.
  3. Navigér til menuen *Pleje > Skylning*.
    - » Maskinen udfører en automatisk skylning.
- » Displayet viser Driftsklar.

### 9.3 Afmontere og rengøre brygenheden

For at undgå skader på maskinen anbefaler vi at rengøre brygenheden en gang om ugen.

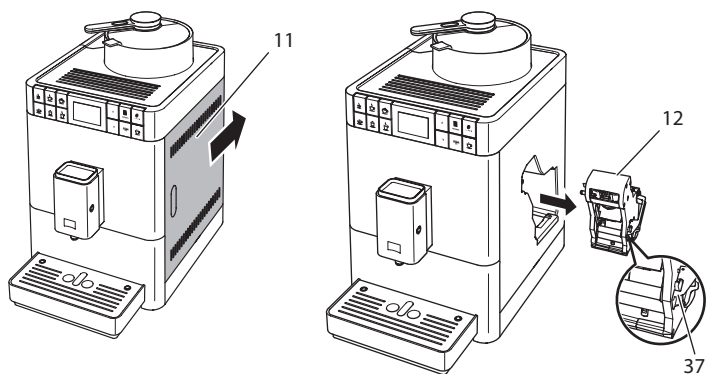


Fig. 19: Udtage brygenheden

**Forudsætning:** Maskinen er slukket.

1. Åbn afdækningen (11). Grib hertil ind i fordybningen på højre side af apparatet, og skub afdækningen tilbage. Tag afdækningen af.
2. Tryk og hold den røde arm (37) på brygenhedens håndtag (12) og drej håndtaget i urets retning, indtil det går i indgreb ved anslaget.

- Træk brygenheden i håndtaget ud af maskinen.

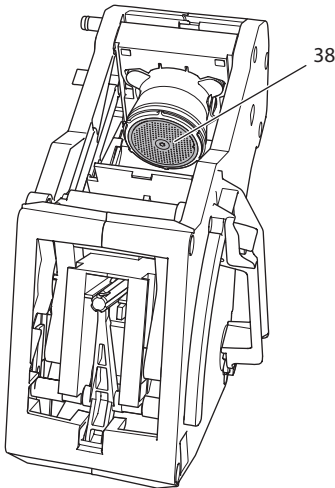


Fig. 20: Rengøring af brygenheden

- Skyl brygenheden omhyggeligt af fra alle sider under rindende vand.
  - » Brygenheden og sigten (38) er fri for kafferester.
- Lad brygenheden dryppe af.
- Fjern kafferester fra fladerne inde i maskinen med en blød og tør klud.
- Sæt brygenheden ind i maskinen igen. Tryk og hold den røde arm på brygenhedens håndtag, og drej håndtaget mod urets retning, indtil det går i indgreb ved anslaget
- Luk afdækningen. Sæt hertil afdækningen ind i apparatet og skub den frem, indtil den går i indgreb.

## 9.4 Anvende programmet "Easy Cleaning"

Med "Easy Cleaning"-programmet skylles mælkesystemet.

Efter hver tilberedning af en drik med mælk opfordrer maskinen til at udføre Easy Cleaning-programmet.

Easy Cleaning-programmet kan også gennemføres manuelt.

**Forudsætning:** Displayet viser Driftsklar.

- Sæt en kop under udløbet.
- Hold knappen "menu/ok" nede i mere 2 sekunder.
  - » Menuen vises i displayet.

3. Naviger til menuen *Pleje > Easy Cleaning*.
  4. Vælg med piltasterne *Start*, og bekræft med "menu/ok".
  5. Følg instruktionerne i displayet, indtil Easy Cleaning-programmet er afsluttet.
- » Displayet viser Driftsklar.

## 9.5 Anvende programmet "Rengøre mælkesystem"

Der er brug for et mælkesystem-rengøringsmiddel til at rengøre mælkesystemet.

For at overholde hygiejnen og for at undgå skader på maskinen anbefaler vi, at rengøringsprogrammet gennemføres en gang om ugen.

Rengøringsprogrammet varer ca. 3 minutter og bør ikke afbrydes.

|     |
|-----|
| OBS |
|-----|

**Brug af uegnede mælkesystem-rengøringsmidler og ignorering af håndteringsanvisningerne kan medføre skader på maskinen.**

- Anvend udelukkende mælkesystem-rengøringsmidlet Melitta® PERFECT CLEAN til fuldautomatiske kaffemaskiner.
- Følg håndteringsanvisningerne på mælkesystem-rengøringsmidlets emballage.

**Forudsætning:** Displayet viser Driftsklar.

1. Stil kaffegrumsbeholderen (7) eller en beholder med mindst 0,7 liter indhold under udløbet.
  2. Hold knappen "menu/ok" nede i mere 2 sekunder.
    - » Menuen vises i displayet.
  3. Navigér til menuen *Pleje > Rengøring mælkesystem*.
  4. Vælg med piltasterne *Start*, og bekræft med "menu/ok".
  5. Følg de yderligere anvisninger i displayet, indtil rengøringsprogrammet er afsluttet.
- » Displayet viser Driftsklar.

## Rengøring af mælkeenhed

Desuden anbefaler vi, at mælkeenhed, mælkeslange og mælkebeholder (alt efter model) rengøres regelmæssigt.

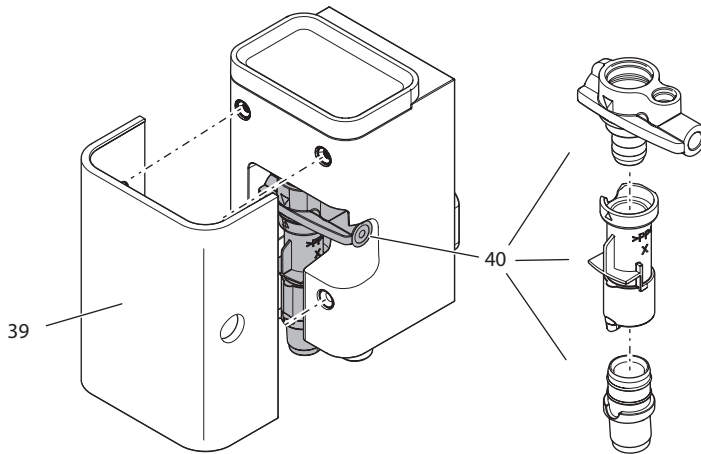


Fig. 21: Afmontering af mælkeenhed

Mælkeenheden afmonteres på følgende måde:

**Forudsætning:** Mælkeslangen er fjernet fra apparatet.

1. Træk afdækningen (39) fra udløbet af fremefter.
2. Tryk mælkeenheden (40) ned og tag den ud.
3. Adskil mælkeenheden i tre dele, som vist foroven.
4. Rengør de enkelte dele med varmt vand. Anvend den medfølgende rengøringsbørste, en blød, fugtig klud og et almindeligt opvaskemiddel.

Monteringen foretages i omvendt rækkefølge.

## 9.6 Anvende programmet "Rengøre kaffesystem"

Med programmet "Rengøre kaffesystem" fjernes rester fra kaffe og kaffeolie ved hjælp af kaffemaskine-rengøringstabs.

For at undgå skader på apparatet, anbefaler vi at rengøringsprogrammet udføres hver 2. måned – eller hvis apparatet opfordrer hertil.

Rengøringsprogrammet varer ca. 10 minutter og bør ikke afbrydes.

**⚠ FORSIGTIG**

**Kontakt med kaffemaskine-rengøringstabs kan irritere øjnene og huden.**

- Vær opmærksom på varedeklarationen på kaffemaskine-rengøringstabsets emballage.

**OBS**

**Brug af ikke egnede kaffemaskine-rengøringstabs kan medføre skader på apparatet.**

- Anvend udelukkende Melitta® PERFECT CLEAN rengøringstabs til fuld-automatiske kaffemaskiner.

**Forudsætning:** Displayet viser Driftsklar.

1. Hold knappen "menu/ok" nede i mere 2 sekunder.
  - » Menuen vises i displayet.
2. Naviger til menuen *Pleje > Rengøring kaffe-system*.
3. Vælg med piltasterne *Start*, og bekræft med "menu/ok".
4. Følg de yderligere anvisninger i displayet, indtil rengøringsprogrammet er afsluttet.
  - » Displayet viser Driftsklar.

## 9.7 Anvende programmet "Afkalkning"

Med afkalkningsprogrammet fjernes kalkaflejringer inde i apparatet med kaffemaskine-afkalkningsmiddel.

For at undgå skader på apparatet, anbefaler vi at afkalkningsprogrammet udføres hver 3. måned – eller hvis apparatet opfordrer hertil.

Afkalkningsprogrammet varer ca. 25 minutter og bør ikke afbrydes.

**⚠ FORSIGTIG**

**Kontakt med kaffemaskine-afkalkningsmiddel kan irritere øjnene og huden.**

- Vær opmærksom på varedeklarationen på kaffemaskine-afkalkningsmidlets emballage.

**OBS**

**Brug af uegnede afkalkningsmidler og ignorering af håndteringsanvisningerne kan medføre skader på maskinen.**

- Anvend udelukkende Melitta® ANTI CALC flydende afkalkningsmiddel til fuldautomatiske kaffemaskiner.
- Følg håndteringsanvisningerne på afkalkningsmidlets emballage.

**OBS**

**Et indskruet vandfilter kan blive beskadiget under afkalkningsprogrammet.**

- Fjern vandfilteret, når apparatet opfordrer hertil.
- Læg vandfilteret ind i en beholder med postevand, mens afkalkningsprogrammet kører.
- Efter at afkalkningsprogrammet er afsluttet, kan vandfilteret sættes i igen og fortsat anvendes.

**Forudsætning:** Displayet viser Driftsklar.

1. Hold knappen "menu/ok" nede i mere 2 sekunder.
  - » Menuen vises i displayet.
2. Navigér til menuen *Pleje > Afkalkning*.
3. Vælg med piltasterne *Start*, og bekræft med "menu/ok".
4. Følg de yderligere anvisninger i displayet, indtil afkalkningsprogrammet er afsluttet.
  - » Displayet viser Driftsklar.

## 9.8 Indstilling af vandets hårdhed

Med indstillingen af vandets hårdhed reguleres, hvor ofte apparatet opfordrer til at køre afkalkningsprogrammet. Jo hårdere vandet er, desto hyppigere skal maskinen afkalkes.

### Information

Hvis der anvendes et vandfilter, kan vandets hårdhed ikke indstilles. Vandets hårdhed er automatisk indstillet på 1 = *blød* (se kapitel 9.9 *Anvendelse af vandfilter* på side 332).

Find frem til vandets hårdhed med de medfølgende teststrimler. Følg anvisningerne på testtrimlernes emballage og tabellen *Pos. på side 298*.

**Forudsætning:** Displayet viser Driftsklar.

1. Hold knappen "menu/ok" nede i mere 2 sekunder.
  - » Menuen vises i displayet.
2. Naviger med piltasterne til menuen *Vandets hårdhed*.
3. Vælg med piltasterne vandets hårdhedsområde, og bekræft med "menu/ok".
4. Luk menuen med *Exit*.
  - » Displayet viser Driftsklar.

## 9.9 Anvendelse af vandfilter

Brug af et vandfilter forlænger maskinens levetid, og maskinen skal ikke afkalkes så hyppigt. Det medfølgende vandfilter filtrerer kalk og andre skadelige stoffer ud af vandet.

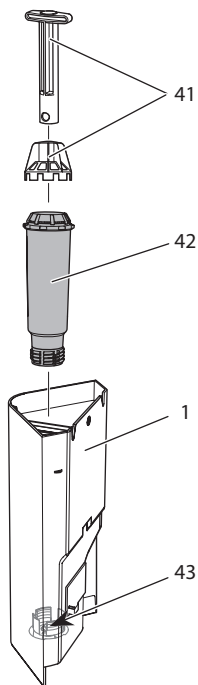


Fig. 22: Skru vandfilter på eller af

Vandfilteret (42) skrues med indskruningshjælpen (41) ind i eller ud af gevindet (43) på bunden af vandbeholderen (1).



## Isætning af vandfilter

### Information

Læg vandfilteret i nogle minutter i en beholder med frisk postevand, inden det sættes i.

**Forudsætning:** Displayet viser Driftsklar.

1. Hold knappen "menu/ok" nede i mere 2 sekunder.
    - » Menuen vises i displayet.
  2. Navigér til menuen *Pleje > Filter > Isæt filter*.
  3. Vælg med piltasterne *Start*, og bekræft med "menu/ok".
  4. Følg de yderligere anvisninger i displayet.
    - » Vandets hårdhed er automatisk indstillet på *blød*.
- » Displayet viser Driftsklar.

## Skift af vandfilter

Skift vandfilteret, når apparatet opfordrer hertil.

**Forudsætning:** Displayet viser Driftsklar.

1. Hold knappen "menu/ok" nede i mere 2 sekunder.
    - » Menuen vises i displayet.
  2. Navigér til menuen *Pleje > Filter > Skift filter*.
  3. Vælg med piltasterne *Start*, og bekræft med "menu/ok".
  4. Følg de yderligere anvisninger i displayet.
- » Displayet viser Driftsklar.

## Fjerneelse af vandfilter

Vandfilteret bør ikke være tørt i længere tid. Vi anbefaler at opbevare vandfilteret i køleskabet i en beholder med postevand, hvis det ikke anvendes i længere tid.

Fjern vandfilteret som følger:

**Forudsætning:** Displayet viser Driftsklar.

1. Hold knappen "menu/ok" nede i mere 2 sekunder.
  - » Menuen vises i displayet.
2. Navigér til menuen *Pleje > Filter > Tag filter ud*.
3. Vælg med piltasterne *Start*, og bekræft med "menu/ok".
4. Følg herved instruktionerne i displayet.
  - » Vandets hårdhed stilles automatisk tilbage til forrige indstilling.
  - » Displayet viser Driftsklar.
5. Indstil evt. vandets hårdhed på ny (se kapitel 9.8 *Indstilling af vandets hårdhed* på side 331).

## 10 Fejl

Hvis fejlene ikke kan afhjælpes med de nedenfor angivne foranstaltninger, eller der optræder andre fejl, der ikke er angivet her, så kontakt vores hot-line (evt. mod gebyr).

Service nummeret kan findes bag afdækningen i siden (10) eller på vores hjemmeside i området Service.

| Fejl  | Årsag   | Foranstaltning   |
|---|---|--|
| Kaffen drypper kun ud af udløbet.   | Malingsgrad for fin   | <ul style="list-style-type: none"> <li>▪ Indstil grovere malingsgrad (se kapitel 8.7 på side 324).</li> </ul>  |
|   | Maskinen er tils-mudset.                                    | <ul style="list-style-type: none"> <li>▪ Rengør brygheden (se kapitlet 9.3 på side 326).</li> <li>▪ Gennemfør rengøringsprogram (se kapitel 9.6 på side 329).</li> </ul>   |
|   | Maskinen er kasket til.                                     | <ul style="list-style-type: none"> <li>▪ Afkalke apparat (se kapitel 9.7 på side 330).</li> </ul>  |
| Der løbber ikke kaffe ud.   | Vandbeholder ikke fyldt eller ikke sat rigtigt ind.         | <ul style="list-style-type: none"> <li>▪ Fyld vandbeholderen, og kontrollér, at den sidder korrekt (se kapitlet 4.5 på side 306).</li> </ul>   |
|   | Brygheden tilstoppet.                                       | <ul style="list-style-type: none"> <li>▪ Rengør brygheden (se kapitel 9.3 på side 326).</li> </ul>   |
| Visningen <i>My Bean Select</i> slukkes, når doserings skeen lægges på igen.  | Der er mindre end 8 g kaffebønner i bønneskakten.           | <ul style="list-style-type: none"> <li>▪ Påfyld kaffebønner (se kapitel 5.1 på side 311).</li> </ul>   |
| Der vises <i>Fyld bønner i</i> på displayet, selvom bønnebeholderen er fyldt. | Bønner falder ikke ind i kværnen.                           | <ul style="list-style-type: none"> <li>▪ Tryk på en knap.</li> <li>▪ Slå let mod bønnebeholderen.</li> <li>▪ Rengør bønnebeholderen.</li> <li>▪ For megen olie i kaffebønnerne. Brug andre kaffebønner.</li> </ul> |
| Kværnen støjer.   | Fremmedlegemer i kværnen.                                   | <ul style="list-style-type: none"> <li>▪ Kontakt hotlinen.</li> </ul>  |
| Brygheden kan ikke sættes ind igen, efter at den er taget ud.                 | Håndtaget til at låse brygheden er ikke i korrekt position. | <ul style="list-style-type: none"> <li>▪ Kontroller, om håndtaget til at låse brygheden er gået i indgreb (se kapitel 9.3 på side 326).</li> </ul>   |
|   | Drivenhed er ikke i korrekt position.                       | <ul style="list-style-type: none"> <li>▪ Tryk på knappen "Kaffestyrke" og hold den nede. Tryk desuden på "tænd/sluk"-knappen. Maskinen foretager en initialisering. Slip knapperne igen.</li> </ul>                |
| Visning <i>Systemfejl</i> i displayet.  | Softwarefejl.   | <ul style="list-style-type: none"> <li>▪ Genstart maskinen (se kapitlet 4.1 på side 302).</li> <li>▪ Kontakt hotlinen.</li> </ul>  |

## 11 Transport, opbevaring og bortskaffelse

### 11.1 Udluftning af maskinen

Vi anbefaler, at maskinen udluftes, hvis den ikke bruges i længere tid, inden en transport eller ved frostrisiko.

Ved udluftning fjernes vandrester fra maskinen.

**Forudsætning:** Displayet viser Driftsklar.

1. Sæt en kop under udløbet.
2. Hold knappen "menu/ok" nede i mere 2 sekunder.
  - » Menuen vises i displayet.
3. Navigér til menuen *System > Udluftning*.
4. Vælg med piltasterne *Start*, og bekræft med "menu/ok".
5. Følg de yderligere anvisninger i displayet.
  - » Maskinen slukkes.

### 11.2 Transport af maskinen

OBS

**Frossent restvand kan medføre skader på maskinen.**

- Undgå, at maskinen udsættes for temperaturer under 0 °C.

Information

Transportér maskinen i den originale emballage. Hermed undgås transport-skader.

Inden maskinen transporteres skal man udføre følgende foranstaltninger:

1. Udluft maskinen (se kapitlet 11.1 *Udluftning af maskinen* på side 336).
2. Tøm drypbakke og kaffegrumsbeholder.
3. Tøm vandbeholderen.
4. Tøm bønnebeholderen.
5. Rengør maskinen (se kapitlet 9.1 *Generel rengøring* på side 325).
6. Fastgør løse dele (kopplade osv.) med tape.
7. Sæt maskinen ned i emballagen.

### 11.3 Bortskaffelse af maskinent



Det udstyr, der er mærket med dette symbol, er underlagt det europæiske WEEE-direktiv 2002/96/EF (Waste Electrical and Electronic Equipment).

Elektrisk udstyr må ikke bortskaffes sammen med husholdningsaffaldet.

- Bortskaf maskinen på miljøvenligt i henhold til de gældende forskrifter.

## 12 Tekniske data

| Tekniske data         |                                     |
|-----------------------|-------------------------------------|
| Driftsspænding        | 220 V til 240 V, 50 Hz              |
| Tilført effekt        | maksimal 1450 W                     |
| Pumpetryk             | statisk maks. 15 bar                |
| Mål                   |                                     |
| Bredde                | 253 mm                              |
| Højde                 | 405 mm                              |
| Dybde                 | 380 mm                              |
| Indhold               |                                     |
| Bønnebeholder         | 125 g                               |
| Doseringsske          | 10 g til 11 g (alt efter kaffesort) |
| Vandbeholder          | 1,2 l                               |
| Mængden af en drik    | 25 ml til 220 ml                    |
| Vægt (tom)            | 8,6 kg                              |
| Omgivelsesbetingelser |                                     |
| Temperatur            | 10 °C til 32 °C                     |
| Relativ luftfugtighed | 30 % til 80 % (ikke kondenserende)  |

| Vandets hårdhedsområde | °d        | °e        | °f        |
|------------------------|-----------|-----------|-----------|
| Blødt                  | 0 til 10  | 0 til 13  | 0 til 18  |
| Middel                 | 10 til 15 | 13 til 19 | 18 til 27 |
| Hårdt                  | 15 til 20 | 19 til 25 | 27 til 36 |
| meget hårdt            | <20       | >25       | >36       |

| Fabriksindstillinger |                |        |
|----------------------|----------------|--------|
| Espresso             | Drikkemængde   | 40 ml  |
|                      | Kaffestyrke    | stærk  |
|                      | Brygtemperatur | normal |
| Café crème           | Drikkemængde   | 120 ml |
|                      | Kaffestyrke    | stærk  |
|                      | Brygtemperatur | normal |
| Cappuccino           | Drikkemængde   | 130 ml |
|                      | Kaffestyrke    | stærk  |
|                      | Brygtemperatur | normal |
| Latte macchiato      | Drikkemængde   | 190 ml |
|                      | Kaffestyrke    | stærk  |
|                      | Brygtemperatur | normal |
| Mælk                 | Skummængde     | 180 ml |
|                      | Mælkemængde    | 180 ml |
| Varmt vand           | Drikkemængde   | 180 ml |

# Innehållsförteckning

|          |   |            |
|----------|---|------------|
| <b>1</b> | <b>Säkerhetsinformation</b> .....                         | <b>341</b> |
| 1.1      | Avsedd användning .....                                   | 341        |
| 1.2      | Fara på grund av elektrisk ström .....                    | 342        |
| 1.3      | Risk för bränn- och skållskador .....                     | 342        |
| 1.4      | Allmän säkerhet .....                                     | 343        |
| <b>2</b> | <b>Översikt</b> .....                                     | <b>344</b> |
| 2.1      | Översikt över maskinen .....                              | 344        |
| 2.2      | Översikt över manöverpanelen .....                        | 346        |
| <b>3</b> | <b>Komma igång</b> .....                                  | <b>347</b> |
| 3.1      | Packa upp maskinen .....                                  | 347        |
| 3.2      | Kontrollera leveransomfånget .....                        | 347        |
| 3.3      | Placering .....   | 348        |
| 3.4      | Anslutning .....  | 348        |
| 3.5      | Sätta på maskinen första gången .....                     | 348        |
| <b>4</b> | <b>Grundläggande användning</b> .....                     | <b>350</b> |
| 4.1      | Sätta på och stänga av maskinen .....                     | 350        |
| 4.2      | Hantera manöverpanelen .....                              | 351        |
| 4.3      | Navigera i meny .....                                     | 351        |
| 4.4      | Fylla på kaffeböner i bönbehållaren .....                 | 353        |
| 4.5      | Fylla på vatten .....                                     | 354        |
| 4.6      | Ställa in utloppet .....                                  | 355        |
| 4.7      | Använda mjölk .....                                       | 356        |
| 4.8      | Tömma droppskålen och behållaren för kaffesump .....      | 358        |
| <b>5</b> | <b>Använda funktionen My Bean Select®</b> .....           | <b>359</b> |
| 5.1      | Fylla på kaffeböner för funktionen My Bean Select® .....  | 359        |
| <b>6</b> | <b>Tillreda drycker</b> .....                             | <b>361</b> |
| 6.1      | Tillreda espresso eller café crème .....                  | 361        |
| 6.2      | Tillreda cappuccino .....                                 | 362        |
| 6.3      | Tillreda latte macchiato .....                            | 362        |
| 6.4      | Tillreda mjölkskum eller varm mjölk .....                 | 363        |
| 6.5      | Tillreda hett vatten .....                                | 363        |
| 6.6      | Tillreda ytterligare specialiteter med recept .....       | 363        |
| 6.7      | Ändra dryckinställningar före och under tillredning ..... | 365        |
| 6.8      | Avbryta tillredning .....                                 | 366        |
| 6.9      | Tillreda två drycker samtidigt .....                      | 366        |
| <b>7</b> | <b>Ändra dryckesinställningar varaktigt</b> .....         | <b>367</b> |
| 7.1      | Ändra förinställningar .....                              | 367        |

|           |  |            |
|-----------|--|------------|
| <b>8</b>  | <b>Ändra grundinställningar .....</b>                | <b>368</b> |
| 8.1       | Ställa in språk.....                                 | 368        |
| 8.2       | Ställa in automatisk avstängning.....                | 368        |
| 8.3       | Ställa in energisparläge .....                       | 369        |
| 8.4       | Inaktivera funktionen My Bean Select®.....           | 370        |
| 8.5       | Återställa maskinen till fabriksinställningar .....  | 370        |
| 8.6       | Information om maskinstatus .....                    | 371        |
| 8.7       | Ställa in malningsgrad.....                          | 372        |
| <b>9</b>  | <b>Skötsel och underhåll .....</b>                   | <b>373</b> |
| 9.1       | Allmän rengöring.....                                | 373        |
| 9.2       | Spöla rent kaffesystemet.....                        | 373        |
| 9.3       | Ta ut och rengöra bryggenheten .....                 | 374        |
| 9.4       | Använda programmet "Easy Cleaning".....              | 375        |
| 9.5       | Använda programmet "Rengöring mjölksystem" .....     | 376        |
| 9.6       | Använda programmet "Rengöring kaffesystem" .....     | 377        |
| 9.7       | Använda programmet "Avkalkning" .....                | 378        |
| 9.8       | Ställa in vattenhårdhet.....                         | 379        |
| 9.9       | Använda vattenfilter .....                           | 380        |
| <b>10</b> | <b>Åtgärder vid fel .....</b>                        | <b>383</b> |
| <b>11</b> | <b>Transport, lagring och avfallshantering .....</b> | <b>384</b> |
| 11.1      | Avlufta maskinen .....                               | 384        |
| 11.2      | Transport.....                                       | 384        |
| 11.3      | Avfallshantering .....                               | 385        |
| <b>12</b> | <b>Tekniska data .....</b>                           | <b>385</b> |



## Bästa kund!

Tack för att du köpte den helautomatiska kaffemaskinen Melitta® Varianza® CSP.

Bruksanvisningen hjälper dig att lära känna kaffemaskinens många funktioner så att du kan njuta av olika kaffespecialiteter.

Läs igenom bruksanvisningen noga. På så sätt undviker du personskador och materiella skador. Förvara bruksanvisningen med omsorg. Om kaffemaskinen byter ägare ska den här bruksanvisningen medfölja.

Melitta ansvarar inte för skador som uppstår på grund av att bruksanvisningen inte följs.

Om du behöver mer information eller har frågor om kaffemaskinen, kontakta Melitta eller besök vår hemsida:  
[www.melitta.se](http://www.melitta.se)

Vi önskar dig mycket nöje med din kaffemaskin.

## 1 Säkerhetsinformation

**CE** Maskinen uppfyller kraven i de gällande europeiska direktiven och är konstruerad enligt den modernaste tekniken. Men det finns ändå vissa risker du behöver vara uppmärksam på. Följ säkerhetsinformationen för att undvika dessa risker. Melitta ansvarar inte för skador som uppstår på grund av att säkerhetsinformationen inte följs.

### 1.1 Avsedd användning

Maskinen är avsedd för tillredning av kaffedrycker genom kaffebönor samt för värmning av mjölk och vatten.

Maskinen ska användas i privathushåll.

All annan användning räknas som "ej avsedd" och kan leda till personskador och / eller materiella skador. Melitta ansvarar inte för skador som uppstår vid ej avsedd användning av maskinen.

## 1.2 Fara på grund av elektrisk ström

Om maskinen eller nätkabeln är skadad föreligger livsfara på grund av risk för elektrisk stöt.

Följ nedanstående säkerhetsinformation för att undvika risker genom elektrisk ström:

- Använd inte nätkabeln om den är skadad.
- En skadad nätkabel får endast bytas ut av tillverkaren, dess kundtjänst eller dess servicepartner.
- Öppna inga fastskruvade lock på maskinens hölje.
- Maskinen får användas endast om den är tekniskt felfri.
- Defekt maskin får endast repareras av en auktoriserad verkstad. Reparera inte maskinen själv.
- Utför inga ändringar på maskinen, dess komponenter eller tillbehör.
- Sänk inte ned maskinen i vatten.
- Låt inte nätkabeln komma i kontakt med vatten.

## 1.3 Risk för bränn- och skållskador

Vätska och ånga från maskinen kan vara mycket het. Även delar av maskinen kan bli mycket heta.

Följ nedanstående säkerhetsinformation för att undvika bränn- och skållskador:

- Undvik hudkontakt med vätska och ånga från maskinen.
- Vidrör inga munstycken vid utloppet när en dryck håller på att tillredas eller direkt därefter. Vänta tills komponenterna har svalnat.

## 1.4 Allmän säkerhet

Följ nedanstående säkerhetsinformation för att undvika personskador och materiella skador:

- Kör inte apparaten i ett skåp eller liknande.
- Vidrör aldrig maskinens invändiga delar under pågående användning.
- Barn under 8 år får inte komma i kontakt med maskinen och dess nätkabel.
- Maskinen får användas av barn från 8 år samt av personer med nedsatt fysisk, sensorisk eller psykisk förmåga eller personer som inte har erfarenhet och kunskaper om hur maskinen ska hanteras, förutsatt att de är under uppsikt eller informeras om hur maskinen ska användas på ett säkert sätt och förstår vilka risker som föreligger.
- Barn får inte leka med maskinen. Rengöring och underhåll får inte utföras av barn under 8 år. Barn över 8 år måste hållas under uppsikt vid rengöring och underhåll.
- Dra ut nätkabeln ur eluttaget om maskinen inte är under uppsikt under en längre tid.
- Produkten får inte användas på höjder över 2 000 m.
- Följ uppgifterna i det motsvarande kapitlet (*Skötsel och underhåll* på sidan 373) vid rengöring av produkten och dess komponenter.

## 2 Översikt

### 2.1 Översikt över maskinen

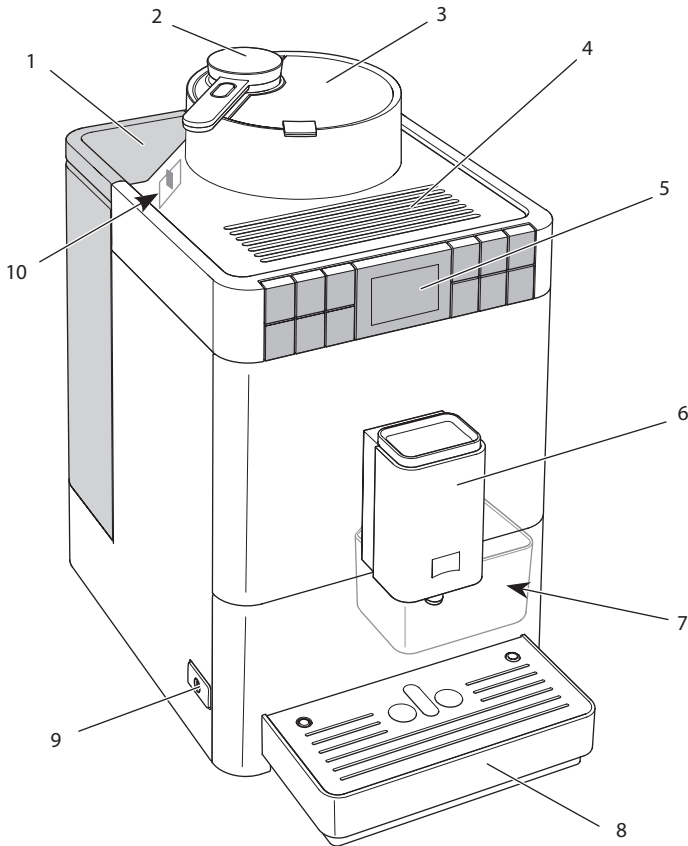


Bild 1: Kaffemaskinens framsida från vänster

- |  |  |
|--|--|
| 1 Vattenbehållare med lock                     | 6 Utlopp som kan ställas in i höjddled med 2 munstycken för kaffe, 1 munstycke för mjölk, 1 munstycke för hett vatten samt koppbelysning |
| 2 Doseringsmått för funktionen My Bean Select® | 7 Behållare för kaffesump (på insidan)   |
| 3 Bönbehållare med lock                        | 8 Droppskål  |
| 4 Avställningsyta för koppar                   | 9 PÅ/AV-knapp  |
| 5 Manöverpanel                                 | 10 Spak för inställning av malningsgrad (på insidan)   |

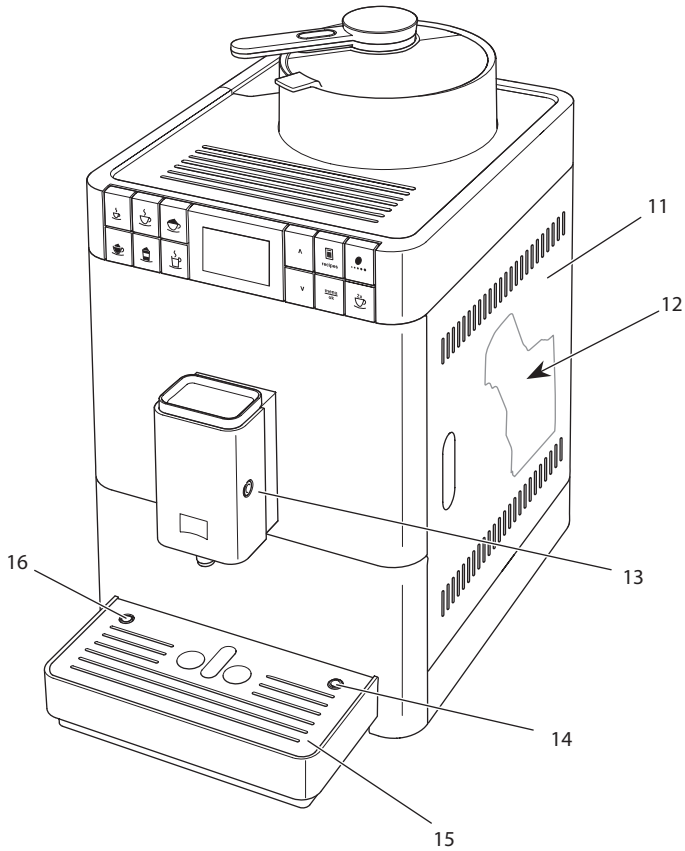


Bild 2: Kaffemaskinens framsida från höger

- |  |   |
|--|---|
| 11 Skydd                                   | 14 Anslutning för mjölkslang på droppskålen |
| 12 Bryggenhet (på insidan)                 | 15 Spillbricka                              |
| 13 Anslutning för mjölkslangen på utloppet | 16 Flottör                                  |

## 2.2 Översikt över manöverpanelen

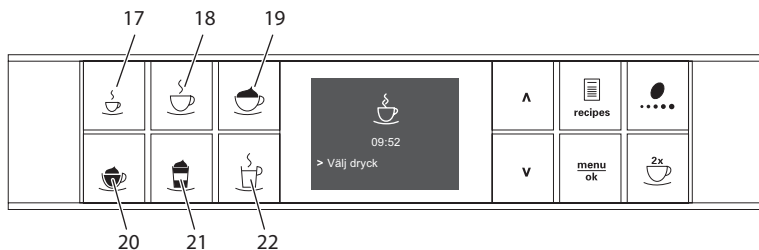


Bild 3: Snabbknappar

| Pos. | Betydelse            | Funktion                          |
|------|----------------------|-----------------------------------|
| 17   | Espresso             | Tillreda espresso                 |
| 18   | Café crème           | Tillreda café crème               |
| 19   | Cappuccino           | Tillreda cappuccino               |
| 20   | Mjölkskum/varm mjölk | Tillreda mjölkskum och varm mjölk |
| 21   | Latte macchiato      | Tillreda latte macchiato          |
| 22   | Hett vatten          | Tillreda hett vatten              |

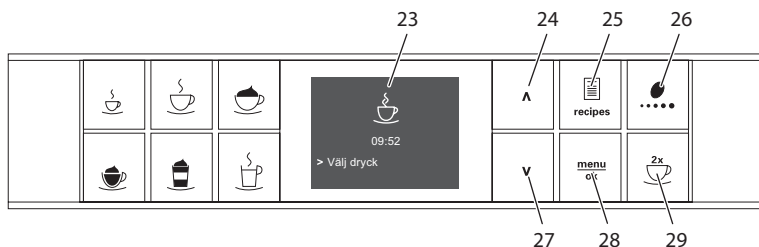


Bild 4: Display och manöverknappar

| Pos. | Betydelse      | Funktion  |
|------|----------------|---|
| 23   | Display        | Indikerar aktuella menyer och meddelanden<br>Exempel: vänteläge |
| 24   | Pilknapp uppåt | Navigera uppåt i menyn eller öka mängden                        |
| 25   | Receipt        | Välja recept och tillreda                                       |
| 26   | Kaffestyrka    | Ställa in kaffestyrka   |
| 27   | Pilknapp nedåt | Navigera nedåt i menyn eller minska mängden                     |
| 28   | menu/ok        | Öppna meny eller bekräfta inmatningar                           |
| 29   | Två koppar     | Tillreda två koppar   |

## 3 Komma igång

I det här kapitlet beskrivs hur du förbereder din maskin för användning.

### 3.1 Packa upp maskinen

Utöver maskinen innehåller förpackningen tillbehör som till exempel rengöringsutrustning och rengöringsmedel.

#### **⚠ VARNING**

**Kontakt med rengöringsmedel kan irriteras ögon och hud.**

- Förvara medföljande rengöringsmedel utom räckhåll för barn.
- Packa upp maskinen. Ta bort förpackningsmaterial, klisterremсор och skyddsfolier från maskinen.
- Spara förpackningsemballaget så att det kan användas vid transporter eller vid en eventuell retur.

#### **i Information**

Det kan finnas spår av kaffe och vatten i maskinen. Det beror på att maskinen funktionstestats på fabriken.

### 3.2 Kontrollera leveransomfånget

Kontrollera med hjälp av nedanstående lista att leveransen är komplett. Kontakta din återförsäljare om komponenter fattas.

- Mjölkbhållare med kort mjölkslang,
- Lång mjölkslang
- Rengöringsborste
- Testremsa för bestämning av vattenhårdhet

### 3.3 Placering

Beakta följande anvisningar:

- Maskinen får inte placeras i fuktiga utrymmen.
- Placera maskinen på ett stabilt, jämnt och torrt underlag.
- Placera inte maskinen i närheten av en diskho eller liknande.
- Placera inte maskinen på heta underlag.
- Kaffemaskinen ska stå på ett tillräckligt avstånd på ungefär 10 cm från vägg och andra föremål. Avståndet upptill ska vara minst 20 cm.
- Dra nätkabeln så att den inte kan skadas genom kanter eller heta ytor.

### 3.4 Anslutning

Beakta följande anvisningar:

- Kontrollera att den driftspänning som anges under Tekniska data stämmer överens med nätspänningen (se tabell *Tekniska data* på sidan 385).
- Anslut endast maskinen till ett korrekt installerat, jordat uttag. Kontakta en elektriker om du är osäker.
- Det jordade uttaget måste ha en säkring på minst 10 A.

### 3.5 Sätta på maskinen första gången

Vid den första idrifttagningen kan du ställa in språk och vattenhårdhet. Du kan ändra inställningarna vid ett senare tillfälle (se kapitel 8 *Ändra grundinställningar* på sidan 368 och kapitel 9.8 *Ställa in vattenhårdhet* på sidan 379).

Använd den medföljande testremsan för att bestämma vattenhårdhet. Beakta anvisningarna på testremsans förpackning och tabellen *Intervall för vattenhårdhet på sidan 385*.

#### Information

- Första gången du använder maskinen rekommenderar vi att du håller ut de första två kopporna kaffe.
- Om du vill använda ett vattenfilter ska du sätta in det efter den första idrifttagningen.



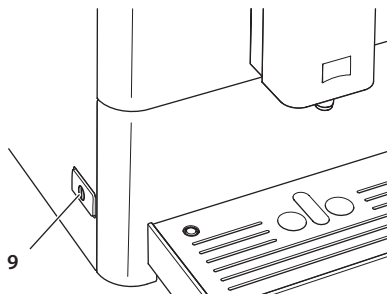


Bild 5: PÅ/AV-knapp

**Förutsättning:** Maskinen är uppställd och ansluten.

1. Sätt en kopp under utloppet.
2. Tryck på PÅ/AV-knappen.
  - » Ett hälsningsmeddelande visas på displayen.
  - » Du uppmanas sedan att utföra inställningar: *Please set up the machine.*
3. Bekräfta genom att trycka på "menu/ok".
  - » Menyn *Language* visas.
4. Välj språk med pilknapparna. Bekräfta genom att trycka på "menu/ok".
  - » Menyn *Vattenhårdhet* visas.
5. Välj intervall för uppmätt vattenhårdhet med pilknapparna eller bekräfta det förinställda värdet med "menu/ok".
  - » Meddelandet *Fyll på och sätt in vattenbehållaren* visas.
6. Ta ut vattenbehållaren. Skölj ur den med klart vatten. Fyll vattenbehållaren med färskt vatten och sätt in den.
  - » Maskinen värms upp och utför en automatisk spolning.
  - » På displayen visas vänteläge.
7. Fyll på kaffeböner i bönbehållaren. Läs anvisningarna i kapitel 4.4 *Fylla på kaffeböner i bönbehållaren* på sidan 353.
  - » Vid behov kan du nu sätta in ett vattenfilter (se kapitel 9.9 *Använda vattenfilter* på sidan 380).

## 4 Grundläggande användning

I det här kapitlet beskrivs grundläggande funktioner för daglig användning av maskinen.

### 4.1 Sätta på och stänga av maskinen

Innan du sätter på maskinen för första gången, läs kapitel 3.5 *Sätta på maskinen första gången* på sidan 348.

#### Information

- Vid påsättning och avstängning utför maskinen en automatisk spolning.
- Vid spolningen leds även spolvatten till droppskålen.

#### Sätta på maskinen

1. Sätt en kopp under utloppet.
2. Tryck på PÅ/AV-knappen (9).
  - » Hälsningsmeddelandet visas på displayen.
  - » Maskinen värms upp och utför en automatisk spolning.
- » På displayen visas vänteläge.

#### Information

Om maskinen bara varit avstängd under en kort tid, utförs ingen automatisk spolning när du sätter på den igen.

#### Stänga av maskinen

1. Sätt en kopp under utloppet.
2. Tryck på PÅ/AV-knappen (9).
  - » Maskinen utför en automatisk spolning.
- » Maskinen stängs av.

#### Information

- Maskinen stängs av automatiskt när den inte används under en längre tid. Även i detta fall utförs en automatisk spolning.
- Avstängningstiden kan du ställa in i menyn *Auto AV*, se kapitel 8.2 *Ställa in automatisk avstängning* på sidan 368.
- Om ingen dryck tillretts sedan maskinen satts på eller vattenbehållaren är tom, utförs ingen spolning.

## 4.2 Hantera manöverpanelen

De viktigaste programmen finns på manöverpanelen.

Tryck på önskad knapp. Så här använder du manöverpanelen:



### Tryck kort

Tryck kort på en manöverknapp för att välja ett program.



### Tryck länge

Tryck in en manöverknapp i längre än 2 sekunder för att välja ett andra program, om det finns ett.

## 4.3 Navigera i menyn

För att ställa in individuella drycker och för underhåll och skötsel måste du öppna menyn på displayen och navigera i menyn.

Beakta anvisningarna på displayen.

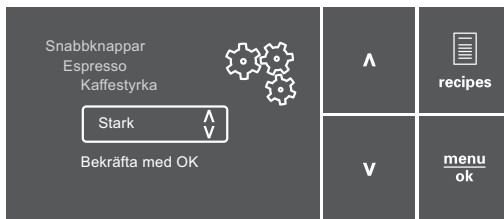


Bild 6: Display (exempel) och manöverknappar för navigering

Så här navigerar du i menyn:

### Öppna meny och bekräfta val




Tryck på knappen "menu/ok" i längre än 2 sekunder för att öppna menyn.

Tryck kort på knappen "menu/ok" för att bekräfta ditt val.

## Navigera i menyn eller ändra värde

- V** **▲** Tryck på pilknapparna för att navigera uppåt eller nedåt i menyn. Tryck på pilknapparna för att höja eller sänka ett värde. Håll en pilknapp intryckt för att snabbt nå önskad position eller önskat värde.

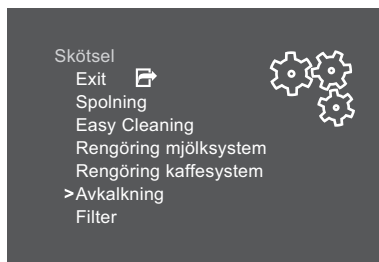
## Lämna menyn

- Exit**  Välj kommandot *Exit* med pilknapparna och bekräfta med "menu/ok" för att lämna en meny. Med "menu/ok" lämnar du undermenyer som enbart visar information och som du inte gör några inställningar i.

## Visa undermenyer

Vissa program når du genom att öppna flera undermenyer i rad.

Undermenyer öppnas alltid på samma sätt. Som exempel beskrivs här navigering till programmet *Avkalkning*.



*Bild 7: Navigera till programmet Avkalkning*

1. Tryck på knappen "menu/ok" i 2 sekunder.
  - » Menyn visas på displayen.
2. Välj kommandot *Skötsel* med pilknapparna och bekräfta med "menu/ok".
3. Välj kommandot *Avkalkning* med pilknapparna och bekräfta med "menu/ok".

Val av program återges i den här bruksanvisningen alltid i förkortad form:

- Navigera till menyn *Skötsel > Avkalkning*.

## 4.4 Fylla på kaffeböner i bönbehållaren

Rostade kaffeböner tappar arom. Fyll bara på bönbehållaren med så mycket kaffeböner som går åt under de närmaste 3–4 dagarna.

### VAR FÖRSIKTIG

Vid användning av ej lämpliga kaffesorter kan kvarnen sättas igen.

- Använd inga frystorkade eller karamelliserade kaffeböner.
- Använd inte kaffepulver eller snabbkaffeprodukter.

### Information

- Vid varje malningsprocess töms kvarnen. Det kan ändå förekomma att kaffesorterna blandas minimalt.
- När kvarnen mals tom förändras ljudet, vilket är normalt.

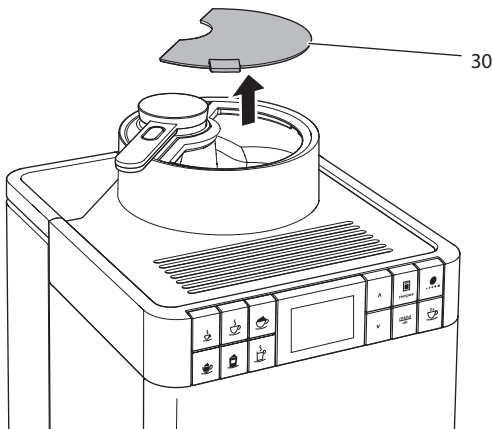


Bild 8: Öppna locket på bönbehållaren

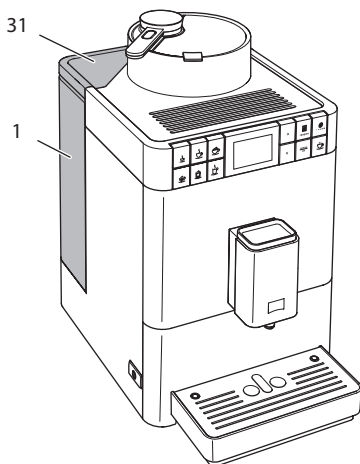
1. Öppna locket (30) på bönbehållaren.
2. Fyll på kaffeböner i bönbehållaren.
3. Stäng locket på bönbehållaren.

## 4.5 Fylla på vatten

För optimal kaffesmak, använd endast färskt, kallt vatten utan kolsyra. Byt vatten dagligen.

### Information

Kaffesmaken är mycket beroende av vattenkvaliteten. Använd därför ett vattenfilter från Melitta (se kapitel 9.8 *Ställa in vattenhårdhet* på sidan 379 och kapitel 9.9 *Använda vattenfilter* på sidan 380).



*Bild 9: Vattenbehållare*

1. Öppna locket till vattenbehållaren (31) och dra upp vattenbehållaren (1) ur maskinen i handtaget.
2. Fyll vattenbehållaren med vatten.
3. Sätt i vattenbehållaren uppifrån i maskinen och stäng locket.

## 4.6 Ställa in utloppet

Utloppet (6) kan ställas in i höjddled. Ställ in ett så litet avstånd som möjligt mellan utloppet och koppen. Beroende på koppens höjd dras utloppet uppåt eller nedåt.

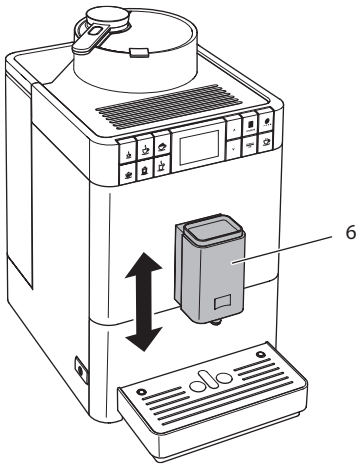


Bild 10: Ställa in utloppet

## 4.7 Använda mjölk

Använd kall mjölk för optimal kaffesmak. Beroende på maskinmodell kan du antingen använda den medföljande långa mjölkslangen eller den medföljande mjölkbehållaren.

### Ansluta mjölkbehållaren

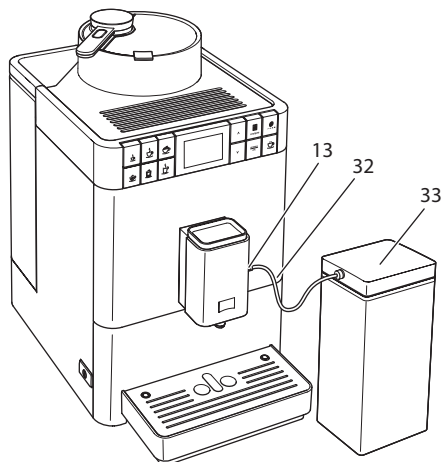


Bild 11: Ansluten mjölkbehållare

1. Anslut mjölkslangen (32) till anslutningen på utloppet (13).
2. Anslut mjölkslangens fria ände till mjölkbehållaren (33).

#### Information

Förvara den fyllda mjölkbehållaren i kylskåpet.



## Ansluta mjölkförpackning

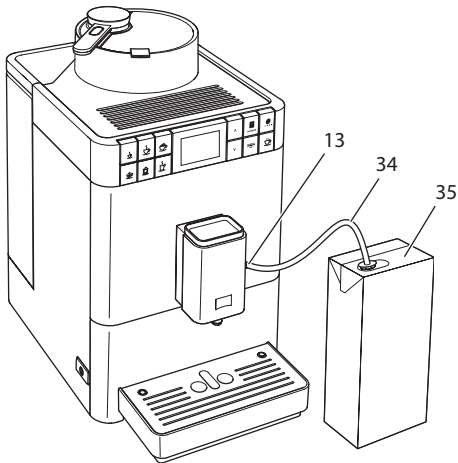


Bild 12: Ansluten mjölkförpackning

1. Anslut den långa mjölkslangen (34) till anslutningen på utloppet (13).
2. Sätt mjölkslangens fria ände i en vanlig mjölkförpackning (35).

## 4.8 Tömma droppskålen och behållaren för kaffesump

Efter flera drycktillredningar kan droppskålen (8) och kaffesumpbehållaren (7) vara fulla. Flottören (16) indikerar nivån i droppskålen.

Även maskinen indikerar efter ett visst antal drycktillredningar att droppskålen och kaffesumpbehållaren är fulla.

Töm alltid droppskålen och kaffesumpbehållaren.

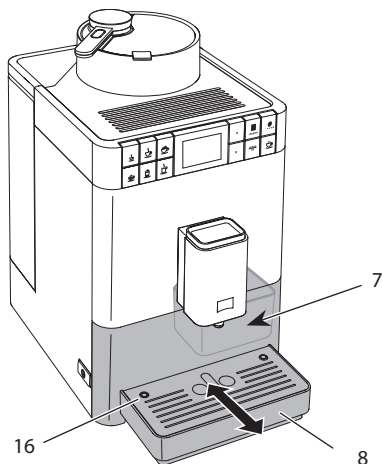


Bild 13: Tömma droppskålen och behållaren för kaffesump

1. Dra ut droppskålen (8) ur maskinen.
2. Ta ut behållaren för kaffesump (7) och töm den.
3. Töm droppskålen.
4. Sätt in behållaren för kaffesump.
5. Skjut in droppskålen i maskinen tills det tar stopp.

### Information

Om du tömmer droppskålen och kaffesumpbehållaren när maskinen är avstängd, registreras det inte av maskinen. Det kan därför hända att du uppmanas tömma droppskålen och kaffesumpbehållaren, trots att de inte är fulla än.

## 5 Använda funktionen My Bean Select®

Med funktionen My Bean Select® kan du tillreda en enskild kaffedryck av en annan kaffesort. Fyll på en enkelportion kaffeböner separat innan tillredningen.

Medan bönbehållaren är fylld med exempelvis ljusrostade kaffeböner, kan du med funktionen My Bean Select® tillreda en kaffedryck av en enkelportion mörkrostade kaffeböner

### 5.1 Fylla på kaffeböner för funktionen My Bean Select®

#### VAR FÖRSIKTIG

Vid användning av ej lämpliga kaffesorter kan kvarnen sättas igen.

- Använd inga frystorkade eller karamelliserade kaffeböner.
- Det är inte tillåtet att använda kaffepulver eller snabbkaffeprodukter.

#### Information

- Vid varje malningsprocess töms kvarnen. Det kan ändå förekomma att kaffesorterna blandas minimalt.
- När kvarnen mals tom förändras ljudet, vilket är normalt.

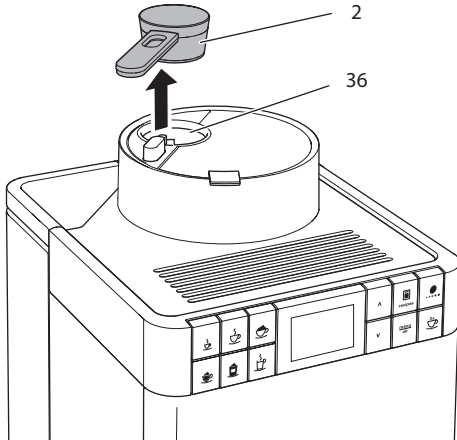


Bild 14: Ta ut doseringsmättet

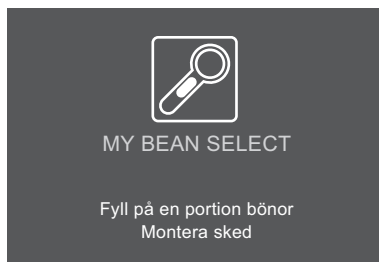


Bild 15: Fylla på kaffebönor för funktionen My Bean Select®

1. Ta ut doseringsmättet **(2)** från bönfacket **(36)**.
  - » På displayen visas *My Bean Select* med meddelandena *Fyll på en portion bönor, Montera sked*.
2. Fyll på en portion kaffebönor i bönfacket med doseringsmättet **(36)**.
3. Sätt tillbaka doseringsmättet på bönfacket.
  - » På displayen visas vänteläge *My Bean Select* med meddelandet *Välj dryck*.
4. Tillred en valfri kaffedryck.

#### Information

Doseringsmättet hjälper dig att fylla på rätt mängd kaffebönor i bönfacket.

- Mättet rymmer ca 10-11 g kaffebönor. Beroende på önskad kaffestyrka kan du även fylla på en mindre mängd kaffebönor.
- Om du fyller på mindre än 8 g kaffebönor i bönfacket, är funktionen My Bean Select® inte aktiverad. På displayen visas inte något meddelande i vänteläget för *My Bean Select*. Vid nästa kaffetillredning blandas kaffebönorna från bönfacket med kaffebönorna från bönbehållaren.

## 6 Tillreda drycker

Det finns två möjligheter för tillredning av drycker:

- Standardtillredning enligt beskrivningen nedan
- Val av recept och tillredning med recept (se kapitel 6.6 *Tillreda ytterligare specialiteter med recept* på sidan 363).

### **i** Information

- Du kan tillreda en enskild kaffedryck av en alternativ kaffesort (se kapitel 5 *Använda funktionen My Bean Select®* på sidan 359).
- Du kan varaktigt ändra förinställningarna för standardtillagning eller för ett recept (se kapitel 7.1 *Ändra förinställningar* på sidan 367).

Tänk på att:

- Det ska alltid finnas tillräckligt med vatten i vattenbehållaren. När nivån är för låg uppmanas du att fylla på.
- Även i bönbehållaren ska det alltid finnas tillräckligt med kaffeböner. Om det inte finns några kaffeböner kvar, avbryter maskinen tillredningen av en kaffedryck.
- Maskinen indikerar inte när det fattas mjölk.
- Använd tillräckligt stora koppar för de olika dryckerna (se tabell *Fabriksinställningar på sidan 386*).

### 6.1 Tillreda espresso eller café crème



**Förutsättning:** Displayen visar vänteläge.



1. Sätt en kopp under utloppet.
2. Tryck på snabbknappen "Espresso" eller "Café crème".
  - » Malning och dryckestillredning startas.
  - » Upphållningen av drycken avslutas automatiskt.
3. Ta ut koppen.
  - » På displayen visas vänteläge.

## 6.2 Tillreda cappuccino



**Föresättningar:** Displayen visar vänteläge och mjölk har anslutits.

1. Sätt en kopp under utloppet.
2. Tryck på snabbknappen "Cappuccino".
  - » Malningen och upphällningen av kaffet startas.
  - » Upphällningen av kaffet avslutas automatiskt.
  - » Upphällningen av mjölken påbörjas.
  - » Upphällningen av drycken avslutas automatiskt.
3. Ta ut koppen.
  - » På displayen visas *Easy Cleaning? (OK för start)*.
4. Du kan utföra programmet Easy Cleaning eller tillreda fler drycker.
  - a) Utför programmet Easy Cleaning. Följ därvid anvisningarna på displayen. Information om detta finns i kapitel 9.4 *Använda programmet "Easy Cleaning"* på sidan 375.
  - b) Tillred fler drycker och utför programmet Easy Cleaning vid ett senare tillfälle.
  - » På displayen visas vänteläge.

## 6.3 Tillreda latte macchiato



**Föresättningar:** Displayen visar vänteläge och mjölk har anslutits.

1. Sätt en kopp under utloppet.
2. Tryck på snabbknappen "Latte Macchiato".
  - » Upphällningen av mjölken påbörjas.
  - » Upphällningen av mjölk avslutas automatiskt.
  - » Malningen och upphällningen av kaffet startas.
  - » Upphällningen av drycken avslutas automatiskt.
3. Ta ut koppen.
  - » På displayen visas *Easy Cleaning? (OK för start)*.
4. Du kan utföra programmet Easy Cleaning eller tillreda fler drycker.
  - a) Utför programmet Easy Cleaning. Följ därvid anvisningarna på displayen. Information om detta finns i kapitel 9.4 *Använda programmet "Easy Cleaning"* på sidan 375.
  - b) Tillred fler drycker och utför programmet Easy Cleaning vid ett senare tillfälle.
  - » På displayen visas vänteläge.

## 6.4 Tillreda mjölkskum eller varm mjölk



Tillredning av mjölkskum och varm mjölk går till på liknande sätt.

**Förutsättningar:** Displayen visar vänteläge och mjölk har anslutits.

1. Sätt en kopp under utloppet.
2. Tryck på snabbknappen "Mjölkskum/varm mjölk".
  - a) Mjölkskum = Tryck kort på knappen.
  - b) Varm mjölk = Håll knappen intryckt (2 sekunder).
    - » Upphållningen av mjölken påbörjas.
    - » Upphållningen av drycken avslutas automatiskt.
3. Ta ut koppen.
  - » På displayen visas *Easy Cleaning? (OK för start)*.
4. Du kan utföra programmet Easy Cleaning eller tillreda fler drycker.
  - a) Utför programmet Easy Cleaning. Följ därvid anvisningarna på displayen. Information om detta finns i kapitel 9.4 *Använda programmet "Easy Cleaning"* på sidan 375.
  - b) Tillred fler drycker och utför programmet Easy Cleaning vid ett senare tillfälle.
    - » På displayen visas vänteläge.

## 6.5 Tillreda hett vatten



**Förutsättning:** Displayen visar vänteläge.

1. Sätt en kopp under utloppet.
2. Tryck på snabbknappen "Hett vatten".
  - » Upphållningen av hett vatten påbörjas.
  - » Upphållningen av drycken avslutas automatiskt.
3. Ta ut koppen.
  - » På displayen visas vänteläge.

## 6.6 Tillreda ytterligare specialiteter med recept



Utöver standardtillredning kan du även välja andra drycksspecialiteter i menyn *Recept*. Följande dryckesspecialiteter står till förfogande:

Drycksspecialiteter utan mjölk:

- Ristretto
- Lungo
- Americano

Drycksspecialiteter med mjölk:

- Espresso Macchiato
- Caffè Latte
- Café au Lait

## Tillreda ristretto, lungo eller americano

Tillredningen av ristretto, lungo och americano går till på liknande sätt. Här beskrivs hur du tillreder en ristretto.

**Förutsättning:** Displayen visar vänteläge.

1. Sätt en kopp under utloppet.
2. Tryck på manöverknappen "Recept".
  - » Menyn *Recept* visas på displayen.
3. Välj *Ristretto* med pilknapparna.
4. Bekräfta ditt val med "menu/ok".
  - » Malning och dryckestillredning startas.
  - » Upphållningen av drycken avslutas automatiskt.
5. Ta ut koppen.
  - » På displayen visas vänteläge.

## Tillreda espresso macchiato, caffè latte eller café au lait

Tillredningen av espresso macchiato, caffè latte och café au lait går till på liknande sätt. Här beskrivs hur du tillreder en espresso macchiato.

**Förutsättningar:** Displayen visar vänteläge och mjölk har anslutits.

1. Sätt en kopp under utloppet.
2. Tryck på manöverknappen "Recept".
  - » Menyn *Recept* visas på displayen.
3. Välj *Espresso Macchiato* med pilknapparna.
4. Bekräfta ditt val med "menu/ok".
  - » Malningen och upphållningen av kaffet startas.
  - » Upphållningen av kaffet avslutas automatiskt.
  - » Upphållningen av mjölken påbörjas.
  - » Upphållningen av drycken avslutas automatiskt.
5. Ta ut koppen.
  - » På displayen visas *Easy Cleaning? (OK för start)*.
6. Du kan utföra programmet Easy Cleaning eller tillreda fler drycker.
  - a) Utför programmet Easy Cleaning. Följ därvid anvisningarna på displayen. Information om detta finns i kapitel 9.4 *Använda programmet "Easy Cleaning"* på sidan 375.
  - b) Tillred fler drycker och utför programmet Easy Cleaning vid ett senare tillfälle.
  - » På displayen visas vänteläge.



## 6.7 Ändra dryckinställningar före och under tillredning

Du kan ändra dryckesinställningar före och under pågående tillredning.

### Information

Följande inställningar gäller endast för aktuell dryckestillredning.

### Ändra dryckesinställningar före tillredning

Du kan ändra total dryckesmängd och kaffestyrka innan du har valt en dryck.



- Välj dryckesmängd med pilknapparna innan du väljer dryck.
- Välj kaffestyrka med manöverknappen "Kaffestyrka" innan du väljer dryck.

### Information

- Vid tillredning av blanddrycker delas total dryckesmängd upp enligt angivet förhållande mellan mängden kaffe och mängden mjölk. Detta gäller för blanddrycker av kaffe med mjölk eller hett vatten.
- Om du inte tillreder någon dryck inom 1 minut, återgår maskinen till standardinställningarna.

### Ändra dryckesinställningar under tillredning

Du kan ändra dryckesmängd och kaffestyrka under pågående tillredning.



- Ställ in respektive dryckesmängd med pilknapparna under upphållningen av en dryck.
- Välj kaffestyrka med manöverknappen "Kaffestyrka" under malningen.

## 6.8 Avbryta tillredning

Om du vill avbryta dryckestillredningen i förtid, tryck på valfri snabbknapp igen.

## 6.9 Tillreda två drycker samtidigt



Med manöverknappen "Två koppar" tillreder du två drycker samtidigt. Tillredning av två koppar är endast möjlig vid ren kaffetillredning som till exempel espresso, café crème och ristretto. Vid tillredning av hett vatten, het mjölk eller blanddryck går det inte att tillreda två koppar samtidigt.

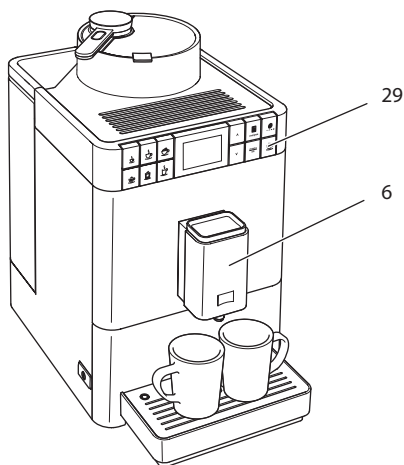


Bild 16: Tillreda två koppar

1. Sätt två koppar under utloppet (6).
2. Tryck på manöverknappen "Två koppar" (29).
3. Fortsätt enligt anvisningarna för respektive dryckestillredning.

### Information

- Inställningen gäller endast för en enskild dryckestillredning.
- Om du inte tillreder någon dryck inom 1 minut, återgår maskinen till tillredning av en kopp.

## 7 Ändra dryckesinställningar varaktigt

Maskinen erbjuder dig fler möjligheter att tillreda kaffespecialiteter. Du kan använda förinställda recept eller ändra dryckesinställningarna varaktigt.

### 7.1 Ändra förinställningar

Beroende på dryck kan du ändra följande förinställningar:

- **Kaffemängd:** 25-220 ml
- **Mjölmängd eller mjölkskumsmängd:** 25-220 ml
- **Mängd hett vatten:** 25-220 ml
- **Kaffestyrka:** mycket mild, mild, normal, stark, mycket stark
- **Temperatur:** låg, normal, hög

#### Information

Ändrade förinställningar gäller tills de ändras igen.

Recept väljs på liknande sätt oavsett dryck. Här beskrivs hur kaffestyrkan ändras för en espresso.

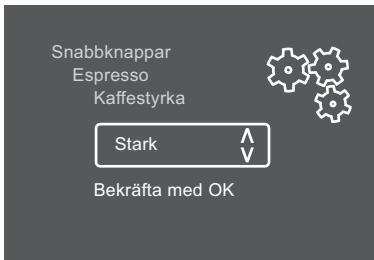


Bild 17: Ställa in kaffestyrka

**Förutsättning:** Displayen visar vänteläge.

1. Tryck på manöverknappen "menu/ok" i längre än 2 sekunder.
    - » Meny visas på displayen.
  2. Navigera till menyn *Snabbknappar* > *Espresso* > *Kaffestyrka*.
  3. Välj önskad kaffestyrka med pilknapparna och bekräfta med "menu/ok".
  4. Välj kommandot *Exit* flera gånger för att lämna menyn.
    - » På displayen visas vänteläge.
- » I fortsättningen används vald kaffestyrka vid tillredning av en espresso.

## 8 Ändra grundinställningar

I följande kapitel beskrivs åtgärder som ändrar maskinens grundinställningar.

### 8.1 Ställa in språk

Du kan ställa in vilket språk displaytexterna ska visas på.

**Förutsättning:** Displayen visar vänteläge.

1. Tryck på manöverknappen "menu/ok" i längre än 2 sekunder.
  - » Meny visas på displayen.
2. Navigera till menyn *Språk*.
3. Välj språk med pilknapparna och bekräfta med "menu/ok".
4. Lämna menyn med kommandot *Exit*.
  - » På displayen visas vänteläge.

### 8.2 Ställa in automatisk avstängning

När du inte använt maskinen under en längre tid, stängs den av automatiskt. I menyn Auto AV kan du ställa in hur lång tid som ska gå innan avstängning.

#### Ställa in tid för automatisk avstängning

**Förutsättning:** Displayen visar vänteläge.

1. Tryck på manöverknappen "menu/ok" i längre än 2 sekunder.
  - » Meny visas på displayen.
2. Navigera till menyn Auto AV.
3. Välj en tid med pilknapparna och bekräfta med "menu/ok".
4. Lämna menyn med kommandot *Exit*.
  - » På displayen visas vänteläge.

#### Information

Automatisk avstängning kan inte inaktiveras komplett. Senast efter 8 timmar utan manövrering stängs maskinen av automatiskt.

## 8.3 Ställa in energisparläge

I energisparläget sänks uppvärmningstemperaturen.

När du inte använt maskinen under en längre tid, stängs den av automatiskt efter en angiven tid. På displayen visas meddelandet *Tryck på valfri knapp*. När du tryckt på en valfri knapp avslutas energisparläget.

I menyn *Energisparläge* ställer du in efter vilken tid energisparläget ska aktiveras.

**Förutsättning:** Displayen visar vänteläge.

1. Tryck på knappen "menu/ok" i längre än 2 sekunder.
    - » Menyn visas på displayen.
  2. Navigera till menyn *Energisparläge*.
  3. Välj en tid med pilknapparna och bekräfta med "menu/ok".
  4. Lämna menyn med kommandot *Exit*.
- » På displayen visas vänteläge.

### Information

Energisparläget kan inte inaktiveras komplett. Senast efter 4 timmar utan manövrering övergår maskinen till energisparläge.

## 8.4 Inaktivera funktionen My Bean Select®

Du kan inaktivera funktionen My Bean Select® helt eller delvis. I menyn *System* > *My Bean Select* kan du välja följande:

- *Inaktiv*  
När du inaktiverar funktionen My Bean Select® bortfaller utöver funktionen även tommalningen av kvarnen. Därmed förkortas malningsprocessen vid alla kaffetillredningar.
- *Inaktivera sked*  
Om du till exempel tappat bort doseringsmättet och endast delvis vill inaktivera funktionen My Bean Select®, kan du använda funktionen även utan doseringsmått. Funktionen My Bean Select® aktiveras då genom att fylla på kaffeböner i bönfacket.

**Förutsättning:** Displayen visar vänteläge.

1. Tryck på knappen "menu/ok" i längre än 2 sekunder.
  - » Menyn visas på displayen.
2. Gå till menyn *System* > *My Bean Select*.
3. Välj önskad inställning med pilknapparna och bekräfta med "menu/ok".
4. Lämna menyn med kommandot *Exit*.

» På displayen visas vänteläge.

## 8.5 Återställa maskinen till fabriksinställningar

Du kan återställa maskinen till fabriksinställningarna.

### Information

Om du återställer maskinen till fabriksinställningarna, går alla personliga inställningar förlorade.

**Förutsättning:** Displayen visar vänteläge.

1. Tryck på knappen "menu/ok" i längre än 2 sekunder.
    - » Menyn visas på displayen.
  2. Navigera till menyn *System* > *Fabriksinställningar*.
  3. Välj *Återställ* med pilknapparna och bekräfta med "menu/ok".
- » På displayen visas vänteläge.

## 8.6 Information om maskinstatus

Information om maskinstatus visas under menyn *System > Statistik*. Tryck på knappen "menu/ok" för att lämna menyn.

Nedanstående tabell ger dig en överblick över informationens betydelse.

| Information                  | Betydelse                                       |
|------------------------------|---|
| <i>Bryggningar</i>           | Antal drycker som tillretts sedan idrifttagning |
| <i>Avkalkning</i>            | Antal utförda avkalkningar                      |
| <i>Rengöring kaffesystem</i> | Antal genomförda rengöringar                    |
| <i>Rengöring mjölksystem</i> | Antal genomförda rengöringar                    |
| <i>Filterbyte</i>            | Antal genomförda filterbyten                    |

Förloppsindikatorn visar antalet återstående tillredningar tills maskinen uppmanar till rengöring, avkalkning eller filterbyte.

### Programvaruversion

Information om installerad programvaruversion visas under menyn *System > Programversion*. Tryck på knappen "menu/ok" för att lämna menyn.

## 8.7 Ställa in malningsgrad

Kaffepulvrets malningsgrad påverkar kaffesmaken. Malningsgraden är optimalt inställd vid leverans. Vi rekommenderar att justera malningsgraden efter ca 1000 kaffetillredningar (ca 1 år).

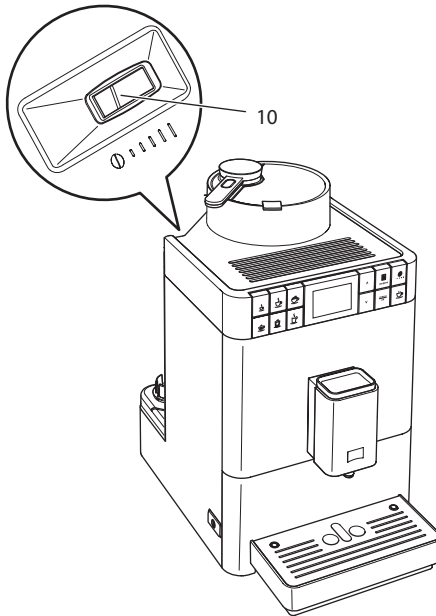


Bild 18: Spak för inställning av malningsgrad

1. Ta ut vattenbehållaren.
  - » På höljet ser du nu spaken för inställning av malningsgrad (10).
2. Skjut spaken åt vänster eller höger enligt Bild 18.
  - Åt vänster = finare malningsgrad
  - Åt höger = grövre malningsgrad
3. Sätt tillbaka vattenbehållaren.

### Information

- Om du ställer in finare malningsgrad blir kaffesmaken starkare.
- Malningsgraden är optimalt inställd när kaffet passerar utloppet jämnt fördelat och en fin, tät crema bildas.



## 9 Skötsel och underhåll

Genom regelbunden skötsel och underhåll av maskinen säkerställer du konstant hög kvalitet på dina drycker.

### 9.1 Allmän rengöring

Rengör maskinen regelbundet. Avlägsna genast rester av mjölk och kaffe på utsidan.

#### VAR FÖRSIKTIG

**Användning av olämpliga rengöringsmedel kan repa ytorna.**

- Använd inga repande skurtrasor, skursvampar eller rengöringsmedel.

**Förutsättning:** Maskinen är avstängd.

- Rengör maskinen på utsidan med en mjuk, fuktig trasa och vanligt diskmedel.
- Skölj av droppskålen och kaffesumpbehållaren. Använd därvid en mjuk, fuktig trasa och vanligt diskmedel.
- Rengör bönbehållaren med en mjuk, torr trasa.
- Kaffesumpbehållaren (7), spillbrickan (15) och mjölkbehållaren (utan lock, mjölkslang och stigrör) kan diskas i diskmaskin.

### 9.2 Spola rent kaffesystemet

Vid spolningen spolats munstyckena på utloppet och kaffesystemets invändiga komponenter. På så sätt hamnar även spolvattnet från insidan i droppskålen.

Vid påsättning och avstängning utför maskinen en automatisk spolning.

Du kan även utföra spolningen manuellt:

**Förutsättning:** Displayen visar vänteläge.

1. Sätt en kopp under utloppet.
2. Tryck på knappen "menu/ok" i längre än 2 sekunder.
  - » Menyn visas på displayen.
3. Navigera till menyn *Skötsel* > *Spolning*.
  - » Maskinen utför en automatisk spolning.
  - » På displayen visas vänteläge.

### 9.3 Ta ut och rengöra bryggenheten

För att undvika skador på maskinen rekommenderar vi att rengöra bryggenheten en gång i veckan.

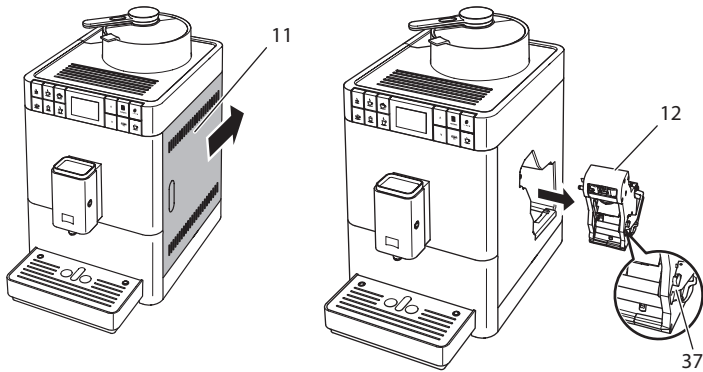


Bild 19: Ta ut bryggenheten

Förutsättning: Maskinen är avstängd.

1. Öppna skyddet (11). Greppa därvid i fördjupningen på maskinens högra sida och skjut skyddet bakåt. Ta bort skyddet.
2. Tryck in och håll fast den röda spaken (37) på bryggenhetens handtag (12) och vrid handtaget medurs tills det hakar fast vid anslaget.

3. Dra ut bryggenheten ur maskinen i handtaget.

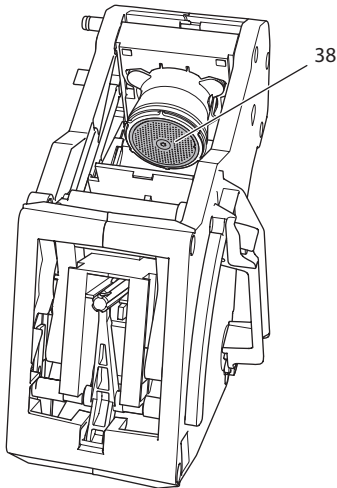


Bild 20: Rengöra bryggenheten

4. Skölj grundligt av bryggenheten under rinnande vatten.
  - » Bryggenheten och silen (38) är rena från kafferester.
5. Låt bryggenheten droppa av.
6. Ta bort kafferester från ytorna på insidan av maskinen med en mjuk, torr trasa.
7. Sätt in bryggenheten i maskinen. Tryck in och håll fast den röda spaken på bryggenhetens handtag och vrid handtaget moturs tills det hakar fast när det tar stopp.
8. Sätt tillbaka skyddet. Sätt därvid in skyddet och skjut det framåt tills det snäpps fast.

## 9.4 Använda programmet "Easy Cleaning"

Med programmet "Easy Cleaning" spoljas mjölksystemet.

När en dryck tillretts med mjölk uppmanas du att utföra programmet Easy Cleaning.

Du kan även utföra Easy Cleaning manuellt.

**Förutsättning:** Displayen visar vänteläge.

1. Sätt en kopp under utloppet.
2. Tryck på knappen "menu/ok" i längre än 2 sekunder.
  - » Menyn visas på displayen.

3. Navigera till menyn *Skötsel* > *Easy Cleaning*.
  4. Välj *Start* med pilknapparna och bekräfta med "menu/ok".
  5. Följ ytterligare anvisningar på displayen tills programmet *Easy Cleaning* har avslutats.
- » På displayen visas vänteläge.

## 9.5 Använda programmet "Rengöring mjölksystem"

För att rengöra mjölksystemet behövs ett särskilt rengöringsmedel för mjölksystem.

För att hålla god hygien och undvika skador på maskinen rekommenderar vi att utföra rengöringsprogrammet en gång i veckan.

Rengöringsprogrammet tar ungefär 3 minuter och ska inte avbrytas.

### VAR FÖRSIKTIG

**Användning av olämpliga rengöringsmedel som används för mjölksystemet, samt om bearbetningsinstruktionerna inte följs, kan leda till skador på maskinen.**

- Använd uteslutande rengöringsmedlet Melitta® PERFECT CLEAN för mjölksystem i helautomatiska kaffemaskiner.
- Följ bearbetningsinstruktionerna på rengöringsmedlets förpackning som används för mjölksystem.

**Förutsättning:** Displayen visar vänteläge.

1. Ställ kaffesumpbehållaren (7) eller ett kärl som rymmer minst 0,7 liter under utloppet.
  2. Tryck på knappen "menu/ok" i längre än 2 sekunder.
    - » Menyn visas på displayen.
  3. Navigera till menyn *Skötsel* > *Rengöring mjölksystem*.
  4. Välj *Start* med pilknapparna och bekräfta med "menu/ok".
  5. Följ ytterligare anvisningar på displayen tills rengöringsprogrammet har avslutats.
- » På displayen visas vänteläge.

## Rengöra mjölkenheten

Vi rekommenderar dessutom att regelbundet rengöra mjölkenheten, alltså mjölkslangen och mjölkbehållaren (beroende på modell).

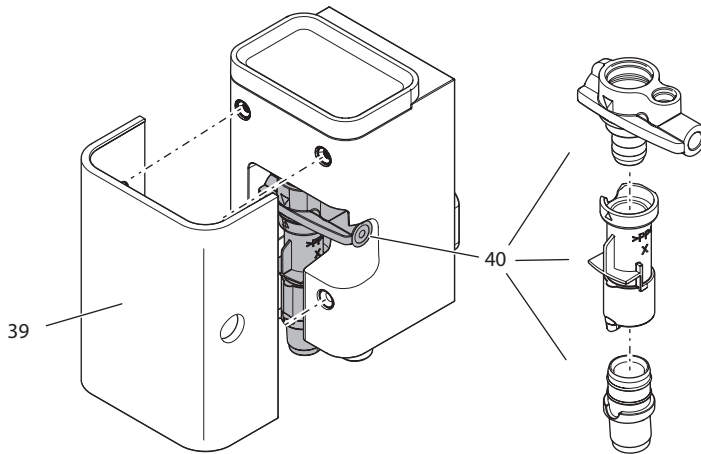


Bild 21: Demontera mjölkenheten

Gå tillväga enligt följande för att demontera mjölkenheten:

**Förutsättning:** Mjölkslangen har tagits bort från maskinen.

1. Dra skyddet (**39**) framåt från utloppet.
2. Tryck ned mjölkenheten (**40**) och ta ut den.
3. Ta isär mjölkenheten i tre delar enligt bilden ovan.
4. Rengör enskilda komponenter med varmt vatten. Använd medföljande rengöringsborste, en mjuk, fuktig trasa och vanligt diskmedel.

Montering sker i omvänd ordningsföljd.

## 9.6 Använda programmet "Rengöring kaffesystem"

Under programmet "Rengöra kaffesystem" avlägsnas smuts och rester av kaffeolja med hjälp av rengöringsmedel för helautomatiska kaffemaskiner.

För att undvika skador på maskinen rekommenderar vi att utföra rengöringsprogrammet en gång varannan månad – eller när maskinen uppmanar dig att göra så.

Rengöringsprogrammet tar ungefär 10 minuter och ska inte avbrytas.

**⚠ VARNING**

**Kontakt med rengöringsmedlet för helautomatiska kaffemaskiner kan irritera ögon och hud.**

- Följ anvisningarna på rengöringsmedlets förpackning.

**VAR FÖRSIKTIG**

**Användning av olämpliga rengöringsmedel för helautomatiska kaffemaskiner kan leda till skador på maskinen.**

- Använd uteslutande rengöringstabletterna Melitta® PERFECT CLEAN för helautomatiska kaffemaskiner.

**Förutsättning:** Displayen visar vänteläge.

1. Tryck på knappen "menu/ok" i längre än 2 sekunder.
  - » Menyn visas på displayen.
2. Navigera till menyn *Skötsel > Rengöring kaffesystem*.
3. Välj *Start* med pilknapparna och bekräfta med "menu/ok".
4. Följ ytterligare anvisningar på displayen tills rengöringsprogrammet har avslutats.
  - » På displayen visas vänteläge.

## 9.7 Använda programmet "Avkalkning"

Med avkalkningsprogrammet avlägsnas kalkavlagringar på insidan av maskinen med avkalkningsmedel för helautomatiska kaffemaskiner.

För att undvika skador på maskinen rekommenderar vi att utföra avkalkningsprogrammet en gång var tredje månad – eller när maskinen uppmanar dig att göra så.

Avkalkningsprogrammet tar ungefär 25 minuter och ska inte avbrytas.

**⚠ VARNING**

**Kontakt med avkalkningsmedlet för helautomatiska kaffemaskiner kan irritera ögon och hud.**

- Följ anvisningarna på avkalkningsmedlets förpackning.

**VAR FÖRSIKTIG**

**Användning av olämpliga avkalkningsmedel, samt att bearbetningsinstruktionerna inte följs, kan leda till skador på maskinen.**

- Använd uteslutande det flytande avkalkningsmedlet Melitta® ANTI CALC för helautomatiska kaffemaskiner.
- Följ bearbetningsinstruktionerna på avkalkningsmedlets förpackning.

**VAR FÖRSIKTIG****Ett fastskruvat vattenfilter kan skadas under avkalkningsprogrammet.**

- Ta ut vattenfiltret när maskinen uppmanar dig till det.
- Lägg vattenfiltret i en behållare med kranvatten under avkalkningsprogrammet.
- När avkalkningsprogrammet avslutats kan du sätta in vattenfiltret och använda det igen.

**Förutsättning:** Displayen visar vänteläge.

1. Tryck på knappen "menu/ok" i längre än 2 sekunder.
  - » Menyn visas på displayen.
2. Navigera till menyn Skötsel > *Avkalkning*.
3. Välj *Start* med pilknapparna och bekräfta med "menu/ok".
4. Följ ytterligare anvisningar på displayen tills avkalkningsprogrammet har avslutats.
  - » På displayen visas vänteläge.

## 9.8 Ställa in vattenhårdhet

Genom att ställa in vattenhårdhet reglerar du hur ofta maskinen uppmanar dig att avkalka. Ju hårdare vatten, desto oftare behöver maskinen avkalkas.

**Information**

Om du använder ett vattenfilter kan du inte ställa in vattenhårdhet. Vattenhårdheten är automatiskt inställd på "1" som motsvarar *Mjukt* (se kapitel 9.9 *Använda vattenfilter* på sidan 380).

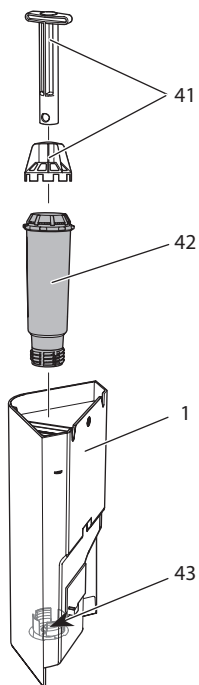
Bestäm vattenhårdhet med den medföljande testremsan. Beakta anvisningarna på testremsans förpackning och tabellen *Intervall för vattenhårdhet* på sidan 385.

**Förutsättning:** Displayen visar vänteläge.

1. Tryck på knappen "menu/ok" i längre än 2 sekunder.
  - » Menyn visas på displayen.
2. Navigera med pilknapparna till menyn *Vattenhårdhet*.
3. Välj intervall för vattenhårdhet med pilknapparna och bekräfta med "menu/ok".
4. Lämna menyn med kommandot *Exit*.
  - » På displayen visas vänteläge.

## 9.9 Använda vattenfilter

Genom att använda ett vattenfilter förlängs maskinens livslängd och du behöver inte avkalka maskinen lika ofta. Det medföljande vattenfiltret filtrerar bort kalk och andra föroreningar från vattnet.



*Bild 22: Skruva fast eller lossa vattenfiltret*

Vattenfiltret (42) skruvas fast i eller lossas från gängen (43) i botten på vattenbehållaren (1) med hjälp av inskruvningsverktyget (41).



## Sätta in vattenfilter

### Information

Lägg vattenfiltret i en behållare med färskt kranvatten i några minuter innan du sätter in det.

**Förutsättning:** Displayen visar vänteläge.

1. Tryck på knappen "menu/ok" i längre än 2 sekunder.
    - » Menyn visas på displayen.
  2. Navigera till menyn *Skötsel > Filter > Sätta in filter*.
  3. Välj *Start* med pilknapparna och bekräfta med "menu/ok".
  4. Följ vidare anvisningar på displayen.
    - » Vattenhårdheten är automatiskt inställd på *Mjukt*.
- » På displayen visas vänteläge.

## Byta vattenfilter

Byt vattenfilter när maskinen uppmanar dig till det.

**Förutsättning:** Displayen visar vänteläge.

1. Tryck på knappen "menu/ok" i längre än 2 sekunder.
    - » Menyn visas på displayen.
  2. Navigera till menyn *Skötsel > Filter > Byt filter*.
  3. Välj *Start* med pilknapparna och bekräfta med "menu/ok".
  4. Följ vidare anvisningar på displayen.
- » På displayen visas vänteläge.

## Ta bort vattenfilter

Vattenfiltret ska inte vara torrt under en längre tid. Vi rekommenderar att förvara vattenfiltret i en behållare med kranvatten i kylskåpet om filtret inte ska användas under en längre tid.

Ta ut vattenfiltret enligt följande:

**Förutsättning:** Displayen visar vänteläge.

1. Tryck på knappen "menu/ok" i längre än 2 sekunder.
  - » Meny visas på displayen.
2. Navigera till meny *Skötsel > Filter > Ta bort filter*.
3. Välj *Start* med pilknapparna och bekräfta med "menu/ok".
4. Följ vidare anvisningar på displayen.
  - » Vattenhårheten återställs automatiskt till föregående inställning.
  - » På displayen visas vänteläge.
5. Ställ vid behov in vattenhårheten på nytt, (se kapitel 9.8 *Ställa in vattenhårhet* på sidan 379).

## 10 Åtgärder vid fel

Om felet kvarstår efter nedanstående åtgärder eller om andra fel inträffar som inte nämns här, kontakta Melittas kundtjänst:

Serviceumret hittar du på sidokåpan (10).

| Fel  | Orsak   | Åtgärd  |
|--|---|---|
| Kaffet kommer bara droppvis.   | För fin malningsgrad.   | <ul style="list-style-type: none"> <li>Ställ in grövre malningsgrad (se kapitel 8.7 på sidan 372).</li> </ul>   |
|  | Maskinen är smutsig.  | <ul style="list-style-type: none"> <li>Rengör bryggenheten (se kapitel 9.3 på sidan 374).</li> <li>Utför rengöringsprogrammet (se kapitel 9.6 på sidan 377).</li> </ul>                                       |
|  | Maskinen är igenkalkad.   | <ul style="list-style-type: none"> <li>Avkalka maskinen (se kapitel 9.7 på sidan 378).</li> </ul>   |
| Det kommer inget kaffe alls.   | Inget vatten i vattenbehållaren eller vattenbehållaren är felaktigt insatt. | <ul style="list-style-type: none"> <li>Fyll på vattenbehållaren och kontrollera att den sitter rätt (se kapitel 4.5 på sidan 354).</li> </ul>   |
|  | Bryggenheten är igensatt.   | <ul style="list-style-type: none"> <li>Rengör bryggenheten (se kapitel 9.3 på sidan 374).</li> </ul>  |
| Indikeringen <i>My Bean Select</i> slocknar när doseringsmättet sätts fast igen. | I bönfacket finns mindre än 8 g kaffe-bönor.                                | <ul style="list-style-type: none"> <li>Fyll på kaffebönor (se kapitel 5.1 på sidan 359).</li> </ul>   |
| Fyll på bönor visas på displayen, trots att bönbehållaren är full.               | Kaffebönorna faller inte ner i kvarnen.                                     | <ul style="list-style-type: none"> <li>Tryck på en snabbknapp.</li> <li>Knacka lätt på bönbehållaren.</li> <li>Rengör bönbehållaren.</li> <li>Kaffebönorna är för oljiga. Använd andra kaffebönor.</li> </ul> |
| Kvarnen låter mycket högt.   | Det finns främmande föremål i kvarnen.                                      | <ul style="list-style-type: none"> <li>Kontakta Melittas kundtjänst.</li> </ul>   |
| Det går inte att sätta tillbaka bryggenheten efter att den tagits ut.            | Handtaget för fixering av bryggenheten är inte i rätt läge.                 | <ul style="list-style-type: none"> <li>Kontrollera om handtaget för fixering är rätt ihakat (se kapitel 9.3 på sidan 374).</li> </ul>   |
|  | Drivmekanismen står inte i rätt läge.                                       | <ul style="list-style-type: none"> <li>Tryck in knappen "Kaffestyrka" och håll den intryckt. Tryck samtidigt på PÅ/AV-knappen. Maskinen utför en initiering. Släpp knapparna.</li> </ul>                      |
| Systemfel indikeras på displayen.  | Programvarufel.   | <ul style="list-style-type: none"> <li>Stäng av och sätt på maskinen igen (se kapitel 4.1 på sidan 350).</li> <li>Kontakta Melittas kundtjänst.</li> </ul>  |

## 11 Transport, lagring och avfallshantering

### 11.1 Avlufta maskinen

Vi rekommenderar att avlufta maskinen när den inte ska användas under en längre tid, när den ska transporteras eller vid risk för frost.

Vid avluftning avlägsnas kvarvarande vatten från maskinen.

**Förutsättning:** Displayen visar vänteläge.

1. Sätt en kopp under utloppet.
  2. Tryck på knappen "menu/ok" i längre än 2 sekunder.
    - » Meny visas på displayen.
  3. Navigera till meny *System > Avluftning*.
  4. Välj *Start* med pilknapparna och bekräfta med "menu/ok".
  5. Följ vidare anvisningar på displayen.
- » Maskinen stängs av.

### 11.2 Transport

#### VAR FÖRSIKTIG

**Kvarvarande vatten som fryser till is kan leda till att maskinen skadas.**

- Undvik att utsätta maskinen för temperaturer under 0 °C.

#### Information

Transportera maskinen i originalförpackningen. På så sätt undviks transportskador.

Utför följande åtgärder innan maskinen transporteras:

1. Avlufta maskinen (se kapitel 11.1 *Avlufta maskinen* på sidan 384).
2. Töm droppskålen och behållaren för kaffesump.
3. Töm vattenbehållaren.
4. Töm bönbehållaren.
5. Rengör maskinen (se kapitel 9.1 *Allmän rengöring* på sidan 373).
6. Fixera lösa delar (spillbricka m.m.) med lämplig tejp.
7. Förpacka maskinen.

## 11.3 Avfallshantering



Maskiner märkta med den här symbolen omfattas av EG-direktivet 2002/96/EG för WEEE (avfall som utgörs av eller innehåller elektriska eller elektroniska produkter).

Elektroniska maskiner ska inte slängas som hushållsavfall.

- Lämna in maskinen till en återvinningsstation för miljövänlig avfallshantering.

## 12 Tekniska data

| Tekniska data                 |                                 |
|-------------------------------|---------------------------------|
| Driftspänning                 | 220-240 V, 50 Hz                |
| Effektförbrukning             | Maximalt 1450 W                 |
| Pumptryck                     | Statiskt maximalt 15 bar        |
| Mått                          |                                 |
| Bredd                         | 253 mm                          |
| Höjd                          | 405 mm                          |
| Djup                          | 380 mm                          |
| Kapacitet                     |                                 |
| Bönbehållare                  | 125 g                           |
| Doseringsmått                 | 10-11 g (beroende på kaffesort) |
| Vattenbehållare               | 1,2 l                           |
| Mängd av en dryckstillredning | 25-220 ml                       |
| Vikt (tom)                    | 8,6 kg                          |
| Omgivande förhållanden        |                                 |
| Temperatur                    | 10-32 °C                        |
| Relativ luftfuktighet         | 30-80 % (ej kondenserande)      |

| Intervall för vattenhårdhet | °dH        | °eH        | °fH        |
|-----------------------------|------------|------------|------------|
| Mjukt                       | 0 till 10  | 0 till 13  | 0 till 18  |
| Medel                       | 10 till 15 | 13 till 19 | 18 till 27 |
| Hårt                        | 15 till 20 | 19 till 25 | 27 till 36 |
| Mycket hårt                 | <20        | >25        | >36        |

| Fabriksinställningar |                 |        |
|----------------------|-----------------|--------|
| Espresso             | Bryggmängd      | 40 ml  |
|                      | Kaffestyrka     | Stark  |
|                      | Bryggtemperatur | Normal |
| Café crème           | Bryggmängd      | 120 ml |
|                      | Kaffestyrka     | Stark  |
|                      | Bryggtemperatur | Normal |
| Cappuccino           | Bryggmängd      | 130 ml |
|                      | Kaffestyrka     | Stark  |
|                      | Bryggtemperatur | Normal |
| Latte macchiato      | Bryggmängd      | 190 ml |
|                      | Kaffestyrka     | Stark  |
|                      | Bryggtemperatur | Normal |
| Mjök                 | Skummängd       | 180 ml |
|                      | Mjölkmängd      | 180 ml |
| Hett vatten          | Bryggmängd      | 180 ml |

# Innhold

|          |  |            |
|----------|--|------------|
| <b>1</b> | <b>For din sikkerhet .....</b>                             | <b>389</b> |
| 1.1      | Korrekt bruk .....   | 389        |
| 1.2      | Fare på grunn av elektrisk strøm .....                     | 390        |
| 1.3      | Fare for brannskader og skolding .....                     | 390        |
| 1.4      | Generell sikkerhet .....                                   | 391        |
| <b>2</b> | <b>Oversikt over apparatet .....</b>                       | <b>392</b> |
| 2.1      | Apparatet i et overblikk .....                             | 392        |
| 2.2      | Betjeningsfeltet i et overblikk .....                      | 394        |
| <b>3</b> | <b>De første trinn .....</b>                               | <b>395</b> |
| 3.1      | Utpakking av apparatet .....                               | 395        |
| 3.2      | Kontrollere leveransen .....                               | 395        |
| 3.3      | Oppstilling av apparatet .....                             | 396        |
| 3.4      | Tilkopling av apparatet .....                              | 396        |
| 3.5      | Første gangs innkopling av apparatet .....                 | 396        |
| <b>4</b> | <b>Grunnleggende om betjening .....</b>                    | <b>398</b> |
| 4.1      | Slå av og på apparatet .....                               | 398        |
| 4.2      | Håndtering av betjeningsfeltet .....                       | 399        |
| 4.3      | Navigering i menyen .....                                  | 399        |
| 4.4      | Fylle kaffebønner i bønnebeholderen .....                  | 401        |
| 4.5      | Fylle på vann .....  | 402        |
| 4.6      | Stille inn utløpet .....                                   | 403        |
| 4.7      | Bruk av melk .....   | 404        |
| 4.8      | Tømme dryppskål og kaffegrutbeholder .....                 | 406        |
| <b>5</b> | <b>Bruke My Bean Select®-funksjonen .....</b>              | <b>407</b> |
| 5.1      | Fylle på kaffebønner for My Bean Select®-funksjonen .....  | 407        |
| <b>6</b> | <b>Tilberede drikker .....</b>                             | <b>409</b> |
| 6.1      | Tilberede espresso eller café crème .....                  | 409        |
| 6.2      | Tilberede cappuccino .....                                 | 410        |
| 6.3      | Tilberede latte macchiato .....                            | 410        |
| 6.4      | Tilberede melkeskum og varm melk .....                     | 411        |
| 6.5      | Tilberede varmt vann .....                                 | 411        |
| 6.6      | Tilberede andre drikk spesialiteter med oppskrifter .....  | 411        |
| 6.7      | Endre drikkinnstillinger før og under tilberedningen ..... | 413        |
| 6.8      | Avbryte drikktilberedning .....                            | 414        |
| 6.9      | Tilberede to drikker samtidig .....                        | 414        |
| <b>7</b> | <b>Endre drikkinnstillinger permanent .....</b>            | <b>415</b> |
| 7.1      | Endre forinnstillinger .....                               | 415        |

|           |   |            |
|-----------|---|------------|
| <b>8</b>  | <b>Endre grunninnstillinger</b> .....                   | <b>416</b> |
| 8.1       | Stille inn språk .....                                  | 416        |
| 8.2       | Stille inn automatisk utkopling .....                   | 416        |
| 8.3       | Stille inn energisparemodus .....                       | 417        |
| 8.4       | Deaktivere My Bean Select®-funksjonen .....             | 418        |
| 8.5       | Tilbakestille apparatet til fabrikkinnstillingene ..... | 418        |
| 8.6       | Informasjon om apparatstatus .....                      | 419        |
| 8.7       | Stille inn malegrad .....                               | 420        |
| <b>9</b>  | <b>Pleie og vedlikehold</b> .....                       | <b>421</b> |
| 9.1       | Generell rengjøring .....                               | 421        |
| 9.2       | Skylle kaffesystemet .....                              | 421        |
| 9.3       | Demontere og rengjøre kokegruppe .....                  | 422        |
| 9.4       | Bruke programmet „Easy Cleaning“ .....                  | 423        |
| 9.5       | Bruke programmet „Rengjøre melkesystemet“ .....         | 424        |
| 9.6       | Bruke programmet „Rengjøre kaffesystemet“ .....         | 426        |
| 9.7       | Bruke programmet „Avkalking“ .....                      | 426        |
| 9.8       | Stille inn vannhardhet .....                            | 427        |
| 9.9       | Bruke vannfilter .....                                  | 428        |
| <b>10</b> | <b>Feil</b> .....                                       | <b>431</b> |
| <b>11</b> | <b>Transport, lagring og avfallsbehandling</b> .....    | <b>432</b> |
| 11.1      | Dampe ut apparatet .....                                | 432        |
| 11.2      | Transportere apparatet .....                            | 432        |
| 11.3      | Kassering av apparatet .....                            | 433        |
| <b>12</b> | <b>Tekniske data</b> .....                              | <b>433</b> |



## Kjære kunde

mange takk for at du har valgt den helautomatiske kaffemaskinen Melitta® Varianza® CSP.

Bruksanvisningen hjelper deg med å bli kjent med apparatet og oppleve den høyeste kaffenytelse.

Les nøye gjennom denne bruksanvisningen. Dermed unngår du skade på personer og utstyr. Oppbevar bruksanvisningen omhyggelig. Hvis du leverer apparatet videre, må du også levere bruksanvisningen med den.

For skader som oppstår på grunn av at bruksanvisningen ikke følges aksepterer Melitta ikke noe garantiansvar.

Hvis du trenger mer informasjon eller har spørsmål om apparatet, bes du om å henvende deg til Melitta eller oppsøk oss på internett på: [www.international.melitta.de/](http://www.international.melitta.de/)

Vi ønsker deg mye glede med apparatet ditt.

## 1 For din sikkerhet

**CE** Apparatet er i samsvar med de gjeldende Europeiske direktiver og er konstruert i henhold til den nyeste tekniske utviklingen. Likevel består det resterende farer.

For å hindre fare, må du følge sikkerhetsanvisningene. For skader som oppstår på grunn av at sikkerhetsanvisningene ikke følges aksepterer Melitta ikke noe garantiansvar.

### 1.1 Korrekt bruk

Apparatet brukes til tilberedelse av kaffedrikker av kaffe-bønner og til oppvarming av melk og vann.

Apparatet er beregnet til bruk i private husholdninger.

All annen bruk regnes som ikke korrekt og kan føre til skade på personer og utstyr. Melitta overtar ikke ansvar for skader som oppstår av ikke korrekt bruk av apparatet.

## 1.2 Fare på grunn av elektrisk strøm

Hvis apparatet eller strømkabelen er skadet, er det livsfare på grunn av strømstøt.

Overhold de følgende sikkerhetsanvisningene for å unngå farer på grunn av elektrisk strøm.

- Bruk ikke skadet strømkabel.
- En skadet strømkabel kan utelukkende skiftes ut av produsenten, dens kundeservice eller dens servicepartner.
- Åpne ikke noen fastskrudde tildekninger på huset til apparatet.
- Bruk apparatet bare når det er i teknisk feilfri tilstand.
- Et defekt apparat skal utelukkende repareres av et autorisert verksted. Reparer ikke apparatet selv.
- Foreta ingen endringer på apparatet, dets bestanddeler og tilbehøret.
- Dypp ikke apparatet ned i vann.
- La ikke strømkabelen komme i kontakt med vann.

## 1.3 Fare for brannskader og skolding

Væsker og damper som strømmer ut kan være svært varme. Deler av apparatet blir likeledes svært varme.

Overhold de følgende sikkerhetsanvisningene for å unngå skolding og brannskader.

- Unngå hudkontakt med væsker og damp som strømmer ut.
- Berør ikke dysene og utløpet under og like etter en drikktilberedning. Vent til komponentene er avkjølt.

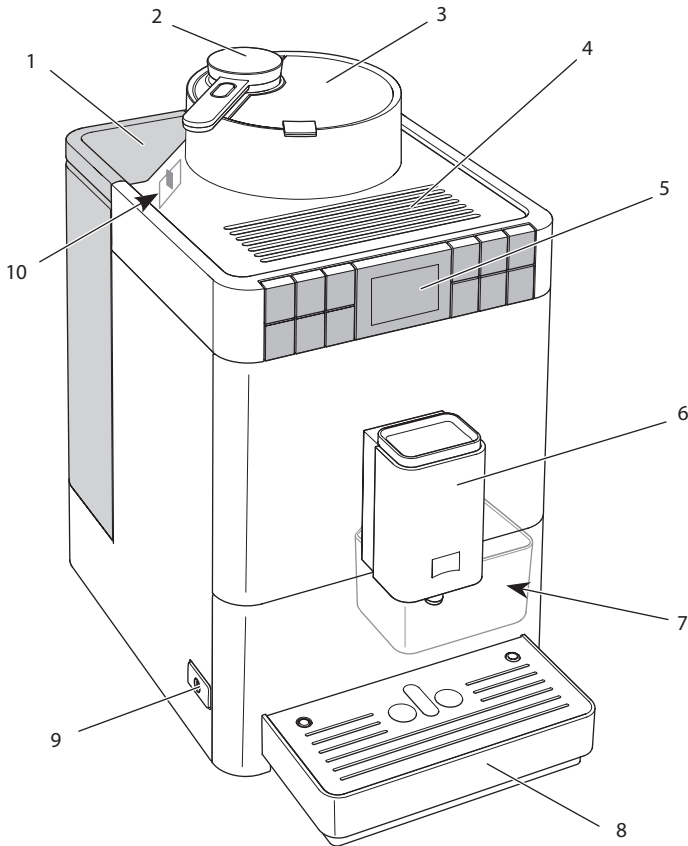
## 1.4 Generell sikkerhet

Overhold de følgende sikkerhetsanvisningene for å unngå skader på personer og utstyr.

- Ikke bruk apparatet i et skap eller lignende.
- Grip ikke inn i innsiden av apparatet under drift.
- Hold apparatet og dets strømkabel unna barn under 8 år.
- Dette apparatet kan brukes av barn fra 8 år samt personer med redusert fysisk, sensorisk eller mentalt evnenivå eller mangel på erfaring og kunnskaper hvis de er under tilsyn eller opplæres i trygg bruk av apparatet og forstår farene som kan oppstå av det.
- Barn må ikke leke med apparatet. Rengjøring og vedlikehold skal ikke utføres av barn under 8 år. Barn over 8 år må være under tilsyn under rengjøringen og vedlikeholdet.
- Kople apparatet fra strømforsyningen hvis det er uten tilsyn over lengre tid.
- Apparatet skal ikke brukes i høyder over 2000 m.
- Vær ved rengjøringen av maskinen og dens komponenter oppmerksom på henvisningene i det respektive kapittelet (*Pleie og vedlikehold* på side 421).

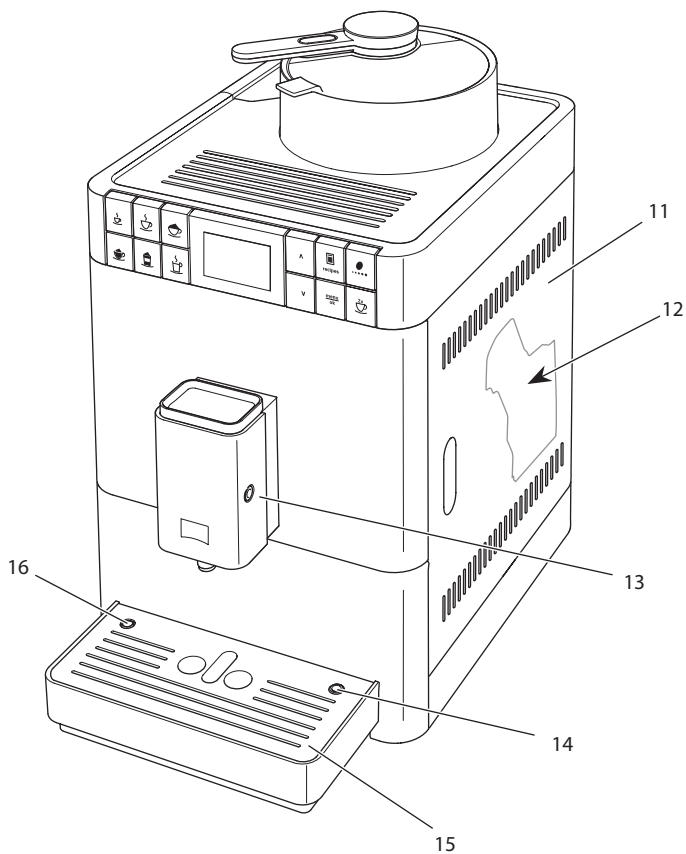
## 2 Oversikt over apparatet

### 2.1 Apparatet i et overblikk



Bilde 1: Apparatet sett fra venstre foran

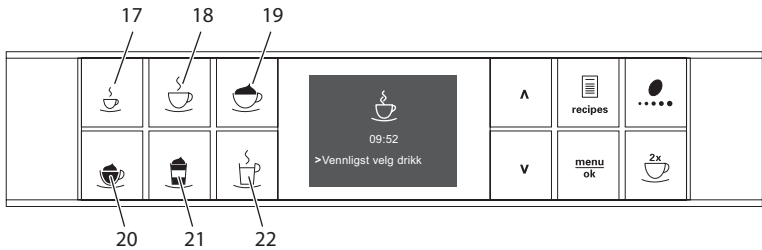
- |   |  |    |  |
|---|--|----|--|
| 1 | Vanntank med lokk                              | 6  | Høydejusterbart utløp med<br>2 kaffedyser, 1 melkedyse,<br>1 varmtvannsdyse, kopplys |
| 2 | Doseringsøse for<br>My Bean Select®-funksjonen | 7  | Kaffegrutbeholder (innvendig)  |
| 3 | Bønnebeholder med lokk                         | 8  | Dryppskål  |
| 4 | Koppflate                                      | 9  | "På-/Av"-knapp   |
| 5 | Betjeningsfelt                                 | 10 | Spaken "Malningsgradjustering" (innvendig)   |



Bilde 2: Apparatet sett fra høyre foran

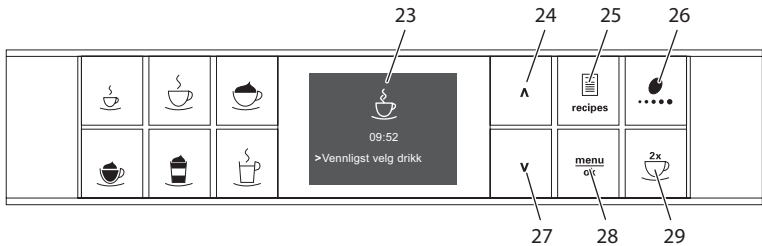
- |   |   |
|---|---|
| 11 Tildekning                             | 14 Tilkopling av melkeslangen til dryppskålen |
| 12 Kokegruppe (innvendig)                 | 15 Koppholder                                 |
| 13 Tilkopling av melkeslangen til utløpet | 16 Flottør                                    |

## 2.2 Betjeningsfeltet i et overblikk



Bilde 3: Uttaksknapper

| Pos. | Betegnelse              | Funksjon                         |
|------|-------------------------|----------------------------------|
| 17   | Espresso                | Tilberede espresso               |
| 18   | Café Crème              | Tilberede café crème             |
| 19   | Cappuccino              | Tilberede cappuccino             |
| 20   | Melkeskum/<br>varm melk | Tilberede melkeskum og varm melk |
| 21   | Latte Macchiato         | Tilberede latte macchiato        |
| 22   | Varmt vann              | Tilberede varmt vann             |



Bilde 4: Display og betjeningsknapper

| Pos. | Betegnelse          | Funksjon   |
|------|---------------------|--|
| 23   | Display             | Visning av aktuelle menyer og meldinger<br>Eksempel: Display driftsberedskap |
| 24   | Pilknapp<br>oppover | Navigere oppover i menyen,<br>eller øke mengde                               |
| 25   | Oppskrifter         | Velge og tilberede oppskrifter   |
| 26   | Kaffestyrke         | Innstilling av kaffestyrke   |
| 27   | Pilknapp<br>nedover | Navigere nedover i menyen,<br>eller redusere mengde                          |
| 28   | menu/ok             | Åpne menyen eller bekrefte innstillinger                                     |
| 29   | to kopper           | Uttak av to kopper   |

## 3 De første trinn

I dette kapittelet beskrives hvordan du forbereder apparatet ditt for bruk.

### 3.1 Utpakking av apparatet

I tillegg til apparatet befinner det seg mer tilbehør i pakningen, som for eksempel rengjøringshjelpemidler og -midler.

#### **▲ FORSIKTIG**

**Kontakt med rengjøringsmidler kan føre til irritasjoner i øynene og på huden.**

- Oppbevar de medfølgende rengjøringsmidlene utenfor barns rekkevidde.
- Pakk ut apparatet. Fjern emballasjematerialet, tapestrimlene og beskyttelsesfoliene fra apparatet.
- Oppbevar emballasjematerialet for transport og eventuelle retursendinger.

#### **i Informasjon**

I apparatet kan det befinne seg spor av kaffe og vann. Apparatet ble testet i fabrikken for feilfri funksjon.

### 3.2 Kontrollere leveransen

Kontroller leveransen for fullstendighet ved hjelp av den medfølgende listen. Hvis deler mangler, ta kontakt med din forhandler.

- melkebeholder med kort melkeslange,
- lang melkeslange,
- rengjøringsbørste,
- Teststrimler for bestemmelse av vannhardhet.

### 3.3 Oppstilling av apparatet

Følg disse merknadene:

- Still ikke opp apparatet i fuktige rom.
- Sett apparatet på en stabil, plan og tørr flate.
- Sett ikke opp apparatet i nærheten av utslagsvasker eller liknende.
- Sett ikke apparatet på varme flater.
- Hold tilstrekkelig avstand på ca 10 cm til vegg og andre gjenstander. Avstanden oppover bør være minst 20 cm.
- Legg strømkabelen slik at den ikke kan skades av kanter eller varme flater.

### 3.4 Tilkopling av apparatet

Følg de påfølgende merknadene:

- Sikre deg at nettspenningen stemmer overens med driftsspenningen som er angitt i Tekniske data (se tabell *Tekniske data* på side 433).
- Kople apparatet bare til en forskriftsmessig montert jordnet stikkontakt. Henvend deg i tvilstilfelle til en elektriker.
- Beskyttelsessikringen må minst være sikret via en 10 A-sikring.

### 3.5 Første gangs innkopling av apparatet

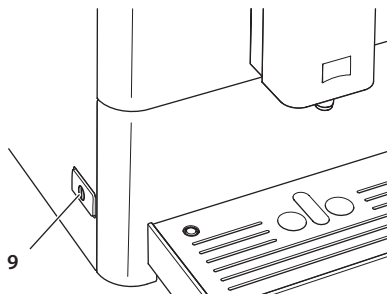
Under første gangs igangkjøring kan du stille inn språk, klokkeslett og vannhardhet. Du kan endre innstillingene på et senere tidspunkt (se kapittel 8 *Endre grunninnstillinger* på side 416 og kapittel 9.8 *Stille inn vannhardhet* på side 427).

For å bestemme vannhardheten brukes de vedlagte teststrimlene. Følg anvisningene på forpakningen til teststrimmelen og tabellen *Vannhardhet-sområde* på side 433.

#### Informasjon

- Vi anbefaler å slå bort de første to koppene med kaffe etter første gangs igangkjøring.
- Hvis du vil bruke vannfilter, skal du sette dette inn etter første igangkjøring.





Bilde 5: "På-/Av"-knapp

**Forutsetning:** Apparatet er stilt opp og tilkopleet.

1. Plasser en beholder under utløpet.
2. Trykk på "På-/Av"-knappen.
  - » Velkomstmeldingen vises i displayet.
  - » Oppfordringen om å gjennomføre setup vises på displayet: *Please Setup the machine.*
3. Bekreft med "menu/ok".
  - » Menyen *Language* vises.
4. Velg språket ditt med pilknappene. Bekreft med "menu/ok".
  - » Menyen *Vannhardhet* vises.
5. Velg det registrerte vannhardhetsområdet med pilknappene, eller bekreft den forinnstilte verdien med "menu/ok".
  - » Oppfordringen *Vennligst fyll opp vanntanken* vises.
6. Ta ut vanntanken. Skyll vanntanken med rent vann. Fyll vanntanken med friskt vann og sett den inn.
  - » Apparatet varmer seg opp og gjennomfører en automatisk skylling.
  - » Driftsberedskap vises i displayet.
7. Fyll kaffebønner i bønnebeholderen. Les for dette kapittelet *4.4 Fylle kaffebønner i bønnebeholderen. på side 401.*
  - » Ved behov kan du nå sette inn et vannfilter (se kapittel 9.9 *Bruke vannfilter* på side 428).

## 4 Grunnleggende om betjening

I dette kapittelet beskrives grunnleggende betjeningstrinn under daglig håndtering av apparatet.

### 4.1 Slå av og på apparatet

Før du slår på ved første gangs igangkjøring av apparatet, les gjennom kapittelet 3.5 *Første gangs innkopling av apparatet* på side 396.

#### Informasjon

- Når man slår på og av apparatet gjennomfører det en automatisk skyl-ling.
- Under skyllingen ledes skyllevann også til dryppskålen.

#### Slå på apparatet

1. Plasser en beholder under utløpet.
2. Trykk på "På-/Av"-knappen (9).
  - » Driftsberedskap vises i displayet.
  - » Apparatet varmer seg opp og gjennomfører en automatisk skylling.
- » Driftsberedskap vises i displayet.

#### Informasjon

Hvis apparatet ble slått av en kort stund, følger det ikke noe automatisk vasking etter innkoplingen.

#### Slå av apparatet

1. Plasser en beholder under utløpet.
2. Trykk på "På-/Av"-knappen (9).
  - » Apparatet gjennomfører en automatisk skylling.
- » Apparatet slår seg av.

#### Informasjon

- Apparatet slår seg av automatisk hvis det ikke blir brukt i lengre tid. Også i dette tilfellet følger det en automatisk skylling.
- Utkoplingstiden kan du stille inn i menyen *Auto av*, se kapittel 8.2 *Stille inn automatisk utkopling* på side 416.
- Hvis det ikke er blitt tilberedt noen drikk etter innkoplingen eller vann-tanken er tom, følger det ikke noen skylling.

## 4.2 Håndtering av betjeningsfeltet

De viktigste programmene kan nås via betjeningsfeltet.

Trykk på ønsket knapp. Bruk følgende handlinger til å bruke knappene:



### Trykke kort

Trykk et kort øyeblikk på en betjeningsknapp for å velge et program.



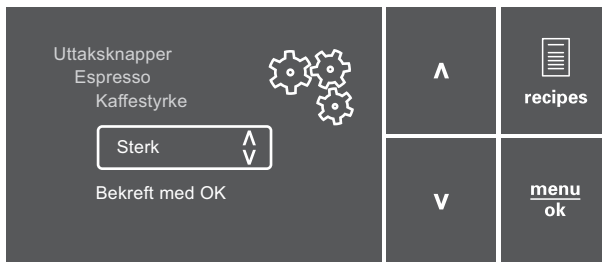
### Trykke lenge

Trykk lenger enn 2 sekunder på en betjeningsknapp for å velge en eventuell annet program som er tilgjengelig.

## 4.3 Navigering i menyen

For innstilling av individuelle drikker og for pleie og vedlikehold må du kalle opp menyen i displayet og navigere i menyen.

Følg merknadene i displayet.



Bilde 6: Display (eksempel) med betjeningsknapper for navigering

Bruk følgende muligheter for å navigere i menyen:

### Åpne menyen og bekrefte valg




Trykk på knappen "menu/ok" lenger enn 2 sekunder for å fremkalle menyen.

Trykk kort på knappen "menu/ok" for å bekrefte valget ditt.

## Navigere i menyen eller endre en tallverdi

- V** **▲** Trykk på "pilknappene" for å navigere ned- eller oppover i menyen. Trykk på pilknappene for å øke eller redusere en tallverdi. Hold en pilknapp nedtrykket for å komme raskt til ønsket posisjon eller ønsket tallverdi.

## Forlate meny

- Exit**  Velg kommandoen Exit med "pilknappene" og bekreft det med "menu/ok" for å gå ut av en meny. Gå ut av undermenyer som bare viser informasjon og der du ikke foretar noen innstillinger med "menu/ok".

## Åpne undermenyer

Noen programmer på apparatet når du ved å kalle opp flere undermenyer etter hverandre.

Åpningen av undermenyer er alltid lignende. Som eksempel beskrives her navigeringen til programmet *Avkalking*.



Bilde 7: Navigere til programmet *Avkalking*

1. Trykk på knappen "menu/ok" i 2 sekunder.
    - » Menyene vises i displayet.
  2. Velg Pleie med pilknappene og bekreft det med "menu/ok".
  3. Velg *Avkalking* med pilknappene og bekreft det med "menu/ok".
- Valget av et program vises alltid i kortform i denne bruksanvisningen:
- Naviger til menyen *Pleie > Avkalking*.

## 4.4 Fylle kaffebønner i bønnebeholderen.

Brente kaffebønner mister aromaen sin. Fyll bare på så mye kaffebønner i bønnebeholderen som du bruker de neste 3 til 4 dagene.

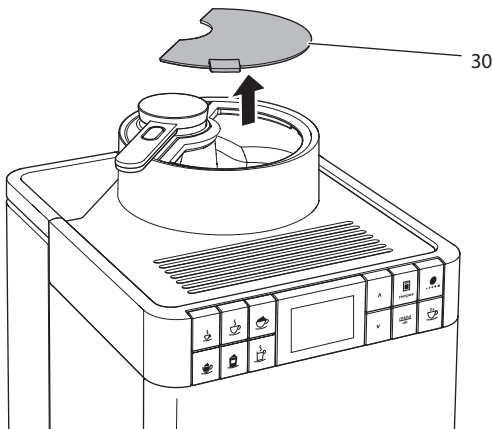
vær forsiktig

**Bruk av uegnede kaffesorter kan føre til at kvernen blir tilklistret.**

- Bruk ikke frysetørkede eller karamelliserte kaffebønner.
- Bruk ikke kaffepulver eller instantprodukter.

### **i** Informasjon

- Ved hver maleprosess kvernes kvernen tom. Likevel kan det komme til en minimal blanding av kaffesortene.
- Nå kvernen tømmes oppstår en endret lyd, og det er normalt.



Bilde 8: Åpne lokket til bønnebeholderen.

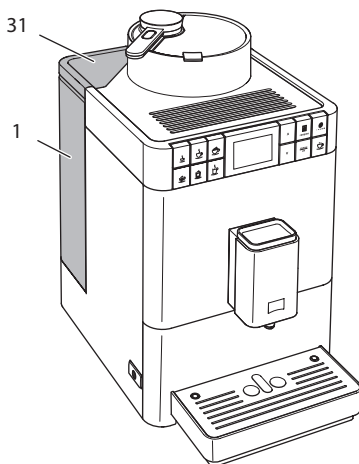
1. Åpne lokket til (30) bønnebeholderen.
2. Fyll kaffebønner i bønnebeholderen.
3. Lukk lokket til bønnebeholderen.

## 4.5 Fylle på vann

For optimal kaffenytelse bruk bare friskt, kaldt vann uten kullsyre. Skift vannet daglig.

### Informasjon

Vannets kvalitet har stor betydning for kaffens smak. Bruk derfor kaffefilter (se kapittel 9.8 *Stille inn vannhardhet* på side 427 og kapittel 9.9 *Bruke vannfilter* på side 428).

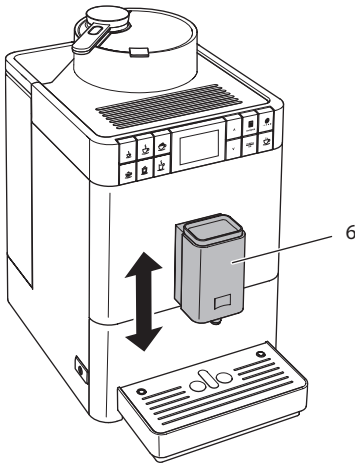


Bilde 9: Vanntank

1. Åpne lokket til vanntanken (31) og trekk vanntanken (1) etter grepet oppover og ut av apparatet.
2. Fyll vanntanken med vann.
3. Sett vanntanken ovenfra inn i apparatet og lukk lokket.

## 4.6 Stille inn utløpet

Utløpet (6) kan høydejusteres. Still inn en så liten avstand som mulig mellom utløp og beholder. Skyv utløpet ovenfra og nedover alt etter beholder.

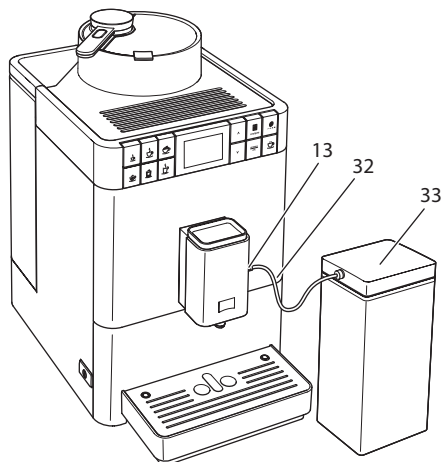


Bilde 10: Stille inn utløpet

## 4.7 Bruk av melk

For optimal kaffenytelse skal du bruke avkjølt melk. Alt etter modell av apparatet kan du bruke den medfølgende lange melkeslangen eller den medfølgende melkebeholderen.

### Tilkople melkebeholder



Bilde 11: Tilkoplet melkebeholder

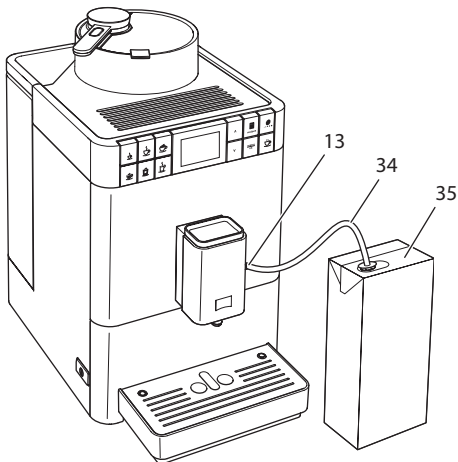
1. Koble melkeslangen (32) sammen med tilkoblingen på utløpet (13).
2. Koble den løse enden av melkeslangen til melkebeholderen (33).

#### Informasjon

Lagre den påfylte melkebeholderen i kjøleskapet.



## Koble til melkepakke



Bilde 12: Tilkoplet vanlig melkepakke

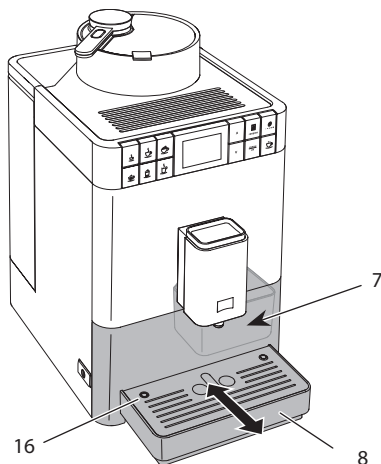
1. Koble den lange melkeslangen (34) sammen med tilkoblingen på utløpet (13).
2. Stikk den løse enden av melkeslangen inn i en vanlig melkepakning (35).

## 4.8 Tømme dryppskål og kaffegrutbeholder

Etter flere drikkuttak kan dryppskålen (8) og kaffegrutbeholderen (7) være full. Flottøren (16) som rager ut viser det aktuelle fyllenivået til dryppskålen.

Apparatet viser likeledes at dryppskålen og grutbeholderen er fulle etter et fast antall drikkuttak.

Tøm alltid dryppskål og kaffegrutbeholder.



Bilde 13: Tømme dryppskål og kaffegrutbeholder

1. Trekk dryppskålen (8) framover og ut av apparatet.
2. Ta ut og tøm kaffegrutbeholderen (7).
3. Tøm dryppskålen.
4. Sett kaffegrutbeholderen inn.
5. Skyv dryppskålen inn i apparatet til anslaget.

### Informasjon

Når du tømmer dryppskålen og kaffegrutbeholderen mens apparatet er slått av, registrerer ikke apparatet denne prosessen. Derfor kan det hende at du blir oppfordret til å tømme selv om dryppskålen og kaffegrutbeholderen ennå ikke er full.

## 5 Bruke My Bean Select®-funksjonen

Med My Bean Select®-funksjonen kan du tilberede en enkelt kaffedrikk fra en annen kaffesort. For en tilberedelse fyller du på en .enkeltporsjon kaffebønner

Mens bønnebeholderen er fylt med for eksempel lyst ristede kaffebønner, kan du tilberede en kaffedrikk med en enkeltporsjon mørkt ristede kaffebønner med My Bean Select®-funksjonen.

### 5.1 Fylle på kaffebønner for My Bean Select®-funksjonen

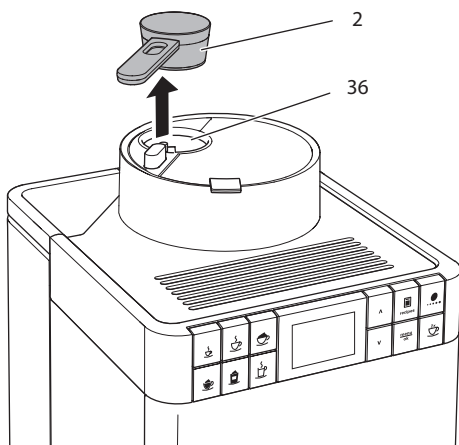
vær forsiktig

**Bruk av uegnede kaffesorter kan føre til at kvernen blir tilklistret.**

- Bruk ikke frysetørkede eller karamelliserte kaffebønner.
- Bruk av kaffepulver eller instantprodukter er ikke tillatt. Die Verwendung von Kaffeepulver oder Instantprodukten ist nicht zulässig.

#### **i** Informasjon

- Ved hver maleprosess kvernes kvernen tom. Likevel kan det komme til en minimal blanding av kaffesortene.
- Nå kvernen tømmes oppstår en endret lyd, og det er normalt.



Bilde 14: Fjerne doseringsøsen



Bilde 15: Fylle på kaffebønner for My Bean Select®-funksjonen

1. Ta doseringsøsen **(2)** ut av bønnesjakten **(36)**.
  - » På displayet står visningen *My Bean Select* med oppfordringen *Fyll på en enkeltporsjon bønner, legg på øse*.
2. Fyll på en enkeltporsjon kaffebønner i bønnesjakten **(36)** med doseringsøsen.
3. Legg doseringsøsen tilbake på bønnesjakten.
  - » På displayet vises klarmeldingen *My Bean Select* med oppfordringen *Velg drikk*.
4. Tilbered deg en vilkårlig kaffedrikk.

#### Informasjon

Doseringsøsen skal hjelpe deg med å fylle den riktige mengden kaffebønner i bønnesjakten.

- En fylt doseringsøse inneholder ca. 10 til 11 g kaffebønner. Alt etter ønsket kaffestyrke kan også færre kaffebønner påfylles.
- Er det mindre enn 8 g kaffebønner igjen i bønnesjakten, er ikke My Bean Select®-funksjonen aktivert. På displayet vises ikke klarmeldingen *My Bean Select*. Ved neste kaffeuttak blandes kaffebønnene fra bønnesjakten med kaffebønnene fra bønnebeholderen.

## 6 Tilberede drikker

For tilberedelse av drikker er det to muligheter:

- Standarduttak som beskrevet i det påfølgende.
- Valg og tilberedelse av en oppskrift (se kapittel 6.6 *Tilberede andre drikk-spesialiteter med oppskrifter* på side 411),

### **i** Informasjon

- Du kan tilberede en enkelt kaffedrikk med en alternativ kaffesort (se kapittel 5 *Bruke My Bean Select®-funksjonen* på side 407).
- Forinnstillingene for standarduttaket eller for en oppskrift kan endres fast (se kapittel 7.1 *Endre forinnstillinger* på side 415).

Pass på:

- I vanntanken bør det alltid være tilstrekkelig vann. Hvis påfyllingsnivået er for lite, oppordrer apparatet til etterfylling.
- Også i bønnebeholderen bør det alltid være tilstrekkelig med kaffe-bønner. Hvis det ikke er nok kaffebønner tilstede, avbryter apparatet tilberedelsen av kaffedrikken.
- Systemet viser ikke at melk mangler.
- Beholderne for drikkene skal være tilstrekkelig store (se tabell *Fabrikkinnstillinger* på side 434).

### 6.1 Tilberede espresso eller café crème



**Forutsetning:** Displayet viser klarmeldingen.



1. Plasser en beholder under utløpet.
2. Trykk på uttaksknappen "Espresso" eller "Café Crème".
  - » Maleprosessen og drikkutleveringen starter.
  - » Drikkutleveringen avsluttes automatisk.
3. Ta ut beholderen.
  - » Driftsberedskap vises i displayet.

## 6.2 Tilberede cappuccino



**Forutsetninger:** Displayet viser klarmeldingen, og melk er tilkoblet.

1. Plasser en beholder under utløpet.
2. Trykk på uttaksknappen "Cappuccino".
  - » Maleprosessen og kaffeleveringen starter.
  - » Kaffeleveringen avsluttes automatisk.
  - » Melkeleveringen begynner.
  - » Drikkutleveringen avsluttes automatisk.
3. Ta ut beholderen.
  - » i displayet vises *Easy Cleaning? (OK for start)*.
4. Du kan gjennomføre "Easy Cleaning"-programmet eller tilberede flere drikker.
  - a) Utfør "Easy Cleaning"-programmet. Følg under dette meldingene på displayet. Informasjon om dette finner du i kapittelet 9.4 *Bruke programmet „Easy Cleaning“* på side 423.
  - b) Tilbered flere drikker og utfør "Easy Cleaning"-programmet senere.
  - » Driftsberedskap vises i displayet.

## 6.3 Tilberede latte macchiato



**Forutsetninger:** Displayet viser beredskapsvisningen, og det er tilkoplek melk.

1. Plasser en beholder under utløpet.
2. Trykk på uttaksknappen „Latte Macchiato“.
  - » Melkeleveringen begynner.
  - » Melkeleveringen slutter automatisk.
  - » Maleprosessen og kaffeleveringen starter.
  - » Drikkutleveringen avsluttes automatisk.
3. Ta ut beholderen.
  - » i displayet vises *Easy Cleaning? (OK for start)*.
4. Du kan gjennomføre "Easy Cleaning"-programmet eller tilberede flere drikker.
  - a) Utfør "Easy Cleaning"-programmet. Følg under dette meldingene på displayet. Informasjon om dette finner du i kapittelet 9.4 *Bruke programmet „Easy Cleaning“* på side 423.
  - b) Tilbered flere drikker og utfør "Easy Cleaning"-programmet senere.
  - » Driftsberedskap vises i displayet.

## 6.4 Tilberede melkeskum og varm melk



Tilberedningen av melkeskum og varm melk er lignende.

**Forutsetninger:** Displayet viser klarmeldingen, og melk er tilkoblet.

1. Plasser en beholder under utløpet.
2. Trykk på knappen "Melkeskum/Varm melk".
  - a) Melkeskum = Trykk kort på knappen
  - b) Varm melk = Trykk lenge på knappen (2 sekunder)
    - » Melkeleveringen begynner.
    - » Drikkutleveringen avsluttes automatisk.
3. Ta ut beholderen.
  - » i displayet vises *Easy Cleaning? (OK for start)*.
4. Du kan gjennomføre "Easy Cleaning"-programmet eller tilberede flere drikker.
  - a) Utfør "Easy Cleaning"-programmet. Følg under dette meldingene på displayet. Informasjon om dette finner du i kapittelet 9.4 *Bruke programmet „Easy Cleaning“* på side 423.
  - b) Tilbered flere drikker og utfør "Easy Cleaning"-programmet senere.
    - » Driftsberedskap vises i displayet.

## 6.5 Tilberede varmt vann



**Forutsetning:** Displayet viser klarmeldingen.

1. Plasser en beholder under utløpet.
2. Trykk på uttaksknappen "Varmtvann".
  - » Levering av varmt vann begynner.
  - » Drikkutleveringen avsluttes automatisk.
3. Ta ut beholderen.
  - » Driftsberedskap vises i displayet.

## 6.6 Tilberede andre drikkspecialiteter med oppskrifter



Ved siden av standarduttaket kan du velge andre drikkspecialiteter i menyen *Oppskrifter*. Følgende drikkspecialiteter står til rådighet her:

Drikkspecialiteter uten melk:

- Ristretto,
- Lungo,
- Americano.

Drikkspecialiteter med melk:

- Espresso Macchiato,
- Caffè Latte,
- Café au Lait.

## Tilberede ristretto, lungo eller americano

Tilberedelsen av ristretto, lungo og americano ligner på dette. Som eksempel beskrives her tilberedelse av en ristretto.

**Forutsetning:** Displayet viser driftsberedskap.

1. Plasser en beholder under utløpet.
2. Trykk på betjeningsknappen "Oppskrifter".
  - » Menyen "Oppskrifter" vises i displayet.
3. Velg *Ristretto* med pilknappene.
4. Bekreft valget ditt med "menu/ok"
  - » Maleprosessen og drikkutleveringen starter.
  - » Drikkutleveringen avsluttes automatisk.
5. Ta ut beholderen.
  - » Driftsberedskap vises i displayet.

## Tilberede macchiato, caffè latte eller café au lait

Tilberedelse av espresso macchiato, caffè latte og café au lait ligner på dette. Som eksempel beskrives her tilberedelse av en espresso macchiato.

**Forutsetninger:** Displayet viser klarmelding, og melk er tilkoblet.

1. Plasser en beholder under utløpet.
2. Trykk på betjeningsknappen "Oppskrifter".
  - » Menyen "Oppskrifter" vises i displayet.
3. Velg *Espresso Macchiato* med pilknappene.
4. Bekreft valget ditt med "menu/ok"
  - » Maleprosessen og kaffeleveringen starter.
  - » Kaffeleveringen avsluttes automatisk.
  - » Melkeleveringen begynner.
  - » Drikkutleveringen avsluttes automatisk.
5. Ta ut beholderen.
  - » i displayet vises *Easy Cleaning? (OK for start)*.
6. Du kan gjennomføre "Easy Cleaning"-programmet eller tilberede flere drikker.
  - a) Utfør "Easy Cleaning"-programmet. Følg under dette meldingene på displayet. Informasjon om dette finner du i kapittelet 9.4 *Bruke programmet „Easy Cleaning“* på side 423.
  - b) Tilbered flere drikker og utfør "Easy Cleaning"-programmet senere.
  - » Driftsberedskap vises i displayet.



## 6.7 Endre drikkinnstillinger før og under tilberedningen

Du kan endre drikkinnstillingene før og under drikktilberedningen.

### Informasjon

De påfølgende innstillingene gjelder bare for den aktuelle drikktilberedelsen.

### Endre drikkinnstillinger før tilberedningen

Du kan endre bønnensortene, den samlede drikkmengden og kaffestyrken før valget av en drikk.



- Still inn en drikkmengde med pilknappene før valg av en drikk.
- Still inn kaffestyrken med betjeningsknappen "Kaffestyrke" før valg av en drikk.

### Informasjon

- Under tilberedelse av blandete drikker deles den totale drikkmengden etter et forhåndsgitt forhold. Dette gjelder blandete drikker av kaffe med melk eller varmt vann.
- Hvis du ikke tilbereder noen drikk før 1 minutt er gått, skifter apparatet over til standardinnstillingene.

### Endre drikkinnstillinger under tilberedningen

Du kan endre drikkmengden og kaffestyrken under drikktilberedningen.



- Still inn den aktuelle drikkmengden med pilknappene under levering av en drikk.
- Still inn kaffestyrken med betjeningsknappen "Kaffestyrke" under maleprosessen.

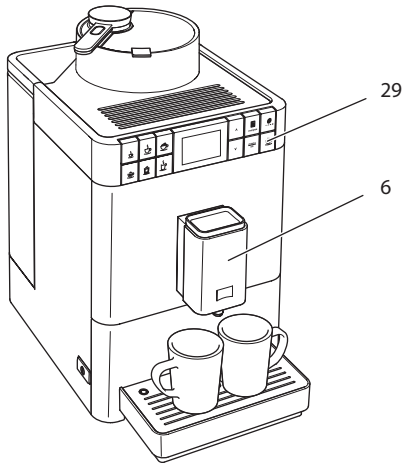
## 6.8 Avbryte drikktilberedning

Hvis du vil avbryte drikktilberedelsen før tiden, trykker du på en vilkårlig uttaksknapp.

## 6.9 Tilberede to drikker samtidig



Med betjeningsknappen "To kopper" tilbereder du to drikker samtidig. Uttak av to kopper er bare mulig med et rent kaffeuttak, som for eksempel espresso, café crème eller ristretto. Det er ikke mulig med uttak av to kopper ved tilberedelse av varmt vann, varm melk eller alle melkedrikkene.



Bilde 16: Uttak av to kopper

1. Plasser to beholdere under utløpet (6).
2. Trykk på betjeningsknappen "To kopper"(29).
3. Gå så fram som beskrevet i den aktuelle drikktilberedningen.

### Informasjon

- Innstillingen gjelder bare en enkelt drikktilberedelse.
- Hvis du ikke tilbereder noen drikk før 1 minutt er gått, skifter apparatet til uttak av én kopp.

## 7 Endre drikkinnstillinger permanent

Apparatet tilbyr flere muligheter for tilberedning av kaffespesialiteter. Du kan bruke forhåndsinnstilte oppskrifter eller endre drikkinnstillinger permanent.

### 7.1 Endre forinnstillinger

Alt etter drikk kan du endre de følgende forinnstillingene:

- **kaffemengde:** 25 ml til 220 ml,
- **melkemengde eller melkeskummengde:** 25 ml til 220 ml,
- **varmtvannsmengde:** 25 ml til 220 ml,
- **kaffestyrke:** svært mild, mild, normal, sterk, svært sterk,
- **temperatur:** lav, normal, høy.

#### Informasjon

Endrete forinnstillinger forblir gyldige helt til de endres igjen.

Endringen av drikkinnstillingene er lignende for alle drikkene. Som eksempel beskrives her endring av kaffestyrken for en espresso.



Bilde 17: Stille inn kaffestyrke

**Forutsetning:** Displayet viser driftsberedskap.

1. Trykk på betjeningsknappen "menu/ok" lenger enn 2 sekunder.
    - » Menyen vises i displayet.
  2. Naviger til menyen *Uttaksknapper* > *Espresso* > *Kaffestyrke*.
  3. Velg ristretto med pilknappene og bekreft det med "menu/ok".
  4. Velg kommandoen *Exit* gjentatte ganger for å forlate menyen.
    - » Driftsberedskap vises i displayet.
- » For de neste tilberedelseene av en espresso brukes den nye valgte kaffestyrken.

## 8 Endre grunninnstillinger

I det følgende kapittelet forklares brukertrinn som endrer grunninnstillingene til apparatet.

### 8.1 Stille inn språk

Du kan stille inn språket til displaytekstene.

**Forutsetning:** Displayet viser driftsberedskap.

1. Trykk på beteningsknappen "menu/ok" lenger enn 2 sekunder.
  - » Menyene vises i displayet.
2. Naviger til menyen *Språk*.
3. Velg et språk med pilknappene og bekreft det med "menu/ok".
4. Forlat menyen med kommandoen *Exit*.
  - » Driftsberedskap vises i displayet.

### 8.2 Stille inn automatisk utkopling

Hvis apparatet ikke blir betjent i lengre tid slår det seg automatisk av etter en forhåndsinnstilt tid. Utkoblingstiden kan du stille inn i menyen *Auto av*.

#### Stille inn tidsrom for automatisk utkopling

**Forutsetning:** Displayet viser driftsberedskap.

1. Trykk på betjeningsknappen "menu/ok" lenger enn 2 sekunder.
  - » Menyene vises i displayet.
2. Naviger til menyen *Auto av*.
3. Velg en tid med pilknappene og bekreft det med "menu/ok".
4. Forlat menyen med kommandoen *Exit*.
  - » Driftsberedskap vises i displayet.

#### Informasjon

Den automatiske utkoplingen kan ikke deaktiveres fullstendig. Senest etter 8 timer uten betjening slår apparatet seg av.

### 8.3 Stille inn energisparemodus

Energisparemodus fører til en senkning av oppvarmingstemperaturen.

Hvis apparatet ikke blir betjent på lang tid, slår det seg over til energisparemodus automatisk etter en forinnstilt tid. På displayet vises deretter oppfordringen *Trykk på vilkårlig knapp*. Straks du følger oppfordringen, avsluttes energisparemodus.

I menyen *Energisparemodus* stiller du inn tidsrommet fram til aktivering av energisparemodusen.

**Forutsetning:** Displayet viser driftsberedskap.

1. Trykk på knappen "menu/ok" lenger enn 2 sekunder.
    - » Menyene vises i displayet.
  2. Naviger til menyen *Energisparemodus*.
  3. Velg en tidsperiode med pilknappene og bekreft det med "menu/ok".
  4. Forlat menyen med kommandoen *Exit*.
- » Driftsberedskap vises i displayet.

#### Informasjon

Energisparemodus kan ikke deaktiveres fullstendig. Senest etter 4 timer uten betjening skifter apparatet til energisparemodusen.

## 8.4 Deaktivere My Bean Select®-funksjonen

Du kan deaktivere My Bean Select®-funksjonen, eller også deaktivere den bare delvis. I menyen *System* > *My Bean Select* kan du velge:

- *deaktivert*  
Hvis du deaktiverer My Bean Select®-funksjonen, bortfaller også tomma-  
ling av kvernen i tillegg til funksjonen. Dermed forkortes malingen for  
alle kaffeuttak.
- *Melde av øse*  
Hvis du vil deaktivere My Bean Select®-funksjonen, for eksempel hvis  
doseringsøsen mistes, kan du bruke funksjonen også uten doseringsøse.  
My Bean Select®-funksjonen kan også aktiveres under påfylling av kaffe-  
bønner.

**Forutsetning:** Displayet viser driftsberedskap.

1. Trykk på knappen "menu/ok" lenger enn 2 sekunder.
  - » Menyene vises i displayet.
2. Naviger til menyen *System* > *My Bean Select*.
3. Velg ønsket innstilling med pilknappene og bekreft det med "menu/ok".
4. Forlat menyen med kommandoen *Exit*.

» Driftsberedskap vises i displayet.

## 8.5 Tilbakestille apparatet til fabrikkinnstillingene

Du kan tilbakestille apparatet til fabrikkinnstillingene

### Informasjon

Hvis du tilbakestiller apparatet til fabrikkinnstillingene, går alle personlige innstillinger tapt.

**Forutsetning:** Displayet viser driftsberedskap.

1. Trykk på knappen "menu/ok" lenger enn 2 sekunder.
    - » Menyene vises i displayet.
  2. Naviger til menyen *System* > *Fabrikkinnstillinger*.
  3. Velg *Tilbakestille* med pilknappene og bekreft det med "menu/ok".
- » Driftsberedskap vises i displayet.

## 8.6 Informasjon om apparatstatus

Informasjon om apparatstatus får du tak i via menyen *System* > *Statistikk* og via menyen *System* > *Statistikk*. For å forlate menyen trykker du på knappen "menu/ok".

Tabellen under gir deg et overblikk over hva informasjonen betyr.

| Informasjon                   | Betydning   |
|-------------------------------|---|
| <i>Uttak totalt</i>           | Antall drikker som er blitt tilberedt siden igangkjøringen. |
| <i>Avkalket</i>               | Antall gjennomførte avkalkinger.                            |
| <i>Kaffesystemet rengjort</i> | Antall gjennomførte rengjøringer.                           |
| <i>Melkesystemet rengjort</i> | Antall gjennomførte rengjøringer.                           |
| <i>Filter byttet</i>          | Antall gjennomførte filterbytter.                           |

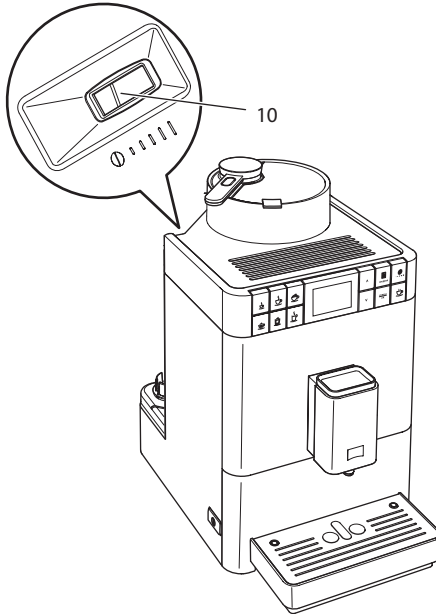
Progresjonsbjelkene viser de gjenstående drikke-tilberedelsene før apparatet oppfordrer deg til rengjøring, avkalking eller filterbyte.

### Programvareversjon

Informasjon om den installerte programvaren får du via menyen *System* > *PV-versjon*. For å forlate menyen trykker du på knappen "menu/ok".

## 8.7 Stille inn malegrad

Malegraden til kaffepulveret har innflytelse på smaken til kaffen. Malegraden ble stilt inn optimalt før overleveringen. Vi anbefaler å justere malegraden tidligst etter omtrent 1000 kaffeuttak (omtrent 1 år).



Bilde 18: Spak for innstilling av malegraden

1. Ta ut vanntanken.
  - » På huset blir spaken "Malningsgradjustering" (10) synlig.
2. Still spaken mot venstre eller høyre, som vist på Bilde 18.
  - Mot venstre = finere malegrad
  - Mot høyre = grovere malegrad
3. Sett vanntanken inn igjen.

### Informasjon

- Hvis du stiller malegraden finere, blir kaffesmaken sterkere.
- Malegraden er stilt inn optimalt når kaffen flyter jevnt ut av utløpet og en fin, tykk crema dannes.



## 9 Pleie og vedlikehold

Ved hjelp av jevnlig rengjøring og vedlikehold av apparatet sikrer du en konstant høy kvalitet på dine drikker.

### 9.1 Generell rengjøring

Rengjør apparatet regelmessig. Fjern straks synlige tilsmussinger av melk og kaffe på utsiden

*vær forsiktig*

**Ved bruk av ikke egnede rengjøringsmidler kan overflaten ripes opp.**

- Bruk ikke skurende kluter, svamper og rengjøringsmidler.

**Forutsetning:** Apparatet er slått av.

- Rengjør apparatet utvendig med en myk, fuktig klut og et vanlig oppvaskmiddel.
- Skyll av dryppskålen og kaffegrutbeholderen. Bruk da en myk, fuktig klut og vanlig oppvaskmiddel.
- Rengjør bønnebeholderen med en myk, tørr klut.
- Kaffegrutbeholderen (7), koppeplaten (15) og melkebeholderen (uten lokk, melkeslange og stigerør, er egnet for oppvaskmaskiner.

### 9.2 Skylle kaffesystemet

Under skyllingen skylles dysene på utløpet og de indre delene i kaffesystemet. Dermed renner skyllevannet ut av innsiden og inn i dryppskålen.

Når man slår på og av apparatet gjennomfører det en automatisk skylling.

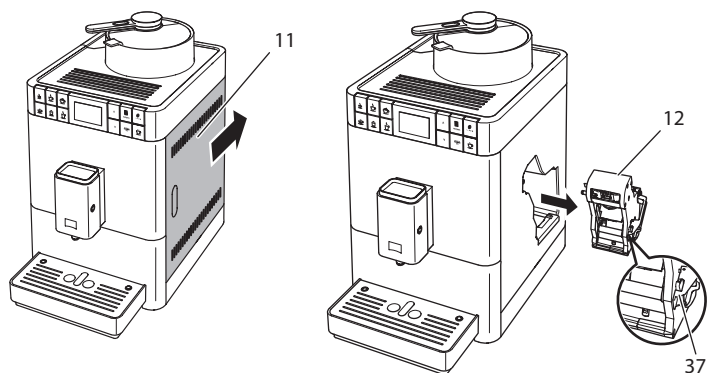
Du kan også gjennomføre skyllingen manuelt:

**Forutsetning:** Displayet viser driftsberedskap.

1. Plasser en beholder under utløpet.
2. Trykk på knappen "menu/ok" lenger enn 2 sekunder.
  - » Menyen vises i displayet.
3. Naviger til menyen *Pleie > Skylling*.
  - » Apparatet gjennomfører en automatisk skylling.
- » Driftsberedskap vises i displayet.

### 9.3 Demontere og rengjøre kokegruppe

For å unngå skader på apparatet anbefaler vi å rengjøre kokegruppen en gang per uke.

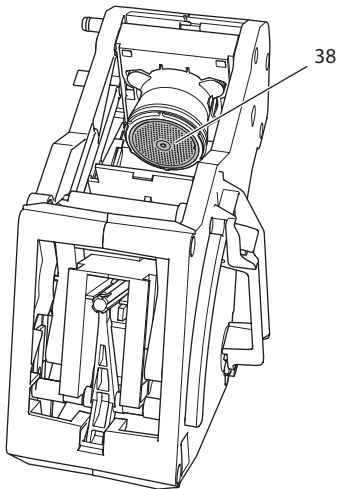


Bilde 19: Ta ut kokegruppe

**Forutsetning:** Apparatet er slått av.

1. Åpne tildekningen (11). For dette ta inn i skålen på høyre side av apparatet og skyv tildekningen bakover. Ta av tildekningen.
2. Trykk og hold den røde hendelen (37) på grepet til kokegruppen (12) og dreii grepet med klokken til det går i lås ved anslaget.

3. Trekk kokegruppen i grepet ut av apparatet.



Bilde 20: Rengjøre kokegruppe

4. Skyll kokegruppen grundig på alle sider under rennende vann.
  - » Kokegruppen og silen (38) er fri for kafferester.
5. La kokegruppen dryppe av.
6. Fjern kafferester fra flatene på innsiden av apparatet med en myk, tørr klut.
7. Sett kokegruppen inn i apparatet. Trykk på og hold den røde hendelen på grepet til kokegruppen og dreii grepet mot klokken til det går i lås ved anslaget.
8. Lukk tildekningen. For dette sett derfor tildekningen inn i apparatet og skyv tildekningen framover til den låser seg inn.

## 9.4 Bruke programmet „Easy Cleaning“

Med "Easy Cleaning"-programmet skylles melkesystemet.

Etter hver tilberedning av en drikk med melk oppfordrer systemet til gjennomføring av "Easy Cleaning"-programmet.

Du kan også gjennomføre "Easy Cleaning"-programmet manuelt.

**Forutsetning:** Displayet viser driftsberedskap.

1. Plasser en beholder under utløpet.
2. Trykk på knappen "menu/ok" lenger enn 2 sekunder.
  - » Menyen vises i displayet.

3. Naviger til menyen *Pleie > Easy Cleaning*.
  4. Velg *Start* med pilknappene og bekreft det med "menu/ok".
  5. Følg de følgende anvisningene på displayet til Easy Cleaning-programmet slutter.
- » Driftsberedskap vises i displayet.

## 9.5 Bruke programmet „Rengjøre melkesystemet“

For å rengjøre melkesystemet trengs en melkesystem-rengjøringsmiddel.

For bevaring av hygienen og for å unngå skader på apparatet anbefaler vi å gjennomføre rengjøringsprogrammet en gang per uke.

Rengjøringsprogrammet tar omtrent 3 minutter og skal ikke avbrytes.

vær forsiktig

**Bruk av ikke egnet melkesystem-rengjøringsmiddel og hvis bruksanvisningen ikke følges, kan det føre til skader på apparatet.**

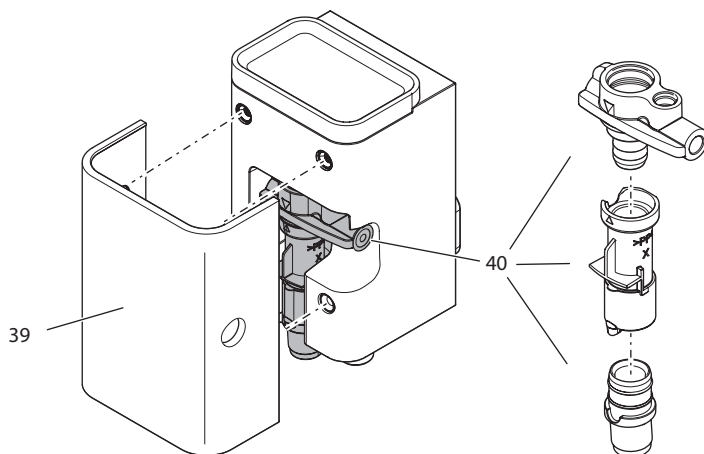
- Bruk utelukkende melkesystem-rengjøringsmiddelet Melitta® PERFECT CLEAN Milchsysteemreiniger for helautomatiske kaffemaskiner.
- Følg bruksanvisningen på emballasjen til melkesystem-rengjøringsmiddelet.

**Forutsetning:** Displayet viser driftsberedskap.

1. Plasser en kaffegrutbeholder (7) med minst 0,7 liters kapasitet under utløpet (f.eks. kaffegrutbeholderen).
  2. Trykk på knappen "menu/ok" lenger enn 2 sekunder.
    - » Menyene vises i displayet.
  3. Naviger til menyen *Pleie > Rengjøring melkesystem*.
  4. Velg *Start* med pilknappene og bekreft det med "menu/ok".
  5. Følg anvisningene som følger på displayet til rengjøringsprogrammet slutter.
- » Driftsberedskap vises i displayet.

## Rengjøre melkeenheten

I tillegg anbefaler vi å rengjøre melkeenheten, melkeslangen og melkebeholderen (alt etter modell) jevnlig.



Bilde 21: Demontere melkeenheten

For demontering av melkeenheten går du fram som følger:

**Forutsetning:** Melkeslangen er fjernet fra apparatet.

1. Trekk tildekningen (39) av forover fra utløpet.
2. Trykk melkeenheten (40) nedover og fjern den.
3. Ta fra hverandre melkeenheten til tre deler, som avbildet ovenfor.
4. Rengjør enkeltdelene med varmt vann. Bruk den medfølgende rengjøringsbørsten, en myk, fuktig klut og vanlig oppvaskmiddel.

Monteringen utføres analogt i omvendt rekkefølge.

## 9.6 Bruke programmet „Rengjøre kaffesystemet“

Med programmet "Rengjøre kaffesystemet" fjernes gjenværende rester og kaffeoljerester ved hjelp av rengjøringsmiddel for helautomatiske kaffemaskiner.

For å unngå skader på apparatet anbefaler vi å gjennomføre rengjøringsprogrammet hver 2. måned - eller hvis apparatet oppfordrer deg om det.

Rengjøringsprogrammet tar omtrent 10 minutter og skal ikke avbrytes.

### FORSIKTIG

**Kontakt med rengjøringsmidlet for helautomatiske kaffemaskiner kan føre til irritasjoner i øynene og huden.**

- Følg bearbeidingsanvisningene på pakningen til rengjøringsmidlet for helautomatiske kaffemaskiner.

vær forsiktig

**Bruk av ikke-egnet rengjøringsmiddel for helautomatiske kaffemaskiner kan føre til skader på apparatet.**

- Bruk utelukkende rengjøringstablettene Melitta® PERFECT CLEAN Reini-gungstabs for helautomatiske kaffemaskiner.

**Forutsetning:** Displayet viser driftsberedskap.

1. Trykk på knappen "menu/ok" lenger enn 2 sekunder.
  - » Menyene vises i displayet.
2. Naviger til menyen *Pleie > Rengjøring kaffesystem*.
3. Velg *Start* med pilknappene og bekreft det med "menu/ok".
4. Følg anvisningene som følger på displayet til rengjøringsprogrammet slutter.
  - » Driftsberedskap vises i displayet.

## 9.7 Bruke programmet „Avkalking“

Med avkalkingsprogrammet fjernes kalkavleiringer på innsiden av apparatet med avkalkingsenheten for helautomatiske kaffemaskiner.

For å unngå skader på apparatet anbefaler vi å gjennomføre avkalkingsprogrammet hver 3. måned - eller hvis apparatet oppfordrer deg om det.

Avkalkingsprogrammet tar omtrent 25 minutter og skal ikke avbrytes.

**⚠ FORSIKTIG**

**Kontakt med avkalkingsenheten for helautomatiske kaffemaskiner kan føre til irritasjoner i øynene og huden.**

- Følg bearbeidingsanvisningene på pakningen til avkalkingsenheten for helautomatiske kaffemaskiner.

*vær forsiktig*

**Bruk av ikke egnet avkalkingsmiddel og hvis bruksanvisningen ikke følges, kan det føre til skader på apparatet.**

- Bruk utelukkende det flytende avkalkingsmiddelet Melitta® ANTI CALC Flüssigentkalker for helautomatiske kaffemaskiner.
- Følg bruksanvisningen på emballasjen til avkalkingsmiddelet.

*vær forsiktig*

**Et fastskrudd vannfilter kan skades under avkalkingsprogrammet.**

- Fjern vannfilteret når apparatet oppfordrer til det.
- Legg vannfilteret i en beholder med ledningsvann under avkalkingsprogrammet.
- Etter at avkalkingsprogrammet er slutt kan du sette vannfilteret inn igjen og bruke det videre.

**Forutsetning:** Displayet viser driftsberedskap.

1. Trykk på knappen "menu/ok" lenger enn 2 sekunder.
  - » Menyene vises i displayet.
2. Naviger til menyen Pleie > *Avkalking*.
3. Velg *Start* med pilknappene og bekreft det med "menu/ok".
4. Følg de videre anvisningene i displayet til avkalkingsprogrammet slutter.
  - » Driftsberedskap vises i displayet.

## 9.8 Stille inn vannhardhet

Med innstilling av vannhardhet reguleres hvor ofte apparatet skal oppfordre deg til å avkalke. Jo hardere vannet er, desto oftere på apparatet avkalles.

**i Informasjon**

Hvis du bruker et kaffefilter, kan du ikke stille inn vannhardheten. Vannhardheten er automatisk innstilt på 1 = *Bløtt* (se kapittel 9.9 *Bruke vannfilter* på side 428)

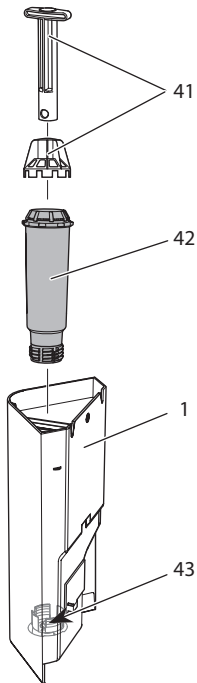
Finn vannhardheten ved bruk av de vedlagte teststrimlene. Følg anvisningene på forpakningen til teststrimmelen og tabellen *Vannhardhetsområde* på side 433.

**Forutsetning:** Displayet viser driftsberedskap.

1. Trykk på knappen "menu/ok" lenger enn 2 sekunder.
  - » Menyen vises i displayet.
2. Naviger med pilknappene til menyen *Vannhardhet*.
3. Velg vannhardhetsområdet med pilknappene og bekreft det med "menu/ok".
4. Forlat menyen med kommandoen *Exit*.
  - » Driftsberedskap vises i displayet.

## 9.9 Bruke vannfilter

Bruk av et vannfilter forlenger levetiden til apparatet og du må sjeldnere avkalkle apparatet. Vannfilteret som følger med leveransen filtrerer kalk og andre skadelige stoffer ut av vannet.



Bilde 22: Skru vannfilteret inn eller ut

Vannfilteret (42) skrues inn eller ut med innskruingshjelpen (41) på enden av den medfølgende kaffeøsen inn i gjengene (43) på sokkelen til vanntanken (1).



## Sette inn vannfilter

### Informasjon

Legg vannfilteret i en beholder med friskt ledningsvann i noen minutter før du setter det inn.

**Forutsetning:** Displayet viser driftsberedskap.

1. Trykk på knappen "menu/ok" lenger enn 2 sekunder.
    - » Menyen vises i displayet.
  2. Naviger til menyen *Pleie > Filter > Sette inn filter*.
  3. Velg *Start* med pilknappene og bekreft det med "menu/ok".
  4. Følg de videre anvisningene i displayet.
    - » Vannhardheten er automatisk innstilt på *Bløtt*.
- » Driftsberedskap vises i displayet.

## Bytte vannfilter

Bytt vannfilteret når apparatet oppfordrer til det.

**Forutsetning:** Displayet viser driftsberedskap.

1. Trykk på knappen "menu/ok" lenger enn 2 sekunder.
    - » Menyen vises i displayet.
  2. Naviger til menyen *Pleie > Filter > Bytte filter*.
  3. Velg *Start* med pilknappene og bekreft det med "menu/ok".
  4. Følg de videre anvisningene i displayet.
- » Driftsberedskap vises i displayet.

## Fjerne vannfilter

Vannfilteret bør ikke stå tørt over et lengre tidsrom. Vi anbefaler å oppbevare vannfilteret i en beholder med ledningsvann i kjøleskapet hvis det ikke brukes i lengre tid.

Fjern vannfilteret som følger:

**Forutsetning:** Displayet viser driftsberedskap.

1. Trykk på knappen "menu/ok" lenger enn 2 sekunder.
  - » Menyene vises i displayet.
2. Naviger til menyen *Pleie > Filter > Fjerne filter*.
3. Velg *Start* med pilknappene og bekreft det med "menu/ok".
4. Følg de påfølgende meldingene på displayet.
  - » Vannhardheten tilbakestilles automatisk til forrige innstilling.
  - » Driftsberedskap vises i displayet.
5. Still eventuelt inn vannhardheten på ny (se kapittel 9.8 *Stille inn vannhardhet* på side 427).

## 10 Feil

Dersom tiltak nevnt nedenfor ikke utbedrer feilene eller andre feil oppstår, som ikke er oppført her, ta kontakt med [www.Melitta.se](http://www.Melitta.se).

Service nummeret finner du bak tildekningen på siden (10).

| Feil   | Årsak   | Tiltak   |
|--|---|--|
| Kaffen strømmer bare dråpevis ut av utløpet.                               | Malegraden er for fin.                                      | <ul style="list-style-type: none"> <li>▪ Stille inn malegraden grovere (se kapittel 8.7 på side 420).</li> </ul>   |
|  | Apparatet er tilsmuset.                                     | <ul style="list-style-type: none"> <li>▪ Rengjør kokegruppen (se kapittel 9.3 på side 422).</li> <li>▪ Gjennomfør rengjøringsprogrammet (se kapittel 9.6 på side 426).</li> </ul>  |
|  | Apparatet er forkalket.                                     | <ul style="list-style-type: none"> <li>▪ Avkalk apparatet (se kapittel 9.7 på side 426).</li> </ul>  |
| Kaffen renner ikke.  | Vanntanken er ikke fylt eller ikke satt inn riktig.         | <ul style="list-style-type: none"> <li>▪ Fyll vanntanken og pass på at den sitter riktig (se kapittel 4.5 på side 402).</li> </ul>   |
|  | kokegruppen er tilstoppet.                                  | <ul style="list-style-type: none"> <li>▪ Rengjør kokegruppen (se kapittel 9.3 på side 422).</li> </ul>   |
| Visningen <i>My Bean Select</i> slukner når doseringsøsen legges på igjen. | Det er mindre enn 8 g kaffebønner i bønnesjakten.           | <ul style="list-style-type: none"> <li>▪ Etterfyll kaffebønner (se kapittel 5.1 på side 407).</li> </ul>   |
| Visning av <i>Fyll bønner</i> i displayet selv om bønnebeholderen er fylt. | Kaffebønnene faller ikke ned i kvernen.                     | <ul style="list-style-type: none"> <li>▪ Trykk på en uttaksknapp.</li> <li>▪ Bank lett på bønnebeholderen.</li> <li>▪ Rengjør bønnebeholderen.</li> <li>▪ Kaffebønnene er for oljete. Bruk andre kaffebønner.</li> </ul> |
| Høy lyd fra kvernen.   | Fremmedlegemer i kvernen.                                   | <ul style="list-style-type: none"> <li>▪ Kontakt <a href="http://www.Melitta.se">www.Melitta.se</a>.</li> </ul>  |
| kokegruppen lar seg ikke sette inn etter at den er tatt ut.                | Grepet for låsing av kokegruppen er ikke i riktig posisjon. | <ul style="list-style-type: none"> <li>▪ Kontroller om grepet for låsing av kokegruppen er korrekt låst inn (se kapittel 9.3 på side 422).</li> </ul>  |
|  | Drivverket er ikke i riktig posisjon.                       | <ul style="list-style-type: none"> <li>▪ Trykk inn og hold nede knappen "Kaffestyrke". Trykk så på "På-/Av"-knappen. Apparatet gjennomfører en initialisering. Slipp knappene igjen.</li> </ul>                          |
| Visning av <i>Systemfeil</i> i displayet.                                  | Programvarefeil.  | <ul style="list-style-type: none"> <li>▪ Slå apparatet av og på igjen (se kapittel 4.1 på side 398).</li> <li>▪ Kontakt <a href="http://www.Melitta.se">www.Melitta.se</a>.</li> </ul>                                   |

## 11 Transport, lagring og avfallsbehandling

### 11.1 Dampe ut apparatet

Vi anbefaler å dampe ut apparatet hvis det ikke brukes i lengre tid, før en transport og ved frostfare.

Ved å dampe ut fjernes restvannet fra apparatet.

**Forutsetning:** Displayet viser driftsberedskap.

1. Plasser en beholder under utløpet.
  2. Trykk på knappen "menu/ok" lenger enn 2 sekunder.
    - » Menyene vises i displayet.
  3. Naviger til menyen *System > Dampe ut*.
  4. Velg *Start* med pilknappene og bekreft det med "menu/ok".
  5. Følg de videre anvisningene i displayet.
- » Apparatet slår seg av.

### 11.2 Transportere apparatet

vær forsiktig

**Frossent restvann kan føre til skader på apparater.**

- Unngå å utsette apparater for temperaturer under 0 °C.

Informasjon

Transporter apparatet i originalemballasjen. Dermed unngår du transportskader.

Utfør følgende arbeider før du transporterer apparatet:

1. Damp ut apparatet (se kapittel 11.1 *Dampe ut apparatet* på side 432).
2. Tøm dryppskålen og kaffegrutbeholderen.
3. Tøm vanntanken.
4. Tøm bønnebeholderen.
5. Rengjør apparatet (se kapittel 9.1 *Generell rengjøring* på side 421).
6. Fest løse deler (koppholder, osv.) med egnet tape.
7. Pakk inn apparatet.

### 11.3 Kassering av apparatet



Apparater som er merket med dette symbolet er underlagt det europeiske direktivet 2002/96/EF for WEEE (Waste Electrical and Electronic Equipment).

Elektrisk utstyr hører ikke hjemme i husholdningsavfallet.

- Kasser systemet miljøvennlig og via egnede samlesystemer.

## 12 Tekniske data

| Tekniske data            |                                     |
|--------------------------|-------------------------------------|
| Driftsspenning           | 220 V til 240 V, 50 Hz              |
| Inngangseffekt           | maksimalt 1450 W                    |
| Pumpetrykk               | statisk maksimalt 15 bar            |
| Mål                      |                                     |
| Bredde                   | 253 mm                              |
| Høyde                    | 405 mm                              |
| Dybde                    | 380 mm                              |
| Volum                    |                                     |
| Bønnebeholder            | 125 g                               |
| Doseringsøse             | 10 g til 11 g (alt etter kaffesort) |
| Vanntank                 | 1,2 l                               |
| Mengde av et drikk-uttak | 25 ml til 220 ml                    |
| Vekt (tom)               | 8,6 kg                              |
| Omgivelsesbetingelser    |                                     |
| Temperatur               | 10 °C til 32 °C                     |
| Relativ luftfuktighet    | 30 % til 80 % (ikke-kondenserende)  |

| Vannhardhetsområde | °d        | °e        | °f        |
|--------------------|-----------|-----------|-----------|
| Bløtt              | 0 til 10  | 0 til 13  | 0 til 18  |
| Middels            | 10 til 15 | 13 til 19 | 18 til 27 |
| Hardt              | 15 til 20 | 19 til 25 | 27 til 36 |
| Svært hardt        | <20       | >25       | >36       |

| Fabrikkinstillinger |                  |        |
|---------------------|------------------|--------|
| Espresso            | Drikkmengde      | 40 ml  |
|                     | Kaffestyrke      | Sterk  |
|                     | Bryggetemperatur | Normal |
| Café Crème          | Drikkmengde      | 120 ml |
|                     | Kaffestyrke      | Sterk  |
|                     | Bryggetemperatur | Normal |
| Cappuccino          | Drikkmengde      | 130 ml |
|                     | Kaffestyrke      | Sterk  |
|                     | Bryggetemperatur | Normal |
| Latte Macchiato     | Drikkmengde      | 190 ml |
|                     | Kaffestyrke      | Sterk  |
|                     | Bryggetemperatur | Normal |
| Melk                | Skummengde       | 180 ml |
|                     | Melkemengde      | 180 ml |
| Varmt vann          | Drikkmengde      | 180 ml |

## Sisällysluettelo

|          |  |            |
|----------|--|------------|
| <b>1</b> | <b>Turvallisuutesi vuoksi .....</b>  | <b>437</b> |
| 1.1      | Käyttötarkoitus .....  | 437        |
| 1.2      | Sähkövirran aiheuttamat vaarat .....                                       | 438        |
| 1.3      | Palovammojen vaara .....   | 438        |
| 1.4      | Yleinen turvallisuus .....   | 439        |
| <b>2</b> | <b>Laitteiden yleiskuva .....</b>  | <b>440</b> |
| 2.1      | Yleiskuva laitteesta .....   | 440        |
| 2.2      | Yleiskuva käyttöpaneelista .....   | 442        |
| <b>3</b> | <b>Ensiaskleet .....</b>   | <b>443</b> |
| 3.1      | Laitteen purkaminen pakkauksesta .....                                     | 443        |
| 3.2      | Toimituslaajuuden tarkastaminen .....                                      | 443        |
| 3.3      | Laitteen sijoittaminen paikalleen .....                                    | 444        |
| 3.4      | Laitteen kytkeminen sähköverkkoon .....                                    | 444        |
| 3.5      | Laitteen ensimmäinen päällekytkentä .....                                  | 444        |
| <b>4</b> | <b>Peruskäyttö .....</b>   | <b>446</b> |
| 4.1      | Laitteen kytkeminen päälle ja pois päältä .....                            | 446        |
| 4.2      | Käyttöpaneelin toiminta .....  | 447        |
| 4.3      | Valikossa liikkuminen .....  | 447        |
| 4.4      | Kahvipapujen lisääminen kahvipapusailiöön .....                            | 449        |
| 4.5      | Veden lisääminen .....   | 450        |
| 4.6      | Suuttimen säätäminen .....   | 451        |
| 4.7      | Maidon käyttäminen .....   | 452        |
| 4.8      | Tippa-astian ja kahvinporosailiön tyhjentäminen .....                      | 454        |
| <b>5</b> | <b>My Bean Select® -toiminnon käyttäminen .....</b>                        | <b>455</b> |
| 5.1      | Kahvipapujen lisääminen My Bean Select® -toimintoa varten .....            | 455        |
| <b>6</b> | <b>Juomien valmistaminen .....</b>   | <b>457</b> |
| 6.1      | Espresson tai café crème valmistaminen .....                               | 457        |
| 6.2      | Cappuccinon valmistus .....  | 458        |
| 6.3      | Latte macchiaton valmistus .....   | 458        |
| 6.4      | Maitovaahdon tai lämpimän maidon valmistaminen .....                       | 459        |
| 6.5      | Kuuman veden valmistaminen .....   | 459        |
| 6.6      | Muiden erikoisjuomien valmistaminen reseptien avulla .....                 | 459        |
| 6.7      | Juoma-asetusten muuttaminen ennen valmistusta ja valmistuksen aikana ..... | 461        |
| 6.8      | Juoman valmistuksen keskeyttäminen .....                                   | 462        |
| 6.9      | Kahden juoman valmistaminen yhtä aikaa .....                               | 462        |
| <b>7</b> | <b>Juoma-asetusten muuttaminen pysyvästi .....</b>                         | <b>463</b> |
| 7.1      | Esiasetusten muuttaminen .....   | 463        |

|           |   |            |
|-----------|---|------------|
| <b>8</b>  | <b>Perusasetusten muuttaminen.....</b>                | <b>464</b> |
| 8.1       | Kielen asettaminen.....                               | 464        |
| 8.2       | Automaattisen virrankatkaisun asettaminen .....       | 464        |
| 8.3       | Energiansäästötilan asettaminen.....                  | 465        |
| 8.4       | My Bean Select® -toiminnon poistaminen käytöstä.....  | 466        |
| 8.5       | Laitteen tehdasasetusten palauttaminen.....           | 466        |
| 8.6       | Tietoja laitteen tilasta .....                        | 467        |
| 8.7       | Jauhatusasteen säätäminen .....                       | 468        |
| <b>9</b>  | <b>Hoito ja huolto .....</b>                          | <b>469</b> |
| 9.1       | Yleinen puhdistus .....                               | 469        |
| 9.2       | Kahvijärjestelmän huuhtelu .....                      | 469        |
| 9.3       | Suodatusyksikön irrottaminen ja puhdistaminen .....   | 470        |
| 9.4       | Easy Cleaning -ohjelman käyttäminen .....             | 471        |
| 9.5       | Maitojärjestelmän puhdistusohjelman käyttäminen ..... | 472        |
| 9.6       | Kahvijärjestelmän puhdistusohjelman käyttäminen.....  | 473        |
| 9.7       | Kalkinpoisto-ohjelman käyttäminen .....               | 474        |
| 9.8       | Veden kovuuden asettaminen.....                       | 475        |
| 9.9       | Vesisuodattimen käyttäminen.....                      | 476        |
| <b>10</b> | <b>Häiriöt.....</b>                                   | <b>479</b> |
| <b>11</b> | <b>Kuljetus, varastointi ja hävittäminen .....</b>    | <b>480</b> |
| 11.1      | Laitteen ilmaaminen.....                              | 480        |
| 11.2      | Laitteen kuljettaminen.....                           | 480        |
| 11.3      | Laitteen hävittäminen.....                            | 481        |
| <b>12</b> | <b>Tekniset tiedot .....</b>                          | <b>481</b> |



## Hyvä asiakas,

kiitos, että olet valinnut Melitta® Varianza® CSP -kahviautomaatin.

Tämä käyttöohje auttaa sinua tutustumaan laitteen monipuolisiin mahdollisuuksiin ja kokemaan parhaimpia kahvinautintoja.

Lue tämä käyttöohje tarkasti. Näin vältyt henkilö- ja omaisuusvahingoilta. Säilytä käyttöohje huolellisesti. Mikäli annat laitteen eteenpäin, anna laitteen mukana myös tämä käyttöohje.

Melitta ei vastaa vahingoista, jotka aiheutuvat käyttöohjeen noudattamatta jättämisestä.

Jos haluat lisätietoja tai jos sinulla on kysyttävää laitteesta, ota yhteyttä Melittaan tai käy internetsivuillamme osoitteessa [www.melitta.fi](http://www.melitta.fi).

Toivotamme nautinnollisia hetkiä uuden laitteesi parissa.

## 1 Turvallisuutesi vuoksi

**CE** Laite vastaa voimassa olevia eurooppalaisia direktiivejä, ja se on rakennettu tekniikan uusimman tason mukaisesti. Tästä huolimatta on olemassa jäännösriskejä. Vaarojen välttämiseksi on noudatettava turvallisuusohjeita. Melitta ei vastaa vahingoista, jotka aiheutuvat turvallisuusohjeiden noudattamatta jättämisestä.

### 1.1 Käyttötarkoitus

Laite on tarkoitettu kahvijuomien valmistamiseen kahvipavuista sekä maidon ja veden kuumentamiseen.

Laite on tarkoitettu kotitalouskäyttöön.

Kaikenlainen muu käyttö on käyttötarkoituksen vastaista ja voi johtaa henkilö- ja omaisuusvahinkoihin. Melitta ei vastaa vahingoista, jotka aiheutuvat laitteen käyttötarkoituksen vastaisesta käytöstä.

## 1.2 Sähkövirran aiheuttamat vaarat

Jos laite tai virtajohto on vaurioitunut, on olemassa sähköiskun aiheuttama hengenvaara.

Noudata seuraavia turvallisuusohjeita välttääksesi sähkövirran aiheuttamat vaarat:

- Älä käytä vaurioitunutta virtajohtoa.
- Viallisen virtajohdon saa vaihtaa ainoastaan valmistaja tai valmistajan huoltopalvelu tai huoltokumppani.
- Älä avaa laitteen koteloon kiinteästi ruuvattuja suojuksia.
- Käytä laitetta vain, kun se on teknisesti moitteettomassa kunnossa.
- Vain valtuutettu korjaamo saa korjata viallisen laitteen. Älä korjaa laitetta itse.
- Älä tee mitään muutoksia laitteeseen, sen rakenteeseen tai lisävarusteisiin.
- Älä upota laitetta veteen.
- Virtajohto ei saa joutua kosketukseen veden kanssa.

## 1.3 Palovammojen vaara

Laitteesta pääsevät nesteet ja höyryt voivat olla erittäin kuumia. Myös laitteen tietyt osat kuumenevat huomattavasti.

Noudata seuraavia turvallisuusohjeita välttyäksesi palovammoilta:

- Vältä ihokosketusta laitteesta tulevien nesteiden ja höyryjen kanssa.
- Älä koske suuttimiin juoman valmistuksen aikana tai heti sen jälkeen. Odota, kunnes rakenneosat ovat jäähtyneet.

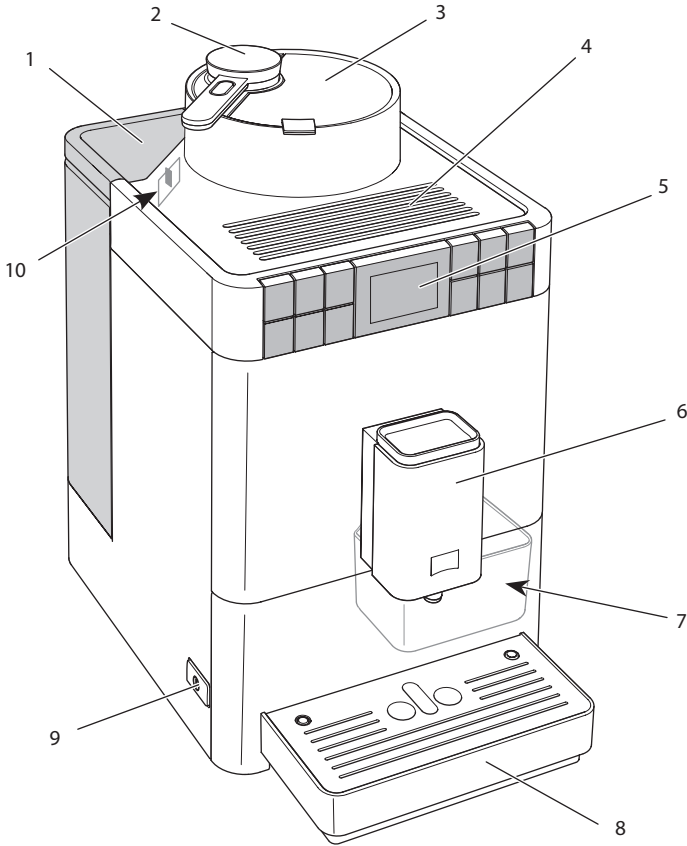
## 1.4 Yleinen turvallisuus

Noudata seuraavia turvallisuusohjeita välttyäksesi henkilö- ja omaisuusvahingoilta:

- Älä käytä laitetta kaapissa tai muussa vastaavassa paikassa.
- Älä koske laitteen sisäpuolelle sen ollessa käynnissä.
- Pidä laite ja siihen kuuluva virtajohto alle 8-vuotiaiden lasten ulottumattomissa.
- Yli 8-vuotiaat lapset sekä sellaiset henkilöt, joilla on jokin fyysinen, aistimuksellinen tai henkinen rajoite tai joilta puuttuu tietoa ja kokemusta laitteen käytöstä, saavat käyttää laitetta vain valvonnassa tai jos heidät on perehdytetty laitteen turvalliseen käyttöön ja he ymmärtävät käytön aiheuttamat vaarat.
- Lapset eivät saa leikkiä laitteella. Alle 8-vuotiaat lapset eivät saa suorittaa laitteen puhdistusta tai huoltoa. Yli 8-vuotiaiden lasten suorittamia puhdistus- ja huolto-toimenpiteitä on valvottava.
- Jos laite on pidemmän aikaa ilman valvontaa, kytke se irti virtalähteestä.
- Laitetta ei saa käyttää yli 2 000 m korkeudessa.
- Vær ved rengjøringen av maskinen og dens komponenter oppmerksom på henvisningene i det respektive kapittelet (*Hoito ja huolto* sivulla 469).

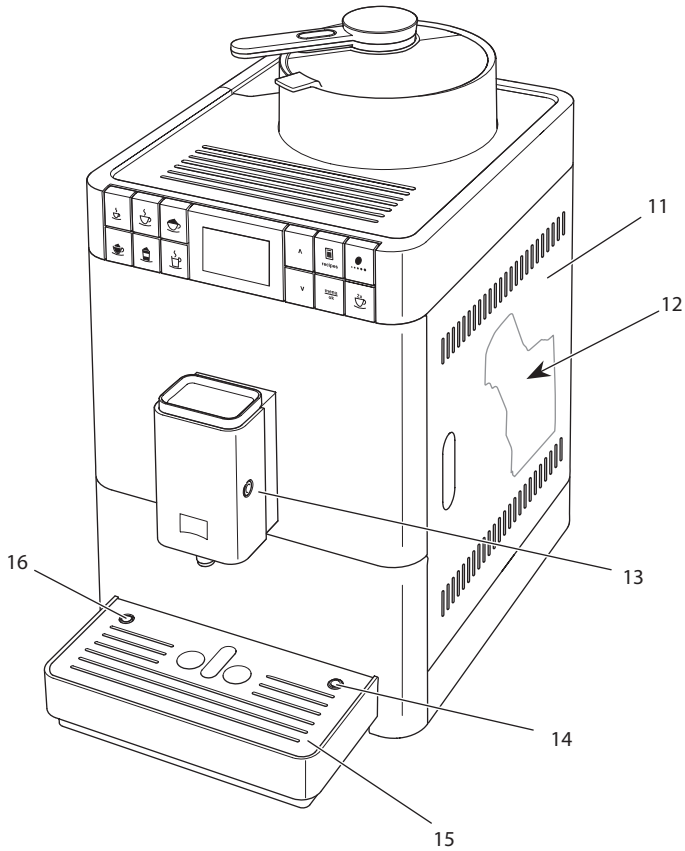
## 2 Laitteiden yleiskuva

### 2.1 Yleiskuva laitteesta



Kuva 1: Laite edestä vasemmalta

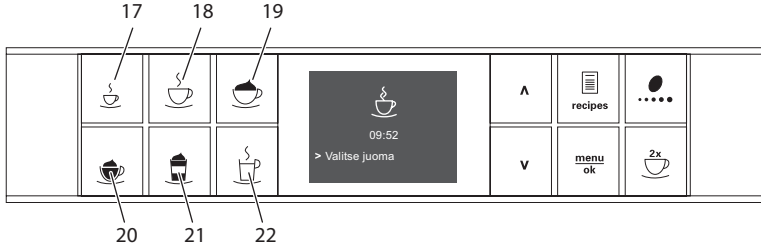
- |   |  |
|---|--|
| 1 Vesisäiliö kansineen                                | 6 Korkeussäädettävä suutin, jossa 2 kahvisuutinta, 1 maitosuutin, 1 kuuman veden suutin, kupin valaistus |
| 2 Annostelusikka<br>My Bean Select® -toimintoa varten | 7 Kahvinporosäiliö (sisällä)   |
| 3 Kahvipapusaaliö kansineen                           | 8 Tippa-astia  |
| 4 Kuppitaso   | 9 ON-/OFF-painike  |
| 5 Käyttöpaneeli                                       | 10 Jauhatusasteen säätövipu (sisällä)  |



Kuva 2: Laite edestä oikealta

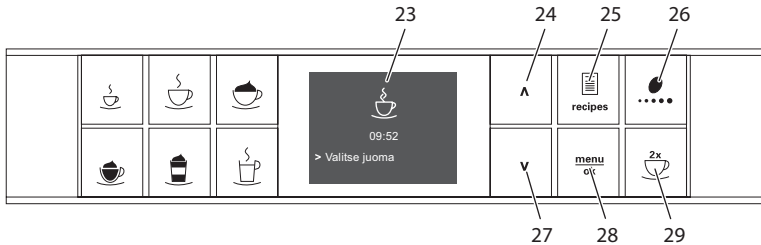
- |                                     |  |
|-------------------------------------|--|
| 11 Suojus                           | 14 Maitoletkun liitäntä tippa-astiassa |
| 12 Suodatusyksikkö (sisällä)        | 15 Kuppiritilä                         |
| 13 Maitoletkun liitäntä suuttimessa | 16 Koho                                |

## 2.2 Yleiskuva käyttöpaneelista



Kuva 3: Käyttöpainikkeet

| Nro | Nimitys                     | Toiminto                                  |
|-----|-----------------------------|---|
| 17  | Espresso                    | Espresson valmistus                       |
| 18  | Café crème                  | Café crèmen valmistus                     |
| 19  | Cappuccino                  | Cappuccinon valmistus                     |
| 20  | Maitovaahdot / lämmin maito | Maitovaahdon ja lämpimän maidon valmistus |
| 21  | Latte macchiato             | Latte macchiaton valmistus                |
| 22  | Kuuma vesi                  | Kuuman veden valmistaminen                |



Kuva 4: Näyttö ja valintapainikkeet

| Nro | Nimitys           | Toiminto  |
|-----|-------------------|---|
| 23  | Näyttö            | Ajankohtaisten valikoiden ja ilmoitusten näyttö<br>Esimerkki: valmiusnäyttö |
| 24  | Nuolinäppäin ylös | Valikossa liikkuminen ylös tai määrän lisääminen                            |
| 25  | Reseptit          | Reseptien valitseminen ja käyttäminen                                       |
| 26  | Kahvin vahvuus    | Kahvin vahvuuden asetus   |
| 27  | Nuolinäppäin alas | Valikossa liikkuminen alas tai määrän vähentäminen                          |
| 28  | menu/ok           | Valikon kutsuminen esiin tai syötettyjen tietojen vahvistaminen             |
| 29  | Kaksi kuppia      | Kahden kupillisen valmistus   |

## 3 Ensiaskleet

Tässä luvussa kuvataan, miten laite valmistellaan käyttökuntoon.

### 3.1 Laitteen purkaminen pakkauksesta

Pakkauksessa on laitteen ohessa muitakin varusteita, esim. puhdistusvälineitä ja -aineita.

#### VAROITUS

**Puhdistusaineet voivat aiheuttaa ärsytystä joutuessaan kosketuksiin silmien ja ihon kanssa.**

- Säilytä mukana toimitetut puhdistusaineet poissa lasten ulottuvilta.
- Pura laite pakkauksesta. Poista laitteesta pakkausmateriaalit, teipit ja suojakalvot.
- Säilytä pakkausmateriaalit myöhempiä kuljetuksia ja mahdollista palauttamista varten.

#### Tieto

Laitteessa voi olla jälkiä kahvista ja vedestä. Laite on tarkastettu tehtaalla moitteettoman toiminnan takaamiseksi.

### 3.2 Toimituslaajuuden tarkastaminen

Tarkasta alla olevan listan avulla, että toimitus sisältää kaikki tarvittavat osat. Jos jokin osista puuttuu, ota yhteys paikalliseen jälleenmyyjään.

- maitosäiliö, jossa on lyhyt maitoletku
- pitkä maitoletku
- puhdistusharja
- testiliuska veden kovuuden määrittämiseen

### 3.3 Laitteen sijoittaminen paikalleen

Noudata seuraavia ohjeita:

- Älä sijoita laitetta kosteaan tilaan.
- Aseta laite tukevalle, tasaiselle ja kuivalle pinnalle.
- Älä aseta laitetta astianpesualtaiden tms. läheisyyteen.
- Älä aseta laitetta kuumalle pinnalle.
- Säilytä riittävä, noin 10 cm:n etäisyys seinään ja muihin esineisiin. Laitteen yläpuolella tulisi olla vähintään 20 cm tyhjää tilaa.
- Sijoita virtajohto niin, etteivät terävät reunat tai kuumat pinnat pääse vaurioittamaan sitä.

### 3.4 Laitteen kytkeminen sähköverkkoon

Noudata seuraavia ohjeita:

- Varmista, että verkkojännite vastaa laitteen käyttöjännitettä, joka on ilmoitettu luvussa Tekniset tiedot (katso taulukko *Tekniset tiedot* sivulla 481).
- Kytke laite vain asianmukaisesti asennettuun suojakosketinpistorasiaan. Epäselvissä tapauksissa käänny sähköalan ammattilaisen puoleen.
- Suojakosketinpistorasian on oltava suojattu vähintään 10 A:n sulakkeella.

### 3.5 Laitteen ensimmäinen päällekytkentä

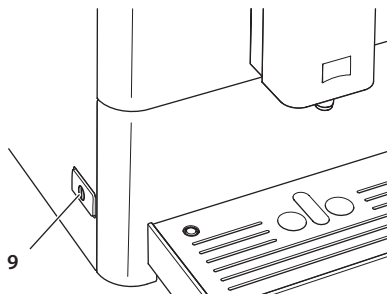
Ensimmäisen käyttöönoton yhteydessä voit asettaa käyttökielen sekä veden kovuuden. Voit muokata asetuksia myöhemmin (katso luvut 8 *Perusasetusten muuttaminen* sivulla 464 ja 9.8 *Veden kovuuden asettaminen* sivulla 475).

Käytä mukana toimitettua testiliuskaa veden kovuuden määrittämiseen. Noudata testiliuskan pakkauksessa olevia ohjeita sekä taulukkoa *Veden kovuusalue* sivulla 481.

#### Tieto

- Ensimmäisen käyttöönoton jälkeen suosittelemme kaatamaan kaksi ensimmäistä kahvikupillista pois.
- Mikäli haluat käyttää vesisuodatinta, aseta se paikalleen vasta ensimmäisen käyttöönoton jälkeen.





Kuva 5: ON-/OFF-painike

**Edellytys:** Laite on asetettu paikalleen ja kytketty sähköverkkoon.

1. Aseta astia suuttimen alle.
2. Paina ON-/OFF-painiketta.
  - » Näyttöön tulee näkyviin tervehdysteksti.
  - » Näyttöön tulee kehoitus tehdä laitteen asetukset: *Please Setup the machine.*
3. Vahvasta painamalla menu/ok-näppäintä.
  - » Näyttöön tulee valikko *Language (Kieli)*.
4. Valitse nuolinäppäimillä haluamasi kieli. Vahvasta painamalla menu/ok-näppäintä.
  - » Näyttöön tulee valikko *Veden kovuus*.
5. Valitse määritetty veden kovuusalue nuolinäppäimillä tai vahvasta esiasetettu arvo menu/ok-näppäimellä.
  - » Näyttöön tulee kehoitus *Täytä vesisäiliö ja aseta se paikalleen*.
6. Ota vesisäiliö pois paikaltaan. Huuhtele vesisäiliö puhtaalla vedellä. Täytä vesisäiliö puhtaalla vedellä, ja aseta säiliö paikalleen.
  - » Laite lämpiää ja suorittaa automaattisen huuhtelun.
  - » Näyttöön tulee valmiusnäyttö.
7. Lisää kahvipapusaaliöön kahvipapuja. Lue tähän liittyen luku *4.4 Kahvipapujen lisääminen kahvipapusaaliöön sivulla 449*.
  - » Tarvittaessa voit nyt asettaa vesisuodattimen paikalleen (katso luku 9.9 *Vesisuodattimen käyttäminen sivulla 476*).

## 4 Peruskäyttö

Tässä luvussa annetaan perusohjeet laitteen päivittäiseen käyttöön.

### 4.1 Laitteen kytkeminen päälle ja pois päältä

Ennen kuin kytket laitteen päälle ensimmäisen käyttöönoton yhteydessä, lue luku 3.5 *Laitteen ensimmäinen päällekytkentä* sivulla 444.

#### Tieto

- Kun laite kytketään päälle ja pois päältä, se suorittaa automaattisen huuhtelun.
- Huuhtelun yhteydessä huuhteluvettä ohjataan myös tippa-astiaan.

#### Laitteen kytkeminen päälle

1. Aseta astia suuttimen alle.
2. Paina ON-/OFF-painiketta (9).
  - » Näyttöön tulee näkyviin tervehdysteksti.
  - » Laite lämpiää ja suorittaa automaattisen huuhtelun.
- » Näyttöön tulee valmiusnäyttö.

#### Tieto

Päällekytkennän jälkeen ei suoriteta automaattista huuhtelua, jos laite on ollut vain lyhyesti kytkettynä pois päältä.

#### Laitteen kytkeminen pois päältä

1. Aseta astia suuttimen alle.
2. Paina ON-/OFF-painiketta (9).
  - » Laite suorittaa automaattisen huuhtelun.
- » Laite kytkeytyy pois päältä.

#### Tieto

- Laite kytkeytyy automaattisesti pois päältä, jos sitä ei käytetä pidempään aikaan. Myös tällöin laite suorittaa automaattisen huuhtelun.
- Aikaväli, jonka jälkeen laite kytkeytyy pois päältä, voidaan asettaa valikossa *Auto OFF* (katso luku 8.2 *Automaattisen virrankatkaisun asettaminen* sivulla 464).
- Huuhtelua ei suoriteta, jos viimeisen päällekytkennän jälkeen ei ole valmistettu juomia tai jos vesisäiliö on tyhjä.

## 4.2 Käyttöpaneelin toiminta

Laitteen perusohjelmia pääsee käyttämään käyttöpaneelin avulla.

Paina haluamaasi näppäintä. Näppäimiä käytetään seuraavasti:



### Lyhyt painallus

Paina valintapainiketta lyhyesti valitaksesi tietyn ohjelman.



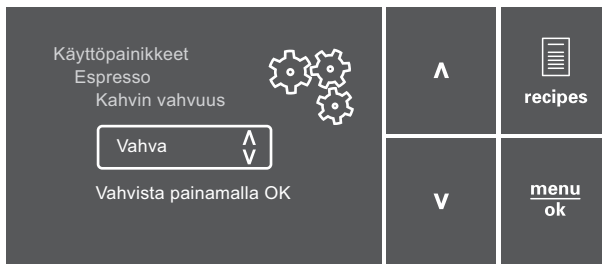
### Pitkä painallus

Paina valintapainiketta yli 2 sekuntia valitaksesi mahdollisesti käytettävissä olevan toisen ohjelman.

## 4.3 Valikossa liikkuminen

Yksilöllisten juomien asettamista sekä laitteen hoitoa ja huoltoa varten näyttöön on kutsuttava esiin valikko, jossa täytyy myös liikkua.

Noudata näytössä olevia ohjeita.



Kuva 6: Näyttö (esimerkki) ja valintapainikkeet valikossa liikkumista varten

Valikossa liikkumiseen on seuraavat mahdollisuudet:

### Valikon avaaminen ja valinnan vahvistaminen



Paina menu/ok-näppäintä yli 2 sekuntia kutsuaksesi valikon esiin. Paina menu/ok-näppäintä lyhyesti vahvistaaksesi tekemäsi valinnan.

## Valikossa liikkuminen tai numeroarvon muuttaminen



Paina nuolinäppäimiä liikkuaksesi valikossa alas- tai ylöspäin. Paina nuolinäppäimiä suurentaaksesi tai pienentääksesi tiettyä arvoa.

Pidä nuolinäppäintä painettuna päästäksesi nopeasti haluamaasi paikkaan tai numeroarvoon.

## Valikosta poistuminen



Poistu valikosta valitsemalla nuolinäppäimillä käsky *Exit*. Vahvista painamalla menu/ok-näppäintä.

Pelkästään informaatiota varten olevista alavalikoista, joissa ei tehdä asetuksia, poistutaan painamalla menu/ok-näppäintä.

## Alavalikoiden kutsuminen esiin

Laitteen tiettyihin ohjelmiin päästään kutsumalla peräkkäin esiin useita eri alavalikkoja.

Kaikki alavalikot kutsutaan esiin samankaltaisesti. Tässä kuvataan esimerkkinä, miten siirrytään ohjelmaan *Kalkinpoisto*.



Kuva 7: *Kalkinpoisto-ohjelmaan siirtyminen*

1. Paina menu/ok-näppäintä 2 sekuntia.
  - » Valikko tulee näyttöön.
2. Valitse nuolinäppäimillä *Hoito*, ja vahvista painamalla menu/ok-näppäintä.
3. Valitse nuolinäppäimillä *Kalkinpoisto*, ja vahvista painamalla menu/ok-näppäintä.

Ohjelman valinta on tässä käyttöohjeessa kuvattu aina lyhennetyksi:

- Siirry valikkoon *Hoito* > *Kalkinpoisto*.

## 4.4 Kahvipapujen lisääminen kahvipapusäiliöön

Paahdetut kahvipavut menettävät arominsa. Lisää kahvipapusäiliöön vain niin paljon papuja kuin käytät seuraavan 3–4 päivän aikana.

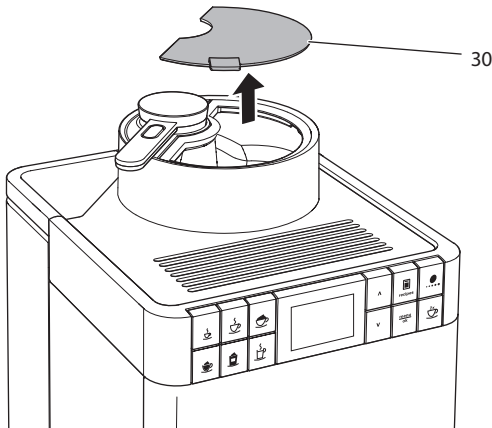
### HUOMIO

**Soveltumattomien kahvilaatujen käyttö voi aiheuttaa kahvimyllyn tahmaantumista.**

- Älä käytä pakastekuivattuja tai karamellisoituja kahvipapuja.
- Älä käytä kahvijauhetta tai pikakahvituotteita.

### Tieto

- Kahvimylly jauhetaan tyhjäksi jokaisen jauhamisprosessin yhteydessä. Tästä huolimatta kahvilajit saattavat vähäisesti sekoittua keskenään.
- Tyhjäksi jauhettaessa myllyn jauhatusaäni muuttuu. Tämä on normaalia.



Kuva 8: Kahvipapusäiliön kannen avaaminen

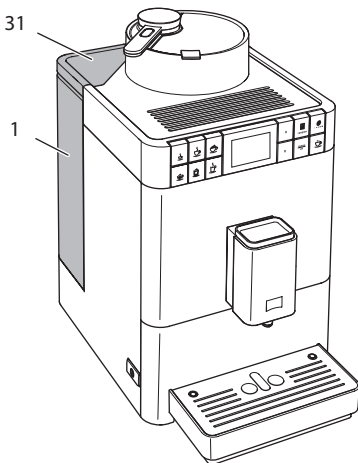
1. Avaa kahvipapusäiliön kansi (30).
2. Lisää kahvipapusäiliöön kahvipapuja.
3. Sulje kahvipapusäiliön kansi.

## 4.5 Veden lisääminen

Parhaan mahdollisen kahvinautinnon takaamiseksi käytä vain raikasta, kylmää ja hiilihapotonta vettä. Vaihda vesi päivittäin.

### Tieto

Veden laatu vaikuttaa ratkaisevasti kahvin makuun. Käytä tämän vuoksi vesisuodatinta (katso luvut 9.8 *Veden kovuuden asettaminen* sivulla 475 ja 9.9 *Vesisuodattimen käyttäminen* sivulla 476).

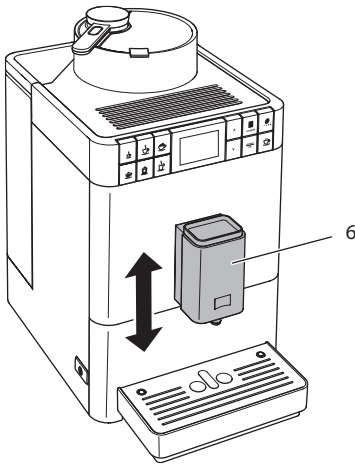


Kuva 9: Vesisäiliö

1. Avaa vesisäiliön kansi (31). Nosta vesisäiliö (1) laitteesta ulos säiliön kahvasta kiinni pitämällä.
2. Täytä vesisäiliö vedellä.
3. Aseta vesisäiliö ylhäältä käsin paikalleen laitteeseen. Sulje kansi.

## 4.6 Suuttimen säätäminen

Suuttimen (6) korkeus on säädettävissä. Aseta suuttimen ja astian välinen etäisyys mahdollisimman pieneksi. Työnnä suutinta astian koosta riippuen ylös- tai alaspäin.

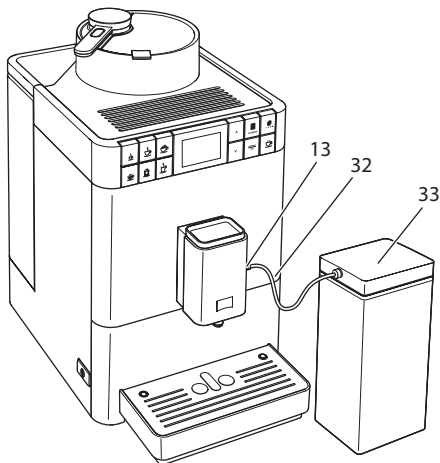


Kuva 10: Suuttimen säätäminen

## 4.7 Maidon käyttäminen

Parhaan mahdollisen kahvinautinnon takaamiseksi käytä kylmää maitoa. Laitteen mallista riippuen voit käyttää mukana toimitettua pitkää maitoletkua tai toimitukseen kuuluvaa maitosäiliötä.

### Maitosäiliön liittäminen



Kuva 11: Liitetty maitosäiliö

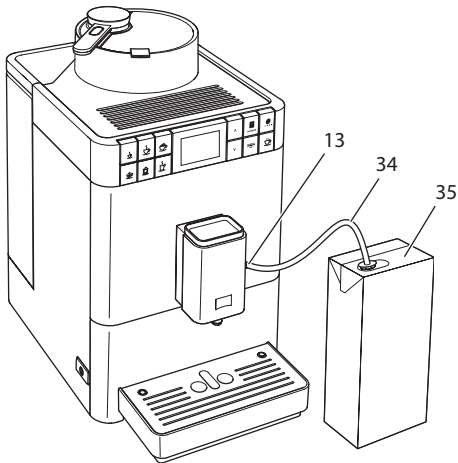
1. Yhdistä maitoletku (32) suuttimen liitântään (13).
2. Yhdistä maitoletkun vapaa pää maitosäiliöön (33).

#### Tieto

Säilytä täytettyä maitosäiliötä jääkaapissa.



## Maitopakkausten liittäminen



Kuva 12: Tavanomainen maitopakkaus liitettynä

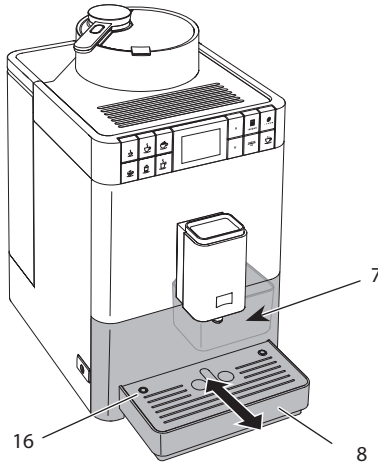
1. Yhdistä pitkä maitoletku (34) suuttimen liitäntään (13).
2. Työnnä maitoletkun vapaa pää tavanomaiseen maitopakkaukseen (35).

## 4.8 Tippa-astian ja kahvinporosäiliön tyhjentäminen

Useamman juoman valmistuksen jälkeen tippa-astia (8) ja kahvinporosäiliö (7) voivat olla täynnä. Esiin pistävä koho (16) osoittaa tippa-astian täyttömäärän.

Laite ilmoittaa tippa-astian ja kahvinporosäiliön olevan täynnä myös, kun sillä on valmistettu tietty lukumäärä juomia.

Tyhjennä tippa-astia ja kahvinporosäiliö aina.



Kuva 13: Tippa-astian ja kahvinporosäiliön tyhjentäminen

1. Poista tippa-astia (8) laitteesta eteenpäin vetämällä.
2. Poista kahvinporosäiliö (7) ja tyhjennä se.
3. Tyhjennä tippa-astia.
4. Aseta kahvinporosäiliö paikalleen.
5. Työnnä tippa-astia takaisin laitteeseen.

### **Tieto**

Mikäli tyhjänt tippa-astian ja kahvinporosäiliön laitteen ollessa pois päältä, laite ei rekisteröi toimenpidettä. Tämän vuoksi on mahdollista, että laite kehottaa tyhjentämään tippa-astian ja kahvinporosäiliön, vaikka ne eivät olisikaan vielä täynnä.

## 5 My Bean Select® -toiminnon käyttäminen

My Bean Select® -toiminnolla voit valmistaa yksittäisen kahviuoman toisesta kahvilajista. Valmistusta varten säiliöön lisätään yksittäisannos kahvipapuja.

Kun kahvipapusaäiliössä on esimerkiksi vaaleapaahtoisia kahvipapuja, My Bean Select® -toiminnolla voit valmistaa kahviuoman yksittäisestä annoksesta tummapaahtoisia papuja.

### 5.1 Kahvipapujen lisääminen My Bean Select® -toimintoa varten

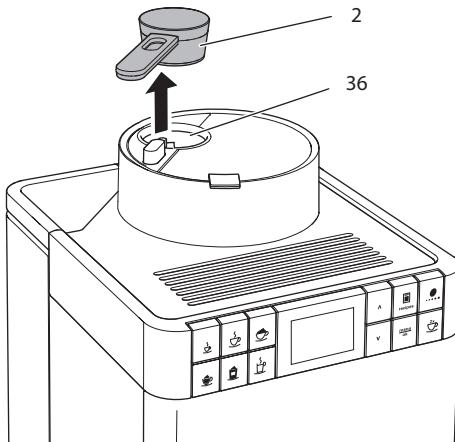
#### HUOMIO

**Soveltumattomien kahvilaatujen käyttö voi aiheuttaa kahvimyllyn tahmaantumista.**

- Älä käytä pakastekuivattuja tai karamellisoituja kahvipapuja.
- Kahvijauheen tai pikakahvituotteiden käyttäminen ei ole sallittua.

#### Tieto

- Kahvimylly jauhetaan tyhjäksi jokaisen jauhamisprosessin yhteydessä. Tästä huolimatta kahvilajit saattavat vähäisesti sekoittua keskenään.
- Tyhjäksi jauhettaessa myllyn jauhatusääni muuttuu. Tämä on normaalia.



Kuva 14: Annostelulusikan irrottaminen



Kuva 15: Kahvipapujen lisääminen My Bean Select® -toimintoa varten

1. Ota annostelulusikka (2) kahvipapukuilun (36) päältä.
  - » Näyttöön tulee *My Bean Select* sekä kehotukset *Lisää yksittäisannos papuja, Aseta lusikka paikalleen*.
2. Lisää annostelulusikalla yksittäisannos kahvipapuja kahvipapukuiluun (36).
3. Aseta annostelulusikka takaisin paikalleen kahvipapukuilun päälle.
  - » Näyttöön tulee valmiusnäyttö *My Bean Select* sekä kehoitus *Valitse juoma*.
4. Valmista itsellesi haluamasi kahvi juoma.

#### Tieto

Annostelulusikka helpottaa oikean papumäärän lisäämistä kahvipapukuiluun.

- Yhdessä lusikallisessa on noin 10 - 11 g kahvipapuja. Halutusta kahvin vahvuudesta riippuen kahvipapuja voidaan lisätä myös vähemmän.
- Kun kahvipapukuilussa on vähemmän kuin n. 8 g kahvipapuja, My Bean Select® -toiminto ei aktivoidu. Näyttöön ei tule valmiusnäyttöä *My Bean Select*. Seuraavan kahvin valmistuksen yhteydessä kahvipapukuilussa ja kahvipapusäiliössä olevat kahvipavut seikoittuvat keskenään.

## 6 Juomien valmistaminen

Juomien valmistukseen on kaksi mahdollisuutta:

- vakiovalmistus alla olevan kuvauksen mukaisesti
- reseptin valinta ja valmistus sen mukaan (katso luku 6.6 *Muiden erikoisjuomien valmistaminen reseptien avulla* sivulla 459).

### Tieto

- Voit valmistaa yksittäisen kahviuoman myös toisesta kahvilajista (katso luku 5 *My Bean Select® -toiminnon käyttäminen* sivulla 455).
- Vakiovalmistuksen ja reseptien esiasetuksia voidaan muuttaa pysyvästi (katso luku 7.1 *Esiasetusten muuttaminen* sivulla 463).

Huomaa:

- Vesisäiliössä tulee aina olla riittävästi vettä. Täyttömäärän ollessa liian alhainen laite kehottaa lisäämään sitä.
- Myös kahvipapusaäiliössä on aina oltava riittävästi kahvipapuja. Mikäli kahvipavut loppuvat, laite keskeyttää kahviuoman valmistamisen.
- Laite ei ilmoita puuttuvasta maidosta.
- Juomia varten olevien astioiden tulee olla riittävän suuria (katso taulukko *Tehdasasetukset* sivulla 482).

### 6.1 Espresso tai café crème valmistaminen



**Edellytys:** Näytössä on valmiusnäyttö.



1. Aseta astia suuttimen alle.
2. Paina Espresso- tai Café crème -käyttöpainiketta.
  - » Jauhamisprosessi ja juoman valutus käynnistyvät.
  - » Juoman valutus päättyy automaattisesti.
3. Poista astia.
  - » Näyttöön tulee valmiusnäyttö.

## 6.2 Cappuccinon valmistus



**Edellytykset:** Näytössä on valmiusnäyttö ja maito on liitettyinä.

1. Aseta astia suuttimen alle.
2. Paina Cappuccino-käyttöpainiketta.
  - » Jauhamisprosessi ja kahvin valutus käynnistyvät.
  - » Kahvin valutus päättyy automaattisesti.
  - » Maidon valutus käynnistyy.
  - » Juoman valutus päättyy automaattisesti.
3. Poista astia.
  - » Näyttöön tulee teksti *Easy Cleaning? (Käynnistys: OK)*.
4. Voit suorittaa Easy Cleaning -ohjelman tai valmistaa lisää juomia.
  - a) Suorita Easy Cleaning -ohjelma. Noudata näyttöön tulevia ohjeita. Lisätietoja aiheesta löydät luvusta 9.4 *Easy Cleaning -ohjelman käyttäminen* sivulla 471.
  - b) Valmista lisää juomia ja suorita Easy Cleaning -ohjelma myöhemmin.
  - » Näyttöön tulee valmiusnäyttö.

## 6.3 Latte macchiaton valmistus



**Edellytykset:** Näytössä on valmiusnäyttö ja maito on liitettyinä.

1. Aseta astia suuttimen alle.
2. Paina Latte macchiato-käyttöpainiketta.
  - » Maidon valutus käynnistyy.
  - » Maidon valutus päättyy automaattisesti.
  - » Jauhamisprosessi ja kahvin valutus käynnistyvät.
  - » Juoman valutus päättyy automaattisesti.
3. Poista astia.
  - » Näyttöön tulee teksti *Easy Cleaning? (Käynnistys: OK)*.
4. Voit suorittaa Easy Cleaning -ohjelman tai valmistaa lisää juomia.
  - a) Suorita Easy Cleaning -ohjelma. Noudata näyttöön tulevia ohjeita. Lisätietoja aiheesta löydät luvusta 9.4 *Easy Cleaning -ohjelman käyttäminen* sivulla 471.
  - b) Valmista lisää juomia ja suorita Easy Cleaning -ohjelma myöhemmin.
  - » Näyttöön tulee valmiusnäyttö.

## 6.4 Maitovaahdon tai lämpimän maidon valmistaminen



Maitovaahdo ja lämmin maito valmistetaan samankaltaisesti.

**Edellytykset:** Näytössä on valmiusnäyttö ja maito on liitettyinä.

1. Aseta astia suuttimen alle.
2. Paina Maitovaahdo / lämmin maito -käyttöpainiketta.
  - a) Maitovaahdo = paina näppäintä lyhyesti
  - b) Lämmin maito = paina näppäintä pitkään (2 sekuntia)
    - » Maidon valutus käynnistyy.
    - » Juoman valutus päättyy automaattisesti.
3. Poista astia.
  - » Näyttöön tulee teksti *Easy Cleaning? (Käynnistys: OK)*.
4. Voit suorittaa Easy Cleaning -ohjelman tai valmistaa lisää juomia.
  - a) Suorita Easy Cleaning -ohjelma. Noudata näyttöön tulevia ohjeita. Lisätietoja aiheesta löydät luvusta 9.4 *Easy Cleaning -ohjelman käyttäminen* sivulla 471.
  - b) Valmista lisää juomia ja suorita Easy Cleaning -ohjelma myöhemmin.
  - » Näyttöön tulee valmiusnäyttö.

## 6.5 Kuuman veden valmistaminen



**Edellytys:** Näytössä on valmiusnäyttö.

1. Aseta astia suuttimen alle.
2. Paina Kuuma vesi -käyttöpainiketta.
  - » Kuuman veden tulo käynnistyy.
  - » Juoman valutus päättyy automaattisesti.
3. Poista astia.
  - » Näyttöön tulee valmiusnäyttö.

## 6.6 Muiden erikoisjuomien valmistaminen reseptien avulla



Vakiovalmistuksen lisäksi voit valita lisää erikoisjuomia valikosta *Reseptit*. Valittavanasasi on seuraavat erikoisjuomat:

Maidottomat erikoisjuomat:

- ristretto
- lungo
- americano.

Maitoa sisältävät erikoisjuomat:

- espresso macchiato
- caffè latte
- café au lait.

## Ristretton, lungon tai americanon valmistaminen

Ristretto, lungo ja americano valmistetaan samankaltaisesti. Tässä kuvataan esimerkkinä, miten valmistetaan ristretto.

**Edellytys:** Näytössä on valmiusnäyttö.

1. Aseta astia suuttimen alle.
2. Paina Reseptit-valintapainiketta.
  - » *Reseptit*-valikko tulee näyttöön.
3. Valitse nuolinäppäimillä *Ristretto*.
4. Vahvista valintasi painamalla menu/ok-näppäintä.
  - » Jauhamisprosessi ja juoman valutus käynnistyvät.
  - » Juoman valutus päättyy automaattisesti.
5. Poista astia.
  - » Näyttöön tulee valmiusnäyttö.

## Espresso macchiaton, caffè latten tai café au lait'n valmistaminen

Espresso macchiato, caffè latte ja café au lait valmistetaan samankaltaisesti. Tässä kuvataan esimerkkinä, miten valmistetaan espresso macchiato.

**Edellytykset:** Näytössä on valmiusnäyttö ja maito on liitettyä.

1. Aseta astia suuttimen alle.
2. Paina Reseptit-valintapainiketta.
  - » *Reseptit*-valikko tulee näyttöön.
3. Valitse nuolinäppäimillä *Espresso macchiato*.
4. Vahvista valintasi painamalla menu/ok-näppäintä.
  - » Jauhamisprosessi ja kahvin valutus käynnistyvät.
  - » Kahvin valutus päättyy automaattisesti.
  - » Maidon valutus käynnistyy.
  - » Juoman valutus päättyy automaattisesti.
5. Poista astia.
  - » Näyttöön tulee teksti *Easy Cleaning? (Käynnistys: OK)*.
6. Voit suorittaa Easy Cleaning -ohjelman tai valmistaa lisää juomia.
  - a) Suorita Easy Cleaning -ohjelma. Noudata näyttöön tulevia ohjeita. Lisätietoja aiheesta löydät luvusta 9.4 *Easy Cleaning -ohjelman käyttäminen* sivulla 471.
  - b) Valmista lisää juomia ja suorita Easy Cleaning -ohjelma myöhemmin.
  - » Näyttöön tulee valmiusnäyttö.



## 6.7 Juoma-asetusten muuttaminen ennen valmistusta ja valmistuksen aikana

Voit muuttaa juoma-asetuksia ennen juoman valmistusta sekä sen aikana.

### Tieto

Seuraavat asetukset koskevat vain parhaillaan valmistettavaa juomaa.

### Juoma-asetusten muuttaminen ennen valmistusta

Ennen kuin valitset juoman, voit muuttaa juoman kokonaismäärää sekä kahvin vahvuutta.



- Aseta ennen juoman valitsemista nuolinäppäimillä haluamasi juomamäärä.
- Aseta ennen juoman valitsemista haluamasi kahvin vahvuus kahvin vahvuuden valintapainikkeella.

### Tieto

- Juomasekoituksia valmistettaessa juoman kokonaismäärä jakautuu esi-asetettuihin osuuksiin. Tämä koskee kahvin ja maidon tai kuuman veden sekoituksia.
- Mikäli et valmista juomaa 1 minuutin kuluessa, palaa laite vakioasetuksiin.

### Juoma-asetusten muuttaminen valmistuksen aikana

Juoman valmistuksen aikana voit muuttaa juoman määrää sekä kahvin vahvuutta.



- Aseta juoman tulon aikana nuolinäppäimillä haluamasi juomamäärä.
- Aseta haluamasi kahvin vahvuus jauhamisprosessin aikana kahvin vahvuuden valintapainikkeella.

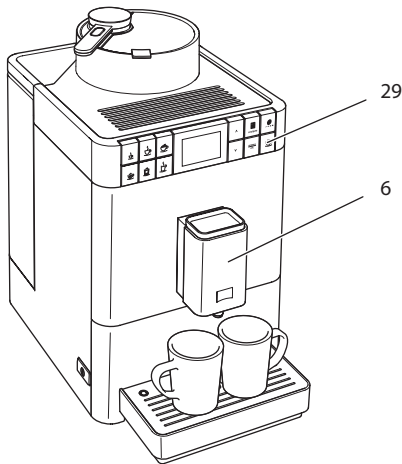
## 6.8 Juoman valmistuksen keskeyttäminen

Kun haluat keskeyttää juoman valmistuksen ennenaikaisesti, paina mitä tahansa käyttöpainiketta.

## 6.9 Kahden juoman valmistaminen yhtä aikaa



Kahden kupillisen valintapainikkeella voit valmistaa kaksi juomaa samanaikaisesti. Kaksi kupillista voidaan valmistaa yhtä aikaa vain, kun kyseessä on pelkkää kahvia sisältävä juoma, kuten espresso, café crème tai ristretto. Kuumaa vettä, kuumaa maitoa tai juomasekoituksia ei voida valmistaa kahta kupillista kerrallaan.



Kuva 16: Kahden kupillisen valmistus

1. Aseta kaksi astiaa suuttimen (6) alle.
2. Paina kahden kupillisen valintapainiketta (29).
3. Jatka kyseessä olevan juoman valmistusohjeiden mukaan.

### Tieto

- Asetus koskee vain yhtä juoman valmistusta.
- Mikäli et valmista juomaa 1 minuutin kuluessa, palaa laite yhden kupillisen asetuksiin.

## 7 Juoma-asetusten muuttaminen pysyvästi

Laite tarjoaa muitakin mahdollisuuksia erikoiskahvien valmistukseen. Voit käyttää esiasetettuja reseptejä tai muuttaa juoma-asetuksia pysyvästi.

### 7.1 Esiasetusten muuttaminen

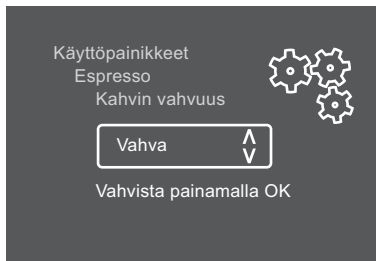
Juomasta riippuen voit muokata seuraavia esiasetuksia:

- **kahvimäärä:** 25 ml - 220 ml
- **maidon määrä tai maitovaahdon määrä:** 25 ml - 220 ml
- **kuuman veden määrä:** 25 ml - 220 ml
- **kahvin vahvuus:** erittäin mieto, mieto, normaali, vahva, erittäin vahva
- **lämpötila:** alhainen, normaali, korkea.

#### Tieto

Muutetut esiasetukset pysyvät voimassa, kunnes ne muutetaan uudestaan.

Juoma-asetuksia muutetaan kaikkien juomien kohdalla samankaltaisesti. Tässä kuvataan esimerkkinä, miten muutetaan espresson vahvuus.



Kuva 17: Kahvin vahvuuden asettaminen

**Edellytys:** Näytössä on valmiusnäyttö.

1. Paina menu/ok-valintapainiketta yli 2 sekuntia.
    - » Valikko tulee näyttöön.
  2. Siirry valikkoon *Käyttöpainikkeet* > *Espresso* > *Kahvin vahvuus*.
  3. Valitse nuolinäppäimillä haluamasi kahvin vahvuus, ja vahvista painamalla menu/ok-näppäintä.
  4. Valitse toistuvasti käsky *Poistu* poistuaksesi valikosta.
    - » Näyttöön tulee valmiusnäyttö.
- » Vastaisuudessa espresso valmistetaan uusien asetusten vahvuiseksi.

## 8 Perusasetusten muuttaminen

Seuraavassa luvussa kuvataan toimenpiteet, joilla muutetaan laitteen perusasetuksia.

### 8.1 Kielen asettaminen

Voit asettaa näyttötekstien kielen.

**Edellytys:** Näytössä on valmiusnäyttö.

1. Paina menu/ok-valintapainiketta yli 2 sekuntia.
  - » Valikko tulee näyttöön.
2. Siirry valikkoon *Kieli*.
3. Valitse nuolinäppäimillä haluamasi kieli, ja vahvista painamalla menu/ok-näppäintä.
4. Poistu valikosta käskyllä *Poistu*.
  - » Näyttöön tulee valmiusnäyttö.

### 8.2 Automaattisen virrankatkaisun asettaminen

Jos laite on pidempään käyttämättä, se kytkeytyy määrätyn ajan jälkeen automaattisesti pois päältä. Kyseinen aika voidaan asettaa valikossa *Auto OFF*.

#### Automaattisen virrankatkaisun aikavälin asettaminen

**Edellytys:** Näytössä on valmiusnäyttö.

1. Paina menu/ok-valintapainiketta yli 2 sekuntia.
  - » Valikko tulee näyttöön.
2. Siirry valikkoon *Auto OFF*.
3. Valitse nuolinäppäimillä aikaväli, ja vahvista painamalla menu/ok-näppäintä.
4. Poistu valikosta käskyllä *Poistu*.
  - » Näyttöön tulee valmiusnäyttö.

#### Tieto

Automaattista virrankatkaisua ei voi kytkeä kokonaan pois päältä. Jos laitetta ei käytetä, se kytkeytyy pois päältä viimeistään 8 tunnin kuluttua.

## 8.3 Energiansäästötilan asettaminen

Energiansäästötilassa laitteen lämmitysämpötila laskee.

Jos laite on pidempään käyttämättä, se kytkeytyy määrätyn ajan jälkeen automaattisesti energiansäästötilaan. Näyttöön tulee käsky *Press any key*. Energiansäästötila lopetetaan painamalla mitä tahansa näppäintä.

Valikossa *Energiansäästötila* voit asettaa aikavälin, jonka kuluttua energiansäästötila aktivoituu.

**Edellytys:** Näytössä on valmiusnäyttö.

1. Paina menu/ok-näppäintä yli 2 sekuntia.
    - » Valikko tulee näyttöön.
  2. Siirry valikkoon *Energiansäästötila*.
  3. Valitse nuolinäppäimillä aikaväli, ja vahvista painamalla menu/ok-näppäintä.
  4. Poistu valikosta käskyllä *Poistu*.
- » Näyttöön tulee valmiusnäyttö.

### Tieto

Energiansäästötilaa ei voi kytkeä kokonaan pois päältä. Laite kytkeytyy energiansäästötilaan viimeistään silloin, kun sitä ei ole käytetty 4 tuntiin.

## 8.4 My Bean Select® -toiminnon poistaminen käytöstä

Voit poistaa My Bean Select® -toiminnon pois käytöstä kokonaan tai myös osittain. Valikossa *Järjestelmä* > *My Bean Select* voit tehdä seuraavat valinnat:

- *Ei käytössä*  
Kun My Bean Select® -toiminto poistetaan käytöstä, toiminnon ohella myös kahvimyllyn tyhjäksi jauhaminen jää suorittamatta. Tämä lyhentää jauhamisprosessia jokaisen kahvin valmistuksen yhteydessä.
- *Poista lusikka käytöstä*  
Jos haluat ottaa My Bean Select® -toiminnon osittain pois käytöstä esimerkiksi kadonneen annostelulusikan vuoksi, voit jatkaa toiminnon käyttöä myös ilman annostelulusikkaa. Tällöin My Bean Select® -toiminto aktivoituu, kun kahvipapuja lisätään kahvipapukuiluun.

**Edellytys:** Näytössä on valmiusnäyttö.

1. Paina menu/ok-näppäintä yli 2 sekuntia.  
» Valikko tulee näyttöön.
  2. Siirry valikkoon *Järjestelmä* > *My Bean Select*.
  3. Valitse nuolinäppäimillä haluamasi asetus, ja vahvista painamalla menu/ok-näppäintä.
  4. Poistu valikosta käskyllä *Poistu*.
- » Näyttöön tulee valmiusnäyttö.

## 8.5 Laitteen tehdasasetusten palauttaminen

Voit palauttaa laitteeseen sen tehdasasetukset.

### Tieto

Jos palautat laitteen tehdasasetukset, kaikki henkilökohtaiset asetukset häviävät.

**Edellytys:** Näytössä on valmiusnäyttö.

1. Paina menu/ok-näppäintä yli 2 sekuntia.  
» Valikko tulee näyttöön.
  2. Siirry valikkoon *Järjestelmä* > *Tehdasasetukset*.
  3. Valitse nuolinäppäimillä *Palauta*, ja vahvista painamalla menu/ok-näppäintä.
- » Näyttöön tulee valmiusnäyttö.

## 8.6 Tietoja laitteen tilasta

Pääset tarkastelemaan laitteen tilaa koskevia tietoja valikossa *Järjestelmä* > *Tilastot*. Valikoista poistutaan menu/ok-näppäintä painamalla.

Seuraavasta taulukosta saat yleiskuvan tietojen sisällöstä.

| Tieto                               | Merkitys  |
|-------------------------------------|---|
| <i>Juomia yhteensä</i>              | Laitteen käyttöönoton jälkeen valmistettujen juomien lukumäärä. |
| <i>Kalkinpoisto</i>                 | Suoritettujen kalkinpoistojen lukumäärä.                        |
| <i>Kahvijärjestelmä puhdistettu</i> | Suoritettujen puhdistusten lukumäärä.                           |
| <i>Maitojärjestelmä puhdistettu</i> | Suoritettujen puhdistusten lukumäärä.                           |
| <i>Suodatin vaihdettu</i>           | Suoritettujen suodattimen vaihtojen lukumäärä.                  |

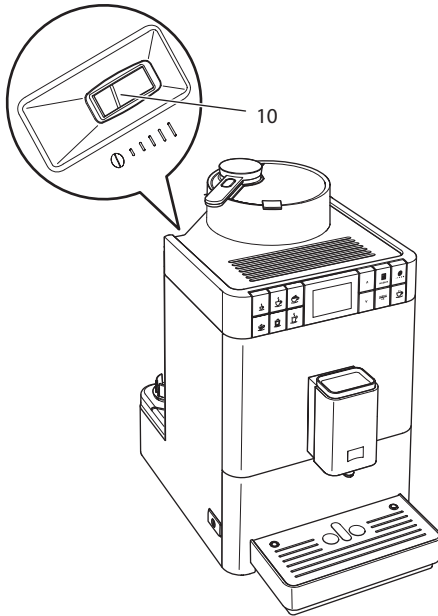
Edistymispalkit osoittavat jäljellä olevat kupilliset siihen, kunnes laite kehottaa suorittamaan puhdistuksen, kalkinpoiston tai suodattimen vaihdon.

### Ohjelmistoversio

Tietoja asennettuna olevasta ohjelmistoversiosta saat valikosta *Järjestelmä* > *SW versio*. Valikoista poistutaan menu/ok-näppäintä painamalla.

## 8.7 Jauhatusasteen säätäminen

Kahvijauheen jauhatusaste vaikuttaa kahvin makuun. Jauhatusaste on asetettu tehtaalla optimaaliseksi. Suosittelemme, että jauhatusastetta säädetään uudestaan aikaisintaan 1 000 valmistetun kahvikupillisen (noin 1 vuoden) jälkeen.



Kuva 18: Jauhatusasteen säätövipu

1. Ota vesisäiliö pois paikaltaan.
  - » Kotelossa näkyy nyt jauhatusasteen säätövipu (10).
2. Säädä vipua vasemmalle tai oikealle (katso Kuva 18).
  - Vasemmalle = hienompi jauhatusaste
  - Oikealle = karkeampi jauhatusaste
3. Aseta vesisäiliö takaisin paikalleen.

### Tieto

- Kun säädät jauhatusasteen hienommaksi, kahvin maku vahvenee.
- Jauhatusaste on säädetty ihanteelliseksi, kun kahvi valuu suuttimesta tasaisesti ja kun sen pinnalle syntyy hieno, paksu crema.



## 9 Hoito ja huolto

Hoitamalla ja huoltamalla laitettasi säännöllisesti varmistat juomien tasaisen korkean laadun.

### 9.1 Yleinen puhdistus

Puhdista laite säännöllisesti. Poista ulkoiset maito- ja kahviroiskeet välittömästi.

#### HUOMIO

**Tarkoitukseen soveltumattomien puhdistusaineiden käyttö voi naarmuttaa pintoja.**

- Älä käytä hankaavia liinoja, sieniä tai puhdistusaineita.

**Edellytys:** Laite on kytketty pois päältä.

- Puhdista laite ulkopuolelta pehmeällä, kostealla liinalla ja tavanomaisella astianpesuaineella.
- Pese tippa-astia ja kahvinporosäiliö. Käytä pehmeää, kosteaa liinaa sekä tavanomaista astianpesuainetta.
- Puhdista kahvipapusaäiliö pehmeällä, kuivalla liinalla.
- Kahvinporosäiliö (7), kuppiritilä (15) sekä maitosäiliö (ilman kantta, maitoletkua ja nousuputkea) ovat konepesun kestäviä.

### 9.2 Kahvijärjestelmän huuhtelu

Huuhtelun yhteydessä huuhdellaan suuttimen varsinaiset suutinosat sekä kahvijärjestelmän sisällä olevat osat. Näin ollen myös huuhteluvettä laitteen sisältä joutuu tippa-astiaan.

Kun laite kytketään päälle ja pois päältä, se suorittaa automaattisen huuhtelun.

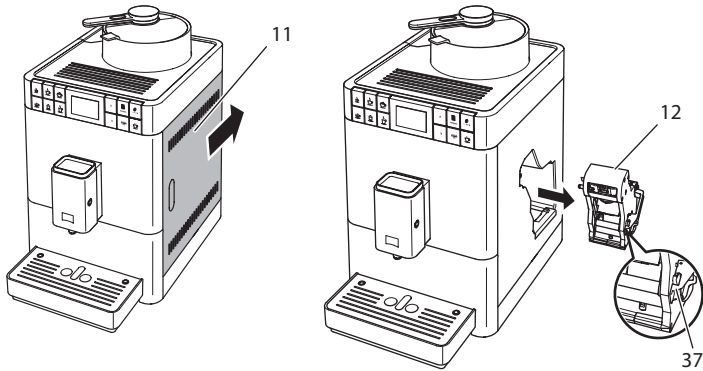
Voit suorittaa huuhtelun myös manuaalisesti:

**Edellytys:** Näytössä on valmiusnäyttö.

1. Aseta astia suuttimen alle.
  2. Paina menu/ok-näppäintä yli 2 sekuntia.
    - » Valikko tulee näyttöön.
  3. Siirry valikkoon *Hoito > Huuhtelu*.
    - » Laite suorittaa automaattisen huuhtelun.
- » Näyttöön tulee valmiusnäyttö.

### 9.3 Suodatusyksikön irrottaminen ja puhdistaminen

Laitteen vaurioitumisen välttämiseksi suosittelemme, että suodatusyksikkö puhdistetaan kerran viikossa.

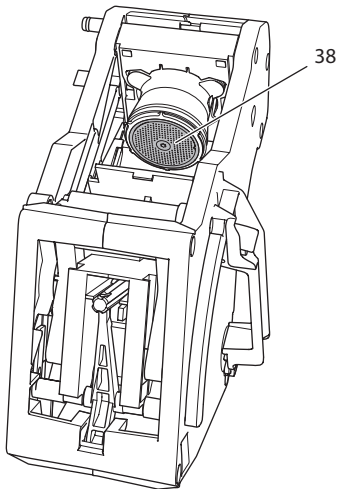


Kuva 19: Suodatusyksikön irrottaminen

**Edellytys:** Laite on kytketty pois päältä.

1. Avaa suojus (11). Tartu sitä varten laitteen oikealla puolella olevaan syvennykseen, ja työnnä suojus taakse. Poista suojus.
2. Paina punaista vipua (37) suodatusyksikön kahvassa (12), ja pidä se painettuna. Käännä kahvaa myötäpäivään, kunnes se lukittuu vasteeseen.

3. Vedä suodatusyksikkö ulos laitteesta kahvasta kiinni pitäen.



Kuva 20: Suodatusyksikön puhdistaminen

4. Huuhtele suodatusyksikkö huolellisesti kaikilta puolilta juoksevan veden alla.
  - » Suodatusyksikössä ja sihdissä (38) ei ole kahvin jäännöksiä.
5. Anna suodatusyksikön kuivua.
6. Poista kahvijäännökset laitteen sisäpuolen pinnoilta pehmeällä, kuivalla liinalla.
7. Aseta suodatusyksikkö laitteeseen. Paina punaista vipua suodatusyksikön kahvassa, ja pidä se painettuna. Käännä kahvaa vastapäivään, kunnes se lukittuu vasteeseen.
8. Sulje suojus. Aseta suojus laitteeseen ja työnnä se eteen niin, että se lukittuu paikalleen.

## 9.4 Easy Cleaning -ohjelman käyttäminen

Easy Cleaning -ohjelman avulla huuhdellaan maitojärjestelmä.

Aina, kun laitteella on valmistettu maitoa sisältävä juoma, laite kehottaa suorittamaan Easy Cleaning -ohjelman.

Voit suorittaa Easy Cleaning -ohjelman myös manuaalisesti.

**Edellytys:** Näytössä on valmiusnäyttö.

1. Aseta astia suuttimen alle.
2. Paina menu/ok-näppäintä yli 2 sekuntia.
  - » Valikko tulee näyttöön.

3. Siirry valikkoon *Hoito > Easy Cleaning*.
  4. Valitse nuolinäppäimillä *Käynnistä*, ja vahvasta painamalla menu/ok-näppäintä.
  5. Noudata näyttöön tulevia ohjeita Easy Cleaning -ohjelman loppuun saakka.
- » Näyttöön tulee valmiusnäyttö.

## 9.5 Maitojärjestelmän puhdistusohjelman käyttäminen

Maitojärjestelmän puhdistukseen tarvitaan maitojärjestelmän puhdistusainetta.

Hygienian ylläpitämiseksi sekä laitteen vaurioiden välttämiseksi suosittelemme, että puhdistusohjelma suoritetaan kerran viikossa.

Puhdistusohjelma kestää noin 3 minuuttia. Sitä ei pidä keskeyttää.

### HUOMIO

**Soveltumattomien maitojärjestelmän puhdistusaineiden käyttö ja käyttöohjeiden noudattamatta jättäminen voivat aiheuttaa laitteen vaurioitumista.**

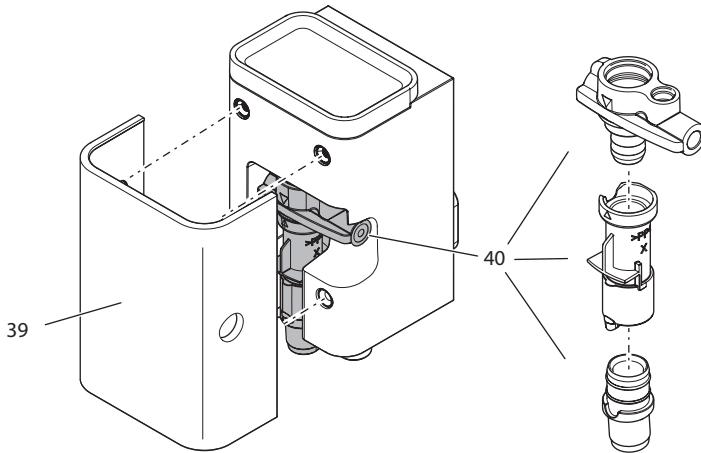
- Käytä ainoastaan kahviautomaattien maitojärjestelmän puhdistukseen tarkoitettua Melitta® PERFECT CLEAN -puhdistusainetta.
- Noudata maitojärjestelmän puhdistusaineen pakkauksessa olevia käyttöohjeita.

**Edellytys:** Näytössä on valmiusnäyttö.

1. Aseta suuttimen alle kahvinporosäiliö (7) tai tilavuudeltaan vähintään 0,7 litran astia.
  2. Paina menu/ok-näppäintä yli 2 sekuntia.
    - » Valikko tulee näyttöön.
  3. Siirry valikkoon *Hoito > Maitojärjestelmän puhdistus*.
  4. Valitse nuolinäppäimillä *Käynnistä*, ja vahvasta painamalla menu/ok-näppäintä.
  5. Noudata näyttöön tulevia ohjeita puhdistusohjelman loppuun saakka.
- » Näyttöön tulee valmiusnäyttö.

## Maitoyksikön puhdistaminen

Lisäksi suosittelemme puhdistamaan säännöllisesti maitoyksikön, maitoletkun sekä maitosäiliön (mallista riippuen).



Kuva 21: Maitoyksikön purkaminen

Maitoyksikkö puretaan seuraavasti:

**Edellytys:** Maitoletku on irrotettu laitteesta.

1. Irrota suuttimen suojus (39) eteenpäin vetämällä.
2. Paina maitoyksikkö (40) alas ja poista se.
3. Pura maitoyksikkö kolmeen osaan yllä olevan kuvan mukaisesti.
4. Puhdista yksittäiset osat lämpimällä vedellä. Käytä mukana toimitettua puhdistusjarjaa, pehmeää, kosteaa liinaa sekä tavanomaista astianpesuainetta.

Asennus tapahtuu samalla periaatteella, mutta käänteisessä järjestyksessä.

## 9.6 Kahvijärjestelmän puhdistusohjelman käyttäminen

Kahvijärjestelmän puhdistusohjelma poistaa laitteesta jäännökset ja vanhat kahviöljyt kahviautomaateille tarkoitetun puhdistusaineen avulla.

Laitteen vaurioiden välttämiseksi suosittelemme, että puhdistusohjelma suoritetaan 2 kuukauden välein tai kun kone antaa siihen kehoituksen.

Puhdistusohjelma kestää noin 10 minuuttia. Sitä ei pidä keskeyttää.

**VAROITUS**

**Kahviautomaatin puhdistusaine voi aiheuttaa ärsytystä joutuessaan kosketuksiin silmien tai ihon kanssa.**

- Noudata kahviautomaatin puhdistusaineen pakkauksessa olevia käyttöohjeita.

**HUOMIO**

**Soveltumattomien kahviautomaatin puhdistusaineiden käyttö voi aiheuttaa laitteen vaurioitumista.**

- Käytä ainoastaan kahviautomaateille tarkoitettuja Melitta® PERFECT CLEAN -puhdistustabletteja.

**Edellytys:** Näytössä on valmiusnäyttö.

1. Paina menu/ok-näppäintä yli 2 sekuntia.
  - » Valikko tulee näyttöön.
2. Siirry valikkoon *Hoito > Kahvijärjestelmän puhdistus*.
3. Valitse nuolinäppäimillä *Käynnistä*, ja vahvasta painamalla menu/ok-näppäintä.
4. Noudata näyttöön tulevia ohjeita puhdistusohjelman loppuun saakka.
  - » Näyttöön tulee valmiusnäyttö.

## 9.7 Kalkinpoisto-ohjelman käyttäminen

Kalkinpoisto-ohjelmalla poistetaan kalkkisaostumat laitteen sisäpuolelta kahviautomaateille tarkoitetun kalkinpoistajan avulla.

Laitteen vaurioiden välttämiseksi suosittelemme, että kalkinpoisto-ohjelma suoritetaan 3 kuukauden välein tai kun kone antaa siihen kehotuksen.

Kalkinpoisto-ohjelma kestää noin 25 minuuttia. Sitä ei pidä keskeyttää.

**VAROITUS**

**Kahviautomaatin kalkinpoistaja voi aiheuttaa ärsytystä joutuessaan kosketuksiin silmien tai ihon kanssa.**

- Noudata kahviautomaatin kalkinpoistajan pakkauksessa olevia käyttöohjeita.

**HUOMIO**

**Soveltumattomien kalkinpoistajien käyttö ja käyttöohjeiden noudattamatta jättäminen voivat aiheuttaa laitteen vaurioitumista.**

- Käytä ainoastaan kahviautomaateille tarkoitettua nestemäistä Melitta® ANTI CALC -kalkinpoistajaa.
- Noudata kalkinpoistajan pakkauksessa olevia käyttöohjeita.

**HUOMIO**

**Vesisuodatin voi vaurioitua kalkinpoisto-ohjelman aikana, jos se on ruuvattuna paikalleen.**

- Poista vesisuodatin, kun laite kehottaa siihen.
- Aseta vesisuodatin kalkinpoisto-ohjelman ajaksi vesijohtovedellä täytettyyn astiaan.
- Kun kalkinpoisto-ohjelma on päättynyt, voit asettaa vesisuodattimen takaisin paikalleen ja jatkaa sen käyttöä.

**Edellytys:** Näytössä on valmiusnäyttö.

1. Paina menu/ok-näppäintä yli 2 sekuntia.
  - » Valikko tulee näyttöön.
2. Siirry valikkoon *Hoito > Kalkinpoisto*.
3. Valitse nuolinäppäimillä *Käynnistä*, ja vahvista painamalla menu/ok-näppäintä.
4. Noudata näyttöön tulevia ohjeita kalkinpoisto-ohjelman loppuun saakka.
  - » Näyttöön tulee valmiusnäyttö.

## 9.8 Veden kovuuden asettaminen

Veden kovuuden asetuksella säädellään, kuinka usein laite kehottaa suorittamaan kalkinpoiston. Mitä kovempi vesi, sitä useammin laitteelle pitää suorittaa kalkinpoisto.

### **i** Tieto

Jos käytössä on vesisuodatin, veden kovuutta ei voida asettaa. Veden kovuus on automaattisesti asetettu tasolle 1 = *pehmeä* (katso luku 9.9 *Vesisuodattimen käyttäminen* sivulla 476).

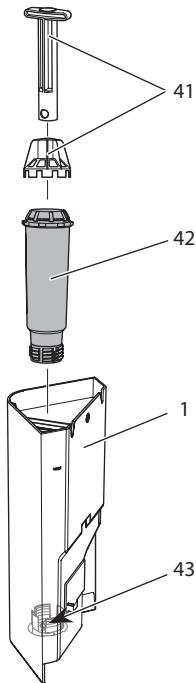
Määritä veden kovuus mukana toimitetulla testiliuskalla. Noudata testiliuskan pakkauksessa olevia ohjeita sekä taulukkoa *Veden kovuusalue* sivulla 481.

**Edellytys:** Näytössä on valmiusnäyttö.

1. Paina menu/ok-näppäintä yli 2 sekuntia.
  - » Valikko tulee näyttöön.
2. Siirry nuolinäppäimillä valikkoon *Veden kovuus*.
3. Valitse nuolinäppäimillä veden kovuusalue, ja vahvasta painamalla menu/ok-näppäintä.
4. Poistu valikosta käskyllä *Poistu*.
  - » Näyttöön tulee valmiusnäyttö.

## 9.9 Vesisuodattimen käyttäminen

Vesisuodattimen käyttö pidentää laitteen käyttöikää, ja laitteen kalkinpoisto pitää suorittaa harvemmin. Toimitukseen kuuluva vesisuodatin suodattaa vedestä kalkin ja muut haitalliset aineet.



*Kuva 22: Vesisuodattimen ruuvaaminen paikalleen tai irti*

Vesisuodatin (42) ruuvataan ruuvaimella (41) vesisäiliön (1) pohjassa oleviin kierteisiin (43) ja sieltä pois.



## Vesisuodattimen asettaminen paikalleen

### Tieto

Laita vesisuodatin muutamaksi minuutiksi raikkaalla vesijohtovedellä täytettyyn astiaan, ennen kuin asetat sen paikalleen.

**Edellytys:** Näytössä on valmiusnäyttö.

1. Paina menu/ok-näppäintä yli 2 sekuntia.
    - » Valikko tulee näyttöön.
  2. Siirry valikkoon *Hoito > Suodatin > Aseta suodatin*.
  3. Valitse nuolinäppäimillä *Käynnistä*, ja vahvasta painamalla menu/ok-näppäintä.
  4. Noudata näyttöön tulevia lisäohjeita.
    - » Veden kovuus on automaattisesti asetettu *pehmeäksi*.
- » Näyttöön tulee valmiusnäyttö.

## Vesisuodattimen vaihtaminen

Vaihda vesisuodatin, kun laite kehottaa siihen.

**Edellytys:** Näytössä on valmiusnäyttö.

1. Paina menu/ok-näppäintä yli 2 sekuntia.
    - » Valikko tulee näyttöön.
  2. Siirry valikkoon *Hoito > Suodatin > Vaihda suodatin*.
  3. Valitse nuolinäppäimillä *Käynnistä*, ja vahvasta painamalla menu/ok-näppäintä.
  4. Noudata näyttöön tulevia lisäohjeita.
- » Näyttöön tulee valmiusnäyttö.

## Vesisuodattimen poistaminen

Vesisuodatinta ei saa jättää pidemmiksi ajoiksi kuivumaan. Suosittelemme, että vesisuodatinta säilytetään vesijohtovedellä täytetyssä astiassa jääkaapissa, jos sitä ei käytetä pidempään aikaan.

Poista vesisuodatin seuraavasti:

**Edellytys:** Näytössä on valmiusnäyttö.

1. Paina menu/ok-näppäintä yli 2 sekuntia.
  - » Valikko tulee näyttöön.
2. Siirry valikkoon *Hoito > Suodatin > Poista suodatin*.
3. Valitse nuolinäppäimillä *Käynnistä*, ja vahvasta painamalla menu/ok-näppäintä.
4. Noudata näyttöön tulevia lisäohjeita.
  - » Veden kovuus on automaattisesti palautettu edellistä asetusta vastaavaan arvoon.
  - » Näyttöön tulee valmiusnäyttö.
5. Aseta veden kovuus tarvittaessa uudestaan, (katso luku 9.8 *Veden kovuuden asettaminen* sivulla 475).

## 10 Häiriöt

Jos et saa korjattua häiriötä alla kuvattujen toimenpiteiden avulla, tai jos käytössä ilmenee muita, tässä mainitsemattomia häiriöitä, ota yhteys huoltopalveluumme.

Palvelunumeron löydät vesisäiliön kannesta (10).

| Häiriö  | Syy   | Toimenpide   |
|---|---|--|
| Kahvia valuu suuttimesta vain tipoitain.  | Jauhatusaste on liian hieno.                                    | <ul style="list-style-type: none"> <li>Säädä jauhatusaste karkeammaksi (katso luku 8.7 sivulla 468).</li> </ul>  |
|   | Laite on likaantunut.   | <ul style="list-style-type: none"> <li>Puhdista suodatusyksikkö (katso luku 9.3 sivulla 470).</li> <li>Suorita puhdistusohjelma (katso luku 9.6 sivulla 473).</li> </ul>   |
|   | Laite on kalkkiintunut.   | <ul style="list-style-type: none"> <li>Suorita laitteen kalkinpoisto (katso luku 9.7 sivulla 474).</li> </ul>  |
| Kahvia ei tule lainkaan.  | Vesisäiliötä ei ole täytetty tai se ei ole kunnolla paikallaan. | <ul style="list-style-type: none"> <li>Täytä vesisäiliö ja varmista, että se on kunnolla paikallaan (katso luku 4.5 sivulla 450).</li> </ul>   |
|   | Suodatusyksikkö on tukkeutunut.                                 | <ul style="list-style-type: none"> <li>Puhdista suodatusyksikkö (katso luku 9.3 sivulla 470).</li> </ul>   |
| <i>My Bean Select</i> -näyttö sammuu, kun annostelulusikka asetetaan takaisin paikalleen. | Kahvipapukuilussa on alle 8 g kahvipapuja.                      | <ul style="list-style-type: none"> <li>Lisää kahvipapuja (katso luku 5.1 sivulla 455).</li> </ul>  |
| Näytössä on ilmoitus <i>Lisää papuja</i> , vaikka kahvipapusäiliö on täynnä.              | Kahvipavut eivät tipu kahvimyllyyn.                             | <ul style="list-style-type: none"> <li>Paina jotain käyttöpainiketta.</li> <li>Koputa kahvipapusäiliötä kevyesti.</li> <li>Puhdista kahvipapusäiliö.</li> <li>Kahvipavut ovat liian öljyisiä. Käytä toisia kahvipapuja.</li> </ul> |
| Kahvimylly pitää kovaa ääntä.   | Kahvimyllyssä on vieraita esineitä.                             | <ul style="list-style-type: none"> <li>Ota yhteys huoltopalveluun.</li> </ul>  |
| Kun suodatusyksikkö on poistettu, sitä ei saa enää takaisin paikalleen.                   | Suodatusyksikön lukituskahva ei ole oikeassa asemassa.          | <ul style="list-style-type: none"> <li>Tarkasta, onko lukituskahva napsahtanut oikein paikalleen (katso luku 9.3 sivulla 470).</li> </ul>  |
|   | Käyttöyksikkö ei ole oikeassa asemassa.                         | <ul style="list-style-type: none"> <li>Paina Kahvin vahvuus -näppäintä ja pidä se painettuna. Paina lisäksi ON/OFF-painiketta. Laite suorittaa alustuksen. Vapauta näppäimet.</li> </ul>   |
| Näytössä on ilmoitus <i>Järjestelmävirhe</i> .  | Ohjelmistohäiriö.   | <ul style="list-style-type: none"> <li>Kytke laite pois ja takaisin päälle (katso luku 4.1 sivulla 446).</li> <li>Ota yhteys huoltopalveluun.</li> </ul>   |

## 11 Kuljetus, varastointi ja hävittäminen

### 11.1 Laitteen ilmaaminen

Suosittellemme ilmaamaan laitteen ennen kuljetuksia sekä aina, kun se on pidempiä aikoja poissa käytöstä. Ilmaa laite myös, kun se on vaarassa joutua pakkasasteiseen ympäristöön.

Ilmauksen yhteydessä laitteesta poistetaan jäännösvesi.

**Edellytys:** Näytössä on valmiusnäyttö.

1. Aseta astia suuttimen alle.
2. Paina menu/ok-näppäintä yli 2 sekuntia.
  - » Valikko tulee näyttöön.
3. Siirry valikkoon *Järjestelmä* > *Ilmaus*.
4. Valitse nuolinäppäimillä *Käynnistä*, ja vahvasta painamalla menu/ok-näppäintä.
5. Noudata näyttöön tulevia lisäohjeita.
  - » Laite kytkeytyy pois päältä.

### 11.2 Laitteen kuljettaminen

**HUOMIO**

**Jäätyvä jäännösvesi voi vaurioittaa laitetta.**

- Vältä laitteen joutumista ympäristöön, jonka lämpötila on alle 0 °C.

**Tieto**

Kuljeta laite alkuperäisessä pakkauksessaan. Näin välttyt kuljetusvahingoilta.

Ennen kuin ryhdyt kuljettamaan laitetta, suorita seuraavat toimenpiteet:

1. Ilmaa laite (katso luku 11.1 *Laitteen ilmaaminen* sivulla 480).
2. Tyhjennä tippa-astia ja kahvinporosäiliö.
3. Tyhjennä vesisäiliö.
4. Tyhjennä kahvipapusaäiliö.
5. Puhdista laite (katso luku 9.1 *Yleinen puhdistus* sivulla 469).
6. Kiinnitä irralliset osat (kuppiritilä yms.) tarkoitukseen soveltuvalla teipillä.
7. Pakkaa laite.

## 11.3 Laitteen hävittäminen



Tämä symboli osoittaa, että laite kuuluu Euroopan parlamentin ja neuvoston sähkö- ja elektroniikkalaiteromua koskevan direktiivin 2002/96/EY piiriin (WEEE / Waste Electrical and Electronic Equipment).

Sähkölaitteet eivät kuulu kotitalousjätteen joukkoon.

- Suojele ympäristöä. Hävitä laite toimittamalla se asianmukaiseen keräyspisteeseen.

## 12 Tekniset tiedot

| Tekniset tiedot           |                                     |
|---------------------------|-------------------------------------|
| Käyttöjännite             | 220 V - 240 V, 50 Hz                |
| Teho                      | maks. 1450 W                        |
| Pumpun paine              | staattinen maks. 15 bar             |
| Mitat                     |                                     |
| Leveys                    | 253 mm                              |
| Korkeus                   | 405 mm                              |
| Syvyys                    | 380 mm                              |
| Vetoisuus                 |                                     |
| Kahvipapusailiö           | 125 g                               |
| Annostelulusikka          | 10 g - 11 g (kahvilajista riippuen) |
| Vesisäiliö                | 1,2 l                               |
| Yhden juoman annoskoko    | 25 ml - 220 ml                      |
| Paino (tyhjänä)           | 8,6 kg                              |
| Ympäristöolosuhteet       |                                     |
| Lämpötila                 | 10 °C - 32 °C                       |
| Suhteellinen ilmankosteus | 30 % - 80 % (ei kondensoiva)        |

| Veden kovuusalue | °d      | °e      | °f      |
|------------------|---------|---------|---------|
| Pehmeä           | 0 - 10  | 0 - 13  | 0 - 18  |
| Keskikova        | 10 - 15 | 13 - 19 | 18 - 27 |
| Kova             | 15 - 20 | 19 - 25 | 27 - 36 |
| Erittäin kova    | <20     | >25     | >36     |

| Tehdasasetukset |                   |          |
|-----------------|-------------------|----------|
| Espresso        | Juomamäärä        | 40 ml    |
|                 | Kahvin vahvuus    | vahva    |
|                 | Suodatuslämpötila | normaali |
| Café crème      | Juomamäärä        | 120 ml   |
|                 | Kahvin vahvuus    | vahva    |
|                 | Suodatuslämpötila | normaali |
| Cappuccino      | Juomamäärä        | 130 ml   |
|                 | Kahvin vahvuus    | vahva    |
|                 | Suodatuslämpötila | normaali |
| Latte macchiato | Juomamäärä        | 190 ml   |
|                 | Kahvin vahvuus    | vahva    |
|                 | Suodatuslämpötila | normaali |
| Maito           | Vaahdon määrä     | 180 ml   |
|                 | Maidon määrä      | 180 ml   |
| Kuuma vesi      | Juomamäärä        | 180 ml   |

## Содержание

|          |   |            |
|----------|---|------------|
| <b>1</b> | <b>Для Вашей безопасности.....</b>  | <b>485</b> |
| 1.1      | Применение по назначению .....  | 485        |
| 1.2      | Опасность, обусловленная электрическим током .....                          | 486        |
| 1.3      | Опасность получения ожога.....  | 486        |
| 1.4      | Общая безопасность .....  | 487        |
| <b>2</b> | <b>Обзор аппарата .....</b>   | <b>488</b> |
| 2.1      | Общий вид аппарата .....  | 488        |
| 2.2      | Общий вид панели управления .....   | 490        |
| <b>3</b> | <b>С чего начать .....</b>  | <b>491</b> |
| 3.1      | Распаковка аппарата.....  | 491        |
| 3.2      | Проверка комплекта поставки.....  | 491        |
| 3.3      | Установка аппарата.....   | 492        |
| 3.4      | Подключение аппарата.....   | 492        |
| 3.5      | Первое включение аппарата.....  | 492        |
| <b>4</b> | <b>Основные принципы управления .....</b>                                   | <b>494</b> |
| 4.1      | Включение и выключение аппарата .....                                       | 494        |
| 4.2      | Порядок использования панели управления .....                               | 495        |
| 4.3      | Навигация по меню.....  | 495        |
| 4.4      | Засыпание кофейных зерен в контейнер.....                                   | 497        |
| 4.5      | Наполнение водой .....  | 498        |
| 4.6      | Настройка выпускного отверстия.....   | 499        |
| 4.7      | Использование молока.....   | 500        |
| 4.8      | Очистка поддона для сбора капель и емкости для кофейного<br>жмыха .....     | 501        |
| <b>5</b> | <b>Использование функции My Bean Select® .....</b>                          | <b>502</b> |
| 5.1      | Засыпание кофейных зерен для функции My Bean Select® .....                  | 503        |
| <b>6</b> | <b>Приготовление напитков .....</b>   | <b>505</b> |
| 6.1      | Приготовление эспрессо или кофе-крема.....                                  | 505        |
| 6.2      | Приготовление капучино.....   | 506        |
| 6.3      | Приготовление латте маккиато .....  | 506        |
| 6.4      | Приготовление молочной пены или теплого молока.....                         | 507        |
| 6.5      | Приготовление горячей воды.....   | 507        |
| 6.6      | Приготовление других напитков с использованием рецептов...507               |            |
| 6.7      | Изменение настроек для напитков до, во время и после<br>приготовления ..... | 509        |
| 6.8      | Отмена приготовления напитка .....  | 510        |
| 6.9      | Приготовление двух напитков одновременно .....                              | 510        |
| <b>7</b> | <b>Сохранение настроек для напитков.....</b>                                | <b>511</b> |
| 7.1      | Изменение предварительных настроек .....                                    | 511        |

|           |   |            |
|-----------|---|------------|
| <b>8</b>  | <b>Изменение основных настроек .....</b>                | <b>512</b> |
| 8.1       | Настройка языка .....                                   | 512        |
| 8.2       | Настройка автоматического выключения.....               | 513        |
| 8.3       | Настройка режима экономии энергии .....                 | 513        |
| 8.4       | Деактивирование функции My Bean Select® .....           | 514        |
| 8.5       | Восстановление заводских установок аппарата.....        | 514        |
| 8.6       | Информация о статусе аппарата .....                     | 515        |
| 8.7       | Настройка тонкости помола.....                          | 516        |
| <b>9</b>  | <b>Уход и техническое обслуживание .....</b>            | <b>517</b> |
| 9.1       | Общая чистка .....                                      | 517        |
| 9.2       | Промывка кофейной системы .....                         | 517        |
| 9.3       | Демонтаж и чистка блока заваривания.....                | 518        |
| 9.4       | Использование программы „Легкая чистка“ .....           | 519        |
| 9.5       | Использование программы „Чистка молочной системы“ ..... | 520        |
| 9.6       | Использование программы „Чистка кофейной системы“ ..... | 521        |
| 9.7       | Использование программы „Удаление накипи“ .....         | 522        |
| 9.8       | Настройка жесткости воды .....                          | 523        |
| 9.9       | Использование фильтра для воды.....                     | 524        |
| <b>10</b> | <b>Неисправности.....</b>                               | <b>527</b> |
| <b>11</b> | <b>Транспортировка, хранение и утилизация .....</b>     | <b>528</b> |
| 11.1      | Выпаривание аппарата .....                              | 528        |
| 11.2      | Транспортировка аппарата.....                           | 528        |
| 11.3      | Утилизация аппарата .....                               | 529        |
| <b>12</b> | <b>Технические характеристики .....</b>                 | <b>529</b> |



## Уважаемый покупатель,

Благодарим Вас за то что Вы выбрали кофейный автомат Melitta® Varianza CSP.

Данное руководство по эксплуатации поможет Вам ознакомиться с разнообразными возможностями аппарата и приготовить кофе, достойный восхищения.

Внимательно прочтите данное руководство. Это позволит Вам исключить опасность травмирования и причинения материального ущерба. Храните данное руководство в надлежащем виде. Данное руководство должно быть передано новому владельцу вместе с аппаратом.

Фирма Melitta не несет ответственности за повреждения, обусловленные несоблюдением требований данного руководства.

При необходимости получения более подробной информации или при наличии вопросов обращайтесь в официальные представительства фирмы Melitta или посетите наш сайт: [www.melitta.ru](http://www.melitta.ru)

Желаем Вам много радостных минут с кофе, приготовленным с помощью нашего нового аппарата.

## 1 Для Вашей безопасности

**CE** Аппарат соответствует действующим Европейским Директивам и произведен в соответствии с современным уровнем техники. Тем не менее, существуют остаточные риски. Во избежание опасности необходимо соблюдать указания по технике безопасности. Фирма Melitta не несет ответственности за повреждения, обусловленные несоблюдением указаний по технике безопасности.

### 1.1 Применение по назначению

Аппарат предназначен для приготовления кофейных напитков из кофейных зерен, а также для подогрева молока и воды.

Аппарат не предназначен для использования в коммерческих целях.

Любой другой вид применения считается применением не по назначению и может стать причиной получения травм и причинения материального ущерба. Фирма Melitta не несет ответственности за повреждения, причиной которых стало применение аппарата не по назначению.

## 1.2 Опасность, обусловленная электрическим током

В случае повреждения аппарата или сетевого кабеля существует опасность поражения электрическим током, представляющим угрозу Вашему здоровью.

Соблюдайте следующие указания по технике безопасности, чтобы избежать угрозы поражения электрическим током:

- Запрещается использовать поврежденный сетевой кабель.
- Замена поврежденного сетевого кабеля должна выполняться исключительно изготовителем, его службой по работе с клиентами или его сервис-партнером.
- Запрещается открывать кожухи, привинченные болтами к корпусу аппарата.
- Используйте аппарат только в технически исправном состоянии.
- Ремонт поврежденного аппарата должен выполняться исключительно в авторизованной мастерской. Запрещается самостоятельно выполнять ремонт аппарата.
- Запрещается вносить изменения в конструкцию и порядок функционирования аппарата, его компонентов и принадлежностей.
- Не допускайте погружения аппарата в воду.
- Не допускайте контакта сетевого кабеля с водой.

## 1.3 Опасность получения ожога

Подаваемая жидкость и пар могут быть очень горячими. Детали аппарата также могут нагреваться до очень высокой температуры.

Соблюдайте следующие указания по технике безопасности, чтобы предотвратить опасность получения ожога:

- Не допускайте попадания подаваемых горячих жидкостей и пара на кожу.
- Во время или непосредственно после приготовления напитков не прикасайтесь к насадкам на выпускном отверстии. Подождите, пока все детали охладятся.

## 1.4 Общая безопасность

Соблюдайте следующие указания по технике безопасности, чтобы предотвратить опасность травмирования или причинения материального ущерба:

- Не эксплуатируйте аппарат в шкафу и т. п.
- Запрещается касаться внутренних деталей аппарата в процессе его работы.
- Храните аппарат и сетевой кабель в месте, недоступном для детей младше 8 лет.
- Данный аппарат может использоваться детьми старше 8 лет, а также лицами с ограниченными физическими и психическими возможностями, либо лицами, не имеющими соответствующих знаний и опыта, только под надзором или после получения необходимых инструкций по обращению с данным аппаратом и осведомления о связанных с этим видах опасности.
- Детям запрещается играть с аппаратом. Чистка и техническое обслуживание должны выполняться только лицами старше 8 лет. Детям старше 8 лет разрешается выполнять чистку и техническое обслуживание только под надзором старших.
- Оставляя аппарат на длительное время без присмотра, отсоедините его от сети электропитания.
- Запрещается эксплуатация аппарата на высоте свыше 2000 метров над уровнем моря.
- При очистке прибора и его компонентов соблюдайте указания, приведенные в соответствующей главе (*Уход и техническое обслуживание* на стр. 517).

## 2 Обзор аппарата

### 2.1 Общий вид аппарата

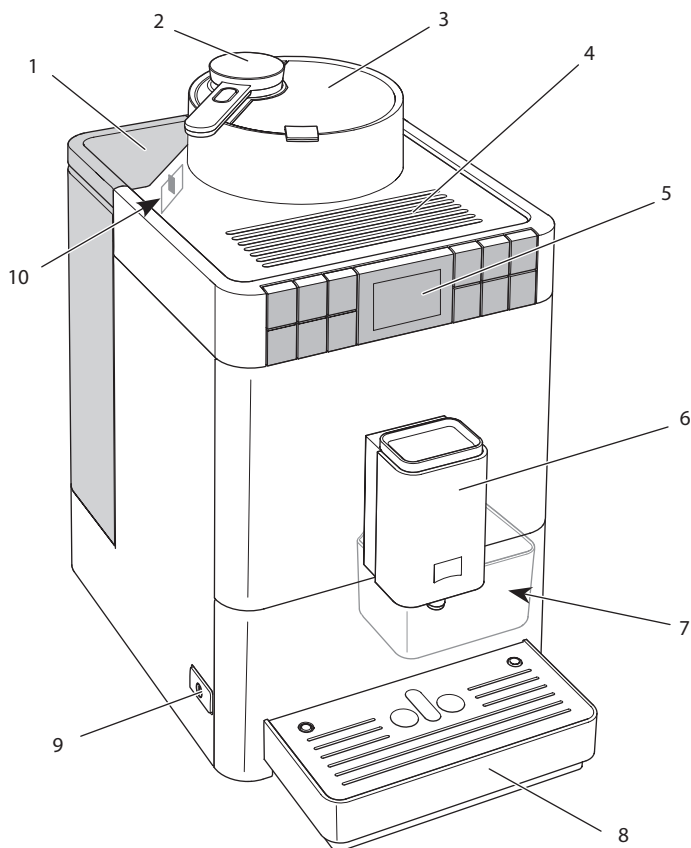


Рис. 1: Вид аппарата спереди слева

- |   |  |    |  |
|---|--|----|--|
| 1 | Контейнер для воды с крышкой             | 6  | Регулируемое по высоте выпускное отверстие с 2 насадками для подачи кофе, 1 насадкой для подачи молока, 1 насадкой для подачи горячей воды, подсветкой для чашки |
| 2 | Мерная ложка для функции My Bean Select® | 7  | Емкость для кофейного жмыха (внутр.)   |
| 3 | Контейнер для кофейных зерен с крышкой   | 8  | Поддон для сбора капель  |
| 4 | Подогреваемая подставка для чашек        | 9  | Кнопка "Вкл./Выкл."  |
| 5 | Панель управления                        | 10 | Рычаг "Регулировка тонкости помола" (внутри)   |

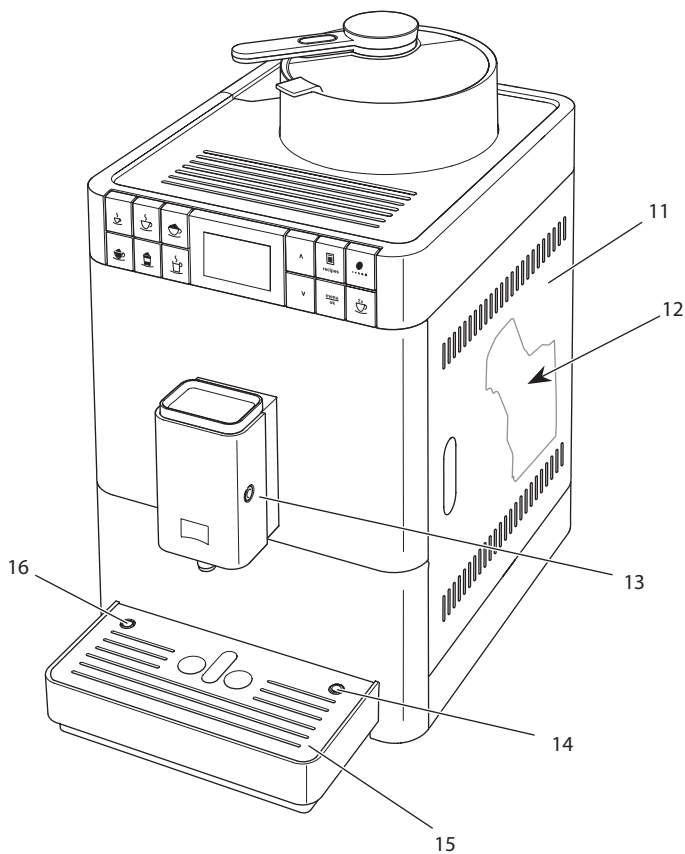


Рис. 2: Вид аппарата спереди справа

- |  |   |
|--|---|
| 11 Кожух   | 14 Разъем для подключения трубки для молока на поддоне для сбора капель |
| 12 Блок заваривания (внутри)   | 15 Подогреваемая подставка для чашек                                    |
| 13 Разъем для подключения трубки для молока на выпускном отверстии . | 16 Поплавок   |

## 2.2 Общий вид панели управления

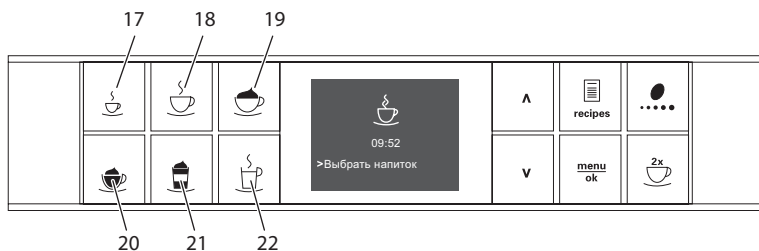


Рис. 3: Кнопки подачи

| Поз. | Название                        | Функция                                      |
|------|---------------------------------|--|
| 17   | Эспрессо                        | Приготовление эспрессо                       |
| 18   | Кофе-крем                       | Приготовление кофе-крема                     |
| 19   | Капучино                        | Приготовление капучино                       |
| 20   | Молочная пена/<br>теплое молоко | Приготовление молочной пены и теплого молока |
| 21   | Латте маккиато                  | Приготовление латте маккиато                 |
| 22   | Горячая вода                    | Приготовление горячей воды                   |

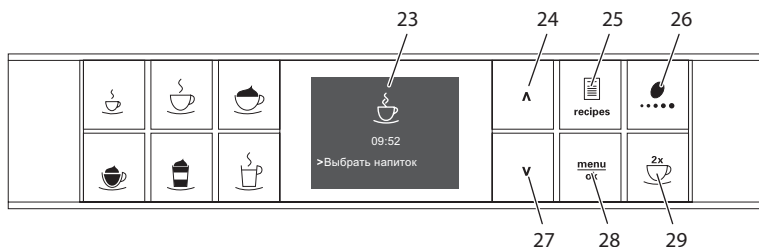


Рис. 4: Дисплей и кнопки

| Поз. | Название                    | Функция  |
|------|-----------------------------|--|
| 23   | Дисплей                     | Индикация текущих меню и сообщений<br>Пример: индикация готовности |
| 24   | Кнопка со стрелкой<br>вверх | Перемещение вверх по меню,<br>или увеличение количества            |
| 25   | Рецепты                     | Выбор рецептов и приготовление                                     |
| 26   | Крепость кофе               | Настройка крепости кофе  |
| 27   | Кнопка со стрелкой<br>вниз  | Перемещение вниз по меню,<br>или уменьшение количества             |
| 28   | меню/ok                     | Вызов меню или подтверждение ввода                                 |
| 29   | Две чашки                   | Приготовление двух чашек кофе                                      |

## 3 С чего начать

В данной главе описывается порядок подготовки аппарата к использованию.

### 3.1 Распаковка аппарата

Наряду с аппаратом, в упаковке находятся другие принадлежности, например, чистящие средства.

#### **⚠ ОСТОРОЖНО**

**Контакт с чистящими средствами может вызвать раздражение слизистой оболочки глаз и кожных покровов.**

- Храните поставляемые в комплекте чистящие средства в недоступном для детей месте.
- Распакуйте аппарат. Снимите с аппарата упаковочный материал, клейкую ленту и защитную пленку.
- Сохраните упаковочный материал на случай транспортировки и возможной отправки изготовителю.

#### **ℹ Информация**

В аппарате могут находиться остатки кофе или воды. На заводе изготовителя проводится проверка исправности функционирования аппарата.

### 3.2 Проверка комплекта поставки

Проверьте по следующему списку комплектность поставки. В случае отсутствия деталей обратитесь к своему дилеру.

- Емкость для молока с короткой трубкой для молока
- Длинная трубка для молока
- Щетка для чистки
- Полоски для определения жесткости воды

### 3.3 Установка аппарата

Соблюдайте следующие указания:

- Не устанавливайте аппарат в помещениях с повышенной влажностью.
- Установите аппарат на устойчивую, ровную и сухую поверхность.
- Не устанавливайте аппарат вблизи моечных раковин и т. п.
- Не устанавливайте аппарат на горячие поверхности.
- Соблюдайте достаточное расстояние (около 10 см) от стены или других предметов. Сверху должно оставаться свободное пространство (не менее 20 см).
- При прокладке кабеля исключите возможность его повреждения в результате соприкосновения с острыми кромками или горячими поверхностями.

### 3.4 Подключение аппарата

Соблюдайте следующие указания:

- Убедитесь в том, что сетевое напряжение соответствует рабочему напряжению, которое указано в технических характеристиках (см. табл. *Технические характеристики* на стр. 529).
- Подключайте аппарат только к установленной в соответствии с предписаниями розетке. При наличии сомнений проконсультируйтесь со специалистом по электротехнике.
- Розетка с защитным контактом должна быть оснащена предохранителем не менее чем на 10 А.

### 3.5 Первое включение аппарата

Во время первого включения можно настроить язык и жесткость воды. Впоследствии настройки можно изменить (см. главу 8 *Изменение основных настроек* на стр. 512 и главу 9.8 *Настройка жесткости воды* на стр. 523).

Для определения жесткости воды используйте прилагающуюся индикаторную полоску. Соблюдайте инструкции, указанные на упаковке индикаторной полоски, и в таблице *Диапазон жесткости воды* на стр. 530.

#### Информация

- Рекомендуется не употреблять первые две чашки кофе после первого включения.
- Если Вы хотите использовать фильтр для воды, то его рекомендуется установить только после первого включения.



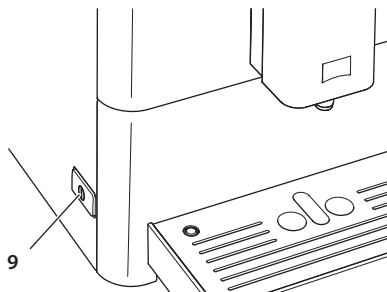


Рис. 5: Кнопка "Вкл./Выкл."

**Необходимое условие:** аппарат установлен и подключен.

1. Подставьте емкость под выпускное отверстие.
2. Нажмите на кнопку "Вкл./Выкл." .
  - » На дисплее появится приветственная надпись.
  - » Появится запрос на выполнение настройки: *Выполните настройку аппарата.*
3. Подтвердите действие, нажав на кнопку "menu/ok".
  - » Появится меню *Язык*.
4. Выберите с помощью кнопок со стрелками нужный язык. Подтвердите действие, нажав на кнопку "menu/ok".
  - » Появится меню *Жесткость воды*.
5. Выберите с помощью кнопок со стрелками определенную жесткость воды или подтвердите предварительно установленное значение, нажав на "menu/ok".
  - » Появится запрос *Пожалуйста, наполните и вставьте контейнер для воды.*
6. Снимите контейнер для воды. Промойте его чистой водой. Наполните контейнер свежей водой и вставьте на место.
  - » Аппарат нагреется и выполнит автоматическую промывку.
  - » На дисплее появится индикатор готовности.
7. Засыпьте кофейные зерна в соответствующий контейнер. Дополнительную информацию см. в главе 4.4 *Засыпание кофейных зерен в контейнер на стр. 497.*
  - » При необходимости, теперь можно установить фильтр для воды (см. главу 9.9 *Использование фильтра для воды на стр. 524).*

## 4 Основные принципы управления

В данной главе описываются основные этапы управления, необходимые для повседневного использования аппарата.

### 4.1 Включение и выключение аппарата

Перед первым включением аппарата прочтите главу 3.5 *Первое включение аппарата* на стр. 492.

#### Информация

- При включении и выключении аппарат выполняет автоматическую промывку.
- Используемая при промывке вода выводится в поддон для сбора капель.

#### Включение аппарата

1. Подставьте емкость под выпускное отверстие.
2. Нажмите на кнопку "Вкл./Выкл." (9).
  - » На дисплее появится приветственная надпись.
  - » Аппарат нагреется и выполнит автоматическую промывку.
- » На дисплее появится индикатор готовности.

#### Информация

Если аппарат был выключен лишь на короткое время, то после включения не выполняется автоматическая промывка.

#### Выключение аппарата

1. Подставьте емкость под выпускное отверстие.
2. Нажмите на кнопку "Вкл./Выкл." (9).
  - » Аппарат выполнит автоматическую промывку.
- » Затем аппарат выключится.

#### Информация

- Аппарат автоматически выключится в случае продолжительного простоя. В данном случае также будет выполнена автоматическая промывка.
- Время до отключения можно настроить в меню *Автовыключение*, см. главу 8.2 *Настройка автоматического выключения* на стр. 513.
- Если после включения напитки не готовились, или контейнер для воды оставался пустым, промывка не выполняется.

## 4.2 Порядок использования панели управления

Управление наиболее важными программами выполняется с помощью специальной панели.

Нажмите на требуемую кнопку. Для управления аппаратом с помощью кнопок используются следующие действия:



### Краткое нажатие

Нажмите на кнопку, чтобы выбрать программу.



### Продолжительное нажатие

Удерживайте кнопку нажатой в течение более 2 секунд, чтобы выбрать имеющуюся вторую программу.

## 4.3 Навигация по меню

Для индивидуальной настройки напитков, технического обслуживания и ухода необходимо вызвать меню на дисплее и переместиться в нужный пункт меню.

Соблюдайте указания, данные на дисплее.

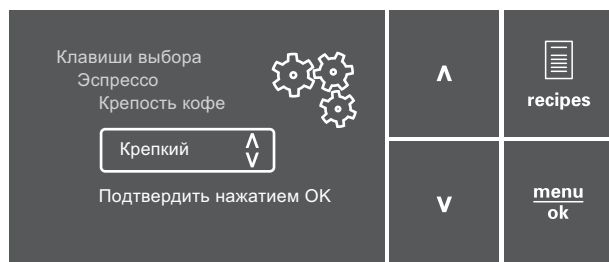


Рис. 6: Дисплей (пример) и кнопки для навигации

Для навигации по меню используйте следующие возможности:

### Вызов меню и подтверждение выбора




Удерживайте кнопку "menu/ok" нажатой в течение более 2 секунд, чтобы вызвать меню.

Нажмите на кнопку "menu/ok", чтобы подтвердить свой выбор.

## Навигация по меню или изменение числового значения

- V** **▲** Нажмите на кнопки со стрелками, чтобы переместиться вниз или вверх по меню.
- Нажмите на кнопки со стрелками, чтобы увеличить или уменьшить числовое значение.
- Удерживайте кнопку со стрелкой нажатой, чтобы быстро перейти к требуемой позиции или требуемому числовому значению.

## Выход из меню

- Exit**  С помощью кнопок со стрелками выберите команду *Выход* и подтвердите нажатием на "menu/ok", чтобы выйти из меню. Выход из подменю, в которых только отображается информация и не осуществляются настройки, осуществляется посредством нажатия на "menu/ok".

## Вызов подменю

Доступ к некоторым программам осуществляется посредством последовательного вызова нескольких подменю.

Вызов подменю выполняется всегда одинаково. Например, здесь приводится описание перехода к программе *Удаление накипи*.

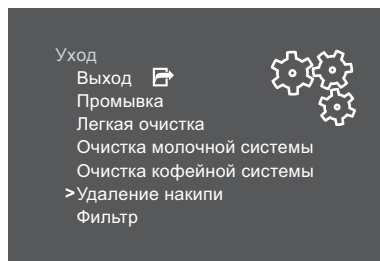


Рис. 7: Переход к программе очистки от накипи

1. Удерживайте кнопку "menu/ok" нажатой в течение 2 секунд.
  - » На дисплее появится меню.
2. С помощью кнопок со стрелками выберите опцию *Уход* и подтвердите выбор нажатием на "menu/ok".
3. С помощью кнопок со стрелками выберите опцию *Удаление накипи* и подтвердите выбор нажатием на "menu/ok".

В данном руководстве по эксплуатации выбор программы всегда отображается в сокращенном виде:

- Перейдите к меню *Уход* > *Удаление накипи*

## 4.4 Засыпание кофейных зерен в контейнер

Обжаренные кофейные зерна теряют свой аромат. Засыпьте в резервуар столько кофейных зерен, сколько сможете употребить за ближайшие 3–4 дня.

### ВНИМАНИЕ

**Использование неподходящих сортов кофе может привести к засорению кофемолки.**

- Не используйте кофейные зерна, высушенные методом сублимации, или карамелизованные зерна.
- Не используйте молотый кофе или быстрорастворимые продукты.

### Информация

- Процесс помола в кофемолке завершается только после того, как кофейные зерна закончились. Тем не менее, не исключена возможность минимального смешивания сортов кофе.
- При окончательном размалывании кофейных зерен звук работы аппарата слегка меняется в пределах нормы.

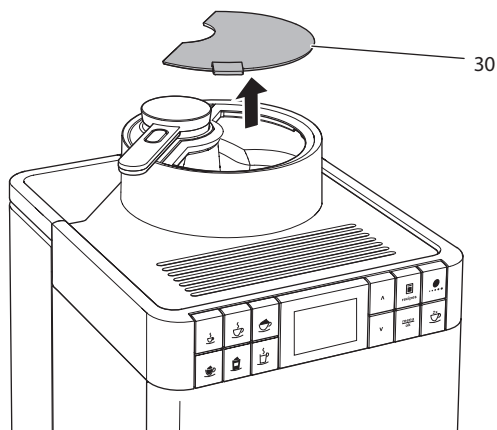


Рис. 8: Открытие крышки контейнера для кофейных зерен

1. Откройте крышку (30) контейнера для кофейных зерен.
2. Засыпьте кофейные зерна в соответствующий контейнер.
3. Закройте крышку контейнера для кофейных зерен.

## 4.5 Наполнение водой

Для оптимального вкуса напитка используйте только свежую холодную негазированную воду. Меняйте воду каждый день.

### Информация

Качество воды в значительной степени определяет вкус напитка. Поэтому используйте фильтр для воды (см. главу 9.8 *Настройка жесткости воды* на стр. 523 и главу 9.9 *Использование фильтра для воды* на стр. 524).

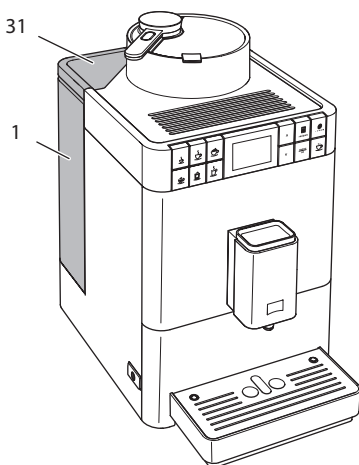


Рис. 9: Контейнер для воды

1. Откройте крышку контейнера для воды (31) и извлеките контейнер (1) из аппарата, потянув за ручку вверх.
2. Наполните контейнер водой.
3. Вставьте контейнер для воды в аппарат сверху и закройте крышку.

## 4.6 Настройка выпускного отверстия

Выпускное отверстие (6) регулируется по высоте. Установите минимальное расстояние между выпускным отверстием и емкостью. Отрегулируйте высоту выпускного отверстия в зависимости от емкости.

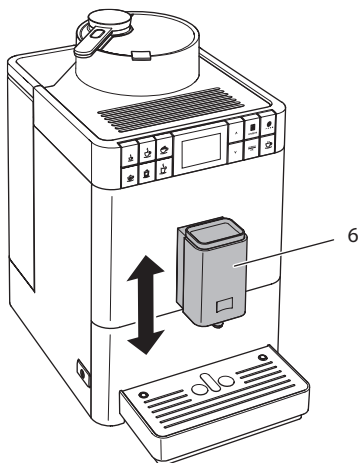


Рис. 10: Настройка выпускного отверстия

## 4.7 Использование молока

Для оптимального вкуса напитка рекомендуется использовать охлажденное молоко. В зависимости от исполнения аппарата, используйте поставляемые в комплекте длинную трубку для молока или емкость для молока.

### Подключение емкости для молока

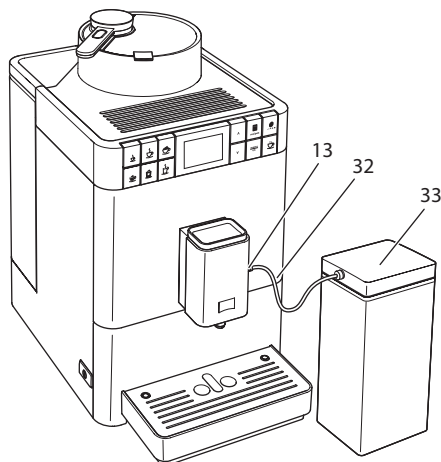


Рис. 11: Подключенная емкость для молока

1. Соедините трубку для молока (32) с разъемом на выпускном отверстии (13).
2. Соедините свободный конец трубки для молока с емкостью для молока (33).

#### Информация

Храните емкость для молока в холодильнике.



## Подключение упаковки молока

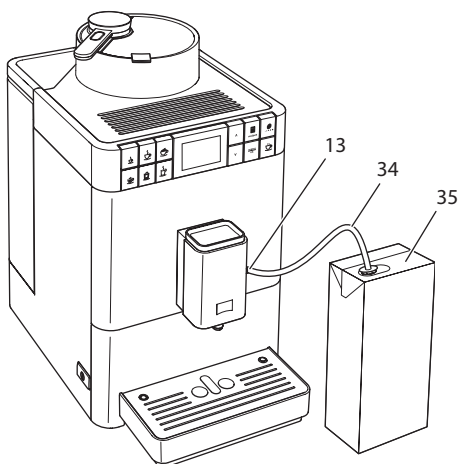


Рис. 12: Подключенная стандартная упаковка молока

1. Соедините длинную трубку для молока (34) с разъемом на выпускном отверстии (13).
2. Вставьте свободный конец трубки для молока в стандартную упаковку молока (35).

## 4.8 Очистка поддона для сбора капель и емкости для кофейного жмыха

Через несколько циклов приготовления напитков поддон для сбора капель (8) и емкость для кофейного жмыха (7) могут переполниться. Уровень наполнения поддона для сбора капель показывает выступающий поплавок (16).

Через определенное количество циклов приготовления напитков аппарат также указывает на то, что поддон для сбора капель и емкость для кофейного жмыха переполнены.

Всегда опорожняйте поддон для сбора капель и емкость для кофейного жмыха.

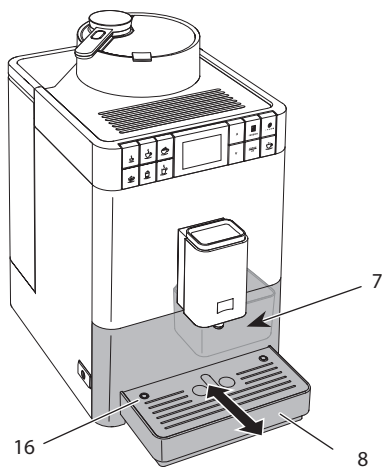


Рис. 13: Очистка поддона для сбора капель и емкости для кофейного жмыха

1. Извлеките поддон (8) из аппарата, потянув его вперед.
2. Снимите емкость для кофейного жмыха (7) и удалите жмых.
3. Слейте жидкость из поддона для сбора капель.
4. Вставьте емкость для кофейного жмыха на место.
5. Задвиньте поддон в аппарат до упора.

**И** Информация

При опорожнении поддона для сбора капель и емкости для кофейного жмыха в то время, как аппарат выключен, он не регистрирует этот процесс. Поэтому запрос на очистку может выдаваться несмотря на то, что поддон для сбора капель и емкость для кофейного жмыха еще не полностью заполнены.

## 5 Использование функции My Bean Select®

С помощью функции My Bean Select® можно приготовить один единственный напиток из кофе другого сорта. Для приготовления засырьте отдельно одинарную порцию кофейных зерен.

В то время, как контейнер для кофейных зерен заполнен, например, кофейными зернами светлой обжарки, с помощью функции My Bean Select® можно приготовить кофейный напиток из одинарной порции зерен темной обжарки.

## 5.1 Засыпание кофейных зерен для функции My Bean Select®

### ВНИМАНИЕ

Использование неподходящих сортов кофе может привести к засорению кофемолки.

- Не используйте кофейные зерна, высушенные методом сублимации, или карамелизованные зерна.
- Использование молотого кофе или растворимых продуктов не допускается.

### Информация

- Процесс помола в кофемолке завершается только после того, как кофейные зерна закончились. Тем не менее, не исключена возможность минимального смешивания сортов кофе.
- При окончательном размалывании кофейных зерен звук работы аппарата слегка меняется в пределах нормы.

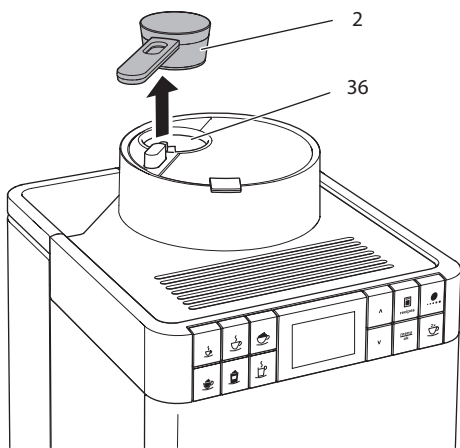


Рис. 14: Извлечение мерной ложки

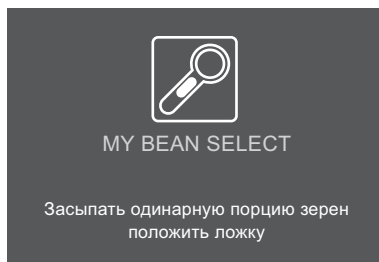


Рис. 15: Засыпание кофейных зерен для функции My Bean Select®

1. Извлеките мерную ложку (2) из шахты для зерен (36).
  - » На дисплее появляется индикация My Bean Select с запросом *Засыпать одинарную порцию зерен, положить ложку*.
2. Засыпьте мерной ложкой одинарную порцию кофейных зерен в шахту для зерен (36).
3. Положите мерную ложку обратно на шахту для зерен.
  - » На дисплее появится индикатор готовности My Bean Select с запросом *Выбрать напиток*.
4. Приготовьте любой кофейный напиток.

#### Информация

Мерная ложка служит для засыпания правильного количества кофейных зерен в шахту.

- Полная мерная ложка содержит ок. 10 - 11 грамм кофейных зерен. В зависимости от требуемой крепости кофе, можно засыпать и меньшее количество кофейных зерен.
- Если в шахте имеется менее 8 грамм кофейных зерен, то функция My Bean Select® не активна. На дисплее не появляется индикатор готовности My Bean Select. При следующем получении кофе кофейные зерна из шахты смешиваются с зернами из контейнера для кофейных зерен.

## 6 Приготовление напитков

Для приготовления напитков предусматривается две возможности:

- стандартный вариант, как описано ниже,
- выбор и приготовление по рецепту (см. главу 6.6 *Приготовление других напитков с использованием рецептов* на стр. 507).

### Информация

- Можно приготовить один единственный напиток из кофе другого сорта (см. главу 5 *Использование функции My Bean Select®* на стр. 502).
- Предварительные настройки стандартного приготовления или приготовления по рецепту можно изменить (см. главу 7.1 *Изменение предварительных настроек* на стр. 511).

Обратите внимание:

- В контейнере для воды всегда должно находиться достаточно воды. Если уровень наполнения недостаточен, аппарат выдаст запрос на наполнение.
- В контейнере для кофейных зерен также всегда должно иметься достаточное количество кофейных зерен. Если больше не имеется кофейных зерен, то аппарат прерывает приготовление кофейного напитка.
- Индикация на случай отсутствия молока не предусматривается.
- Емкости для напитков должны быть достаточно большими (см. таблицу *Заводские установки* на стр. 530).

### 6.1 Приготовление эспрессо или кофе-крема



**Необходимое условие:** на дисплее отображается индикатор готовности.



1. Подставьте емкость под выпускное отверстие.
2. Нажмите на кнопку подачи "Эспрессо" или "Кофе-крем".
  - » Начнется процесс помола и подачи напитка.
  - » Подача напитка закончится автоматически.
3. Снимите емкость с подставки.
  - » На дисплее появится индикатор готовности.

## 6.2 Приготовление капучино



**Необходимое условие:** на дисплее отображается индикатор готовности, и подача молока подключена.

1. Подставьте емкость под выпускное отверстие.
  2. Нажмите на кнопку подачи "Капучино".
    - » Начнется процесс помола и подачи кофе.
    - » Подача кофе закончится автоматически.
    - » Начнется подача молока.
    - » Подача напитка закончится автоматически.
  3. Снимите емкость с подставки.
    - » На дисплее появится *Легкая очистка? (ОК для запуска)*.
  4. Можно выполнить программу Легкая очистка или продолжить приготовление напитков.
    - a) Выполните программу Легкая очистка. Следуйте при этом инструкциям на дисплее. Информацию по данной теме см. в главе 9.4 *Использование программы „Легкая очистка“* на стр. 519.
    - b) Приготовьте другие напитки, а позднее выполните программу Легкая очистка.
- » На дисплее появится индикатор готовности.

## 6.3 Приготовление латте маккиато



**Необходимое условие:** на дисплее отображается индикатор готовности, и подача молока подключена.

1. Подставьте емкость под выпускное отверстие.
  2. Нажмите на кнопку подачи "Латте маккиато".
    - » Начнется подача молока.
    - » Подача молока закончится автоматически.
    - » Начнется процесс помола и подачи кофе.
    - » Подача напитка закончится автоматически.
  3. Снимите емкость с подставки.
    - » На дисплее появится *Легкая очистка? (ОК для запуска)*.
  4. Можно выполнить программу Легкая очистка или продолжить приготовление напитков.
    - a) Выполните программу Легкая очистка. Следуйте при этом инструкциям на дисплее. Информацию по данной теме см. в главе 9.4 *Использование программы „Легкая очистка“* на стр. 519.
    - b) Приготовьте другие напитки, а позднее выполните программу Легкая очистка.
- » На дисплее появится индикатор готовности.

## 6.4 Приготовление молочной пены или теплого молока



Приготовление молочной пены и теплого молока выполняется в аналогичном порядке.

**Необходимое условие:** на дисплее отображается индикатор готовности, и подача молока подключена.

1. Подставьте емкость под выпускное отверстие.
2. Нажмите на кнопку подачи "Молочная пена/теплое молоко".
  - а) Молочная пена = нажмите на кнопку
  - б) Теплое молоко = Продолжительно нажмите на кнопку (2 секунды)
    - » Начнется подача молока.
    - » Подача напитка закончится автоматически.
3. Снимите емкость с подставки.
  - » На дисплее появится *Легкая очистка? (ОК для запуска)*.
4. Можно выполнить программу Легкая очистка или продолжить приготовление напитков.
  - а) Выполните программу Легкая очистка. Следуйте при этом инструкциям на дисплее. Информацию по данной теме см. в главе 9.4 *Использование программы „Легкая чистка“* на стр. 519.
  - б) Приготовьте другие напитки, а позднее выполните программу Легкая очистка.
  - » На дисплее появится индикатор готовности.

## 6.5 Приготовление горячей воды



**Необходимое условие:** на дисплее появился индикатор готовности.

1. Подставьте емкость под выпускное отверстие.
2. Нажмите на кнопку подачи "Горячая вода".
  - » Начнется подача горячей воды.
  - » Подача напитка закончится автоматически.
3. Снимите емкость с подставки.
  - » На дисплее появится индикатор готовности.

## 6.6 Приготовление других напитков с использованием рецептов



Наряду со стандартными напитками, в меню *Рецепты* можно выбрать другие напитки. Предлагаются следующие виды кофейных напитков на выбор:

- Кофейные напитки без молока:
- ристретто,
  - лунго,
  - американо.

Кофейные напитки с молоком:

- эспрессо маккиато,
- латте,
- кофе с молоком.

### Приготовление ристретто, лунго или американо

Ристретто, лунго или американо приготавливаются похожим образом.

Пример: приготовление ристретто.

**Необходимое условие:** на дисплее отображается индикатор готовности.

1. Подставьте емкость под выпускное отверстие.
2. Нажмите на кнопку "Рецепты".
  - » На дисплее появится меню *Рецепты*.
3. Выберите с помощью кнопок со стрелками *Ристретто*.
4. Подтвердите выбор, нажав на "menu/ok".
  - » Начнется процесс помола и подачи напитка.
  - » Подача напитка закончится автоматически.
5. Снимите емкость с подставки.
  - » На дисплее появится индикатор готовности.

### Приготовление эспрессо маккиато, латте или кофе с молоком

Эспрессо маккиато, латте или кофе с молоком приготавливаются похожим образом. Пример: приготовление эспрессо маккиато.

**Необходимое условие:** на дисплее отображается индикатор готовности, и подача молока подключена.

1. Подставьте емкость под выпускное отверстие.
2. Нажмите на кнопку "Рецепты".
  - » На дисплее появится меню *Рецепты*.
3. Выберите с помощью кнопок со стрелками *Эспрессо маккиато*.
4. Подтвердите выбор, нажав на "menu/ok".
  - » Начнется процесс помола и подачи кофе.
  - » Подача кофе закончится автоматически.
  - » Начнется подача молока.
  - » Подача напитка закончится автоматически.
5. Снимите емкость с подставки.
  - » На дисплее появится *Легкая очистка? (ОК для запуска)*.



6. Можно выполнить программу Легкая очистка или продолжить приготовление напитков.
    - а) Выполните программу Легкая очистка. Следуйте при этом инструкциям на дисплее. Информацию по данной теме см. в главе 9.4 *Использование программы „Легкая чистка“* на стр. 519.
    - б) Приготовьте другие напитки, а позднее выполните программу Легкая очистка.
- » На дисплее появится индикатор готовности.

## 6.7 Изменение настроек для напитков до, во время и после приготовления

Можно изменить настройки для напитков во время и после приготовления.

### Информация

Следующие настройки действуют только непосредственно при приготовлении напитка.

### Изменение настроек для напитков до приготовления

Можно изменять общий объем напитка и крепость кофе до того, как будет выбран напиток.



- Прежде чем выбрать напиток, кнопками со стрелками установите нужный объем напитка.
- Прежде чем выбрать напиток, настройте с помощью кнопки "Крепость кофе" крепость кофе.

### Информация

- При приготовлении смешанных напитков общий объем напитка подразделяется в соответствии с заданным соотношением. Это касается смешанных напитков из кофе с молоком или горячей водой.
- Если в течение 1 минуты не выполняется приготовление напитка, аппарат переходит к стандартным настройкам.

## Изменение настроек для напитков в процессе приготовления

Можно изменять объем напитка и крепость кофе в процессе приготовления напитка.



- Во время подачи напитка установите кнопками со стрелками объем соответствующего напитка.
- В процессе помола настройте с помощью кнопки "Крепость кофе" крепость кофе.

## 6.8 Отмена приготовления напитка

В случае необходимости отмены приготовления напитка нажмите на любую кнопку подачи.

## 6.9 Приготовление двух напитков одновременно



С помощью кнопки "Две чашки" можно одновременно приготовить две порции напитка. Приготовление двух чашек кофе возможно только при получении чистого кофе, например, эспрессо, кофе-крем, ристретто. Приготовление двух чашек кофе не возможно при приготовлении горячей воды, горячего молока, а также всех смешанных напитков.

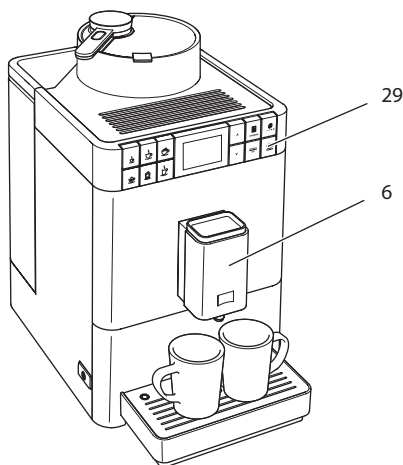


Рис. 16: Приготовление двух чашек кофе

1. Подставьте две емкости под выпускное отверстие (6).
2. Нажмите на кнопку "Две чашки" (29).
3. Для приготовления напитка действуйте в порядке, описанном для соответствующего вида напитка.

#### Информация

---

- Настройка действует только для одного единственного приготовления напитка.
  - Если в течение 1 минуты не выполняется приготовление напитка, аппарат переходит в режим приготовления одной чашки напитка.
- 

## 7 Сохранение настроек для напитков

Аппарат предусматривает дополнительные возможности для приготовления кофейных напитков. Можно использовать предварительно заданные рецепты или сохранять настройки для напитков.

### 7.1 Изменение предварительных настроек

В зависимости от напитка можно изменить следующие предварительные настройки:

- **Количество кофе:** от 25 мл до 220 мл,
- **Количество молока или количество молочной пены:** от 25 мл до 220 мл,
- **Объем горячей воды:** от 25 мл до 220 мл,
- **Крепость кофе:** экстрамягкий, мягкий, нормальный, крепкий, очень крепкий,
- **Температура:** низкая, нормальная, высокая.

#### Информация

---

Измененные предварительные настройки сохраняются до тех пор, пока не будут внесены новые изменения.

---

Изменение настроек для напитков аналогично для всех напитков. Здесь описывается пример изменения крепости кофе для одного эспрессо.

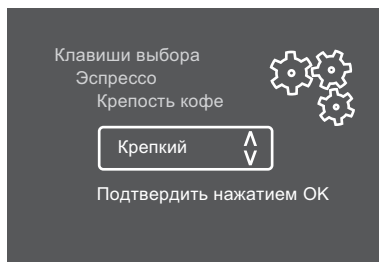


Рис. 17: Настройка крепости кофе

**Необходимое условие:** на дисплее отображается индикатор готовности.

1. Удерживайте кнопку "меню/ок" нажатой в течение более 2 секунд.
    - » На дисплее появится меню.
  2. Перейдите к меню *Кнопки подачи* > *Эспрессо* > *Крепость кофе*.
  3. С помощью кнопок со стрелками выберите нужную крепость кофе и подтвердите выбор, нажав на "меню/ок".
  4. Выберите повторно команду *Выход*, чтобы выйти из меню.
    - » На дисплее появится индикатор готовности.
- » В следующий раз при приготовлении эспрессо будет использоваться вновь выбранная настройка крепости кофе.

## 8 Изменение основных настроек

В следующей главе описываются этапы управления, необходимые для изменения основных настроек аппарата.

### 8.1 Настройка языка

Можно настроить язык отображения текстов на дисплее.

**Необходимое условие:** на дисплее отображается индикатор готовности.

1. Удерживайте кнопку "меню/ок" нажатой в течение более 2 секунд.
  - » На дисплее появится меню.
2. Перейдите в меню *Язык*.
3. С помощью кнопок со стрелками выберите язык и подтвердите выбор, нажав на "меню/ок".
4. Выйдите из меню с помощью команды *Выход*
  - » На дисплее появится индикатор готовности.

## 8.2 Настройка автоматического выключения

Аппарат автоматически выключится по истечении установленного времени в случае продолжительного простоя. Это значение времени можно настроить в меню *Автовыключение*.

### Настройка продолжительности времени для автоматического отключения

**Необходимое условие:** на дисплее отображается индикатор готовности.

1. Удерживайте кнопку "menu/ok" нажатой в течение более 2 секунд.
  - » На дисплее появится меню.
2. Перейдите в меню *Автовыключение*.
3. С помощью кнопок со стрелками выберите время и подтвердите выбор, нажав на "menu/ok".
4. Выйдите из меню с помощью команды *Выход*
  - » На дисплее появится индикатор готовности.

#### Информация

Автоматическое отключение нельзя деактивировать полностью. Аппарат автоматически отключится по истечении не более 8 часов.

## 8.3 Настройка режима экономии энергии

В режиме экономии энергии снижается температура нагрева.

В случае продолжительного простоя по истечении заданного времени аппарат автоматически переключится в режим экономии энергии. После этого на дисплее появится запрос *Нажать любую кнопку*. Если выполнить запрос, то режим экономии энергии завершается.

В меню *Режим экономии энергии* задайте время, которое должно пройти до момента перехода аппарата в режим экономии энергии.

**Необходимое условие:** на дисплее отображается индикатор готовности.

1. Удерживайте кнопку "menu/ok" нажатой в течение более 2 секунд.
  - » На дисплее появится меню.
2. Перейдите в меню *Режим экономии энергии*.
3. С помощью кнопок со стрелками выберите период времени и подтвердите выбор, нажав на "menu/ok".
4. Выйдите из меню с помощью команды *Выход*
  - » На дисплее появится индикатор готовности.

**И** Информация

Режим экономии энергии нельзя деактивировать полностью. Не более чем через 4 часа простоя аппарат переключится в режим экономии энергии.

## 8.4 Деактивирование функции My Bean Select®

Вы можете полностью или частично деактивировать функцию My Bean Select®. В меню *Система > My Bean Select* можно выбрать:

- *деактивирована*  
Если вы деактивируете функцию My Bean Select®, то, наряду с функцией, деактивируется также и окончательное размалывание кофемолокой. Таким образом, процесс помола при получении кофе сокращается.
- *Отменить ложку*  
Если - например, в случае утери мерной ложки, вы хотите частично деактивировать функцию My Bean Select®, то вы можете использовать функцию и без ложки. В этом случае функция My Bean Select® будет активироваться засыпанием кофейных зерен в шахту.

**Необходимое условие:** на дисплее отображается индикатор готовности.

1. Удерживайте кнопку "menu/ok" нажатой в течение более 2 секунд.
  - » На дисплее появится меню.
2. Перейдите в меню *Система > My Bean Select*.
3. С помощью кнопок со стрелками выберите нужную настройку и подтвердите выбор, нажав на "menu/ok".
4. Выйдите из меню с помощью команды *Выход*
  - » На дисплее появится индикатор готовности.

## 8.5 Восстановление заводских установок аппарата

Можно восстановить заводские установки аппарата.

**И** Информация

В случае восстановления заводских установок аппарата теряются все персональные настройки.

**Необходимое условие:** на дисплее отображается индикатор готовности.

1. Удерживайте кнопку "menu/ok" нажатой в течение более 2 секунд.
  - » На дисплее появится меню.
2. Перейдите в меню *Система > Заводские установки*.
3. С помощью кнопок со стрелками выберите *Сброс* и подтвердите выбор, нажав на "menu/ok".
  - » На дисплее появится индикатор готовности.

## 8.6 Информация о статусе аппарата

Информацию о статусе аппарата можно получить в меню *Система > Статистика*. Для выхода из меню нажмите на кнопку "menu/ok".

В следующей таблице приводится обзор значений информации.

| Информация                      | Значение   |
|---------------------------------|--|
| <i>Итого подач</i>              | Количество напитков, которые были приготовлены с момента первого включения аппарата. |
| <i>Удалений накипи</i>          | Количество циклов удаления накипи.   |
| <i>Кофейная система очищена</i> | Количество выполненных чисток.   |
| <i>Молочная система очищена</i> | Количество выполненных чисток.   |
| <i>Фильтр заменен</i>           | Количество выполненных замен фильтра.  |

Индикатор выполнения отображает оставшееся количество циклов приготовления напитка до того, как аппарат выдаст запрос на проведение чистки, удаления накипи или замены фильтра.

## Версия программного обеспечения

Информацию о версии программного обеспечения можно получить в меню *Система > Версия ПО*. Для выхода из меню нажмите на кнопку "menu/ok".

## 8.7 Настройка тонкости помола

Тонкость помола кофе влияет на вкус кофе. Аппарат поставляется с оптимальной настройкой тонкости помола. Рекомендуется выполнять настройку тонкости помола не ранее чем через 1000 порций кофе (примерно через 1 год).

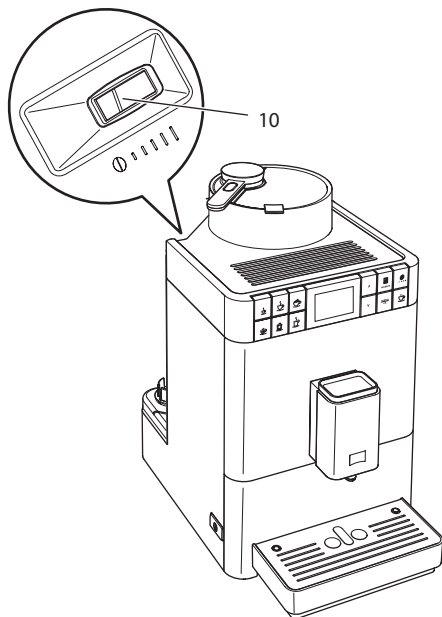


Рис. 18: Рычаг настройки тонкости помола

1. Снимите контейнер для воды.
  - » В корпусе становится виден рычаг "Регулировка тонкости помола" (10).
2. Переместите рычаг влево или вправо, как показано на Рис. 18.
  - Влево = более мелкий помол
  - Вправо = более крупный помол
3. Установите контейнер для воды на место.

### Информация

- Если настроить более мелкий помол, то вкус кофе станет крепче.
- Признак оптимальной настройки тонкости помола - равномерное поступление кофе из выпускного отверстия и получение легкого густого крема.



## 9 Уход и техническое обслуживание

Регулярное выполнение ухода и технического обслуживания прибора позволит обеспечить неизменно высокое качество ваших напитков.

### 9.1 Общая чистка

Регулярно проводите чистку аппарата. Безотлагательно удаляйте внешние загрязнения в виде пятен молока и кофе.

#### ВНИМАНИЕ

**Использование неподходящих чистящих средств может стать причиной появления царапин на поверхностях.**

- Не используйте абразивные ткани, губки и чистящие средства.

**Необходимое условие:** аппарат выключен.

- Выполняйте наружную чистку аппарата при помощи мягкой, влажной ткани и стандартных средств для мытья посуды.
- Промойте поддон для сбора капель и емкость для кофейного жмыха. При этом используйте мягкую, влажную салфетку и стандартное средство для мытья посуды.
- Для чистки контейнера для зерен используйте мягкую, сухую ткань.
- Емкость для кофейного жмыха (7), подставку под чашки (15) и емкость для молока (без крышки, трубки для молока и напорной трубки) можно мыть в посудомоечной машине.

### 9.2 Промывка кофейной системы

Выполняется промывка насадок на выпускном отверстии и внутренних деталей кофейной системы. Через нее вода для промывки проходит из внутренней камеры в поддон для сбора капель.

При включении и выключении аппарат выполняет автоматическую промывку.

Промывка также может выполняться вручную:

**Необходимое условие:** на дисплее отображается индикатор готовности.

1. Подставьте емкость под выпускное отверстие.
2. Удерживайте кнопку "menu/ok" нажатой в течение более 2 секунд.
  - » На дисплее появится меню.
3. Перейдите к меню *Уход > Промывка*.
  - » Аппарат выполнит автоматическую промывку.
  - » На дисплее появится индикатор готовности.

### 9.3 Демонтаж и чистка блока заваривания

Во избежание повреждения аппарата рекомендуется выполнять чистку блока заваривания один раз в неделю.

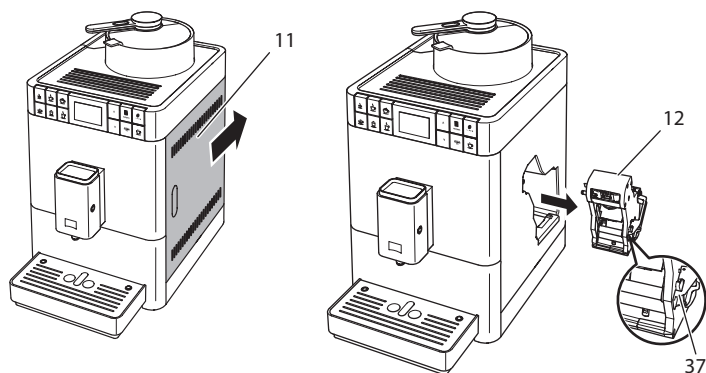


Рис. 19: Извлечение блока заваривания

**Необходимое условие:** аппарат выключен.

1. Откройте кожух (11). Для этого возьмитесь за углубление с правой стороны аппарата и сместите кожух назад. Снимите кожух.
2. Нажмите и удерживайте нажатым красный рычаг (37) на ручке блока заваривания (12), поверните рукоятку по часовой стрелке до упора со щелчком.

3. Вытащите блок заваривания за ручку из аппарата.

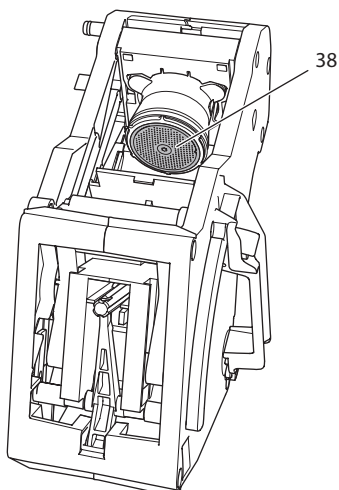


Рис. 20: Чистка блока заваривания

4. Основательно промойте блок заваривания под проточной водой со всех сторон.
  - » Блок заваривания и сито (38) очищены от остатков кофе.
5. Подождите, пока с блока заваривания стечет вода.
6. С помощью мягкой сухой ткани удалите остатки кофе с поверхностей внутри аппарата.
7. Вставьте блок заваривания в аппарат. Нажмите и удерживайте нажатым красный рычаг на ручке блока заваривания, поверните ручку против часовой стрелки до упора со щелчком.
8. Закройте кожух. Для этого вставьте кожух в аппарат и переместите его вперед до характерного щелчка.

## 9.4 Использование программы „Легкая чистка“

С помощью программы "Легкая чистка" выполняется промывка молочной системы.

Каждый раз после приготовления напитка с молоком аппарат выдает запрос на выполнение программы Легкая чистка.

Также можно выполнить программу Легкая чистка вручную.

**Необходимое условие:** на дисплее отображается индикатор готовности.

1. Подставьте емкость под выпускное отверстие.
2. Удерживайте кнопку "menu/ok" нажатой в течение более 2 секунд.
  - » На дисплее появится меню.

3. Перейдите в меню *Уход > Легкая чистка*.
  4. С помощью кнопок со стрелками выберите опцию *Запуск* и подтвердите выбор, нажав на "menu/ok".
  5. Следуйте дальнейшим инструкциям на дисплее до завершения программы *Легкая чистка*.
- » На дисплее появится индикатор готовности.

## 9.5 Использование программы „Чистка молочной системы“

Для очистки молочной системы требуется средство для чистки молочных систем.

Из соображений гигиены, а также во избежание повреждений аппарата рекомендуем выполнять программу чистки раз в неделю.

Программа чистки длится около 3 минут и не должна прерываться.

### ВНИМАНИЕ

**Использование неподходящих средств для чистки молочной системы и несоблюдение инструкции по применению может стать причиной повреждения аппарата.**

- Используйте только средство для чистки молочных систем кофейных автоматов Melitta® PERFECT CLEAN.
- Соблюдайте инструкции по применению, указанные на упаковке средства для чистки молочных систем.

**Необходимое условие:** на дисплее отображается индикатор готовности.

1. Подставьте емкость для кофейного жмыха (7) или емкость не менее чем на 0,7 литра под выпускное отверстие.
  2. Удерживайте кнопку "menu/ok" нажатой в течение более 2 секунд.
    - » На дисплее появится меню.
  3. Перейдите к меню *Уход > Чистка молочной системы*.
  4. С помощью кнопок со стрелками выберите опцию *Запуск* и подтвердите выбор, нажав на "menu/ok".
  5. Следуйте дальнейшим инструкциям на дисплее до завершения программы чистки.
- » На дисплее появится индикатор готовности.

## Чистка молочной системы

Дополнительно рекомендуется регулярно проводить чистку молочной системы, трубки и емкости для молока (в зависимости от модели).

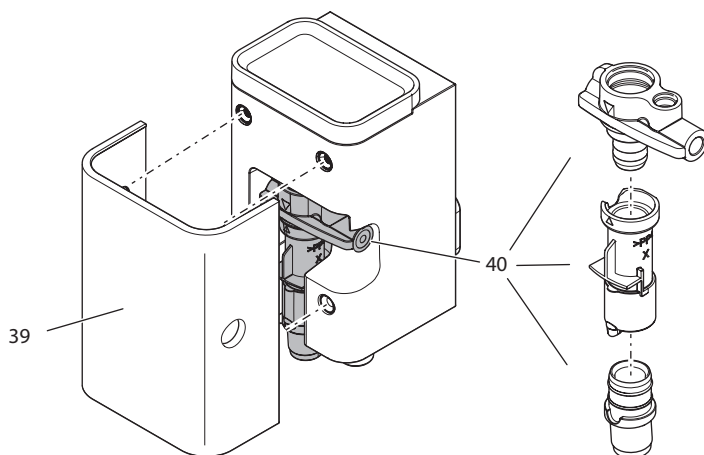


Рис. 21: Демонтаж молочной системы

Для демонтажа молочной системы выполните следующие действия:

**Необходимо условие:** трубка для молока снята с аппарата.

1. Потяните кожух (39) выпускного отверстия вперед.
2. Прижмите молочную систему (40) вниз и извлеките ее.
3. Разберите молочную систему на три части, как показано выше.
4. Выполните чистку отдельных деталей теплой водой. Используйте поставляемую в комплекте щетку, мягкую ткань и стандартное средство для мытья посуды.

Установка системы выполняется в обратном порядке.

## 9.6 Использование программы „Чистка кофейной системы“

Программа „Чистка кофейной системы“ позволяет удалять пятна и остатки кофейного масла с помощью средства для чистки кофейных автоматов.

Во избежание повреждений аппарата рекомендуется выполнять программу чистки каждые 2 месяца, или в случае появления запроса, генерируемого аппаратом.

Программа чистки длится около 10 минут и не должна прерываться.

**⚠ ОСТОРОЖНО**

**Контакт со средством для чистки кофейных автоматов может стать причиной раздражения слизистых оболочек глаз и кожи.**

- Соблюдайте инструкции по применению, указанные на упаковке средства для чистки.

**ВНИМАНИЕ**

**Использование неподходящих средств для чистки кофейных автоматов может стать причиной повреждения аппарата.**

- Используйте только таблетки для чистки кофейных автоматов Melitta® PERFECT CLEAN.

**Необходимое условие:** на дисплее отображается индикатор готовности.

1. Удерживайте кнопку "menu/ok" нажатой в течение более 2 секунд.
  - » На дисплее появится меню.
2. Перейдите к меню *Уход > Чистка кофейной системы*.
3. С помощью кнопок со стрелками выберите опцию *Запуск* и подтвердите выбор, нажав на "menu/ok".
4. Следуйте дальнейшим инструкциям на дисплее до завершения программы чистки.
  - » На дисплее появится индикатор готовности.

## 9.7 Использование программы „Удаление накипи“

Программа удаления накипи позволяет удалять отложения извести внутри аппарата с помощью средства для удаления накипи для кофейных автоматов.

Во избежание повреждения аппарата рекомендуется выполнять программу по удалению накипи каждые 3 месяца – либо при появлении запроса, генерируемого аппаратом.

Выполнение программы удаления накипи занимает около 25 минут и не должно прерываться.

**⚠ ОСТОРОЖНО**

**Контакт со средством для удаления накипи из кофейных автоматов может стать причиной раздражения слизистых оболочек глаз и кожи.**

- Соблюдайте инструкции по применению, указанные на упаковке средства для удаления накипи.

**ВНИМАНИЕ**

**Использование неподходящих средств для удаления накипи и несоблюдение инструкции по применению может стать причиной повреждения аппарата.**

- Используйте только жидкое средство для удаления накипи в кофейных автоматах Melitta® ANTI CALC.
- Соблюдайте инструкции по применению, указанные на упаковке средства для удаления накипи.

**ВНИМАНИЕ**

**Завинченный фильтр для воды в процессе выполнения программы по удалению накипи может стать причиной повреждения аппарата.**

- Снимите фильтр для воды при поступлении соответствующего запроса от аппарата.
- В процессе выполнения программы по удалению накипи поместите фильтр для воды в емкость с водопроводной водой.
- После завершения программы по удалению накипи можно снова вставить фильтр для воды и использовать его дальше.

**Необходимое условие:** на дисплее отображается индикатор готовности.

1. Удерживайте кнопку "menu/ok" нажатой в течение более 2 секунд.
  - » На дисплее появится меню.
2. Перейдите к меню *Уход > Удаление накипи*.
3. С помощью кнопок со стрелками выберите опцию *Запуск* и подтвердите выбор, нажав на "menu/ok".
4. Следуйте дальнейшим инструкциям на дисплее до завершения программы по удалению накипи.
  - » На дисплее появится индикатор готовности.

## 9.8 Настройка жесткости воды

Путем настройки жесткости воды регулируют, как часто аппарат генерирует запрос на удаление накипи. Чем жестче вода, тем чаще аппарат нуждается в удалении накипи.

**И** Информация

Если используется фильтр для воды, то нельзя настроить жесткость воды. Жесткость воды автоматически установлена на 1 = *Мягкая* (см. главу 9.9 *Использование фильтра для воды* на стр. 524).

Для определения жесткости воды используйте прилагающуюся индикаторную полоску. Соблюдайте инструкции, указанные на упаковке индикаторной полоски, и в таблице *Поз. на стр. 490*.

**Необходимое условие:** на дисплее отображается индикатор готовности.

1. Удерживайте кнопку "меню/ок" нажатой в течение более 2 секунд.
  - » На дисплее появится меню.
2. С помощью кнопок со стрелками перейдите к меню *Жесткость воды*.
3. С помощью кнопок со стрелками выберите диапазон жесткости воды и подтвердите выбор, нажав на "меню/ок".
4. Выйдите из меню с помощью команды *Выход*
  - » На дисплее появится индикатор готовности.

## 9.9 Использование фильтра для воды

Использование фильтра для воды продлевает срок службы аппарата и увеличивает интервалы удаления накипи. Поставляемый в комплекте фильтр для воды отфильтровывает известь и другие вредные вещества, содержащиеся в воде.

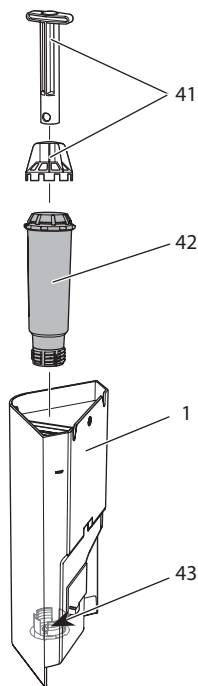


Рис. 22: Завинчивание и отвинчивание фильтра для воды

Фильтр для воды (42) завинчивается и отвинчивается с помощью специального приспособления (41) в резьбу (43) на дне контейнера для воды (1).



## Вставка фильтра

### Информация

Перед применением опустите фильтр на несколько минут в емкость со свежей трубопроводной водой.

**Необходимое условие:** на дисплее отображается индикатор готовности.

1. Удерживайте кнопку "menu/ok" нажатой в течение более 2 секунд.
    - » На дисплее появится меню.
  2. Перейдите к меню *Уход > Фильтр > Вставить фильтр*.
  3. С помощью кнопок со стрелками выберите опцию *Запуск* и подтвердите выбор, нажав на "menu/ok".
  4. Следуйте дальнейшим инструкциям на дисплее.
    - » Жесткость воды автоматически установлена на *Мягкая*.
- » На дисплее появится индикатор готовности.

## Замена фильтра для воды

Выполните замену фильтра для воды при поступлении соответствующего запроса от аппарата.

**Необходимое условие:** на дисплее отображается индикатор готовности.

1. Удерживайте кнопку "menu/ok" нажатой в течение более 2 секунд.
    - » На дисплее появится меню.
  2. Перейдите к меню *Уход > Фильтр > Замена фильтра*.
  3. С помощью кнопок со стрелками выберите опцию *Запуск* и подтвердите выбор, нажав на "menu/ok".
  4. Следуйте дальнейшим инструкциям на дисплее.
- » На дисплее появится индикатор готовности.

## Извлечение фильтра для воды

Не оставляйте фильтр для воды сухим в течение длительного времени. В случае продолжительного простоя рекомендуется хранить фильтр в емкости с трубопроводной водой, поместив ее в холодильник.

Извлеките фильтр для воды следующим образом:

**Необходимое условие:** на дисплее отображается индикатор готовности.

1. Удерживайте кнопку "меню/ок" нажатой в течение более 2 секунд.
  - » На дисплее появится меню.
2. Перейдите к меню *Уход > Фильтр > Извлечь фильтр*.
3. С помощью кнопок со стрелками выберите опцию *Запуск* и подтвердите выбор, нажав на "меню/ок".
4. Следуйте дальнейшим инструкциям на дисплее.
  - » Будет автоматически восстановлена исходная настройка жесткости воды.
  - » На дисплее появится индикатор готовности.
5. При необходимости, заново настройте жесткость воды (см. главу 9.8 *Настройка жесткости воды* на стр. 523).

## 10 Неисправности

Если не удается устранить неисправности с помощью нижеперечисленных или иных, не указанных здесь мер, обратитесь за помощью к специалистам нашей горячей линии (местный тариф).

Номер сервисной службы указан за боковой крышкой (10) и на нашем сайте [www.melitta.ru](http://www.melitta.ru) в разделе "Обслуживание" адреса сервисных центров.

| Неисправность   | Причина   | Способ устранения   |
|---|---|---|
| Кофе поступает из выходного отверстия по капле.                                       | Слишком мелкий помол.   | ▪ Настроить более крупный помол (см. главу 8.7 на стр. 516).  |
|   | Аппарат засорился.  | ▪ Прочистить блок заваривания (см. главу 9.3 на стр. 518).<br>▪ Выполнить программу очистки (см. главу 9.6 на стр. 521).  |
|   | В аппарате образовалась накипь.                               | ▪ Очистить аппарат от накипи (см. главу 9.7 на стр. 522).   |
| Кофе не льется.   | Контейнер для воды пуст или вставлен неправильно.             | ▪ Наполнить водой контейнер и убедиться, что он правильно вставлен в аппарат (см. главу 4.5 на стр. 498).   |
|   | Блок заваривания засорен.                                     | ▪ Прочистить блок заваривания (см. главу 9.3 на стр. 518).  |
| Индикация <i>Mu Bean Select</i> гаснет, когда снова укладывают мерную ложку.          | В шахте для кофейных зерен имеет меньше 8 грамм зерен.        | ▪ Засыпать кофейные зерна (см. главу 5.1 на стр. 503).  |
| На дисплее появился индикатор <i>Засыпать зерна</i> , хотя контейнер для зерен полон. | Кофейные зерна не попадают в кофемолку.                       | ▪ Нажать на одну из кнопок подачи.<br>▪ Слегка постучать по контейнеру для кофейных зерен.<br>▪ Прочистить контейнер для кофейных зерен.<br>▪ Кофейные зерна слишком маслянистые. Использовать другие кофейные зерна. |
| Кофемолка издает сильный шум при работе.  | В кофемолку попал посторонний предмет.                        | ▪ Связаться со специалистами горячей линии.   |
| Не удается вставить на место извлеченный блок заваривания.                            | Неправильное положение рукоятки блокировки блока заваривания. | ▪ Проверить, правильно ли защелкнута рукоятка блокировки блока заваривания (см. главу 9.3 на стр. 518).   |
|   | Неправильное положение привода.                               | ▪ Нажать и удерживать нажатой кнопку "Крепость кофе". Дополнительно нажать на кнопку "Вкл./Выкл." Аппарат выполнит инициализацию. Отпустить кнопки.   |

| Неисправность   | Причина         | Способ устранения  |
|---|-----------------|--|
| На дисплее появился индикатор <i>Системная ошибка</i> . | Сбой программы. | <ul style="list-style-type: none"> <li>▪ Выключить и снова включить аппарат (см. главу 4.1 на стр. 494).</li> <li>▪ Связаться со специалистами горячей линии.</li> </ul> |

## 11 Транспортировка, хранение и утилизация

### 11.1 Выпаривание аппарата

В случае продолжительного простоя рекомендуется выпарить аппарат перед транспортировкой, а также при вероятности замерзания во время хранения при низких температурах.

При выпаривании из аппарата удаляются остатки воды.

**Необходимое условие:** на дисплее отображается индикатор готовности.

1. Подставьте емкость под выпускное отверстие.
2. Удерживайте кнопку "menu/ok" нажатой в течение более 2 секунд.
  - » На дисплее появится меню.
3. Перейдите в меню *Система > Выпаривание*.
4. С помощью кнопок со стрелками выберите опцию *Запуск* и подтвердите выбор, нажав на "menu/ok".
5. Следуйте дальнейшим инструкциям на дисплее.
  - » Затем аппарат выключится.

### 11.2 Транспортировка аппарата

#### ВНИМАНИЕ

**Замерзание остатков воды в аппарате может привести к повреждению аппарата.**

- Не оставляйте аппарат при температуре ниже 0 °С.

#### Информация

Транспортируйте аппарат в оригинальной упаковке. Это поможет предотвратить повреждение аппарата во время транспортировки.

Перед тем как транспортировать аппарат, выполните следующие действия:

1. Выпарите аппарат (см. главу 11.1 *Выпаривание аппарата* на стр. 528).
2. Слейте жидкость из поддона для сбора капель и емкость для кофейного жмыха.
3. Слейте воду из контейнера для воды.
4. Очистите контейнер для кофейных зерен.
5. Прочистите аппарат (см. главу 9.1 *Общая чистка* на стр. 517).
6. Зафиксируйте незакрепленные детали (подставку под чашки и т. д.) с помощью подходящей клейкой ленты.
7. Упакуйте аппарат.

### 11.3 Утилизация аппарата



Для отмеченных данным символом аппаратов действует Европейская Директива 2002/96/EG для WEEE (отработанное электрическое и электронное оборудование).

Электроприборы утилизируются отдельно от бытовых отходов.

- Утилизируйте аппарат безопасным для окружающей среды образом с помощью специальных систем сбора.

## 12 Технические характеристики

| Технические характеристики      |  |
|---------------------------------|--|
| Рабочее напряжение              | от 220 до 240 В, 50 Гц                                 |
| Потребляемая мощность           | макс. 1450 Вт  |
| Напор насоса                    | статический макс. 15 бар                               |
| Размеры                         |  |
| Ширина                          | 253 мм   |
| Высота                          | 405 мм   |
| Глубина                         | 380 мм   |
| Емкость                         |  |
| Контейнер для кофейных зерен    | 125 г<br>от 10 г до 11 г (в зависимости от сорта кофе) |
| Мерная ложка                    | 1,2 л  |
| Контейнер для воды              |  |
| Объем напитка                   | от 25 мл до 220 мл                                     |
| Вес                             | 8,6 кг   |
| Окружающие условия              |  |
| Температура                     | от 10 °С до 32 °С                                      |
| Относительная влажность воздуха | от 30 % до 80 % (не конденс.)                          |

| Диапазон жесткости воды | °d          | °e          | °f          |
|-------------------------|-------------|-------------|-------------|
| Мягкая                  | от 0 до 10  | от 0 до 13  | от 0 до 18  |
| Средняя                 | от 10 до 15 | от 13 до 19 | от 18 до 27 |
| Жесткая                 | от 15 до 20 | от 19 до 25 | от 27 до 36 |
| Очень жесткая           | <20         | >25         | >36         |

| Заводские установки |                           |            |
|---------------------|---------------------------|------------|
| Эспрессо            | Объем напитка             | 40 мл      |
|                     | Крепость кофе             | Крепкий    |
|                     | Температура приготовления | Нормальная |
| Кофе-крем           | Объем напитка             | 120 мл     |
|                     | Крепость кофе             | Крепкий    |
|                     | Температура приготовления | Нормальная |
| Капучино            | Объем напитка             | 130 мл     |
|                     | Крепость кофе             | Крепкий    |
|                     | Температура приготовления | Нормальная |
| Латте маккиато      | Объем напитка             | 190 мл     |
|                     | Крепость кофе             | Крепкий    |
|                     | Температура приготовления | Нормальная |
| Молоко              | Объем пены                | 180 мл     |
|                     | Объем молока              | 180 мл     |
| Горячая вода        | Объем напитка             | 180 мл     |

## Spis treści

|          |   |            |
|----------|---|------------|
| <b>1</b> | <b>Dla Waszego bezpieczeństwa.....</b>                          | <b>533</b> |
| 1.1      | Zastosowanie zgodne z przeznaczeniem .....                      | 533        |
| 1.2      | Zagrożenie porażenia prądem elektrycznym.....                   | 534        |
| 1.3      | Niebezpieczeństwo oparzenia i poparzenia.....                   | 534        |
| 1.4      | Bezpieczeństwo ogólne .....                                     | 535        |
| <b>2</b> | <b>Zestawienie urządzeń.....</b>                                | <b>536</b> |
| 2.1      | Zarys urządzenia .....  | 536        |
| 2.2      | Zarys panelu obsługi .....                                      | 538        |
| <b>3</b> | <b>Pierwsze kroki .....</b>                                     | <b>539</b> |
| 3.1      | Rozpakowanie urządzenia.....                                    | 539        |
| 3.2      | Sprawdzenie zakresu dostawy.....                                | 539        |
| 3.3      | Instalacja urządzeń .....                                       | 540        |
| 3.4      | Podłączenie urządzenia.....                                     | 540        |
| 3.5      | Pierwsze włączenie urządzenia.....                              | 540        |
| <b>4</b> | <b>Podstawowa obsługa .....</b>                                 | <b>542</b> |
| 4.1      | Włączanie i wyłączanie urządzenia .....                         | 542        |
| 4.2      | Posługiwanie się panelem obsługi .....                          | 543        |
| 4.3      | Nawigacja w menu.....   | 543        |
| 4.4      | Napełnianie pojemnika ziaren kawą ziarnistą.....                | 545        |
| 4.5      | Nalewanie wody.....   | 546        |
| 4.6      | Ustawianie wylewu .....   | 547        |
| 4.7      | Stosowanie mleka.....   | 548        |
| 4.8      | Opróżnianie pojemnika na skropliny i pojemnika na fusy.....     | 550        |
| <b>5</b> | <b>Stosowanie funkcji My Bean Select® .....</b>                 | <b>551</b> |
| 5.1      | Napełnianie kawy ziarnistej dla funkcji My Bean Select® .....   | 551        |
| <b>6</b> | <b>Przyrządzanie różnych rodzajów kawy .....</b>                | <b>553</b> |
| 6.1      | Przyrządzanie Espresso lub Café Crème .....                     | 553        |
| 6.2      | Przyrządzanie Cappuccino .....                                  | 554        |
| 6.3      | Przyrządzanie Latte Macchiato .....                             | 554        |
| 6.4      | Przyrządzanie pianki z mleka lub ciepłego mleka .....           | 555        |
| 6.5      | Przygotowywanie gorącej wody.....                               | 555        |
| 6.6      | Przyrządzanie dalszych specjalności do picia z recepturami..... | 555        |
| 6.7      | Zmiana ustawień kaw przed i w trakcie przyrządzania.....        | 557        |
| 6.8      | Przerywanie przyrządzania kawy.....                             | 558        |
| 6.9      | Jednoczesne przyrządzanie dwóch kaw.....                        | 558        |
| <b>7</b> | <b>Trwała zmiana ustawień kawy .....</b>                        | <b>559</b> |
| 7.1      | Zmiana ustawień początkowych.....                               | 559        |

|           |   |            |
|-----------|---|------------|
| <b>8</b>  | <b>Zmiana ustawień podstawowych</b> .....             | <b>560</b> |
| 8.1       | Ustawianie języka .....                               | 560        |
| 8.2       | Ustawianie automatycznego wyłączenia.....             | 560        |
| 8.3       | Ustawianie trybu oszczędzania energii .....           | 561        |
| 8.4       | Deaktywowanie funkcji My Bean Select®.....            | 562        |
| 8.5       | Resetowanie urządzenia na ustawienia fabryczne.....   | 562        |
| 8.6       | Informacje o statusie urządzenia .....                | 563        |
| 8.7       | Ustawianie stopnia zmielenia.....                     | 564        |
| <b>9</b>  | <b>Pielęgnacja i konserwacja</b> .....                | <b>565</b> |
| 9.1       | Ogólne czyszczenie .....                              | 565        |
| 9.2       | Proces płukania.....                                  | 565        |
| 9.3       | Wymontowanie i czyszczenie modułu parzenia .....      | 566        |
| 9.4       | Stosowanie programu „Easy Cleaning” .....             | 567        |
| 9.5       | Stosowanie programu „Czyszczenie systemu mleka” ..... | 568        |
| 9.6       | Stosowanie programu „Czyszczenie systemu kawy” .....  | 569        |
| 9.7       | Stosowanie programu „Usuwanie kamienia” .....         | 570        |
| 9.8       | Ustawianie twardości wody .....                       | 571        |
| 9.9       | Stosowanie filtra do wody .....                       | 572        |
| <b>10</b> | <b>Awarie</b> .....                                   | <b>575</b> |
| <b>11</b> | <b>Transport, składowanie i utylizacja</b> .....      | <b>576</b> |
| 11.1      | Odpowietrzenie urządzenia.....                        | 576        |
| 11.2      | Transport urządzenia.....                             | 576        |
| 11.3      | Utylizacja urządzenia.....                            | 577        |
| <b>12</b> | <b>Dane techniczne</b> .....                          | <b>577</b> |



## Droga Klientko, Drogi Kliencie,

dziękujemy bardzo, że zdecydowaliście się Państwo na zakup w pełni automatycznego ekspresu do kawy Melitta® Varianza® CSP.

Instrukcja obsługi pomoże Państwu zapoznać się z różnorodnymi możliwościami tego urządzenia i dostarczyć Państwu wielu radości z filiżanką doskonałej kawy.

Proszę uważnie przeczytać niniejszą instrukcję obsługi. W ten sposób unikniecie Państwo problemów zdrowotnych i szkód materialnych. Instrukcję obsługi proszę starannie przechowywać. W razie przekazania urządzenia innym osobom, należy zawsze załączyć do niego niniejszą instrukcję obsługi.

Firma Melitta nie przejmuje żadnej odpowiedzialności za szkody powstałe w wyniku nieprzestrzeżenia niniejszej instrukcji obsługi.

Jeżeli potrzebujecie Państwo dalszych informacji lub macie pytania dotyczące tego urządzenia, to proszę zwrócić się do firmy Melitta lub odwiedzić nas w Internecie pod adresem:  
[www.international.melitta.de/](http://www.international.melitta.de/)

Życzymy Państwu dużo zadowolenia z Waszego urządzenia.

## 1 Dla Waszego bezpieczeństwa

**CE** Urządzenie odpowiada obowiązującym dyrektywom europejskim i jest skonstruowane zgodnie z najnowszym stanem techniki. Mimo to istnieją jeszcze zagrożenia śladowe.

Aby unikać zagrożeń, musicie Państwo przestrzegać wskazówek dotyczących bezpieczeństwa. Melitta nie przejmuje żadnej odpowiedzialności za szkody powstałe przez nieprzestrzeżenie wskazówek dotyczących bezpieczeństwa.

### 1.1 Zastosowanie zgodne z przeznaczeniem

Urządzenie służy do przyrządzania różnych rodzajów kawy z kawy ziarnistej i do podgrzewania mleka i wody.

Urządzenie przeznaczone jest do używania w prywatnym gospodarstwie domowym.

Każde inne zastosowanie uznawane jest jako niezgodne z przeznaczeniem i może prowadzić do problemów zdrowotnych i szkód materialnych. Melitta nie odpowiada za szkody, które powstają przez stosowanie urządzenia niezgodne z przeznaczeniem.

## 1.2 Zagrożenie porażenia prądem elektrycznym

Jeżeli urządzenie lub kabel sieciowy są uszkodzone, to istnieje zagrożenie życia przez porażenie prądem.

Aby unikać zagrożeń spowodowanych prądem elektrycznym, należy przestrzegać poniższych wskazówek dotyczących bezpieczeństwa:

- Nie używać uszkodzonego kabla sieciowego.
- Uszkodzony kabel sieciowy może być wymieniony wyłącznie przez producenta, jego punkt serwisowy lub jego partnera serwisowego.
- Nie otwierać żadnych ześrubowanych na stałe osłon obudowy urządzenia.
- Urządzenie używać tylko wtedy, gdy znajduje się ono w technicznie nienagannym stanie.
- Uszkodzone urządzenie może być naprawiane wyłącznie przez autoryzowany warsztat. Nie naprawiać urządzenia samemu.
- Nie dokonywać żadnych zmian w urządzeniu, jego częściach składowych i osprzęcie.
- Nie zanurzać urządzenia w wodzie.
- Nie dopuścić do zetknięcia kabla sieciowego z wodą.

## 1.3 Niebezpieczeństwo oparzenia i poparzenia

Wyciekające płyny i opary mogą być bardzo gorące. Części urządzenia stają się również bardzo gorące.

Aby unikać oparzeń i poparzeń, należy przestrzegać poniższych wskazówek dotyczących bezpieczeństwa:

- Unikać zetknięcia się skóry z wyciekającymi płynami i oparami.
- W trakcie i bezpośrednio po pobraniu kawy nie dotykać dysz na wylocie. Odczekać, aż podzespoły się ochłodzą.

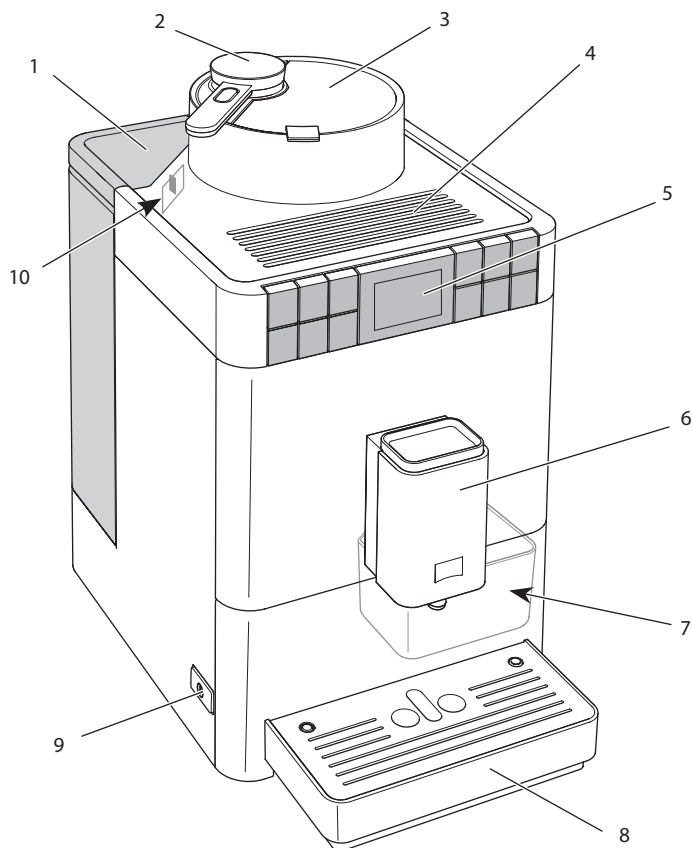
## 1.4 Bezpieczeństwo ogólne

Aby unikać problemów zdrowotnych i szkód materialnych, należy przestrzegać poniższych wskazówek dotyczących bezpieczeństwa:

- Nie eksploatować urządzenia w szafce itp.
- W trakcie pracy nie sięgać do wnętrza urządzenia.
- Urządzenie i jego kabel sieciowy utrzymywać z dala od dzieci poniżej 8 roku życia.
- Urządzenie może być używane przez dzieci powyżej 8 roku życia jak też przez osoby z obniżonymi zdolnościami psychicznymi, czuciowymi lub mentalnymi lub z brakiem doświadczenia i wiedzy, jeżeli będą one pod nadzorem lub zostały poinstruowane odnośnie bezpiecznego używania urządzenia i rozumieją wynikające z tego zagrożenia.
- Dzieciom nie wolno bawić się tym urządzeniem. Czyszczenie i konserwacja nie mogą być wykonywane przez dzieci poniżej 8 roku życia. Dzieci powyżej 8 roku życia muszą być nadzorowane przy czyszczeniu i konserwacji.
- Jeżeli urządzenie przez dłuższy czas pozostawione jest bez nadzoru, należy odłączyć je od źródła zasilania.
- Urządzenie nie może być używane na wysokości ponad 2000 m nad poziomem morza.
- Podczas czyszczenia urządzenia i jego części należy przestrzegać wskazówek w odpowiednim rozdziale (*Pielęgnacja i konserwacja* na stronie 565).

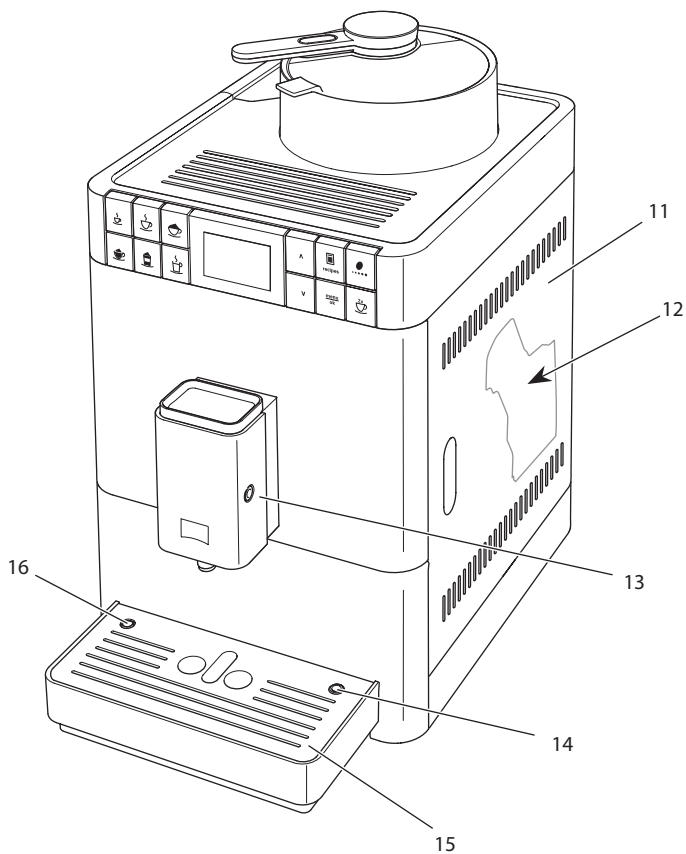
## 2 Zestawienie urządzeń

### 2.1 Zarys urządzenia



Ilustr. 1: Urządzenie z lewej strony z przodu

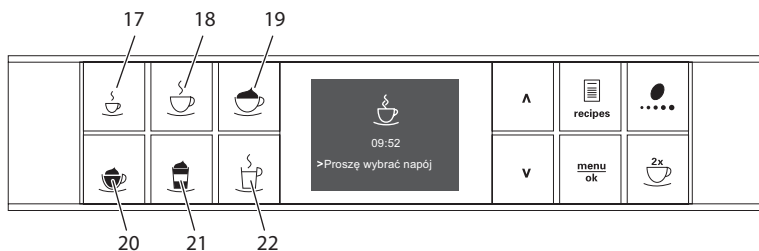
- |   |  |
|---|--|
| 1 Zbiornik na wodę z pokrywą                          | 6 Regulowany w pionie wylot z 2 dyszami kawy, 1 dyszą mleka, 1 dyszą gorącej wody, podświetlenie filiżanek |
| 2 Specjalna łyżka-dozownik do funkcji My Bean Select® | 7 Pojemnik na fusy (wewnątrz)  |
| 3 Pojemnik na ziarna kawy z pokrywą                   | 8 Kratka ociekowa  |
| 4 Płaszczyzna na odstawianie filiżanki                | 9 Przycisk "Włącz/wyłącz"  |
| 5 Panel obsługi                                       | 10 Dźwignia "Przestawianie stopnia zmielenia" (wewnątrz)   |



*Ilustr. 2: Urządzenie z prawej strony z przodu*

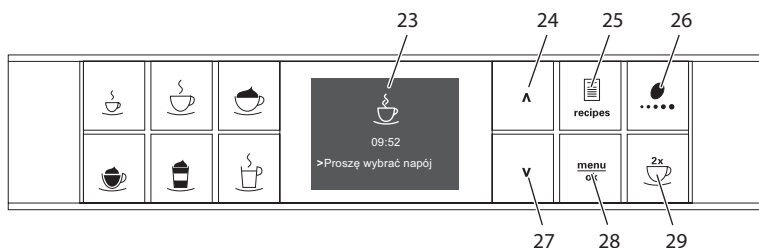
- |   |   |
|---|---|
| 11 Osłona                                 | 14 Podłączenie przewodu mleka do kratki ociekowej |
| 12 Moduł parzenia (wewnątrz)              | 15 Podstawa na filiżanki                          |
| 13 Przyłącze przewodu do mleka na wylocie | 16 Pływak   |

## 2.2 Zarys panelu obsługi



Ilustr. 3: Przyciski poboru

| Poz. | Nazwa                           | Funkcja                                       |
|------|---------------------------------|---|
| 17   | Espresso                        | Przyrządzenie Espresso                        |
| 18   | Café Crème                      | Przyrządzenie Café Crème                      |
| 19   | Cappuccino                      | Przyrządzenie Cappuccino                      |
| 20   | Pianka z mleka/<br>ciepłe mleko | Przyrządzenie pianki z mleka i ciepłego mleka |
| 21   | Latte Macchiato                 | Przyrządzenie Latte Macchiato                 |
| 22   | Gorąca woda                     | Przygotowywanie gorącej wody                  |



Ilustr. 4: Wyświetlacz i przyciski obsługi

| Poz. | Nazwa                        | Funkcja  |
|------|------------------------------|--|
| 23   | Wyświetlacz                  | Wyświetlanie aktualnych menu i komunikatów<br>Przykład: wskaźnik gotowości |
| 24   | Przycisk strzałki<br>do góry | Nawigacja w menu do góry,<br>lub zwiększenie ilości                        |
| 25   | Receptury                    | Wybór i przyrządzenie receptur   |
| 26   | Moc kawy                     | Ustawienie mocy kawy   |
| 27   | Przycisk strzałki<br>w dół   | Nawigacja w menu w dół,<br>lub redukcja ilości                             |
| 28   | menu/ok                      | Wywołanie menu lub potwierdzenie wprowadzenia                              |
| 29   | dwie filiżanki               | Pobór dwóch filiżanek  |

## 3 Pierwsze kroki

Rozdział zawiera opis, w jaki sposób należy przygotować do użytku urządzenie, które znajduje się w Państwa posiadaniu.

### 3.1 Rozpakowanie urządzenia

W opakowaniu oprócz urządzenia znajdują się dalsze akcesoria, jak na przykład przybory i środki do czyszczenia.

#### **⚠ OSTROŻNIE**

**Kontakt ze środkami czyszczącymi może prowadzić do podrażnień oczu i skóry.**

- Załączone środki czyszczące przechowywać poza zasięgiem dzieci.
- Rozpakować urządzenie. Usunąć z urządzenia materiał opakowaniowy, taśmy klejące i folie ochronne.
- Materiał opakowaniowy zachować do transportu i ewentualnych przesyłek zwrotnych.

#### **i Informacja**

W urządzeniu mogą znajdować się ślady kawy i wody. Urządzenie było sprawdzane w fabryce odnośnie jego nienagannego funkcjonowania.

### 3.2 Sprawdzenie zakresu dostawy

Na podstawie poniższej listy należy sprawdzić kompletność dostawy. Jeśli brak jakiegokolwiek części, należy zwrócić się do dystrybutora.

- pojemnik na mleko z krótkim przewodem do mleka,
- długi przewód do mleka,
- szczotka do czyszczenia,
- papierek wskaźnikowy do ustalania twardości wody.

### 3.3 Instalacja urządzenia

Proszę przestrzegać następujących wskazówek:

- Nie instalować urządzenia w wilgotnych pomieszczeniach.
- Urządzenie ustawić na stabilnej, równej i suchej powierzchni.
- Nie instalować urządzenia w pobliżu zlewów i podobnych sprzętów.
- Nie ustawiać urządzenia na gorących powierzchniach.
- Zachowywać wystarczającą odległość około 10 cm do ściany i innych przedmiotów. Wolna przestrzeń nad urządzeniem powinna wynosić minimum 20 cm.
- Kabel sieciowy ułożyć tak, żeby nie mógł zostać uszkodzony przez krawędzie lub gorące powierzchnie.

### 3.4 Podłączenie urządzenia

Proszę przestrzegać poniższych wskazówek:

- Zabezpieczyć, żeby napięcie sieci zgadzało się z napięciem roboczym, które podane jest w danych technicznych (patrz tabela *Dane techniczne* na stronie 577).
- Urządzenie podłączać tylko do przepisowo zainstalowanego gniazdka wtykowego z zestykiem ochronnym. W razie wątpliwości, proszę zwracać się do specjalisty elektryka.
- Gniazdko wtykowe z zestykiem ochronnym musi być zabezpieczone przynajmniej za pomocą bezpiecznika 10-A.

### 3.5 Pierwsze włączenie urządzenia

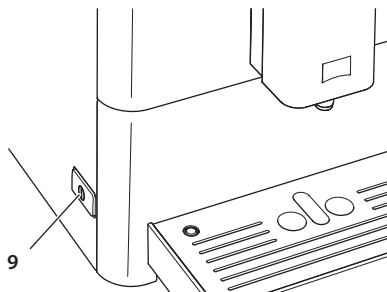
Podczas pierwszego uruchomienia można ustawić język i twardość wody. Te ustawienia można w późniejszym czasie zmienić (patrz rozdział 8 *Zmiana ustawień podstawowych* na stronie 560 i rozdział 9.8 *Ustawianie twardości wody* na stronie 571).

Do ustalenia twardości wody proszę użyć załączonego papierka wskaźnikowego. Proszę przestrzegać poleceń na opakowaniu papierka wskaźnikowego i tabeli *Zakres twardości wody* na stronie 577.

#### Informacja

- Zaleca się wylanie pierwszych dwóch filiżanek kawy po pierwszym uruchomieniu.
- Jeżeli chcecie Państwo używać filtra do wody, to powinniście go założyć dopiero po pierwszym uruchomieniu.





Ilustr. 5: Przycisk "Włącz/wyłącz"

**Warunek:** Urządzenie jest zainstalowane i podłączone.

1. Pod wylotem ustawić naczynie.
2. Wcisnąć przycisk "Włącz/wyłącz".
  - » Na wyświetlaczu ukazuje się powiadomienie powitalne.
  - » Ukazuje się sygnał konieczności przeprowadzenia konfiguracji: *Please Setup the machine.*
3. Potwierdzić za pomocą "menu/ok".
  - » Ukazuje się menu *Language*.
4. Używając przycisków strzałkowych wybrać Państwa język. Potwierdzić za pomocą "menu/ok".
  - » Ukazuje się menu *Twardość wody*.
5. Używając przycisków strzałkowych wybrać ustalony zakres twardości wody, lub potwierdzić ustaloną wstępnie wartość za pomocą "menu/ok".
  - » Ukazuje się polecenie *Proszę napełnić i włożyć zbiornik na wodę*.
6. Wyjąć zbiornik na wodę. Czystą wodą wypłukać zbiornik na wodę. Napełnić zbiornik na wodę świeżą wodą i wstawić.
  - » Urządzenie nagrzewa się i przeprowadza automatyczne płukanie.
  - » Na wyświetlaczu ukazuje się wskazanie gotowości.
7. Do pojemnika ziaren wsypać kawę ziarnistą. W tym celu przeczytać rozdział 4.4 *Napełnianie pojemnika ziaren kawą ziarnistą na stronie 545*.
  - » W razie potrzeby można teraz założyć filtr do wody (patrz rozdział 9.9 *Stosowanie filtra do wody na stronie 572*).

## 4 Podstawowa obsługa

Rozdział zawiera opis podstawowych etapów obsługi przy codziennej obsłudze urządzenia.

### 4.1 Włączanie i wyłączanie urządzenia

Przed włączeniem przy pierwszym uruchomieniu urządzenia przeczytać rozdział 3.5 *Pierwsze włączenie urządzenia* na stronie 540.

#### Informacja

- Przy włączaniu i wyłączaniu, urządzenie przeprowadza automatyczne płukanie.
- Podczas płukania woda odprowadzana jest do pojemnika na skropliny.

#### Włączenie urządzenia

1. Pod wylotem ustawić naczynie.
  2. Wcisnąć przycisk "Włącz/wyłącz"**(9)**.
    - » Na wyświetlaczu ukazuje się powiadomienie powitalne.
    - » Urządzenie nagrzewa się i przeprowadza automatyczne płukanie.
- » Na wyświetlaczu ukazuje się wskazanie gotowości.

#### Informacja

Jeżeli urządzenie było wyłączone tylko na krótko, to po włączeniu nie następuje automatyczne płukanie.

#### Wyłączanie urządzenia

1. Pod wylotem ustawić naczynie.
  2. Wcisnąć przycisk "Włącz/wyłącz"**(9)**.
    - » Urządzenie przeprowadza automatyczne płukanie.
- » Urządzenie wyłącza się.

#### Informacja

- Urządzenie wyłącza się automatycznie, gdy nie jest przez dłuższy czas obsługiwane. Również w tym przypadku następuje automatyczne płukanie.
- Czas wyłączenia można ustawić w menu *Auto Wyłącz*, patrz rozdział 8.2 *Ustawianie automatycznego wyłączenia* na stronie 560.
- Jeżeli od chwili włączenia nie przyrządzono żadnego napoju lub zbiornik na wodę jest pusty, to płukanie nie następuje.

## 4.2 Posługiwanie się panelem obsługi

Za pomocą panelu obsługi dostępne są istotne programy.

Wcisnąć żądany przycisk. Do obsługi przycisków stosować poniższe czynności:



### Krótkie naciskanie

Aby wybrać program, nacisnąć krótko przycisk obsługi.



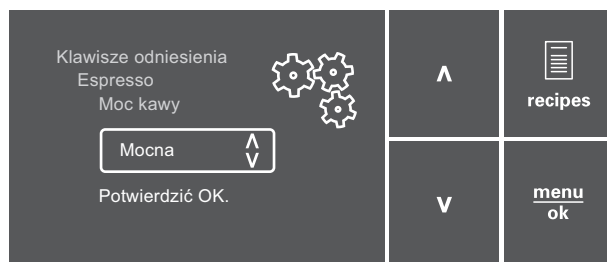
### Długo naciskanie

Aby wybrać ewentualnie istniejący drugi program, przycisk nacisnąć dłużej niż 2 sekundy.

## 4.3 Nawigacja w menu

Do ustawiania poszczególnych rodzajów kawy oraz pielęgnacji i konserwacji, trzeba na wyświetlaczu wywołać menu i w menu nawigować.

Proszę przestrzegać wskazówek na wyświetlaczu.



Ilustr. 6: Wyświetlacz (przykład) i przyciski obsługi do nawigacji

Do nawigacji w menu używać poniższych możliwości:

### Wywołanie menu i potwierdzenie wyboru




Naciskać przycisk "menu/ok" dłużej niż 2 sekundy, aby wywołać menu.

Naciskać krótko przycisk "menu/ok", aby potwierdzić wybór.

## Nawigacja w menu lub zmiana wartości cyfrowych

- V** **^** Nacisnąć przyciski strzałkowe, aby w menu nawigować w dół lub w górę.
- Nacisnąć przyciski strzałkowe, aby podwyższyć lub obniżyć aktualną wartość cyfrową.
- Przytrzymać wciśnięty przycisk strzałkowy, aby szybko dotrzeć do żądanej pozycji lub żądanej wartości cyfrowej.

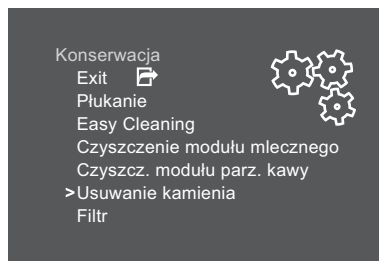
## Opuszczanie menu

- Exit**  Używając przycisków strzałkowych wybrać polecenie *Exit* i potwierdzić za pomocą "menu/ok", aby opuścić menu.
- Podmenu, które ukazują tylko informacje i w których nie dokonuje się żadnych ustawień, opuszcza za pomocą "menu/ok".

## Wywoływanie podmenu

Do niektórych programów urządzenia dociera się poprzez wywoływanie kolejno po sobie kilku podmenu.

Wywoływanie podmenu jest zawsze podobne. Przykładowo opisana jest tutaj nawigacja do programu *Usuwanie kamienia*.



Ilustr. 7: Nawigacja do programu *Usuwanie kamienia*

1. Nacisnąć przez 2 sekundy przycisk "menu/ok".
  - » Na wyświetlaczu ukazuje się menu.
2. Używając przycisków strzałkowych wybrać *Pielęgnacja*, i potwierdzić za pomocą "menu/ok".
3. Używając przycisków strzałkowych wybrać *Usuwanie kamienia*, i potwierdzić za pomocą "menu/ok".

Wybór programu jest w tej instrukcji obsługi przedstawiany zawsze w skrócie:

- Nawigować do menu *Pielęgnacja > Usuwanie kamienia*.

## 4.4 Napełnianie pojemnika ziaren kawą ziarnistą

Palone ziarna kawy tracą swój aromat. Do pojemnika ziaren wsypać tylko tyle ziaren kawy, ile możecie Państwo zużyć w ciągu następujących 3 do 4 dni.

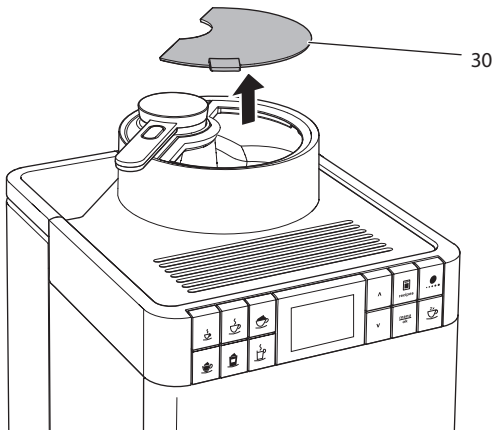
### UWAGA

**Używanie nieodpowiednich gatunków kawy może prowadzić do zablokowania się młynka.**

- Nie używać żadnych liofilizowanych ani karmelizowanych ziaren kawy.
- Nie używać kawy mielonej ani żadnych produktów typu Instant.

### Informacja

- Przy każdym procesie mielenia młynek mieli do jego zupełnego opróżnienia. Mimo tego, może dojść do minimalnego przemieszania gatunków kawy.
- Mielenie do zupełnego opróżnienia powoduje zmieniony odgłos i jest to normalne.



Ilustr. 8: Otworzyć pokrywę pojemnika na ziarna kawy

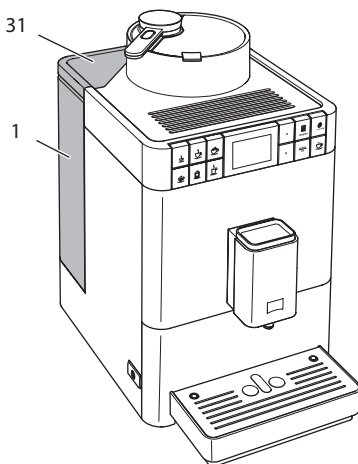
1. Otworzyć pokrywę (30) pojemnika na ziarna kawy.
2. Do pojemnika ziaren wsypać kawę ziarnistą.
3. Zamknąć pokrywę pojemnika na ziarna kawy.

## 4.5 Nalewanie wody

Aby uzyskać optymalną satysfakcję z picia kawy, należy używać tylko świeżej, zimnej wody bez gazu. Wodę wymieniać codziennie.

### Informacja

Jakość wody w dużym stopniu decyduje o smaku kawy. Z tego powodu należy używać filtra wody (patrz rozdział 9.8 *Ustawianie twardości wody* na stronie 571 i rozdział 9.9 *Stosowanie filtra do wody* na stronie 572).

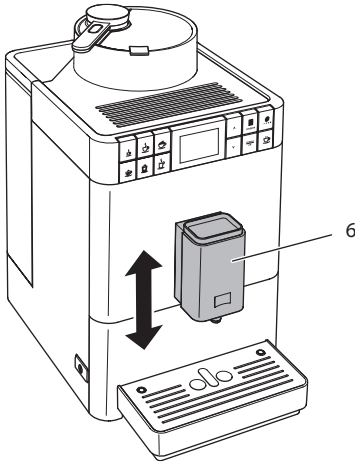


*Ilustr. 9: Zbiornik na wodę*

1. Otworzyć pokrywę zbiornika na wodę (31) i wyjąć zbiornik na wodę (1) za uchwyt do góry z urządzenia.
2. Napełnić zbiornik na wodę wodą.
3. Zbiornik na wodę wstawić z góry do urządzenia i zamknąć pokrywę.

## 4.6 Ustawianie wylewu

Wylew (6) jest z regulacją wysokości. Ustawić możliwie małą odległość między wylotem a naczyniem. W zależności od wysokości naczynia, przesunąć wylot do góry lub w dół.

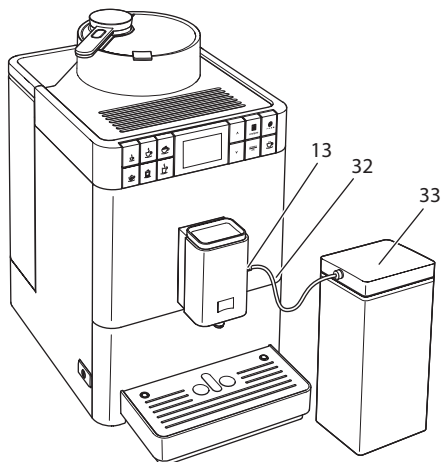


Ilustr. 10: Ustawianie wylewu

## 4.7 Stosowanie mleka

Dla optymalnej rozkoszy picia kawy należy używać schłodzonego mleka. W zależności od modelu urządzenia, używać można załączonego długiego przewodu do mleka lub załączonego pojemnika na mleko.

### Podłączenie pojemnika na mleko



Ilustr. 11: Podłączony pojemnik na mleko

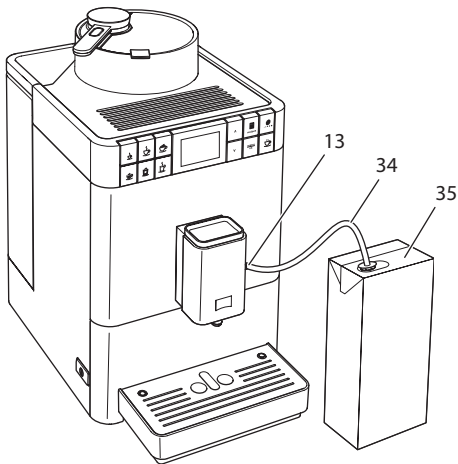
1. Połączyć przewód do mleka (32) z podłączeniem na wylocie (13).
2. Połączyć wolny koniec przewodu do mleka z pojemnikiem na mleko (33).

#### Informacja

Napełniony pojemnik na mleko przechowywać w lodówce.



## Podłączenie opakowania z mlekiem



Ilustr. 12: Podłączone standardowe opakowanie z mlekiem

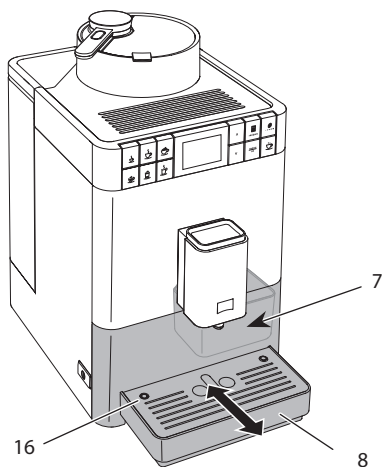
1. Połączyć długi przewód do mleka (34) z podłączeniem na wylocie (13).
2. Wolny koniec przewodu do mleka włożyć do standardowego opakowania mleka (35).

## 4.8 Opróżnianie pojemnika na skropliny i pojemnika na fusy

Po większej liczbie pobrań kawy, pojemnik na skropliny (8) i pojemnik na fusy (7) mogą być pełne. Wystający pływak (16) powiadamia o aktualnym poziomie napełnienia pojemnika na skropliny.

Urządzenie pokazuje również po ustalonej liczbie pobrań kawy, że pojemnik na skropliny i pojemnik na fusy są pełne.

Zawsze opróżniać pojemnik na skropliny i pojemnik na fusy.



Ilustr. 13: Opróżnianie pojemnika na skropliny i pojemnika na fusy

1. Pojemnik na skropliny (8) wyciągnąć z urządzenia do przodu.
2. Wyjąć pojemnik na fusy (7) i opróżnić go.
3. Opróżnić pojemnik na skropliny.
4. Wstawić pojemnik na fusy.
5. Pojemnik na skropliny wsunąć do oporu do urządzenia.

### **i** Informacja

Opróżniając pojemnik na skropliny i pojemnik na fusy, gdy urządzenie jest wyłączone, urządzenie nie rejestruje tego procesu. Z tego powodu może się zdarzyć, że ukaże się polecenie opróżniania, mimo że pojemnik na skropliny i pojemnik na fusy nie są jeszcze pełne.

## 5 Stosowanie funkcji My Bean Select®

Za pomocą funkcji My Bean Select® można przyrządzić pojedynczą kawę z innego gatunku kawy. W celu przyrządzenia napełnić osobno jedną porcję ziaren kawy.

Podczas, gdy pojemnik na ziarna kawy napełniony jest na przykład jasno palonymi ziarnami kawy, można za pomocą funkcji My Bean Select® przyrządzić kawę z pojedynczej porcji ciemno palonych ziaren kawy.

### 5.1 Napełnianie kawy ziarnistej dla funkcji My Bean Select®

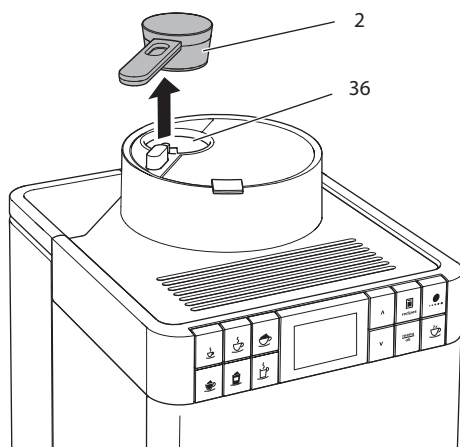
#### UWAGA

**Używanie nieodpowiednich gatunków kawy może prowadzić do zablokowania się młynka.**

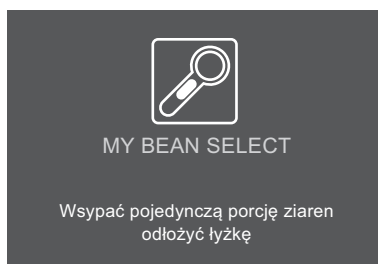
- Nie używać żadnych liofilizowanych ani karmelizowanych ziaren kawy.
- Nie jest dopuszczalne stosowanie kawy mielonej lub produktów typu instant.

#### Informacja

- Przy każdym procesie mielenia młynek mieli do jego zupełnego opróżnienia. Mimo tego, może dojść do minimalnego przemieszania gatunków kawy.
- Mielenie do zupełnego opróżnienia powoduje zmieniony odgłos i jest to normalne.



Ilustr. 14: Wyjąć łyżkę do dozowania



Ilustr. 15: Napełnić kawę ziarnistą dla funkcji My Bean Select®

1. Łyżkę do dozowania (2) zdjąć z kasety na kawę ziarnistą (36).
  - » Na wyświetlaczu ukazuje się wskazanie *My Bean Select* z poleceniami *Wsypać pojedynczą porcję ziaren, odłożyć łyżkę*.
2. Za pomocą łyżki do dozowania wsypać pojedynczą porcję kawy ziarnistej do kasety na kawę ziarnistą (36).
3. Łyżkę do dozowania odłożyć z powrotem na kasetę na kawę ziarnistą.
  - » Na wyświetlaczu ukazuje się wskazanie gotowości *My Bean Select* z poleceniem *Wybór napoju*.
4. Przyrządzić sobie dowolny rodzaj kawy.

#### Informacja

Łyżka do dozowania ma pomagać w nasypaniu właściwej ilości kawy ziarnistej do kasety na kawę ziarnistą.

- Pełna łyżka do dozowania zawiera ok. 10 do 11 g kawy ziarnistej. Odpowiednio do żądanej mocy kawy, można nasypać też mniej kawy ziarnistej.
- Jeżeli w kasecie na kawę ziarnistą znajduje się mniej niż ok. 8 g kawy ziarnistej, to funkcja *My Bean Select*® nie jest aktywowana. Na wyświetlaczu nie ukazuje się wskazanie gotowości *My Bean Select*. Przy następnym pobraniu kawy, kawa ziarnista z kasety na kawę ziarnistą jest mieszana z kawą ziarnistą z pojemnika na kawę ziarnistą.

## 6 Przyrządzanie różnych rodzajów kawy

Istnieją dwie możliwości przyrządzania dowolnych rodzajów kawy:

- Pobór standardowy, jak opisano poniżej,
- wybór i przyrządzanie receptury (patrz rozdział 6.6 *Przyrządzanie dalszych specjalności do picia z recepturami* na stronie 555).

### Informacja

- Pojedynczy dowolny rodzaj kawy można przyrządzić z innego gatunku kawy (patrz rozdział 5 *Stosowanie funkcji My Bean Select®* na stronie 551).
- Ustawienia wstępne dla poboru standardowego lub dla receptury, mogą zostać na trwałe zmienione (patrz rozdział 7.1 *Zmiana ustawień początkowych* na stronie 559).

Proszę przestrzegać:

- W zbiorniku na wodę powinna zawsze znajdować się wystarczająca ilość wody. Gdy poziom napełnienia jest zbyt niski, to urządzenie sygnalizuje konieczność uzupełnienia.
- Również w pojemniku na kawę ziarnistą powinna zawsze znajdować się wystarczająca ilość kawy ziarnistej. Gdy nie ma już kawy ziarnistej, to urządzenie przerywa przyrządzanie kawy.
- Urządzenie nie wskazuje braku mleka.
- Naczynia do napojów powinny być wystarczająco duże (patrz tabela *Ustawienia fabryczne na stronie 578*).

### 6.1 Przyrządzanie Espresso lub Café Crème



**Warunek:** Na wyświetlaczu ukazuje się wskazanie gotowości.

1. Pod wylotem ustawić naczynie.
2. Nacisnąć przycisk poboru "Espresso" lub "Café Crème".
  - » Startuje proces mielenia i wydanie kawy.
  - » Wydawanie kawy zostaje zakończone automatycznie.
3. Pobrać naczynie.
  - » Na wyświetlaczu ukazuje się wskazanie gotowości.

## 6.2 Przyrządzanie Cappuccino



**Wymogi:** Na wyświetlaczu ukazuje się wskazanie gotowości i mleko jest podłączone.

1. Pod wylotem ustawić naczynie.
  2. Wcisnąć przycisk poboru "Cappuccino".
    - » Startuje proces mielenia i wydanie kawy.
    - » Wydawanie kawy zostaje zakończone automatycznie.
    - » Zaczyna się wydawanie mleka.
    - » Wydawanie kawy zostaje zakończone automatycznie.
  3. Pobrać naczynie.
    - » Na wyświetlaczu ukazuje się *Easy Cleaning?* (OK dla zastartowania).
  4. Można uruchomić program Easy Cleaning lub przyrządzać inne dowolnie wybrane rodzaje kawy.
    - a) Uruchomić program Easy Cleaning. Postępować według poleceń na wyświetlaczu. Informacje na ten temat znajdują się w rozdziale 9.4 *Stosowanie programu „Easy Cleaning”* na stronie 567
    - b) Przygotować następne rodzaje kaw i później uruchomić program Easy Cleaning.
- » Na wyświetlaczu ukazuje się wskazanie gotowości.

## 6.3 Przyrządzanie Latte Macchiato



**Wymogi:** Na wyświetlaczu ukazuje się wskazanie gotowości i mleko jest podłączone.

1. Pod wylotem ustawić naczynie.
  2. Wcisnąć przycisk poboru "Latte Macchiato".
    - » Zaczyna się wydawanie mleka.
    - » Wydawanie mleka zostaje zakończone automatycznie.
    - » Startuje proces mielenia i wydanie kawy.
    - » Wydawanie kawy zostaje zakończone automatycznie.
  3. Pobrać naczynie.
    - » Na wyświetlaczu ukazuje się *Easy Cleaning?* (OK dla zastartowania).
  4. Można uruchomić program Easy Cleaning lub przyrządzać inne dowolnie wybrane rodzaje kawy.
    - a) Uruchomić program Easy Cleaning. Postępować według poleceń na wyświetlaczu. Informacje na ten temat znajdują się w rozdziale 9.4 *Stosowanie programu „Easy Cleaning”* na stronie 567
    - b) Przygotować następne rodzaje kaw i później uruchomić program Easy Cleaning.
- » Na wyświetlaczu ukazuje się wskazanie gotowości.

## 6.4 Przyrządzanie pianki z mleka lub ciepłego mleka



Przyrządzanie pianki z mleka i ciepłego mleka są podobne.

**Wymogi:** Na wyświetlaczu ukazuje się wskazanie gotowości i mleko jest podłączone.

1. Pod wylotem ustawić naczynie.
2. Wcisnąć przycisk poboru "pianka z mleka/ciepłe mleko".
  - a) Pianka z mleka = Krótco nacisnąć przycisk
  - b) Ciepłe mleko = Długo nacisnąć przycisk (2 sekundy)
    - » Zaczyna się wydawanie mleka.
    - » Wydawanie kawy zostaje zakończone automatycznie.
3. Pobrać naczynie.
  - » Na wyświetlaczu ukazuje się *Easy Cleaning? (OK dla zastartowania)*.
4. Można uruchomić program Easy Cleaning lub przyrządzać inne dowolnie wybrane rodzaje kawy.
  - a) Uruchomić program Easy Cleaning. Postępować według poleceń na wyświetlaczu. Informacje na ten temat znajdują się w rozdziale 9.4 *Stosowanie programu „Easy Cleaning”* na stronie 567
  - b) Przygotować następane rodzaje kaw i później uruchomić program Easy Cleaning.
    - » Na wyświetlaczu ukazuje się wskazanie gotowości.

## 6.5 Przygotowywanie gorącej wody



**Warunek:** Na wyświetlaczu ukazuje się wskazanie gotowości.

1. Pod wylotem ustawić naczynie.
2. Wcisnąć przycisk poboru "Gorąca woda".
  - » Zaczyna się wydawanie gorącej wody.
  - » Wydawanie kawy zostaje zakończone automatycznie.
3. Pobrać naczynie.
  - » Na wyświetlaczu ukazuje się wskazanie gotowości.

## 6.6 Przyrządzanie dalszych specjalności do picia z recepturami



Oprócz poboru standardowego można w menu *Receptury* wybrać dalsze specjalności do picia. Tutaj do dyspozycji są następujące specjalności:

Specjalności bez mleka:

- Ristretto,
- Lungo,
- Americano.

Specjalności z mlekiem:

- Espresso Macchiato,
- Caffè Latte,
- Café au Lait.

### Przyrządzanie Ristretto, Lungo lub Americano

Przyrządzanie Ristretto, Lungo i Americano jest podobne. Przykładowo opisane jest tutaj przyrządzanie Ristretto.

**Warunek:** Na wyświetlaczu ukazuje się wskazanie gotowości.

1. Pod wylotem ustawić naczynie.
2. Naciśnąć przycisk obsługi "Receptury".
  - » Na wyświetlaczu ukazuje się menu *Receptury*.
3. Używając przycisków strzałkowych wybrać *Ristretto*.
4. Potwierdzić wybór za pomocą "menu/ok".
  - » Startuje proces mielenia i wydanie kawy.
  - » Wydawanie kawy zostaje zakończone automatycznie.
5. Pobrać naczynie.
  - » Na wyświetlaczu ukazuje się wskazanie gotowości.

### Przyrządzanie Espresso Macchiato, Caffè Latte lub Café au Lait

Przyrządzanie Espresso Macchiato, Caffè Latte i Café au Lait jest podobne. Przykładowo opisane jest tutaj przyrządzanie Espresso Macchiato.

**Wymogi:** Na wyświetlaczu ukazuje się wskazanie gotowości i mleko jest podłączone.

1. Pod wylotem ustawić naczynie.
2. Naciśnąć przycisk obsługi "Receptury".
  - » Na wyświetlaczu ukazuje się menu *Receptury*.
3. Używając przycisków strzałkowych wybrać *Espresso Macchiato*.
4. Potwierdzić wybór za pomocą "menu/ok".
  - » Startuje proces mielenia i wydanie kawy.
  - » Wydawanie kawy zostaje zakończone automatycznie.
  - » Zaczyna się wydawanie mleka.
  - » Wydawanie kawy zostaje zakończone automatycznie.
5. Pobrać naczynie.
  - » Na wyświetlaczu ukazuje się *Easy Cleaning? (OK dla zastartowania)*.



6. Można uruchomić program Easy Cleaning lub przyrządzać inne dowolnie wybrane rodzaje kawy.
    - a) Uruchomić program Easy Cleaning. Postępować według poleceń na wyświetlaczu. Informacje na ten temat znajdują się w rozdziale 9.4 *Stosowanie programu „Easy Cleaning”* na stronie 567
    - b) Przygotować następnego rodzaju kaw i później uruchomić program Easy Cleaning.
- » Na wyświetlaczu ukazuje się wskazanie gotowości.

## 6.7 Zmiana ustawień kaw przed i w trakcie przyrządzania

Ustawienia kaw można zmieniać przed i w trakcie przyrządzania kaw.

### Informacja

Poniższe ustawienia obowiązują tylko dla aktualnego przyrządzania napojów.

### Zmiana ustawień kawy przed przyrządzeniem

Przed wyborem kawy można zmienić ogólną ilość i moc kawy.



- Przed wyborem kawy ustawić ilość kawy za pomocą przycisków strzałkowych.
- Przed wyborem kawy ustawić moc kawy za pomocą przycisku obsługi "Moc kawy".

### Informacja

- Przy przyrządzaniu kawy mieszanej ogólna ilość kawy zostaje podzielona według wyznaczonej proporcji. Dotyczy to kaw mieszanych z mlekiem lub gorącą wodą.
- Jeżeli w ciągu 1 minuty nie przyrządza się żadnej kawy, to urządzenie przełącza się na ustawienia standardowe.

## Zmiana ustawień kawy w trakcie przyrządzania

Ilość i moc kawy można zmieniać w trakcie jej przyrządzania.



- W trakcie wydawania kawy należy ustawić każdorazową jej ilość za pomocą przycisków strzałkowych.
- W trakcie procesu mielenia należy ustawić moc kawy za pomocą przycisku obsługi "Moc kawy".

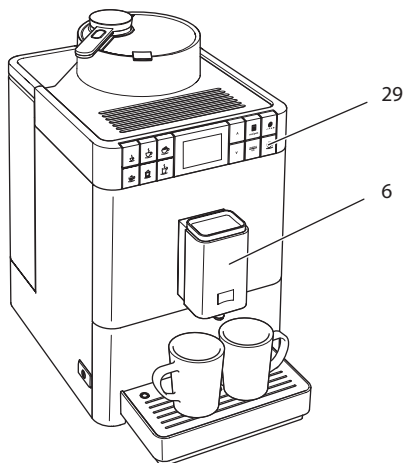
## 6.8 Przerwanie przyrządzania kawy

Jeżeli chce się przed czasem przerwać przyrządanie kawy, to należy nacisnąć dowolny przycisk poboru.

## 6.9 Jednoczesne przyrządzenie dwóch kaw



Za pomocą przycisku obsługi "dwie filiżanki" przyrządza się jednocześnie dwie kawy. Pobór dwóch filiżanek możliwy jest tylko przy wyłącznym poborze kawy, jak na przykład Espresso, Café Crème, Ristretto. Pobór dwóch filiżanek kawy nie jest możliwy przy przyrządzaniu gorącej wody, gorącego mleka jak też wszystkich kaw mieszanych.



Ilustr. 16: Pobór dwóch filiżanek

1. Pod wylotem ustawić dwa naczynia (6).
2. Nacisnąć przycisk obsługi "dwie filiżanki" (29).
3. Dalej postępować jak opisano przy poszczególnym przyrządzeniu wybranej kawy.

#### Informacja

- To ustawienie obowiązuje tylko dla pojedynczego przyrządzenia kawy.
- Jeżeli w ciągu 1 minuty nie przyrządza się żadnej kawy, to urządzenie przełącza się na pobór jednej filiżanki.

## 7 Trwała zmiana ustawień kawy

Urządzenie oferuje dalsze możliwości przyrządzania specjalności kawowych. Można używać ustawionych domyślnie receptur lub trwale zmienić ustawienia kaw.

### 7.1 Zmiana ustawień początkowych

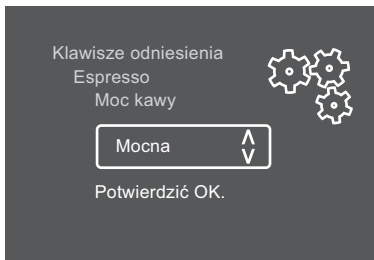
W zależności od kawy, można zmienić poniższe ustawienia początkowe:

- **Ilość kawy:** 25 ml do 220 ml,
- **Ilość mleka lub pianki z mleka:** 25 ml do 220 ml,
- **Ilość gorącej wody:** 25 ml do 220 ml,
- **Moc kawy:** Bardzo łagodna, Łagodna, Normalna, Mocna, Bardzo mocna,
- **Temperatura:** Niska, Normalna, Wysoka.

#### Informacja

Zmienione ustawienia wstępne pozostają tak długo ważne, dopóki nie zostaną ponownie zmienione.

Zmiana ustawień kawy jest przy wszystkich jej rodzajach podobna. Przykładowo opisano tutaj zmianę mocy kawy dla Espresso.



Ilustr. 17: Ustawianie mocy kawy

**Warunek:** Na wyświetlaczu ukazuje się wskazanie gotowości.

1. Nacisnąć przez ponad 2 sekundy przycisk obsługi "menu/ok".
    - » Na wyświetlaczu ukazuje się menu.
  2. Nawigować do menu *Przyciski poboru > Espresso > Moc kawy*.
  3. Używając przycisków strzałkowych wybrać żądaną moc kawy i potwierdzić za pomocą "menu/ok".
  4. Wybrać ponownie polecenie *Exit*, aby opuścić menu.
    - » Na wyświetlaczu ukazuje się wskazanie gotowości.
- » Przy następnych przyrządzeniach Espresso zastosowana zostanie nowo wybrana moc kawy.

## 8 Zmiana ustawień podstawowych

W poniższym rozdziale objaśnione będą kolejne etapy obsługi, które zmieniają podstawowe ustawienia urządzenia.

### 8.1 Ustawianie języka

Można ustawić język tekstów na wyświetlaczu.

**Warunek:** Na wyświetlaczu ukazuje się wskazanie gotowości.

1. Nacisnąć przez ponad 2 sekundy przycisk obsługi "menu/ok".
  - » Na wyświetlaczu ukazuje się menu.
2. Nawigować do menu *Język*.
3. Używając przycisków strzałkowych wybrać język i potwierdzić za pomocą "menu/ok".
4. Opuścić menu za pomocą polecenia *Exit*.
  - » Na wyświetlaczu ukazuje się wskazanie gotowości.

### 8.2 Ustawianie automatycznego wyłączenia

Urządzenie wyłącza się po wyznaczonym czasie automatycznie, gdy nie jest przez dłuższy czas obsługiwane. Ten czas można ustawić w menu *Auto Wyłącz*.

#### Ustawianie okresu czasu do automatycznego wyłączenia

**Warunek:** Na wyświetlaczu ukazuje się wskazanie gotowości.

1. Nacisnąć przez ponad 2 sekundy przycisk obsługi "menu/ok".
  - » Na wyświetlaczu ukazuje się menu.
2. Nawigować do menu *Auto Wyłącz*.

3. Używając przycisków strzałkowych wybrać czas i potwierdzić za pomocą "menu/ok".
  4. Opuścić menu za pomocą polecenia *Exit*.
- » Na wyświetlaczu ukazuje się wskazanie gotowości.

#### Informacja

Automatyczne wyłączenie nie może zostać całkowicie deaktywowane. Urządzenie wyłącza się najpóźniej po 8 godzinach bez obsługiwanania.

## 8.3 Ustawianie trybu oszczędzania energii

Tryb oszczędzania energii powoduje obniżenie temperatury grzania.

Urządzenie przełącza się po wyznaczonym czasie automatycznie na tryb oszczędzania energii, gdy nie jest przez dłuższy czas obsługiwane. Na wyświetlaczu ukazuje się potem polecenie *Nacisnąć dowolny przycisk*. Natychmiast po wykonaniu tego polecenia tryb oszczędzania energii zostaje zakończony.

W menu *Tryb oszczędzania energii* ustawia się określony czas do chwili aktywowania trybu oszczędzania energii.

**Warunek:** Na wyświetlaczu ukazuje się wskazanie gotowości.

1. Nacisnąć przez ponad 2 sekundy przycisk "menu/ok".
    - » Na wyświetlaczu ukazuje się menu.
  2. Nawigować do menu *Tryb oszczędzania energii*.
  3. Używając przycisków strzałkowych wybrać okres czasu i potwierdzić za pomocą "menu/ok".
  4. Opuścić menu za pomocą polecenia *Exit*.
- » Na wyświetlaczu ukazuje się wskazanie gotowości.

#### Informacja

Tryb oszczędzania energii nie może zostać całkowicie deaktywowany. Urządzenie przełącza się na tryb oszczędzania energii najpóźniej po 4 godzinach od jego ostatniej obsługi.

## 8.4 Deaktywowanie funkcji My Bean Select®

Funkcję My Bean Select® można deaktywować lub tylko częściowo deaktywować. W menu *System* > *My Bean Select* można wybrać:

- *deaktywowane*  
Po deaktywacji funkcji My Bean Select®, eliminowane jest oprócz tego również mielenie młynka do do jego zupełnego opróżnienia. Poprzez to skraca się proces mielenia kawy przy wszystkich jej pobraniach.
- *Wylogowanie łyżki*  
Jeżeli, na przykład w razie zagubienia łyżki do dozowania, chcemy częściowo zdeaktywować funkcję My Bean Select®, to można używać tej funkcji również bez łyżki do dozowania. Funkcja My Bean Select® jest wtedy aktywowana przez nasypanie kawy ziarnistej do kasety na kawę ziarnistą.

**Warunek:** Na wyświetlaczu ukazuje się wskazanie gotowości.

1. Nacisnąć przez ponad 2 sekundy przycisk "menu/ok".
    - » Na wyświetlaczu ukazuje się menu.
  2. Nawigować do menu *System* > *My Bean Select*.
  3. Używając przycisków strzałkowych wybrać żądane ustawienie i potwierdzić za pomocą "menu/ok".
  4. Opuścić menu za pomocą polecenia *Exit*.
- » Na wyświetlaczu ukazuje się wskazanie gotowości.

## 8.5 Resetowanie urządzenia na ustawienia fabryczne

Urządzenie można zresetować na ustawienia fabryczne.

### Informacja

Jeżeli urządzenie zostaje zresetowane na ustawienia fabryczne, to wszystkie osobiste ustawienia zostają utracone.

**Warunek:** Na wyświetlaczu ukazuje się wskazanie gotowości.

1. Nacisnąć przez ponad 2 sekundy przycisk "menu/ok".
    - » Na wyświetlaczu ukazuje się menu.
  2. Nawigować do menu *System* > *Ustawienia fabryczne*.
  3. Używając przycisków strzałkowych wybrać *Resetowanie* i potwierdzić za pomocą "menu/ok".
- » Na wyświetlaczu ukazuje się wskazanie gotowości.

## 8.6 Informacje o statusie urządzenia

Do informacji o statusie urządzenia dociera się przez menu *System > Statystyka*. W celu wyjścia z menu nacisnąć przycisk "menu/ok".

Poniższa tabela daje rozeznanie w znaczeniu informacji.

| Informacja                      | Znaczenie   |
|---------------------------------|---|
| <i>Pobrania łącznie</i>         | Liczba napojów, które zostały przyrządzone od uruchomienia. |
| <i>Kamień usunięty</i>          | Liczba przeprowadzonych procesów odkamieniania.             |
| <i>System kawy oczyszczony</i>  | Liczba przeprowadzonych czyszczeń.                          |
| <i>System mleka oczyszczony</i> | Liczba przeprowadzonych czyszczeń.                          |
| <i>Filtr wymieniony</i>         | Liczba przeprowadzonych wymian filtra.                      |

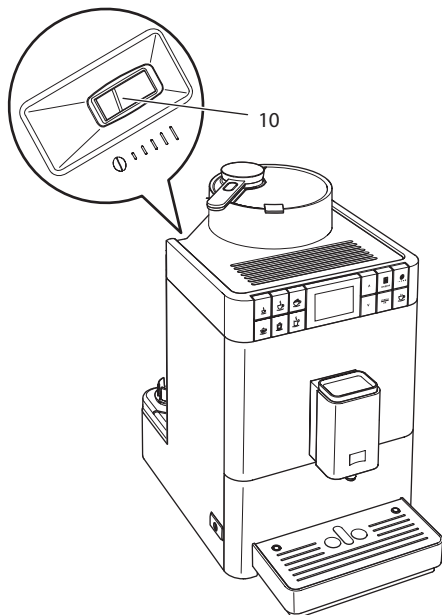
Słupki postępu pokazują pozostałe przyrządzenia napojów, aż urządzenie zasygnalizuje konieczność czyszczenia, usuwania kamienia lub wymiany filtra.

### Wersja oprogramowania

Informacje o zainstalowanej wersji oprogramowania otrzymuje się przez menu *System > Wersja SW*. W celu wyjścia z menu nacisnąć przycisk "menu/ok".

## 8.7 Ustawianie stopnia zmielenia

Stopień zmielenia kawy ma wpływ na jej smak. Stopień zmielenia został przed dostawą optymalnie ustawiony. Zalecana jest regulacja stopnia zmielenia kawy, najwcześniej po około 1000 jej pobrach (po około 1 roku).



Ilustr. 18: Dźwignia do ustawiania stopnia zmielenia

1. Wyjąć zbiornik na wodę.
  - » Na obudowie widoczna jest dźwignia "Przestawianie stopnia zmielenia" (10).
2. Dźwignię przestawić w lewo lub w prawo, tak jak pokazano na Ilustr. 18.
  - W lewo = Stopień zmielenia drobniejszy
  - W prawo = Stopień zmielenia grubszy
3. Ponownie założyć zbiornik na wodę.

### Informacja

- Gdy ustawi się stopień zmielenia bardziej drobny, to smak kawy będzie mocniejszy.
- Stopień zmielenia jest ustawiony optymalnie, jeżeli kawa wypływa z wylewu równomiernie i powstaje delikatna, gęsta kawa Crema.



## 9 Pielęgnacja i konserwacja

Dzięki regularnej pielęgnacji i konserwacji urządzenia, zapewniona jest niezmienna wysoka jakość otrzymywanej kawy.

### 9.1 Ogólne czyszczenie

Urządzenie należy czyścić regularnie. Zewnętrzne zanieczyszczenia powstałe od mleka i kawy należy natychmiast usuwać.

#### UWAGA

**Stosowanie nieodpowiednich środków czyszczących może prowadzić do porysowania powierzchni.**

- Nie używać żadnych szorujących ściereczek, gąbek i środków czystości.

**Warunek:** Urządzenie jest wyłączone.

- Urządzenie czyścić z zewnątrz za pomocą miękkiej, wilgotnej ściereczki i standardowego płynu do mycia naczyń.
- Wyplukać pojemnik na skropliny i pojemnik na fusy. W tym celu używać miękkiej, wilgotnej ściereczki i standardowego płynu do mycia naczyń.
- Pojemnik na ziarna czyścić miękką, suchą ściereczką.
- Pojemnik na fusy (7), podstawka na filiżanki (15) i pojemnik na mleko (bez pokrywy i rurki pionowej) nadają się do mycia w zmywarce.

### 9.2 Proces płukania

Poczas tego procesu płukane są dysze przy wylocie i wewnętrzne części ekspresu do kawy. Woda płuczająca dostaje się też przez to z wnętrza do pojemnika na skropliny.

Przy włączaniu i wyłączeniu, urządzenie przeprowadza automatyczne płukanie.

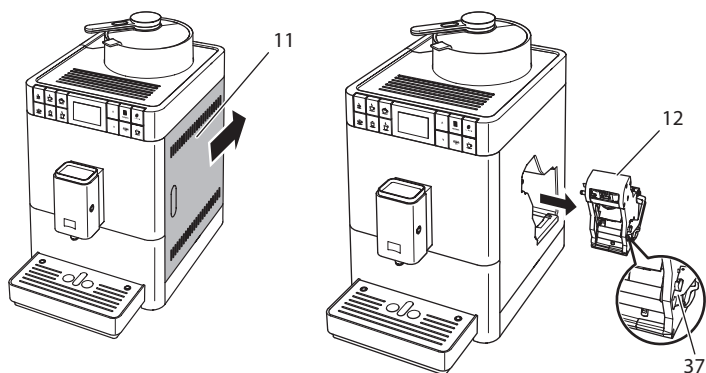
Płukanie można przeprowadzić też ręcznie:

**Warunek:** Na wyświetlaczu ukazuje się wskazanie gotowości.

1. Pod wylotem ustawić naczynie.
2. Naciśnąć przez ponad 2 sekundy przycisk "menu/ok".
  - » Na wyświetlaczu ukazuje się menu.
3. Nawigować do menu *Pielęgnacja > Płukanie*.
  - » Urządzenie przeprowadza automatyczne płukanie.
  - » Na wyświetlaczu ukazuje się wskazanie gotowości.

### 9.3 Wymontowanie i czyszczenie modułu parzenia

W celu uniknięcia uszkodzeń urządzenia, zaleca się czyszczenie modułu parzenia raz na tydzień.

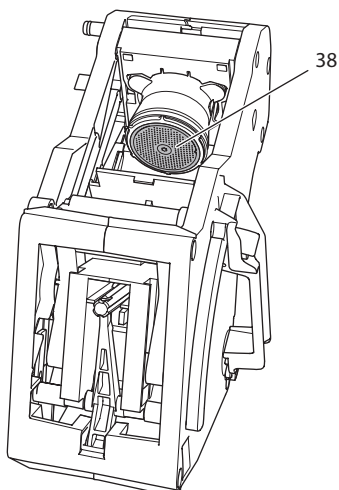


Ilustr. 19: Wymowanie modułu parzenia

**Warunek:** Urządzenie jest wyłączone.

1. Otworzyć osłonę (11). W tym celu sięgnąć do wgłębienia po prawej stronie urządzenia i przesunąć osłonę do tyłu. Zdjąć osłonę.
2. Wcisnąć i przytrzymać czerwoną dźwignię (37) za uchwyt modułu parzenia (12), i przekręcić uchwyt w kierunku wskazówek zegara, aż zaskoczy do oporu.

3. Moduł parzenia wyciągnąć za uchwyt z urządzenia.



Ilustr. 20: Czyszczenie modułu parzenia

4. Moduł parzenia i sito przepłukać w całości pod bieżącą wodą gruntownie ze wszystkich stron.
  - » Moduł parzenia i sito (38) są wolne od pozostałości kawy.
5. Moduł parzenia pozostawić do ocieknięcia.
6. Za pomocą miękkiej, suchej ściereczki usunąć resztki kawy z powierzchni w środku urządzenia.
7. Moduł parzenia wstawić do urządzenia. Wcisnąć i przytrzymać czerwoną dźwignię za uchwyt modułu parzenia, i przekreślić uchwyt odwrotnie do kierunku wskazówek zegara, aż zaskoczy do oporu.
8. Zamknąć osłonę. W tym celu włożyć osłonę i przesunąć ją do przodu, aż zaskoczy.

## 9.4 Stosowanie programu „Easy Cleaning”

Za pomocą programu „Easy Cleaning” płukany jest moduł mleka.

Po każdym przyrządzeniu kawy z mlekiem, urządzenie sygnalizuje konieczność przeprowadzenia programu Easy Cleaning.

Program Easy Cleaning można przeprowadzić też ręcznie.

**Warunek:** Na wyświetlaczu ukazuje się wskazanie gotowości.

1. Pod wylotem ustawić naczynie.
2. Nacisnąć przez ponad 2 sekundy przycisk "menu/ok".
  - » Na wyświetlaczu ukazuje się menu.

3. Nawigować do menu *Pielęgnacja > Easy Cleaning*.
  4. Używając przycisków strzałkowych wybrać *Start* i potwierdzić za pomocą "menu/ok".
  5. Do końca programu Easy Cleaning postępować zgodnie z dalszymi poleceniami na wyświetlaczu.
- » Na wyświetlaczu ukazuje się wskazanie gotowości.

## 9.5 Stosowanie programu „Czyszczenie systemu mleka”

Do czyszczenia systemu mleka potrzebny jest środek czyszczący do systemu mleka.

Dla zachowania higieny i uniknięcia uszkodzeń urządzenia, zalecamy przeprowadzenie programu czyszczenia raz w tygodniu.

Program czyszczenia trwa około 3 minut i nie powinien być przerywany.

### UWAGA

**Stosowanie nieodpowiednich oczyszczaczy do przewodów młecznych oraz nieprzestrzeganie zaleceń dotyczących stosowania może prowadzić do uszkodzeń urządzenia.**

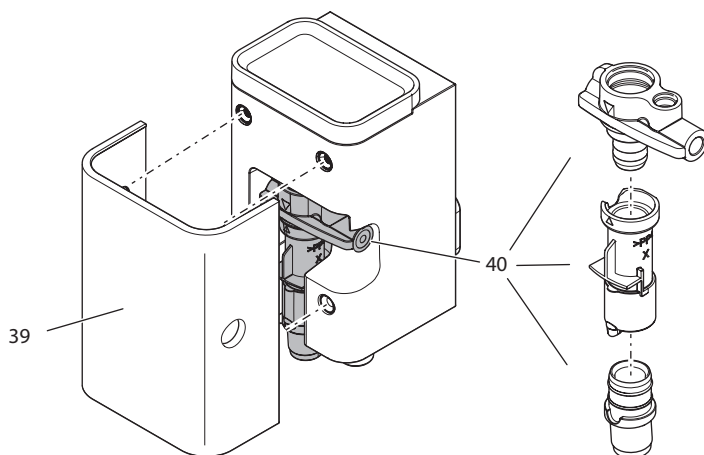
- Stosować wyłącznie środek czyszczący do systemu mleka Melitta® PERFECT CLEAN do automatycznego ekspresu do kawy.
- Przestrzegać wskazówek dotyczących stosowania podanych na opakowaniu środka czyszczącego do systemu mleka.

**Warunek:** Na wyświetlaczu ukazuje się wskazanie gotowości.

1. Pod wylotem ustawić pojemnik na fusy (7) lub naczynie o pojemności przynajmniej 0,7 litra.
  2. Nacisnąć przez ponad 2 sekundy przycisk "menu/ok".
    - » Na wyświetlaczu ukazuje się menu.
  3. Nawigować do menu *Pielęgnacja > Czyszczenie modułu mleka*.
  4. Używając przycisków strzałkowych wybrać *Start* i potwierdzić za pomocą "menu/ok".
  5. Do końca programu czyszczenia postępować zgodnie z dalszymi poleceniami na wyświetlaczu.
- » Na wyświetlaczu ukazuje się wskazanie gotowości.

## Czyszczenie modułu mleka

Dodatkowo zalecamy regularne czyszczenie modułu mleka, przewodu mleka i pojemnika na mleko (w zależności od modelu).



Ilustr. 21: Wymontowanie modułu mleka

W celu wymontowania modułu mleka należy postępować jak poniżej:

**Wymóg:** Przewód do mleka jest zdjęty z urządzenia.

1. Osłonę (39) zdjąć z wylotu do przodu.
2. Moduł mleka (40) wcisnąć w dół i zdjąć.
3. Moduł mleka rozłożyć na trzy części, jak pokazano powyżej.
4. Poszczególne części przepłukać ciepłą wodą. W tym celu używać załączonej szczoteczki do czyszczenia oraz miękkiej, wilgotnej ściereczki i standardowego płynu do mycia naczyń.

Montaż następuje odpowiednio w odwrotnej kolejności.

## 9.6 Stosowanie programu „Czyszczenie systemu kawy”

Używając programu "Czyszczenie systemu kawy" usuwane są pozostałości i resztki oleju z kawy za pomocą oczyszczacza do ekspresów do kawy.

Dla uniknięcia uszkodzeń urządzenia, zaleca się przeprowadzenie programu czyszczenia co 2 miesiące - lub gdy urządzenie zasygnalizuje tego konieczność.

Program czyszczenia trwa około 10 minut i nie powinien być przerywany.

**▲ OSTROŻNIE**

**Kontakt ze środkiem czyszczącym do automatycznych ekspresów do kawy może prowadzić do podrażnień oczu i skóry.**

- Należy przestrzegać wskazówek dotyczących stosowania, znajdujących się na opakowaniu środka czyszczącego do automatycznych ekspresów do kawy.

**UWAGA**

**Stosowanie nieodpowiednich środków czyszczących do automatycznych ekspresów do kawy może prowadzić do uszkodzeń urządzenia.**

- Stosować wyłącznie oczyszczacz w tabletkach Melitta® PERFECT CLEAN do automatycznego ekspresu do kawy.

**Warunek:** Na wyświetlaczu ukazuje się wskazanie gotowości.

1. Nacisnąć przez ponad 2 sekundy przycisk "menu/ok".
  - » Na wyświetlaczu ukazuje się menu.
2. Nawigować do menu *Pielęgnacja > Czyszczenie systemu kawy*.
3. Używając przycisków strzałkowych wybrać *Start* i potwierdzić za pomocą "menu/ok".
4. Do końca programu czyszczenia postępować zgodnie z dalszymi poleceniami na wyświetlaczu.
  - » Na wyświetlaczu ukazuje się wskazanie gotowości.

## 9.7 Stosowanie programu „Usuwanie kamienia“

Używając programu usuwania kamienia, usuwane są osady wapienne wewnątrz urządzenia za pomocą odkamieniacza do automatycznych ekspresów do kawy.

Dla uniknięcia uszkodzeń urządzenia zalecane jest przeprowadzenie programu usuwania kamienia co 3 miesiące - lub gdy urządzenie zasygnalizuje tego konieczność.

Program usuwania kamienia trwa około 25 minut i nie powinien być przerwany.

**▲ OSTROŻNIE**

**Kontakt z odkamieniaczem do automatycznych ekspresów do kawy może prowadzić do podrażnień oczu i skóry.**

- Należy przestrzegać wskazówek dot. stosowania znajdujących się na opakowaniu odkamieniacza do automatycznych ekspresów do kawy.

**UWAGA**

**Stosowanie nieodpowiednich odkamieniaczy oraz nieprzestrzeganie zaleceń dotyczących stosowania może prowadzić do uszkodzeń urządzenia.**

- Stosować wyłącznie odkamieniacz w płynie Melitta® ANTI CALC do automatycznego ekspresu do kawy.
- Przestrzegać wskazówek dotyczących stosowania znajdujących się na opakowaniu odkamieniacza.

**UWAGA**

**Wkręcony filtr do wody może zostać uszkodzony w trakcie programu usuwania kamienia.**

- Wyjąć filtr do wody, gdy urządzenie zasygnalizuje tego konieczność.
- W trakcie programu usuwania kamienia, filtr do wody włożyć do naczynia z wodą wodociągową.
- Po zakończeniu programu usuwania kamienia można ponownie założyć filtr do wody i dalej go używać.

**Warunek:** Na wyświetlaczu ukazuje się wskazanie gotowości.

1. Nacisnąć przez ponad 2 sekundy przycisk "menu/ok".
  - » Na wyświetlaczu ukazuje się menu.
2. Nawigować do menu *Pielęgnacja > Usuwanie kamienia*.
3. Używając przycisków strzałkowych wybrać *Start* i potwierdzić za pomocą "menu/ok".
4. Do końca programu usuwania kamienia postępować zgodnie z dalszymi poleceniami na wyświetlaczu.
  - » Na wyświetlaczu ukazuje się wskazanie gotowości.

## 9.8 Ustawianie twardości wody

Za pomocą ustawienia twardości wody regulowane jest, jak często urządzenie zasygnalizuje konieczność usuwania z niego kamienia. Im woda jest twardsza, tym częściej w urządzeniu trzeba usuwać kamień.

**i Informacja**

Jeżeli używa się filtra do wody, to nie można ustawić twardości wody. Twardość wody jest automatycznie ustawiona na 1 = *Miękka* (patrz rozdział 9.9 *Stosowanie filtra do wody* na stronie 572).

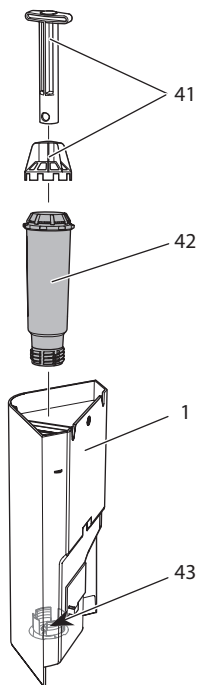
Twardość wody określić używając załączonego papierka wskaźnikowego. Proszę przestrzegać poleceń na opakowaniu papierka wskaźnikowego i tabeli *Zakres twardości wody* na stronie 577.

**Warunek:** Na wyświetlaczu ukazuje się wskazanie gotowości.

1. Nacisnąć przez ponad 2 sekundy przycisk "menu/ok".
  - » Na wyświetlaczu ukazuje się menu.
2. Używając przycisków strzałkowych nawigować do menu *Twardość wody*.
3. Używając przycisków strzałkowych wybrać zakres twardości wody i potwierdzić za pomocą "menu/ok".
4. Opuścić menu za pomocą polecenia *Exit*.
  - » Na wyświetlaczu ukazuje się wskazanie gotowości.

## 9.9 Stosowanie filtra do wody

Stosowanie filtra do wody wydłuża żywotność urządzenia i zapobiega osadzeniu się kamienia. Znajdujący się w zestawie filtr do wody odfiltruje z wody wapń i inne substancje szkodliwe.



*Ilustr. 22: Wkręcanie lub wykręcanie filtra do wody*

Filtr do wody (42) jest wkręcany lub wykręcany przy użyciu urządzenia pomocniczego (41) w gwint (43) znajdujący się na dnie zbiornika na wodę (1).



## Zakładanie filtra do wody

### Informacja

Przed założeniem filtra do wody, włożyć go na kilka minut do naczynia ze świeżą wodą wodociągową.

**Warunek:** Na wyświetlaczu ukazuje się wskazanie gotowości.

1. Nacisnąć przez ponad 2 sekundy przycisk "menu/ok".
    - » Na wyświetlaczu ukazuje się menu.
  2. *Nawigować do menu Pielęgnacja > Filtr > Zakładanie filtra.*
  3. Używając przycisków strzałkowych wybrać *Start* i potwierdzić za pomocą "menu/ok".
  4. Postępować według dalszych poleceń na wyświetlaczu.
    - » Twardość wody jest automatycznie ustawiona na *Miękka*.
- » Na wyświetlaczu ukazuje się wskazanie gotowości.

## Wymiana filtra do wody

Wymienić filtr do wody, gdy urządzenie zasygnalizuje tego konieczność.

**Warunek:** Na wyświetlaczu ukazuje się wskazanie gotowości.

1. Nacisnąć przez ponad 2 sekundy przycisk "menu/ok".
    - » Na wyświetlaczu ukazuje się menu.
  2. *Nawigować do menu Pielęgnacja > Filtr > Wymiana filtra.*
  3. Używając przycisków strzałkowych wybrać *Start* i potwierdzić za pomocą "menu/ok".
  4. Postępować według dalszych poleceń na wyświetlaczu.
- » Na wyświetlaczu ukazuje się wskazanie gotowości.

## Wyjmowanie filtra do wody

Filtr do wody nie powinien przez dłuższy czas pozostawać suchy. Przy dłuższym nieużywaniu zaleca się przechowywanie filtra do wody w naczyniu z wodą wodociągową w lodówce.

Filtr do wody wyjmować w następujący sposób:

**Warunek:** Na wyświetlaczu ukazuje się wskazanie gotowości.

1. Nacisnąć przez ponad 2 sekundy przycisk "menu/ok".
  - » Na wyświetlaczu ukazuje się menu.
2. *Nawigować do menu Pielęgnacja > Filtr > Wyjmowanie filtra.*
3. Używając przycisków strzałkowych wybrać *Start* i potwierdzić za pomocą "menu/ok".
4. Postępować według dalszych poleceń na wyświetlaczu.
  - » Twardość wody resetowana jest automatycznie do poprzedniego ustawienia.
- » Na wyświetlaczu ukazuje się wskazanie gotowości.
5. Ewentualnie na nowo ustawić twardość wody, (patrz rozdział 9.8 *Ustawianie twardości wody* na stronie 571).

## 10 Awarie

Jeżeli wymienione poniżej działania nie usuną awarii lub wystąpią inne, tutaj niewymienione awarie, to należy skontaktować się z naszą infolinią (taryfa miejscowa).

Numer telefonu do serwisu znajduje się za boczną osłoną (10) lub na naszej stronie internetowej w zakładce Serwis.

| Awaria  | Przyczyna   | Działanie   |
|---|---|---|
| Kawa leci z wylotu tylko kroplami.  | Zbyt drobny stopień zmielenia.  | <ul style="list-style-type: none"> <li>Stopień zmielenia ustawić na grubszy (patrz rozdział 8.7 na stronie 564).</li> </ul>   |
|   | Urządzenie zabrudzone.  | <ul style="list-style-type: none"> <li>Oczyścić moduł parzenia (patrz rozdział 9.3 na stronie 566).</li> <li>Uruchomić program czyszczenia (patrz rozdział 9.6 na stronie 569).</li> </ul>  |
|   | Urządzenie pokryte kamieniem.   | <ul style="list-style-type: none"> <li>Urządzenie odkamienić (patrz rozdział 9.7 na stronie 570).</li> </ul>  |
| Kawa nie leci.  | Zbiornik na wodę nienapełniony lub niewłaściwie założony.               | <ul style="list-style-type: none"> <li>Napełnić zbiornik na wodę i zwrócić uwagę na prawidłowe osadzenie (patrz rozdział 4.5 na stronie 546).</li> </ul>  |
|   | Moduł parzenia zapchany.  | <ul style="list-style-type: none"> <li>Oczyścić moduł parzenia (patrz rozdział 9.3 na stronie 566).</li> </ul>  |
| Wskazanie <i>My Bean Select</i> znika, gdy ponownie zostanie założona łyżka do dozowania.             | W kasecie na kawę ziarnistą znajduje się mniej niż 8 g kawy ziarnistej. | <ul style="list-style-type: none"> <li>Dosypać kawy ziarnistej (patrz rozdział 5.1 na stronie 551).</li> </ul>  |
| Wskazanie <i>Wsypać ziarna kawy</i> na wyświetlaczu, mimo że pojemnik na ziarna kawy jest napełniony. | Ziarna kawy nie wpadają do młynka.                                      | <ul style="list-style-type: none"> <li>Wcisnąć przycisk poboru.</li> <li>Lekko popukać w pojemnik na ziarna kawy.</li> <li>Oczyścić pojemnik na ziarna kawy.</li> <li>Ziarna kawy zbyt oleiste. Użyć innych ziaren kawy.</li> </ul> |
| Głośny odgłos młynka.   | Obce ciała w młynku.  | <ul style="list-style-type: none"> <li>Skontaktować się z Infolinią.</li> </ul>   |
| Moduł parzenia nie daje się założyć po jego wyjęciu.  | Uchwyt do blokowania modułu parzenia nie jest we właściwym położeniu.   | <ul style="list-style-type: none"> <li>Sprawdzić, czy uchwyt blokady modułu parzenia prawidłowo zaskoczył (patrz rozdział 9.3 na stronie 566).</li> </ul>   |
|   | Napęd nie jest we właściwym położeniu.                                  | <ul style="list-style-type: none"> <li>nacisnąć i przytrzymać przycisk „Moc kawy”. Wcisnąć dodatkowo przycisk „Włącz/wyłącz”. Urządzenie przeprowadza inicjalizację. Przyciski ponownie puścić.</li> </ul>                          |
| Wskazanie <i>Błąd systemu</i> na wyświetlaczu.  | Awaria oprogramowania.  | <ul style="list-style-type: none"> <li>Urządzenie wyłączyć i ponownie włączyć (patrz rozdział 4.1 na stronie 542).</li> <li>Skontaktować się z Infolinią.</li> </ul>  |

## 11 Transport, składowanie i utylizacja

### 11.1 Odpowietrzenie urządzenia

Zaleca się odpowietrzenie urządzenia przy dłuższym nieużywaniu, przed transportem i przy niebezpieczeństwie wystąpienia przymrozków.

Przy odpowietrzeniu resztki wody zostają usunięte z urządzenia.

**Warunek:** Na wyświetlaczu ukazuje się wskazanie gotowości.

1. Pod wylotem ustawić naczynie.
2. Naciśnięć przez ponad 2 sekundy przycisk "menu/ok".
  - » Na wyświetlaczu ukazuje się menu.
3. Nawigować do menu *System* > *Odpowietrzenie*.
4. Używając przycisków strzałkowych wybrać *Start* i potwierdzić za pomocą "menu/ok".
5. Postępować według dalszych poleceń na wyświetlaczu.
  - » Urządzenie wyłącza się.

### 11.2 Transport urządzenia

#### UWAGA

Zamarzające resztki wody mogą prowadzić do uszkodzenia urządzenia.

- Unikać narażania urządzenia na temperatury poniżej 0 °C.

#### Informacja

Urządzenie transportować w oryginalnym opakowaniu. Unika się przez to uszkodzeń w transporcie.

Przed transportem urządzenia, przeprowadzić poniższe czynności:

1. Urządzenie odpowietrzyć (patrz rozdział 11.1 *Odpowietrzenie urządzenia* na stronie 576).
2. Opróżnić pojemnik na skropliny i pojemnik na fusy.
3. Opróżnić zbiornik na wodę.
4. Opróżnić pojemnik na ziarna kawy.
5. Urządzenie oczyścić (patrz rozdział 9.1 *Ogólne czyszczenie* na stronie 565).
6. Umocować luźne części (metalową podstawę na filiżanki itd.) używając odpowiedniej taśmy klejącej.
7. Urządzenie opakować.

## 11.3 Utylizacja urządzenia



Oznaczone tym symbolem urządzenia podlegają Europejskiej Wytycznej 2002/96/EG dla WEEE (Waste Electrical and Electronic Equipment).

Urządzenia elektryczne nie powinny znaleźć się w domowych odpadkach.

- Urządzenie utylizować przyjaźnie dla środowiska przez odpowiednie systemy wywożenia.

## 12 Dane techniczne

| Dane techniczne               |   |
|-------------------------------|---|
| Napięcie robocze              | 220 V do 240 V, 50 Hz                       |
| Pobór mocy                    | maksymalnie 1450 W                          |
| Ciśnienie pompy               | statycznie maksymalnie 15 bar               |
| Wymiary                       |   |
| Szerokość                     | 253 mm                                      |
| Wysokość                      | 405 mm                                      |
| Głębokość                     | 380 mm                                      |
| Pojemność użytkowa            |   |
| Pojemnik na ziarna kawy       | 125 g                                       |
| Łyżka do dozowania            | 10 g do 11 g (w zależności od gatunku kawy) |
| Zbiornik na wodę              | 1,2 l                                       |
| Ilość poboru kawy             | 25 ml do 220 ml                             |
| Masa (pusty)                  | 8,6 kg                                      |
| Warunki otoczenia             |   |
| Temperatura                   | 10 °C do 32 °C                              |
| Względna wilgotność powietrza | 30 % do 80 % (nieskraplająco)               |

| Zakres twardości wody | °d       | °e       | °f       |
|-----------------------|----------|----------|----------|
| Miękka                | 0 do 10  | 0 do 13  | 0 do 18  |
| Średnia               | 10 do 15 | 13 do 19 | 18 do 27 |
| Twarda                | 15 do 20 | 19 do 25 | 27 do 36 |
| Bardzo twarda         | <20      | >25      | >36      |

| Ustawienia fabryczne |                      |          |
|----------------------|----------------------|----------|
| Espresso             | Ilość kawy           | 40 ml    |
|                      | Moc kawy             | Mocna    |
|                      | Temperatura parzenia | Normalna |
| Café Crème           | Ilość kawy           | 120 ml   |
|                      | Moc kawy             | Mocna    |
|                      | Temperatura parzenia | Normalna |
| Cappuccino           | Ilość kawy           | 130 ml   |
|                      | Moc kawy             | Mocna    |
|                      | Temperatura parzenia | Normalna |
| Latte Macchiato      | Ilość kawy           | 190 ml   |
|                      | Moc kawy             | Mocna    |
|                      | Temperatura parzenia | Normalna |
| Mleko                | Ilość piany          | 180 ml   |
|                      | Ilość mleka          | 180 ml   |
| Gorąca woda          | Ilość kawy           | 180 ml   |

## İçindekiler

|          |  |            |
|----------|--|------------|
| <b>1</b> | <b>Güvenliğiniz için.....</b>  | <b>581</b> |
| 1.1      | Amaca uygun kullanım .....   | 581        |
| 1.2      | Elektrik akımı nedeniyle tehlike.....                                    | 582        |
| 1.3      | Yanma ve haşlanma tehlikesi.....   | 582        |
| 1.4      | Genel güvenlik bilgileri.....  | 583        |
| <b>2</b> | <b>Cihazın tanıtımı .....</b>  | <b>584</b> |
| 2.1      | Cihaza genel bakış.....  | 584        |
| 2.2      | Kontrol paneline genel bakış.....  | 586        |
| <b>3</b> | <b>İlk adımlar .....</b>   | <b>587</b> |
| 3.1      | Cihazın ambalajından çıkarılması .....                                   | 587        |
| 3.2      | Teslimat kapsamının kontrolü .....                                       | 587        |
| 3.3      | Cihazın kurulumu.....  | 588        |
| 3.4      | Cihazın bağlantılarının yapılması .....                                  | 588        |
| 3.5      | Cihazın ilk kez çalıştırılması .....                                     | 588        |
| <b>4</b> | <b>Genel kullanım bilgileri .....</b>                                    | <b>590</b> |
| 4.1      | Cihazın çalıştırılması ve kapatılması.....                               | 590        |
| 4.2      | Kontrol panelinin kullanımı.....   | 591        |
| 4.3      | Menüde gezinme .....   | 591        |
| 4.4      | Çekirdek haznesine kahve çekirdeğinin doldurulması .....                 | 593        |
| 4.5      | Suyun doldurulması.....  | 594        |
| 4.6      | Çıkışın ayarlanması .....  | 595        |
| 4.7      | Süt kullanımı .....  | 596        |
| 4.8      | Damlama haznesinin ve kahve posası kabının boşaltılması .....            | 598        |
| <b>5</b> | <b>My Bean Select® fonksiyonunun kullanımı.....</b>                      | <b>599</b> |
| 5.1      | My Bean Select® fonksiyonu için kahve çekirdeğinin doldurulması .....    | 599        |
| <b>6</b> | <b>İçeceklerin hazırlanması .....</b>                                    | <b>601</b> |
| 6.1      | Espresso ve Café Crème hazırlanışı.....                                  | 601        |
| 6.2      | Cappuccino hazırlanması.....   | 602        |
| 6.3      | Latte Macchiato hazırlanması.....  | 602        |
| 6.4      | Süt köpüğünün veya sıcak sütün hazırlanması.....                         | 603        |
| 6.5      | Sıcak suyun hazırlanması .....   | 603        |
| 6.6      | Tariflerle başka spesiyal içeceklerin hazırlanışı.....                   | 603        |
| 6.7      | Hazırlama sırasında ve öncesinde içecek ayarlarının değiştirilmesi ..... | 605        |
| 6.8      | İçecek hazırlanmasının iptali.....                                       | 606        |
| 6.9      | Aynı anda iki içecek hazırlanması.....                                   | 606        |
| <b>7</b> | <b>İçecek ayarlarının kalıcı olarak değiştirilmesi.....</b>              | <b>607</b> |
| 7.1      | Ön ayarların değiştirilmesi.....   | 607        |

|           |   |            |
|-----------|---|------------|
| <b>8</b>  | <b>Temel ayarların değiştirilmesi .....</b>           | <b>608</b> |
| 8.1       | Dil ayarı .....                                       | 608        |
| 8.2       | Otomatik kapanmanın ayarlanması .....                 | 608        |
| 8.3       | Enerji tasarruf modunun ayarlanması .....             | 609        |
| 8.4       | My Bean Select® fonksiyonunun deaktive edilmesi ..... | 610        |
| 8.5       | Cihazın fabrika ayarlarına döndürülmesi .....         | 610        |
| 8.6       | Cihaz durumuna ilişkin bilgiler .....                 | 611        |
| 8.7       | Öğütme derecesinin ayarlanması .....                  | 612        |
| <b>9</b>  | <b>Koruyucu bakım ve periyodik bakım .....</b>        | <b>613</b> |
| 9.1       | Genel temizlik .....                                  | 613        |
| 9.2       | Kahve sisteminin yıkanması .....                      | 613        |
| 9.3       | Pişirme ünitesinin çıkarılması ve temizlenmesi .....  | 614        |
| 9.4       | "Easy Cleaning" programının kullanımı .....           | 615        |
| 9.5       | "Süt sistemini temizle" programının kullanımı .....   | 616        |
| 9.6       | "Kahve sistemini temizle" programının kullanımı ..... | 617        |
| 9.7       | "Kireç çöz" programının kullanımı .....               | 618        |
| 9.8       | Su sertliğinin ayarlanması .....                      | 619        |
| 9.9       | Su filtresinin kullanımı .....                        | 620        |
| <b>10</b> | <b>Arızalar .....</b>                                 | <b>623</b> |
| <b>11</b> | <b>Nakliye, depolama ve imha .....</b>                | <b>624</b> |
| 11.1      | Cihazın havasının alınması .....                      | 624        |
| 11.2      | Cihazın nakliyesi .....                               | 624        |
| 11.3      | Cihazın imha edilmesi .....                           | 625        |
| <b>12</b> | <b>Teknik veriler .....</b>                           | <b>625</b> |



## Sevgili müşterimiz!

Melitta® Varianza® CSP kahve otomatını tercih ettiğiniz için teşekkür ederiz.

Bu kullanma kılavuzu, cihazın sunduğu zengin olanakları tanımanızı ve kahve tadının doruğuna ulaşmanızı sağlamak amacıyla hazırlanmıştır.

Kullanma kılavuzunu lütfen dikkatle okuyun. Böylece fiziksel ve maddi hasarları önlemiş olursunuz. Kullanma kılavuzunu lütfen itinayla saklayın. Cihazı başkalarına verdiğinizde bu kullanma kılavuzunu da beraberinde verin.

Kullanma kılavuzuna uyulmaması sonucunda oluşan hasarlarda Melitta firması herhangi bir sorumluluk üstlenmez.

Daha ayrıntılı bilgi edinmek istiyorsanız ya da cihazla ilgili sorularınız varsa lütfen Melitta firmasıyla irtibata geçin veya internet sitemizi ziyaret edin: [www.international.melitta.de/](http://www.international.melitta.de/)

Yeni kahve otomatınızı zevkle kullanmanız dileğiyle.

## 1 Güvenliğiniz için

**CE** Cihaz geçerli Avrupa Direktiflerine uygun olup son teknolojiye göre üretilmiştir. Buna rağmen geri kalan tehlikeler söz konusudur. Tehlikeleri önlemek için güvenlik bilgilerini dikkate almanız gerekir. Güvenlik bilgilerinin dikkate alınmaması sonucunda oluşan hasarlarda Melitta firması herhangi bir sorumluluk üstlenmez.

### 1.1 Amaca uygun kullanım

Cihaz kahve çekirdeğinden kahve spesiyaliteleri hazırlamak, süt ve su ısıtmak amacıyla tasarlanmıştır.

Cihaz sadece evlerde kullanıma mahsustur.

Bunun dışında her kullanım tasarım amacına aykırı kabul edilir ve fiziksel ve maddi hasarlara yol açabilir. Melitta firması, cihazın tasarım amacına uygun olmayan kullanımından doğan hasarlarda herhangi bir sorumluluk üstlenmez.

## 1.2 Elektrik akımı nedeniyle tehlike

Cihaz veya elektrik kablosunun hasarlı olması halinde elektrik çarpması nedeniyle hayati tehlike söz konusudur.

Elektrik akımından doğan tehlikeleri önlemek için aşağıdaki güvenlik bilgilerini dikkate alın:

- Hasarlı elektrik kablolarını kullanmayın.
- Hasarlı bir elektrik kablosu sadece üretici, üreticinin müşteri hizmetleri veya servis partnerleri tarafından değiştirilebilir.
- Cihaz gövdesine sıkı şekilde vidalanmış kapakları açmayın.
- Cihazı ancak teknik açıdan kusursuz olması halinde kullanın.
- Bozuk bir cihaz sadece yetkili servis tarafından onarılabilir. Cihazı kendiniz onarmayın.
- Cihazda, bileşenlerinde ve aksesuarlarda değişiklikler yapmayın.
- Cihazı suya batırmayın.
- Elektrik kablosunun suya temas etmesini önleyiniz.

## 1.3 Yanma ve haşlanma tehlikesi

Dışarı sızan sıvılar ve buharlar çok sıcak olabilir. Cihazın parçaları da çok ısınır.

Yanmayı ve haşlanmayı önlemek için aşağıdaki güvenlik bilgilerini dikkate alın:

- Dışarı sızan sıvı ve buharla cildinizin temas etmesinden kaçınin.
- İçecek alınırken veya alındıktan hemen sonra çıkıştaki nozullara dokunmayın. Parçaların tamamı soğuyana kadar bekleyin.

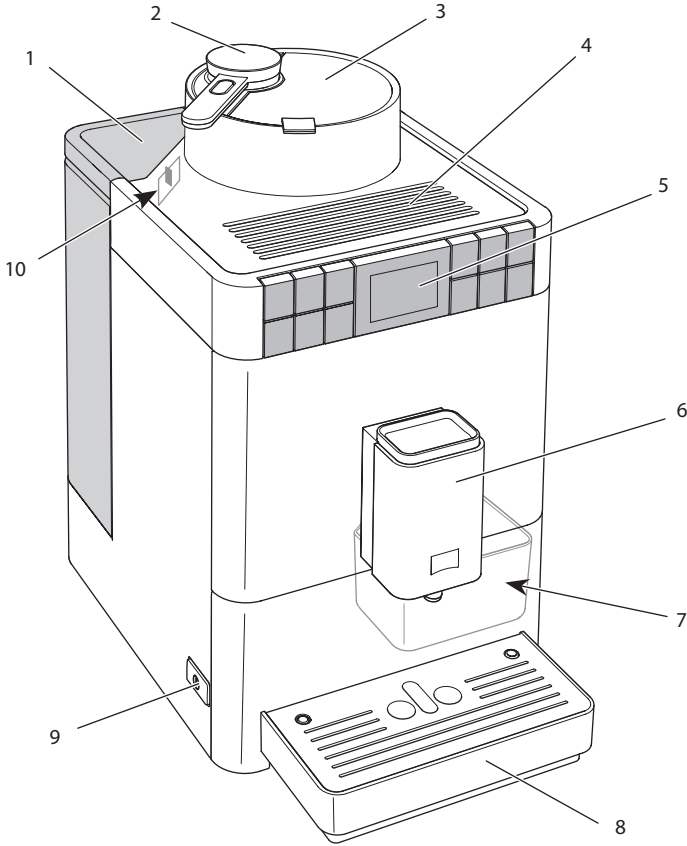
## 1.4 Genel güvenlik bilgileri

Fiziksel ve maddi hasarları önlemek için aşağıdaki güvenlik bilgilerini dikkate alın:

- Cihazı dolap veya benzeri bir şey içinde çalıştırmayınız.
- Çalışma sırasında cihazın iç kısmına elinizi sokmayın.
- Cihazı ve elektrik kablosunu 8 yaş altı çocuklardan uzak tutun.
- Bu cihaz, 8 yaş üzeri çocuklar ve fiziksel, algısal veya zihinsel yetenekleri zayıf olan, yeterli tecrübe ve bilgiye sahip olmayan kişiler tarafından ancak gözetim altında olmaları, cihazın güvenli kullanımı konusunda bilgilendirilmiş ve cihazdan kaynaklanan tehlikeleri anlamış olmaları halinde kullanılabilir.
- Çocukların cihazla oynamaları yasaktır. Temizleme ve periyodik bakım çalışmaları 8 yaşından küçük çocuklar tarafından yapılmamalıdır. 8 yaş üzeri çocuklar temizleme ve periyodik bakım çalışmaları sırasında gözetim altında olmalıdırlar.
- Uzun süre gözetimsiz kaldığında cihazın elektrik bağlantısını kesin.
- Cihaz 2000 m üzeri rakımlarda işletilemez.
- Cihazın ve parçalarının temizlenmesinde ilgili bölümdeki (*Koruyucu bakım ve periyodik bakım* bkz. Sayfa 613) uyarıları dikkate alınız.

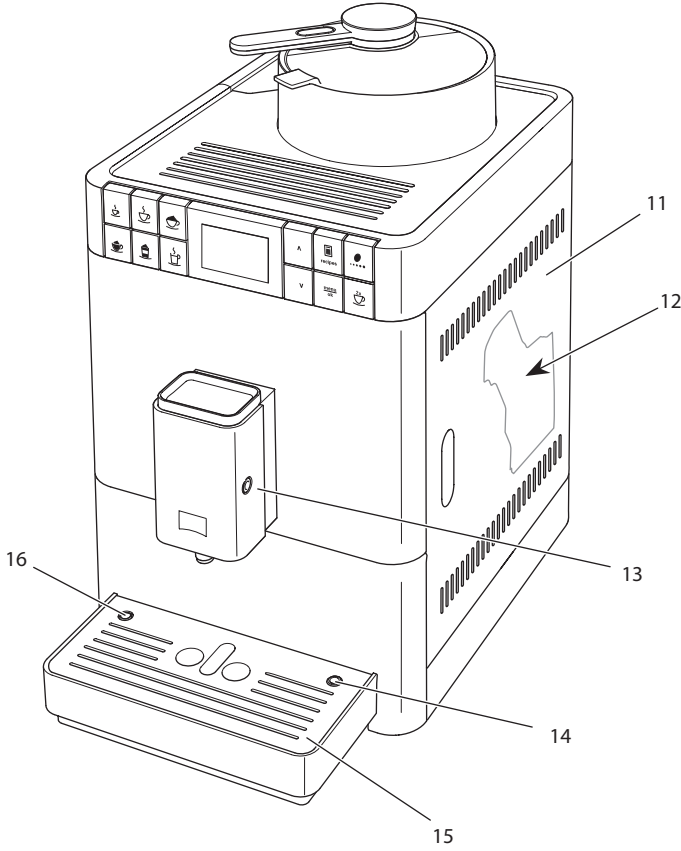
## 2 Cihazın tanıtımı

### 2.1 Cihaza genel bakış



Resim 1: Cihazın sol ön tarafı

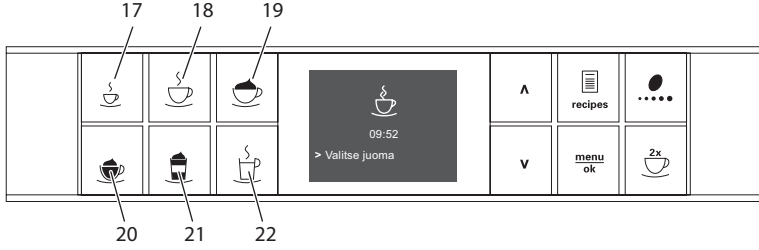
- |  |  |
|--|--|
| 1 Kapaklı su haznesi                               | 6 2 kahve nozulu, 1 süt nozulu, 1 sıcak su nozulu ve fincan aydınlatmasına sahip yükseklik ayarlı çıkış bölümü |
| 2 My Bean Select® fonksiyonu için dozajlama kaşığı | 7 Kahve posası kabı (iç kısımda)   |
| 3 Kapaklı çekirdek haznesi                         | 8 Damlatma haznesi   |
| 4 Fincan koyma yeri                                | 9 "Açma/Kapama" düğmesi  |
| 5 Kontrol paneli                                   | 10 "Öğütme derecesi ayar" kolu (içte)  |



Resim 2: Cihazın sağ ön tarafı

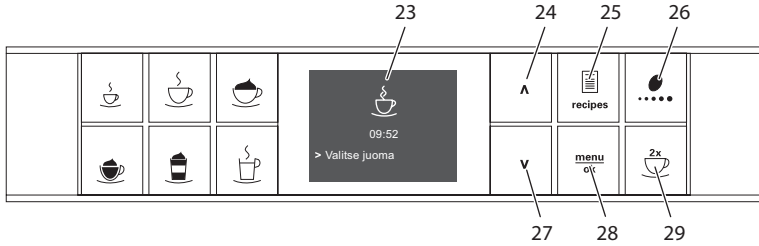
- |  |   |
|--|---|
| 11 Kapak                                     | 14 Damlama teknesine süt hortumu bağlantısı |
| 12 Pişirme ünitesi (içte)                    | 15 Fincan paneli                            |
| 13 Süt hortumunun çıkış ünitesine bağlantısı | 16 Şamandıra                                |

## 2.2 Kontrol paneline genel bakış



Resim 3: Seçim tuşları

| Poz. | Tanım                    | Fonksiyon                                 |
|------|--------------------------|---|
| 17   | Espresso                 | Espresso hazırlanması                     |
| 18   | Café Crème               | Café Crème hazırlanması                   |
| 19   | Cappuccino               | Cappuccino hazırlanması                   |
| 20   | Süt köpüğü/<br>Sıcak süt | Süt köpüğünün ve sıcak sütün hazırlanması |
| 21   | Latte Macchiato          | Latte Macchiato hazırlanması              |
| 22   | Sıcak su                 | Sıcak suyun hazırlanması                  |



Resim 4: Ekran ve kontrol tuşları

| Poz. | Tanım             | Fonksiyon   |
|------|-------------------|---|
| 23   | Ekran             | Anlık menü ve mesajların gösterimi<br>Örnek: Hazır göstergesi |
| 24   | Ok tuşu<br>Yukarı | Menüde yukarıya doğru gezinme<br>veya miktarı arttırma        |
| 25   | Tarifler          | Tariflerin seçimi ve hazırlanışı                              |
| 26   | Kahve sertliği    | Kahve sertliğinin ayarlanması                                 |
| 27   | Ok tuşu<br>Aşağı  | Menüde aşağıya doğru gezinme<br>veya miktarı azaltma          |
| 28   | menu/ok           | Menüye ulaşım ve girdi onayı                                  |
| 29   | İki fincan        | İki fincan alımı  |

## 3 İlk adımlar

Bu bölümde cihazınızı kullanıma nasıl hazırlamanız gerektiği açıklanmıştır.

### 3.1 Cihazın ambalajından çıkarılması

Cihaz haricinde ambalajda örneğin yardımcı temizlik elemanları ve maddeleri gibi başka aksesuarlar da bulunmaktadır.

#### **⚠ Dikkat**

**Temizlik maddeleriyle temas edilmesi, gözlerde ve ciltte tahrişlere sebep olabilir.**

- Teslimat kapsamındaki temizlik maddelerini çocukların erişemeyecekleri yerlerde saklayın.
- Cihazı ambalajından çıkarın. Ambalaj malzemesini, yapışkan şeritleri ve koruyucu folyoları cihazdan alın.
- Ambalaj malzemesini nakliye ve üreticiye olası geri gönderiler için saklayın.

#### **i Bilgi**

Cihazda kahve ve su izleri olabilir. Cihazın kusursuz çalıştığı fabrikada kontrol edilmiştir.

### 3.2 Teslimat kapsamının kontrolü

Aşağıdaki liste yardımıyla teslimatın eksiksiz olduğunu kontrol edin. Parçaların eksik olması halinde satış noktanıza başvurun.

- Kısa hortumlu süt haznesi
- Uzun süt hortumu
- Temizleme fırçası
- Su sertliğinin tespiti için test şeritleri

### 3.3 Cihazın kurulumu

Aşağıdaki uyarıları lütfen dikkate alın:

- Cihazı nemli ortamlarda kurmayın.
- Cihazı sağlam, düz ve kuru bir yüzeyin üzerine yerleştirin.
- Cihazı evye veya benzerlerinin yakınlıklarına kurmayın.
- Cihazı sıcak yüzeyler üzerine koymayın.
- Diğer cisimlerle veya duvarla arasında yaklaşık 10 cm'lik yeterli bir mesafe bırakın. Yukarıya doğru mesafe en az 20 cm olmalıdır.
- Elektrik kablosunu kenarlar veya sıcak yüzeyler üzerinden geçmeyecek şekilde döşeyin.

### 3.4 Cihazın bağlantılarının yapılması

Aşağıdaki uyarıları lütfen dikkate alın:

- Şebeke voltajının teknik verilerde belirtilen voltaja uygun olmasını sağlayın (bkz.Tablo *Teknik veriler* bkz. Sayfa 625).
- Cihazı sadece kurulumu usulüne uygun yapılmış, topraklamalı bir prize bağlayın. Tereddüt halinde uzman elektrikçi çağırın.
- Koruyucu kontaklı priz en az 10A sigorta ile korunuyor olmalıdır.

### 3.5 Cihazın ilk kez çalıştırılması

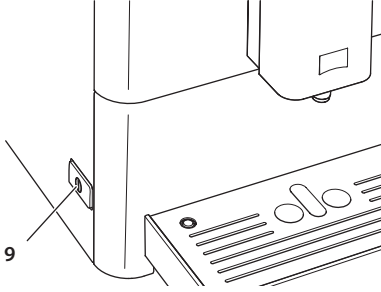
İlk kez işleme alma sırasında dili ve su sertliğini ayarlayabilirsiniz. Yapılan ayarları ileride değiştirebilirsiniz (bkz. Bölüm 8 *Temel ayarların değiştirilmesi* bkz. Sayfa 608 ve Bölüm 9.8 *Su sertliğinin ayarlanması* bkz. Sayfa 619).

Suyun sertliğini belirlemek için teslimat kapsamındaki test şartlarını kullanın. Test şartlarının ambalajında ve *Su sertlik aralığı* bkz. Sayfa 625 tablosunda yer alan bilgileri dikkate alın.

#### Bilgi

- İlk kez işleme aldıktan sonra hazırlanan ilk iki fincan kahveyi içmemenizi öneririz.
- Su filtresi kullanmak istiyorsanız, filtreyi ilk işleme alma çalışmasından sonra takmanızda fayda vardır.





Resim 5: "Açma/Kapama" düğmesi

**Ön koşul:** Cihaz kurulmuş ve bağlantısı yapılmış olmalıdır.

1. Çıkışın altına bir fincan koyun.
2. "Açma/Kapama" düğmesine basın.
  - » Ekranda karşılama göstergesi belirir.
  - » Ekranda ilk ayarların yapılması talebi belirir: *Please Setup the machine.*
3. "menu/ok" ile onaylayın.
  - » *Dil* menüsü belirir.
4. Ok tuşlarıyla dilinizi seçin. "menu/ok" ile onaylayın.
  - » *Su sertliği* menüsü belirir.
5. Ok tuşlarıyla tespit edilen su sertliği aralığını ayarlayın veya ön ayarlı değeri "menu/ok" ile onaylayın.
  - » *Lütfen su haznesini doldurun ve takın* talebi belirir.
6. Su haznesini çıkarın. Su haznesini sade suyla çalkalayın. Su haznesine temiz su doldurun ve yerine takın.
  - » Cihaz ısınmaya başlar ve otomatik yıkama yapar.
  - » Ekranda hazır göstergesi belirir.
7. Çekirdek haznesine kahve çekirdeklerini doldurun. Bu konuya ilişkin 4.4 *Çekirdek haznesine kahve çekirdeğinin doldurulması* bkz. Sayfa 593 bölümünü okuyun.
  - » Gerekirse şimdi su filtresini takabilirsiniz (bkz. Bölüm 9.9 *Su filtresinin kullanımı* bkz. Sayfa 620).

## 4 Genel kullanım bilgileri

Bu bölümde cihazın günlük kullanımına ilişkin temel adımlar tarif edilmiştir.

### 4.1 Cihazın çalıştırılması ve kapatılması

İlk kez işleme alma sırasında çalıştırmadan önce 3.5 *Cihazın ilk kez çalıştırılması* bkz. Sayfa 588 bölümünü okuyun.

#### Bilgi

- Açma ve kapama sırasında cihaz otomatik yıkama yapar.
- Yıkama sırasında yıkama suyu damlama haznesine de aktarılır.

### Cihazın çalıştırılması

1. Çıkışın altına bir fincan koyun.
2. "Açma/Kapama" düğmesine (9) basın.
  - » Ekranda karşılama göstergesi belirir.
  - » Cihaz ısınmaya başlar ve otomatik yıkama yapar.
- » Ekranda hazır göstergesi belirir.

#### Bilgi

Cihaz sadece kısa süre kapalı kaldıysa, çalıştırdıktan sonra otomatik yıkama yapılmaz.

### Cihazın kapatılması

1. Çıkışın altına bir fincan koyun.
2. "Açma/Kapama" düğmesine (9) basın.
  - » Cihaz otomatik yıkama yapar.
- » Cihaz kapanır.

#### Bilgi

- Cihaz, uzun süre kullanılmadığında kendiliğinden kapanır. Bu durumda da otomatik yıkama yapılır.
- Kapanma zamanını *Otom. kapat* menüsünde ayarlayabilirsiniz, bkz. Bölüm 8.2 *Otomatik kapanmanın ayarlanması* bkz. Sayfa 608.
- Çalıştırdıktan sonra içecek hazırlanmadıysa veya su haznesi boş ise, yıkama yapılmaz.

## 4.2 Kontrol panelinin kullanımı

Başlıca programlara kontrol panelinden ulaşılır.

İstediğiniz tuşa basın. Tuşların kullanımı için aşağıda belirtildiği gibi hareket edin:



### Kısa basın

Bir programı seçmek için kontrol tuşlarından birine kısa basın.



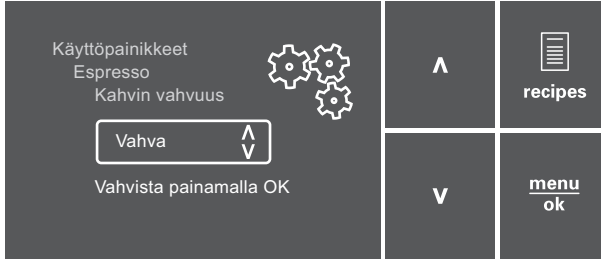
### Uzun basın

Olası mevcut ikinci programı seçmek için kontrol tuşlarından birine 2 saniyeden uzun basın.

## 4.3 Menüde gezinme

Kişisel içeceklerin ayarı ile periyodik ve koruyucu bakım çalışmaları için ekranda menüyü çağırmanız ve menüde gezinmeniz gerekir.

Ekrandaki uyarıları lütfen dikkate alın.



Resim 6: Ekran (örnek) ve gezinme için tuşları

Menüde gezinmek için aşağıda belirtilen olanakları kullanın:

### Menüye ulaşım ve seçim onayı



Menüye ulaşmak için "menu/ok" tuşuna 2 saniyeden uzun basın. Seçiminizi onaylamak için "menu/ok" tuşuna kısaca basın.

## Menüde gezinme veya sayısal değeri değiştirme

- ⏪ ⏩ Menüde yukarıya veya aşağıya doğru gezinmek için ok tuşlarına basın. Sayısal değeri yükseltmek veya düşürmek için ok tuşlarına basın. İstenilen pozisyona veya istenilen sayısal değere hızla ulaşmak için ok işareti tuşunu basılı tutun.

## Menüden çıkış

- Exit Ok tuşlarıyla *Çık* komutunu seçin ve menüden çıkmak için “menu/ok” ile onaylayın. Sadece bilgiler gösteren ve ayar yapmanız mümkün olmadığı alt menülerden “menu/ok” ile çıkın.

## Alt menülere ulaşım

Cihazın bazı programları için sırasıyla birkaç alt menüye ulaşmanız gerekir.

Alt menülere ulaşım daima aynıdır. Örnek olarak burada *Kireç çöz* programına ulaşım tarif edilmektedir.



Resim 7: Kireç çöz programına ulaşım

- “menu/ok” tuşuna 2 saniye boyunca basın.
  - » Menü ekranda belirir.
- Ok tuşlarıyla *Koruyucu bakım* seçimini yapın ve “menu/ok” ile onaylayın.
- Ok tuşlarıyla *Kireç çöz* seçimini yapın ve “menu/ok” ile onaylayın.

Bu kullanma kılavuzunda programların seçimi daima kısaltılarak gösterilir:

- *Koruyucu bakım* > *Kireç çöz* menüsüne gidin.

#### 4.4 Çekirdek haznesine kahve çekirdeğinin doldurulması

Kavrulmuş kahve çekirdekleri aromalarını zamanla kaybederler. Sadece 3–4 gün içinde tüketeteceğiniz miktarda kahve çekirdeğini çekirdek haznesine doldurun.

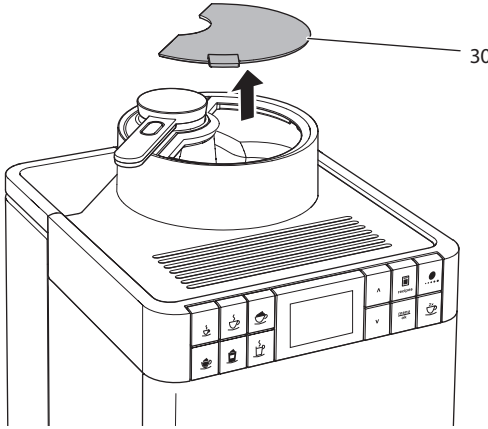
##### DİKKAT

**Uygun olmayan kahve türlerinin kullanılması öğütücüde yapışmalara sebep olabilir.**

- Derin dondurulmuş veya karamelize kahve çekirdekleri kullanmayın.
- Kahve tozu veya hazır (instant) ürünler kullanmayın.

##### Bilgi

- Her öğütme işleminde öğütücü boşalana kadar çalışır. Buna rağmen kahve türlerinde minimum oranda karışma görülebilir.
- Boşalana kadar öğütme işlemi sırasında oluşan farklı ses tamamen normaldir.



Resim 8: Çekirdek haznesinin kapağını açın

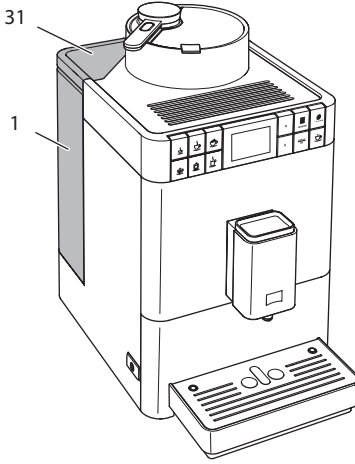
1. Çekirdek haznesinin kapağını (30) açın.
2. Çekirdek haznesine kahve çekirdeklerini doldurun.
3. Çekirdek haznesinin kapağını kapatın.

## 4.5 Suyun doldurulması

Mükemmel kahve lezzeti için sadece gazsız, temiz ve soğuk su kullanın. Suyu her gün değiştirin.

### Bilgi

Suyun kalitesi kahvenin tadını büyük ölçüde belirler. Bu nedenle su filtresi (bkz. Bölüm 9.8 *Su sertliğinin ayarlanması* bkz. Sayfa 619 ve Bölüm 9.9 *Su filtresinin kullanımı* bkz. Sayfa 620) kullanın.

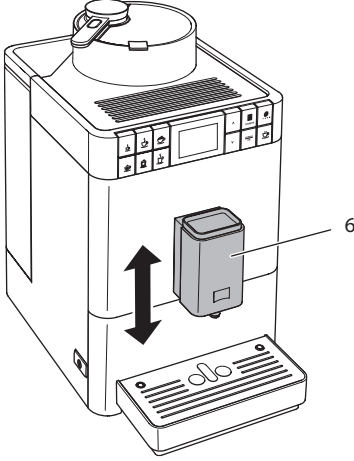


Resim 9: Su haznesi

1. Su haznesinin kapağını (31) açın, su haznesini (1) kulpundan yukarıya doğru çekerek cihazdan çıkarın.
2. Su haznesine su doldurun.
3. Su haznesini yukarıdan cihaza yerleştirin ve kapağını kapatın.

## 4.6 Çıkışın ayarlanması

Çıkış ünitesi (6) yükseklik ayarlıdır. Çıkış ile fincan arasındaki mesafenin mümkün olduğunca küçük olmasına dikkat edin. Fincanın büyüklüğüne göre çıkış ünitesini yukarıya veya aşağıya kaydırın.

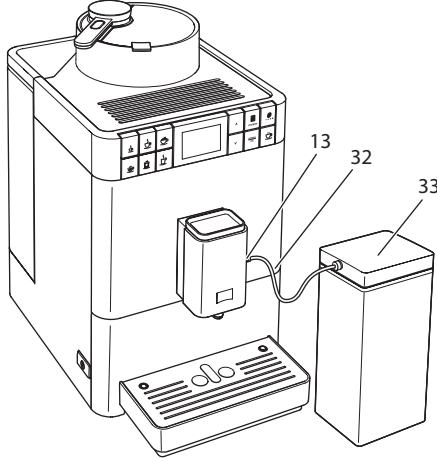


Resim 10: Çıkışın ayarlanması

## 4.7 Süt kullanımı

Mükemmel kahve lezzeti için sadece soğutulmuş süt kullanın. Cihazın modeline göre teslimat kapsamına dahil olan uzun süt hortumunu ya da teslimat kapsamına dahil olan süt haznesini kullanın.

### Süt haznesinin bağlantısı



Resim 11: Bağlantısı yapılmış süt haznesi

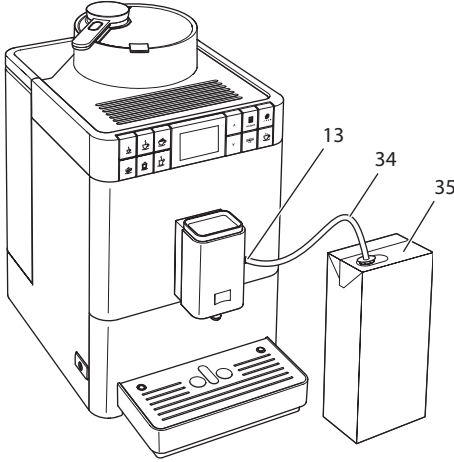
1. Süt hortumunu (32) çıkış ünitesindeki bağlantıya (13) bağlayın.
2. Süt hortumunun diğer ucunu süt haznesine (33) bağlayın.

#### Bilgi

Dolu süt haznesini buzdolabında saklayın.



## Süt kutusunun bağlantısı



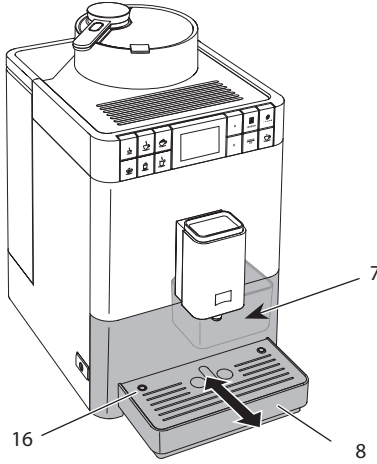
Resim 12: Bağlantısı yapılmış piyasada yaygın süt kutusu

1. Uzun süt hortumunu (34) çıkış ünitesindeki bağlantıya (13) bağlayın.
2. Süt hortumunun diğer ucunu piyasada yaygın süt kutusuna (35) takın.

## 4.8 Damlama haznesinin ve kahve posası kabının boşaltılması

Birden fazla içecek alındıktan sonra damlama haznesi (8) ve kahve posası kabı (7) dolu olabilir. Yukarı çıkan şamandıra (16) damlama teknesinin günlük doluluk seviyesini gösterir.

Cihaz belirli sayıda içecek alındıktan sonra damlama haznesinin ve kahve posası kabının dolu olduğunu da gösterir. Damlama teknesini ve kahve posası kabını daima boşaltın.



Resim 13: Damlama haznesinin ve kahve posası kabının boşaltılması

1. Damlama haznesini (8) öne doğru çekerek cihazdan çıkarın.
2. Kahve posası kabını (7) çıkarın ve boşaltın.
3. Damlama haznesini boşaltın.
4. Kahve posası kabını yerine takın.
5. Damlama haznesini yerine oturana kadar cihazın içine sürün.

### Bilgi

Cihaz kapalıyken damlama teknesini ve kahve posası kabını boşaltırsanız, cihaz bu işlemi algılayamaz. Bu nedenle, damlama teknesi ve kahve posası kabı henüz dolmamış olsa da, cihaz sizden boşaltma yapmanızı isteyebilir.

## 5 My Bean Select® fonksiyonunun kullanımı

My Bean Select® fonksiyonuyla başka bir kahve türünden bir kahve spesiyalitesi hazırlayabilirsiniz. Hazırlamak için tek porsiyon kahve çekirdeğini ayrı olarak doldurun.

Çekirdek haznesi örneğin hafif kavrulmuş kahve çekirdekleriyle doluyken, My Bean Select® fonksiyonuyla tek porsiyonluk yoğun kavrulmuş kahve çekirdeğinden bir kahve spesiyalitesi hazırlayabilirsiniz.

### 5.1 My Bean Select® fonksiyonu için kahve çekirdeğinin doldurulması

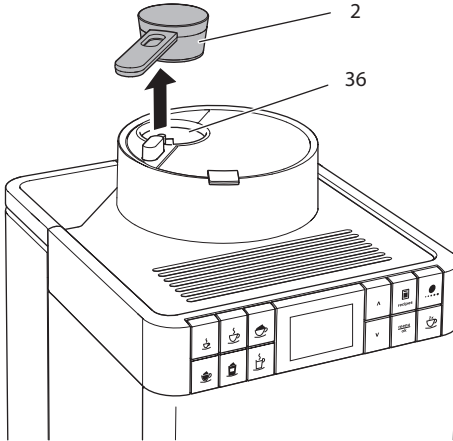
#### DİKKAT

**Uygun olmayan kahve türlerinin kullanılması öğütücüde yapışmalara sebep olabilir.**

- Derin dondurulmuş veya karamelize kahve çekirdekleri kullanmayın.
- Kahve tozu veya hazır ürünlerin kullanılması yasaktır.

#### Bilgi

- Her öğütme işleminde öğütücü boşalana kadar çalışır. Buna rağmen kahve türlerinde minimum oranda karışma görülebilir.
- Boşalana kadar öğütme işlemi sırasında oluşan farklı ses tamamen normaldir.



Resim 14: Dozajlama kaşığı alın



Resim 15: My Bean Select® fonksiyonu için kahve çekirdeğinin doldurulması

1. Dozajlama kaşığı (2) kahve çekirdeği yuvasından (36) alın.
  - » Ekranda My Bean Select göstergesi ve Tek porsiyonluk çekirdeği doldurun, kaşığı yerleştirin talebi belirir.
2. Dozajlama kaşığıyla tek porsiyonluk kahve çekirdeğini çekirdek yuvasına (36) doldurun.
3. Dozajlama kaşığı tekrar kahve çekirdeği yuvasına yerleştirin.
  - » Ekranda My Bean Select hazır göstergesi ve İçeceği seçin talebi belirir.
4. Herhangi bir kahve spesiyalitesi hazırlayın.

#### Bilgi

Dozajlama kaşığı doğru miktarda kahve çekirdeğini çekirdek yuvasına doldurmanıza yardımcı olacaktır.

- Dolu bir dozajlama kaşığı yaklaşık 10 ile 11 gram arası kahve çekirdeği içerir. İstenilen kahve sertliğine göre daha az kahve çekirdeği de doldurulabilir.
- Kahve çekirdeği yuvasında yaklaşık 8 gramdan az kahve çekirdeği bulunduğunda My Bean Select® fonksiyonu aktif değildir. Ekranda My Bean Select hazır göstergesi belirmez. Bir sonraki kahve alımında kahve çekirdeği yuvasındaki kahve çekirdekleri, çekirdek haznesindeki kahve çekirdeklerine karıştırılır.

## 6 İçeceklerin hazırlanması

İçeceklerin hazırlanmasının iki yolu vardır:

- Aşağıda belirtildiği gibi standart içecek hazırlama
- Bir tarifin seçimi ve hazırlanışı (bkz. Bölüm 6.6 *Tariflerle başka spesiyal içeceklerin hazırlanışı* bkz. Sayfa 603)

### **i** Bilgi

- Tek bir kahve spesiyalitesini alternatif kahve türüyle hazırlayabilirsiniz (bkz. Bölüm 5 *My Bean Select® fonksiyonunun kullanımı* bkz. Sayfa 599).
- Standart içecek alımı veya bir tarif için ön ayarlar kalıcı olarak değiştirilebilir (bkz. Bölüm 7.1 *Ön ayarların değiştirilmesi* bkz. Sayfa 607).

Dikkatinize:

- Su haznesinde daima yeterli miktarda su olmalıdır. Doluluk seviyesi düşük ise cihaz sizden doldurmanızı isteyecektir.
- Çekirdek haznesinde de daima yeterli miktarda kahve çekirdekleri bulunmalıdır. Kahve çekirdeği kalmadığında içeceğin hazırlanışı cihaz tarafından iptal edilir.
- Cihaz süt eksikliğini göstermez.
- İçecekler için fincanlar yeterli büyüklükte olmalıdır (bkz. Tablo *Fabrika ayarları* bkz. Sayfa 626).

### 6.1 Espresso ve Café Crème hazırlanışı



**Ön koşul:** Ekranda hazır göstergesi belirmelidir.



1. Çıkışın altına bir fincan koyun.
2. "Espresso" veya "Café Crème" seçim tuşuna basın.
  - » Öğütme işlemi ve içecek çıkışı başlar.
  - » İçecek çıkışı otomatik olarak sonlandırılır.
3. Fincanı alın.
  - » Ekranda hazır göstergesi belirir.

## 6.2 Cappuccino hazırlanması



**Ön koşullar:** Ekranda hazır göstergesi belirmeli ve süt bağlantısı yapılmış olmalıdır.

1. Çıkışın altına bir fincan koyun.
  2. "Cappuccino" seçim tuşuna basın.
    - » Öğütme işlemi ve kahve çıkışı başlar.
    - » Kahve çıkışı otomatik olarak sonlandırılır.
    - » Süt çıkışı başlar.
    - » İçecek çıkışı otomatik olarak sonlandırılır.
  3. Fincanı alın.
    - » Ekranda *Easy Cleaning? (OK ile başlat) belirir.*
  4. Easy Cleaning programını işletebilir veya başka içecekler hazırlayabilirsiniz.
    - a) "Easy Cleaning" programını işletin. Ekranda verilen talimatlara uyun. Bu konuda bilgi için bkz. Bölüm 9.4 "Easy Cleaning" programının kullanımı bkz. Sayfa 615.
    - b) Diğer içecekleri hazırlayın ve Easy Cleaning programını daha sonra işletin.
- » Ekranda hazır göstergesi belirir.

## 6.3 Latte Macchiato hazırlanması



**Ön koşullar:** Ekranda hazır göstergesi belirmeli ve süt bağlantısı yapılmış olmalıdır.

1. Çıkışın altına bir fincan koyun.
  2. "Latte Macchiato" seçim tuşuna basın.
    - » Süt çıkışı başlar.
    - » Süt çıkışı otomatik olarak sonlandırılır.
    - » Öğütme işlemi ve kahve çıkışı başlar.
    - » İçecek çıkışı otomatik olarak sonlandırılır.
  3. Fincanı alın.
    - » Ekranda *Easy Cleaning? (OK ile başlat) belirir.*
  4. Easy Cleaning programını işletebilir veya başka içecekler hazırlayabilirsiniz.
    - a) "Easy Cleaning" programını işletin. Ekranda verilen talimatlara uyun. Bu konuda bilgi için bkz. Bölüm 9.4 "Easy Cleaning" programının kullanımı bkz. Sayfa 615.
    - b) Diğer içecekleri hazırlayın ve Easy Cleaning programını daha sonra işletin.
- » Ekranda hazır göstergesi belirir.

## 6.4 Süt köpüğünün veya sıcak sütün hazırlanması



Süt köpüğünün ve sıcak sütün hazırlanması birbirine benzemektedir.

**Ön koşullar:** Ekranda hazır göstergesi belirmeli ve süt bağlantısı yapılmış olmalıdır.

1. Çıkışın altına bir fincan koyun.
2. "Süt köpüğü/Sıcak süt" seçim tuşuna basın.
  - a) Süt köpüğü = Tuşa kısa basın
  - b) Sıcak süt = Tuşa uzun basın (2 saniye)
    - » Süt çıkışı başlar.
    - » İçecek çıkışı otomatik olarak sonlandırılır.
3. Fincanı alın.
  - » Ekranda *Easy Cleaning?* (OK ile başlat) belirir.
4. Easy Cleaning programını işletebilir veya başka içecekler hazırlayabilirsiniz.
  - a) "Easy Cleaning" programını işletin. Ekranda verilen talimatlara uyun. Bu konuda bilgi için bkz. Bölüm 9.4 "Easy Cleaning" programının kullanımı bkz. Sayfa 615.
  - b) Diğer içecekleri hazırlayın ve Easy Cleaning programını daha sonra işletin.
    - » Ekranda hazır göstergesi belirir.

## 6.5 Sıcak suyun hazırlanması



**Ön koşul:** Ekranda hazır göstergesi belirmelidir.

1. Çıkışın altına bir fincan koyun.
2. "Sıcak su" seçim tuşuna basın.
  - » Sıcak su çıkışı başlar.
  - » İçecek çıkışı otomatik olarak sonlandırılır.
3. Fincanı alın.
  - » Ekranda hazır göstergesi belirir.

## 6.6 Tariflerle başka spesiyal içeceklerin hazırlanışı



Standart içecek alımının yanı sıra *Tarifler* menüsünde başka kahve spesiyalite-leri seçebilirsiniz. Aşağıda belirtilen kahve spesiyalite-lerini seçebilirsiniz:

Sütsüz kahve spesiyalite-leri:

- Ristretto
- Lungo
- Americano

Sütlü kahve spesiyaliteleri:

- Espresso Macchiato
- Caffè Latte
- Café au Lait

### Ristretto, Lungo veya Americano hazırlanışı

Ristretto, Lungo ve Americano spesiyalitelerinin hazırlanışı birbirine benzer. Burada örnek olarak Ristretto hazırlanışı tarif edilmiştir.

**Ön koşul:** Ekranda hazır göstergesi belirmelidir.

1. Çıkışın altına bir fincan koyun.
  2. "Tarifler" kontrol tuşuna basın.
    - » Tarifler *menüsü ekranda belirir.*
  3. Ok tuşlarıyla *Ristretto* seçimini yapın.
  4. Seçiminizi "menu/ok" ile onaylayın.
    - » Öğütme işlemi ve içecek çıkışı başlar.
    - » İçecek çıkışı otomatik olarak sonlandırılır.
  5. Fincanı alın.
- » Ekranda hazır göstergesi belirir.

### Espresso Macchiato, Caffè Latte veya Café au Lait hazırlanışı

Espresso Macchiato, Caffè Latte ve Café au Lait spesiyalitelerinin hazırlanışı birbirine benzer. Burada örnek olarak Espresso Macchiato hazırlanışı tarif edilmiştir.

**Ön koşullar:** Ekranda hazır göstergesi belirmeli ve süt bağlantısı yapılmış olmalıdır.

1. Çıkışın altına bir fincan koyun.
2. "Tarifler" kontrol tuşuna basın.
  - » Tarifler *menüsü ekranda belirir.*
3. Ok tuşlarıyla *Espresso Macchiato* seçimini yapın.
4. Seçiminizi "menu/ok" ile onaylayın.
  - » Öğütme işlemi ve kahve çıkışı başlar.
  - » Kahve çıkışı otomatik olarak sonlandırılır.
  - » Süt çıkışı başlar.
  - » İçecek çıkışı otomatik olarak sonlandırılır.
5. Fincanı alın.
  - » Ekranda *Easy Cleaning? (OK ile başlat) belirir.*



6. Easy Cleaning programını işletebilir veya başka içecekler hazırlayabilirsiniz.
    - a) "Easy Cleaning" programını işletin. Ekranda verilen talimatlara uyun. Bu konuda bilgi için bkz. Bölüm 9.4 "Easy Cleaning" programının kullanımı bkz. Sayfa 615.
    - b) Diğer içecekleri hazırlayın ve Easy Cleaning programını daha sonra işletin.
- » Ekranda hazır göstergesi belirir.

## 6.7 Hazırlama sırasında ve öncesinde içecek ayarlarının değiştirilmesi

İçecek hazırlama sırasında ve öncesinde içecek ayarlarını değiştirebilirsiniz.

### Bilgi

Aşağıda belirtilen ayarlar sadece anlık hazırlanan içecek için geçerlidir.

### Hazırlama öncesinde içecek ayarlarının değiştirilmesi

Toplam içecek miktarını ve kahve sertliğini içecek seçiminden önce değiştirebilirsiniz.



- İçecek seçiminden önce içecek miktarını ok tuşlarıyla ayarlayın.
- İçecek seçiminden önce "Kahve sertliği" kontrol tuşuyla kahvenin sertliğini ayarlayın.

### Bilgi

- Karışık içecekler hazırlanırken toplam içecek miktarı önceden belirlenmiş oranda paylaşılır. Bu, sütlü veya sıcak sulu kahveden oluşan karışık içecekler için geçerlidir.
- 1 dakika içerisinde içecek hazırlamazsanız, cihaz standart ayarlara geçer.

## Hazırlama sırasında içecek ayarlarının değiştirilmesi

İçecek hazırlama sırasında içecek miktarını ve kahve sertliğini değiştirebilirsiniz.



- İçecek çıkışı sırasında ok tuşlarıyla içecek miktarını ayarlayın.
- Öğütme işlemi sırasında "Kahve sertliği" kontrol tuşuyla kahvenin sertliğini ayarlayın.

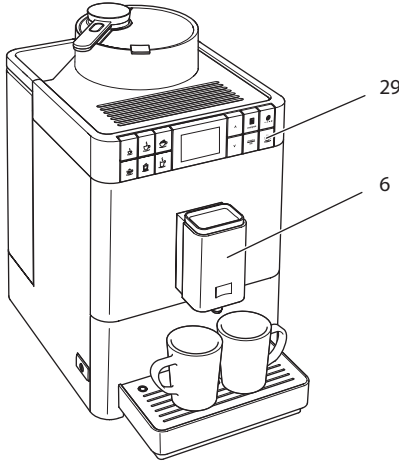
## 6.8 İçecek hazırlanmasının iptali

İçecek hazırlanışını iptal etmek istiyorsanız, herhangi bir seçim tuşuna basın.

## 6.9 Aynı anda iki içecek hazırlanması



"İki fincan" kontrol tuşuyla aynı anda iki içecek hazırlayabilirsiniz. Çift fincan alımı sadece örneğin Espresso, Café Crème, Ristretto gibi sade kahve alımında mümkündür. Sıcak su, sıcak süt ve tüm karışık içeceklerde çift fincan alımı mümkün değildir.



Resim 16: İki fincan alımı

- Çıkışın (6) altına iki fincan koyun.
- "İki fincan" kontrol tuşuna (29) basın.
- Söz konusu içeceğin hazırlanışında tarif edildiği gibi hareket edin.

**Bilgi**

- Ayar sadece tek bir içecek hazırlanışı için geçerlidir.
- 1 dakika içerisinde içecek hazırlamazsanız, cihaz tek fincanlık alıma geçer.

## 7 İçecek ayarlarının kalıcı olarak değiştirilmesi

Cihaz, kahve spesiyaliteleri hazırlamanız için başka olanaklar da sunmaktadır. Örneğin ön ayarlı tarifler kullanabilir veya içecek ayarlarını kalıcı olarak değiştirebilirsiniz.

### 7.1 Ön ayarların değiştirilmesi

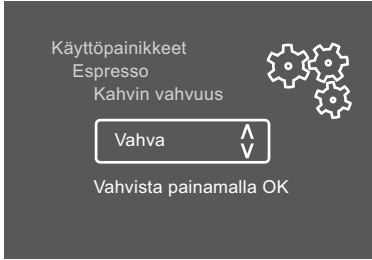
İçeceğe bağlı olarak aşağıdaki ön ayarları değiştirebilirsiniz:

- **Kahve miktarı:** 25 ml ile 220 ml arası
- **Süt miktarı veya süt köpüğü miktarı:** 25 ml ile 220 ml arası
- **Sıcak su miktarı:** 25 ml ile 220 ml arası
- **Kahve sertliği:** Çok hafif, hafif, normal, sert, çok sert
- **Sıcaklık:** Düşük, normal, yüksek.

**Bilgi**

Değiştirilen ön ayarlar tekrar değiştirilene kadar geçerli kalır.

İçecek ayarlarının değiştirilmesi içeceklerin hepsinde aynıdır. Burada örnek olarak Espresso için kahve sertliğinin değiştirilmesi tarif edilecektir.



Resim 17: Kahve sertliğinin ayarlanması

**Ön kořul:** Ekranda hazır göstergesi belirmelidir.

1. “menu/ok” kontrol tuřuna 2 saniyeden uzun basın.
    - » Menü ekranda belirir.
  2. Seçim tuřları > *Espresso* > *Kahve sertlięi* menüsüne gidin.
  3. Ok tuřlarıyla istedięiniz kahve sertlięini seçin ve “menu/ok” ile onaylayın.
  4. Menüden çıkmak için tekrar *Çık* komutunu seçin.
    - » Ekranda hazır göstergesi belirir.
- » Bundan böyle Espresso hazırlanırken yeni seçilen kahve sertlięi kullanılacaktır.

## 8 Temel ayarların deęiřtirilmesi

Bu bölümde, cihazın temel ayarlarını deęiřtirmeye yarayan kumanda adımları tarif edilecektir.

### 8.1 Dil ayarı

Ekran metinlerinin dilini ayarlayabilirsiniz.

**Ön kořul:** Ekranda hazır göstergesi belirmelidir.

1. “menu/ok” kontrol tuřuna 2 saniyeden uzun basın.
  - » Menü ekranda belirir.
2. Dil menüsüne gidin.
3. Ok tuřlarıyla dil seçimini yapın ve “menu/ok” ile onaylayın.
4. Çık komutuyla menüyü terk edin.
  - » Ekranda hazır göstergesi belirir.

### 8.2 Otomatik kapanmanın ayarlanması

Cihazı uzun süre kullanmazsanız, cihaz belirlenen süre sonunda otomatik olarak kapanır. Bu süreyi *Otom. kapat* menüsünde ayarlayabilirsiniz.

#### Otomatik kapanma için süre ayarı

**Ön kořul:** Ekranda hazır göstergesi belirmelidir.

1. “menu/ok” kontrol tuřuna 2 saniyeden uzun basın.
  - » Menü ekranda belirir.
2. *Otom. kapat menüsüne gidin.*
3. Ok tuřlarıyla bir süre seçin ve “menu/ok” ile onaylayın.
4. Çık komutuyla menüyü terk edin.
  - » Ekranda hazır göstergesi belirir.

**Bilgi**

Otomatik kapatma komple deaktive edilemez. Kumanda gerekleřmedięinde cihaz en ge 8 saat sonra kapanır.

### 8.3 Enerji tasarruf modunun ayarlanması

Enerji tasarruf modu ısıtma sıcaklıęını dūřürür.

Cihazı uzun süre kullanmazsanız, cihaz belirlenen süre sonunda otomatik olarak enerji tasarruf moduna geer. Ardından ekranda *Herhangi bir tuřa basın* talebi belirir. Bunu yaptığınızda enerji tasarruf modu sonlandırılır.

*Enerji tasarruf modu* menüsünde enerji tasarruf modunun aktive edileceęi süre ayarlanır.

**Ön kořul:** Ekranda hazır göstergesi belirmelidir.

1. "menu/ok" tuřuna 2 saniyeden uzun basın.
    - » Menü ekranda belirir.
  2. Enerji tasarruf modu menüsüne gidin.
  3. Ok tuřlarıyla süre seimini yapın ve "menu/ok" ile onaylayın.
  4. ık komutuyla menüyü terk edin.
- » Ekranda hazır göstergesi belirir.

**Bilgi**

Enerji tasarruf modu komple deaktive edilemez. Kumanda gerekleřmedięinde cihaz en ge 4 saat sonra enerji tasarruf moduna geer.

## 8.4 My Bean Select® fonksiyonunun deaktif edilmesi

My Bean Select® fonksiyonunu kısmen ya da tamamen deaktif edebilirsiniz. *Sistem* > *My Bean Select* menüsünde řu seçimi yapabilirsiniz:

- *Deaktif*  
My Bean Select® fonksiyonunu deaktif ederseniz, bu fonksiyonun yanı sıra öğütücünün boşalana kadar çalıştırılması da iptal edilir. Böylece her kahve alımında öğütme işlemleri kısalmır.
- *Kaşıęı iptal et*  
Örneęin dozajlama kaşıęını kaybetmeniz nedeniyle My Bean Select® fonksiyonunu kısmen deaktif etmek isterseniz, fonksiyonu dozajlama kaşıksız da kullanabilirsiniz. Bu durumda kahve çekirdeęi yuvasına kahve çekirdeęi doldurulduğunda My Bean Select® fonksiyonu aktive edilir.

**Ön kořul:** Ekranda hazır göstergesi belirmelidir.

1. "menu/ok" tuřuna 2 saniyeden uzun basın.  
» Menü ekranda belirir.
2. *Sistem* > *My Bean Select* menüsüne gidin.
3. Ok tuřlarıyla istedięiniz ayarı seçin ve "menu/ok" ile onaylayın.
4. Çık komutuyla menüyü terk edin.

» Ekranda hazır göstergesi belirir.

## 8.5 Cihazın fabrika ayarlarına döndürülmesi

Cihazın fabrika ayarlarına döndürülmesini sağlayabilirsiniz.

 Bilgi

Cihazı fabrika ayarlarına getirdięinizde tüm kişisel ayarlar silinir.

**Ön kořul:** Ekranda hazır göstergesi belirmelidir.

1. "menu/ok" tuřuna 2 saniyeden uzun basın.  
» Menü ekranda belirir.
2. *Sistem* > *Fabrika ayarları* menüsüne gidin.
3. Ok tuřlarıyla *Sıfırla* seçimini yapın ve "menu/ok" ile onaylayın.
- » Ekranda hazır göstergesi belirir.

## 8.6 Cihaz durumuna iliřkin bilgiler

Cihaz durumuna iliřkin bilgilere *Sistem > İstatistik* menüsünden ulařabilirsiniz. Menülerden çıkmak için “menu/ok” tuřuna basın.

Ařaęıdaki tablo bilgilerin anlamı hakkında genel bakıř sunmaktadır.

| Bilgi                           | Anlamı  |
|---------------------------------|---|
| <i>İçecekler</i>                | İřletime alındıktan sonra hazırlanan içeceklerin toplam sayısı. |
| <i>Kireç çözüldü</i>            | Yapılan kireç çözme iřlemlerinin sayısı.                        |
| <i>Kahve sistemi temizlendi</i> | Yapılan temizlemelerin sayısı.                                  |
| <i>Süt sistemi temizlendi</i>   | Yapılan temizlemelerin sayısı.                                  |
| <i>Filtre deęiřtirildi</i>      | Gerçekteřen filtre deęiřim sayısı.                              |

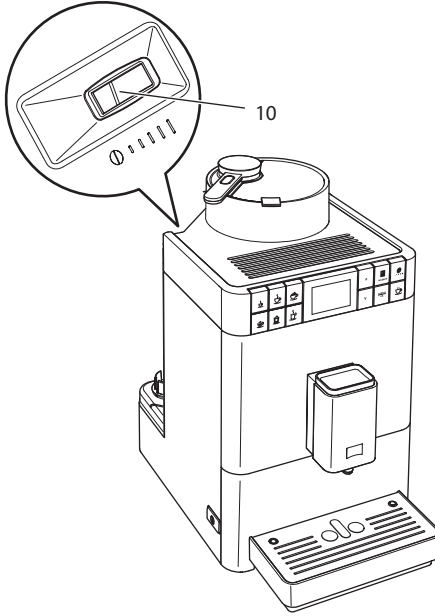
İlerleme çubukları, cihaz temizlik, kireç çözme veya filtre deęiřimi talep edene kadar kalan içecek sayısını gösterir.

### Yazılım sürümü

Kurulu olan yazılım sürümü hakkında bilgiyi *Sistem > Yazılım sürümü* menüsü üzerinden edinebilirsiniz. Menülerden çıkmak için “menu/ok” tuřuna basın.

## 8.7 Öęütme derecesinin ayarlanması

Kahve tozunun öęütölme derecesi kahvenin tadını etkiler. Öęütme derecesi teslimat öncesinde en uygun ayara getirilmiřtir. Öęütme derecesini en erken yaklaşık 1000 adet kahve alımından sonra (yaklařık 1 yıl sonra) ayarlamanızı öneririz.



Resim 18: Öęütme derecesi ayar kolu

1. Su haznesini çıkarın.
  - » Gövdede "Öęütme derecesi ayar" kolu (10) görülmür.
2. Resim 18'de görüldüęü gibi kolu sola veya saęa doęru ayarlayın.
  - Sola = Öęütme derecesi ince
  - Saęa = Öęütme derecesi kaba
3. Su haznesini yerine takın.

### Bilgi

- Öęütme derecesini daha ince ayarlarsanız, kahvenin tadı daha yoęun olur.
- Kahve düzenli řekilde çıkıř ünitesinden akıyorsa ve ince, yoęun bir krema oluşuyorsa, öęütme derecesi doęru ayarlanmıřtır.



## 9 Koruyucu bakım ve periyodik bakım

Düzenli koruyucu ve periyodik bakım sayesinde içeceklerinizin kalitesinin yüksek kalmasını sağlarsınız.

### 9.1 Genel temizlik

Cihazı düzenli aralıklarla temizleyin. Süt ve kahveden oluşan dış kirlenmeleri derhal giderin.

#### DİKKAT

**Uygun olmayan temizlik maddelerinin kullanılması yüzeylerin çizilmesine yol açabilir.**

- Aşındırıcı bezler, süngerler ve temizlik maddeleri kullanmayın.

**Ön koşul:** Cihaz kapalı olmalıdır.

- Cihazın dış yüzeyini yumuşak, nemli bir bez ve sıradan bulaşık deterjanıyla temizleyin.
- Damlama teknesini ve kahve posası kabını yıkayın. Bunun için yumuşak ve nemli bir bez ve sıradan bulaşık deterjanı kullanın.
- Çekirdek haznesini yumuşak, kuru bir bezle temizleyin.
- Kahve posası kabı (7), fincan paneli (15) ve süt haznesi (kapak, süt hortumu ve boru hariç) bulaşık makinesinde yıkanabilir.

### 9.2 Kahve sisteminin yıkanması

Yıkama sırasında çıkıştaki nozullar ve kahve sisteminin içte kalan parçaları yıkanır. Böylece iç kısımdan damlama haznesine yıkama suyu da akabilir.

Açma ve kapama sırasında cihaz otomatik yıkama yapar.

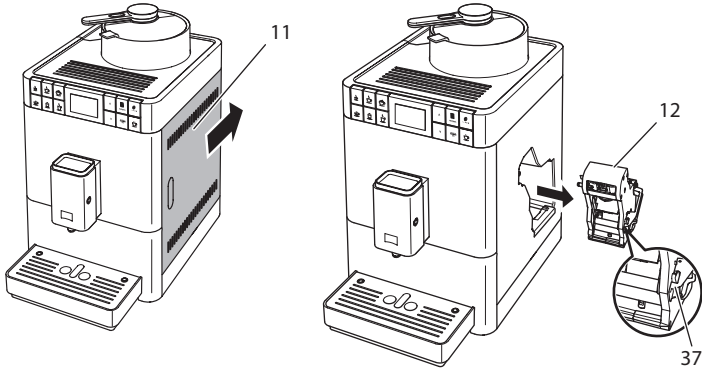
Yıkamayı manuel olarak da yapabilirsiniz:

**Ön koşul:** Ekranda hazır göstergesi belirmelidir.

1. Çıkışın altına bir fincan koyun.
2. "menu/ok" tuşuna 2 saniyeden uzun basın.
  - » Menü ekranda belirir.
3. Koruyucu bakım > Yıkama menüsüne gidin.
  - » Cihaz otomatik yıkama yapar.
  - » Ekranda hazır göstergesi belirir.

### 9.3 Pişirme ünitesinin çıkarılması ve temizlenmesi

Cihazda hasar oluşmasını önlemek için demleme ünitesini haftada bir kez temizlemenizi öneririz.

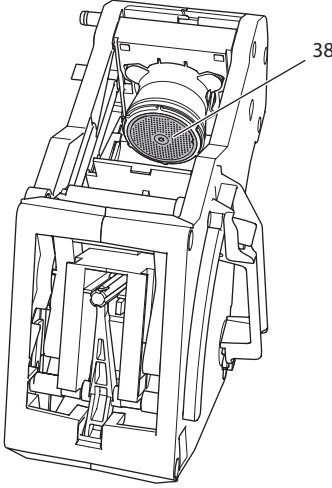


Resim 19: Pişirme ünitesinin çıkarılması

**Ön koşul:** Cihaz kapalı olmalıdır.

1. Kapağı (11) açın. Bunun için cihazın sağ tarafındaki yuvaya elinizi sokun ve kapağı arkaya doğru itin. Kapağı alın.
2. Demleme ünitesinin (37) kulpundaki kırmızı kola (12) bastırın ve tutun, ardından kulpu saat yönünde yerine oturuncaya dek sonuna kadar çevirin.

- Demleme ünitesini kulptan çekerek cihazdan çıkarın.



Resim 20: Demleme ünitesinin temizlenmesi

- Pişirme ünitesini akan suyun altında her tarafından iyice yıkayın.
  - » Pişirme ünitesi ve süzgeç (38) kahve artıklarından arınmış olmalıdır.
- Demleme ünitesinin suyu damlayana kadar bekleyin.
- Yumuşak ve kuru bir bezle cihazın içindeki kahve artıklarını temizleyin.
- Demleme ünitesini cihaza yerleştirin. Demleme ünitesinin kulpundaki kırmızı kola bastırın ve tutun, ardından kulpu saat yönünün tersine yerine oturuncaya dek sonuna kadar çevirin.
- Kapağı kapatın. Bunun için kapağı yerleştirin ve yerine oturana kadar öne doğru sürün.

## 9.4 “Easy Cleaning” programının kullanımı

“Easy Cleaning” programıyla süt sistemi yıkanır.

Sütlü bir içecek hazırlandıktan sonra cihaz Easy Cleaning programını işletmenizi ister.

Easy Cleaning programını manuel olarak da işletebilirsiniz.

**Ön koşul:** Ekranda hazır göstergesi belirmelidir.

- Çıkışın altına bir fincan koyun.
- “menu/ok” tuşuna 2 saniyeden uzun basın.
  - » Menü ekranda belirir.

3. Koruyucu bakım > Easy Cleaning menüsüne gidin.
  4. Ok tuşlarıyla *Başlat* seçimini yapın ve "menu/ok" ile onaylayın.
  5. Easy Cleaning programı tamamlanana kadar ekranda verilen diğer talimatlara uyun.
- » Ekranda hazır göstergesi belirir.

## 9.5 "Süt sistemini temizle" programının kullanımı

Süt sisteminin temizlenmesi için süt sistemi temizleyicisi gereklidir.

Hijyeni korumak ve cihazda hasarları önlemek için temizlik programının haftada bir kez uygulanmasını öneririz.

Temizlik programı yaklaşık 3 dakika sürer ve yarıda kesilmemelidir.

### DİKKAT

**Uygun olmayan süt sistemi temizleyicilerinin kullanılması ve kullanım uyarılarının dikkate alınmaması cihazda hasarlara yol açabilir.**

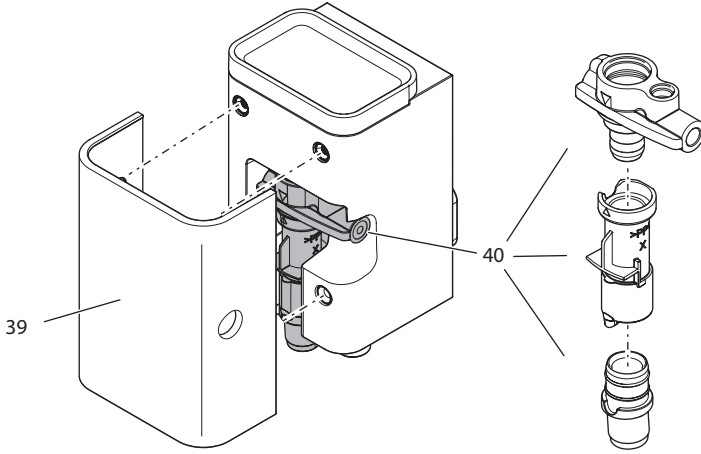
- Sadece Melitta® PERFECT CLEAN kahve otomatları süt sistemi temizleyicisini kullanın.
- Süt sistemi temizleyicisinin ambalajı üzerinde yer alan kullanım uyarılarını dikkate alın.

**Ön koşul:** Ekranda hazır göstergesi belirmelidir.

1. Çıkışın altına kahve posası kabını (7) veya en az 0,7 litre kapasiteli bir kap koyun.
  2. "menu/ok" tuşuna 2 saniyeden uzun basın.
    - » Menü ekranda belirir.
  3. *Koruyucu bakım > Süt sistemini temizle* menüsüne gidin.
  4. Ok tuşlarıyla *Başlat* seçimini yapın ve "menu/ok" ile onaylayın.
  5. Temizlik programı tamamlanana kadar ekranda verilen talimatlara uyun.
- » Ekranda hazır göstergesi belirir.

## Süt ünitesinin temizlenmesi

Ayrıca süt ünitesi, süt hortumu ve süt haznesinin de (modele göre) düzenli olarak temizlenmesini öneririz.



Resim 21: Süt ünitesinin çıkarılması

Süt ünitesini çıkarmak için aşağıda belirtildiği gibi hareket edin:

**Ön koşul:** Süt hortumu cihazdan çıkarılmış olmalıdır.

1. Kapağı (39) çıkıştan öne doğru çekerek alın.
2. Süt ünitesini (40) aşağıya doğru çekin ve çıkarın.
3. Süt ünitesini yukarıda gösterildiği gibi üç parçaya ayırın.
4. Parçaları sıcak suyla temizleyin. Teslimat kapsamındaki temizleme fırçasını, yumuşak ve nemli bir bez ve sıradan bulaşık deterjanı kullanın.

Montaj, işlemleri tersine takip ederek gerçekleştir.

## 9.6 “Kahve sistemini temizle” programının kullanımı

“Kahve sistemini temizle” programıyla kalıntılar ve kahve yağı artıkları kahve otomati temizleyicisi yardımıyla giderilir.

Cihazda hasarları önlemek için temizlik programının 2 ayda bir veya cihazın talep ettiği zamanlarda uygulanmasını öneririz.

Temizlik programı yaklaşık 10 dakika sürer ve yarıda kesilmemelidir.

**⚠ Dikkat**

**Kahve otomatı temizlik maddeleriyle temas edilmesi, gözlerde ve ciltte tahrişlere sebep olabilir.**

- Kahve otomatı temizlik maddesinin ambalajı üzerinde yer alan kullanım uyarılarını dikkate alın.

**DİKKAT**

**Uygun olmayan kahve otomatı temizleyicilerinin kullanılması cihazda hasarlara yol açabilir.**

- Sadece Melitta® PERFECT CLEAN kahve otomatları temizlik tabletlerini kullanın.

**Ön koşul:** Ekranda hazır göstergesi belirmelidir.

1. "menu/ok" tuşuna 2 saniyeden uzun basın.
  - » Menü ekranda belirir.
2. Koruyucu bakım > Kahve sistemi temizliği menüsüne gidin.
3. Ok tuşlarıyla *Başlat* seçimini yapın ve "menu/ok" ile onaylayın.
4. Temizlik programı tamamlanana kadar ekranda verilen talimatlara uyun.
  - » Ekranda hazır göstergesi belirir.

## 9.7 "Kireç çöz" programının kullanımı

Kireç çözme programı, cihazın içindeki kireç artıklarını kahve otomatı kireç çözücü maddesiyle temizler.

Cihazda hasarları önlemek için kireç çözme programının 3 ayda bir veya cihazın talep ettiği zamanlarda uygulanmasını öneririz.

Kireç çözme programı yaklaşık 25 dakika sürer ve yarıda kesilmemelidir.

**⚠ Dikkat**

**Kahve otomatı kireç çözücülerıyla temas, gözlerde ve ciltte tahrişlere sebep olabilir.**

- Kahve otomatı kireç çözücülerinin ambalajı üzerinde yer alan kullanım uyarılarını dikkate alın.

**DİKKAT**

**Uygun olmayan kireç çözücülerin kullanılması ve kullanım uyarılarının dikkate alınmaması cihazda hasarlara yol açabilir.**

- Sadece Melitta® ANTI CALC kahve otomatları sıvı kireç çözücüyü kullanın.
- Kireç çözücünün ambalajı üzerinde yer alan kullanım uyarılarını dikkate alın.

**DİKKAT**

**Takılı olan su filtresi kireç çözme programı boyunca hasar görebilir.**

- Cihazın talebi doğrultusunda su filtresini çıkarın.
- Kireç çözme programı boyunca su filtresini içinde musluk suyu bulunan bir kabın içine koyun.
- Kireç çözme programı tamamlandıktan sonra su filtresini tekrar takabilir ve kullanabilirsiniz.

**Ön koşul:** Ekranda hazır göstergesi belirmelidir.

1. "menu/ok" tuşuna 2 saniyeden uzun basın.
  - » Menü ekranda belirir.
2. Koruyucu bakım > Kireç çöz menüsüne gidin.
3. Ok tuşlarıyla *Başlat* seçimini yapın ve "menu/ok" ile onaylayın.
4. Kireç çözme programı tamamlanana kadar ekranda verilen talimatlara uyun.
  - » Ekranda hazır göstergesi belirir.

## 9.8 Su sertliğinin ayarlanması

Su sertliği ayarıyla cihazın sizden hangi sıklıkla kireç çözme işlemini talep edeceği belirlenir. Su ne kadar sert olursa, cihazın o denli sık kireçten arındırılması gerekir.

**Bilgi**

Su filtresi kullanıyorsanız su sertliğini ayarlamanız mümkün değildir. Su sertliği otomatik olarak 1 = *Yumuşak* ayarındadır (bkz. Bölüm 9.9 *Su filtresinin kullanımı* bkz. Sayfa 620).

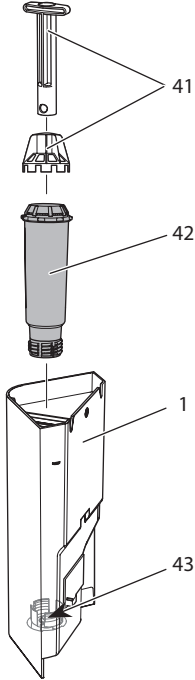
Teslimat kapsamındaki test şeritleriyle suyun sertliğini belirleyin. Test şeritlerinin ambalajında ve *Su sertlik aralığı* bkz. Sayfa 625 tablosunda yer alan bilgileri dikkate alın.

**Ön koşul:** Ekranda hazır göstergesi belirmelidir.

1. "menu/ok" tuşuna 2 saniyeden uzun basın.
  - » Menü ekranda belirir.
2. Ok tuşlarıyla *Su sertliği* menüsüne gidin.
3. Ok tuşlarıyla su sertlik aralığını seçin ve "menu/ok" ile onaylayın.
4. Çık komutuyla menüyü terk edin.
  - » Ekranda hazır göstergesi belirir.

## 9.9 Su filtresinin kullanımı

Su filtresinin kullanılması cihazın ömrünü uzatır ve cihazı o kadar sık kireçten arındırmanız gerekmez. Teslimat kapsamındaki su filtresi suyun içindeki kireç ve diğer zararlı maddeleri filtreler.



Resim 22: Su filtresinin takılması veya çıkarılması

Su filtresi (42), takma yardımcı elemanı (41) su haznesinin (1) tabanındaki dişli yuvaya (43) takılır veya çıkarılır.



## Su filtresinin takılması

### Bilgi

Su filtresini yerleřtirmeden önce birkaç dakika boyunca taze musluk suyu içeren bir kabin içine koyun.

**Ön kořul:** Ekranda hazır göstergesi belirmelidir.

1. "menu/ok" tuřuna 2 saniyeden uzun basın.
  - » Menü ekranda belirir.
2. Koruyucu bakım > Filtre > Filtreyi yerleřtir menüsüne gidin.
3. Ok tuřlarıyla *Bařlat* seçimini yapın ve "menu/ok" ile onaylayın.
4. Ekranda verilen talimatlara uyun.
  - » Su sertlięi otomatik olarak *Yumuřak* ayarlıdır.
- » Ekranda hazır göstergesi belirir.

## Su filtresinin deęiřtirilmesi

Cihazın talebi doęrultusunda su filtresini deęiřtirin.

**Ön kořul:** Ekranda hazır göstergesi belirmelidir.

1. "menu/ok" tuřuna 2 saniyeden uzun basın.
  - » Menü ekranda belirir.
2. Koruyucu bakım > Filtre > Filtreyi deęiřtir menüsüne gidin.
3. Ok tuřlarıyla *Bařlat* seçimini yapın ve "menu/ok" ile onaylayın.
4. Ekranda verilen talimatlara uyun.
- » Ekranda hazır göstergesi belirir.

## Su filtresinin çıkarılması

Su filtresi uzun bir süre kuru kalmamalıdır. Su filtresi uzun süre kullanılmadığında, musluk suyu içeren bir kabın içinde buzdolabında saklanmasını öneririz.

Su filtresini şu şekilde çıkarın:

**Ön koşul:** Ekranda hazır göstergesi belirmelidir.

1. “menu/ok” tuşuna 2 saniyeden uzun basın.
  - » Menü ekranda belirir.
2. Koruyucu bakım > Filtre > Filtreyi çıkar menüsüne gidin.
3. Ok tuşlarıyla *Başlat* seçimini yapın ve “menu/ok” ile onaylayın.
4. Ekranda verilen talimatlara uyun.
  - » Su sertliği otomatik olarak önceki ayara geçer.
  - » Ekranda hazır göstergesi belirir.
5. Gerekirse su sertliğini yeniden ayarlayın (bkz. Bölüm 9.8 *Su sertliğinin ayarlanması* bkz. Sayfa 619).

## 10 Arızalar

Aşağıda belirtilen önlemlerle arızaların giderilemediği veya burada belirtilmeyen daha başka arızaların belirdiği hallerde lütfen müşteri hattını arayın (şehir içi görüşme tarifesi).

Servis numarasını yan kapağın arkasında (10) veya internet sayfamızda Servis başlığı altında bulabilirsiniz.

| Arıza   | Sebebi   | Önlem  |
|---|--|--|
| Kahve sadece damlalar halinde çıkış ünitesinden akıyor.                                   | Öğütme derecesi fazla ince.  | <ul style="list-style-type: none"> <li>Daha kaba bir öğütme derecesi ayarlayın (bkz.Bölüm 8.7 bkz. Sayfa 612).</li> </ul>  |
|   | Cihaz kirli.   | <ul style="list-style-type: none"> <li>Demleme ünitesini temizleyin (bkz. Bölüm 9.3 bkz. Sayfa 614).</li> <li>Temizlik programını uygulayın (bkz. Bölüm 9.6 bkz. Sayfa 617).</li> </ul>  |
|   | Cihazda kireçlenme var.  | <ul style="list-style-type: none"> <li>Cihazın kirecini çözün (bkz. Bölüm 9.7 bkz. Sayfa 618).</li> </ul>  |
| Kahve akıyor.   | Su haznesi dolu değil veya doğru yerleştirilmedi.                    | <ul style="list-style-type: none"> <li>Su haznesini doldurun ve doğru yerleşmesine dikkat edin (bkz. Bölüm 4.5 bkz. Sayfa 594).</li> </ul>   |
|   | Demleme ünitesi tıkanmış.  | <ul style="list-style-type: none"> <li>Pişirme ünitesini temizleyin (bkz. Bölüm 9.3 bkz. Sayfa 614).</li> </ul>  |
| Dozajlama kaşığı yerleştirildiğinde <i>My Bean Select</i> göstergesi söner.               | Çekirdek yuvasında 8 gramdan az kahve çekirdeği var.                 | <ul style="list-style-type: none"> <li>Kahve çekirdeği doldurun (bkz. Bölüm 5.1 bkz. Sayfa 599).</li> </ul>  |
| Çekirdek haznesi dolu olmasına rağmen ekranda <i>Çekirdek doldurun</i> uyarısı beliriyor. | Kahve çekirdekleri öğütücüye düşmüyor.                               | <ul style="list-style-type: none"> <li>Bir seçim tuşuna basın.</li> <li>Çekirdek haznesine hafifçe vurun.</li> <li>Çekirdek haznesini temizleyin.</li> <li>Kahve çekirdekleri fazla yağlı. Başka kahve çekirdekleri kullanın.</li> </ul> |
| Öğütücüden yüksek sesler geliyor.   | Öğütücüde yabancı cisim var.   | <ul style="list-style-type: none"> <li>Müşteri hattını arayın.</li> </ul>  |
| Demleme ünitesi çıkarıldıktan sonra tekrar yerleştirilemiyor.                             | Pişirme ünitesinin kilit mekanizmasının kolu doğru pozisyonda değil. | <ul style="list-style-type: none"> <li>Kilit mekanizması kolunun düzgün bir şekilde yerine oturup oturmadığını kontrol edin (bkz.Bölüm 9.3 bkz. Sayfa 614).</li> </ul>   |
|   | Tahrik ünitesi doğru pozisyonda değil.                               | <ul style="list-style-type: none"> <li>"Kahve sertliği" tuşuna basın ve basılı tutun. Ayrıca "Açma/Kapama" düğmesine basın. Cihaz yeniden başlatılacaktır. Tuşları bırakın.</li> </ul>   |
| Ekranda <i>Sistem hatası</i> uyarısı beliriyor.   | Yazılım arızası.   | <ul style="list-style-type: none"> <li>Cihazı kapatın ve tekrar açın (bkz. Bölüm 4.1 bkz. Sayfa 590).</li> <li>Müşteri hattını arayın.</li> </ul>  |

## 11 Nakliye, depolama ve imha

### 11.1 Cihazın havasının alınması

Cihaz uzun süre kullanılmadığında, nakliye öncesinde ve don tehlikesi halinde cihazın havasının alınmasını öneririz.

Havanın alınması sırasında cihazın içinde kalan su boşaltılır.

**Ön koşul:** Ekranda hazır göstergesi belirmelidir.

1. Çıkışın altına bir fincan koyun.
2. "menu/ok" tuşuna 2 saniyeden uzun basın.
  - » Menü ekranda belirir.
3. Sistem > Buhar boşalt menüsüne gidin.
4. Ok tuşlarıyla *Başlat* seçimini yapın ve "menu/ok" ile onaylayın.
5. Ekranda verilen talimatlara uyun.
  - » Cihaz kapanır.

### 11.2 Cihazın nakliyesi

#### DİKKAT

**Donmuş artık su cihazda hasarlara yol açabilir.**

- Cihazın 0 °C altında derecelere maruz kalmasını önleyin.

#### Bilgi

Cihazı orijinal ambalajında nakledin. Böylece nakliye hasarlarını önlemiş olursunuz.

Cihazı nakletmeden önce aşağıda belirtilen çalışmaları yapın:

1. Cihazın havasını alın (bkz. Bölüm 11.1 *Cihazın havasının alınması* bkz. Sayfa 624).
2. Damlama haznesini ve kahve posası kabını boşaltın.
3. Su haznesini boşaltın.
4. Çekirdek haznesini boşaltın.
5. Cihazı temizleyin (bkz. Bölüm 9.1 *Genel temizlik* bkz. Sayfa 613).
6. Takılı olmayan parçaları (fincan paneli vs.) uygun bir yapıştırma bandıyla sabitleyin.
7. Cihazı ambalajlayın.

### 11.3 Cihazın imha edilmesi



Bu sembolle işaretli olan cihazlar WEEE'ye uygun olarak (Waste Electrical and Electronic Equipment) 2002/96/AT sayılı Avrupa Direktifi'ne uygundur.

Elektrikli ev aletleri ev çöpüne atılmamalıdır.

- Cihazı lütfen uygun toplama sistemleri ile çevreye zarar vermeyecek şekilde imha edin.

## 12 Teknik veriler

| Teknik veriler          |   |
|-------------------------|---|
| Çalışma voltajı         | 220 V ile 240 V arası, 50 Hz            |
| Güç girişi              | Maksimum 1450 W                         |
| Pompa basıncı           | Sabit maksimum 15 bar                   |
| Ebatlar                 |   |
| Genişlik                | 253 mm                                  |
| Yükseklik               | 405 mm                                  |
| Derinlik                | 380 mm                                  |
| Kapasite                |   |
| Çekirdek haznesi        | 125 g                                   |
| Dozajlama kaşığı        | 10 g ile 11 g arası (kahve türüne göre) |
| Su haznesi              | 1,2 l                                   |
| Alınan içeceğin miktarı | 25 ml ile 220 ml arası                  |
| Ağırlık (boş)           | 8,6 kg                                  |
| Çevre koşulları         |   |
| Sıcaklık                | 10 °C ile 32 °C arası                   |
| Göreceli hava nem oranı | %30 ile %80 arası (yoğunlaşmasız)       |

| Su sertlik aralığı | °d              | °e              | °f              |
|--------------------|-----------------|-----------------|-----------------|
| Yumuşak            | 0 ile 10 arası  | 0 ile 13 arası  | 0 ile 18 arası  |
| orta               | 10 ile 15 arası | 13 ile 19 arası | 18 ile 27 arası |
| Sert               | 15 ile 20 arası | 19 ile 25 arası | 27 ile 36 arası |
| Çok sert           | <20             | >25             | >36             |

| Fabrika ayarları |                    |        |
|------------------|--------------------|--------|
| Espresso         | İçecek miktarı     | 40 ml  |
|                  | Kahve sertliği     | Sert   |
|                  | Piştirme sıcaklığı | Normal |
| Café Crème       | İçecek miktarı     | 120 ml |
|                  | Kahve sertliği     | Sert   |
|                  | Piştirme sıcaklığı | Normal |
| Cappuccino       | İçecek miktarı     | 130 ml |
|                  | Kahve sertliği     | Sert   |
|                  | Piştirme sıcaklığı | Normal |
| Latte Macchiato  | İçecek miktarı     | 190 ml |
|                  | Kahve sertliği     | Sert   |
|                  | Piştirme sıcaklığı | Normal |
| Süt              | Köpük miktarı      | 180 ml |
|                  | Süt miktarı        | 180 ml |
| Sıcak su         | İçecek miktarı     | 180 ml |

# Turinys

|          |  |            |
|----------|--|------------|
| <b>1</b> | <b>Jūsų pačių saugumui.....</b>                                  | <b>629</b> |
| 1.1      | Tinkamas naudojimas .....  | 629        |
| 1.2      | Elektros srovės keliamas pavojus .....                           | 630        |
| 1.3      | Pavojus nusidenginti ir nusiplikyti.....                         | 630        |
| 1.4      | Bendrieji saugos reikalavimai .....                              | 631        |
| <b>2</b> | <b>Įrenginio apžvalga.....</b>                                   | <b>632</b> |
| 2.1      | Įrenginio vaizdas .....  | 632        |
| 2.2      | Valdymo lauko apžvalga .....                                     | 634        |
| <b>3</b> | <b>Pirmieji žingsniai.....</b>                                   | <b>635</b> |
| 3.1      | Įrenginio išpakavimas.....                                       | 635        |
| 3.2      | Patiekto komplekto tikrinimas .....                              | 635        |
| 3.3      | Įrenginio pastatymas .....                                       | 636        |
| 3.4      | Įrenginio prijungimas.....                                       | 636        |
| 3.5      | Įrenginio pirmasis įjungimas .....                               | 636        |
| <b>4</b> | <b>Pagrindiniai valdymo veiksmai.....</b>                        | <b>638</b> |
| 4.1      | Įrenginio įjungimas ir išjungimas .....                          | 638        |
| 4.2      | Valdymo lauko naudojimas.....                                    | 639        |
| 4.3      | Naršymas meniu.....  | 639        |
| 4.4      | Kavos pupelių įpylimas į talpyklą .....                          | 641        |
| 4.5      | Vandens įpylimas .....   | 642        |
| 4.6      | Piltuvėlio reguliavimas .....                                    | 643        |
| 4.7      | Pieno naudojimas .....   | 644        |
| 4.8      | Lašų surinktuvo ir kavos tirščių talpyklos ištuštinimas.....     | 646        |
| <b>5</b> | <b>Funkcijos „My Bean Select®“ naudojimas .....</b>              | <b>647</b> |
| 5.1      | Kavos pupelių įpylimas funkcijai „My Bean Select®“ .....         | 647        |
| <b>6</b> | <b>Gėrimų ruošimas.....</b>                                      | <b>649</b> |
| 6.1      | Espresso arba juodos kavos ruošimas .....                        | 649        |
| 6.2      | Kapučino ruošimas.....   | 650        |
| 6.3      | Makiato ruošimas.....  | 650        |
| 6.4      | Pieno putos arba šilto pieno ruošimas.....                       | 651        |
| 6.5      | Karšto vandens ruošimas .....                                    | 651        |
| 6.6      | Kitų kavos gėrimų ruošimas pagal receptus .....                  | 651        |
| 6.7      | Gėrimo nuostatų keitimas prieš ruošiant ir ruošiant gėrimą ..... | 653        |
| 6.8      | Gėrimo ruošimo nutraukimas .....                                 | 654        |
| 6.9      | Dviejų gėrimų ruošimas vienu metu .....                          | 654        |
| <b>7</b> | <b>Ilgalaikis gėrimų nuostatų keitimas .....</b>                 | <b>655</b> |
| 7.1      | Išankstinį nuostatų keitimas.....                                | 655        |

|           |  |            |
|-----------|--|------------|
| <b>8</b>  | <b>Pagrindinių nuostatų keitimas.....</b>                  | <b>656</b> |
| 8.1       | Kalbos nustatymas .....                                    | 656        |
| 8.2       | Automatinio išjungimo nustatymas .....                     | 656        |
| 8.3       | Energijos taupymo režimo nustatymas .....                  | 657        |
| 8.4       | Funkcijos „My Bean Select®“ išaktyvinimas.....             | 658        |
| 8.5       | Įrenginio gamyklinių nuostatų atkūrimas.....               | 658        |
| 8.6       | Įrenginio būsenos informacija .....                        | 659        |
| 8.7       | Malimo smulkumo nustatymas .....                           | 660        |
| <b>9</b>  | <b>Įprastinė ir techninė priežiūra .....</b>               | <b>661</b> |
| 9.1       | Bendrieji valymo darbai.....                               | 661        |
| 9.2       | Kavos sistemos skalavimas.....                             | 661        |
| 9.3       | Plikymo bloko išėmimas ir valymas.....                     | 662        |
| 9.4       | Programos „Easy Cleaning“ naudojimas .....                 | 663        |
| 9.5       | Programos „Pieno sistemos valymas“ naudojimas .....        | 664        |
| 9.6       | Programos „Kavos sistemos valymas“ naudojimas .....        | 665        |
| 9.7       | Programos „Kalkių šalinimas“ naudojimas.....               | 666        |
| 9.8       | Vandens kietumo nustatymas.....                            | 667        |
| 9.9       | Vandens filtro naudojimas.....                             | 668        |
| <b>10</b> | <b>Triktytys.....</b>                                      | <b>671</b> |
| <b>11</b> | <b>Transportavimas, laikymas ir atliekų tvarkymas.....</b> | <b>672</b> |
| 11.1      | Įrenginio išgarinimas .....                                | 672        |
| 11.2      | Įrenginio transportavimas .....                            | 672        |
| 11.3      | Įrenginio atliekų tvarkymas.....                           | 673        |
| <b>12</b> | <b>Techniniai duomenys .....</b>                           | <b>673</b> |



## Gerbiama vartotoja, gerbiamas vartotojau,

dėkojame, kad nusprendėte įsigyti visiškai automatinį kavos aparatą „Melitta® Varianza® CSP“.

Naudojimo vadovas padės susipažinti su įvairiomis įrenginio galimybėmis ir mėgautis didžiausiu kavos teikiamu malonumu.

Atidžiai perskaitykite šį naudojimo vadovą. Šitaip apsaugosite nuo žmonių sužalojimo ir materialinės žalos. Kruopščiai saugokite naudojimo vadovą. Jei perleidžiate įrenginį, taip pat perduokite ir šį naudojimo vadovą.

„Melitta“ neatsako už žalą, atsiradusią dėl naudojimo vadovo nesilaikymo.

Jei prireikė daugiau informacijos ar turite klausimų dėl įrenginio, kreipkitės į „Melitta“ arba aplankykite mus internete:  
[www.international.melitta.de/](http://www.international.melitta.de/)

Linkime, kad įrenginys suteiktų jums kuo daugiau džiaugsmo.

## 1 Jūsų pačių saugumui

**CE** Įrenginys atitinka galiojančias Europos direktyvas ir pagamintas taikant naujausias technologijas. Nepaisant to, galimi liekamieji pavojai. Kad apsaugotumėte nuo pavojų, laikykitės saugos reikalavimų. „Melitta“ neatsako už žalą, atsiradusią dėl saugos reikalavimų nesilaikymo.

### 1.1 Tinkamas naudojimas

Įrenginys skirtas kavos gėrimams iš kavos pupelių ruošti bei pienui ir vandeniui šildyti.

Įrenginys skirtas naudoti namų ūkyje.

Bet koks kitoks jo naudojimas laikomas netinkamu ir gali sukelti žmonių sužalojimą bei materialinę žalą. „Melitta“ neatsako už žalą, atsiradusią dėl įrenginio netinkamo naudojimo.

## 1.2 Elektros srovės keliamas pavojus

Jei pažeistas įrenginys arba jo maitinimo kabelis, kyla pavojus gyvybei dėl elektros smūgio.

Laikykitės šių saugos reikalavimų, kad apsisaugotumėte nuo elektros srovės keliamo pavojaus:

- Nenaudokite pažeisto maitinimo kabelio.
- Pakeisti pažeistą maitinimo kabelį gali tik gamintojas, jo klientų aptarnavimo tarnyba arba aptarnavimo partneris.
- Neatverkite priveržtų įrenginio gaubtų.
- Naudokite tik nepriekaištingos techninės būklės įrenginį.
- Sugedusį įrenginį remontuoti gali tik įgaliota remonto įmonė. Neremontuokite įrenginio patys.
- Neatlikite jokių įrenginio, jo detalių ir priedų pakeitimų.
- Nenardinkite įrenginio į vandenį.
- Saugokite maitinimo kabelį nuo sąlyčio su vandeniu.

## 1.3 Pavojus nusideginti ir nusiplikyti

Išbėgantys skysčiai ir išsiveržiantys garai gali būti labai karšti. Įrenginio dalys taip pat labai stipriai įkaista.

Kad apsisaugotumėte nuo nusiplikymo ir nudegimo, laikykitės šių saugos reikalavimų:

- Saugokitės, kad išbėgantys skysčiai ir išsiveržiantys garai nepatektų ant odos.
- Nelieskite piltuvėlio antgalių gėrimo išpylimo metu ar iškart po jo. Palaukite, kol dalys atvės.

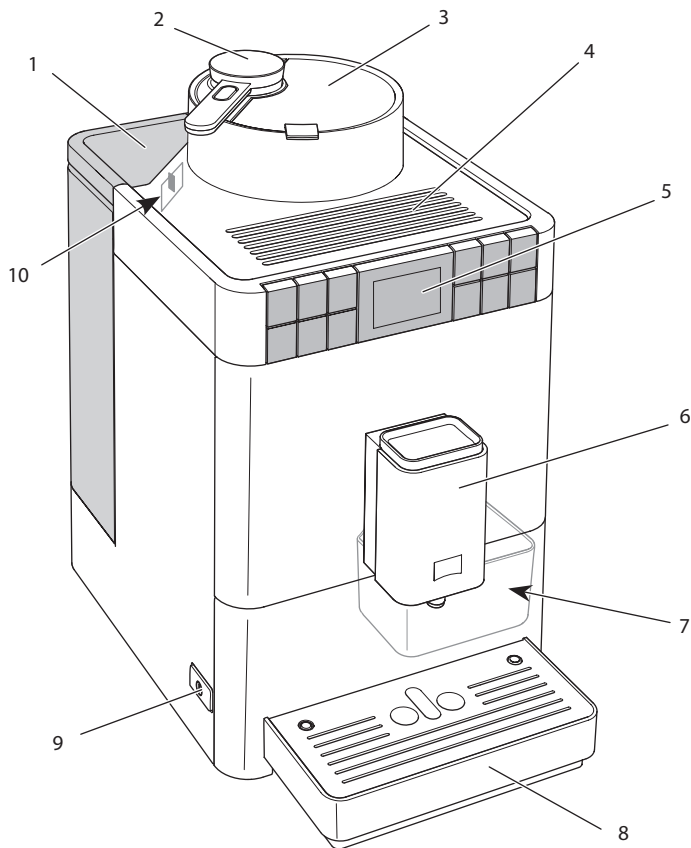
## 1.4 Bendrieji saugos reikalavimai

Kad apsisaugotumėte nuo žmonių sužalojimo ir materialinės žalos, laikykitės šių saugos reikalavimų:

- Nenaudokite įrenginio spintoje ar panašioje vietoje.
- Įrenginiui veikiant, nelįskite į įrenginio vidų.
- Neprileiskite prie įrenginio ir jo maitinimo kabelio jaunesnių nei 8 metų vaikų.
- Vaikai nuo 8 metų, ribotų fizinių, sensorinių ir protinių gebėjimų asmenys bei asmenys, kuriems trūksta patirties ar žinių, įrenginį naudoti gali tik prižiūrimi arba išmokyti, kaip tinkamai jį naudoti bei supratę kylančius pavojus.
- Vaikams draudžiama žaisti įrenginiu. Jaunesniems nei 8 metų vaikams draudžiama valyti įrenginį ir atlikti jo techninę priežiūrą. Įrenginį valantys ir jo techninę priežiūrą atliekantys vyresni nei 8 metų vaikai turi būti prižiūrimi.
- Jei įrenginį ilgesniam laikui paliekate be priežiūros, atjunkite jį nuo elektros tinklo.
- Draudžiama naudoti įrenginį didesniame nei 2000 m aukštyje virš jūros lygio.
- Valydami įrenginį ir jo dalis atkreipkite dėmesį į atitinkamame skyriuje pateiktus nurodymus (*Įprastinė ir techninė priežiūra 661 psl.*).

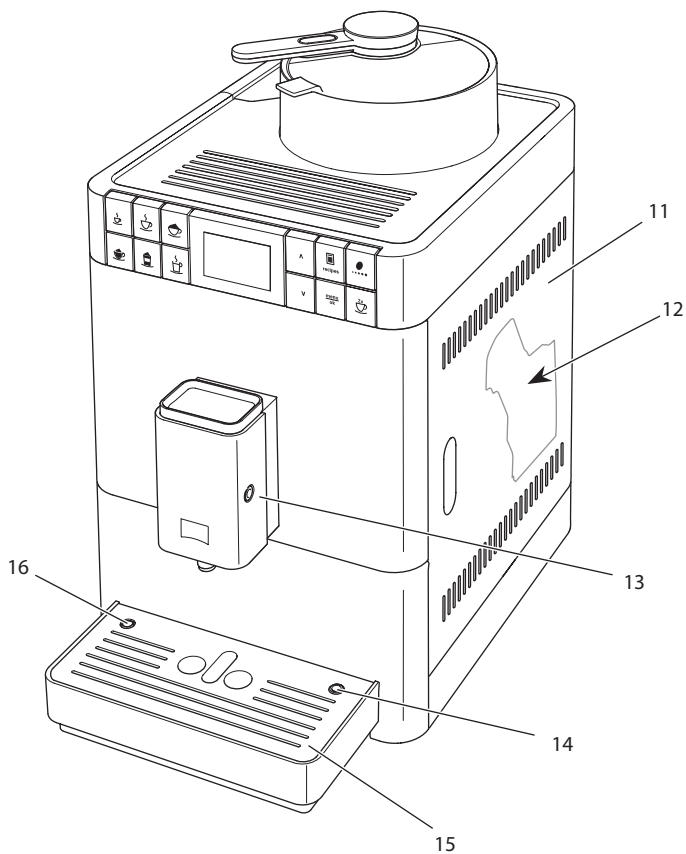
## 2 Įrenginio apžvalga

### 2.1 Įrenginio vaizdas



Pav. 1: Įrenginys iš kairės pusės, iš priekio

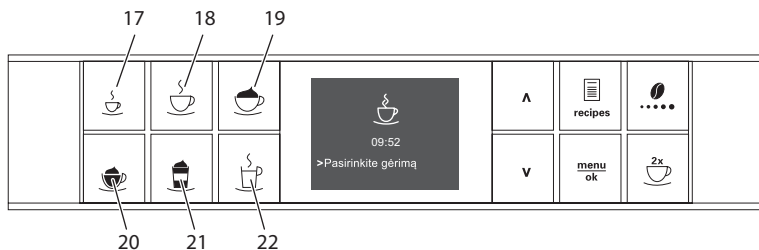
- |  |   |
|--|---|
| 1 Vandens talpykla su dangteliu                | 6 Reguliuojamo aukščio piltuvėlis su 2 kavos antgaliais, 1 pieno antgaliu, 1 karšto vandens antgaliu, puodelių apšvietimu |
| 2 Dozavimo šaukštas funkcijai „My Bean Select“ | 7 Kavos tirščių talpykla (viduje)   |
| 3 Pupelių talpykla su dangteliu                | 8 Lašų surinktuvas  |
| 4 Puodelių padėklas                            | 9 Pagrindinis jungiklis   |
| 5 Valdymo laukas                               | 10 Malimo smulkumo reguliavimo svirtelė (viduje)  |



Pav. 2: Įrenginys iš dešinės pusės, iš priekio

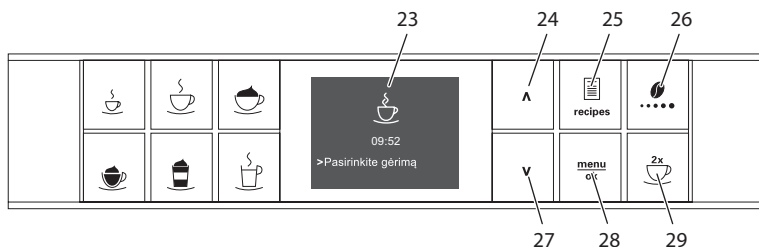
- |   |  |
|---|--|
| 11 Gaubtas                                | 14 Pieno žarnelės jungtis prie lašų surinktuvo |
| 12 Plikymo blokas (viduje)                | 15 Puodelių padėklas                           |
| 13 Pieno žarnelės jungtis prie piltuvėlio | 16 Plūdė                                       |

## 2.2 Valdymo lauko apžvalga



Pav. 3: Gėrimų ruošimo mygtukai

| Nr. | Pavadinimas                | Funkcija                           |
|-----|----------------------------|------------------------------------|
| 17  | Espresas                   | Ruošti espresą                     |
| 18  | Juoda kava                 | Ruošti juodą kavą                  |
| 19  | Kapučinas                  | Kapučino ruošimas                  |
| 20  | Pieno puta / šiltas pienas | Ruošti pieno putą arba šiltą pieną |
| 21  | Makiatas                   | Makiato ruošimas                   |
| 22  | Karštas vanduo             | Karšto vandens ruošimas            |



Pav. 4: Ekranas su valdymo mygtukais

| Nr. | Pavadinimas     | Funkcija  |
|-----|-----------------|---|
| 23  | Ekranas         | Menu ir pranešimų ekranas<br>pavyzdžiui: parengties režimo rodmuo |
| 24  | Rodyklė aukštyn | Pereiti menu aukštyn<br>arba padidinti kiekį                      |
| 25  | Receptai        | Pasirinkti receptus ir ruošti gėrimus pagal juos                  |
| 26  | Kavos stiprumas | Nustatyti kavos stiprumą  |
| 27  | Rodyklė žemyn   | Pereiti menu žemyn<br>arba sumažinti kiekį                        |
| 28  | „menu/ok“       | Iškvieti menu arba patvirtinti pasirinkimą                        |
| 29  | Du puodeliai    | Dviejų gėrimo puodelių ruošimas                                   |

## 3 Pirmieji žingsniai

Šiame skyriuje aprašyta, kaip parengti įrenginį naudojimui.

### 3.1 Įrenginio išpakavimas

Pakuotėje be įrenginio taip pat yra papildomi priedai, tokie kaip valymo įrankiai ir priemonės.

#### **⚠️ ATSARGIAI**

**Dėl sąlyčio su valomosiomis priemonėmis galimas akių ir odos dirginimas.**

- Kartu su įrenginiu patiektą valomąją priemonę laikykite vaikams nepasiekiamoje vietoje.
- Išpakuokite įrenginį. Pašalinkite pakuotės medžiagas, lipniąją juostą ir apsauginę plėvelę.
- Saugokite pakuotės medžiagas tam atvejui, jei prireiktų įrenginį transportuoti ar grąžinti.

#### **i Informacija**

Įrenginyje gali būti kavos ir vandens pėdsakų. Gamykloje patikrinta, ar gaminyš veikia nepriekaištingai.

### 3.2 Patiekto komplekto tikrinimas

Pagal toliau pateiktą sąrašą patikrinkite, ar patiektas visas komplektas. Jei trūksta dalių, kreipkitės į pardavėją.

- pieno talpykla su trumpa pieno žarnele;
- ilga pieno žarnelė;
- valymo šepetys;
- bandymo juostelė vandens kietumui tikrinti.

### 3.3 Įrenginio pastatymas

Laikykitės šių nurodymų:

- Nestatykite įrenginio drėgnose patalpose.
- Įrenginį statykite ant stabilaus, lygaus ir sauso paviršiaus.
- Nestatykite įrenginio prie plautuvių ir pan.
- Nestatykite įrenginio ant karštų paviršių.
- Laikykitės pakankamo maždaug 10 cm atstumo nuo sienos ir kitų daiktų. Atstumas iki virš įrenginio esančių daiktų turi būti bent 20 cm.
- Maitinimo kabelį nutieskite taip, kad jo negalėtų pažeisti aštrios briaunos ar karšti paviršiai.

### 3.4 Įrenginio prijungimas

Laikykitės šių nuorodų:

- Įsitikinkite, ar elektros tinklo įtampa sutampa su skyriuje „Techniniai duomenys“ nurodyta eksploataavimo įtampa (žr. lentelę *Techniniai duomenys* 673 psl.).
- Įrenginį junkite tik į pagal taisykles įrengtą tinklo lizdą su apsauginiu kontaktu. Jei abejojate, kreipkitės į elektriką.
- Tinklo lizdas turi turėti apsauginį kontaktą ir būti apsaugotas bent 10 A saugikliu.

### 3.5 Įrenginio pirmasis įjungimas

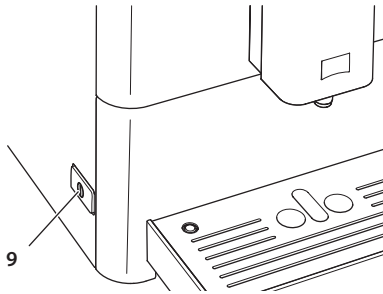
Pradėdami naudoti įrenginį galite nustatyti sistemos kalbą ir vandens kietumą. Šias nuostatas vėliau galite pakeisti (žr. skyrius 8 *Pagrindinių nuostatų keitimas* 656 psl. ir 9.8 *Vandens kietumo nustatymas* 667 psl.).

Vandens kietumą tikrinkite pridėta bandymo juostele. Laikykitės lentelėje ant bandymo juostelės pakuotės pateiktų reikalavimų *Vandens kietumo sritis* 673 psl..

#### Informacija

- Rekomenduojame išpilti du pačius pirmus kavos puodelius.
- Jei norite naudoti vandens filtrą, įdėkite jį tik po pirmojo paleidimo.





Pav. 5: Pagrindinis jungiklis

Būtina sąlyga: įrenginys turi būti pastatytas ir prijungtas.

1. Po įrenginio piltuvėliu pastatykite indą.
2. Paspauskite pagrindinį jungiklį.
  - » Ekране pasirodo pasveikinimas.
  - » Pasirodo pranešimas, raginantis atlikti įrenginio nuostatas: „Please Setup the machine“.
3. Patvirtinkite spausdami mygtuką „menu/ok“.
  - » Pasirodo meniu „Kalba“.
4. Rodyklių mygtukais pasirinkite savo kalbą. Patvirtinkite spausdami mygtuką „menu/ok“.
  - » Pasirodo meniu „Vandens kietumas“.
5. Rodyklių mygtukais pasirinkite nustatytą vandens kietumo sritį arba patvirtinkite gamykloje nustatytą dydį spausdami „menu/ok“.
  - » Pasirodo raginimas „Pripildykite ir įdėkite vandens talpyklą“.
6. Išimkite vandens talpyklą. Išplaukite ją švariu vandeniu. Pripildykite vandens talpyklą švaraus vandens ir įstatykite ją.
  - » Įrenginys įkaista ir automatiškai išsiskalauja.
  - » Ekране pasirodo parengties režimo rodmuo.
7. Į pupelių talpyklą įpilkite kavos pupelių. Žr. skyrių 4.4 *Kavos pupelių įpylimas į talpyklą 641 psl.*
  - » Jei reikia, galite dabar įstatyti vandens filtrą (žr. skyrių 9.9 *Vandens filtro naudojimas 668 psl.*).

## 4 Pagrindiniai valdymo veiksmai

Šiame skyriuje aprašyti įrenginio kasdienio naudojimo pagrindiniai veiksmai.

### 4.1 Įrenginio įjungimas ir išjungimas

Prieš pirmą kartą įjungdami įrenginį perskaitykite skyrių 3.5 *Įrenginio pirmasis įjungimas* 636 psl..

#### Informacija

- Įjungiant ir išjungiant įrenginį, jis automatiškai išsiskalauja.
- Įrenginiui išsiskalavus, skalavimo vanduo išleidžiamas į lašų surinktuvą.

#### Įrenginio įjungimas

1. Po įrenginio piltuvėliu pastatykite indą.
2. Paspauskite pagrindinį jungiklį (9).
  - » Ekrane pasirodo pasveikinimas.
  - » Įrenginys įkaista ir automatiškai išsiskalauja.
- » Ekrane pasirodo parengties režimo rodmuo.

#### Informacija

Jei įrenginys buvo išjungtas tik trumpam, jį įjungus automatinis skalavimas neatliekamas.

#### Įrenginio išjungimas

1. Po įrenginio piltuvėliu pastatykite indą.
2. Paspauskite pagrindinį jungiklį (9).
  - » Įrenginys automatiškai išsiskalauja.
- » Įrenginys išsijungia.

#### Informacija

- Jei įrenginys ilgesnį laiką nenaudojamas, jis automatiškai išsijungia. Šiuo atveju jis taip pat automatiškai išsiskalauja.
- Išjungimo laiką galite nustatyti meniu „Automatinis išjungimas“, žr. skyrių 8.2 *Automatinio išjungimo nustatymas* 656 psl..
- Jei nuo įrenginio įjungimo nebuvo paruoštas joks gėrimas arba vandens talpykla yra tuščia, įrenginys nesiskalauja

## 4.2 Valdymo lauko naudojimas

Pagrindinės įrenginio programos pasiekiamos valdymo lauke.

Paspauskite norimą mygtuką. Mygtukų naudojimo būdai:



### Spustelėjimas

Kad pasirinktumėte programą, trumpai spustelėkite mygtuką.



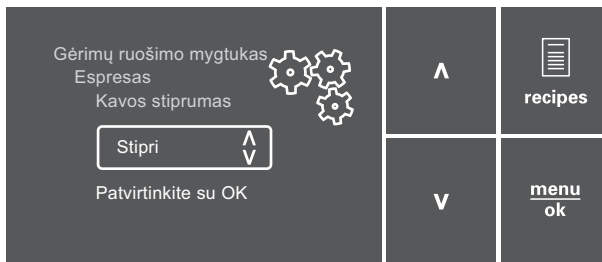
### Ilgas paspaudimas

Palaikykite mygtuką paspaudę ilgiau nei 2 sekundes, kad pasirinktumėte galimai esamą antrą programą.

## 4.3 Naršymas meniu

Norint nustatyti individualias gėrimų parinktis ir atlikti įrenginio techninę bei įprastinę priežiūrą, reikės iškviešti meniu ir naršyti jame.

Sekite ekrane pateiktas nuorodas.



Pav. 6: Ekranas (pavyzdys) ir naršymo mygtukai

Turite šias galimybes naršyti meniu:


### Menu iškvietimas ir pasirinkimo patvirtinimas



Palaikykite paspaudę mygtuką „menu/ok“ ilgiau nei 2 sekundes, kad iškviestumėte meniu.

Spustelėkite mygtuką „menu/ok“, kad patvirtintumėte pasirinkimą.


## Naršymas meniu arba skaitinės vertės keitimas

 Spauskite rodyklių mygtukus, kad meniu pereitumėte žemyn arba aukštin.

Rodyklių mygtukais galite padidinti arba sumažinti vertę.

Laikykite paspaudę rodyklės mygtuką, kad greitai pereitumėte į norimą vietą arba nustatytumėte norimą vertę.

## Išėjimas iš meniu

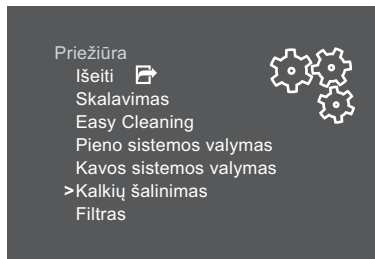
 Rodyklių mygtukais pasirinkite komandą „Išeiti“ ir paspauskite mygtuką „menu/ok“, kad išeitumėte iš meniu.

Išeiti iš meniu punktų, kuriuose tik rodoma informacija arba kuriuose neatliekate jokių nuostatų, galite spausdami mygtuką „menu/ok“.

## Meniu punktų iškvietimas

Kai kurias įrenginio programas galite pasiekti, vieną po kito iškvietę kelis meniu punktus.

Meniu punktų iškvietimas visada panašus. Šiame pavyzdyje aprašyta, kaip pasiekti programą „Kalkių šalinimas“.



Pav. 7: Naršymas iki programos „Kalkių šalinimas“

1. Palaikykite paspaudę mygtuką „menu/ok“ 2 sekundes.
  - » Ekrane pasirodo meniu.
2. Rodyklių mygtukais pasirinkite punktą „Priežiūra“ ir patvirtinkite spausdami „menu/ok“.
3. Rodyklių mygtukais pasirinkite punktą „Kalkių šalinimas“ ir patvirtinkite spausdami „menu/ok“.

Programų pasirinkimas šiame naudojimo vadove visada vaizduojamas sutrumpintai:

- Pereikite į „Priežiūra > Kalkių šalinimas“.

## 4.4 Kavos pupelių įpylimas į talpyklą

Skrudintos kavos pupelės praranda savo aromatą. Į pupelių talpyklą pilkite tik tiek kavos pupelių, kiek suvartosite per artimiausias 3–4 dienas.

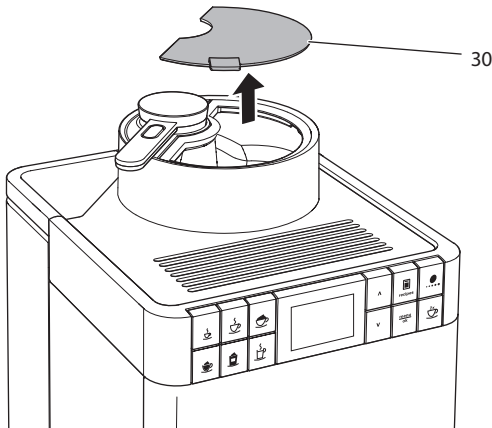
### DĖMESIO

**Jei naudojamos netinkamos kavos rūšys, gali aplipti malūnėlis.**

- Nenaudokite šalčiu išdžiovintų arba karamelizuotų kavos pupelių.
- Nenaudokite kavos miltelių arba tirpių produktų.

### Informacija

- Malant pupeles, visada sumalamos visos malūnėlyje esančios pupelės. Tačiau galimas minimalus kavos pupelių sumaišymas.
- Sumalus visas esančias pupeles, pasikeičia malūnėlio skleidžiamas garsas ir tai yra normalu.



Pav. 8: Pupelių talpyklos dangtelio atvėrimas

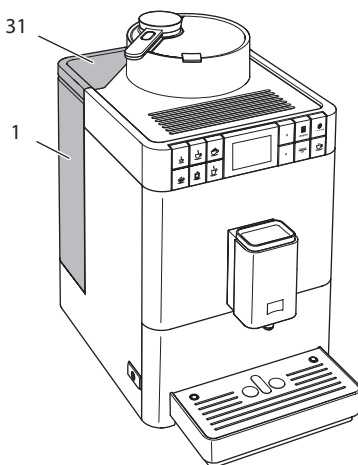
1. Atverkite pupelių talpyklos dangtelį (30).
2. Į pupelių talpyklą įpilkite kavos pupelių.
3. Užverkite pupelių talpyklos dangtelį.

## 4.5 Vandens įpylimas

Norėdami mėgautis gardžiausia kava naudokite švarų, šaltą, negazuotą vandenį. Kasdien keiskite vandenį.

### Informacija

Nuo vandens kokybės labai priklauso kavos skonis. Todėl naudokite vandens filtrą (žr. skyrius 9.8 *Vandens kietumo nustatymas* 667 psl. ir 9.9 *Vandens filtro naudojimas* 668 psl.).

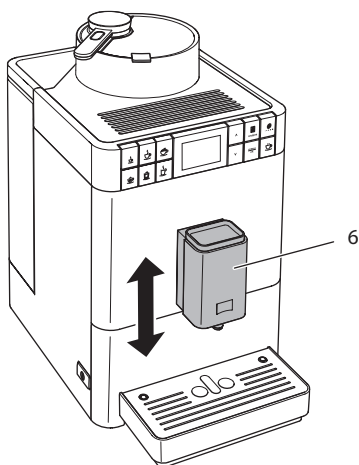


Pav. 9: Vandens talpykla

1. Atverkite vandens talpyklos (31) dangtelį ir paėmę už rankenos iškelkite vandens talpyklą (1) iš įrenginio.
2. Pripildykite vandens talpyklą vandens.
3. Iš viršaus įstatykite vandens talpyklą į įrenginį ir uždėkite gaubtą.

## 4.6 Piltuvėlio reguliavimas

Galite reguliuoti piltuvėlio (6) aukštį. Nustatykite taip, kad atstumas tarp piltuvėlio ir indo būtų kuo mažesnis. Priklausomai nuo naudojamo indo, piltuvėlį pastumkite aukštyn arba žemyn.

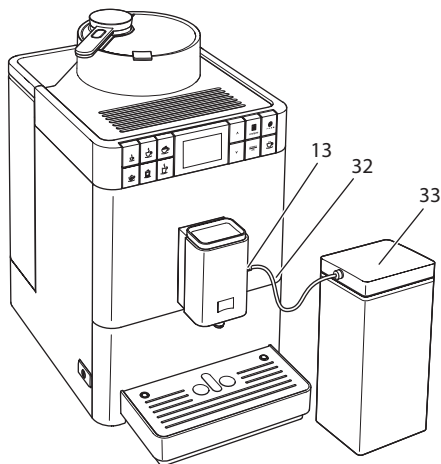


Pav. 10: Piltuvėlio reguliavimas

## 4.7 Pieno naudojimas

Norėdami mėgautis gardžiausia kava naudokite atvėsintą pieną. Priklausomai nuo įrenginio modelio, galite naudoti kartu patiektas ilgą pieno žarnelę arba pieno talpyklą.

### Pieno talpyklos prijungimas



Pav. 11: Prijungta pieno talpykla

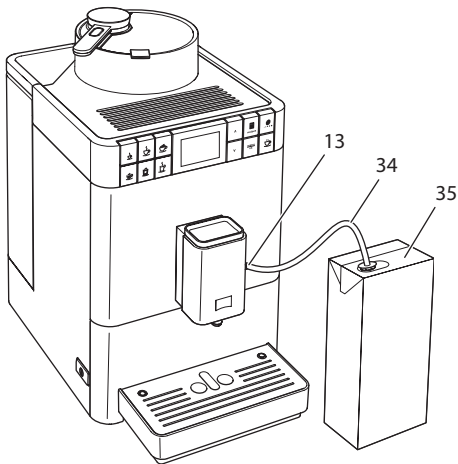
1. Prijunkite pieno žarnelę (32) prie piltuvėlio (13) jungties.
2. Laisvą pieno žarnelės galą prijunkite prie pieno talpyklos (33).

#### Informacija

Pripildytą pieno talpyklą laikykite šaldytuve.



## Pieno pakuotės prijungimas



Pav. 12: Prijungta įprasta pieno pakuotė

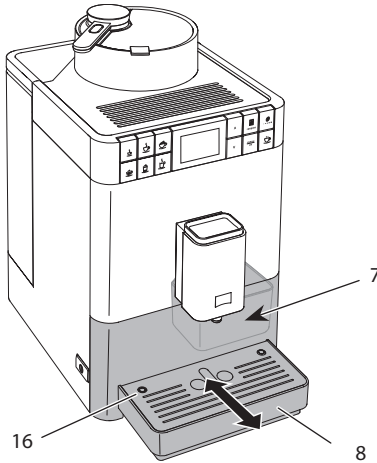
1. Prijunkite ilgą pieno žarnelę (34) prie piltuvėlio (13) jungties.
2. Įkiškite laisvą pieno žarnelės galą į įprastą pieno pakuotę (35).

## 4.8 Lašų surinktuvo ir kavos tirščių talpyklos ištuštinimas

Pagaminius keletą gėrimų gali prisipildyti lašų surinktuvas (8) ir kavos tirščių talpykla (7). Išsikišusi plūdė (16) rodo, kiek prisipildęs lašų surinktuvas.

Pagaminius nurodytą gėrimų skaičių įrenginys taip pat rodys pranešimą, kad prisipildė lašų surinktuvas ir kavos tirščių talpykla.

Visada ištuštinkite lašų surinktuvą ir kavos tirščių talpyklą.



Pav. 13: Lašų surinktuvo ir kavos tirščių talpyklos ištuštinimas

1. Ištraukite lašų surinktuvą (8) pirmyn iš įrenginio.
2. Išimkite ir ištuštinkite kavos tirščių talpyklą (7).
3. Ištuštinkite lašų surinktuvą.
4. Įdėkite kavos tirščių talpyklą.
5. Lašų surinktuvą įstumkite iki galo į įrenginį.

### Informacija

Jei ištuštinate lašų surinktuvą ir kavos tirščių talpyklą, kai įrenginys išjungtas, jis to neatpažįsta. Todėl gali atsitikti, kad įrenginys pareikalaus ištuštinti lašų surinktuvą ir kavos tirščių talpyklą, nors jie neprisipildė.

## 5 Funkcijos „My Bean Select®“ naudojimas

Funkcija „My Bean Select®“ leidžia paruošti vieną kavos gėrimą iš kitos kavos rūšies. Tam atskirai įpilkite vieną porciją kavos pupelių.

Pavyzdžiui, jei kavos pupelių talpykla pripildyta švelniai skrudintų kavos pupelių, su funkcija „My Bean Select®“ galite paruošti kavos gėrimą iš vienos porcijos stipriai skrudintų pupelių.

### 5.1 Kavos pupelių įpylimas funkcijai „My Bean Select®“

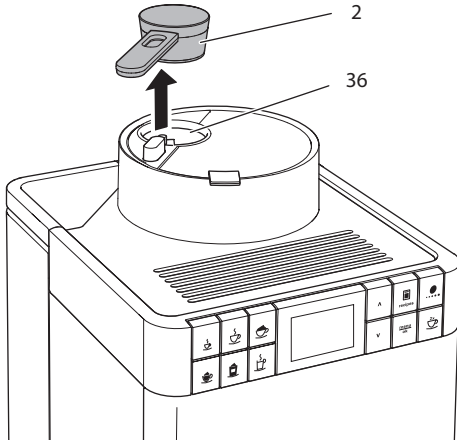
#### DĖMESIO

**Jei naudojamos netinkamos kavos rūšys, gali aplipti malūnėlis.**

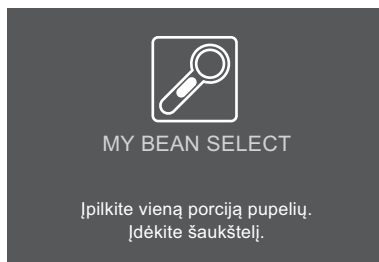
- Nenaudokite šalčiu išdžiovintų arba karamelizuotų kavos pupelių.
- Nenaudokite maltos kavos arba tirpių produktų.

#### Informacija

- Malant pupeles, visada sumalamos visos malūnėlyje esančios pupelės. Tačiau galimas minimalus kavos pupelių sumaišymas.
- Sumalus visas esančias pupeles, pasikeičia malūnėlio skleidžiamas garsas ir tai yra normalu.



Pav. 14: Dozavimo šaukšto išėmimas



Pav. 15: Kavos pupelių įpylimas funkcijai „My Bean Select“

1. Nuimkite dozavimo šaukštą (2) nuo pupelių lovelio (36).
  - » Ekrane pasirodo užrašas „My Bean Select“ ir raginimai „Įpilkite vieną porciją pupelių“ ir „Įdėkite šaukštą“.
2. Dozavimo šaukštu įpilkite į pupelių lovelį vieną porciją kavos pupelių (36).
3. Uždėkite dozavimo šaukštą atgal ant pupelių lovelio.
  - » Ekrane pasirodo parengties režimo rodmuo „My Bean Select“ ir raginimas „Pasirinkite gėrimą“.
4. Paruoškite sau bet kurio kavos gėrimo.

#### Informacija

Dozavimo šaukštas skirtas padėti įpilti tinkamą kiekį kavos pupelių į pupelių lovelį.

- Į dozavimo šaukštą telpa maždaug 10–11 g kavos pupelių. Priklausomai nuo norimo kavos stiprumo, galite įpilti ir mažiau pupelių.
- Jei pupelių lovelyje yra mažiau nei 8 g kavos pupelių, funkcija „My Bean Select“ nesusaktyvinama. Ekrane nepasirodo parengties režimo rodmuo „My Bean Select“. Kitą kartą ruošiant kavą, pupelių lovelyje esančios kavos pupelės bus sumaišytos su pupelių talpykloje esančiomis kavos pupelėmis.

## 6 Gėrimų ruošimas

Yra dvi galimybės gėrimams ruošti:

- įprastinis ruošimas, kaip aprašyta toliau;
- receptų pasirinkimas ir gėrimų ruošimas pagal juos (žr. skyrių 6.6 *Kitų kavos gėrimų ruošimas pagal receptus* 651 psl.).

### **i** Informacija

- Galite paruošti vieną kavos gėrimą iš kitos kavos rūšies (žr. skyrių 5 *Funkcijos „My Bean Select“ naudojimas* 647 psl.).
- Numatytuosius įprastinio ruošimo arba ruošimo pagal receptus nustatymus galite keisti visam laikui (žr. skyrių 7.1 *Išankstinių nuostatų keitimas* 655 psl.).

Atkreipkite dėmesį:

- Vandens talpykloje visada turėtų būti pakankamai vandens. Jei jo trūksta, įrenginys paprašys papildyti.
- Pupelių talpykloje visada turėtų būti pakankamas kiekis kavos pupelių. Jei kavos pupelių nebėra, įrenginys sustabdys kavos gėrimo ruošimo procesą.
- Apie pieno trūkumą įrenginys neinformuoja.
- Gėrimams skirti indai turi būti pakankamai dideli (žr. lentelę *Gamyklinės nuostatos* 674 psl.).

### 6.1 Espresso arba juodos kavos ruošimas



Būtina sąlyga: ekrane turi būti parengties režimo rodmuo.



1. Po įrenginio piltuvėliu pastatykite indą.
2. Paspauskite gėrimo ruošimo mygtuką „Espresas“ arba „Juoda kava“.
  - » Pradedama malti pupeles ir pilti gėrimą.
  - » Gėrimas nustoja bėgti automatiškai.
3. Paimkite gėrimo indą.
  - » Ekrane pasirodo parengties režimo rodmuo.

## 6.2 Kapučino ruošimas



**Būtinios sąlygos:** ekrane turi būti parengties režimo rodmuo ir turi būti prijungtas pieno tiekimas.

1. Po įrenginio piltuvėliu pastatykite indą.
  2. Paspauskite gėrimo ruošimo mygtuką „Kapučinas“.
    - » Pradedama malti pupeles ir pilti kavą.
    - » Kava nustoja bėgti automatiškai.
    - » Pradedama bėgti pienas.
    - » Gėrimas nustoja bėgti automatiškai.
  3. Paimkite gėrimo indą.
    - » Ekrane pasirodo pranešimas „Easy Cleaning?“ (spauskite „OK“, kad paleistumėte).
  4. Galite paleisti valymo programą „Easy Cleaning“ arba toliau ruošti gėrimus.
    - a) Paleiskite valymo programą „Easy Cleaning“. Sekite ekrane pateikiamas instrukcijas. Informacijos apie tai rasite skyriuje 9.4 *Programos „Easy Cleaning“ naudojimas* 663 psl..
    - b) Toliau ruoškite gėrimus, o valymo programą „Easy Cleaning“ paleiskite vėliau.
- » Ekrane pasirodo parengties režimo rodmuo.

## 6.3 Makiato ruošimas



**Būtinios sąlygos:** ekrane turi būti parengties režimo rodmuo ir turi būti prijungtas pieno tiekimas.

1. Po įrenginio piltuvėliu pastatykite indą.
  2. Paspauskite gėrimo ruošimo mygtuką „Makiatas“.
    - » Pradedama bėgti pienas.
    - » Pienas nustoja bėgti automatiškai.
    - » Pradedama malti pupeles ir pilti kavą.
    - » Gėrimas nustoja bėgti automatiškai.
  3. Paimkite gėrimo indą.
    - » Ekrane pasirodo pranešimas „Easy Cleaning?“ (spauskite „OK“, kad paleistumėte).
  4. Galite paleisti valymo programą „Easy Cleaning“ arba toliau ruošti gėrimus.
    - a) Paleiskite valymo programą „Easy Cleaning“. Sekite ekrane pateikiamas instrukcijas. Informacijos apie tai rasite skyriuje 9.4 *Programos „Easy Cleaning“ naudojimas* 663 psl..
    - b) Toliau ruoškite gėrimus, o valymo programą „Easy Cleaning“ paleiskite vėliau.
- » Ekrane pasirodo parengties režimo rodmuo.

## 6.4 Pieno putas arba šilto pieno ruošimas



Pieno puta ir šiltas pienas ruošiami panašiai.

**Būtinios sąlygos:** ekrane turi būti parengties režimo rodmuo ir turi būti prijungtas pieno tiekimas.

1. Po įrenginio piltuvėliu pastatykite indą.
2. Paspauskite gėrimo ruošimo mygtuką „Pieno puta / šiltas pienas“.
  - a) pieno putai = spustelėkite mygtuką
  - b) šiltam pienui = palaikykite paspaudę mygtuką (2 sekundes)
    - » Pradedą bėgti pienas.
    - » Gėrimas nustoja bėgti automatiškai.
3. Paimkite gėrimo indą.
  - » Ekrane pasirodo pranešimas „Easy Cleaning?“ (spauskite „OK“, kad paleistumėte).
4. Galite paleisti valymo programą „Easy Cleaning“ arba toliau ruošti gėrimus.
  - a) Paleiskite valymo programą „Easy Cleaning“. Sekite ekrane pateikiamas instrukcijas. Informacijos apie tai rasite skyriuje 9.4 *Programos „Easy Cleaning“ naudojimas* 663 psl..
  - b) Toliau ruoškite gėrimus, o valymo programą „Easy Cleaning“ paleiskite vėliau.
  - » Ekrane pasirodo parengties režimo rodmuo.

## 6.5 Karšto vandens ruošimas



**Būtiną sąlyga:** ekrane turi būti parengties režimo rodmuo.

1. Po įrenginio piltuvėliu pastatykite indą.
2. Paspauskite gėrimo ruošimo mygtuką „Karštas vanduo“.
  - » Pradedą bėgti karštas vanduo.
  - » Gėrimas nustoja bėgti automatiškai.
3. Paimkite gėrimo indą.
  - » Ekrane pasirodo parengties režimo rodmuo.

## 6.6 Kitų kavos gėrimų ruošimas pagal receptus



Greta įprastų gėrimų meniu „Receptai“ galite pasirinkti daugiau gėrimų. Galite ruošti šiuos gėrimus:

- Gėrimus be pieno:
- ristretą,
  - silpnąjį espresą,
  - amerikietišką kavą.

Gėrimus su pienu:

- espresą su pieno puta,
- latę,
- kavą su pienu.

### Ristreto, silpnąjo espreso arba amerikietiškos kavos ruošimas

Ristretas, silpnasis espresas ir amerikietiška kava ruošiami panašiai. Čia pateiktas ristreto kavos ruošimo pavyzdys.

**Būtina sąlyga:** ekrane turi būti parengties režimo rodmuo.

1. Po įrenginio piltuvėliu pastatykite indą.
2. Paspauskite valdymo mygtuką „Receptai“.
  - » Ekrane pasirodo meniu „Receptai“.
3. Rodyklių mygtukais pasirinkite „Ristretas“.
4. Patvirtinkite spausdami „menu/ok“
  - » Pradedama malti pupeles ir pilti gėrimą.
  - » Gėrimas nustoja bėgti automatiškai.
5. Paimkite gėrimo indą.
  - » Ekrane pasirodo parengties režimo rodmuo.

### Espreso su pieno puta, latės arba kavos su pienu ruošimas

Espresas su pieno puta, latė ir kava su pienu ruošiami panašiai. Čia pateiktas espreso su kavos puta ruošimo pavyzdys.

**Būtinios sąlygos:** ekrane turi būti parengties režimo rodmuo ir turi būti prijungtas pieno tiekimas.

1. Po įrenginio piltuvėliu pastatykite indą.
2. Paspauskite valdymo mygtuką „Receptai“.
  - » Ekrane pasirodo meniu „Receptai“.
3. Rodyklių mygtukais pasirinkite „Espresas su pieno puta“.
4. Patvirtinkite spausdami „menu/ok“
  - » Pradedama malti pupeles ir pilti kavą.
  - » Kava nustoja bėgti automatiškai.
  - » Pradedama bėgti pienas.
  - » Gėrimas nustoja bėgti automatiškai.
5. Paimkite gėrimo indą.
  - » Ekrane pasirodo pranešimas „Easy Cleaning?“ (spauskite „OK“, kad paleistumėte).



6. Galite paleisti valymo programą „Easy Cleaning“ arba toliau ruošti gėrimus.
    - a) Paleiskite valymo programą „Easy Cleaning“. Sekite ekrane pateikiamas instrukcijas. Informacijos apie tai rasite skyriuje 9.4 *Programos „Easy Cleaning“ naudojimas* 663 psl..
    - b) Toliau ruoškite gėrimus, o valymo programą „Easy Cleaning“ paleiskite vėliau.
- » Ekrane pasirodo parengties režimo rodmuo.

## 6.7 Gėrimo nuostatų keitimas prieš ruošiant ir ruošiant gėrimą

Prieš ruošdami ir ruošdami gėrimus galite keisti jų nuostatas.

### Informacija

Šios nuostatos taikomos tik tuo metu ruošiamam gėrimui.

### Gėrimo nuostatų keitimas prieš ruošiant gėrimą

Prieš pasirinkdami gėrimą, galite pakeisti gėrimo kiekį ir kavos stiprumą.



- Prieš pasirinkdami gėrimą, rodyklių mygtukais nustatykite gėrimo kiekį.
- Prieš pasirinkdami gėrimą, mygtuku „Kavos stiprumas“ nustatykite kavos stiprumą.

### Informacija

- Ruošiant gėrimų mišinius visas gėrimo kiekis padalintas nustatytu kavos ir pieno kiekio santykiu. Tai taikoma su pienu ar karštu vandeniu maišomiems kavos gėrimams.
- Jei per 1 minutę neruošiamas joks gėrimas, automatiškai sugražinamos įprastinės nuostatos.

## Gėrimo nuostatų keitimas ruošiant gėrimą

Ruošdami gėrimą galite keisti gėrimo kiekį ir kavos stiprumą.



- Ruošdami gėrimą rodyklių mygtukais nustatykite gėrimo kiekį.
- Kol malamos pupelės, valdymo mygtuku „Kavos stiprumas“ nustatykite kavos stiprumą.

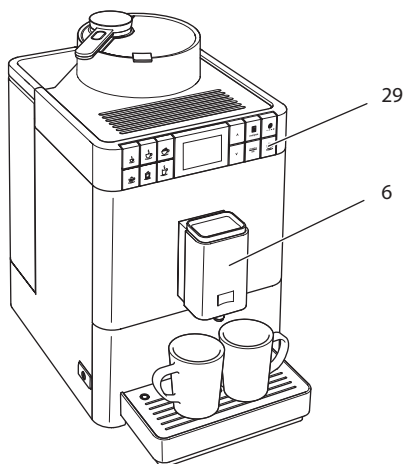
## 6.8 Gėrimo ruošimo nutraukimas

Jei norite nutraukti pradėtą gėrimo ruošimą, paspauskite bet kurį gėrimo ruošimo mygtuką.

## 6.9 Dviejų gėrimų ruošimas vienu metu



Valdymo mygtuku „Du puodeliai“ galite paruošti iš karto du gėrimus. Galima ruošti tik kavos gėrimo du puodelius, pavyzdžiui, espresso, juodos kavos ar ristreto. Neįmanoma ruošti dviejų puodelių karšto vandens, karšto pieno ar gėrimų mišinių.



Pav. 16: Dviejų gėrimo puodelių ruošimas

1. Po įrenginio piltuvėliu pastatykite du indus (6).
2. Paspauskite valdymo mygtuką „Du puodeliai“ (29).
3. Atlikite norimo gėrimo ruošimo aprašyme nurodytus veiksmus.

**i** Informacija

- Nuostata galioja tik vienam gėrimo ruošimui.
- Jei per 1 minutę neruošiamas joks gėrimas, automatiškai sugražinamas vieno puodelio režimas.

## 7 Ilgalaikis gėrimų nuostatų keitimas

Irenginys suteikia jums daugiau galimybių ruošti kavos gėrimus. Galite atlikti ilgalaikius iš anksto nustatytų gėrimų receptų pakeitimus.

### 7.1 Išankstinių nuostatų keitimas

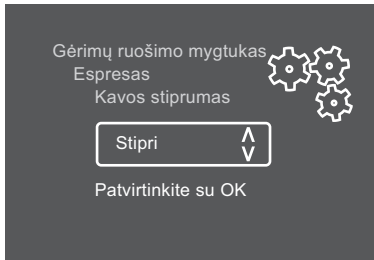
Priklausomai nuo gėrimo, galite keisti šiuos parametrus:

- **kavos kiekis:** nuo 25 ml iki 220 ml;
- **pieno arba pieno putos kiekis:** nuo 25 ml iki 220 ml;
- **karšto vandens kiekis:** nuo 25 ml iki 220 ml;
- **kavos stiprumas:** labai silpna, silpna, vidutinė, stipri, labai stipri;
- **temperatūra:** žema, vidutinė, aukšta.

**i** Informacija

Naujos nuostatos taikomos tol, kol nėra vėl pakeičiamos.

Gėrimų nuostatos keičiamos panašiai visiems gėrimams. Čia pateiktas espresso kavos stiprumo keitimo pavyzdys.



Pav. 17: Kavos stiprumo nustatymas

**Būtina sąlyga:** ekrane turi būti parengties režimo rodmuo.

1. Ilgiau nei 2 sekundes palaikykite paspaudę mygtuką „menu/ok“.
    - » Ekrane pasirodo meniu.
  2. Pereikite į meniu „*Ruošimo mygtukai > Espresas > Kavos stiprumas*“.
  3. Rodyklių mygtukais pasirinkite norimą kavos stiprumą ir patvirtinkite spausdami „menu/ok“.
  4. Dar kartą pasirinkite komandą „*Išėiti*“, kad išeitumėte iš meniu.
    - » Ekrane pasirodo parengties režimo rodmuo.
- » Kitą kartą pasirinkus espresą, ruošiama naujai nustatyto stiprumo kava.

## 8 Pagrindinių nuostatų keitimas

Šiame skyriuje aprašyta, kaip pakeisti įrenginio pagrindines nuostatas.

### 8.1 Kalbos nustatymas

Galite nustatyti vartotojo sąsajos tekstų kalbą.

**Būtina sąlyga:** ekrane turi būti parengties režimo rodmuo.

1. Ilgiau nei 2 sekundes palaikykite paspaudę mygtuką „menu/ok“.
  - » Ekrane pasirodo meniu.
2. Pereikite į meniu „*Kalba*“.
3. Rodyklių mygtukais pasirinkite kalbą ir patvirtinkite spausdami „menu/ok“.
4. Pasirinkite komandą „*Išėiti*“, kad išeitumėte iš meniu.
  - » Ekrane pasirodo parengties režimo rodmuo.

### 8.2 Automatinio išjungimo nustatymas

Jei įrenginys ilgesnį laiką nenaudojamas, jis automatiškai išsijungia. Šį laiką galite nustatyti meniu „*Automatinis išjungimas*“, žr. skyrių.

#### Automatinio išjungimo trukmės nustatymas

**Būtina sąlyga:** ekrane turi būti parengties režimo rodmuo.

1. Ilgiau nei 2 sekundes palaikykite paspaudę mygtuką „menu/ok“.
  - » Ekrane pasirodo meniu.
2. Pereikite į meniu „*Automatinis išjungimas*“
3. Rodyklių mygtukais pasirinkite laiką ir patvirtinkite spausdami „menu/ok“.
4. Pasirinkite komandą „*Išėiti*“, kad išeitumėte iš meniu.
  - » Ekrane pasirodo parengties režimo rodmuo.

**i** Informacija

Automatinio išjungimo funkcijos negalima visiškai išaktyvinti. Vėliausiai praėjus 8 valandoms nuo paskutinių veiksmų įrenginys išsijungia.

### 8.3 Energijos taupymo režimo nustatymas

Aktyvius energijos taupymo režimą, sumažinama kaitinimo temperatūra.

Jei įrenginys ilgesnį laiką nenaudojamas, automatiškai įjungiamas energijos taupymo režimas. Po to ekrane pasirodo raginimas „*Paspauskite bet kurį mygtuką*“. Jei laikotės šio raginimo, energijos taupymo režimas išjungiamas.

Meniu „*Energijos taupymo režimas*“ galite nustatyti laiką, po kurio aktyvinamas energijos taupymo režimas.

**Būtina sąlyga:** ekrane turi būti parengties režimo rodmuo.

1. Ilgiau nei 2 sekundes palaikykite paspaudę mygtuką „menu/ok“.
  - » Ekrane pasirodo meniu.
2. Pereikite į meniu „*Energijos taupymo režimas*“.
3. Rodyklių mygtukais pasirinkite laiką ir patvirtinkite spausdami „menu/ok“.
4. Pasirinkite komandą „*Išeiti*“, kad išeitumėte iš meniu.

» Ekrane pasirodo parengties režimo rodmuo.

**i** Informacija

Energijos taupymo režimo negalima visiškai išaktyvinti. Vėliausiai praėjus 4 valandoms nuo paskutinių veiksmų įjungiamas energijos taupymo režimas.

## 8.4 Funkcijos „My Bean Select®“ išaktyvinimas

Galite visiškai ar iš dalies išaktyvinti funkciją „My Bean Select®“. Meniu „Sistema > My Bean Select“ galite pasirinkti:

- *išaktyvinta*  
Jei išaktyvinate funkciją „My Bean Select®“, papildomai išaktyvinama ir visų malūnėlyje esančių pupelių sumalimo funkcija. Šitaip sutrumpėja malimas kiekvieną kartą ruošiant kavą.
- *atjungti šaukštą*  
Pavyzdžiui, jei pametėte dozavimo šaukštą ir norite iš dalies išaktyvinti funkciją „My Bean Select®“, šią funkciją galite naudoti ir be dozavimo šaukšto. Tokiu atveju funkcija „My Bean Select®“ aktyvinama įpylus kavos pupelių į pupelių lovėlį.

**Būtina sąlyga:** ekrane turi būti parengties režimo rodmuo.

1. Ilgiau nei 2 sekundes palaikykite paspaudę mygtuką „menu/ok“.  
» Ekrane pasirodo meniu.
  2. Pereikite į meniu „Sistema > Auto Bean Select“.
  3. Rodyklių mygtukais pasirinkite norimą nuostatą ir patvirtinkite spausdami „menu/ok“.
  4. Pasirinkite komandą „Išėiti“, kad išeitumėte iš meniu.
- » Ekrane pasirodo parengties režimo rodmuo.

## 8.5 Įrenginio gamyklinių nuostatų atkūrimas

Galite atkurti įrenginio gamyklines nuostatas.

### Informacija

Jei atkuriate įrenginio gamyklines nuostatas, panaikinamos visos asmeninės nuostatos.

**Būtina sąlyga:** ekrane turi būti parengties režimo rodmuo.

1. Ilgiau nei 2 sekundes palaikykite paspaudę mygtuką „menu/ok“.  
» Ekrane pasirodo meniu.
  2. Pereikite į meniu „Sistema > Gamyklinės nuostatos“.
  3. Rodyklių mygtukais pasirinkite „Atkurti“ ir patvirtinkite spausdami „menu/ok“.
- » Ekrane pasirodo parengties režimo rodmuo.

## 8.6 Įrenginio būsenos informacija

Įrenginio būsenos informaciją rasite meniu „Sistema > Statistika“. Kad išeitumėte iš meniu, paspauskite mygtuką „menu/ok“.

Tolesnėje lentelėje pateiktos informacinių pranešimų reikšmės.

| Informacija                   | Reikšmė   |
|-------------------------------|---|
| <i>Iš viso ruošimų</i>        | Nuo įrenginio pirmojo paleidimo paruoštų gėrimų kiekis. |
| <i>Kalkės pašalintos</i>      | Atliktų kalkių šalinimo procedūrų kiekis.               |
| <i>Kavos sistema išvalyta</i> | Atliktų valymų kiekis.                                  |
| <i>Pieno sistema išvalyta</i> | Atliktų valymų kiekis.                                  |
| <i>Filtrai pakeisti</i>       | Atliktų filtro keitimų kiekis.                          |

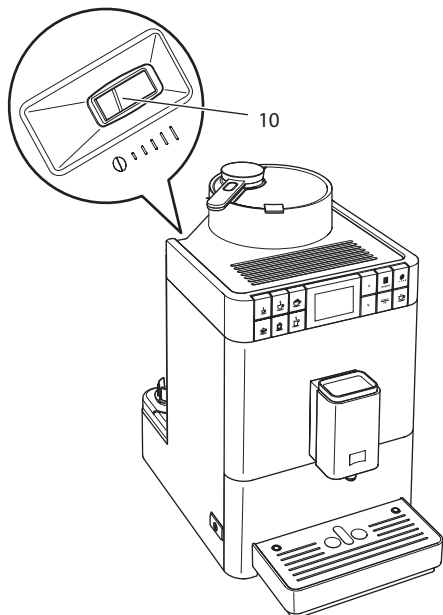
Eigos juostos rodo gėrimų, kuriuos dar galite paruošti skaičių, iki kol reikės išvalyti įrenginį, pašalinti kalkes ar pakeisti filtrą.

### Programinės įrangos versija

Informaciją apie įdiegtos programinės įrangos versiją rasite meniu „Sistema > Programinės įrangos versija“. Kad išeitumėte iš meniu, paspauskite mygtuką „menu/ok“.

## 8.7 Malimo smulkumo nustatymas

Kavos malimo smulkumas turi įtakos kavos skoniui. Malimo smulkumas optimaliai nustatytas gamykloje. Rekomenduojame malimo smulkumą keisti paruošus bent 1 000 gėrimų (maždaug po 1 metų).



Pav. 18: Malimo smulkumo reguliavimo svirtelė

1. Išimkite vandens talpyklą.
  - » Malimo smulkumo reguliavimo svirtelė matoma korpuse (10).
2. Pastumkite svirtelę į kairę arba į dešinę, kaip parodyta Pav. 18.
  - į kairę = bus malama smulkiau
  - į dešinę = bus malama stambiau
3. Įstatykite atgal vandens talpyklą.

### Informacija

- Jei pupeles malate smulkiau, kavos skonis tampa stipresnis.
- Malimo smulkumas yra optimalus, kai kavai bėgant iš piltuvėlio susidaro švelni, tanki kremtinė puta.



## 9 Įprastinė ir techninė priežiūra

Reguliari įrenginio įprastinė ir techninė priežiūra užtikrins, kad ruošiami gėrimai nuolat išliks geros kokybės.

### 9.1 Bendrieji valymo darbai

Reguliariai valykite įrenginį. Iš pieno ir kavos pašalinkite išoriškai matomus nešvarumus.

#### DĖMESIO

**Netinkamos valomosios priemonės gali suraižyti paviršius.**

- Nenaudokite šiurkščių šluosčių, kempinių ir valomųjų priemonių.

**Būtina sąlyga:** įrenginys turi būti įjungtas.

- Įrenginio išorę nuvalykite minkšta, drėgna šluoste ir įprastu indų plovikliu.
- Išskalaukite lašų surinktuvą ir kavos tirščių talpyklą. Plaukite minkšta, drėgna šluoste ir įprastu indų plovikliu.
- Pupelių talpyklą nuvalykite minkšta, sausa šluoste.
- Kavos tirščių talpyklą (7), puodelių padėklą (15) ir pieno talpyklą (be dangtelio, pieno žarnelės ir vamzdelio) galite plauti indaplovėje.

### 9.2 Kavos sistemos skalavimas

Skalaujant sistemą išplaunami piltuvėlio antgaliai ir kavos sistemos vidinės dalys. Skalavimo vanduo iš įrenginio vidaus patenka į lašų surinktuvą.

Įjungiant ir išjungiant įrenginį, jis automatiškai išsiskalauja.

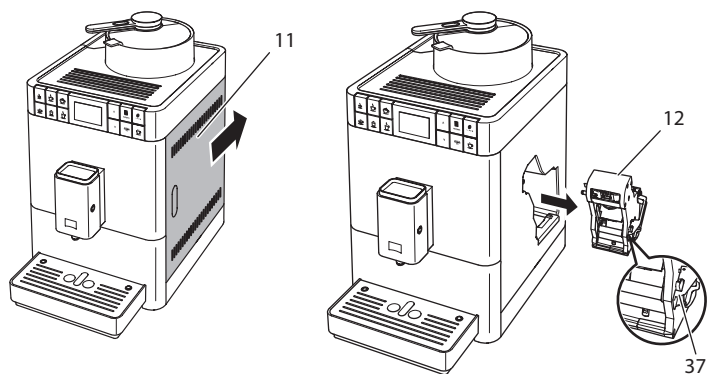
Skalavimą galite įjungti ir rankiniu būdu.

**Būtina sąlyga:** ekrane turi būti parengties režimo rodmuo.

1. Po įrenginio piltuvėliu pastatykite indą.
  2. Ilgiau nei 2 sekundes palaikykite paspaudę mygtuką „menu/ok“.
    - » Ekrane pasirodo meniu.
  3. Pereikite į meniu „Priežiūra > Skalavimas“.
    - » Įrenginys automatiškai išsiskalauja.
- » Ekrane pasirodo parengties režimo rodmuo.

### 9.3 Plikymo bloko išėmimas ir valymas

Kad apsaugotumėte gaminį, rekomenduojame kartą per savaitę išvalyti plikymo bloką.

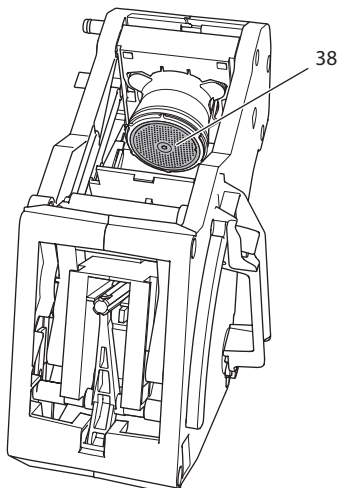


Pav. 19: Plikymo bloko išėmimas

Būtina sąlyga: įrenginys turi būti įjungtas.

1. Atverkite gaubtą (11). Tam paimkite už įdubos dešinėje įrenginio pusėje ir pastumkite gaubtą atgal. Nuimkite gaubtą.
2. Paspauskite ir palaikykite paspaudę raudoną svirtelę (37) ant plikymo bloko (12) rankenos ir pasukite rankeną laikrodžio rodyklės kryptimi iki galo, kol ji užsifiksuos.

3. Paėmę už rankenos ištraukite plikymo bloką iš įrenginio.



Pav. 20: Plikymo bloko valymas

4. Visą plikymo bloką iš visų pusių gerai nuplaukite tekančiu vandeniu.
  - » Plikymo blokas ir sietelis (38) išvalyti nuo kavos likučių.
5. Palaukite, kol plikymo blokas nudžius.
6. Minkšta ir sausa šluoste išvalykite iš įrenginio vidaus kavos likučius.
7. Įstatykite plikymo bloką į įrenginį. Paspauskite ir palaikykite paspaudę raudoną svirtelę ant plikymo bloko rankenos ir pasukite rankeną prieš laikrodžio rodyklę iki galo, kol ji užsifiksuos.
8. Užverkite gaubtą. Tam įstatykite gaubtą į įrenginį ir pastumkite jį pirmyn, kol užsifiksuos.

## 9.4 Programos „Easy Cleaning“ naudojimas

Valymo programa „Easy Cleaning“ leidžia išplauti pieno sistemą.

Kiekvieną kartą paruošus gėrimą su pienu, įrenginys pareikalauja paleisti valymo programą „Easy Cleaning“.

Valymo programą „Easy Cleaning“ galite įjungti ir rankiniu būdu.

**Būtina sąlyga:** ekrane turi būti parengties režimo rodmuo.

1. Po įrenginio piltuvėliu pastatykite indą.
2. Ilgiau nei 2 sekundes palaikykite paspaudę mygtuką „menu/ok“.
  - » Ekrane pasirodo meniu.

3. Pereikite į meniu „Priežiūra > Easy Cleaning“.
  4. Rodyklių mygtukais pasirinkite „Pradėti“ ir patvirtinkite spausdami „menu/ok“.
  5. Kol pasibaigs valymo programa „Easy Cleaning“, sekite kitas ekrane pateikiamas instrukcijas.
- » Ekrane pasirodo parengties režimo rodmuo.

## 9.5 Programos „Pieno sistemos valymas“ naudojimas

Pieno sistemai valyti reikalingas pieno sistemos valiklis.

Kad įrenginys nebūtų pažeistas ir išliktų higieniškas, rekomenduojame kartą per savaitę paleisti valymo programą.

Valymo programa tęsiasi maždaug 3 minučių ir neturėtų būti nutraukta.

DĖMESIO

**Dėl netinkamų pieno sistemos valiklių naudojimo ir naudojimo reikalavimų nesilaikymo įrenginys gali būti pažeistas.**

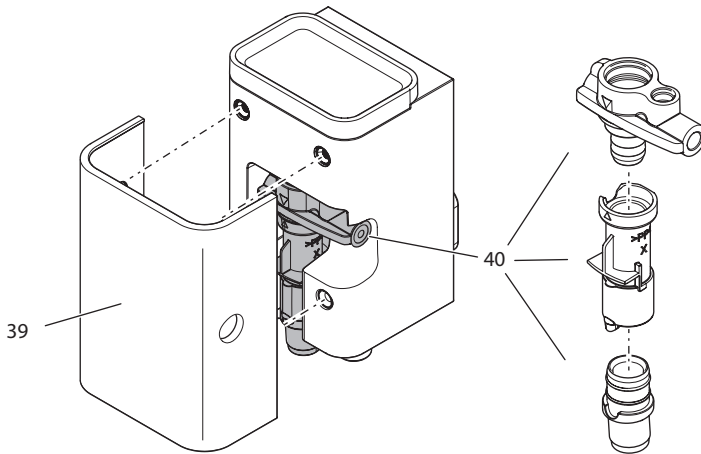
- Naudokite tik „Melitta®“ pieno sistemos valiklį „PERFECT CLEAN“, skirtą visiškai automatiniams kavos aparatams.
- Laikykitės ant pieno sistemos valiklio pakuotės pateiktų nuorodų, dėl jo naudojimo.

**Būtina sąlyga:** ekrane turi būti parengties režimo rodmuo.

1. Po piltuvėliu pastatykite bent 0,7 litro talpos kavos tirščių talpyklą (7) arba indą.
  2. Ilgiau nei 2 sekundes palaikykite paspaudę mygtuką „menu/ok“.
    - » Ekrane pasirodo meniu.
  3. Pereikite į meniu „Priežiūra > Pieno sistemos valymas“.
  4. Rodyklių mygtukais pasirinkite „Pradėti“ ir patvirtinkite spausdami „menu/ok“.
  5. Kol pasibaigs valymo programa, sekite kitas ekrane pateikiamas instrukcijas.
- » Ekrane pasirodo parengties režimo rodmuo.

## Pieno bloko valymas

Be to, rekomenduojame reguliariai valyti pieno bloką, pieno žarnelę ir pieno talpyklą (priklausomai nuo modelio).



Pav. 21: Pieno bloko išmontavimas

Kad išmontuotumėte pieno bloką, atlikite šiuos veiksmus:

**Būtina sąlyga:** pieno žarnelė turi būti atjungta nuo įrenginio.

1. Nutraukite pirmyn gaubtą (39) nuo piltuvėlio.
2. Paspauskite žemyn pieno bloką (40) ir išimkite jį.
3. Kaip pavaizduota viršuje, išardykite pieno bloką į tris dalis.
4. Visas dalis išplaukite šiltu vandeniu. Plaukite pridėtu šepėčiu, drėgna šluoste ir įprastu indų plovikliu.

Surinkimas atliekamas atvirkščia tvarka.

## 9.6 Programos „Kavos sistemos valymas“ naudojimas

Taikant programą „Kavos sistemos valymas“ visiškai automatinį kavos aparatų valikliu iš sistemos pašalinami riebaliniai kavos likučiai ir nuosėdos.

Kad įrenginys nebūtų pažeistas, rekomenduojame paleisti valymo programą kas 2 mėnesius arba įrenginiui pareikalavus.

Valymo programa tęsiasi maždaug 10 minučių ir neturėtų būti nutraukta.

**⚠ ATSARGIAI**

**Dėl sąlyčio su visiškai automatinį kavos aparatų valikliu galimas akių ir odos dirginimas.**

- Laikykites ant visiškai automatinį kavos aparatų valiklio pakuotės pateiktų nuorodų, dėl jo naudojimo.

**DĖMESIO**

**Dėl netinkamų visiškai automatinį kavos aparatų valiklių naudojimo įrenginys gali būti pažeistas.**

- Naudokite tik „Melitta®“ valomąsias tabletes „PERFECT CLEAN“, skirtas visiškai automatiniams kavos aparatams.

**Būtina sąlyga:** ekrane turi būti parengties režimo rodmuo.

1. Ilgiau nei 2 sekundes palaikykite paspaudę mygtuką „menu/ok“.
  - » Ekrane pasirodo meniu.
2. Pereikite į meniu „Priežiūra > Kavos sistemos valymas“.
3. Rodyklių mygtukais pasirinkite „Pradėti“ ir patvirtinkite spausdami „menu/ok“.
4. Kol pasibaigs valymo programa, sekite kitas ekrane pateikiamas instrukcijas.
  - » Ekrane pasirodo parengties režimo rodmuo.

## 9.7 Programos „Kalkių šalinimas“ naudojimas

Paleidus kalkių šalinimo programą visiškai automatinį kavos aparatų kalkių valikliu iš įrenginio vidaus pašalinamos kalkių nuosėdos.

Kad įrenginys nebūtų pažeistas, rekomenduojame paleisti kalkių šalinimo programą kas 3 mėnesius arba įrenginiui pareikalavus.

Kalkių šalinimo programa tęsiasi maždaug 25 minutes ir neturėtų būti nutraukta.

**⚠ ATSARGIAI**

**Dėl sąlyčio su visiškai automatinį kavos aparatų kalkių valikliu galimas akių ir odos dirginimas.**

- Laikykites ant visiškai automatinį kavos aparatų kalkių valiklio pakuotės pateiktų nuorodų, dėl jo naudojimo.

**DĖMESIO**

**Dėl netinkamų kalkių valiklių naudojimo ir naudojimo reikalavimų nesilaikymo įrenginys gali būti pažeistas.**

- Naudokite tik „Melitta®“ skystą kalkių valiklį „ANTI CALC“, skirtą visiškai automatiniams kavos aparatams.
- Laikykitės ant kalkių valiklio pakuotės pateiktų nuorodų, dėl jo naudojimo.

**DĖMESIO**

**Vykstant kalkių šalinimo programai gali būti pažeistas įsuktas vandens filtras.**

- Išimkite vandens filtrą, jei įrenginys to pareikalaus.
- Vykstant kalkių šalinimo programai įdėkite vandens filtrą į indą su vandentiekio vandeniu.
- Pasibaigus valymo programai, vandens filtrą galite įstatyti atgal ir naudoti toliau.

**Būtina sąlyga:** ekrane turi būti parengties režimo rodmuo.

1. Ilgiau nei 2 sekundes palaikykite paspaudę mygtuką „menu/ok“.
  - » Ekrane pasirodo meniu.
2. Pereikite į meniu „Priežiūra > Kalkių šalinimas“.
3. Rodyklių mygtukais pasirinkite „Pradėti“ ir patvirtinkite spausdami „menu/ok“.
4. Kol pasibaigs kalkių šalinimo programa, sekite kitas ekrane pateikiamas instrukcijas.
  - » Ekrane pasirodo parengties režimo rodmuo.

## 9.8 Vandens kietumo nustatymas

Vandens kietumo nuostatos lemia, kaip dažnai įrenginys reikalaus pašalinti kalkes. Kuo vanduo kietesnis, tuo dažniau reikia šalinti kalkes iš įrenginio.

### Informacija

Jei naudojate vandens filtrą, vandens kietumo nustatyti negalite. Automatiškai nustatyta vandens kietumo reikšmė „1“ = *minkštas vanduo* (žr. skyrių 9.9 *Vandens filtro naudojimas* 668 psl.).

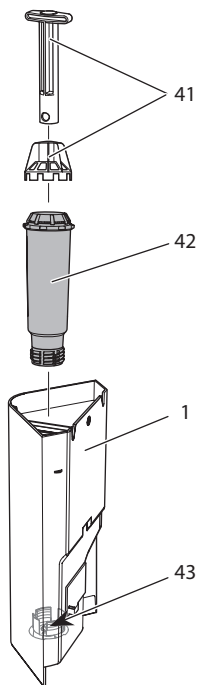
Vandens kietumą tikrinkite pridėta bandymo juostele. Laikykitės lentelėje ant bandymo juostelės pakuotės pateiktų reikalavimų *Vandens kietumo sritis* 673 psl..

**Būtina sąlyga:** ekrane turi būti parengties režimo rodmuo.

1. Ilgiau nei 2 sekundes palaikykite paspaudę mygtuką „menu/ok“.  
» Ekrane pasirodo meniu.
2. Rodyklių mygtukais pereikite į meniu „Vandens kietumas“.
3. Rodyklių mygtukais pasirinkite vandens kietumo sritį ir patvirtinkite spausdami „menu/ok“.
4. Pasirinkite komandą „Išeiti“, kad išeitumėte iš meniu.  
» Ekrane pasirodo parengties režimo rodmuo.

## 9.9 Vandens filtro naudojimas

Jei naudosite vandens filtrą, pailginsite įrenginio naudojimo trukmę ir turėsite rečiau šalinti kalkes. Kartu su įrenginiu patiektas vandens filtras šalina iš vandens kalkes ir kitas kenksmingas medžiagas.



Pav. 22: Vandens filtro įsukimas ir išsukimas

Vandens filtras (42) pagalbinio įrankiu (41) įsukamas į sriegį (43) vandens talpyklos (1) apačioje.



## Vandens filtro įdėjimas

### Informacija

Prieš montuodami vandens filtrą, kelioms minutėms įdėkite jį į indą su vandentiekio vandeniu.

**Būtina sąlyga:** ekrane turi būti parengties režimo rodmuo.

1. Ilgiau nei 2 sekundes palaikykite paspaudę mygtuką „menu/ok“.
    - » Ekrane pasirodo meniu.
  2. *Pereikite į meniu „Priežiūra > Filtras > Įdėti filtrą“.*
  3. Rodyklių mygtukais pasirinkite „Pradėti“ ir patvirtinkite spausdami „menu/ok“.
  4. Sekite kitas ekrane pateikiamas instrukcijas.
    - » Automatiškai nustatyta vandens kietumo reikšmė „minkštas“.
- » Ekrane pasirodo parengties režimo rodmuo.

## Vandens filtro keitimas

Pakeiskite vandens filtrą, jei įrenginys to pareikalaus.

**Būtina sąlyga:** ekrane turi būti parengties režimo rodmuo.

1. Ilgiau nei 2 sekundes palaikykite paspaudę mygtuką „menu/ok“.
    - » Ekrane pasirodo meniu.
  2. *Pereikite į meniu „Priežiūra > Filtras > Keisti filtrą“.*
  3. Rodyklių mygtukais pasirinkite „Pradėti“ ir patvirtinkite spausdami „menu/ok“.
  4. Sekite kitas ekrane pateikiamas instrukcijas.
- » Ekrane pasirodo parengties režimo rodmuo.

## Vandens filtro išėmimas

Vandens filtras neturėtų ilgą laiką būti sausas. Ilgesnį laiką nenaudojamą vandens filtrą rekomenduojame laikyti šaldytuve, įdėtą į indą su vandentiekio vandeniu.

Vandens filtro išėmimas:

**Būtina sąlyga:** ekrane turi būti parengties režimo rodmuo.

1. Ilgiau nei 2 sekundes palaikykite paspaudę mygtuką „menu/ok“.
  - » Ekrane pasirodo meniu.
2. *Pereikite į meniu „Priežiūra > Filtras > Išimti filtrą“.*
3. Rodyklių mygtukais pasirinkite „Pradėti“ ir patvirtinkite spausdami „menu/ok“.
4. Sekite kitas ekrane pateikiamas instrukcijas.
  - » Atstatoma ankstesnė vandens kietumo reikšmė.
  - » Ekrane pasirodo parengties režimo rodmuo.
5. Jei reikia, iš naujo nustatykite vandens kietumą (žr. skyrių 9.8 *Vandens kietumo nustatymas 667 psl.*).

## 10 Triktyš

Jei toliau nurodytomis priemonėmis nepavyksta pašalinti trikčių arba atsiranda čia neaprašytų trikčių, kreipkitės į mūsų telefoninę pagalbos liniją (taikomi vietos tarifai).

Telefono numerį rasite už šoninio gaubto (10) arba mūsų interneto svetainės skiltyje „Aptarnavimas“.

| <b>Triktyš</b>  | <b>Priežastis</b>   | <b>Šalinimas</b>  |
|---|---|---|
| Kava nebėga, o tik laša iš piltuvėlio.  | Per smulkus malimas.                                      | <ul style="list-style-type: none"> <li>▪ Malkite pupeles stambiau (žr. skyrių 8.7 660 psl.).</li> </ul>   |
|   | Įrenginys užsiteršęs.                                     | <ul style="list-style-type: none"> <li>▪ Išvalykite plikymo bloką (žr. skyrių 9.3 662 psl.).</li> <li>▪ Paleiskite valymo programą (žr. skyrių 9.6 665 psl.).</li> </ul>  |
|   | Įrenginys užkalkėjęs.                                     | <ul style="list-style-type: none"> <li>▪ Pašalinkite iš įrenginio kalkes (žr. skyrių 9.7 666 psl.).</li> </ul>  |
| Nebėga kava.  | Nepripildyta arba neįdėta vandens talpykla.               | <ul style="list-style-type: none"> <li>▪ Pripildykite vandens talpyklą ir patikrinkite, ar ji tinkamai įdėta (žr. skyrių 4.5 642 psl.).</li> </ul>  |
|   | Užsikišęs plikymo blokas.                                 | <ul style="list-style-type: none"> <li>▪ Išvalykite plikymo bloką (žr. skyrių 9.3 662 psl.).</li> </ul>   |
| Rodmuo „My Bean Select <sup>sm</sup> “ užgęsta padėjus dozavimo šaukštą.        | Pupelių lovelyje yra mažiau nei 8 g kavos pupelių.        | <ul style="list-style-type: none"> <li>▪ Įpilkite kavos pupelių (žr. skyrių 5.1 647 psl.).</li> </ul>   |
| Ekrane rodomas pranešimas „Įpilkite pupelių“, nors pupelių talpykla pripildyta. | Kavos pupelės nepatenka į malūnėlį.                       | <ul style="list-style-type: none"> <li>▪ Paspauskite gėrimo ruošimo mygtuką.</li> <li>▪ Lengvai papurtykite pupelių talpyklą.</li> <li>▪ Išvalykite pupelių talpyklą.</li> <li>▪ Per riebios kavos pupelės. Naudokite kitas kavos pupeles.</li> </ul> |
| Malūnėlis skleidžia stiprų triukšmą.  | Malūnėlyje yra pašalinių daiktų.                          | <ul style="list-style-type: none"> <li>▪ Kreipkitės į mūsų telefoninę pagalbos liniją.</li> </ul>   |
| Išėjus nebepavyksta įstatyti plikymo bloko.                                     | Plikymo bloko fiksavimo rankena yra netinkamoje padėtyje. | <ul style="list-style-type: none"> <li>▪ Patikrinkite, ar tinkamai užsifiksavo plikymo bloko rankena (žr. skyrių 9.3 662 psl.).</li> </ul>  |
|   | Variklis yra netinkamoje padėtyje.                        | <ul style="list-style-type: none"> <li>▪ Paspauskite ir palaikykite paspaudę kavos stiprumo mygtuką. Papildomai paspauskite pagrindinį jungiklį. Įrenginys inicializuojamas. Atleiskite mygtukus.</li> </ul>  |
| Ekrane rodomas pranešimas „Sistemos klaida“.                                    | Programinės įrangos triktis.                              | <ul style="list-style-type: none"> <li>▪ Išjunkite ir vėl įjunkite įrenginį (žr. skyrių 4.1 638 psl.).</li> <li>▪ Kreipkitės į mūsų telefoninę pagalbos liniją.</li> </ul>  |

## 11 Transportavimas, laikymas ir atliekų tvarkymas

### 11.1 Įrenginio išgarinimas

Jei planuojate ilgesnį laiką nenaudoti įrenginio, jį transportuoti arba kyla užšalimo pavojus, rekomenduojame įrenginį išgarinti.

Išgarinant iš įrenginio pašalinamas vandens likutis.

**Būtina sąlyga:** ekrane turi būti parengties režimo rodmuo.

1. Po įrenginio piltuvėliu pastatykite indą.
2. Ilgiau nei 2 sekundes palaikykite paspaudę mygtuką „menu/ok“.
  - » Ekrane pasirodo meniu.
3. Pereikite į meniu „Sistema > Išgarinti“.
4. Rodyklių mygtukais pasirinkite „Pradėti“ ir patvirtinkite spausdami „menu/ok“.
5. Sekite kitas ekrane pateikiamas instrukcijas.
  - » Įrenginys išsijungia.

### 11.2 Įrenginio transportavimas

#### DĖMESIO

**Užšalęs vanduo gali pažeisti įrenginį.**

- Užtikrinkite, kad įrenginys nebūtų žemesnės nei 0 °C temperatūros aplinkoje.

#### Informacija

Įrenginį transportuokite originalioje pakuotėje. Šitaip apsaugosite įrenginį nuo pažeidimo transportuojant.

Prieš transportuodami įrenginį, imkitės šių veiksmų:

1. Išgarinkite įrenginį (žr. skyrių 11.1 *Įrenginio išgarinimas* 672 psl.).
2. Ištuštinkite lašų surinktuvą ir kavos tirščių talpyklą.
3. Ištuštinkite vandens talpyklą.
4. Ištuštinkite pupelių talpyklą.
5. Išvalykite įrenginį (žr. skyrių 9.1 *Bendrieji valymo darbai* 661 psl.).
6. Tinkama lipniąja juosta pritvirtinkite palaidas dalis (puodelių padėklą ir pan.).
7. Supakuokite įrenginį.

### 11.3 Įrenginio atliekų tvarkymas



Šiuo ženklu pažymėtiems įrenginiams taikomi Direktyvos 2002/96/EB dėl elektros ir elektroninės įrangos atliekų reikalavimai (angl. Waste Electrical and Electronic Equipment, WEEE).

Elektros įrenginiai negali būti šalinami su buitinėmis atliekomis.

- Įrenginio atliekas tvarkykite tausodami aplinką ir perduokite jas į tinkamą atliekų surinkimo punktą.

## 12 Techniniai duomenys

| Techniniai duomenys     |   |
|-------------------------|---|
| Darbinė įtampa          | nuo 220 V iki 240 V, 50 Hz                        |
| Imamoji galia           | iki 1450 W  |
| Siurblio slėgis         | statis, iki 15 bar                                |
| Matmenys                |   |
| Plotis                  | 253 mm  |
| Aukštis                 | 405 mm  |
| Gylis                   | 380 mm  |
| Talpa                   |   |
| Pupelių talpykla        | 125 g   |
| Dozavimo šaukštas       | nuo 10 g iki 11 g (priklausomai nuo kavos rūšies) |
| Vandens talpykla        | 1,2 l   |
| Vieno gėrimo kiekis     | nuo 25 ml iki 220 ml                              |
| Masė (tuščio įrenginio) | 8,6 kg  |
| Aplinkos sąlygos        |   |
| Temperatūra             | nuo 10 °C iki 32 °C                               |
| Santykinė oro drėgmė    | nuo 30 % iki 80 % (nesikondensuoja)               |

| Vandens kietumo sritis | °d            | °e            | °f            |
|------------------------|---------------|---------------|---------------|
| Minkštas               | nuo 0 iki 10  | nuo 0 iki 13  | nuo 0 iki 18  |
| Vidutinis              | nuo 10 iki 15 | nuo 13 iki 19 | nuo 18 iki 27 |
| Kietas                 | nuo 15 iki 20 | nuo 19 iki 25 | nuo 27 iki 36 |
| Labai kietas           | <20           | >25           | >36           |

| Gamyklinės nuostatos |                     |           |
|----------------------|---------------------|-----------|
| Espresas             | Gėrimo kiekis       | 40 ml     |
|                      | Kavos stiprumas     | Stipri    |
|                      | Plikymo temperatūra | Vidutinis |
| Juoda kava           | Gėrimo kiekis       | 120 ml    |
|                      | Kavos stiprumas     | Stipri    |
|                      | Plikymo temperatūra | Vidutinis |
| Kapučinas            | Gėrimo kiekis       | 130 ml    |
|                      | Kavos stiprumas     | Stipri    |
|                      | Plikymo temperatūra | Vidutinis |
| Makiatas             | Gėrimo kiekis       | 190 ml    |
|                      | Kavos stiprumas     | Stipri    |
|                      | Plikymo temperatūra | Vidutinis |
| Pienas               | Putos kiekis        | 180 ml    |
|                      | Pieno kiekis        | 180 ml    |
| Karštas vanduo       | Gėrimo kiekis       | 180 ml    |

# Sisukord

|          |   |            |
|----------|---|------------|
| <b>1</b> | <b>Teie ohutuse tagamiseks .....</b>                                    | <b>677</b> |
| 1.1      | Õige kasutamine .....   | 677        |
| 1.2      | Elektrilöögi oht .....  | 678        |
| 1.3      | Põletuste ja kõrvetuste oht .....                                       | 678        |
| 1.4      | Üldine informatsioon ohutuse kohta .....                                | 679        |
| <b>2</b> | <b>Seadme ülevaade .....</b>  | <b>680</b> |
| 2.1      | Seadme ülevaade .....   | 680        |
| 2.2      | Juhtpaneeli ülevaade .....  | 682        |
| <b>3</b> | <b>Esimesed sammud .....</b>  | <b>683</b> |
| 3.1      | Seadme lahti pakkimine .....  | 683        |
| 3.2      | Pakendi sisu kontrollimine .....  | 683        |
| 3.3      | Seadme paigaldamine .....   | 684        |
| 3.4      | Seadme ühendamine .....   | 684        |
| 3.5      | Seadme esmakordne käivitamine .....                                     | 684        |
| <b>4</b> | <b>Üldine töötamine .....</b>   | <b>686</b> |
| 4.1      | Seadme sisse- ja väljalülitamine .....                                  | 686        |
| 4.2      | Juhtpaneeli kasutamine .....  | 687        |
| 4.3      | Menüüs navigeerimine .....  | 687        |
| 4.4      | Ubademahuti täitmine kohviubadega .....                                 | 689        |
| 4.5      | Veemahuti täitmine .....  | 690        |
| 4.6      | Tila reguleerimine .....  | 691        |
| 4.7      | Piima kasutamine .....  | 692        |
| 4.8      | Tilkumisaluse ja kohvipaksu mahuti tühjendamine .....                   | 694        |
| <b>5</b> | <b>My Bean Select® režiimi kasutamine .....</b>                         | <b>695</b> |
| 5.1      | My Bean Select® režiimi jaoks ubadega täitmine .....                    | 695        |
| <b>6</b> | <b>Jookide valmistamine .....</b>                                       | <b>697</b> |
| 6.1      | Espresso või Café Crème valmistamine .....                              | 697        |
| 6.2      | Cappuccino valmistamine .....   | 698        |
| 6.3      | Latte Macchiato valmistamine .....                                      | 698        |
| 6.4      | Piimavahu või sooja piima valmistamine .....                            | 699        |
| 6.5      | Kuuma vee valmistamine .....  | 699        |
| 6.6      | Retsepti järgi erijookide valmistamine .....                            | 699        |
| 6.7      | Joogi seadistuste muutmine enne valmistamist ja valmistamise ajal ..... | 701        |
| 6.8      | Joogi valmistamise peatamine .....                                      | 701        |
| 6.9      | Kahe kohvi valmistamine samaaegselt .....                               | 702        |
| <b>7</b> | <b>Jookide seadistuste püsiv muutmine .....</b>                         | <b>703</b> |
| 7.1      | Põhiseadistuste muutmine .....  | 703        |

|           |  |            |
|-----------|--|------------|
| <b>8</b>  | <b>Põhiseadistuste muutmine.....</b>                               | <b>704</b> |
| 8.1       | Keele seadistamine .....   | 704        |
| 8.2       | Automaatse väljalülitamise seadistamine .....                      | 704        |
| 8.3       | Energiasäästlikkus režiimi seadistamine .....                      | 705        |
| 8.4       | My Bean Select® režiimi väljalülitamine.....                       | 706        |
| 8.5       | Tehaseadistuste taastamine .....                                   | 706        |
| 8.6       | Teave seadme oleku kohta .....                                     | 707        |
| 8.7       | Jahvatusastme seadmine.....  | 708        |
| <b>9</b>  | <b>Tehniline hooldus ja korrashoid.....</b>                        | <b>709</b> |
| 9.1       | Üldine puhastamine .....   | 709        |
| 9.2       | Kohvisüsteemi puhastamine .....                                    | 709        |
| 9.3       | Kohvivalmistamissüsteemi eemaldamine ja puhastamine .....          | 710        |
| 9.4       | Kerge puhastusprogrammi kasutamine.....                            | 711        |
| 9.5       | Piimasüsteemi puhastamisprogrammi kasutamine .....                 | 712        |
| 9.6       | Kohvisüsteemi puhastamisprogrammi kasutamine .....                 | 713        |
| 9.7       | Katlakivieemaldusprogrammi kasutamine .....                        | 714        |
| 9.8       | Vee kareduse seadistamine.....                                     | 715        |
| 9.9       | Veefiltri kasutamine .....   | 716        |
| <b>10</b> | <b>Probleemid .....</b>  | <b>719</b> |
| <b>11</b> | <b>Transportimine, hoiustamine ja kasutusest kõrvaldamine.....</b> | <b>720</b> |
| 11.1      | Vee väljastamine seadmest auruga.....                              | 720        |
| 11.2      | Seadme transportimine.....   | 720        |
| 11.3      | Seadme kasutusest kõrvaldamine.....                                | 721        |
| <b>12</b> | <b>Tehnilised andmed.....</b>                                      | <b>721</b> |



## Lugupeetud kasutaja!

Täname teid täisautomaatse kohvimasina Melitta® Varianza® CSP ostu eest.

Kasutusjuhend aitab teil avastada seadme mitmekülgseid võimalusi ning saada kohvist maksimaalset naudingut.

Lugege kasutusjuhised hoolega läbi. See aitab vältida isiku- ja varakahjusid. Hoiustage kasutusjuhised hoolega. Kui annate seadme kellelegi edasi, andke juhised seadmega kaasa.

Melitta ei võta vastutust kahjude eest, mis on tekkinud seoses kasutusjuhiste täitmata jätmisega.

Kui soovite saada täiendavat infot või teil on küsimusi aparaaadi kohta, võtke ühendust firmaga Melitta või külastage meid Internetis:  
[www.international.melitta.de/](http://www.international.melitta.de/)

Loodame, et naudite oma seadme kasutamist.

## 1 Teie ohutuse tagamiseks

**CE** Aparaat on kooskõlas kehtivate Euroopa direktiivide nõuetega ja vastab kaasaegse tehnika tasemele. Sellest hoolimata võivad teatud ohud alles olla.

Ohtude vältimiseks järgige ohutusjuhiseid täpselt. Melitta ei võta vastutust kahjude eest, mis on tekkinud seoses ohutusjuhiste täitmata jätmisega.

### 1.1 Õige kasutamine

Seadet kasutatakse kohviubadest jookide valmistamiseks ning piima ja vee soojendamiseks.

Seade on mõeldud kasutamiseks eramajapidamistes.

Muu kasutamine loetakse valeks ning võib endaga kaasa tuua isiku- või varakahjusid. Melitta ei võta vastutust kahjude eest, mis on tekkinud seadme vale kasutamise tagajärjel.

## 1.2 Elektrilöögi oht

Kui seadme toitejuhe on kahjustatud, võib olla eluohtliku elektrilöögi oht.

Järgige alltoodud ohutusjuhiseid, et elektrivoolust tekki-  
vaid ohte vältida:

- Ärge kasutage kahjustatud toitejuhet.
- Kahjustatud toitejuhet võib asendada vaid tootja, tema klienditeenindus või hoolduspartner.
- Ärge avage seadme korpuse külge tugevasti kruvitud katteid.
- Kasutage seadet vaid siis, kui see on tehniliselt ideaal-  
ses korras.
- Vigane seade tuleb viia volitatud töökotta. Ärge  
remontige seadet ise.
- Ärge üritage seadet, selle osi ega lisasid muuta mingil  
moel.
- Ärge asetage seadet vette.
- Toitejuhe ei tohi veega kokku puutuda.

## 1.3 Põletuste ja kõrvetuste oht

Seadmest välja tulevad vedelikud ja aurud võivad olla  
väga kuumad. Samuti võivad seadme osad muutuda  
väga kuumaks.

Järgige alltoodud ohutusjuhiseid, et vältida põletuste ja  
kõrvetuste ohtu:

- Vältige välja tuleva vedeliku ja auru kokkupuudet  
nahaga.
- Ärge puudutage tila otsi ega aurutoru joogi väljasta-  
mise ajal või kohe selle järgselt. Oodake, kuni osad on  
jahtunud.

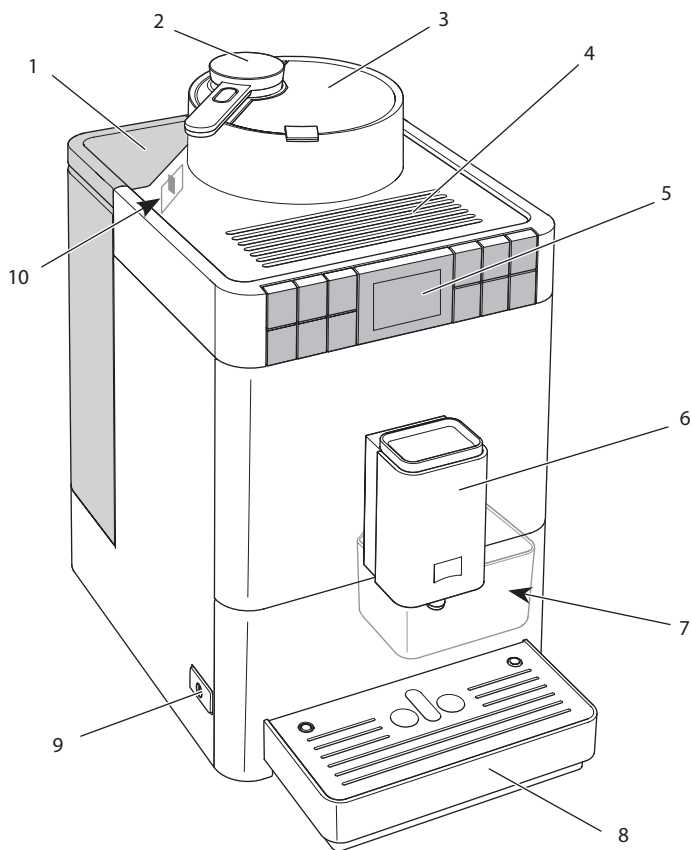
## 1.4 Üldine informatsioon ohutuse kohta

Järgige alltoodud ohutusjuhiseid, et vältida isiku- ja varakahjusid:

- Aparaaati ei tohi üles panna kappi või muusse sarnasse kohta.
- Ärge üritage katsuda seadme sisemust, kui seade töötab.
- Hoidke seade ja toitejuhe alla 8-aastastele lastele kättesaamatus kohas.
- Alla 8-aastased lapsed ja füüsiliste, sensoorsete või vaimsete taandarengute ning väheste kogemuste või teadmistega isikud võivad seadet kasutada, kui neid on seadet vastavalt kasutama õpetatud ning nad mõistavad kaasnevaid riske.
- Lapsed ei tohiks seadmega mängida. Alla 8-aastased lapsed ei tohi seadet puhastada ega hooldada. Üle 8-aastaste laste üle tuleb puhastamise ja hoolduse ajal järelevalvet pidada.
- Kui seadet ei kasutata, tuleb see toiteallikast lahti ühendada.
- Aparaaati ei tohi kasutada piirkonnas, kus kõrgus merepinnast on üle 2000 m.
- Aparaaadi ja selle osade puhastamisel pidage kinni peatükis (*Tehniline hooldus ja korrashoid lk 709*) antud juhistest.

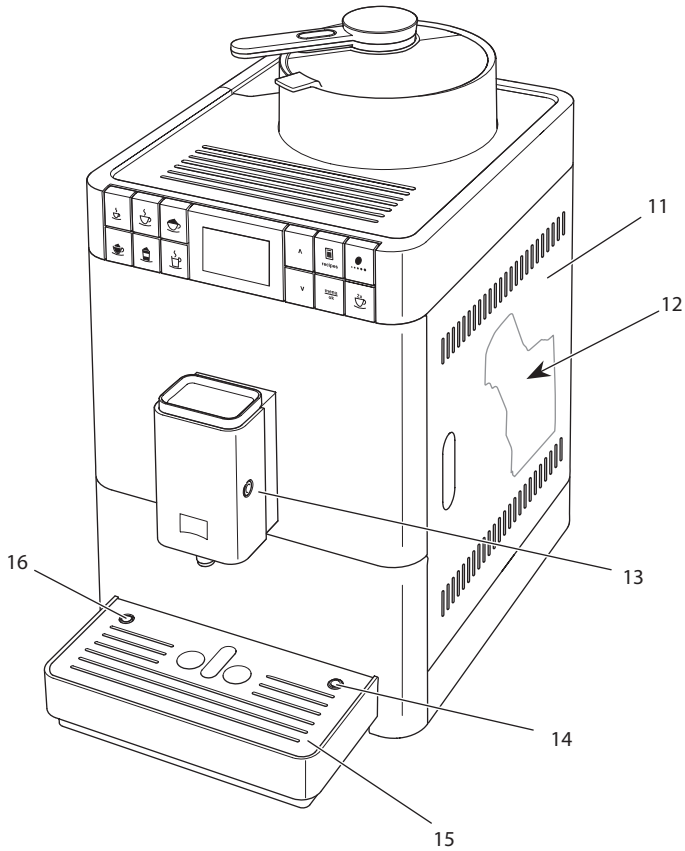
## 2 Seadme ülevaade

### 2.1 Seadme ülevaade



Pav. 1: Seadme vaade vasakpoolsest esiküljest

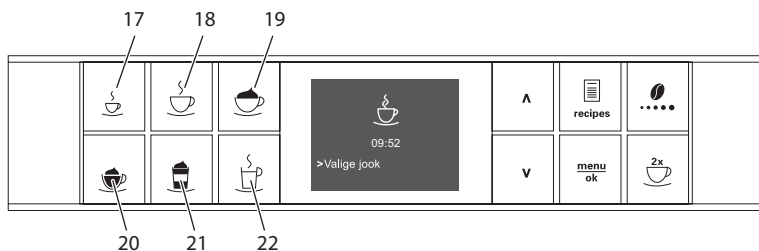
- |   |  |    |   |
|---|--|----|---|
| 1 | Veepaak kaanega                            | 6  | Reguleeritava kõrgusega tila koos 2 kohvi otsiku, 1 piimaotsiku, 1 kuuma vee otsiku, tassi valgustiga |
| 2 | Mõõtelusikas funktsioonile My Bean Select® | 7  | Kohvipaksumaatel (sisemine)   |
| 3 | Ubade mahuti kaanega                       | 8  | Tilkumisalus  |
| 4 | Tassirest                                  | 9  | „SISSE/VÄLJA“ nupp  |
| 5 | Juhtpaneel                                 | 10 | Kang „Jahvatusastme reguleerimiseks“ (sisemine)   |



Pav. 2: Seadme vaade parempoolsest esiküljelt

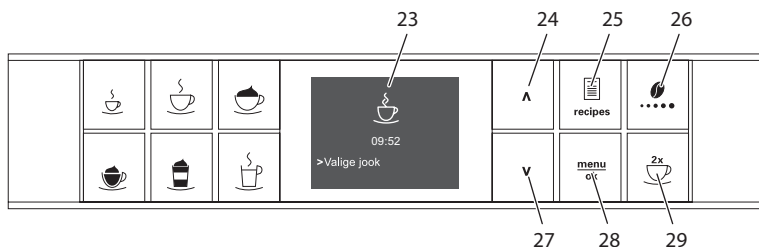
- |                                       |  |
|---------------------------------------|--|
| 11 Kaas                               | 14 Piimavooliku ühendus tilkumisolusel |
| 12 Kohvivalmistamissüsteem (sisemine) | 15 Tassialus                           |
| 13 Piimavooliku ühendus tila juures   | 16 Ujuk                                |

## 2.2 Juhtpaneeli ülevaade



Pav. 3: Kiirklahvid

| Pos. | Nimetus            | Otstarve                              |
|------|--------------------|---------------------------------------|
| 17   | Espresso           | Espresso valmistamine                 |
| 18   | Café Crème         | Café Crème valmistamine               |
| 19   | Cappuccino         | Cappuccino valmistamine               |
| 20   | Piimavaht/soe piim | Piimavahu ja sooja piima valmistamine |
| 21   | Latte Macchiato    | Latte Macchiato valmistamine          |
| 22   | Kuum vesi          | Kuuma vee valmistamine                |



Pav. 4: Ekraan ja klahvid

| Pos. | Nimetus         | Otstarve  |
|------|-----------------|---|
| 23   | Ekraan          | hetkemenüüde või teadete kuvamiseks<br>Näide: kasutamiseks valmisoleku näit |
| 24   | Noolenupud üles | Menüüs üles liikumiseks, või koguse suurendamiseks                          |
| 25   | Retseptid       | Retseptide valimine ja valmistamine   |
| 26   | Kohvi kangus    | Kohvi kanguse seadmine  |
| 27   | Noolenupud alla | Menüüs alla liikumiseks, või koguse vähendamiseks                           |
| 28   | menu/ok         | Menüü kuvamiseks või valiku kinnitamiseks                                   |
| 29   | Kaks tassi      | Kahe tassi väljastamine   |

## 3 Esimesed sammud

Peatükk kirjeldab, kuidas oma seade töötamiseks valmis seada.

### 3.1 Seadme lahti pakkimine

Lisaks seadmele on pakendis ka lisad, nagu puhastusvahendid.

#### HOIATUS

**Kokkupuude puhastusvahenditega võib põhjustada silma- ja nahaärritust.**

- Hoidke kaasasolevad puhastusvahendid lastele kättesaamatus kohas.
- Võtke seade pakendist välja. Eemaldage seadmelt pakkematerjal, kleepuvad ribad ning kaitsvad kiled.
- Jätke pakend alles transportimiseks ja võimalikuks tagastamiseks.

#### Teave

Seadmes võib leiduda kohvi- ja veejälgi. Seadet on tehases testitud, veendumaks, et see töötab korrektselt.

### 3.2 Pakendi sisu kontrollimine

Kontrollige alltoodud nimekirja alusel, et kõik osad on olemas. Kui osadid on puudu, võtke ühendust oma edasimüüjaga.

- Piimanõu, lühikese voolikuga
- Pikk piimavoolik,
- Puhastushari,
- Testiriba vee kareduse kontrollimiseks

### 3.3 Seadme paigaldamine

Järgige alltoodud juhiseid:

- Ärge paigaldage seadet niiskesse ruumi.
- Paigaldage seade kindlale, tasasele ja kuivale pinnale.
- Ärge paigaldage seadet kraanikausi või muu taolise lähedusse.
- Ärge paigaldage seadet kuumale pinnale.
- Paigaldage seade seinast ja muudest esemetest piisavalt kaugemale (umbes 10 cm). Seadme kohal peaks olema ruumi vähemalt 20 cm.
- Toitejuhe tuleb vedada nii, et seda ei rikuks servad ega kuumad pinnad.

### 3.4 Seadme ühendamine

Järgige alltoodud juhiseid:

- Veenduge, et toiteallika pinge vastab tehnilistes andmetes toodud tööpingele (vt tabelit *Pos. lk 682*).
- ühendage aparaat ainult nõuetekohaselt paigaldatud kaitsekontaktiga pistikupesaga Kui kahtlete, konsulteerige elektrikuga.
- Maanduskontaktiga pistikupesal peab olema vähemalt 10 A kaitse.

### 3.5 Seadme esmakordne käivitamine

Seadme esimest korda käivitamisel saab seadistada keelt, aega ja vee karedust. Neid seadeid saab muuta ka hiljem (vt ptk 8 *Põhiseadistuste muutmine lk 704* ja ptk 9.8 *Vee kareduse seadistamine lk 715*).

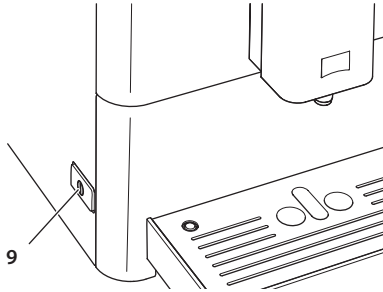
Vee kareduse kontrollimiseks kasutage komplektis olevaid testiribasid.

Järgige juhiseid testiriba pakendil ja vaadake tabelit *Vee kareduse vahemik lk 721*.

#### Teave

- Soovitame kaks tassitäit pärast esmast käivitust ära valada.
- Kui tahate kasutada veefiltrit, sisestage see alles pärast esmast käivitust.





Pav. 5: „SISSE/VÄLJA“ nupp

**Eeldus:** aparaat on üles seatud ja ühendatud.

1. Asetage tila alla anum.
2. Vajutage „SISSE/VÄLJA“ nuppu.
  - » Ekraanile ilmub tervitustekst.
  - » Ekraanile kuvatakse teade aparaadi seadistamiseks: *Please Setup the machine.*
3. Kinnitage klahviga „menu/ok“.
  - » Ekraanile kuvatakse menüü *Language* (Keel).
4. Valige nooleklahvidega oma keel. Kinnitage klahviga „menu/ok“.
  - » Ekraanile kuvatakse menüü *Vee karedus*.
5. Valige nooleklahvidega õige vee kareduse vahemik või kinnitage klahviga „menu/ok“.
  - » Ekraanile kuvatakse *Täitke veepaak ja pange sisse*.
6. Eemaldage veepaak. Loputage veepaak puhta veega. Täitke veepaak puhta veega ning sisestage see.
  - » Seade soojeneb ning teostab automaatse loputuse.
  - » Ekraanile ilmub „valmis“ sümbol.
7. Täitke ubade mahuti kohviubadega. Selleks lugege ptk 4.4 *Ubademahuti täitmine kohviubadega lk 689*.
  - » Kui vaja, võib nüüd sisestada veefiltri (vt ptk 9.9 *Veefiltri kasutamine lk 716*).

## 4 Üldine töötamine

See peatükk kirjeldab seadme igapäevase kasutamisega seotud üldisi juhiseid.

### 4.1 Seadme sisse- ja väljalülitamine

Enne sisselülitamist, kui võtate seadme esimest korda kasutusele, lugege ptk 3.5 *Seadme esmakordne käivitamine* lk 684.

#### Teave

- Seade teostab automaatse loputuse, kui see lülitatakse sisse või välja.
- Loputuse ajal koguneb vett ka tilkumislausele.

#### Seadme sisselülitamine

1. Asetage tila alla anum.
2. Vajutage „SISSE/VÄLJA“ nuppu (9).
  - » Ekraanile kuvatakse tervituskuva.
  - » Seade soojeneb ning teostab automaatse loputuse.
- » Ekraanile ilmub „valmis“ sümbol.

#### Teave

Kui seade oli välja lülitatud vaid lühikeseks ajaks, ei toimu automaatset loputust pärast sisselülitust.

#### Seadme väljalülitamine

1. Asetage tila alla anum.
2. Vajutage „SISSE/VÄLJA“ nuppu (9).
  - » Seade teostab automaatse loputuse.
- » Seade lülitub välja.

#### Teave

- Seade lülitub automaatselt välja, kui seda pikka aega ei kasutata. Sellisel juhul teostatakse ka automaatne loputus.
- Aparaaadi väljalülitamise aega saab seadistada menüüs *Auto Aus* (Autom. välja), vt ptk 8.2 *Automaatse väljalülitamise seadistamine* lk 704.
- Kui pärast sisselülitamist pole jooke valmistatud või kui veepaak on tühi, ei toimu loputust.

## 4.2 Juhtpaneeli kasutamine

Olulised programmid on ligipääsetavad juhtpaneeli kaudu.

Vajutage soovitud klahvile. Klahvide kasutamine:



### Lühike vajutus

Vajutage klahvi lühidalt, et valida programmi.



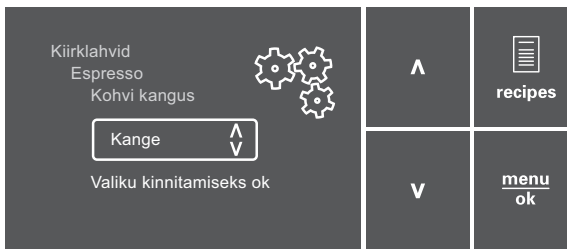
### Pikk vajutus

Vajutage klahvi kauem kui 2 sekundit, et valida teine saadaval olev programm.

## 4.3 Menüüs navigeerimine

Erijookide, hoolduse ja puhastamise jaoks kuvage ekraanile menüü ning navigeerige menüüs.

Jälgige juhiseid ekraanil.



Pav. 6: Ekraan (näide) ja klahvid

Kasutage navigeerimiseks alltoodud võimalusi:

### Menüü kuvamine või valiku kinnitamine




Vajutage klahvi „menu/ok“ kauem kui 2 sekundit, et kuvada menüü. Vajutage lühidalt „menu/ok“ klahvi, et kinnitada oma valik.

## Menüüs navigeerimine või numbriväärtuse muutmine

- V** **▲** Menüüs üles või alla liikumiseks vajutage "Noolenuppudele". Numbriväärtuse muutmiseks vajutage nooleklahve. Vajutage ja hoidke nooleklahvi, et kiirelt jõuda soovitud kohani või numbriväärtuseni.

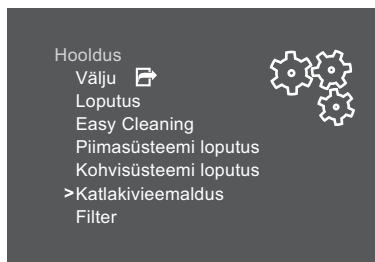
## Menüüst väljumine

- Exit**  Valige "Noolenuppudega" käsk Exit (Välju) ja kinnitage menüüst väljumine nupuga "menu/ok" (Menüü/ok). Väljuge alammenüüdest, mis vaid kuvavad teavet ning seadeid ei muuda, klahviga „menu/ok“.

## Alammenüüde kuvamine

Teatud seadme programme saab kasutada mitme järjestikuse alammenüü kuvamisega.

Alammenüüsid kuvatakse alati sarnasel moel. Allpool on kirjeldatud *Katlakivieemaldusprogrammi* kuvamine näitena.



Pav. 7: Navigeerimine Katlakivieemaldusprogrammi

1. Vajutage nupule "menu/ok" (Menüü/ok) 2 sekundit.
  - » Ekraanile ilmub menüü.
2. Valige "Noolenuppudega" Hooldus ja kinnitage nupuga "menu/ok" (Menüü/ok).
3. Valige "Noolenuppudega" *Katlakivieemaldus* ja kinnitage nupuga "menu/ok" (Menüü/ok).

Programmi valimine on kasutusjuhendites alati kuvatud lühidalt:

- Valige menüüst *Hooldus* > *Katlakivieemaldus*.

## 4.4 Ubademahuti täitmine kohviubadega

Röstitud kohvioad kaotavad oma aroomi. Täitke mahuti ainult nii paljude ubadega, mida 3-4 päeva jooksul ära tarbite.

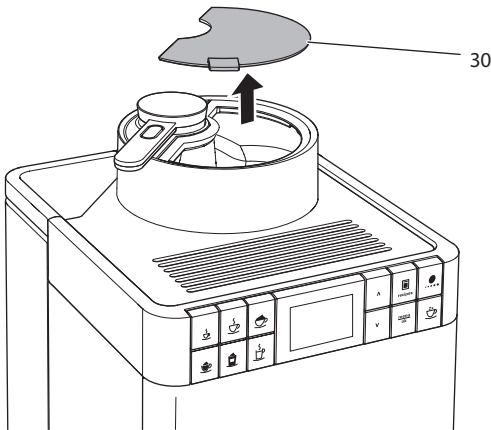
### TÄHELEPANU

**Sobimatute ubade kasutamine võib kaasa tuua veski kinnikiilumise.**

- Ärge kasutage külmuivatatud või karamelliseeritud kohviube.
- Ärge kasutage kohvipulbreid või lahustavat kohvi.

### Teave

- Kohviveski jahvatab ettenähtud koguse alati ära, jahvatamise lõppedes on veski tühi. Sellele vaatamata võivad kohvioad vähesel määral seguneda.
- Jahvataja tühjendamine põhjustab veidi erineva müra tekkimise, kuid see on normaalne.



Pav.8: Ubade mahuti kaane avamine

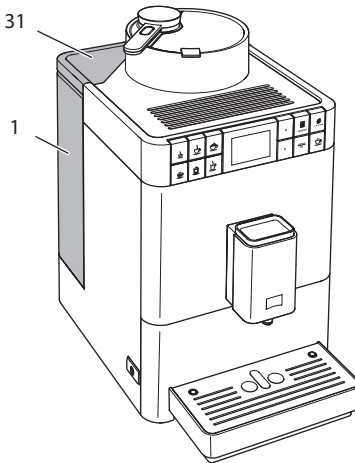
1. Avage ubade mahutil kaas(30) .
2. Täitke ubade mahuti kohviubadega.
3. Sulgege ubade mahuti kaas.

## 4.5 Veemahuti täitmine

Optimaalse kohvinaudingu jaoks kasutage ainult värsket ja külma gaseerimata vett. Vahetage vett igapäevaselt.

### Teave

Veekvaliteet mõjutab suures osas kohvimaitset. Kasutage seepärast veefiltrit (vt ptk 9.8 *Vee kareduse seadistamine* lk 715 ja ptk 9.9 *Veefiltri kasutamine* lk 716).

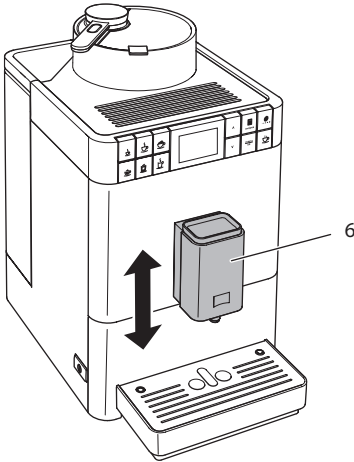


*Pav. 9: Veepaak*

1. Avage veepaagi kaas (31), ning tõmmake veepaak (1) ülespoole seadmest välja, hoides seda sangast.
2. Täitke paak veega.
3. Pange veepaak ülevalt aparadi sisse tagasi ja sulgege kaas.

## 4.6 Tila reguleerimine

Väljastaja (6) kõrgust saab reguleerida. Seadke anumale ja tilale vähim võimalik kaugus. Olenevalt anumast lükake tila üles või alla.

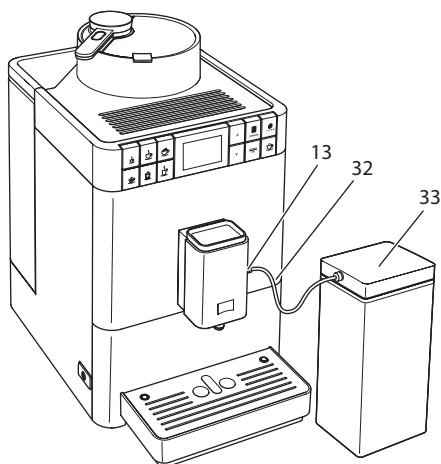


Pav. 10: Tila reguleerimine

## 4.7 Piima kasutamine

Optimaalse kohvinaudingu jaoks kasutage jahutatud piima. Olenevalt seadme versioonist võib komplektis olla kas pikk piimavoolik või piimaanum.

### Piimaanuma ühendamine



Pav. 11: Ühendatud piimaanum

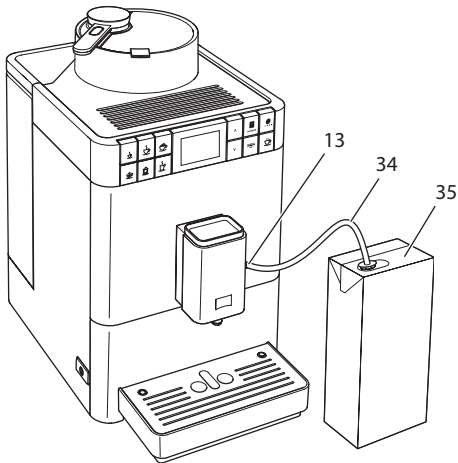
1. Ühendage piimavoolik (32) tila juures asuva ühendusega (13).
2. Ühendage piimavooliku vaba ots piimaanumaga (33).

**i** Teave

Hoiustage piimaanumat külmkapis.



## Piimapaki ühendamine



Pav. 12: Ühendatud tavapärase piimapakk

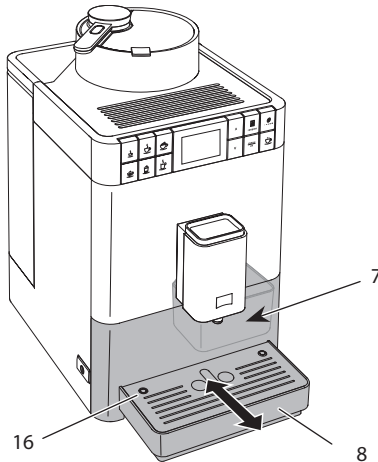
1. Ühendage pikk piimavoolik (34) tila juures asuva ühendusega (13).
2. Torgake piimavooliku vaba ots tavalisse piimapakki (35).

## 4.8 Tilkumisaluse ja kohvipaksu mahuti tühjendamine

Pärast mitme joogi väljastamist võivad tilkumisalus (8) ja kohvipaksusahtel (7) täis saada. Ujuk (16) näitab tilkumisaluse hetkeseisu.

Pärast kindla arvu jookide väljastamist näitab seade ka, et tilkumisalus ja kohvipaksusahtel on täis.

Tühjendage alati nii tilkumisalus kui kohvipaksusahtel.



Pav. 13: Tilkumisaluse ja kohvipaksu mahuti tühjendamine

1. Tõmmake tilkumisalus (8) aparaadist ettepoole välja.
2. Võtke kohvipaksu mahuti (7) välja ja tühjendage see.
3. Tühjendage tilkumisalus.
4. Sisestage kohvipaksusahtel.
5. Lükake tilkumisalus seadmesse lõpuni sisse.

### Teave

Kui tühjendate tilkumisalust ja kohvipaksusahtlit siis, kui seade on välja lülitatud, ei registreeri seade seda tegevust. Seetõttu võib juhtuda, et teilt nõutakse tilkumisaluse ja kohvipaksusahtli tühjendamist, kuigi need ei ole veel täis.

## 5 My Bean Select® režiimi kasutamine

My Bean Select® režiimiga saab valmistada ühe kohvijoogi muu kohvisordiga. Kohvi valmistamiseks täitke seade ühe portsjoni kohviubadega.

Kui ubade mahuti on täis kergelt röstitud kohviube, saab näiteks My Bean Select® režiimi kasutada ühest portsjonist tumedalt röstitud ubadest kohvi tegemiseks.

### 5.1 My Bean Select® režiimi jaoks ubadega täitmine

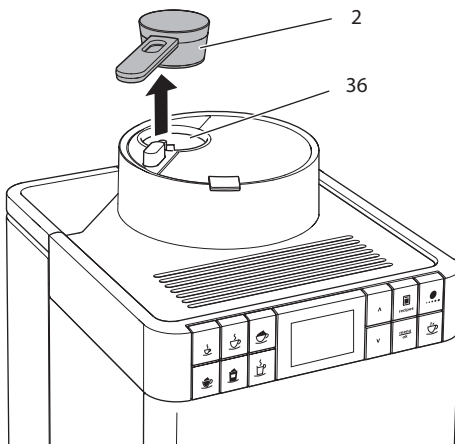
#### TÄHELEPANU

**Sobimatute ubade kasutamine võib kaasa tuua veski kinnikiilumise.**

- Ärge kasutage külmuivatatud või karamelliseeritud kohviube.
- Ärge kasutage kohvipulbreid või lahustatud kohvi.

#### Teave

- Kohviveski jahvatab ettenähtud koguse alati ära, jahvatamise lõppedes on veski tühi. Sellele vaatamata võivad kohvioad vähesel määral seguneda.
- Jahvataja tühjendamine põhjustab veidi erineva müra tekkimise, kuid see on normaalne.



Pav. 14: Mõõtelusika eemaldamine



Pav. 15: My Bean Select® režiimi jaoks ubadega täitmine

1. Eemaldage mõõtelusikas (2) ubade rennist (36).
  - » Ekraanile kuvatakse näit *My Bean Select* ja teade *Täitke kohviubade mahuti ühe portsjoni kohviubadega, paigaldage lusikas tagasi.*
2. Tõstke kohvioad mõõtelusikaga ühe portsjoni kohvi jaoks ubade renni (36).
3. Paigutage mõõtelusikas tagasi ubade renni.
  - » Ekraanile kuvatakse näit, et aparaat on *My Bean Select* funktsiooni kasutamiseks valmis ja teade *Valige jook.*
4. Valmistage kohvijook.

#### Teave

Mõõtelusikas on ettenähtud õige kohviubade koguse mõõtmiseks ubade renni.

- Täis mõõtelusikas sisaldab keskmiselt 10 kuni 11 g kohviube. Sõltuvalt soovitud kohvi kangusest, võib sisse panna ka vähem kohviube.
- Kui ubade rennis on vähem kui 8 g kohviube, ei hakka My Bean Select® režiim tööle. Ekraanile ei kuvata näitu, et aparaat on *My Bean Select* funktsiooni kasutamiseks valmis. Järgmise kohvijoo valmistamisel segunevad omavahel ubade renni ja ubade mahuti kohvioad.

## 6 Jookide valmistamine

Jookide valmistamiseks on kaks valikut:

- Tavaline valmistamine nagu on kirjeldatud allpool
- Retsepti alusel valimine ja valmistamine (vt ptk 6.6 *Retsepti järgi erijookide valmistamine* lk 699).

### **i** Teave

- Te saate valmistada ühe kohvijoogi muu kohvisordiga (vt ptk 5 *My Bean Select® režiimi kasutamine* lk 695).
- Tavalise valmistamise või retsepti järgi valmistamise vaikesätteid saab püsivalt muuta (vt ptk 7.1 *Põhiseadistuste muutmine* lk 703).

Märkus:

- Veepaagis peaks alati olema piisavalt vett. Kui tase on liiga madal, palub seade vett lisada.
- Ubade mahuti peaks alati olema piisavalt ube. Kui ube enam ei ole, lõpetab seade joogi tegemise.
- Seade ei tuvasta piima puudumist.
- Joogianumad peavad olema piisavalt suured (vt tabelit *Tehase seadistused* lk 722).

### 6.1 Espresso või Café Crème valmistamine



**Eeldus:** Ekraanil kuvab näit, et aparaat on kasutamiseks valmis.



1. Asetage tila alla anum.
2. Vajutage klahvi „Espresso“ või „Café Crème“.
  - » Algab jahvatamine ja joogi väljastamine.
  - » Joogi väljastamine lõpeb automaatselt.
3. Eemaldage anum.
  - » Ekraanile ilmub „valmis“ sümbol.

## 6.2 Cappuccino valmistamine



**Eeldus:** ekraanil kuvab näit, et aparaat on kasutamiseks valmis ja piim on ühendatud.

1. Asetage tila alla anum.
2. Vajutage kiirklahvi „Cappuccino“.
  - » Algab jahvatamine ja joogi väljastamine.
  - » Joogi väljastamine lõpeb automaatselt.
  - » Algab piima väljastamine.
  - » Joogi väljastamine lõpeb automaatselt.
3. Eemaldage anum.
  - » Ekraanile kuvatakse Easy Cleaning? (*Alustamiseks vajutage ok*).
4. Te võite käivitada kerge puhastusprogrammi või valmistada veel jooke.
  - a) Käivitage kerge puhastusprogramm. Selleks järgige ekraanile ilmutavaid juhiseid. Selle kohta lugege teavet ptk 9.4 *Kerge puhastusprogrammi kasutamine* lk 711.
  - b) Valmistage veel jooke ja käivitage kerge puhastusprogramm hiljem.
    - » Ekraanile ilmub „valmis“ sümbol.

## 6.3 Latte Macchiato valmistamine



**Eeldus:** ekraanil kuvab näit, et aparaat on kasutamiseks valmis ja piim on ühendatud.

1. Asetage tila alla anum.
2. Vajutage kiirklahvi „Latte Macchiato“.
  - » Algab piima väljastamine.
  - » Piima väljastamine lõpeb automaatselt.
  - » Algab jahvatamine ja joogi väljastamine.
  - » Joogi väljastamine lõpeb automaatselt.
3. Eemaldage anum.
  - » Ekraanile kuvatakse Easy Cleaning? (*Alustamiseks vajutage ok*).
4. Te võite käivitada kerge puhastusprogrammi või valmistada veel jooke.
  - a) Käivitage kerge puhastusprogramm. Selleks järgige ekraanile ilmutavaid juhiseid. Selle kohta lugege teavet ptk 9.4 *Kerge puhastusprogrammi kasutamine* lk 711.
  - b) Valmistage veel jooke ja käivitage kerge puhastusprogramm hiljem.
    - » Ekraanile ilmub „valmis“ sümbol.

## 6.4 Piimavahu või sooja piima valmistamine



Piimavahtu ja sooja piima valmistatakse sarnaselt.

**Eeldus:** ekraanil kuvab näit, et aparaat on kasutamiseks valmis ja piim on ühendatud.

1. Asetage tila alla anum.
2. Vajutage kiirklahvi „Piimavaht/soe piim“.
  - a) Piimavaht = lühike vajutus
  - b) Soe piim = pikk vajutus (2 sekundit)
    - » Algab piima väljastamine.
    - » Joogi väljastamine lõpeb automaatselt.
3. Eemaldage anum.
  - » Ekraanile kuvatakse Easy Cleaning? (*Alustamiseks vajutage ok*).
4. Te võite käivitada kerge puhastusprogrammi või valmistada veel jooke.
  - a) Käivitage kerge puhastusprogramm. Selleks järgige ekraanile ilmu-  
vaid juhiseid. Selle kohta lugege teavet ptk 9.4 *Kerge puhastusprog-  
rammi kasutamine* lk 711.
  - b) Valmistage veel jooke ja käivitage kerge puhastusprogramm hiljem.
  - » Ekraanile ilmub „valmis“ sümbol.

## 6.5 Kuuma vee valmistamine



**Eeldus:** Ekraanil kuvab näit, et aparaat on kasutamiseks valmis.

1. Asetage tila alla anum.
2. Vajutage kiirklahvi „Kuum vesi“.
  - » Algab kuuma vee väljastamine.
  - » Joogi väljastamine lõpeb automaatselt.
3. Eemaldage anum.
  - » Ekraanile ilmub „valmis“ sümbol.

## 6.6 Retsepti järgi erijookide valmistamine



Lisaks tavaliste jookide valmistamisele saate menüüst Retseptid valida erijooke. Valida saab järgmisi jooke:

Piimata erikohvid:

- Ristretto,
- Lungo,
- Americano.

Piimaga erikohvid:

- Espresso Macchiato,
- Caffè Latte,
- Café au Lait.

## Ristretto, Lungo või Americano valmistamine

Ristretto, Lungo ja Americano valmistamine on sarnane. Näitena on toodud Ristretto valmistamine.

**Eeldus:** Ekraanil kuvab näit, et aparaat on kasutamiseks valmis.

1. Asetage tila alla anum.
2. Vajutage klahvi „Retseptid“.
  - » Ekraanile ilmub menüü *Retseptid*.
3. Valige "Noolenuppudega" *Ristretto* ja kinnitage nupuga "menu/ok" (Menüü/ok).
4. Kinnitage oma valik klahviga „menu/ok“.
  - » Algab jahvatamine ja joogi väljastamine.
  - » Joogi väljastamine lõpeb automaatselt.
5. Eemaldage anum.
  - » Ekraanile ilmub „valmis“ sümbol.

## Espresso Macchiato, Caffè Latte või Café au Lait valmistamine

Espresso Macchiato, Caffè Latte ja Café au Lait valmistamine on sarnane. Näitena on toodud Espresso Macchiato valmistamine.

**Eeldus:** ekraanil kuvab näit, et aparaat on kasutamiseks valmis ja piim on ühendatud.

1. Asetage tila alla anum.
2. Vajutage klahvi „Retseptid“.
  - » Ekraanile ilmub menüü *Retseptid*.
3. Valige nooleklahvidega *Espresso Macchiato*.
4. Kinnitage oma valik klahviga „menu/ok“.
  - » Algab jahvatamine ja joogi väljastamine.
  - » Joogi väljastamine lõpeb automaatselt.
  - » Algab piima väljastamine.
  - » Joogi väljastamine lõpeb automaatselt.
5. Eemaldage anum.
  - » Ekraanile kuvatakse Easy Cleaning? (*Alustamiseks vajutage ok*).
6. Te võite käivitada kerge puhastusprogrammi või valmistada veel jooki.
  - a) Käivitage kerge puhastusprogramm. Selleks järgige ekraanile ilmuvaid juhiseid. Selle kohta lugege teavet ptk 9.4 *Kerge puhastusprogrammi kasutamine* lk 711.
  - b) Valmistage veel jooki ja käivitage kerge puhastusprogramm hiljem.
  - » Ekraanile ilmub „valmis“ sümbol.



## 6.7 Joogi seadistuste muutmine enne valmistamist ja valmistamise ajal

Joogiseadeid saab muuta enne joogi valmistamist ja joogi valmistamise ajal.

 Teave

Järgnevad seaded kehtivad vaid sellele valmistatavale joogile.

### Joogi seadistuste muutmine enne jookide valmistamist

Enne joogi valmistamist saate muuta joogi kogust ja kohvi kangust.



- Enne joogi valmistamist valige nooleklahvidega joogi kogus.
- Enne joogi valmistamist valige kohvi kangus klahviga „Kohvi kangus“.

 Teave

- Segatud jookide valmistamisel jagatakse kogu joogi kogus kindlaks määratud suhte järgi. See kehtib segatud jookidele, mis on tehtud kohvist ja piimast või kuumast veest.
- Kui jooki 1 minuti jooksul ei valmistata, lülitub seade vaikesätetele tagasi.

### Joogi seadistuste muutmine joogi valmistamise ajal

Joogi valmistamise ajal saate muuta joogi kogust ja kohvi kangust.



- Valige joogi väljastamise ajal nooleklahvidega joogi kogus.
- Valige jahvatamise ajal kohvi kangus klahviga „Kohvi kangus“.

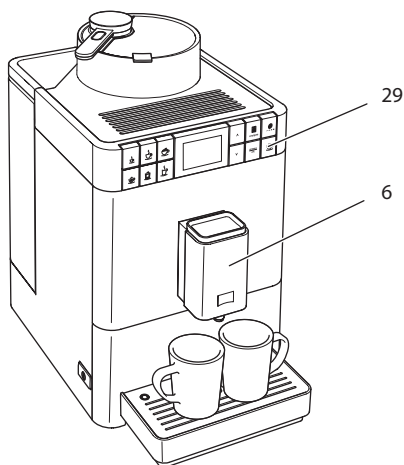
## 6.8 Joogi valmistamise peatamine

Joogi valmistamise enneaegseks peatamiseks vajutage mistahes kiirklahvi.

## 6.9 Kahe kohvi valmistamine samaaegselt



Klahviga "Kaks tassi" saab korraga valmistada kaks jooki. Kahte tassi korraga saab valmistada jookidest Espresso, Café Crème, Ristretto. Kahe tassi kaupa ei saa valmistada kuumat vett, sooja piima ja segatud jooke.



Pav. 16: Kahe tassi väljastamine

1. Asetage tila alla kaks anumad (6).
2. Vajutage nuppu „Kaks tassi“ (29).
3. Jätkake nagu soovitud joogi tegemise juhend ette näeb.

### **i** Teave

- Seade kehtib vaid ühe joogi kohta.
- Kui kohvijooki 1 minuti jooksul ei valmistata, lülitub seade ühe tassi väljastamise režiimile tagasi.

## 7 Jookide seadistuste püsiv muutmine

Seadmega saab valmistada erikohvisid. Võib kasutada vaikesätteid või muuta joogisätteid püsivalt.

### 7.1 Põhiseadistuste muutmine

Olenevalt joogist saab muuta järgnevaid vaikesätteid:

- **Kohvi kogus:** 25 ml kuni 220 ml
- **piima või piimavahu kogus:** 25 ml kuni 220 ml
- **Kuum vesi:** 25 ml kuni 220 ml
- **Kohvi kangus:** väga lahja, lahja, normaalne, kange, väga kange,
- **Temperatuur:** madal, normaalne, kõrge.

 Teave

Muudetud vaikesätted kehtivad seni, kuni neid uuesti muudetakse.

Joogiseadete muutmine on sarnane kõikide jookide puhul. Espresso kohvi kanguse muutmine on toodud näitena.



Pav. 17: Kohvi kanguse valimine

**Eeldus:** Ekraanil kuvab näit, et aparaat on kasutamiseks valmis.

1. Vajutage „menu/ok“ klahvi kauem kui 2 sekundit.
    - » Ekraanile ilmub menüü.
  2. Valige menüüst *Jookide nupud* > *Espresso* > *Kohvi kangus*.
  3. Valige "Noolenuppudega" sobiv kohvi kangus ja kinnitage nupuga "menu/ok" (Menüü/ok).
  4. Menüüst väljumiseks valige käsk *Exit* (Välju).
    - » Ekraanile ilmub „valmis“ sümbol.
- » Järgmine kord, kui Espresso valmistatakse, kasutakse äsja valitud kangust.

## 8 Põhiseadistuste muutmine

Järgnevas peatükis on kirjeldatud seadme põhiseadete muutmist.

### 8.1 Keele seadistamine

Ekraaniteksti keelt saab muuta.

**Eeldus:** Ekraanil kuvab näit, et aparaat on kasutamiseks valmis.

1. Vajutage „menu/ok“ klahvi kauem kui 2 sekundit.
  - » Ekraanile ilmub menüü.
2. Valige menüüst *Keel*.
3. Valige "Noolenuppudega" keel ja kinnitage nupuga "menu/ok" (Menüü/ok).
4. Väljuge menüüst käsuga *Exit* (Välju).
  - » Ekraanile ilmub „valmis“ sümbol.

### 8.2 Automaatse väljalülitamise seadistamine

Kui seadet ei ole pikka aega kasutatud, lülitub see kindlaks määratud aja jooksul välja. Seda aega saab *Automaatse väljalülituse* menüüs muuta.

#### Automaatse väljalülituse aja seadmine

**Eeldus:** Ekraanil kuvab näit, et aparaat on kasutamiseks valmis.

1. Vajutage „menu/ok“ klahvi kauem kui 2 sekundit.
  - » Ekraanile ilmub menüü.
2. Navigeerige menüüsse *Automaatne väljalülitus*.
3. Valige "Noolenuppudega" aeg ja kinnitage nupuga "menu/ok" (Menüü/ok).
4. Väljuge menüüst käsuga *Exit* (Välju).
  - » Ekraanile ilmub „valmis“ sümbol.

 Teave

Automaatset väljalülitust ei saa täielikult keelustada. Pärast viimast kasutamist lülitab seade ennast hiljemalt 8 tunni pärast välja.

## 8.3 Energiasäästlikkus režiimi seadistamine

Energiasäästlikkuse programm võimaldab kasutada madalamat soojendus-temperatuuri.

Kui seadet ei ole pikka aega kasutatud, lülitub see pärast kindlaks määratud aega automaatselt energiasäästuprogrammile. Ekraanile ilmub teade *Vajuta suvalist klahvi*. Kui olete juhise täitnud, lõpeb energiasäästurežiim.

Menüüs *Energiasäästurežiim* saate seadistada aega, mille möödudes aparaat energiasäästurežiimile lülitatakse.

**Eeldus:** Ekraanil kuvab näit, et aparaat on kasutamiseks valmis.

1. Vajutage „menu/ok“ klahvi kauem kui 2 sekundit.
  - » Ekraanile ilmub menüü.
2. Valige menüüst *Energiasäästurežiim*.
3. Valige "Noolenuppudega" aeg ja kinnitage nupuga "menu/ok" (Menüü/ok).
4. Väljuge menüüst käsuga *Exit* (Välju).

» Ekraanile ilmub „valmis“ sümbol.

### Teave

Automaatset väljalülitust ei saa täielikult keelustada. Pärast viimast kasutamist lülitub seade hiljemalt 4 tunni pärast energiasäästurežiimile.

## 8.4 My Bean Select® režiimi väljalülitamine

Te saate My Bean Select® funktsiooni kas täielikult või osaliselt välja lülitada. Menüüs *Süsteem* > *My Bean Select* saate valida:

- *väljalülitatud*  
Kui lülitate My Bean Select® funktsiooni välja, ei saa kasutada ka veski tühjaks jahvatamise funktsiooni. See lühendab jahvatamisprotsessi kõikide kohvijookide valmistamisel.
- *Lusika süsteemist väljavõtmine*  
Kui näiteks mõõtelusikas peaks ära kaduma, saate My Bean Select® funktsiooni osaliselt välja lülitada ja kasutada seda funktsiooni ilma mõõtelusikata. Sel juhul lülitatakse My Bean Select® funktsioon sisse kohviubade ubade renni panemisega.

**Eeldus:** Ekraanil kuvab näit, et aparaat on kasutamiseks valmis.

1. Vajutage „menu/ok“ klahvi kauem kui 2 sekundit.
    - » Ekraanile ilmub menüü.
  2. Valige menüüst *Süsteem* > *My Bean Select*.
  3. Valige noolennuppudega sobiv seadistus ja kinnitage nupuga "menu/ok" (Menüü/ok).
  4. Väljuge menüüst käsuga *Exit* (Välju).
- » Ekraanile ilmub „valmis“ sümbol.

## 8.5 Tehaseadistuste taastamine

Tehase algseadistusi saab taastada.

 Teave

Kui seadme tehase algseadistused taastatakse, kaovad kõik sisestatud individuaalsed seadistused.

**Eeldus:** Ekraanil kuvab näit, et aparaat on kasutamiseks valmis.

1. Vajutage „menu/ok“ klahvi kauem kui 2 sekundit.
    - » Ekraanile ilmub menüü.
  2. Navigeerige menüüsse *Süsteem* > *Tehase seadistused*.
  3. Valige "Noolennuppudega" *Taastamine* ja kinnitage nupuga "menu/ok" (Menüü/ok).
- » Ekraanile ilmub „valmis“ sümbol.

## 8.6 Teave seadme oleku kohta

Seadme oleku kohta saab teavet menüüst *Süsteem > Statistika*. Vajutage klahvi „menu/ok“, et menüüst väljuda.

Järgnev tabel annab ülevaate teabe tähendusest.

| Teave                           | Tähendus  |
|---------------------------------|---|
| <i>Joogid</i>                   | Esmasest käivitamisest alates valmistatud jookide arv |
| <i>Katlakivieemaldused</i>      | Teostatud katlakivieemalduste arv                     |
| <i>Kohvisüsteemi puhastused</i> | Teostatud puhastusprotsesside arv                     |
| <i>Piimasüsteemi puhastused</i> | Teostatud puhastusprotsesside arv                     |
| <i>Filtrivahetused</i>          | Teostatud filtrivahetuste arv                         |

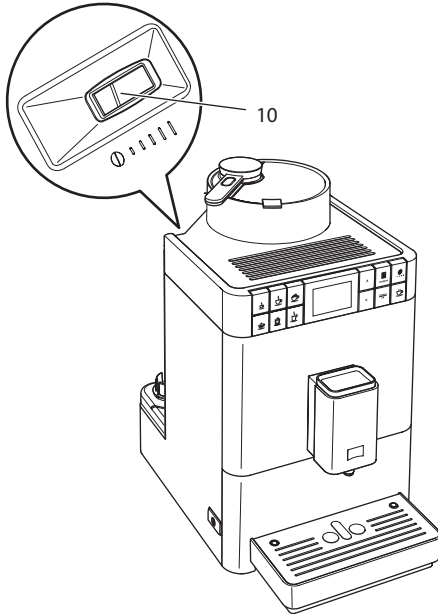
Edenemisribal näidatakse jookide arv, mida saate veel valmistada, kuni seade nõuab puhastust, katlakivieemaldust või filtrivahetust.

### Tarkvara versioon

Paigaldatud tarkvara versiooni saate menüüst *Süsteem > SW versioon*. Vajutage klahvi „menu/ok“, et menüüst väljuda.

## 8.7 Jahvustusastme seadmine

Kohvipuru jahvustusaste mõjutab kohvimaitset. Jahvustusaste on optimeeritud enne tarnimist. Soovitame jahvustusastet reguleerida alles siis, kui on valmistatud umbes 1000 jooki (umbes 1 aasta möödumisel).



Pav. 18: Jahvustusastme seadmise kang

1. Eemaldage veepaak.
  - » Korpuse küljes on nähtav "Jahvustusastme reguleerimise" (10) kang.
2. Liigutage kangi vasakule või paremale, nagu joonisel Pav. 18 näidatud.
  - Vasakule = jahvatamine on peenem
  - Paremale = jahvatamine on jämedam
3. Asetage veepaak tagasi oma kohale.

### Teave

- Kui jahvustusaste on seatud peenemaks, on kohvimaitse tugevam.
- Jahvustusaste on optimaalne, kui kohvi voolab tilast välja ühtlaselt ning joogile tekib peen ja tihke kreem.



## 9 Tehniline hooldus ja korrashoid

Regulaarne hooldus ja korrashoid kindlustavad jookide jätkuva kõrge kvaliteedi.

### 9.1 Üldine puhastamine

Puhastage seadet regulaarselt. Eemaldage koheselt piima- ja kohviplekid.

#### TÄHELEPANU

**Ebasobivate puhastusvahenditega puhastamine võib pindu kriimustada.**

- Ärge kasutage küüriva toimega lappe, käsnu ega puhastusvahendeid.

**Eeldus:** aparaat on välja lülitatud.

- Puhastage seadme välispind pehme, niiske riidelapi ning tavalise pesuvahendiga.
- Puhastage tilkumisalus ja kohvipaksusahtel. Kasutage selleks pehmet, niisket lappi ja tavalist nõudepesuvahendit.
- Puhastage ubade mahuti pehme, kuiva lapiga.
- Kohvipaksusahtlit (7), tassialust (15) piimaanumat (ilma kaane, piimavooliku ja püsttoruta) võib pesta nõudepesumasinas.

### 9.2 Kohvisüsteemi puhastamine

Loputamise ajal loputatakse tilaotsikud ja kohvisüsteem seestpoolt. Loputusvesi jookseb tilkumisalusele.

Seade teostab automaatse loputuse, kui see lülitatakse sisse või välja.

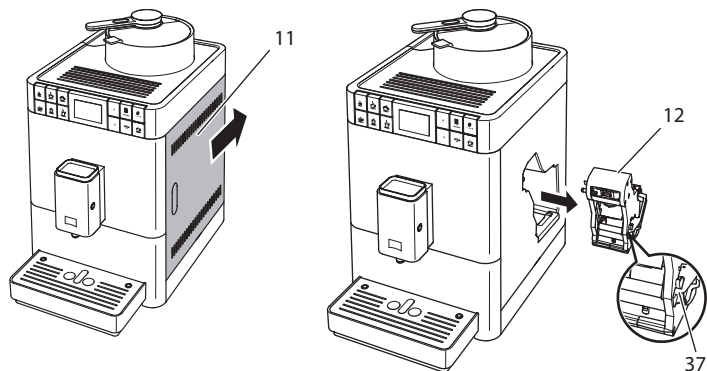
Loputust saab teostada ka käsitsi:

**Eeldus:** Ekraanil kuvab näit, et aparaat on kasutamiseks valmis.

1. Asetage tila alla anum.
  2. Vajutage „menu/ok“ klahvi kauem kui 2 sekundit.
    - » Ekraanile ilmub menüü.
  3. Valige menüüst *Hooldus > Loputus*.
    - » Seade teostab automaatse loputuse.
- » Ekraanile ilmub „valmis“ sümbol.

### 9.3 Kohvivalmistamissüsteemi eemaldamine ja puhastamine

Seadme kahjustuste vältimiseks soovime kohvivalmistamissüsteemi puhastada kord nädalas.

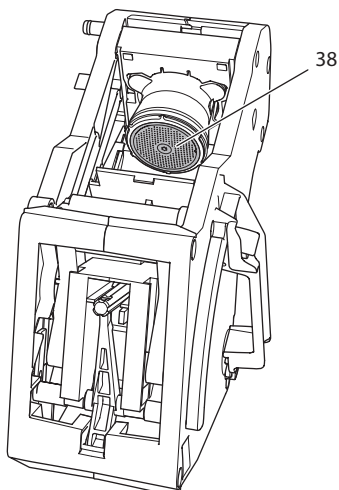


Pav. 19: Kohvivalmistamissüsteemi eemaldamine

**Eeldus:** aparaat on välja lülitatud.

1. Avage kate (11). Selleks võtke kinni seadme paremal pool asuvat süvendist ja lükake katet tahapoole. Võtke kate ära.
2. Vajutage punast hooba (37) tõmbekambri pidemel (12) ja hoidke seda allavajutatuna ning keerake pidet päripäeva, kuni see lukustub.

3. Tõmmake kohvivalmistamissüsteem pidemest kinni hoides seadmet välja.



Pav.20: Kohvivalmistamissüsteemi puhastamine

4. Puhastage kohvivalmistamissüsteem hoolikalt jooksva vee all igalt poolt.
  - » Kohvivalmistamissüsteem ja sõel (38) on kohvijääkidest puhtad.
5. Laske kohvivalmistamissüsteemil kuivada.
6. Kasutage pehmet, kuiva lappi, et eemaldada kohvijäägid seadme sise-musest.
7. Sisestage kohvivalmistamissüsteem seadmesse. Vajutage ja hoidke punast kangist kohvivalmistamissüsteemi pidemel ning keerake pidet vastupäeva lõpuni, kuni see fikseerub.
8. Sulgege kate. Selleks pange kate peale ja lükake lõpuni ettepoole, kuni see fikseerub.

## 9.4 Kerge puhastusprogrammi kasutamine

Kerge puhastusprogrammiga loputatakse piimasüsteem.

Iga kord, kui valmistate piimaga jooki, nõuab seade Kerge puhastusprogrammi kasutamist.

Programmi Easy Cleaning võite läbi viia ka käsitsi.

**Eeldus:** Ekraanil kuvab näit, et aparaat on kasutamiseks valmis.

1. Asetage tila alla anum.
2. Vajutage „menu/ok“ klahvi kauem kui 2 sekundit.
  - » Ekraanile ilmub menüü.

3. Valige menüüst *Hooldus > Easy Cleaning* (Piimasüsteemi loputus).
  4. Valige "Noolenuppudega" *Käivitus* ja kinnitage nupuga "menu/ok" (Menüü/ok).
  5. Järgige edasisi juhiseid ekraanil kuni Kerge puhastusprogrammi lõpuni.
- » Ekraanile ilmub „valmis“ sümbol.

## 9.5 Piimasüsteemi puhastamisprogrammi kasutamine

Piimasüsteemi puhastamiseks on vaja piimasüsteemi puhastusvahendit.

Hügieeninõuete täitmiseks ja seadme kahjustuste vältimiseks soovitame puhastusprogrammi kasutada kord nädalas.

Puhastusprogramm kestab umbes 3 minutit ning seda ei tohiks katkestada.

### TÄHELEPANU

**Ebasobivate piimasüsteemi puhastusvahendite kasutamine ja kasutusjuhistest mittekinnipidamine võivad seadet kahjustada.**

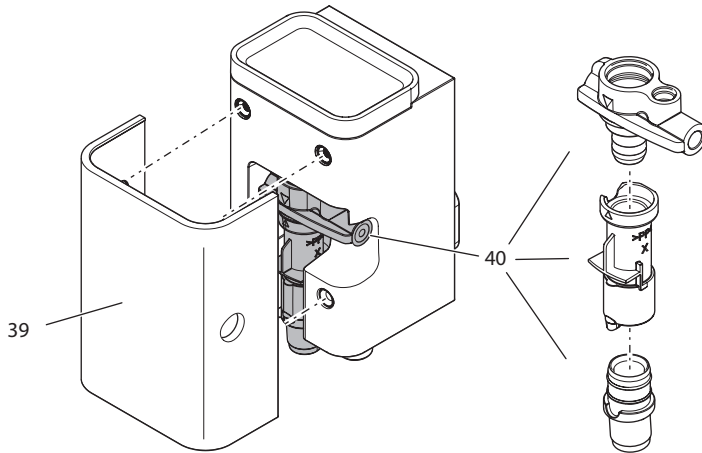
- Kasutage ainult täisautomaatse kohvimasina piimasüsteemi puhastusvahendit Melitta® PERFECT CLEAN.
- Pidage kinni piimasüsteemi puhastusvahendi tootja juhistest pakendil.

**Eeldus:** Ekraanil kuvab näit, et aparaat on kasutamiseks valmis.

1. Asetage kohvipaksusahtel (7) või vähemalt 0,7 l anum tila alla.
  2. Vajutage „menu/ok“ klahvi kauem kui 2 sekundit.
    - » Ekraanile ilmub menüü.
  3. Valige menüüst *Hooldus > Piimasüsteemi puhastamine*.
  4. Valige "Noolenuppudega" *Käivitus* ja kinnitage nupuga "menu/ok" (Menüü/ok).
  5. Järgige edasisi juhiseid ekraanil kuni puhastusprogrammi lõpuni.
- » Ekraanile ilmub „valmis“ sümbol.

## Piimasüsteemi puhastamine

Lisaks soovitate piimasüsteemi, piimavoolikut ja piimaanumat puhastada regulaarselt (olenevalt mudelist).



Pav. 21: Piimasüsteemi eemaldamine

Piimasüsteemi eemaldamiseks järgige alltoodud juhiseid:

**Eeldus:** Piimavoolik on seadme küljest eemaldatud.

1. Tõmmake tila alt kate (39) ettepoole maha.
2. Vajutage piimasüsteemi (40) alla ja eemaldage see.
3. Võtke piimasüsteem kolmeks osaks lahti, nagu ülal näidatud.
4. Puhastage iga osa sooja veega. Kasutage selleks kaasasolevat puhastus-harja, pehmet, niisket lappi ja tavalist nõudepesuvahendit.

Paigaldamine käib vastupidises järjekorras.

## 9.6 Kohvisüsteemi puhastamisprogrammi kasutamine

„Kohvisüsteemi puhastuse“ programmiga eemaldatakse kohvijäägid ja kohviõli jäägid, kasutades täisautomaatse kohvimasina puhastusvahendit.

Seadmete kahjustuste vältimiseks soovitate puhastusprogrammi kasutada iga 2 kuu tagant või kui seade seda nõuab.

Puhastusprogramm kestab umbes 10 minutit ning seda ei tohiks katkestada.

**⚠ HOIATUS**

**Kokkupuude täisautomaatse kohvimasina puhastusvahendiga võib põhjustada silmade ja naha ärritust.**

- Järgige täisautomaatse kohvimasina puhastusvahendi kasutusjuhiseid etiketil.

**TÄHELEPANU**

**Ebasobivate täisautomaatse kohvimasina puhastusvahendite kasutamine võib seadet kahjustada.**

- Kasutage ainult täisautomaatse kohvimasina puhastustablette Melitta® PERFECT CLEAN.

**Eeldus:** Ekraanil kuvab näit, et aparaat on kasutamiseks valmis.

1. Vajutage „menu/ok“ klahvi kauem kui 2 sekundit.
  - » Ekraanile ilmub menüü.
2. Valige menüüst *Hooldus > Kohvisüsteemi puhastamine*.
3. Valige "Noolenuppudega" *Käivitus* ja kinnitage nupuga "menu/ok" (Menüü/ok).
4. Järgige edasisi juhiseid ekraanil kuni puhastusprogrammi lõpuni.
  - » Ekraanile ilmub „valmis“ sümbol.

## 9.7 Katlakivieemaldusprogrammi kasutamine

Katlakivieemaldusprogrammi kasutatakse seadme sees olevate katlakivise-tete eemaldamiseks täisautomaatse kohvimasina katlakivieemaldusvahendiga.

Seadmete kahjustuste vältimiseks soovitame katlakivieemaldusprogrammi kasutada iga 3 kuu tagant või kui seade seda nõuab.

Katlakivieemaldusprogramm kestab umbes 25 minutit ning seda ei tohiks katkestada.

**⚠ HOIATUS**

**Kokkupuude täisautomaatse kohvimasina katlakivieemaldusvahendiga võib põhjustada silmade ja naha ärritust.**

- Järgige täisautomaatse kohvimasina katlakivieemaldusvahendi kasutusjuhiseid etiketil.

## TÄHELEPANU

**Ebasobivate katlakivieemaldusvahendite kasutamine ja kasutusjuhistest mittekinnipidamine võivad seadet kahjustada.**

- Kasutage ainult täisautomaatse kohvimasina vedelat katlakivieemaldusvahendit Melitta® ANTI CALC.
- Pidage kinni katlakivieemaldaja tootja juhistest pakendil.

## TÄHELEPANU

**Katlakivieemaldusprogramm võib veefiltrit kahjustada.**

- Eemaldage veefilter, kui seade seda nõuab.
- Asetage veefilter katlakivieemaldusprogrammi ajaks kraaniveega täidetud anumasse.
- Kui katlakivi eemaldamise programm on lõppenud, pange veefilter aparaadi sisse tagasi.

**Eeldus:** Ekraanil kuvab näit, et aparaat on kasutamiseks valmis.

1. Vajutage „menu/ok“ klahvi kauem kui 2 sekundit.
  - » Ekraanile ilmub menüü.
2. Valige menüüst Hooldus > Katlakivieemaldus.
3. Valige "Noolenuppudega" *Käivitus* ja kinnitage nupuga "menu/ok" (Menüü/ok).
4. Järgige edasisi juhiseid ekraanil kuni katlakivieemaldusprogrammi lõpuni.
  - » Ekraanile ilmub „valmis“ sümbol.

## 9.8 Vee kareduse seadistamine

Vee kareduse määramine reguleerib, kui tihti on vaja teha katlakivi eemaldamist. Mida karedam vesi, seda tihedamini tuleb seadmelt katlakivi eemaldada.

### Teave

Kui kasutate veefiltrit, ei saa vee karedust seadistada. Vee karedus on automaatselt seatud sättele „1 = pehme“ (vt ptk 9.9 *Veefiltri kasutamine* lk 716).

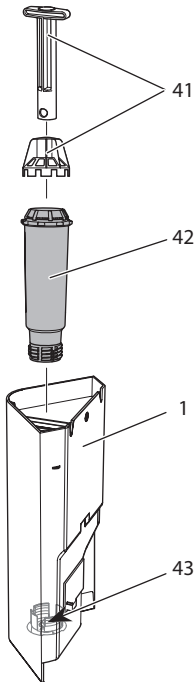
Määrake vee karedus komplekti kuuluva testriba abil. Järgige juhiseid testriba pakendil ja vaadake tabelit *Pos. lk 682*.

**Eeldus:** Ekraanil kuvab näit, et aparaat on kasutamiseks valmis.

1. Vajutage „menu/ok“ klahvi kauem kui 2 sekundit.
  - » Ekraanile ilmub menüü.
2. Valige nooleklahvidega menüü *Vee karedus*.
3. Valige "Noolenupudega" vee kareduse vahemik ja kinnitage nupuga "menu/ok" (Menüü/ok).
4. Väljuge menüüst käsuga *Exit* (Välju).
  - » Ekraanile ilmub „valmis“ sümbol.

## 9.9 Veefiltri kasutamine

Veefiltri kasutamine pikendab seadme eluiga ja seadet tuleb harvem katlakivist puhastada. Komplektis olev veefilter filtreerib lubja ja muud saasteained veest välja.



Pav. 22: Veefiltri paigaldamine/eemaldamine

Veefilter (42) keeratakse lahti ja kinni keermega (41) veepaagi põhjal (43), kasutades keeramisabi (1).



## Veefiltri paigaldamine

### Teave

Asetage veefilter enne paigaldamist mõneks minutiks värske kraaniveega täidetud anumasse.

**Eeldus:** Ekraanil kuvab näit, et aparaat on kasutamiseks valmis.

1. Vajutage „menu/ok“ klahvi kauem kui 2 sekundit.
    - » Ekraanile ilmub menüü.
  2. Valige menüüst *Hooldus > Filter > Filtri sissepanemine*.
  3. Valige "Noolenuppudega" *Käivitus* ja kinnitage nupuga "menu/ok" (Menüü/ok).
  4. Selleks järgige ekraanile ilmuvaid juhiseid.
    - » Vee karedus on automaatselt seatud sättele *pehme*.
- » Ekraanile ilmub „valmis“ sümbol.

## Veefiltri vahetamine

Vahetage veefilter, kui seade seda nõuab.

**Eeldus:** Ekraanil kuvab näit, et aparaat on kasutamiseks valmis.

1. Vajutage „menu/ok“ klahvi kauem kui 2 sekundit.
    - » Ekraanile ilmub menüü.
  2. Valige menüüst *Hooldus > Filter > Filtri vahetamine*.
  3. Valige "Noolenuppudega" *Käivitus* ja kinnitage nupuga "menu/ok" (Menüü/ok).
  4. Selleks järgige ekraanile ilmuvaid juhiseid.
- » Ekraanile ilmub „valmis“ sümbol.

## Veefiltri eemaldamine

Veefiltrit ei tohiks jätta kauaks kuivana seisma. Kui veefiltrit pikemalt ei kasutata, soovitame hoiustada seda külmkapis kraaniveega täidetud anum.

Eemaldage veefilter alltoodud juhiste järgi:

**Eeldus:** Ekraanil kuvab näit, et aparaat on kasutamiseks valmis.

1. Vajutage „menu/ok“ klahvi kauem kui 2 sekundit.
  - » Ekraanile ilmub menüü.
2. Valige menüüst *Hooldus > Filter > Filtri väljavõtmine*.
3. Valige "Noolenuppudega" *Käivitus* ja kinnitage nupuga "menu/ok" (Menüü/ok).
4. Selleks järgige ekraanile ilmuvaid juhiseid.
  - » Vee kareduse eelmine seadistus taastatakse automaatselt.
  - » Ekraanile ilmub „valmis“ sümbol.
5. Reguleerige vajadusel vee karedust (vt ptk 9.8 *Vee kareduse seadistamine* lk 715).

## 10 Probleemid

Kui loetletud abinõud ei aita viga parandada või aparaadil tekib viga, mida siin ei ole kirjeldatud, helistage meie kliendiabi telefonile (kohalik kõneta-riif).

Teenindusnumbri leiate külgakatte siseküljelt (10)või meie veebilehelt tee-  
ninduse alt.

| Probleem   | Põhjus   | Tegevus  |
|--|--|--|
| Kohvi ainult tilgub tilast.  | Jahvatusaste liiga peen.                             | <ul style="list-style-type: none"> <li>Seadke jämedam jahvatusaste (vt ptk 8.7 lk 708).</li> </ul>   |
|  | Seade on määrdunud.                                  | <ul style="list-style-type: none"> <li>Puhastage kohvivalmistamissüsteem (vt ptk 9.3 lk 710).</li> <li>Tehke puhastus (vt ptk 9.6 lk 713).</li> </ul>  |
|  | Seade on seest katlakivi täis.                       | <ul style="list-style-type: none"> <li>Eemaldage katlakivi seadmest (vt ptk 9.7 lk 714).</li> </ul>  |
| Kohvi ei tule välja.   | Veepaak tühi või valesti sisestatud.                 | <ul style="list-style-type: none"> <li>Täitke veepaak ja veenduge, et see on õigesti sisestatud (vt ptk 4.5 lk 690).</li> </ul>  |
|  | Kohvivalmistamissüsteem on umbes.                    | <ul style="list-style-type: none"> <li>Puhastage kohvivalmistamissüsteem (vt ptk 9.3 lk 710).</li> </ul>   |
| Näit <i>My Bean Select</i> lülitub välja, kui mõõtelusikas on tagasi pandud.     | Ubade rennis on vähem kui 8 g kohviube.              | <ul style="list-style-type: none"> <li>Lisage kohviube (vt ptk 5.1 lk 695).</li> </ul>   |
| Ekraanil kuvab teade <i>Täitke kohviubade mahuti</i> , kuigi mahuti on kohviube. | Kohvioad ei kuku veskisse.                           | <ul style="list-style-type: none"> <li>Vajutage kiirklahvi.</li> <li>Koputage õrnalt ubade mahutile.</li> <li>Puhastage ubade mahuti.</li> <li>Kohvioad on liiga õlised. Kasutage teisi kohviube.</li> </ul> |
| Veski teeb müra.   | Võõrkehad veskis                                     | <ul style="list-style-type: none"> <li>Võtke ühendust klienditoega.</li> </ul>   |
| Kohvivalmistamissüsteemi ei saa tagasi pärast selle eemaldamist.                 | Kohvivalmistamissüsteem pole korralikult sisestatud. | <ul style="list-style-type: none"> <li>Kontrollige, et lukustusmehhanismi pide oleks õiges asendis (vt ptk 9.3 lk 710).</li> </ul>   |
|  | Ajam pole õiges asendis.                             | <ul style="list-style-type: none"> <li>Vajutage ja hoidke „Kohvi kanguse“ klahvi. Vajutage lisaks „SISSE/VÄLJA“ nuppu. Seade teostab initialsiseerimise. Vabastage nupud.</li> </ul>                         |
| Ekraanil kuvab teade <i>Süsteemi viga</i> .                                      | Tarkvara probleem.                                   | <ul style="list-style-type: none"> <li>Lülitage seade välja ja uuesti sisse (vt ptk 4.1 lk 686).</li> <li>Võtke ühendust klienditoega.</li> </ul>  |

## 11 Transportimine, hoiustamine ja kasutusest kõrvaldamine

### 11.1 Vee väljastamine seadmest auruga

Soovitame seadmest kogu vesi auruga välja lasta, kui seadet pikemat aega ei kasutata, samuti transportimiseks ja külmaohu korral.

Auruga lastakse seadmest kogu vesi välja.

**Eeldus:** Ekraanil kuvab näit, et aparaat on kasutamiseks valmis.

1. Asetage tila alla anum.
2. Vajutage „menu/ok“ klahvi kauem kui 2 sekundit.
  - » Ekraanile ilmub menüü.
3. Valige menüüst *Hoolitus* > *Auru eemaldamine*.
4. Valige "Noolenuppudega" *Käivitus* ja kinnitage nupuga "menu/ok" (Menüü/ok).
5. Selleks järgige ekraanile ilmuvaid juhiseid.
  - » Seade lülitub välja.

### 11.2 Seadme transportimine

#### TÄHELEPANU

**Veejääkide külmumine võib seadet kahjustada.**

- Ärge hoidke seadet kohas, kus temperatuur langeb alla 0 °C.

#### Teave

Transportige seadet esialgses pakendis. See ennetab transpordi käigus saadavaid kahjustusi.

Enne transportimist viige läbi järgmised toimingud:

1. Laske seadmest kogu vesi välja (vt ptk 11.1 *Vee väljastamine seadmest auruga* lk 720).
2. Tühjendage tilkumisalus ja kohvipaksusahtel.
3. Tühjendage veepaak.
4. Tühjendage kohvipaksusahtel.
5. Puhastage seade (vt ptk 9.1 *Üldine puhastamine* lk 709).
6. Kinnitage liikuvad osad (tassialus jne) sobiva kleeplindiga.
7. Pakkige seade.

### 11.3 Seadme kasutusest kõrvaldamine



Selle sümboliga tähistatud seadmetele kehtib Euroopa direktiiv 2002/96/EÜ WEEE (Waste Electrical and Electronic Equipment, elektri- ja elektroonikaseadmete jäätmed).

Elektrilised seadmed ei kuulu olmeprügisse.

- Kõrvaldage seade keskkonnasäästlikult sobiva kogumissüsteemi kaudu.

## 12 Tehnilised andmed

| Tehnilised andmed        |   |
|--------------------------|---|
| Tööpinge                 | 220 V kuni 240 V, 50 Hz                 |
| Energiatarve             | max.1450 W                              |
| Pumba rõhk               | Staatiline, max.15 bar                  |
| Möödud                   |   |
| Laius                    | 253 mm                                  |
| Kõrgus                   | 405 mm                                  |
| Sügavus                  | 380 mm                                  |
| Maht                     |   |
| Ubade mahuti             | 125 g                                   |
| Möötelusikas             | 10 g kuni 11 g (sõltuvalt kohvisordist) |
| Veepaak                  | 1,2 l                                   |
| Väljastatava joogi kogus | 25 ml kuni 220 ml                       |
| Kaal (tühjana)           | 8,6 kg                                  |
| Keskkonnatingimused      |   |
| Temperatuur              | 10 °C kuni 32 °C                        |
| Suhteline õhuniiskus     | 30 % kuni 80 % (mittekondenseeruv)      |

| Vee kareduse vahemik | °d         | °e         | °f         |
|----------------------|------------|------------|------------|
| Pehme                | 0 kuni 10  | 0 kuni 13  | 0 kuni 18  |
| Keskmine             | 10 kuni 15 | 13 kuni 19 | 18 kuni 27 |
| Kare                 | 15 kuni 20 | 19 kuni 25 | 27 kuni 36 |
| Väga kare            | <20        | >25        | >36        |

| Tehase seadistused |                                  |           |
|--------------------|----------------------------------|-----------|
| Espresso           | Joogi kogus                      | 40 ml     |
|                    | Kohvi kangus                     | Kange     |
|                    | Kohvivalmistamistempe-<br>ratuur | Normaalne |
| Café Crème         | Joogi kogus                      | 120 ml    |
|                    | Kohvi kangus                     | Kange     |
|                    | Kohvivalmistamistempe-<br>ratuur | Normaalne |
| Cappuccino         | Joogi kogus                      | 130 ml    |
|                    | Kohvi kangus                     | Kange     |
|                    | Kohvivalmistamistempe-<br>ratuur | Normaalne |
| Latte Macchiato    | Joogi kogus                      | 190 ml    |
|                    | Kohvi kangus                     | Kange     |
|                    | Kohvivalmistamistempe-<br>ratuur | Normaalne |
| Piim               | Vahu kogus                       | 180 ml    |
|                    | Piima kogus                      | 180 ml    |
| Kuum vesi          | Joogi kogus                      | 180 ml    |

## Saturs

|          |   |            |
|----------|---|------------|
| <b>1</b> | <b>Jūsu drošībai .....</b>  | <b>725</b> |
| 1.1      | Noteikumiem atbilstoša lietošana .....                                  | 725        |
| 1.2      | Elektriskās strāvas trieciena risks .....                               | 726        |
| 1.3      | Apdedzināšanas un applaucēšanās risks .....                             | 726        |
| 1.4      | Vispārējā drošība .....   | 727        |
| <b>2</b> | <b>Ierīces pārskats .....</b>   | <b>728</b> |
| 2.1      | Ierīces sīkākā pārskats .....   | 728        |
| 2.2      | Vadības paneļa sīkākā pārskats .....                                    | 730        |
| <b>3</b> | <b>Pirmie soļi .....</b>  | <b>731</b> |
| 3.1      | Ierīces izpakošana .....  | 731        |
| 3.2      | Piegādes komplektācijas pārbaude .....                                  | 731        |
| 3.3      | Ierīces uzstādīšana .....   | 732        |
| 3.4      | Ierīces pieslēgšana .....   | 732        |
| 3.5      | Ierīces ieslēgšana pirmo reizi .....                                    | 732        |
| <b>4</b> | <b>Pamata vadība .....</b>  | <b>734</b> |
| 4.1      | Ierīces ieslēgšana un izslēgšana .....                                  | 734        |
| 4.2      | Vadības paneļa lietošana .....  | 735        |
| 4.3      | Pārvietošanās izvēlnē .....   | 735        |
| 4.4      | Kafijas pupiņu iepilde pupiņu tvertnē .....                             | 737        |
| 4.5      | Ūdens uzpilde .....   | 738        |
| 4.6      | Izplūdes iestatīšana .....  | 739        |
| 4.7      | Piena lietošana .....   | 740        |
| 4.8      | Pilienu savākšanas trauka un kafijas biežumu tvertnes iztukšošana ..... | 742        |
| <b>5</b> | <b>My Bean Select® funkcijas lietošana .....</b>                        | <b>743</b> |
| 5.1      | Kafijas pupiņu uzpildīšana My Bean Select® funkcijai .....              | 743        |
| <b>6</b> | <b>Dzērienu pagatavošana .....</b>                                      | <b>745</b> |
| 6.1      | Espresso vai Café Crème pagatavošana .....                              | 745        |
| 6.2      | Cappuccino gatavošana .....   | 746        |
| 6.3      | Latte Macchiato gatavošana .....  | 746        |
| 6.4      | Piena putu vai silta piena sagatavošana .....                           | 747        |
| 6.5      | Karsta ūdens sagatavošana .....   | 747        |
| 6.6      | Citu īpašu dzērienu ar receptēm pagatavošana .....                      | 747        |
| 6.7      | Dzērienu iestatījumu mainīšana pirms pagatavošanas un tās laikā .....   | 749        |
| 6.8      | Dzēriena pagatavošanas pārtraukšana .....                               | 750        |
| 6.9      | Divu dzērienu vienlaicīga pagatavošana .....                            | 750        |
| <b>7</b> | <b>Dzērienu iestatījumu pastāvīga mainīšana .....</b>                   | <b>751</b> |
| 7.1      | Noklusējuma iestatījumu mainīšana .....                                 | 751        |

|           |  |            |
|-----------|--|------------|
| <b>8</b>  | <b>Pamatiestatījumu rediģēšana .....</b>   | <b>752</b> |
| 8.1       | Valodas iestatīšana .....  | 752        |
| 8.2       | Automātiskās izslēgšanās iestatīšana .....                                       | 752        |
| 8.3       | Enerģijas taupīšanas režīma iestatīšana .....                                    | 753        |
| 8.4       | My Bean Select® funkcijas deaktivizēšana .....                                   | 754        |
| 8.5       | Ierīces rūpnīcas iestatījumu atiestatīšana .....                                 | 754        |
| 8.6       | Informācija par ierīces statusu .....  | 755        |
| 8.7       | Maluma pakāpes iestatīšana.....  | 756        |
| <b>9</b>  | <b>Kopšana un apkope .....</b>   | <b>757</b> |
| 9.1       | Vispārīga tīrīšana .....   | 757        |
| 9.2       | Kafijas sistēmas skalošana .....   | 757        |
| 9.3       | Gatavošanas mezgla noņemšana un tīrīšana .....                                   | 758        |
| 9.4       | "Easy Cleaning" (Vienkāršās tīrīšanas) programmas izmantošana.....               | 759        |
| 9.5       | Programmas „Piena sistēmas tīrīšana” lietošana.....                              | 760        |
| 9.6       | "Cleaning coffee system" (Kafijas sistēmas tīrīšanas) programmas lietošana ..... | 761        |
| 9.7       | "Descaling" (Atkaļķošanas) programmas lietošana .....                            | 762        |
| 9.8       | Ūdens cietības iestatīšana .....   | 763        |
| 9.9       | Ūdens filtra izmantošana .....   | 764        |
| <b>10</b> | <b>Traucējumi .....</b>  | <b>767</b> |
| <b>11</b> | <b>Transportēšana, glabāšana un utilizēšana .....</b>                            | <b>768</b> |
| 11.1      | Tvaika izpūšana no ierīces .....   | 768        |
| 11.2      | Ierīces transportēšana .....   | 768        |
| 11.3      | Ierīces utilizēšana .....  | 769        |
| <b>12</b> | <b>Tehniskie dati .....</b>  | <b>769</b> |



## Cien. kliente, god. klient!

Liels paldies, ka izlēmāt iegādāties kafijas automātu Melitta® Varianza® CSP.

Šī lietošanas instrukcija jums palīdzēs iepazīt ierīces daudzpusīgās iespējas un gūt vislabāko kafijas baudījumu.

Rūpīgi izlasiet šo lietošanas instrukciju. Šādi izvairīsieties no traumās un mantiskajiem bojājumiem. Glabājiet šo lietošanas instrukciju rūpīgi. Nododot ierīci citām personām, dodiet līdz arī lietošanas instrukciju.

Uzņēmums Melitta neuzņemas atbildību par bojājumiem, kas radušies neievērojot šo lietošanas instrukciju.

Ja jums nepieciešama papildu informācija vai arī ir radušies jautājumi par ierīci, sazinieties ar Melitta vai apmeklējiet mūsu vietni internetā:  
[www.international.melitta.de/](http://www.international.melitta.de/)

Mēs vēlam jums daudz prieka ar savu ierīci.

## 1 Jūsu drošībai

**CE** Ierīce atbilst spēkā esošajā Eiropas direktīvām un ir ražota atbilstoši jaunākajiem tehnikas standartiem. Tomēr ir atlikušie riski.

Lai izvairītos no riskiem, ievērojiet drošības norādījumus. Uzņēmums Melitta neuzņemas atbildību par bojājumiem, kas radušies neievērojot drošības norādījumus.

### 1.1 Noteikumiem atbilstoša lietošana

Ierīce tiek izmantota, lai pagatavotu dzērienus no kafijas pupiņām un lai uzsildītu pienu un ūdeni.

Ierīce ir paredzēta lietošanai privātā māsaimniecībā.

Cits izmantošanas veids neatbilst noteikumiem un tas var radīt traumas un mantiskos bojājumus. Melitta neatbild par bojājumiem, kas ir radušies, ierīci lietojot neatbilstoši noteikumiem.

## 1.2 Elektriskās strāvas trieciena risks

Ja ierīce vai barošanas kabelis ir bojāts, iespējami draudi dzīvībai, ko rada strāvas trieciens.

Ievērojiet šos drošības norādījumus, lai izvairītos no apdraudējumiem, ko rada elektriskā strāva:

- Neizmantojiet bojātu barošanas kabeli.
- Lūdziet bojāto barošanas kabeli nomainīt ražotājam, tā klientu apkalpošanas dienestā vai tā servisa partnerim.
- Neatskrūvējiet pievilktus ierīces korpusa vākus.
- Izmantojiet ierīci tikai tad, ja tā ir nevainojamā tehniskā stāvoklī.
- Bojātu ierīci atļauts remontēt tikai sertificētā servisā. Nemēģiniet ierīci labot pats.
- Neveiciet ierīces, tās sastāvdaļu un piederumu izmaiņas.
- Negremdējiet ierīci ūdenī.
- Nodrošiniet, lai tīkla kabelis nenonāku saskarē ar ūdeni.

## 1.3 Apdedzināšanas un applaucēšanās risks

Izplūstošie šķidrumi un tvaiki var būt ļoti karsti. Arī ierīces daļas kļūst karstas.

Ievērojiet šos drošības norādījumus, lai izvairītos no applaucējumiem un apdegumiem:

- Uzmanieties, lai izplūstošie šķidrumi un tvaiku nesa-skartos ar ādu:
- Nepieskarieties uzgaļiem pie izplūdes caurules dzēriena pagatavošanas laikā un uzreiz pēc tās. Uzgaidiet, līdz komponenti ir atdzisuši.

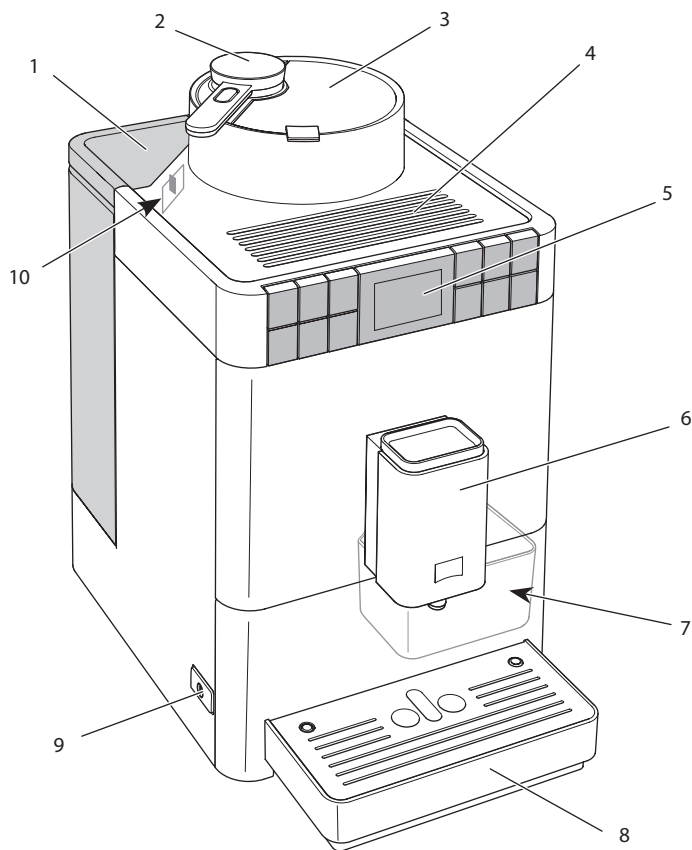
## 1.4 Vispārējā drošība

Ievērojiet šos drošības norādījumus, lai izvairītos no traumām un mantiskajiem bojājumiem:

- Nelietojiet ierīci skapī vai līdzīgā vietā.
- Darbības laikā neievietojiet rokas ierīces iekšpusē.
- Uzturiet ierīci un tās elektrības kabeli drošā attālumā no bērniem, kas jaunāki par 8 gadiem.
- Bērni, kuri ir jaunāki par 8 gadu vecumu, personas ar ierobežotām fiziskajām, garīgajām vai uztveres spējām vai nepietiekamu pieredzi un zināšanām drīkst lietot ierīci tikai kompetentas personas uzraudzībā, pēc tam, kad ir apmācītas, kā droši strādāt ar ierīci, un izpratušas ar to saistītos riskus.
- Bērni nedrīkst spēlēties ar ierīci. Tīrīšanu un apkopi nedrīkst veikt bērni, kas ir jaunāki par 8 gadu vecumu. Tīrīšanu un apkopi veicot bērniem, kas ir vecāki par 8 gadu vecumu, viņus nepieciešams uzraudzīt.
- Atvienojiet ierīci no barošanas, ja tā ilgāku laiku netiek pieskatīta.
- Ierīci aizliegts lietot augstumā, kas pārsniedz 2000 m virs jūras līmeņa.
- Veicot ierīces un tās sastāvdaļu tīrīšanu, ievērojiet atbilstošajā nodaļā esošās norādes (*Kopšana un apkope 757 lpp.*).

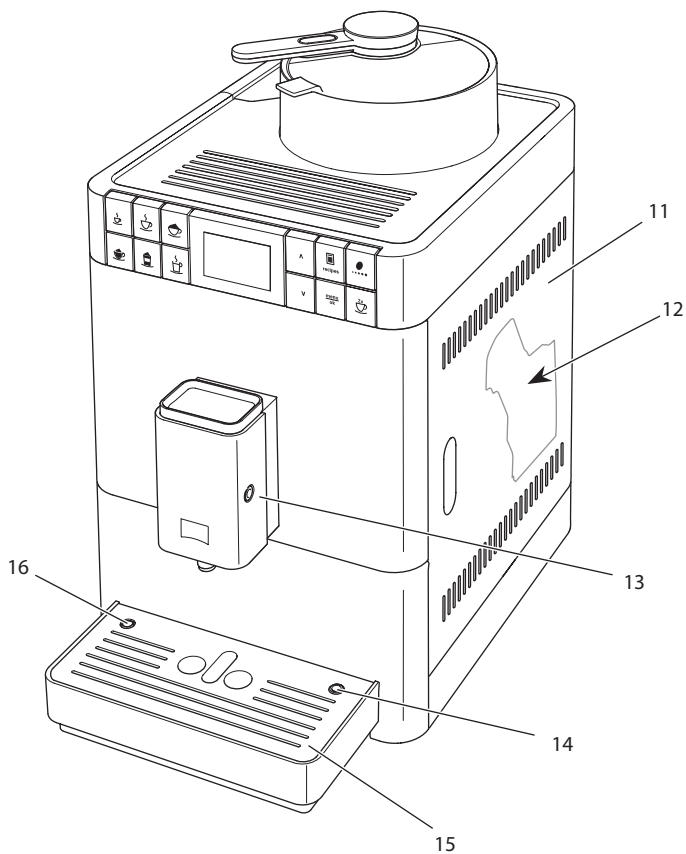
## 2 Ierīces pārskats

### 2.1 Ierīces sīkākā pārskats



Att. 1: Ierīce no priekšpuses, kreisā puse

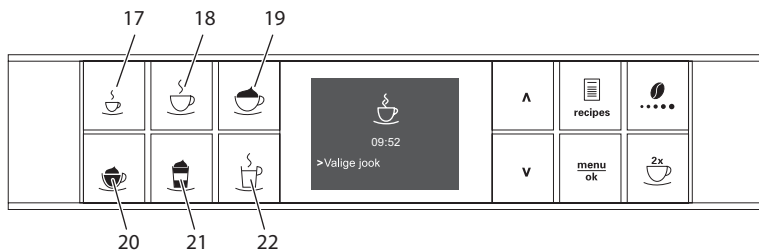
- |  |   |
|--|---|
| 1 Ūdens tvertne ar vāku                      | 6 Augstumā regulējama izplūdes caurule ar 2 kafijas uzgaliem, 1 piena uzgali, 1 karstā ūdens uzgali, tasītes apgaismojumu |
| 2 Mērišanas karote funkcijai My Bean Select® | 7 Kafijas biezumu tvertne (iekšpuse)  |
| 3 Kafijas pupiņu tvertne ar vāku             | 8 Pilienu savākšanas trauks   |
| 4 Vieta tasītes novietošanai                 | 9 Taustiņš "Iesl./Izsl."  |
| 5 Vadības panelis                            | 10 "Malšanas smalkuma regulēšanas" svira (iekšējā)  |



Att. 2: Ierīce no priekšpuses, labā puse

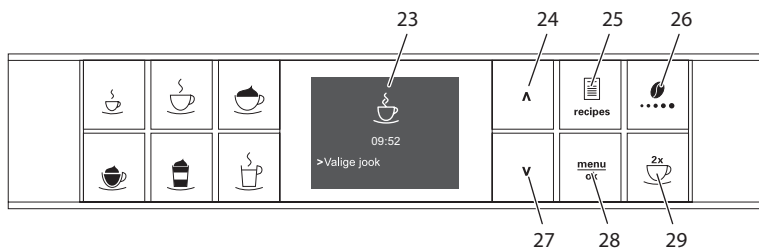
- |   |   |
|---|---|
| 11 Vāks                                 | 14 Piena šļūtenes pieslēgums pie<br>pilienu savākšanas trauka |
| 12 Gatavošanas mezgls (iekšējais)       | 15 Tasišu plāksne   |
| 13 Piena šļūtenes pieslēgums<br>izplūdē | 16 Pludiņš  |

## 2.2 Vadības paneļa sīkākā pārskats



Att. 3: Dzērienu taustiņi

| Poz. | Nosaukums               | Funkcija                               |
|------|-------------------------|--|
| 17   | Espresso                | Espresso gatavošana                    |
| 18   | Café Crème              | Café Crème gatavošana                  |
| 19   | Cappuccino              | Cappuccino gatavošana                  |
| 20   | Piena putas/silts piens | Piena putu un silta piena pagatavošana |
| 21   | Latte Macchiato         | Latte Macchiato gatavošana             |
| 22   | Karsts ūdens            | Karsta ūdens sagatavošana              |



Att. 4: Displejs un vadības taustiņi

| Poz. | Nosaukums                  | Funkcija  |
|------|----------------------------|---|
| 23   | Displejs                   | Aktuālo izvērņu un ziņojumu attēlošana<br>Piemērs: gatavības rādījums |
| 24   | Bultiņas taustiņš Uz augšu | Pārvietošanās izvēlnē uz augšu vai daudzuma palielināšana             |
| 25   | Receptes                   | Recepšu atlasīšana un pagatavošana                                    |
| 26   | Kafijas stiprums           | Kafijas stipruma iestatīšana  |
| 27   | Bultiņas taustiņš Uz leju  | Pārvietošanās izvēlnē uz leju vai daudzuma samazināšana               |
| 28   | menu/ok                    | Izvēlnes atvēršana vai ievades apstiprināšana                         |
| 29   | Divas tasītes              | Dzēriens divās tasēs  |

## 3 Pirmie soļi

Šajā nodaļā ir aprakstīts, kā varat sagatavot savu ierīci lietošanai.

### 3.1 Ierīces izpakošana

Neskaitot ierīci, iepakojumā ir arī citi piederumi, piemēram, tīrīšanas instrumenti un līdzekļi.

#### **⚠ UZMANĪBU**

**Kontakts ar tīrīšanas līdzekļiem var radīt acu un ādas kairinājumus.**

- Glabājiet komplektā esošos tīrīšanas līdzekļus bērniem nepieejamā vietā.
- Izpakoiet ierīci. Noņemiet no ierīces iepakojuma materiālu, uzlīmētās līmlentes un aizsargplēves.
- Glabājiet iepakojuma materiālu transportēšanas vajadzībām un iespējamai atgriešanai.

#### **i Informācija**

Ierīcē var būt kafijas un ūdens atlikumi. Ierīcei rūpnīcā ir veikta darbības pārbaude.

### 3.2 Piegādes komplektācijas pārbaude

Ar turpmāk tekstā esošā saraksta palīdzību pārbaudiet piegādes komplektāciju. Ja kāda daļa nav piegādāta, sazinieties ar savu tirgotāju.

- piena konteiners ar īsu piena cauruli,
- gara piena caurule,
- tīrīšanas birste,
- pārbaudes sloksnes ūdens cietības noteikšanai.

### 3.3 Ierīces uzstādīšana

Ievērojiet tālāk norādītās instrukcijas:

- Nenovietojiet ierīci mitrās telpās.
- Novietojiet ierīci uz stabilas, līdzenas un sausas virsmas.
- Nenovietojiet ierīci izlietnes vai līdzīgu vietu tuvumā.
- Nenovietojiet ierīci uz karstām virsmām.
- Ievērojiet pienācīgu attālumu līdz sienām vai citiem priekšmetiem (aptuveni 10 cm). Attālumam uz augšu būtu jābūt vismaz 20 cm.
- Novietojiet barošanas kabeli tā, lai to nevarētu sabojāt stūri vai karstas virsmas.

### 3.4 Ierīces pieslēgšana

Ievērojiet šādas norādes:

- Nodrošiniet, lai barošanas spriegums sakrīt ar darba spriegumu, kas ir norādīts tehniskajos datos (skatiet tabulu *Tehniskie dati* 769 lpp.).
- Pieslēdziet ierīci tikai noteikumiem atbilstoši instalētai kontaktligzdai ar drošinātāju. Šaubu gadījumā sazinieties ar elektriķi.
- Aizsardzības kontaktligzdai ir jābūt aprīkotai vismaz ar 10 A drošinātāju.

### 3.5 Ierīces ieslēgšana pirmo reizi

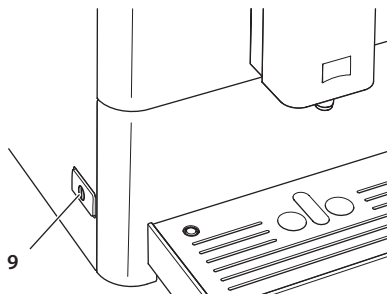
Pirmās ekspluatācijas reizes laikā varat iestatīt valodu un ūdens cietību. Šos iestatījumus varat veikt arī vēlāk (skatiet nodaļu 8 *Pamatiestatījumu rediģēšana* 752 lpp. un nodaļu 9.8 *Ūdens cietības iestatīšana* 763 lpp.).

Ūdens cietības noteikšanai izmantojiet pievienoto testa sloksni. Ievērojiet instrukcijas uz testa sloksnes iepakojuma un tabulā *Ūdens cietības diapazons* 769 lpp..

#### Informācija

- Mēs iesakām pirmās divas kafijas tases pēc pirmās ekspluatācijas reizes izliet.
- Ja vēlaties izmantot ūdens filtru, ievietojiet to tikai pēc pirmās ieslēgšanas reizes.





Att. 5: Taustiņš "Iesl./Izsl."

**Priekšnoteikums:** ierīce ir uzstādīta pieslēgta.

1. Novietojiet zem izplūdes trauku.
2. Nospiediet taustiņu "Iesl./Izsl."
  - » Displejā parādās sveiciens teksts.
  - » Parādās aicinājums veikt iestatišanu: *Please Setup the machine.*
3. Apstipriniet ar "menu/ok".
  - » Atveras izvēlne *Language.*
4. Atlasiet ar bultiņu taustiņiem savu valodu. Apstipriniet ar "menu/ok".
  - » Atveras izvēlne *Ūdens cietība.*
5. Atlasiet ar bultiņu taustiņiem noteikto ūdens cietības diapazonu vai apstipriniet ar "menu/ok" noklusējuma vērtību.
  - » Atveras aicinājums *Lūdzu, uzpildiet ūdens tvertni un ievietojiet to.*
6. Izņemiet ūdens tvertni. Izskalojiet ūdens tvertni ar tīru ūdeni. Iepildiet ūdens tvertnē svaigu ūdeni un ievietojiet to.
  - » Ierīce uzsilst un automātiski veic skalošanu.
  - » Displejā parādās gatavības rādījums.
7. Iepildiet pupiņu tvertnē kafijas pupiņas. Lai to izdarītu, izlasiet nodaļu 4.4 *Kafijas pupiņu iepilde pupiņu tvertnē 737 lpp.*
  - » Ja nepieciešams, tagad var tikt ievietots ūdens filtrs (skatiet nodaļu 9.9 *Ūdens filtra izmantošana 764 lpp.*).

## 4 Pamata vadība

Šajā nodaļā ir aprakstīti ierīces lietošanas pamata vadības soļi.

### 4.1 Ierīces ieslēgšana un izslēgšana

Pirms ierīces pirmās ekspluatācijas reizes izlasiet nodaļu 3.5 *Ierīces ieslēgšana pirmo reizi* 732 lpp..

#### Informācija

- Ierīces ieslēgšanas un izslēgšanas laikā tā automātiski veic skalošanu.
- Skalošanas laikā skalošanas ūdens tiek novadīts arī pilienu savākšanas traukā.

#### Ierīces ieslēgšana

1. Novietojiet zem izplūdes trauku.
2. Nospiediet taustiņu "Iesl./Izsl." (9).
  - » Displejā parādās sveiciena teksts.
  - » Ierīce uzsilst un automātiski veic skalošanu.
- » Displejā parādās gatavības rādījums.

#### Informācija

Ja ierīce tika izslēgta tikai uz īsu laiku, tad pēc ieslēgšanas netiks veikta automātiskā skalošana.

#### Ierīces izslēgšana

1. Novietojiet zem izplūdes trauku.
2. Nospiediet taustiņu "Iesl./Izsl." (9).
  - » Ierīce automātiski veic skalošanu.
- » Ierīce izslēdzas.

#### Informācija

- Ierīce automātiski izslēdzas, ja tā ilgāku laiku netiek lietota. Arī šajā gadījumā tiek veikta automātiska skalošana.
- Izsēgšanas laiku varat iestatīt izvēlnē *Automātiskā izslēgšana*, skatiet nodaļu 8.2 *Automātiskās izslēgšanās iestatīšana* 752 lpp..
- Ja kopš ieslēgšanas neesat sagatavojis nevienu dzērienu vai ūdens tverne ir tukša, skalošana netiek veikta.

## 4.2 Vadības paneļa lietošana

Svarīgākās programmas iespējams atvērt, izmantojot vadības paneli.

Nospiediet vēlamo taustiņu. Izmantojiet šādas darbības taustiņu vadīšanai:



### Nedaudz nospiediet

Īsu brīdi nospiediet vadības taustiņu, lai atlasītu kādu programmu.



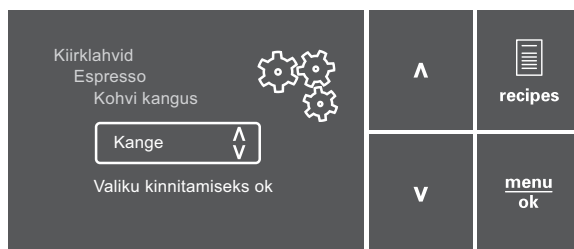
### Ilgi turiet nospiestu

Turiet nospiestu vadības taustiņu ilgāk par 2 sekundēm, lai atlasītu kādu esošu otru programmu.

## 4.3 Pārvietošanās izvēlnē

Lai iestatītu individuālus dzērienu un lai veiktu apkopi un kopšanu, displejā atveriet izvēlni un pārvietojieties tajā.

Ievērojiet šādas norādes displejā:



Att. 6: Displejs (piemērs) un taustiņi navigācijai

Izmantojiet tālāk norādītās opcijas, lai veiktu navigāciju izvēlnē:

### Izvēlnes atvēršana vai izvēles apstiprināšana




Turiet nospiestu taustiņu "menu/ok" ilgāk nekā 2 sekundes, lai atvērtu izvēlni.

Nedaudz nospiediet taustiņu "menu/ok", lai apstiprinātu savi izvēli.

## Navigācijas veikšana izvēlnē vai skaitliskas vērtības izmaiņšana

- V** **▲** Nospiediet bultiņu taustiņus, lai pārvietotos izvēlnē uz leju vai uz augšu.
- Nospiediet bultiņu taustiņus, lai palielinātu vai samazinātu skaitlisku vērtību.
- Nospiediet un pieturiet bultu taustiņu, lai ātrāk sasniegtu vēlamu pozīciju vai skaitlisko vērtību.

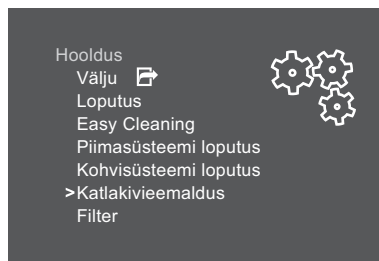
## Iziešana no izvēlnē

- Exit**  Atlasiet ar bultiņu taustiņiem komandu *Exit* un apstipriniet ar taustiņu "menu/ok", lai izietu no izvēlnes.
- Izejiet no apakšizvēlnēm, kurās ir dota tikai informācija un kurās nevarat veikt nekādus iestatījumus, nospiežot "menu/ok".

## Apakšizvēlņu atvēršana

Dažām ierīces programmām varat piekļūt, pēc kārtas atverot vairākas apakšizvēlnes.

Apakšizvēlņu atvēršana vienmēr ir līdzīga. Piemērā ir aprakstīta *Atkaļķošana* atvēršana.



Att. 7: Navigācija uz programmu *Atkaļķošana*

1. Turiet nospiestu taustiņu "menu/ok" ilgāk nekā 2 sekundes.
  - » Displejā atveras izvēlnē.
2. Atlasiet ar bultiņu taustiņiem *Kopšana* un apstipriniet ar taustiņu "menu/ok".
3. Atlasiet ar bultiņu taustiņiem *Atkaļķošana* un apstipriniet ar taustiņu "menu/ok".

Programmas atlasīšana šajā lietošanas instrukcijā vienmēr tiek attēlota saīsināti:

- Atveriet izvēlni *Kopšana* > *Atkaļķošana*.

## 4.4 Kafijas pupiņu iepilde pupiņu tvertnē

Graudzētas kafijas pupiņas zaudē savu aromātu. Iepildiet pupiņu tvertnē tikai tik daudz kafijas pupiņu, cik varat izlietot tuvākajās 3 - 4 dienās.

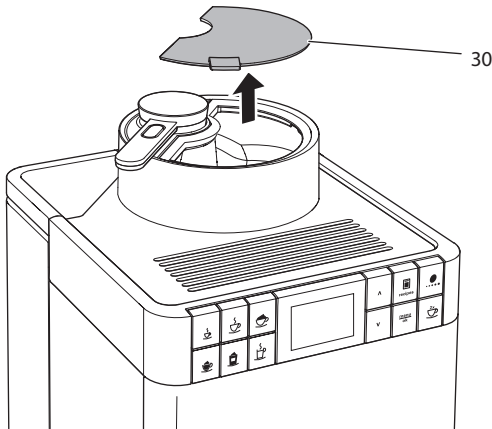
### UZMANĪBU

**Izmantojot nepiemērotus kafijas veidus, iespējama dzirnaviņu salipšana.**

- Neizmantojiet sublimētas vai karamelizētas kafijas pupiņas.
- Neizmantojiet šķīstošo kafiju vai ātri pagatavojamos produktus.

### Informācija

- Katrā malšanas reizē dzirnaviņas tiek izmaltas tukšas. Tomēr iespējama minimāla kafijas veidu sajaukšanās.
- Izmalšana pilnībā rada izmainītu troksni un tas ir normāli.



Att. 8: Pupiņu konteineru vāka atvēršana

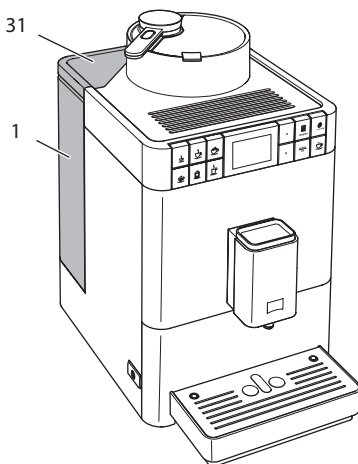
1. Atveriet kafijas pupiņu tvertnes (30) vāku.
2. Iepildiet pupiņu tvertnē kafijas pupiņas.
3. Aizveriet kafijas pupiņu tvertnes vāku.

## 4.5 Ūdens uzpilde

Lai nodrošinātu vislabāko kafijas baudījumu, izmantojiet tikai svaigu, aukstu ūdeni bez ogļskābās gāzes. Mainiet ūdeni katru dienu.

### Informācija

Ūdens kvalitāte būtiski ietekmē kafijas garšu. Tādēļ izmantojiet ūdens filtru (skatiet nodaļu 9.8 *Ūdens cietības iestatīšana* 763 lpp. un nodaļu 9.9 *Ūdens filtra izmantošana* 764 lpp.).

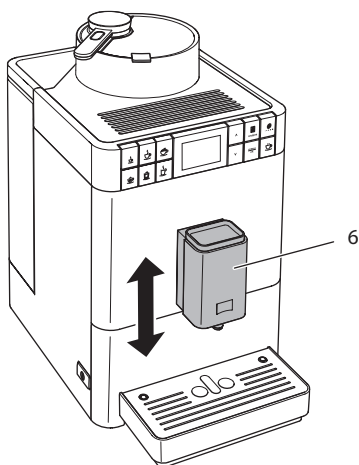


Att. 9: Ūdens tvertne

1. Atveriet ūdens tvertnes vāku (31) un aiz roktura virzienā uz augšu izņemiet ūdens tvertni (1) no ierīces.
2. Iepildiet ūdens tvertnē ūdeni.
3. No augšpuses ievietojiet ūdens tvertni ierīcē un aizveriet vāku.

## 4.6 Izplūdes iestatīšana

Izplūdes(6) augstums ir iestatāms. Iestatiet pēc iespējas mazāku attālumu starp izplūdi un trauku. Atkarībā no trauka izmēra, pārvietojiet izplūdi uz augšu vai uz leju.

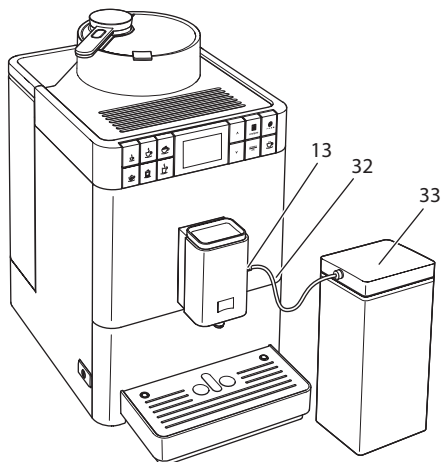


Att. 10: Izplūdes iestatīšana

## 4.7 Piena lietošana

Lai nodrošinātu vislabāko kafijas baudījumu, izmantojiet tikai atdzesētu pienu. Atkarībā no ierīces versijas izmantojiet vai nu garo komplektā iekļauto piena cauruli vai piena tvertni.

### Piena tvertnes pieslēgšana



Att. 11: Pieslēgta piena tvertne

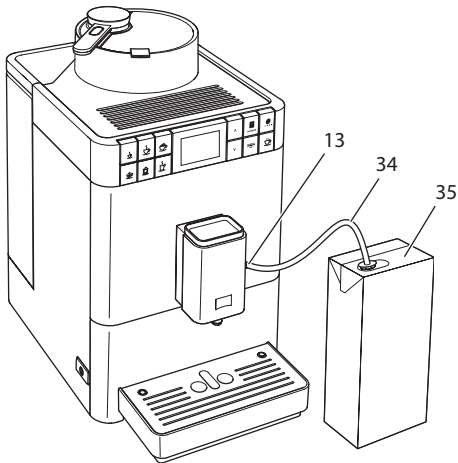
1. Savienojiet piena šļūteni (32) ar izplūdes pieslēgumu (13).
2. Pievienojiet piena caurules brīvo galu piena konteineram (33).

#### Informācija

ievietojiet uzpildīto piena tvertni ledusskapī.



## Piena pakas pievienošana



Att. 12: Pievienota veikalā pieejamā piena paka

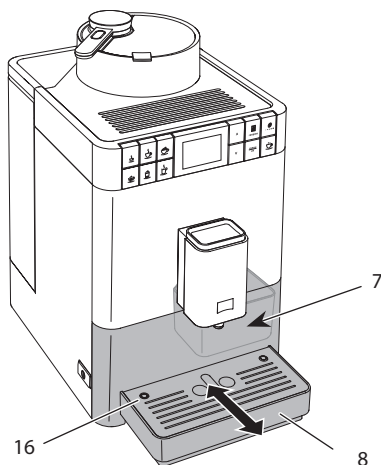
1. Savienojiet garo piena šļūteni (34) ar izplūdes pieslēgumu (13).
2. Ievietojiet brīvo piena caurules galu veikalā pieejamajā piena pakā (35).

## 4.8 Pilienu savākšanas trauka un kafijas biežumu tvertnes iztukšošana

Pēc vairāku dzērienu pagatavošanas pilienu savākšanas trauks (8) un kafijas biežumu tvertne (7) var būt pilna. Izvirzītais pludiņš (16) pašreizējo pilienu savākšanas trauka uzpildes līmeni.

Pēc tam, kad pagatavots noteikts skaits dzērienu, ierīce arī parāda, ka pilienu savākšanas trauks un kafijas biežumu tvertne ir pilna.

Vienmēr iztukšojiet pilienu savākšanas trauku un kafijas biežumu tvertni.



Att. 13: Pilienu savākšanas trauka un kafijas biežumu tvertnes iztukšošana

1. Izņemiet pilienu savākšanas trauku(8) virzienā uz priekšu no ierīces.
2. Izņemiet kafijas biežumu tvertni(7) un iztukšojiet to.
3. Iztukšojiet pilienu savākšanas trauku.
4. Ievietojiet kafijas biežumu tvertni.
5. Iebīdīiet pilienu savākšanas trauku līdz atdurei ierīcē.

### Informācija

Iztukšojot pilienu savākšanas trauku un kafijas biežumu tvertni, ierīcei esot izslēgtai, tā neregistrē šo procesu. Tādēļ iespējams, ka tiksiet aicināts iztukšot tvertnes, lai gan pilienu savākšanas trauks un kafijas biežumu tvertne vēl nav pilni.

## 5 My Bean Select® funkcijas lietošana

Ar My Bean Select® funkciju viens kafijas dzēriens var tikt pagatavots no dažāda tipa kafijas. Atsevišķi iepildiet atsevišķu kafijas pupiņu porciju, lai pagatavotu kafiju.

Lai arī pupiņu tvertne ir pilna, piemēram, ar gaiši grauzdētām kafijas pupiņām, My Bean Select® funkcija var tikt izmantota, piemēram, lai pagatavotu atsevišķu kafijas dzērienu no tumši grauzdētu kafijas pupiņu porcijas.

### 5.1 Kafijas pupiņu uzpildīšana My Bean Select® funkcijai

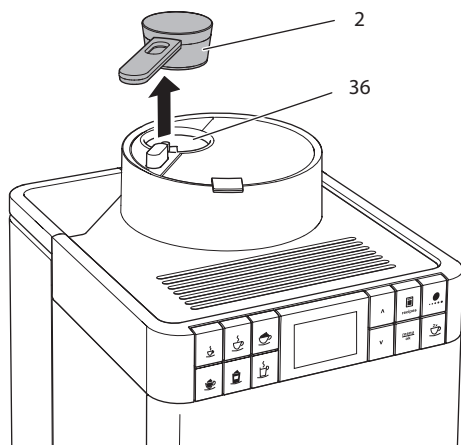
#### UZMANĪBU

Izmantojot nepiemērotus kafijas veidus, iespējama dzirnaviņu salipšana.

- Neizmantojiet sublimētas vai karamelizētas kafijas pupiņas.
- Šķīstošās kafijas vai ātri pagatavojamo produktu izmantošana ir aizliegta.

#### Informācija

- Katrā malšanas reizē dzirnaviņas tiek izmaltas tukšas. Tomēr iespējama minimāla kafijas veidu sajaukšanās.
- Izmalšana pilnībā rada izmainītu troksni un tas ir normāli.



Att. 14: Mērīšanas karotes izņemšana



Att. 15: Kafijas pupiņu uzpildīšana My Bean Select® funkcijai

1. Izņemiet mērīšanas karoti (2) no pupiņu teknes(36).
  - » Displejā atveras rādījums *My Bean Select* ar aicinājumiem *Iepildiet atsevišķu kafijas pupiņu porciju, Novietojiet karoti.*
2. Izmantojiet mērīšanas karoti, lai uzpildītu atsevišķu kafijas pupiņu porciju pupiņu teknē (36).
3. Novietojiet mērīšanas karoti atpakaļ pupiņu teknē.
  - » Displejā parādās gatavības rādījums *My Bean Select* un aicinājums *Atlasiet dzērienu.*
4. Pagatvojiet kafijas dzērienu.

#### Informācija

Mērīšanas karote ir paredzēta tam, lai pupiņu teknē iepildītu pareizu kafijas pupiņu daudzumu.

- Pilna mērīšanas karote satur aptuveni 10 līdz 11 g kafijas pupiņu. Atkarībā no izvēlētā kafijas stipruma var tikt uzpildīts arī mazāks daudzums kafijas pupiņu.
- Ja pupiņu teknē ir mazāk nekā aptuveni 8 g kafijas pupiņu, My Bean Select® funkcija netiek aktivizēta. Displejā neparādās gatavības rādījums *My Bean Select*. Nākamo reizi, kad kafija tiek pagatavota, kafijas pupiņas no pupiņu teknes tiek samaisītas ar kafijas pupiņām no pupiņu tvertnes.

## 6 Dzērienu pagatavošana

Dzērienu pagatavošanai ir divas iespējas:

- Standarta pagatavošana, kā aprakstīts zemāk,
- receptes izvēle un pagatavošana (skatiet nodaļu 6.6 *Citu īpašu dzērienu ar receptēm pagatavošana* 747 lpp.).

### Informācija

- Vienu kafijas dzērienu varat pagatavot no cita tipa kafijas (skatiet nodaļu 5 *My Bean Select® funkcijas lietošana* 743 lpp.).
- Noklusējuma iestatījumi standarta pagatavošanai vai receptei var tikt izmainīti uz pastāvīgu laiku (skatiet nodaļu 7.1 *Noklusējuma iestatījumu mainīšana* 751 lpp.).

levērojiet:

- Ūdens tvirtnē vienmēr ir jābūt pietiekamam daudzumam ūdens. Ja uzpildes līmenis ir pārāk zems, ierīce aicinās to uzpildīt.
- Pupiņu konteinerā vienmēr ir jābūt pietiekamam kafijas pupiņu daudzumam. Ja konteinerā vairs nav kafijas pupiņu, ierīce pārtrauc kafijas dzēriena pagatavošanu.
- Ierīce neuzrāda, ja piena līmenis nav pietiekams.
- Dzērienu traukiem jābūt pietiekoši lieliem (skatiet tabulu *Rūpnīcas iestatījumi* 770 lpp.).

### 6.1 Espresso vai Café Crème pagatavošana



**Priekšnoteikums:** displejā rādās gatavības rādījums.

1. Novietojiet zem izplūdes trauku.
2. Nospiediet taustiņu "Espresso" vai "Café Crème".
  - » Sākas malšanas process un dzēriena pagatavošana.
  - » Dzēriena gatavošana tiek pabeigta automātiski.
3. Izņemiet trauku.
  - » Displejā parādās gatavības rādījums.

## 6.2 Cappuccino gatavošana



**Priekšnoteikumi:** displejā rādās gatavības rādījums, un piens ir pieslēgts.

1. Novietojiet zem izplūdes trauku.
  2. Nospiediet taustiņu "Cappuccino".
    - » Sākas malšanas process un kafijas pagatavošana.
    - » Kafijas gatavošana tiek pabeigta automātiski.
    - » Sākas piena padeve.
    - » Dzēriena gatavošana tiek pabeigta automātiski.
  3. Izņemiet trauku.
    - » Displeja parādās *Easy Cleaning?* (OK lai sāktu).
  4. Varat veikt Easy Cleaning programmu vai gatavo citus dzērienus.
    - a) Veiciet Easy Cleaning programmu. Sekojiet turpmākajām instrukcijām displejā. Informācija par to ir pieejama nodaļā 9.4 "Easy Cleaning" (*Vienkāršās tīrīšanas*) programmas izmantošana 759 lpp..
    - b) Sagatavojiet citus dzērienus un ieslēdziet Easy Cleaning programmu vēlāk.
- » Displejā parādās gatavības rādījums.

## 6.3 Latte Macchiato gatavošana



**Priekšnoteikumi:** displejā rādās gatavības rādījums, un piens ir pieslēgts.

1. Novietojiet zem izplūdes trauku.
  2. Nospiediet taustiņu „Latte Macchiato“.
    - » Sākas piena padeve.
    - » Piena gatavošana tiek pabeigta automātiski.
    - » Sākas malšanas process un kafijas pagatavošana.
    - » Dzēriena gatavošana tiek pabeigta automātiski.
  3. Izņemiet trauku.
    - » Displeja parādās *Easy Cleaning?* (OK lai sāktu).
  4. Varat veikt Easy Cleaning programmu vai gatavo citus dzērienus.
    - a) Veiciet Easy Cleaning programmu. Sekojiet turpmākajām instrukcijām displejā. Informācija par to ir pieejama nodaļā 9.4 "Easy Cleaning" (*Vienkāršās tīrīšanas*) programmas izmantošana 759 lpp..
    - b) Sagatavojiet citus dzērienus un ieslēdziet Easy Cleaning programmu vēlāk.
- » Displejā parādās gatavības rādījums.

## 6.4 Piena putu vai silta piena sagatavošana



Piena putu un silta piena sagatavošana ir līdzīga.

**Priekšnoteikumi:** displejā rādās gatavības rādījums, un piens ir pieslēgts.

1. Novietojiet zem izplūdes trauku.
2. Nospiediet taustiņu "Piena putas/silts piens".
  - a) Piena putas = Nedaudz nospiediet taustiņu
  - b) Silts piens = Turiet taustiņu nospiestu (2 sekundes).
    - » Sākas piena padeve.
    - » Dzēriena gatavošana tiek pabeigta automātiski.
3. Izņemiet trauku.
  - » Displeja parādās *Easy Cleaning?* (OK lai sāktu).
4. Varat veikt Easy Cleaning programmu vai gatavo citus dzērienus.
  - a) Veiciet Easy Cleaning programmu. Sekojiet turpmākajām instrukcijām displejā. Informācija par to ir pieejama nodaļā 9.4 "Easy Cleaning" (*Vienkāršās tīrīšanas*) programmas izmantošana 759 lpp..
  - b) Sagatavojiet citus dzērienus un ieslēdziet Easy Cleaning programmu vēlāk.
    - » Displejā parādās gatavības rādījums.

## 6.5 Karsta ūdens sagatavošana



**Priekšnoteikums:** displejā rādās gatavības rādījums.

1. Novietojiet zem izplūdes trauku.
2. Nospiediet taustiņu "Karsts ūdens".
  - » Sākas karsta ūdens padeve.
  - » Dzēriena gatavošana tiek pabeigta automātiski.
3. Izņemiet trauku.
  - » Displejā parādās gatavības rādījums.

## 6.6 Citu īpašu dzērienu ar receptēm pagatavošana



Līdzās standarta dzērieniem izvēlnē *Receptes* varat atlasīt papildu dzērienu veidus. Šeit pieejamas šādas īpašās dzērienu receptes:

Īpašie dzērieni bez piena:

- Ristretto,
- Lungo,
- Americano.

Īpašie dzērieni ar pienu:

- Espresso Macchiato,
- Caffè Latte,
- Café au Lait.

## Ristretto, Lungo vai Americano pagatavošana

Ristretto, Lungo un Americano pagatavošana ir līdzīga. Piemērā ir aprakstīta Ristretto pagatavošana.

**Priekšnoteikums:** displejā rādās gatavības rādījums.

1. Novietojiet zem izplūdes trauku.
2. Ar pirksta galu nospiediet vadības taustiņu "Receptes".
  - » Displejā atveras izvēlne *Receptes*.
3. Atlasiet ar bultiņu taustiņiem *Ristretto* un apstipriniet ar taustiņu "menu/ok".
4. Apstipriniet savi izvēli ar "menu/ok".
  - » Sākas malšanas process un dzēriena pagatavošana.
  - » Dzēriena gatavošana tiek pabeigta automātiski.
5. Izņemiet trauku.
  - » Displejā parādās gatavības rādījums.

## Espresso Macchiato, Caffè Latte vai Café au Lait pagatavošana

Espresso Macchiato, Caffè Latte vai Café au Lait pagatavošana ir līdzīga. Piemērā ir aprakstīta Espresso Macchiato pagatavošana.

**Priekšnoteikumi:** displejā rādās gatavības rādījums, un piens ir pieslēgts.

1. Novietojiet zem izplūdes trauku.
2. Ar pirksta galu nospiediet vadības taustiņu "Receptes".
  - » Displejā atveras izvēlne *Receptes*.
3. Atlasiet ar bultiņu taustiņiem *Espresso Macchiato*.
4. Apstipriniet savi izvēli ar "menu/ok".
  - » Sākas malšanas process un kafijas pagatavošana.
  - » Kafijas gatavošana tiek pabeigta automātiski.
  - » Sākas piena padeve.
  - » Dzēriena gatavošana tiek pabeigta automātiski.
5. Izņemiet trauku.
  - » Displeja parādās *Easy Cleaning?* (*OK lai sāktu*).
6. Varat veikt Easy Cleaning programmu vai gatavo citus dzērienus.
  - a) Veiciet Easy Cleaning programmu. Sekojiet turpmākajām instrukcijām displejā. Informācija par to ir pieejama nodaļā 9.4 "*Easy Cleaning*" (*Vienkāršās tīrīšanas*) programmas izmantošana 759 lpp..
  - b) Sagatavojiet citus dzērienus un ieslēdziet Easy Cleaning programmu vēlāk.
  - » Displejā parādās gatavības rādījums.



## 6.7 Dzērienu iestatījumu mainīšana pirms pagatavošanas un tās laikā

Pirms dzēriena pagatavošanas un tās laikā varat mainīt dzērienu iestatījumus.

### Informācija

Šādi iestatījumi attiecas tikai uz šībrīža dzēriena gatavošanu.

### Dzērienu iestatījumu mainīšana pirms pagatavošanas

Pirms dzēriena izvēles varat izmainīt kopējo dzēriena daudzumu un kafijas stiprumu.



- Pirms dzēriena izvēles ar bultiņu taustiņiem iestatiet dzēriena daudzumu.
- Pirms dzēriena izvēles ar vadības taustiņu "Kafijas stiprums" iestatiet kafijas stiprumu.

### Informācija

- Gatavojot piena dzērienus, kopējais dzēriena daudzums tiek sadalīts iepriekš iestatītā kafijas un piena daudzuma attiecībā. Tas attiecas uz jauktiem dzērieniem, kuru sastāvā ir kafija ar pienu vai karsts ūdens.
- Nesagatavojot vienas minūtes laikā dzērienu, ierīce pārslēdzas standarta iestatījumu režīmā.

### Dzērienu iestatījumu mainīšana pagatavošanas laikā

Dzēriena gatavošanas laikā varat mainīt dzēriena daudzumu un kafijas stiprumu.



- Dzēriena (kafijas vai piena) gatavošanas laikā ar bultiņu taustiņiem iestatiet attiecīgā dzēriena daudzumu.
- Malšanas procesa laikā ar vadības taustiņu "Kafijas stiprums" iestatiet kafijas stiprumu.

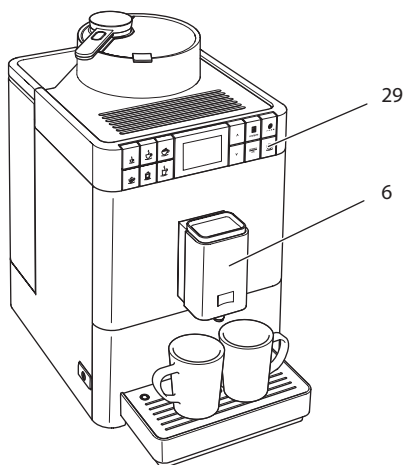
## 6.8 Dzēriena pagatavošanas pārtraukšana

Ja vēlaties priekšlaicīgi pārtraukt dzēriena sagatavošanu, atkārtoti nospiediet jebkuru dzēriena taustiņu.

## 6.9 Divu dzērienu vienlaicīga pagatavošana



Ar vadības taustiņu "divas tasītes" varat vienlaikus sagatavot divus dzērienus. Divu tasīšu pagatavošana ir iespējama tikai, pagatavojot tīru kafiju, piemēram, Espresso, Café Crème, Ristretto. Divu tasīšu pagatavošana nav iespējama, pagatavojot dzērienus, kas satur karstu ūdeni, karstu pienu, kā arī visus jauktos dzērienus.



Att. 16: Dzēriens divās tasēs

1. Novietojiet zem izplūdes(6) divus traukus.
2. Ar pirksta galu nospiediet vadības taustiņu "divas tasītes" (29).
3. Turpiniet tā, kā aprakstīts atbilstošajā dzēriena gatavošanas aprakstā.

### Informācija

- Iestatījums attiecas tikai uz vienu dzēriena gatavošanas reizi.
- Nesagatavojot vienas minūtes laikā dzērienu, ierīce pārslēdzas vienas tasītes režīmā.

## 7 Dzērienu iestatījumu pastāvīga mainīšana

Ierīce piedāvā papildu iespējas, sagatavot kafijas dzērienus. Varat izmainīt noklusējuma receptes vai pastāvīgi izmainīt dzērienu iestatījumus.

### 7.1 Noklusējuma iestatījumu mainīšana

Atkarībā no dzēriena varat mainīt šādus noklusējuma iestatījumus:

- **Kafijas daudzums:** no 25 ml līdz 220 ml,
- **Piena daudzums vai piena putu daudzums:** no 25 ml līdz 220 ml,
- **Karstā ūdens daudzums:** no 25 ml līdz 220 ml,
- **Kafijas stiprums:** ļoti maiga, maiga, normāla, stipra, ļoti stipra,
- **Temperatūra:** zema, normāla, augsta.

#### Informācija

Izmainītie noklusējuma iestatījumi saglabājas līdz brīdim, kamēr tie tiek mainīti.

Dzērienu iestatījumu rediģēšana visiem dzērieniem ir līdzīga. Piemērā ir aprakstīta Espresso kafijas stipruma izmaiņšana.



Att. 17: Kafijas stipruma iestatīšana

**Priekšnoteikums:** displejā rādās gatavības rādījums.

1. Turiet nospiestu vadības taustiņu "menu/ok" ilgāk nekā 2 sekundes.
    - » Displejā atveras izvēlne.
  2. Atveriet izvēlni *Dzērienu taustiņi* > *Espresso* > *Kafijas stiprums*.
  3. Atlasiet ar bultiņu taustiņiem vēlamu kafijas stiprumu un apstipriniet ar taustiņu "menu/ok".
  4. Atkārtoti atlasiet komandu *Iziet*, lai izietu no izvēlnes.
    - » Displejā parādās gatavības rādījums.
- » Nākošajā Espresso sagatavošanas reizē tiek izmantots iestatītais kafijas stiprums.

## 8 Pamatiestatījumu rediģēšana

Turpmākajā nodaļā tiek skaidroti vadības soļi, ar kuriem iespējams izmainīt ierīces pamatiestatījumus.

### 8.1 Valodas iestatīšana

Varat iestatīt displeja tekstu valodu.

**Priekšnoteikums:** displejā rādās gatavības rādījums.

1. Turiet nospiestu vadības taustiņu "menu/ok" ilgāk nekā 2 sekundes.
  - » Displejā atveras izvēlne.
2. Atveriet izvēlni *Valoda*.
3. Atlasiet ar bultiņu taustiņiem valodu un apstipriniet ar taustiņu "menu/ok".
4. Ar komandu *Iziet* izejiet no izvēlnes.
  - » Displejā parādās gatavības rādījums.

### 8.2 Automātiskās izslēgšanās iestatīšana

Ilgāku laiku nelietojot ierīci, tā pēc iestatīta laika automātiski izslēdzas. Šo laiku varat iestatīt izvēlnē *Automātiskā izslēgšana*.

#### Automātiskās izslēgšanās laika ilguma iestatīšana

**Priekšnoteikums:** displejā rādās gatavības rādījums.

1. Turiet nospiestu vadības taustiņu "menu/ok" ilgāk nekā 2 sekundes.
  - » Displejā atveras izvēlne.
2. Atveriet izvēlni *Automātiska izslēgšanās*.
3. Atlasiet ar bultiņu taustiņiem laiku un apstipriniet ar taustiņu "menu/ok".
4. Ar komandu *Iziet* izejiet no izvēlnes.
  - » Displejā parādās gatavības rādījums.

#### Informācija

Automātisko izslēgšanos pilnībā izslēgt nav iespējams. Vēlākais 8 stundas pēc ierīces nelietošanas tā izslēdzas.

## 8.3 Enerģijas taupīšanas režīma iestatīšana

Enerģijas taupīšanas režīmā tiek samazināta sildīšanas temperatūra.

Ilgāku laiku nelietojot ierīci, tā pēc iestatīta laika automātiski pārslēdzas enerģijas taupīšanas režīmā. Tad displejā parādās uzniirstošais logs *Nospiediet jebkuru pogu*. Līdzko jūs izpildiet šo prasību, enerģijas taupīšanas režīms tiek pārtraukts.

Iestatiet izvēlnē *Enerģijas taupīšanas režīms* laika ilgumu līdz enerģijas taupīšanas režīma ieslēgšanai.

**Priekšnoteikums:** displejā rādās gatavības rādījums.

1. Turiet nospiestu taustiņu "menu/ok" ilgāk nekā 2 sekundes.
    - » Displejā atveras izvēlne.
  2. Atveriet izvēlni *Enerģijas taupīšanas režīms*.
  3. Atlasiet ar bultiņu taustiņiem laika ilgumu un apstipriniet ar taustiņu "menu/ok".
  4. Ar komandu *Iziet* izejiet no izvēlnes.
- » Displejā parādās gatavības rādījums.

### Informācija

Enerģijas taupīšanas režīmu pilnībā izslēgt nav iespējams. Vēlākais 4 stundas pēc ierīces nelietošanas tā pārslēdzas enerģijas taupīšanas režīmā.

## 8.4 My Bean Select® funkcijas deaktivizēšana

Jūs varat deaktivizēt My Bean Select® funkciju pilnībā vai arī tikai daļēji. Izvēlnē *Sistēma > My Bean Select* varat atlasīt:

- *deaktivizēts*  
Deaktivizējot My Bean Select® funkciju, vienlaikus ar funkciju tiek atcelta nepieciešamība pilnībā iztukšot dzirnaviņas. Līdz ar to jebkuras kafijas pagatavošanas laikā saīsinās malšanas procesa ilgums.
- *Karotes atreģistrēšana*  
Ja, piemēram, pazaudējot mērīšanas karoti, vēlaties pilnībā vai daļēji deaktivizēt My Bean Select® funkciju, varat to lietot arī bez mērīšanas karotes. Šajā gadījumā My Bean Select® funkciju aktivizē kafijas pupiņu ievietošana pupiņu tehnē.

**Priekšnoteikums:** displejā rādās gatavības rādījums.

1. Turiet nospiestu taustiņu "menu/ok" ilgāk nekā 2 sekundes.
  - » Displejā atveras izvēlne.
2. Atveriet izvēlni *Sistēma > My Bean Select*.
3. Atlasiet ar bultiņu taustiņiem vēlamo iestatījumu un apstipriniet ar taustiņu "menu/ok".
4. Ar komandu *Iziet* izejiet no izvēlnes.
  - » Displejā parādās gatavības rādījums.

## 8.5 Ierīces rūpnīcas iestatījumu atiestatīšana

Varat atiestatīt ierīces rūpnīcas iestatījumus.

### Informācija

Atiestatot ierīces rūpnīcās iestatījumus, individuālie iestatījumi nesaglabājas.

**Priekšnoteikums:** displejā rādās gatavības rādījums.

1. Turiet nospiestu taustiņu "menu/ok" ilgāk nekā 2 sekundes.
  - » Displejā atveras izvēlne.
2. Atveriet izvēlni *Sistēma > Rūpnīcas iestatījumi*.
3. Atlasiet ar bultiņu taustiņiem *Atiestatīt* un apstipriniet ar taustiņu "menu/ok".
  - » Displejā parādās gatavības rādījums.

## 8.6 Informācija par ierīces statusu

Informācijai par ierīces statusu ir iespējams piekļūt caur izvēlni *Sistēma > Statistika*. Lai izietu no izvēlnes, nospiediet taustiņu "menu/ok".

Tālāk dotajā tabulā sniegts pārskats par informācijas nozīmi.

| Informācija                     | Nozīme  |
|---------------------------------|---|
| <i>Dzērieni kopā</i>            | Pagatavoto dzērienu skaits kopš iedarbināšanas. |
| <i>Atkaļķots</i>                | Veikto atkaļķošanas procesu skaits.             |
| <i>Kafijas sistēma iztīrīta</i> | Veikto tīrīšanas procesu skaits.                |
| <i>Piena sistēma iztīrīta</i>   | Veikto tīrīšanas procesu skaits.                |
| <i>Filtrs nomainīts</i>         | Veikto filtra maiņu skaits.                     |

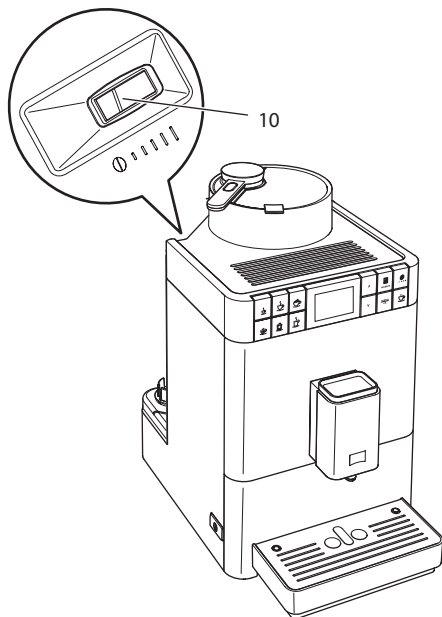
Progres a joslas parāda dzērienu skaitu, kas joprojām var tikt pagatavots, līdz ierīce pieprasīs jums veikt tīrīšanu, atkaļķošanu vai filtra nomaiņu.

### Programmatūras versija

Informācija par uzstādīto programmatūras versiju ir pieejama izvēlnē *Sistēma > Programmatūras versija*. Lai izietu no izvēlnes, nospiediet taustiņu "menu/ok".

## 8.7 Maluma pakāpes iestatīšana

Maltās kafijas maluma pakāpe ietekmē kafijas garšu. Maluma pakāpe rūpnīcā ir iestatīta optimāli. Mēs iesakām noregulēt malšanas smalkumu agrākais pēc tam, kad pagatavoti aptuveni 1000 kafijas dzērieni (aptuveni 1 gads).



Att. 18: Svira malšanas smalkuma iestatīšanai

1. Izņemiet ūdens tvertni.
  - » "Malšanas smalkuma regulēšanas" svira (**10**) ir redzama uz korpusa.
2. Pārvietojiet sviru pa kreisi vai pa labi, kā parādīts Att. 18.
  - Pa kreisi = Smalkāka malšanas pakāpe
  - Pa labi = Rupjāka malšanas pakāpe
3. Atkārtoti ievietojiet ūdens tvertni.

### Informācija

- Iestatot smalkāku malšanas pakāpi, kafijas garša kļūst izteiktāka.
- Malšanas pakāpe ir iestatīta optimāli, ja kafija no izplūdes izplūst vienmērīgi un tai veidojas smalka, blīva krēmveida kārtā.



## 9 Kopšana un apkope

Pateicoties ierīces regulārai tīrīšanai un apkopei, tiek nodrošināta vienmērīgi augsta jūsu dzērienu kvalitāte.

### 9.1 Vispārīga tīrīšana

Tīriet ierīci regulāri. Nekavējoties notīriet ārējus piena un kafijas netīrumus.

#### UZMANĪBU

**Izmantojot nepiemērotus tīrīšanas līdzekļus, iespējama virsmu saskrāpēšana.**

- Neizmantojiet abrazīvas drānas, sūkļus un tīrīšanas līdzekļus.

**Priekšnoteikums:** ierīce ir izslēgta.

- Tīriet ierīci no ārpuses ar mīkstu, mitru drānu un tirdzniecībā pieejamiem trauku mazgāšanas līdzekļiem.
- Izskalojiet pilienu savākšanas trauku un kafijas biezumam tvertni. To darot, izmantojiet mīkstu, mitru drānu un tirdzniecībā pieejamus trauku mazgāšanas līdzekļus.
- Iztīriet kafijas pupiņu tvertni ar mīkstu, sausu drānu.
- Kafijas biezumam tvertne (7), tasišu plāksne (15) un piena tvertne (bez vāka, piena šļūtenes un izplūdes caurules) ir piemērota mazgāšanai trauku mazgājamajās mašīnās.

### 9.2 Kafijas sistēmas skalošana

Skalošanas laikā tiek izskalotas izplūdes sprauslas un iekšpusē esošās kafijas sistēmas daļas. Šādi skalošanas ūdens no iekšpuses nokļūst pilienu savākšanas traukā.

Ierīces ieslēgšanas un izslēgšanas laikā tā automātiski veic skalošanu.

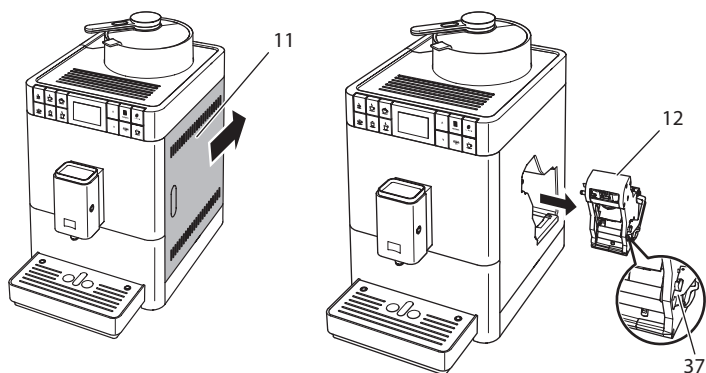
Skalošanu varat veikt arī manuāli:

**Priekšnoteikums:** displejā rādās gatavības rādījums.

1. Novietojiet zem izplūdes trauku.
  2. Turiet nospiestu taustiņu "menu/ok" ilgāk nekā 2 sekundes.
    - » Displejā atveras izvēlne.
  3. Atveriet izvēlni *Kopšana > Skalošana*.
    - » Ierīce automātiski veic skalošanu.
- » Displejā parādās gatavības rādījums.

### 9.3 Gatavošanas mezgla noņemšana un tīrīšana

Lai izvairītos no ierīces bojājumiem, mēs iesakām gatavošanas mezglu tīrīt reizi nedēļā.

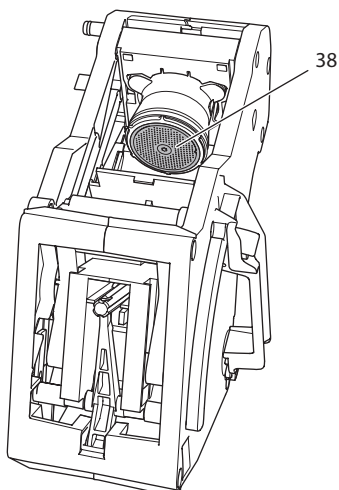


Att. 19: Gatavošanas mezgla izņemšana

**Priekšnoteikums:** ierīce ir izslēgta.

1. Atveriet vāku(11). Lai to izdarītu, satveriet padziļinājumu ierīces labajā pusē un bīdiet vāku virzienā uz aizmuguri. Noņemiet vāku.
2. Nospiediet un turiet gatavošanas mezgla (12) roktura sarkano sviru (37), un pagrieziet rokturi pulksteņa rādītāju virzienā, līdz tas galā nofiksējas.

3. Aiz roktura izņemiet gatavošanas mezglu no ierīces.



Att. 20: Gatavošanas mezgla tīršana

4. Zem tekoša ūdens no visām pusēm noskalojiet gatavošanas mezglu.
  - » Gatavošanas mezglā un sietā (38) nav kafijas biežumu.
5. Ļaujiet gatavošanas mezglam nožūt.
6. Ar mīkstu, sausu drānu notīriet uz ierīces iekšpuses virsmām esošos kafijas atlikumus.
7. Ievietojiet gatavošanas mezglu ierīcē. Nospiediet un turiet gatavošanas mezgla roktura sarkano sviru, un pagrieziet rokturi pretēji pulksteņa rādītāju virzienam, līdz tas galā nofiksējas.
8. Aizveriet vāku. Lai to izdarītu, ievietojiet vāka apakšdaļu ierīcē un paceļiet vāku uz priekšu, līdz tas nofiksējas.

## 9.4 "Easy Cleaning" (Vienkāršās tīršanas) programmas izmantošana

Ar programmu "Easy Cleaning" tiek skalota piena sistēma.

Pēc dzēriena ar pienu pagatavošanas ierīce aicina ieslēgt Easy Cleaning programmu.

Easy Cleaning programmu varat veikt arī manuāli.

**Priekšnoteikums:** displejā rādās gatavības rādījums.

1. Novietojiet zem izplūdes trauku.
2. Turiet nospiestu taustiņu "menu/ok" ilgāk nekā 2 sekundes.
  - » Displejā atveras izvēlne.

3. Atveriet izvēlni *Kopšana > Easy Cleaning*.
  4. Atlasiet ar bultiņu taustiņiem *Sākt* un apstipriniet ar taustiņu "menu/ok".
  5. Sekojiet turpmākajām instrukcijām displejā līdz Easy Cleaning programmas beigām.
- » Displejā parādās gatavības rādījums.

## 9.5 Programmas „Piena sistēmas tīrīšana” lietošana

Piena sistēmas tīrīšanai ir nepieciešams piena sistēmas tīrīšanas līdzeklis.

Higiēnas nolūkos un lai izvairītos no ierīces bojājumiem, mēs iesakām tīrīšanas programmu veikt reizi nedēļā.

Tīrīšanas programma ilgst aptuveni 3 minūtes un to nevajadzētu pārtraukt.

### UZMANĪBU

**Nepiemērotu piena sistēmas tīrīšanas līdzekļu izmantošana un apstrādes norāžu neievērošana var radīt ierīces bojājumus.**

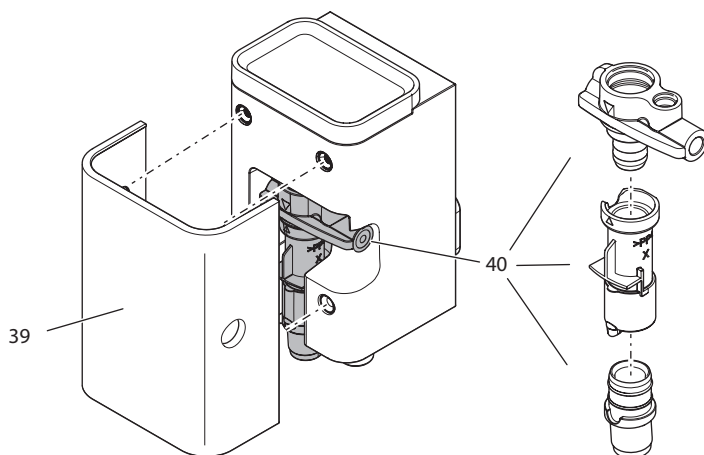
- Izmantojiet tikai Melitta® PERFECT CLEAN piena sistēmu tīrīšanas līdzekli kafijas automātiem.
- Ņemiet vērā apstrādes norādes uz piena sistēmu tīrīšanas līdzekļu iepakojuma.

**Priekšnoteikums:** displejā rādās gatavības rādījums.

1. Novietojiet zem izplūdes kafijas biežumu tvertni (7) vai vismaz 0,7 litru tilpuma trauku.
  2. Turiet nospiestu taustiņu "menu/ok" ilgāk nekā 2 sekundes.
    - » Displejā atveras izvēlne.
  3. Atveriet izvēlni *Kopšana > Piena sistēmas tīrīšana*.
  4. Atlasiet ar bultiņu taustiņiem *Sākt* un apstipriniet ar taustiņu "menu/ok".
  5. Sekojiet turpmākajām instrukcijām displejā līdz tīrīšanas programmas beigām.
- » Displejā parādās gatavības rādījums.

## Piena mezgla tīrīšana

Papildus iesakām regulāri tīrīt piena mezglu, piena šļūteni un piena tvirtni (atkarībā no modeļa).



Att. 21: Piena mezgla demontāža

Lai veiktu piena mezgla demontāžu, rīkojieties šādi:

**Priekšnoteikums:** piena caurule tiek noņemta no ierīces.

1. Izvelciet pārsegu (39) virzienā uz priekšu no izplūdes caurules.
2. Iespiediet piena ierīci (40) uz leju un izņemiet to.
3. Sadaliet piena mezglu trijās detaļās, kā parādīts augstāk.
4. Nomazgājiet atsevišķās detaļas ar siltu ūdeni. Izmantojiet komplektā esošo tīrīšanas suku, mīkstu, mitru drānu un tirdzniecībā pieejamiem trauku mazgāšanas līdzekļiem.

Montāžu veiciet atbilstoši pretējā secībā.

## 9.6 "Cleaning coffee system" (Kafijas sistēmas tīrīšanas) programmas lietošana

"Kafijas sistēmas tīrīšanas" programma tiek izmantota, lai noņemtu kafijas un kafijas eļļas atlikumus, izmantojot pilnībā automātiskā kafijas automāta tīrīšanas līdzekļus.

Lai izvairītos no ierīces bojājumiem, mēs iesakām tīrīšanas programmu veikt ik pēc 2 mēnešiem - vai tad, kad ierīce lūdz to veikt.

Tīrīšanas programma ilgst aptuveni 10 minūtes un to nevajadzētu pārtraukt.

**⚠ UZMANĪBU**

**Kontakts ar kafijas automātu tīrīšanas līdzekļiem var radīt acu un ādas kairinājumus.**

- Ņemiet vērā apstrādes norādes uz kafijas automātu tīrīšanas līdzekļu iepakojuma.

**UZMANĪBU**

**Nepiemērotu piena sistēmas tīrīšanas līdzekļu izmantošana var radīt ierīces bojājumus.**

- Izmantojiet tikai Melitta® PERFECT CLEAN tīrīšanas tabletes kafijas automātiem.

**Priekšnoteikums:** displejā rādās gatavības rādījums.

1. Turiet nospiestu taustiņu "menu/ok" ilgāk nekā 2 sekundes.
  - » Displejā atveras izvēlne.
2. Atveriet izvēlni *Kopšana > Kafijas sistēmas tīrīšana*.
3. Atlasiet ar bultiņu taustiņiem *Sākt* un apstipriniet ar taustiņu "menu/ok".
4. Sekojiet turpmākajām instrukcijām displejā līdz tīrīšanas programmas beigām.
  - » Displejā parādās gatavības rādījums.

## 9.7 "Descaling" (Atkaļķošanas) programmas lietošana

Izmantojot atkaļķošanas programmu ar kafijas automātu atkaļķošanas līdzekļa palīdzību tiek notīrīti kaļķa nosēdumi ierīces iekšpusē.

Lai izvairītos no ierīces bojājumiem, mēs iesakām atkaļķošanas programmu veikt ik pēc 3 mēnešiem - vai tad, kad ierīce lūdz to veikt.

Atkaļķošanas programma ilgst aptuveni 25 minūtes un to nevajadzētu pārtraukt.

**⚠ UZMANĪBU**

**Kontakts ar kafijas automātu atkaļķošanas līdzekļiem var radīt acu un ādas kairinājumus.**

- Ņemiet vērā apstrādes norādes uz kafijas automātu atkaļķošanas līdzekļa iepakojuma.

**UZMANĪBU**

**Nepiemērotu atkaļķošanas līdzekļu izmantošana un apstrādes norāžu neievērošana var radīt ierīces bojājumus.**

- Izmantojiet tikai Melitta® ANTI CALC šķidro atkaļķošanas līdzekli kafijas automātiem.
- Ņemiet vērā apstrādes norādes uz kafijas automātu atkaļķošanas līdzekļa iepakojuma.

**UZMANĪBU**

**Ieskrūvēts ūdens filtrs atkaļķošanas programmas laikā var tikt bojāts.**

- Izņemiet ūdens filtru, kad ierīce to aicina darīt.
- Atkaļķošanas programmas laikā ievietojiet ūdens filtru tvirtnē ar dzerramo ūdeni.
- Pēc atkaļķošanas programmas beigām varat atkārtoti ievietot ūdens filtru un izmantot to tālāk.

**Priekšnoteikums:** displejā rādās gatavības rādījums.

1. Turiet nospiestu taustiņu "menu/ok" ilgāk nekā 2 sekundes.
  - » Displejā atveras izvēlne.
2. Atveriet izvēlni *Kopšana > Atkaļķošana*.
3. Atlasiet ar bultiņu taustiņiem *Sākt* un apstipriniet ar taustiņu "menu/ok".
4. Sekojiet turpmākajām instrukcijām displejā līdz atkaļķošanas programmas beigām.
  - » Displejā parādās gatavības rādījums.

## 9.8 Ūdens cietības iestatīšana

Ūdens cietības iestatījums nosaka to, cik bieži jums tiek pieprasīts atkaļķot ierīci. Jo cietāks ūdens, jo biežāk nepieciešama ierīces atkaļķošana.

**ℹ Informācija**

Izmantojot ūdens filtru, jūs nevarat iestatīt ūdens cietību. Ūdens cietība ir automātiski iestatīta uz 1 = *Miksts* (skatiet nodaļu 9.9 *Ūdens filtra izmantošana* 764 lpp.).

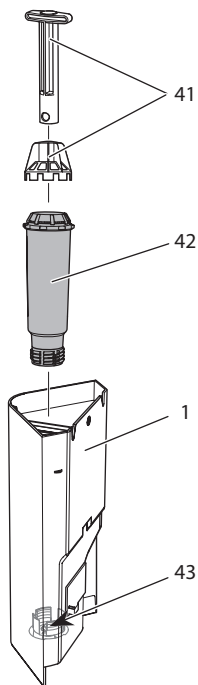
Ūdens cietības noteikšanai izmantojiet pievienoto testa sloksni. Ievērojiet instrukcijas uz testa sloksnes iepakojuma un tabulā *Poz. 730 lpp.*

**Priekšnoteikums:** displejā rādās gatavības rādījums.

1. Turiet nospiestu taustiņu "menu/ok" ilgāk nekā 2 sekundes.
  - » Displejā atveras izvēlne.
2. Ar bultiņu taustiņiem atveriet izvēlni *Ūdens cietība*.
3. Atlasiet ar bultiņu taustiņiem ūdens cietības diapazonu un apstipriniet ar taustiņu "menu/ok".
4. Ar komandu *Iziet* izejiet no izvēlnes.
  - » Displejā parādās gatavības rādījums.

## 9.9 Ūdens filtra izmantošana

Ūdens filtra izmantošana pagarina ierīces darbmūžu un retāk ir nepieciešama ierīces atkaļķošana. Piegādes komplektā iekļautais ūdens filtrs izfiltrē no ūdens kaļķi un citas kaitīgās vielas.



Att. 22: Ūdens filtra ieskrūvēšana vai izskrūvēšana

Ar ūdens filtra (42) ieskrūvēšanas palīgmehānismu (41) ieskrūvējiet vai izskrūvējiet ūdens filtru vitnē (43) ūdens tvirtnes grīdā (1).



## Ūdens filtra ievietošana

### Informācija

Dažas minūtes pirms ūdens filtra ievietošanas ievietojiet to tvertnē ar dzerramo ūdeni.

**Priekšnoteikums:** displejā rādās gatavības rādījums.

1. Turiet nospiestu taustiņu "menu/ok" ilgāk nekā 2 sekundes.
    - » Displejā atveras izvēlne.
  2. *Atveriet izvēlni Kopšana > Filtrs > Filtra ievietošana.*
  3. Atlasiet ar bultiņu taustiņiem *Sākt* un apstipriniet ar taustiņu "menu/ok".
  4. Sekojiet turpmākajām instrukcijām displejā.
    - » Ūdens cietība ir automātiski iestatīta uz *Miksts*.
- » Displejā parādās gatavības rādījums.

## Ūdens filtra nomainīšana

Nomainiet ūdens filtru, kad ierīce to aicina darīt.

**Priekšnoteikums:** displejā rādās gatavības rādījums.

1. Turiet nospiestu taustiņu "menu/ok" ilgāk nekā 2 sekundes.
    - » Displejā atveras izvēlne.
  2. *Atveriet izvēlni Kopšana > Filtrs > Filtra nomainīšana.*
  3. Atlasiet ar bultiņu taustiņiem *Sākt* un apstipriniet ar taustiņu "menu/ok".
  4. Sekojiet turpmākajām instrukcijām displejā.
- » Displejā parādās gatavības rādījums.

## Ūdens filtra izņemšana

Ūdens filtrs nedrīkst ilgu laiku būt bez ūdens. Ilgāku laiku nelietojot ūdens filtru, mēs iesakām to ievietot ūdens tvertnē un ledusskapī.

Izņemiet ūdens filtru šādi:

**Priekšnoteikums:** displejā rādās gatavības rādījums.

1. Turiet nospiestu taustiņu "menu/ok" ilgāk nekā 2 sekundes.
  - » Displejā atveras izvēlne.
2. Atveriet izvēlni *Kopšana > Filtrs > Filtra izņemšana*.
3. Atlasiet ar bultiņu taustiņiem *Sākt* un apstipriniet ar taustiņu "menu/ok".
4. Sekojiet turpmākajām instrukcijām displejā.
  - » Ūdens cietība automātiski ir iestatīta saskaņā ar iepriekšējiem iestatījumiem.
  - » Displejā parādās gatavības rādījums.
5. Atkārtoti noregulējiet ūdens cietību, ja nepieciešams (skatiet nodaļu 9.8 *Ūdens cietības iestatīšana* 763 lpp.).

## 10 Traucējumi

Ja nevarat novērst zemāk minētos traucējumus vai arī citus traucējumus, kas šeit nav doti, sazinieties ar mūsu klientu apkalpošanas dienestu (vietējais zvanu tarifs).

Servisa numuru meklējiet zem sānu vāka (10) vai mūsu vietnes sadaļā "Serviss"

| Traucējums  | Cēlonis  | Darbība  |
|---|--|--|
| Kafija no izplūdes tikai izpil.   | Pārāk smalka maluma pakāpe.                                  | <ul style="list-style-type: none"> <li>lestatiet rupjāku maluma pakāpi (skatiet nodaļu 8.7 756 lpp.).</li> </ul>   |
|   | Ierīce ir netira.  | <ul style="list-style-type: none"> <li>Iztīriet gatavošanas mezglu (skatiet nodaļu 9.3 758 lpp.).</li> <li>Veiciet tīrīšanas programmu (skatiet nodaļu 9.6 761 lpp.).</li> </ul>   |
|   | Ierīce ir aizkalķojusies                                     | <ul style="list-style-type: none"> <li>Atkalķojiet ierīci (skatiet nodaļu 9.7 762 lpp.).</li> </ul>  |
| Kafija netek.   | Nav iepildīts ūdens tvertne vai arī tā nav pareizi ievietota | <ul style="list-style-type: none"> <li>Uzpildiet ūdeni un pārbaudiet tvertnes novietojumu (skatiet nodaļu 4.5 738 lpp.).</li> </ul>  |
|   | Aizsērējis gatavošanas mezgls.                               | <ul style="list-style-type: none"> <li>Iztīriet gatavošanas mezglu (skatiet nodaļu 9.3 758 lpp.).</li> </ul>   |
| <i>My Bean Select</i> rādījums izslēdzas tad, kad mērīšanas karote tiek uzlikta atpakaļ.          | Pupiņu teknē ir mazāk nekā 8 g kafijas pupiņu.               | <ul style="list-style-type: none"> <li>Uzpildiet kafijas pupiņas (skatiet nodaļu 5.1 743 lpp.).</li> </ul>   |
| Displejā redzams rādījums <i>Uzpildiet pupiņas</i> , lai gan kafijas pupiņu tvertne ir uzpildīta. | Kafijas pupiņas nekrīt dzirnaviņās.                          | <ul style="list-style-type: none"> <li>Nospiediet dzēriena taustiņu.</li> <li>Nedaudz pasītiēt kafijas pupiņu tvertni.</li> <li>Iztīriet kafijas pupiņu tvertni.</li> <li>Kafijas pupiņas ir pārāk elļainas. Izmantojiet citas kafijas pupiņas.</li> </ul> |
| Dzirnaviņas darbojas skaļi.   | Dzirnaviņās ir svešķermenis.                                 | <ul style="list-style-type: none"> <li>Sazinieties ar klientu apkalpošanas dienestu</li> </ul>   |
| Gatavošanas mezglu pēc izņemšanas nav iespējams ievietot.   | Gatavošanas mezgla fiksatora rokturis nav pareizā pozīcijā.  | <ul style="list-style-type: none"> <li>Pārbaudiet, vai fiksatora rokturis ir pareizi nofiksēts (skatiet nodaļu 9.3 758 lpp.).</li> </ul>   |
|   | Piedziņa nav pareizā pozīcijā.                               | <ul style="list-style-type: none"> <li>Nospiediet un pieturiet taustiņu "Kafijas stiprums". Papildus nospiediet taustiņu "Iesl./Izsl.". Ierīce veic inicializēšanu. Atlaidiet taustiņus.</li> </ul>  |
| Displejā redzams rādījums <i>Sistēmas kļūda</i> .   | Programmatūras traucējums.                                   | <ul style="list-style-type: none"> <li>Izslēdziet un atkārtoti ieslēdziet ierīci (skatiet nodaļu 4.1 734 lpp.).</li> <li>Sazinieties ar klientu apkalpošanas dienestu</li> </ul>   |

## 11 Transportēšana, glabāšana un utilizēšana

### 11.1 Tvaika izpūšana no ierīces

Ja ierīce ilgāku laiku netiek lietota, pirms transportēšanas un sala apdraudējuma gadījumā mēs iesakām no ierīces izpūst tvaiku.

Izpūšot tvaiku, no ierīces iztvaiko atlikušais ūdens.

**Priekšnoteikums:** displejā rādās gatavības rādījums.

1. Novietojiet zem izplūdes trauku.
2. Turiet nospiestu taustiņu "menu/ok" ilgāk nekā 2 sekundes.
  - » Displejā atveras izvēlne.
3. Atveriet izvēlni *Sistēma > Tvaika izpūšana no ierīces*.
4. Atlasiet ar bultiņu taustiņiem *Sākt* un apstipriniet ar taustiņu "menu/ok".
5. Sekojiet turpmākajām instrukcijām displejā.
  - » Ierīce izslēdzas.

### 11.2 Ierīces transportēšana

#### UZMANĪBU

**Sasalis atlikušais ūdens var radīt ierīces bojājumus.**

- Izvairieties ierīci novietot temperatūrā, kas ir zemāka nekā 0 °C.

#### Informācija

Transportējiet ierīci tikai oriģinālajā iepakojumā. Šādi varat izvairīties no transportēšanas laikā radītiem bojājumiem.

Pirms ierīces transportēšanas veiciet šādas darbības:

1. Izpūtiet tvaiku no ierīces (skatiet nodaļu 11.1 *Tvaika izpūšana no ierīces* 768 lpp.).
2. Iztukšojiet pilienu savākšanas trauku un kafijas biežumu tvertni.
3. Iztukšojiet ūdens tvertni.
4. Iztukšojiet kafijas pupiņu tvertni.
5. Iztīriet ierīci (skatiet nodaļu 9.1 *Vispārīga tīrīšana* 757 lpp.).
6. Ar piemērotu līmlenti nostipriniet brīvi novietotās detaļas (tasišu plāksni u.t.t.).
7. Iepakojiet ierīci.

### 11.3 Ierīces utilizēšana



Ar šo simbolu apzīmētās ierīces ir pakļautas Eiropas Savienības direktīvai 2002/96/EK, kas attiecas uz WEEE (Waste Electrical and Electronic Equipment).

Elektroierīces aizliegt izmest sadzīves atkritumos.

- Utilizējiet ierīci videi draudzīgā veidā piemērotā savākšanas punktā.

## 12 Tehniskie dati

| Tehniskie dati               |  |
|------------------------------|--|
| Darba spriegums              | no 220 V līdz 240 V, 50 Hz                   |
| Strāvas patēriņš             | maksimāli 1450 W                             |
| Sūkņa spiediens              | statiski maksimāli 15 bar                    |
| Izmēri                       |  |
| Platums                      | 253 mm                                       |
| Augstums                     | 405 mm                                       |
| Dziļums                      | 380 mm                                       |
| Tilpums                      |  |
| Kafijas pupiņu tvertne       | 125 g  |
| Mērišanas karote             | no 10 g līdz 11 g (atkarībā no kafijas tipa) |
| Ūdens tvertne                | 1,2 l  |
| Pagatavotā dzēriena daudzums | no 25 ml līdz 220 ml                         |
| Svars (tukšs)                | 8,6 kg                                       |
| Apkārtējās vides apstākļi    |  |
| Temperatūra                  | no 10 °C līdz 32 °C                          |
| Relatīvais gaisa mitrums     | no 30 % līdz 80 % (nekondensējošs)           |

| Ūdens cietības diapazons | °d            | °e            | °f            |
|--------------------------|---------------|---------------|---------------|
| Miksts                   | no 0 līdz 10  | no 0 līdz 13  | no 0 līdz 18  |
| Vidējs                   | no 10 līdz 15 | no 13 līdz 19 | no 18 līdz 27 |
| Ciets                    | no 15 līdz 20 | no 19 līdz 25 | no 27 līdz 36 |
| Ļoti ciets               | <20           | >25           | >36           |

| Rūpnīcas iestatījumi |                         |         |
|----------------------|-------------------------|---------|
| Espresso             | Dzēriena daudzums       | 40 ml   |
|                      | Kafijas stiprums        | Stipra  |
|                      | Gatavošanas temperatūra | Normāla |
| Café Crème           | Dzēriena daudzums       | 120 ml  |
|                      | Kafijas stiprums        | Stipra  |
|                      | Gatavošanas temperatūra | Normāla |
| Cappuccino           | Dzēriena daudzums       | 130 ml  |
|                      | Kafijas stiprums        | Stipra  |
|                      | Gatavošanas temperatūra | Normāla |
| Latte Macchiato      | Dzēriena daudzums       | 190 ml  |
|                      | Kafijas stiprums        | Stipra  |
|                      | Gatavošanas temperatūra | Normāla |
| Piens                | Putu daudzums           | 180 ml  |
|                      | Piena daudzums          | 180 ml  |
| Karsts ūdens         | Dzēriena daudzums       | 180 ml  |

# Obsah

|          |   |            |
|----------|---|------------|
| <b>1</b> | <b>Pro Vaši bezpečnost.....</b>                               | <b>773</b> |
| 1.1      | Použití dle účelu.....  | 773        |
| 1.2      | Nebezpečí způsobená elektrickým proudem.....                  | 774        |
| 1.3      | Nebezpečí popálení a opaření.....                             | 774        |
| 1.4      | Obecná bezpečnost.....  | 775        |
| <b>2</b> | <b>Přehled přístroje.....</b>                                 | <b>776</b> |
| 2.1      | Přehled přístroje.....  | 776        |
| 2.2      | Přehled ovládacího pole.....                                  | 778        |
| <b>3</b> | <b>První kroky.....</b>                                       | <b>779</b> |
| 3.1      | Vybalení přístroje.....                                       | 779        |
| 3.2      | Kontrola rozsahu dodávky.....                                 | 779        |
| 3.3      | Postavení přístroje.....                                      | 780        |
| 3.4      | Zapojení přístroje.....                                       | 780        |
| 3.5      | První zapnutí přístroje.....                                  | 780        |
| <b>4</b> | <b>Základní obsluha.....</b>                                  | <b>782</b> |
| 4.1      | Zapnutí a vypnutí přístroje.....                              | 782        |
| 4.2      | Ovládání ovládacího pole.....                                 | 783        |
| 4.3      | Navigování v nabídce.....                                     | 783        |
| 4.4      | Naplnění kávových zrn do nádoby na kávová zrna.....           | 785        |
| 4.5      | Nalítí vody.....  | 786        |
| 4.6      | Nastavení výtoku.....   | 787        |
| 4.7      | Použití mléka.....  | 788        |
| 4.8      | Vyprázdnění odkapávací misky a nádoby na kávovou sedlinu..... | 790        |
| <b>5</b> | <b>Použití funkce My Bean Select®.....</b>                    | <b>791</b> |
| 5.1      | Naplnění kávových zrn pro funkci My Bean Select®.....         | 791        |
| <b>6</b> | <b>Příprava nápojů.....</b>                                   | <b>793</b> |
| 6.1      | Příprava espressa nebo Café Crème.....                        | 793        |
| 6.2      | Příprava Cappuccina.....                                      | 794        |
| 6.3      | Příprava Latte Macchiato.....                                 | 794        |
| 6.4      | Příprava mléčné pěny nebo teplého mléka.....                  | 795        |
| 6.5      | Příprava horké vody.....                                      | 795        |
| 6.6      | Příprava dalších speciálních nápojů pomocí receptů.....       | 795        |
| 6.7      | Změna nastavení nápojů před přípravou a během přípravy.....   | 797        |
| 6.8      | Přerušení přípravy nápoje.....                                | 798        |
| 6.9      | Příprava dvou nápojů současně.....                            | 798        |
| <b>7</b> | <b>Trvalá změna nastavení nápojů.....</b>                     | <b>799</b> |
| 7.1      | Změna předchozích nastavení.....                              | 799        |

|           |   |            |
|-----------|---|------------|
| <b>8</b>  | <b>Změna základních nastavení</b> .....           | <b>800</b> |
| 8.1       | Nastavení jazyku .....                            | 800        |
| 8.2       | Nastavení automatického vypnutí .....             | 800        |
| 8.3       | Nastavení režimu úspory energie .....             | 801        |
| 8.4       | Deaktivování funkce My Bean Select® .....         | 802        |
| 8.5       | Reset přístroje na nastavení ze závodu.....       | 802        |
| 8.6       | Informace o stavu přístroje .....                 | 803        |
| 8.7       | Nastavení stupně mletí.....                       | 804        |
| <b>9</b>  | <b>Péče a údržba</b> .....                        | <b>805</b> |
| 9.1       | Obecné čištění .....                              | 805        |
| 9.2       | Propláchnutí kávového systému .....               | 805        |
| 9.3       | Vyjmutí a čištění spařovací jednotky .....        | 806        |
| 9.4       | Použití programu „Easy Cleaning“ .....            | 807        |
| 9.5       | Použití programu „Čištění mléčného systému“ ..... | 808        |
| 9.6       | Použití programu „Čištění kávového systému“ ..... | 809        |
| 9.7       | Použití programu „Odvápnění“ .....                | 810        |
| 9.8       | Nastavení tvrdosti vody.....                      | 811        |
| 9.9       | Použití vodního filtru .....                      | 812        |
| <b>10</b> | <b>Poruchy</b> .....                              | <b>815</b> |
| <b>11</b> | <b>Přeprava, skladování a likvidace</b> .....     | <b>816</b> |
| 11.1      | Odpaření přístroje .....                          | 816        |
| 11.2      | Přeprava přístroje.....                           | 816        |
| 11.3      | Likvidace přístroje.....                          | 817        |
| <b>12</b> | <b>Technické údaje</b> .....                      | <b>817</b> |



## Vážená zákaznice, vážený zákazník

děkujeme Vám, že jste se rozhodli pro zcela automatický kávovar Melitta® Varianza® CSP.

Návod k obsluze Vám pomůže seznámit se s různými možnostmi přístroje a zažít co nejvyšší požitek z kávy.

Přečtěte si pozorně tento návod k obsluze. Tak zabráníte zranění osob a věcným škodám. Návod k obsluze pečlivě uschovejte. V případě předání přístroje odevzdejte s ním také i tento návod k obsluze.

Společnost Melitta nepřebírá žádnou odpovědnost za škody způsobené nedodržením návodu k obsluze.

Pokud potřebujete další informace nebo máte nějaké dotazy ohledně přístroje, kontaktujte společnost Melitta nebo navštivte naše webové stránky na adrese:  
[www.melitta.cz](http://www.melitta.cz)

Přejeme Vám hodně radosti s přístrojem.

### 1 Pro Vaši bezpečnost

**CE** Přístroj je v souladu s platnými evropskými směrnicemi a je konstruován podle nejnovějšího stavu techniky. Přesto existují zbytková nebezpečí. K zabránění nebezpečí musíte dodržovat bezpečnostní pokyny. Společnost Melitta nenesे žádnou odpovědnost za škody způsobené nedodržením bezpečnostních pokynů.

#### 1.1 Použití dle účelu

Přístroj se používá k přípravě kávových nápojů z kávových zrn a k ohřevu mléka a vody.

Přístroj je určen pro použití v domácnostech.

Jakékoliv jiné použití je považováno za nesprávné a může vést ke zranění osob a věcným škodám. Společnost Melitta neručí za škody způsobené nesprávným používáním přístroje.

## 1.2 Nebezpečí způsobená elektrickým proudem

Pokud je přístroj nebo síťový kabel poškozen, hrozí nebezpečí ohrožení života v důsledku úrazu elektrickým proudem.

Dodržujte následující bezpečnostní pokyny, abyste zabránili nebezpečí v důsledku zásahu elektrickým proudem:

- Nepoužívejte poškozený síťový kabel.
- Poškozený síťový kabel smí vyměnit pouze výrobce, jeho zákaznický servis nebo jeho servisní partner.
- Neotvírejte pevně přišroubované kryty z pláště přístroje.
- Přístroj používejte pouze tehdy, pokud je v technicky nezávadném stavu.
- Vadný přístroj smí opravovat pouze autorizovaná dílna. Neopravujte přístroj sami.
- Neprovádějte žádné změny na přístroji, na jeho součástech a příslušenství.
- Neponořujte přístroj do vody.
- Nedovolte, aby síťový kabel přišel do styku s vodou.

## 1.3 Nebezpečí popálení a opaření

Vytékající kapaliny a unikající páry mohou být velmi horké. Díly přístroje jsou také velmi horké.

K zabránění opaření a popáleninám dodržujte následující bezpečnostní pokyny:

- Zabraňte kontaktu pokožky s unikajícími kapalinami a výpary.
- Nedotýkejte se trysek na výtoku během a bezprostředně po odběru nápoje. Vyčkejte, až se součásti ochladí.

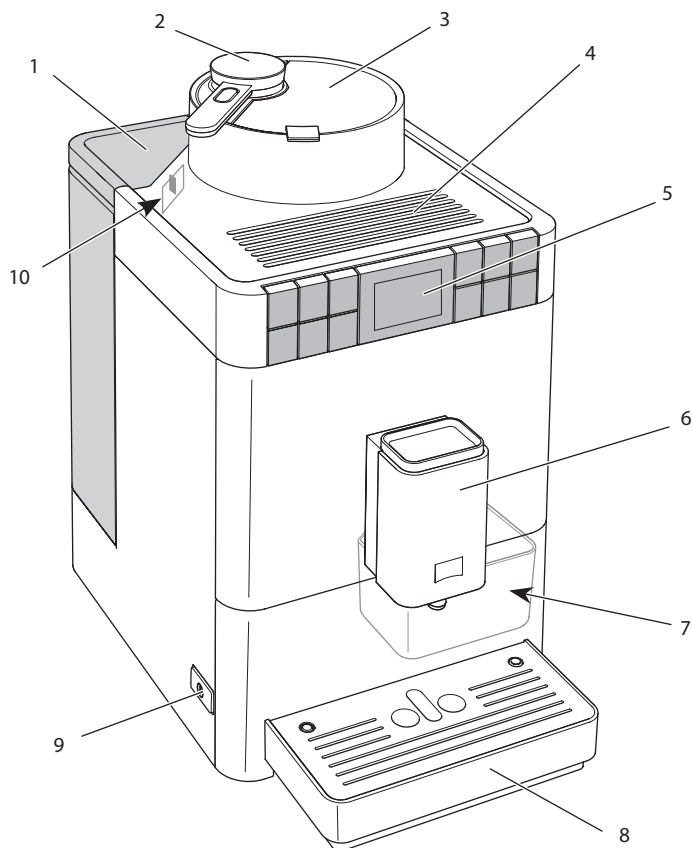
## 1.4 Obecná bezpečnost

K zabránění zranění osob a věcným škodám dodržujte následující bezpečnostní pokyny:

- Neprovozujte přístroj ve skříňce nebo podobném.
- Během provozu nesahejte do vnitřku přístroje.
- Uchovávejte přístroj a jeho síťový kabel mimo dosah dětí mladších než 8 let.
- Tento přístroj smí používat děti ve věku od 8 let nebo osoby se sníženými fyzickými, smyslovými nebo duševními schopnostmi nebo nedostatečnými zkušenostmi a znalostmi, pokud jsou pod dohledem nebo pokud byly poučeni o bezpečném používání přístroje a porozuměly z toho vyplývajícím nebezpečím.
- Děti si nesmí hrát s přístrojem. Čištění a údržbu nesmí provádět děti mladší než 8 let. Děti starší než 8 let musí být při čištění a údržbě pod dohledem.
- Odpojte přístroj od napájení proudem, pokud je ponechán bez dozoru delší dobu.
- Přístroj se nesmí provozovat v nadmořských výškách nad 2000 m.
- Při čištění přístroje a jeho součástí dodržujte pokyny, uvedené v příslušné kapitole (*Péče a údržba* viz strana 805).

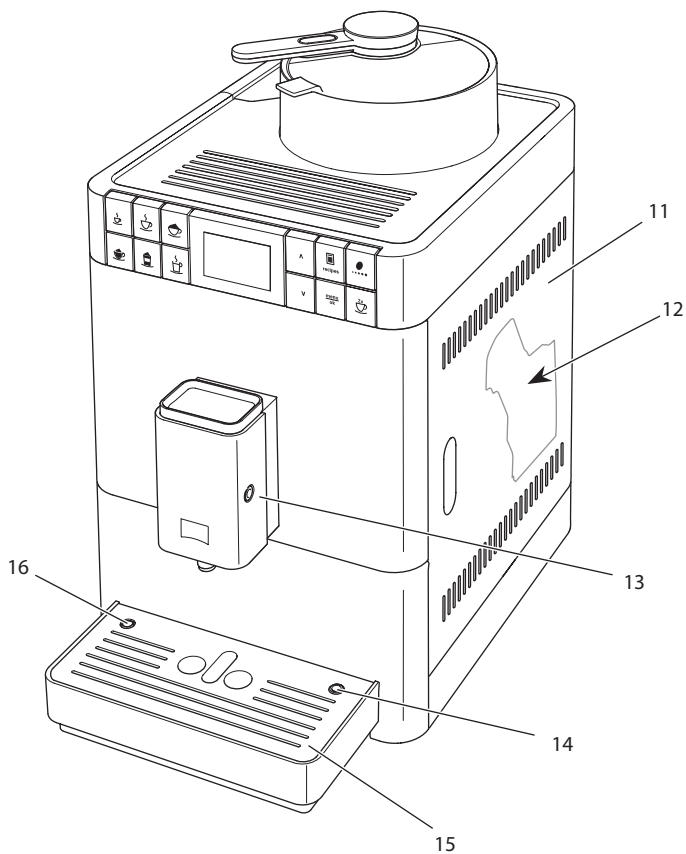
## 2 Přehled přístroje

### 2.1 Přehled přístroje



Obr. 1: Přístroj zepředu z levé strany

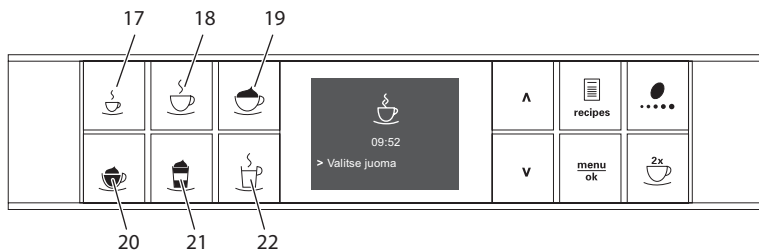
- |                                       |   |
|---------------------------------------|---|
| 1 nádoba na vodu s víkem              | 6 výškově nastavitelný výtok s 2 tryskami na kávu, 1 tryskou na mléko, 1 tryskou na horkou vodu, osvětlením šálku |
| 2 odměrka* pro funkci My Bean Select® | 7 nádoba na kávovou sedlinu (uvnitř)  |
| 3 nádoba na kávová zrna s víkem       | 8 odkapávací miska  |
| 4 plocha pro odstavení šálku          | 9 zapínač/vypínač   |
| 5 ovládací pole                       | 10 páčka „nastavení stupně mletí“ (uvnitř)  |



Obr. 2: Přístroj zepředu z pravé strany

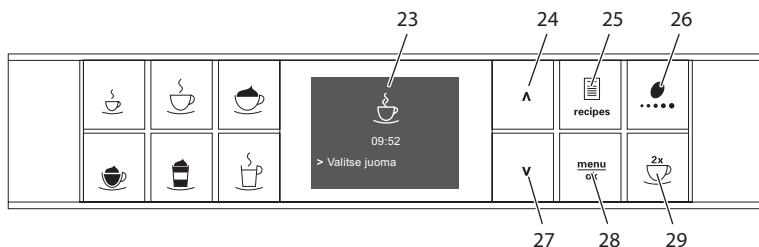
- |                                       |   |
|---------------------------------------|---|
| 11 kryt                               | 14 připojení hadice na mléko k odkapávací misce |
| 12 spařovací jednotka (uvnitř)        | 15 plech na šálky                               |
| 13 připojení hadice na mléko k výtoku | 16 plovák                                       |

## 2.2 Přehled ovládacího pole



Obr. 3: Odběrová tlačítka

| Pol. | Název                       | Funkce                               |
|------|-----------------------------|--------------------------------------|
| 17   | Espresso                    | Příprava espressa                    |
| 18   | Café Crème                  | Příprava Café Crème                  |
| 19   | Cappuccino                  | Příprava Cappuccina                  |
| 20   | Mléčná pěna/<br>teplé mléko | Příprava mléčné pěny a teplého mléka |
| 21   | Latte Macchiato             | Příprava Latte Macchiato             |
| 22   | Horká voda                  | Příprava horké vody                  |



Obr. 4: Displej a ovládací tlačítka

| Pol. | Název                            | Funkce  |
|------|----------------------------------|---|
| 23   | Displej                          | Zobrazení aktuálních nabídek a hlášení<br>Příklad: Zobrazení provozní připravenosti |
| 24   | Tlačítko se šipkou směrem nahoru | Navigovat v nabídce směrem nahoru nebo zvýšit množství                              |
| 25   | Recepty                          | Výběr receptů a příprava  |
| 26   | Nastavení intenzity kávy         | Nastavení intenzity kávy  |
| 27   | Tlačítko se šipkou směrem dolů   | Navigovat v nabídce směrem dolů nebo snížit množství                                |
| 28   | menu/ok                          | Vyvolat nabídku nebo potvrdit zadání  |
| 29   | dva šálky                        | Odběr pro dva šálky   |

## 3 První kroky

V této kapitole je popsán způsob přípravy přístroje k použití.

### 3.1 Vybalení přístroje

V balení se kromě přístroje nachází další příslušenství, jako jsou například čisticí prostředky a pomůcky.

#### POZOR

**Kontakt s čisticími prostředky může způsobit podráždění očí a pokožky.**

- Uchovávejte spoludodávané čisticí prostředky mimo dosah dětí.
- Vybalte přístroj. Odstraňte obalový materiál, lepicí pásky a ochranné fólie z přístroje.
- Uchovávejte obalový materiál pro přepravu a případné vrácení.

#### Informace

Přístroj může obsahovat stopy kávy a vody. Přístroj byl testován v závodě za účelem jeho bezchybné funkce.

### 3.2 Kontrola rozsahu dodávky

Na základě níže uvedeného seznamu zkontrolujte úplnost dodávky. Pokud některé díly chybí, obraťte se na svého prodejce.

- nádoba na mléko s krátkou hadicí na mléko,
- dlouhá hadice na mléko,
- čisticí kartáč,
- testovací proužky pro stanovení tvrdosti vody.

### 3.3 Postavení přístroje

Dodržujte následující pokyny:

- Přístroj nestavte ve vlhkých prostorách.
- Postavte přístroj na stabilní, rovnou a suchou plochu.
- Nestavte přístroj v blízkosti umyvadel nebo podobného zařízení.
- Přístroj nestavte na horké plochy.
- Udržujte dostatečnou vzdálenost cca 10 cm od stěny a dalších předmětů. Vzdálenost směrem nahoru by měla být minimálně 20 cm.
- Síťový kabel položte tak, aby nemohl být poškozen hranami nebo horkými povrchy.

### 3.4 Zapojení přístroje

Dodržujte následující pokyny:

- Ujistěte se, že síťové napětí odpovídá provoznímu napětí specifikovanému v technických údajích (viz tabulka *Pol.* viz strana 778).
- Přístroj zapojujte pouze do řádně nainstalované uzemněné zásuvky. V případě pochybností kontaktujte kvalifikovaného elektrikáře.
- Zemnicí kontaktní zásuvka musí být chráněna minimálně 10 A pojistkou.

### 3.5 První zapnutí přístroje

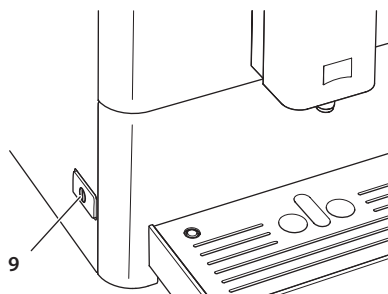
Během prvního uvedení do provozu můžete nastavit jazyk a tvrdost vody. Nastavení můžete změnit i později (viz kapitola 8 *Změna základních nastavení* viz strana 800 a kapitola 9.8 *Nastavení tvrdosti vody* viz strana 811).

Pro stanovení tvrdosti vody použijte přiložený testovací proužek. Dodržujte pokyny na obalu testovacího proužku a tabulku *Rozsah tvrdosti vody* viz strana 817.

#### Informace

- Po prvním uvedení do provozu doporučujeme první dva šálky kávy vylít.
- Pokud chcete použít vodní filtr, měli byste jej použít až po prvním uvedení do provozu.





Obr. 5: Zapínač/vypínač

**Podmínka:** Přístroj je postaven a zapojen do sítě.

1. Postavte nádobku pod výtok.
2. Stiskněte zapínač/vypínač.
  - » Na displeji se zobrazí uvítací zpráva.
  - » Zobrazí se výzva k provedení nastavení: *Please Setup the machine/ Prosím, nastavte přístroj.*
3. Potvrďte tlačítkem „menu/ok“.
  - » Zobrazí se nabídka *Language/jazyk*.
4. Pomocí tlačítek se šipkami vyberte svůj jazyk. Potvrďte tlačítkem „menu/ok“.
  - » Zobrazí se nabídka *tvrdosti vody*.
5. Pomocí tlačítek se šipkami vyberte požadovaný rozsah tvrdosti vody nebo potvrďte přednastavenou hodnotu pomocí tlačítka "menu/ok".
  - » Objeví se výzva *Naplňit a vsadit nádobu na vodu*.
6. Vyjměte nádobu na vodu. Vypláchněte nádobu na vodu čistou vodou. Nalijte do nádoby na vodu čerstvou vodu a vsadte ji.
  - » Přístroj se zahřeje a provede automatické proplachování.
  - » Na displeji se zobrazí indikace připravenosti.
7. Dejte kávová zrna do nádoby na kávová zrna. K tomu si přečtěte kapitolu 4.4 *Naplnění kávových zrn do nádoby na kávová zrna viz strana 785*.
  - » V případě potřeby můžete nyní vsadit vodní filtr (viz kapitola 9.9 *Použití vodního filtru viz strana 812*).

## 4 Základní obsluha

Tato kapitola popisuje základní pracovní kroky pro každodenní používání přístroje.

### 4.1 Zapnutí a vypnutí přístroje

Před zapnutím při prvním uvedení přístroje do provozu si přečtěte kapitolu 3.5 *První zapnutí přístroje* viz strana 780.

#### Informace

- Při zapnutí a vypnutí přístroj provede automatické proplachování.
- Při proplachování je také proplachovací voda nasměrována do odkapávací misky.

#### Zapnutí přístroje

1. Postavte nádobku pod výtok.
2. Stiskněte zapínač/vypínač **(9)**.
  - » Na displeji se objeví uvítací zpráva.
  - » Přístroj se zahřeje a provede automatické proplachování.
- » Na displeji se zobrazí indikace připravenosti.

#### Informace

Pokud byl přístroj krátkodobě vypnutý, neprovede se po zapnutí automatické proplachování.

#### Vypnutí přístroje

1. Postavte nádobku pod výtok.
2. Stiskněte zapínač/vypínač **(9)**.
  - » Přístroj provede automatické proplachování.
- » Přístroj se vypne.

#### Informace

- Přístroj se automaticky vypne, pokud není delší dobu ovládán. Také v tomto případě se provede automatické proplachování.
- Čas vypnutí můžete nastavit v nabídce *automatického vypnutí*, viz kapitola 8.2 *Nastavení automatického vypnutí* viz strana 800.
- Pokud nebyl od zapnutí připraven žádný nápoj nebo je-li prázdná nádoba na vodu, neprovede se propláchnutí.

## 4.2 Ovládání ovládacího pole

Základní programy lze dosáhnout prostřednictvím ovládacího pole.

Stiskněte požadované tlačítko. Tlačítka ovládejte následujícím způsobem:



### Krátké stisknutí

Krátkým stisknutím ovládacího tlačítka vyberete program.



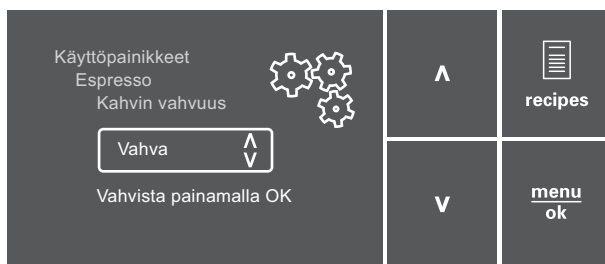
### Dlouhé stisknutí

Stisknutím ovládacího tlačítka déle než 2 sekundy vyberete druhý dostupný program.

## 4.3 Navigování v nabídce

K nastavení individuálních nápojů a péči a údržbě musíte vyvolat nabídku na displeji a navigovat v nabídce.

Dodržujte pokyny na displeji.



Obr. 6: Displej (příklad) a ovládací tlačítka k navigaci

Pro navigaci v nabídce použijte následující možnosti:

### Vyvolání nabídky a potvrzení výběru



Stiskněte tlačítko „menu/ok“ na déle než 2 sekundy pro vyvolání nabídky.

Krátce stiskněte tlačítko „menu/ok“ k potvrzení svého výběru.

## Navigování v nabídce nebo změna číselné hodnoty



Stiskněte tlačítka se šípkami pro navigaci dolů nebo nahoru v nabídce.

Stiskněte tlačítka se šípkami pro zvýšení nebo snížení číselné hodnoty.

Podržte stisknuté tlačítko se šípkou pro rychlé dosažení požadované pozice nebo požadované číselné hodnoty.

## Opuštění nabídky



Pomocí tlačítek se šípkami vyberte povel Exit a k opuštění nabídky potvrďte tlačítkem „menu/ok“.

Opuštěte podnabídky, které zobrazují pouze informace, a ve kterých nelze provést žádné nastavení pomocí tlačítka „menu/ok“.

## Vyvolání podnabídek

Některé programy přístroje můžete dosáhnout po vyvolání několika podnabídek za sebou.

Vyvolání podnabídek je vždy podobné. Jako příklad je zde popsána navigace do programu *Odvápnění*.



Obr. 7: Navigovat k programu *Odvápnění*

1. Stiskněte tlačítko „menu/ok“ na 2 sekundy.
  - » Na displeji se zobrazí nabídka.
2. Pomocí tlačítek se šípkami vyberte *Údržba* a potvrďte tlačítkem "menu/ok".
3. Pomocí tlačítek se šípkami vyberte *Odvápnění* a potvrďte tlačítkem „menu/ok“.

Výběr programu je v tomto návodu k obsluze znázorněn vždy zkráceně:

- Navigujte do nabídky *Údržba > Odvápnění*.

## 4.4 Naplnění kávových zrn do nádoby na kávová zrna

Pražená kávová zrna ztrácí své aroma. Do nádoby na kávová zrna dejte tolik kávových zrn, kolik spotřebujete v příštích 3 až 4 dnech.

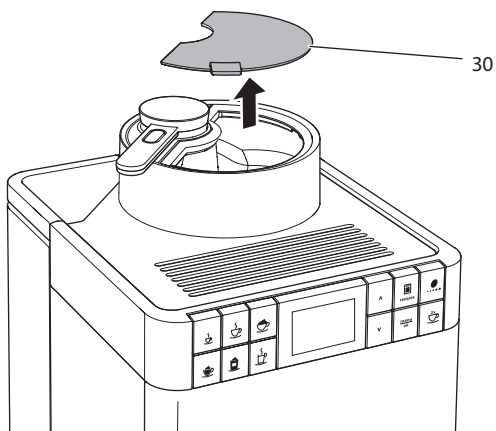
### POZOR

**Použití nevhodných druhů kávy může vést k zalepení mlecího zařízení.**

- Nepoužívejte mrazem sušená nebo karamelizovaná kávová zrna.
- Nepoužívejte kávový prášek ani instantní produkty.

### **i** Informace

- Při každém mletí se mlýnek vyprázdní. Přesto může dojít k minimálnímu promíchání druhů kávy.
- Mletí naprázdno vytváří změněný zvuk, což je normální.



Obr. 8: Otevřít víko nádoby na kávová zrna

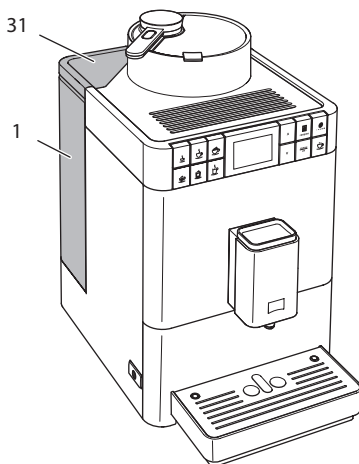
1. Otevřete víko (30) nádoby na kávová zrna.
2. Dejte kávová zrna do nádoby na kávová zrna.
3. Zavřete víko nádoby na kávová zrna.

## 4.5 Nalítí vody

Pro optimální požitek z kávy používejte pouze čerstvou, studenou vodu bez bez oxidu uhličitého. Měňte vodu denně.

### Informace

Kvalita vody silně určuje chuť kávy. Proto používejte vodní filtr (viz kapitola 9.8 *Nastavení tvrdosti vody* viz strana 811 a kapitola 9.9 *Použití vodního filtru* viz strana 812).

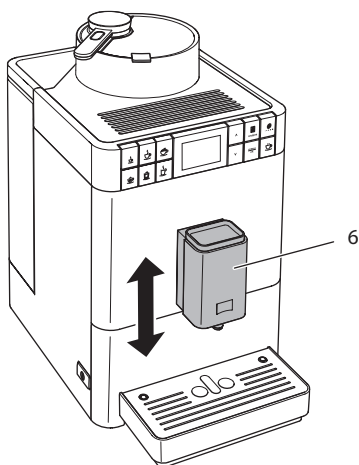


Obr. 9: nádoby na vodu

1. Otevřete víko nádoby na vodu(31) a vytáhněte nádobu na vodu(1) za rukojeť směrem nahoru z přístroje.
2. Nalijte vodu do nádoby na vodu.
3. Nasadte nádobu na vodu do přístroje zhora a zavřete víko.

## 4.6 Nastavení výtoku

Výtok(6) je výškově nastavitelný. Nastavte nejmenší možnou vzdálenost mezi výtokem a nádobkou. Podle nádoby posuňte výtok nahoru nebo dolů.

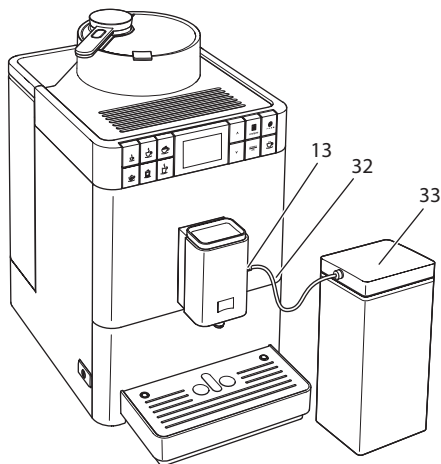


Obr. 10: Nastavení výtoku

## 4.7 Použití mléka

Pro optimální požitek z kávy byste měli používat chlazené mléko. V závislosti na modelu přístroje použijte dodanou dlouhou hadici na mléko nebo dodanou nádobu na mléko.

### Připojení nádoby na mléko



Obr. 11: Připojená nádoba na mléko

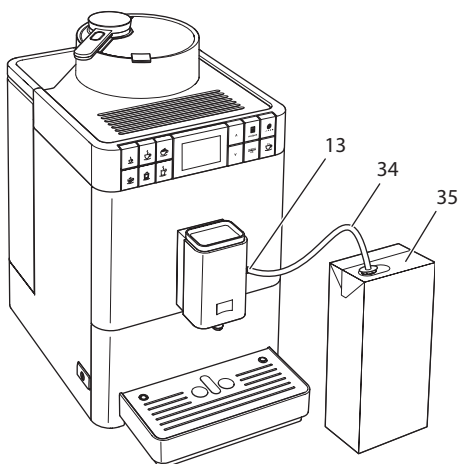
1. Připojte hadici na mléko (32) k připojení na výtoku (13).
2. Připojte volný konec hadice na mléko k nádobě na mléko (33).

#### Informace

Naplněnou nádobu na mléko uchovávejte v chladničce.



## Připojení balení mléka



Obr. 12: Připojené běžné balení mléka

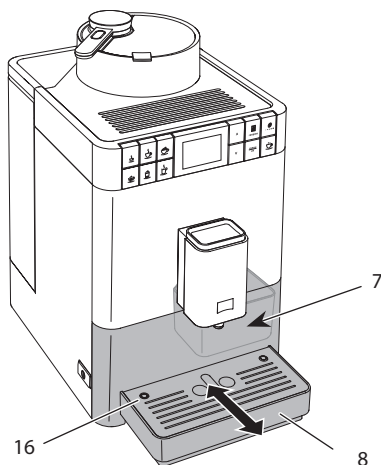
1. Připojte dlouhou hadici na mléko (34) k připojení na výtoku(13).
2. Zastrčte volný konec hadice na mléko do běžného balení mléka (35).

## 4.8 Vyprázdnění odkapávací misky a nádoby na kávovou sedlinu

Po několika odběrech nápojů může být odkapávací miska (8) a nádoba na kávovou sedlinu (7) plná. Vyčnívající plovák (16) indikuje aktuální hladinu odkapávací misky.

Po stanoveném počtu odběrů nápojů přístroj také zobrazí informaci o tom, že odkapávací miska a nádoba na kávovou sedlinu jsou plné.

Vždy vyprázdněte odkapávací misku a nádobu na kávovou sedlinu.



Obr. 13: Vyprázdnění odkapávací misky a nádoby na kávovou sedlinu

1. Vytáhněte odkapávací misku (8) směrem dopředu z přístroje.
2. Vyjměte nádobu na kávovou sedlinu (7) a vyprázdněte ji.
3. Vyprázdněte odkapávací misku.
4. Vsaďte nádobu na kávovou sedlinu.
5. Odkapávací misku zasuňte do přístroje až na doraz.

### Informace

Pokud vyprázdníte odkapávací misku a nádobu na kávovou sedlinu během vypnutí přístroje, přístroj tuto operaci nezaregistruje. Proto se může stát, že budete vyzváni k vyprázdnění, ačkoli odkapávací miska a nádoba na kávovou sedlinu nejsou ještě plné.

## 5 Použití funkce My Bean Select®

Pomocí funkce My Bean Select® můžete připravit jednotlivý kávový nápoj z jiného druhu kávy. Pro přípravu naplníte samostatně jednotlivou porci kávových zrn.

Například, zatímco nádoba na kávová zrna je naplněna lehce praženými kávovými zrny, můžete pomocí funkce My Bean Select® připravit kávový nápoj z jedné porce tmavých pražených kávových zrn.

### 5.1 Naplnění kávových zrn pro funkci My Bean Select®

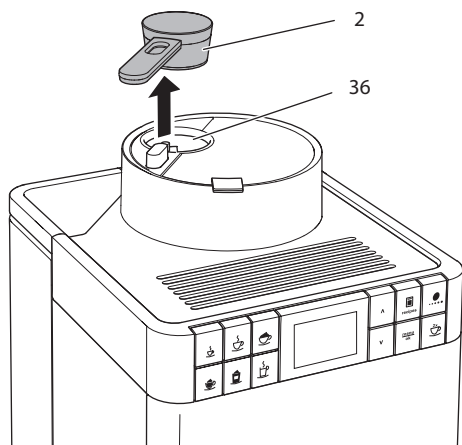
#### POZOR

**Použití nevhodných druhů kávy může vést k zalepení mlecího zařízení.**

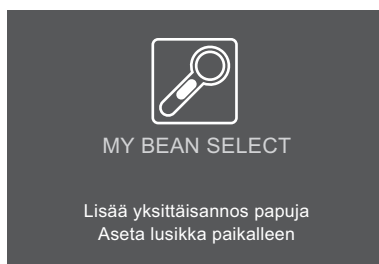
- Nepoužívejte mrazem sušená nebo karamelizovaná kávová zrna.
- Použití kávového prášku nebo instantních produktů není přípustné.

#### **i** Informace

- Při každém mletí se mlýnek vyprázdní. Přesto může dojít k minimálním promíchání druhů kávy.
- Mletí naprázdno vytváří změněný zvuk, což je normální.



Obr. 14: Odebrání odměrky



Obr. 15: Naplnění kávových zrn pro funkci My Bean Select®

1. Vyjměte odměrku (2) ze zásobníku na kávová zrna (36).
  - » Na displeji se zobrazí indikace *My Bean Select* s výzvami *Naplnit kávová zrna na jednu dávku, přiložit odměrku*.
2. Odměrkou dejte jednu dávku kávových zrn do zásobníku na kávová zrna (36).
3. Položte odměrku zpět na dno zásobníku na kávová zrna.
  - » Na displeji se zobrazí indikace připravenosti k provozu *My Bean Select* s výzvou *Zvolit nápoj*.
4. Připravte si libovolný kávový nápoj.

#### Informace

Odměrka Vám pomůže naplnit správné množství kávových zrn do zásobníku na kávová zrna.

- Naplněná odměrka obsahuje cca 10 až 11 g kávových zrn. V závislosti na požadované intenzitě kávy lze naplnit také méně kávových zrn.
- Pokud je v zásobníku na kávová zrna méně než 8 g kávových zrn, není funkce *My Bean Select*® aktivovaná. Na displeji se nezobrazí indikace připravenosti k provozu *My Bean Select*. Při příštím odběru kávy se kávová zrna ze zásobníku na kávová zrna smísí s kávovými zrny z nádoby na kávová zrna.

## 6 Příprava nápojů

Pro přípravu nápojů jsou dvě možnosti:

- Standardní odběr, jak je popsáno níže,
- Výběr receptu a příprava podle receptu (viz kapitola 6.6 *Příprava dalších speciálních nápojů pomocí receptů* viz strana 795).

### **i** Informace

- Jednotlivý kávový nápoj můžete připravit z alternativního druhu kávy (viz kapitola 5 *Použití funkce My Bean Select®* viz strana 791).
- Přednastavení pro standardní odběr nebo recept lze trvale změnit (viz kapitola 7.1 *Změna předchozích nastavení* viz strana 799).

Dodržujte:

- V nádobě na vodu by měl být vždy dostatek vody. Je-li hladina příliš nízká, přístroj Vás vyzve k doplnění.
- Také v nádobě na kávová zrna by mělo být vždy dostatečné množství kávových zrn. Pokud nejsou v nádobě žádná kávová zrna, přístroj přeruší přípravu kávového nápoje.
- Chybějící mléko přístroj nezobrazí.
- Nádobky pro nápoje by měly být dostatečně velké (viz tabulka *Tovární nastavení* viz strana 818).

### 6.1 Příprava espressa nebo Café Crème



**Podmínka:** Na displeji se zobrazí indikace připravenosti.



1. Postavte nádobku pod výtok.
2. Stiskněte odběrové tlačítko „Espresso“ nebo „Café Crème“.
  - » Spustí se mletí a výdej nápoje.
  - » Výdej nápoje se ukončí automaticky.
3. Odeberte nádobku.
  - » Na displeji se zobrazí indikace připravenosti.

## 6.2 Příprava Cappuccina



**Podmínky:** Na displeji se zobrazí indikace připravenosti a mléko je připojeno.

1. Postavte nádobku pod výtok.
2. Stiskněte odběrové tlačítko „Cappuccino“.
  - » Spustí se mletí a výdej kávy.
  - » Výdej kávy se ukončí automaticky.
  - » Spustí se výdej mléka.
  - » Výdej nápoje se ukončí automaticky.
3. Odeberte nádobku.
  - » Na displeji se objeví *Easy Cleaning/Snadné čištění? (OK pro spuštění)*.
4. Můžete provést program Easy Cleaning (snadné čištění) nebo připravit další nápoje.
  - a) Spusťte program snadného čištění Easy Cleaning. Přitom postupujte podle pokynů na displeji. Informace o tom naleznete v kapitole 9.4 *Použití programu „Easy Cleaning“* viz strana 807.
  - b) Připravte další nápoje a program Easy Cleaning proveďte později.
  - » Na displeji se zobrazí indikace připravenosti.

## 6.3 Příprava Latte Macchiato



**Podmínky:** Na displeji se zobrazí indikace připravenosti a mléko je připojeno.

1. Postavte nádobku pod výtok.
2. Stiskněte odběrové tlačítko „Latte Macchiato“.
  - » Spustí se výdej mléka.
  - » Výdej mléka se ukončí automaticky.
  - » Spustí se mletí a výdej kávy.
  - » Výdej nápoje se ukončí automaticky.
3. Odeberte nádobku.
  - » Na displeji se objeví *Easy Cleaning/Snadné čištění? (OK pro spuštění)*.
4. Můžete provést program Easy Cleaning (snadné čištění) nebo připravit další nápoje.
  - a) Spusťte program snadného čištění Easy Cleaning. Přitom postupujte podle pokynů na displeji. Informace o tom naleznete v kapitole 9.4 *Použití programu „Easy Cleaning“* viz strana 807.
  - b) Připravte další nápoje a program Easy Cleaning proveďte později.
  - » Na displeji se zobrazí indikace připravenosti.

## 6.4 Příprava mléčné pěny nebo teplého mléka



Příprava mléčné pěny a teplého mléka je podobná.

**Podmínky:** Na displeji se zobrazí indikace připravenosti a mléko je připraveno.

1. Postavte nádobku pod výtok.
2. Stiskněte odběrové tlačítko „Mléčná pěna/teplé mléko“.
  - a) Mléčná pěna = tlačítko krátce stisknout
  - b) Teplé mléko = tlačítko dlouze stisknout (2 sekundy)
    - » Spustí se výdej mléka.
    - » Výdej nápoje se ukončí automaticky.
3. Odeberte nádobku.
  - » Na displeji se objeví *Easy Cleaning/Snadné čištění? (OK pro spuštění)*.
4. Můžete provést program Easy Cleaning (snadné čištění) nebo připravit další nápoje.
  - a) Spustíte program snadného čištění Easy Cleaning. Přitom postupujte podle pokynů na displeji. Informace o tom naleznete v kapitole 9.4 *Použití programu „Easy Cleaning“* viz strana 807.
  - b) Připravte další nápoje a program Easy Cleaning provedte později.
  - » Na displeji se zobrazí indikace připravenosti.

## 6.5 Příprava horké vody



**Podmínka:** Na displeji se zobrazí indikace připravenosti.

1. Postavte nádobku pod výtok.
2. Stiskněte odběrové tlačítko „Horká voda“.
  - » Spustí se výdej horké vody.
  - » Výdej nápoje se ukončí automaticky.
3. Odeberte nádobku.
  - » Na displeji se zobrazí indikace připravenosti.

## 6.6 Příprava dalších speciálních nápojů pomocí receptů



Kromě standardního odběru můžete v nabídce *Recepty* vybrat i další speciální nápoje. K dispozici jsou Vám zde následující speciální nápoje:

Speciální nápoje bez mléka:

- Ristretto,
- Lungo,
- Americano.

Speciální nápoje s mlékem:

- Espresso Macchiato,
- Caffè Latte,
- Café au Lait.

## Příprava Ristretta, Lunga nebo Americana

Příprava nápojů Ristretto, Lungo a Americano je podobná. Jako příklad je popsána příprava ristretta.

**Podmínka:** Na displeji se zobrazí indikace připravenosti.

1. Postavte nádobku pod výtok.
2. Stiskněte ovládací tlačítko "Recepty".
  - » Nabídka *Recepty* se zobrazí na displeji.
3. Pomocí tlačítek se šipkami vyberte *Ristretto*.
4. Svůj výběr potvrďte tlačítkem „menu/ok“.
  - » Spustí se mletí a výdej nápoje.
  - » Výdej nápoje se ukončí automaticky.
5. Odeberte nádobku.
  - » Na displeji se zobrazí indikace připravenosti.

## Příprava Espresso Macchiato, Caffè Latte nebo Café au Lait

Příprava nápojů Espresso Macchiato, Caffè Latte a Café au Lait je podobná. Jako příklad je popsána příprava espresso macchiata.

**Podmínky:** Na displeji se zobrazí indikace připravenosti a mléko je připojeno.

1. Postavte nádobku pod výtok.
2. Stiskněte ovládací tlačítko "Recepty".
  - » Nabídka *Recepty* se zobrazí na displeji.
3. Pomocí tlačítek se šipkami vyberte *Espresso Macchiato*.
4. Svůj výběr potvrďte tlačítkem „menu/ok“.
  - » Spustí se mletí a výdej kávy.
  - » Výdej kávy se ukončí automaticky.
  - » Spustí se výdej mléka.
  - » Výdej nápoje se ukončí automaticky.
5. Odeberte nádobku.
  - » Na displeji se objeví *Easy Cleaning/Snadné čištění? (OK pro spuštění)*.
6. Můžete provést program Easy Cleaning (snadné čištění) nebo připravit další nápoje.
  - a) Spusťte program snadného čištění Easy Cleaning. Přitom postupujte podle pokynů na displeji. Informace o tom naleznete v kapitole 9.4 *Použití programu „Easy Cleaning“* viz strana 807.
  - b) Připravte další nápoje a program Easy Cleaning provedte později.
  - » Na displeji se zobrazí indikace připravenosti.



## 6.7 Změna nastavení nápojů před přípravou a během přípravy

Před přípravou nápoje a během ní můžete změnit nastavení nápoje.

### Informace

Následující nastavení platí pouze pro aktuální přípravu nápojů.

### Změna nastavení nápojů před přípravou

Před výběrem nápoje můžete změnit celkové množství nápoje a intenzitu kávy.



- Před výběrem nápoje nastavte pomocí tlačítek se šipkami množství nápoje.
- Před výběrem nápoje nastavte intenzitu kávy ovládacím tlačítkem "Intenzita kávy".

### Informace

- Při přípravě smíšených nápojů se celkové množství nápoje rozdělí podle předem zadaného poměru. To platí pro míchané nápoje vyrobené z kávy s mlékem nebo horkou vodou.
- Pokud do 1 minuty nepřipravíte žádný nápoj, přístroj se přepne do standardních nastavení.

### Změna nastavení nápojů během přípravy

Během přípravy nápoje můžete změnit množství nápoje a intenzitu kávy.



- Během výdeje nápoje pomocí tlačítek se šipkami nastavte příslušné množství nápoje.
- Během mletí nastavte intenzitu kávy pomocí ovládacího tlačítka "Intenzita kávy".

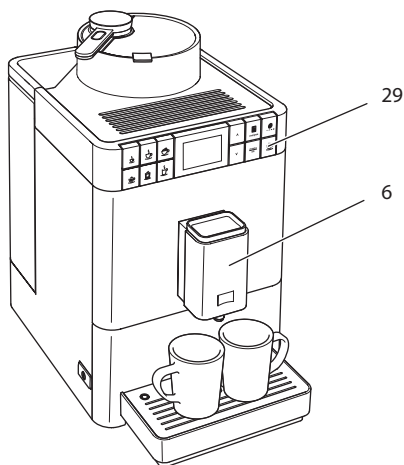
## 6.8 Přerušování přípravy nápoje

Chcete-li předčasně přerušit přípravu nápoje, stiskněte libovolné odběrové tlačítko.

## 6.9 Příprava dvou nápojů současně



Ovládacím tlačítkem "Dva šálky" můžete současně připravit dva nápoje. Odběr pro dva šálky je možný pouze v případě odběru pouhé kávy, jako je například Espresso, Café Crème, Ristretto. Odběr pro dva šálky není možný v případě přípravy horké vody, horkého mléka a všech míchaných nápojů.



Obr. 16: Odběr pro dva šálky

1. Postavte dvě nádoby pod výtok (6).
2. Stiskněte ovládací tlačítko "Dva šálky" (29).
3. Dál postupujte tak, jak je popsáno u přípravy příslušného nápoje.

### Informace

- Toto nastavení platí pouze pro jednotlivou přípravu nápoje.
- Pokud do 1 minuty nepřipravíte žádný nápoj, přístroj se přepne do odběru pro jeden šálek.

## 7 Trvalá změna nastavení nápojů

Přístroj Vám nabízí další možnosti přípravy kávových specialit. Můžete použít přednastavené recepty nebo trvale měnit nastavení nápojů.

### 7.1 Změna předchozích nastavení

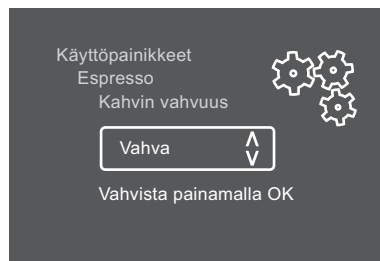
V závislosti na nápoji můžete změnit následující přednastavení:

- **Množství kávy:** 25 ml až 220 ml,
- **Množství mléka nebo mléčné pěny:** 25 ml až 220 ml,
- **Množství horké vody:** 25 ml až 220 ml,
- **Intenzita kávy:** velmi slabá, slabá, normální, silná, velmi silná,
- **Teplota:** nízká, normální, vysoká.

#### Informace

Změněná přednastavení zůstávají platná tak dlouho, dokud se znovu nezmění.

Změna nastavení nápojů je u všech nápojů podobná. Například je zde popsána změna intenzity kávy pro espresso.



Obr. 17: Nastavení intenzity kávy

**Podmínka:** Na displeji se zobrazí indikace připravenosti.

1. Ovládací tlačítko „menu/ok“ stiskněte déle než 2 sekundy.
    - » Na displeji se zobrazí nabídka.
  2. Navigujte do nabídky *Odběrová tlačítka* > *Espresso* > *Intenzita kávy*.
  3. Pomocí tlačítek se šípkami vyberte požadovanou intenzitu kávy a potvrďte tlačítkem "menu/ok".
  4. K opuštění nabídky vyberte opakovaně příkaz *Exit*.
    - » Na displeji se zobrazí indikace připravenosti.
- » Při příštích přípravách espressa se použije nově zvolená intenzita kávy.

## 8 Změna základních nastavení

V následující kapitole jsou vysvětleny ovládací kroky, kterými se změní základní nastavení přístroje.

### 8.1 Nastavení jazyku

Můžete nastavit jazyk textů, zobrazených na displeji.

**Podmínka:** Na displeji se zobrazí indikace připravenosti.

1. Ovládací tlačítko „menu/ok“ stiskněte déle než 2 sekundy.
  - » Na displeji se zobrazí nabídka.
2. Navigujte k nabídce *Jazyk*.
3. Pomocí tlačítek se šipkami vyberte jazyk a potvrďte tlačítkem "menu/ok".
4. Opusťte nabídku příkazem *Exit*.
  - » Na displeji se zobrazí indikace připravenosti.

### 8.2 Nastavení automatického vypnutí

Pokud přístroj delší dobu neobsluhujete, tak se tento po uplynutí nastaveného času automaticky vypne. Tuto dobu můžete nastavit v nabídce *automatického vypnutí*.

#### Nastavení doby pro automatické vypnutí

**Podmínka:** Na displeji se zobrazí indikace připravenosti.

1. Ovládací tlačítko „menu/ok“ stiskněte déle než 2 sekundy.
  - » Na displeji se zobrazí nabídka.
2. Navigujte k nabídce *Auto vyp*.
3. Pomocí tlačítek se šipkami vyberte čas a potvrďte tlačítkem „menu/ok“.
4. Opusťte nabídku příkazem *Exit*.
  - » Na displeji se zobrazí indikace připravenosti.

#### Informace

Automatické vypnutí nelze zcela deaktivovat. Nejpozději po 8 hodinách bez obsluhy se přístroj vypne.

## 8.3 Nastavení režimu úspory energie

Režim úspory energie způsobí snížení teploty ohřevu.

Pokud přístroj delší dobu neobsluhujete, se po uplynutí nastaveného času automaticky přepne do režimu úspory energie. Na displeji se poté zobrazí pokyn *Stisknout libovolné tlačítko*. Jakmile budete postupovat podle pokynů, režim úspory energie se ukončí.

V nabídce *Režim úspory energie* nastavíte dobu, až dokud nebude aktivován režim úspory energie.

**Podmínka:** Na displeji se zobrazí indikace připravenosti.

1. Tlačítko „menu/ok“ stiskněte déle než 2 sekundy.
    - » Na displeji se zobrazí nabídka.
  2. Navigujte k nabídce *Režim úspory energie*.
  3. Pomocí tlačítek se šipkami vyberte dobu a potvrďte tlačítkem „menu/ok“.
  4. Opusťte nabídku příkazem *Exit*.
- » Na displeji se zobrazí indikace připravenosti.

### Informace

Režim úspory energie nelze zcela deaktivovat. Nejpozději po 4 hodinách bez obsluhy se přístroj přepne do režimu úspory energie.

## 8.4 Deaktivování funkce My Bean Select®

Funkci My Bean Select® můžete deaktivovat nebo také pouze částečně deaktivovat. V nabídce *Systém > My Bean Select* můžete zvolit:

- *deaktivováno*  
Pokud deaktivujete funkci My Bean Select®, odpadá kromě funkce také mletí naprázdno mlýnku. Tím se zkrátí mletí u všech odebrání kávy.
- *Odhlášení odměrky*  
Pokud chcete pouze částečně deaktivovat funkci My Bean Select®, například v případě ztráty odměrky, můžete tuto funkci použít i bez odměrky. Funkce My Bean Select® se pak aktivuje naplněním kávových zrn do šachty na kávová zrna.

**Podmínka:** Na displeji se zobrazí indikace připravenosti.

1. Tlačítko „menu/ok“ stiskněte déle než 2 sekundy.
  - » Na displeji se zobrazí nabídka.
2. Navigujte k nabídce *Systém > My Bean Select*.
3. Pomocí tlačítek se šipkami vyberte požadované nastavení a potvrďte tlačítkem "menu/ok".
4. Opusťte nabídku příkazem *Exit*.

» Na displeji se zobrazí indikace připravenosti.

## 8.5 Reset přístroje na nastavení ze závodu

Přístroj můžete resetovat na nastavení ze závodu.

### Informace

Pokud resetujete přístroj na nastavení ze závodu, ztratí se veškerá osobní nastavení.

**Podmínka:** Na displeji se zobrazí indikace připravenosti.

1. Tlačítko „menu/ok“ stiskněte déle než 2 sekundy.
    - » Na displeji se zobrazí nabídka.
  2. Navigujte do nabídky *Systém > Nastavení ze závodu*.
  3. Pomocí tlačítek se šipkami vyberte *Resetovat* a potvrďte tlačítkem „menu/ok“.
- » Na displeji se zobrazí indikace připravenosti.

## 8.6 Informace o stavu přístroje

Informace o stavu přístroje získáte přes nabídku *Systém > Statistika*. Pro opuštění nabídky stiskněte tlačítko „menu/ok“.

Následující tabulka poskytuje přehled o významu informací.

| Informace                     | Význam   |
|-------------------------------|--|
| <i>Celkový počet odběrů</i>   | Počet nápojů, které byly připraveny od uvedení do provozu. |
| <i>Odvápněno</i>              | Počet provedených odvápnění.                               |
| <i>Kávový systém vyčištěn</i> | Počet provedených čištění.                                 |
| <i>Mléčný systém vyčištěn</i> | Počet provedených čištění.                                 |
| <i>Filtr vyměněn</i>          | Počet provedených výměn filtru.                            |

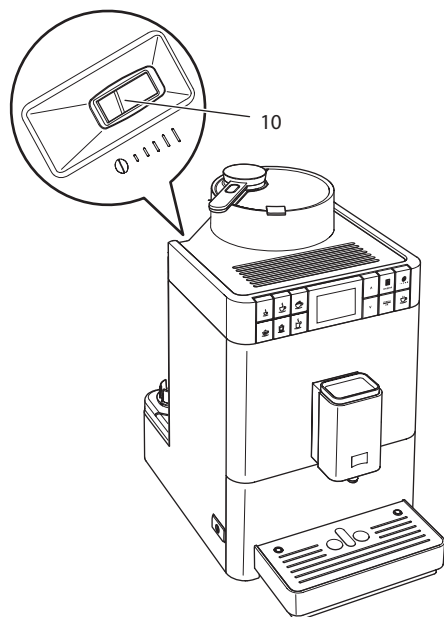
Sloupečky postupu ukazují zbývající přípravy nápoje, dokud přístroj nevyzve k čištění, odvápnění nebo výměně filtru.

### Verze softwaru

Informace o nainstalované verzi softwaru naleznete v nabídce *Systém > Verze SW*. Pro opuštění nabídky stiskněte tlačítko „menu/ok“.

## 8.7 Nastavení stupně mletí

Stupeň mletí kávového prášku má vliv na chuť kávy. Stupeň mletí byl před dodáním optimálně nastaven. Doporučujeme nastavit stupeň mletí nejdříve po přibližně 1 000 odběrech kávy (po cca 1 roce).



Obr. 18: Páčka pro nastavení stupně mletí

1. Vyjměte nádobu na vodu.
  - » Na plášti přístroje je viditelná páčka "nastavení stupně mletí" (10).
2. Nastavte páčku doleva nebo doprava, jak je zobrazeno na Obr. 18.
  - Doleva = jemný stupeň mletí
  - Doprava = hrubší stupeň mletí
3. Opět vsadte nádobu na vodu.

### Informace

- Pokud jste nastavili stupeň mletí jemnější, bude chuť kávy silnější.
- Stupeň mletí je optimálně nastaven, když káva vytéká rovnoměrně z výtoku a vznikne jemná, hustá Crema.



## 9 Péče a údržba

Pravidelná péče a údržba přístroje zajišťují konzistentní vysokou kvalitu Vašich nápojů.

### 9.1 Obecné čištění

Přístroj pravidelně čistěte. Okamžitě odstraňte vnější znečištění vzniklá mlékem a kávou.

**POZOR**

**Použitím nevhodných čistících prostředků se mohou poškrábat povrchy.**

- Nepoužívejte žádné abrazivní utěrky, houby a čistící prostředky.

**Podmínka:** Přístroj je vypnutý.

- Přístroj vyčistěte zvenčí měkkým, vlhkým hadříkem a běžně dostupným mycím prostředkem na nádobí.
- Odkapávací misku a nádobku na kávovou sedlinu opláchněte. Použijte přitom měkký, vlhký hadřík a běžně dostupný mycí prostředek na nádobí.
- Nádobu na kávová zrna vyčistěte měkkým suchým hadříkem.
- Nádobu na kávovou sedlinu (7), plech na šálky (15) a nádobu na mléko (bez víka, hadice na mléko a ponorné trubky) lze mýt v myčce nádobí.

### 9.2 Propláchnutí kávového systému

Během proplachování se vypláchnou trysky na výtoku a vnitřní části kávového systému. Tím se proplachovací voda odvede z vnitřního prostoru do odkapávací misky.

Při zapnutí a vypnutí přístroj provede automatické proplachování.

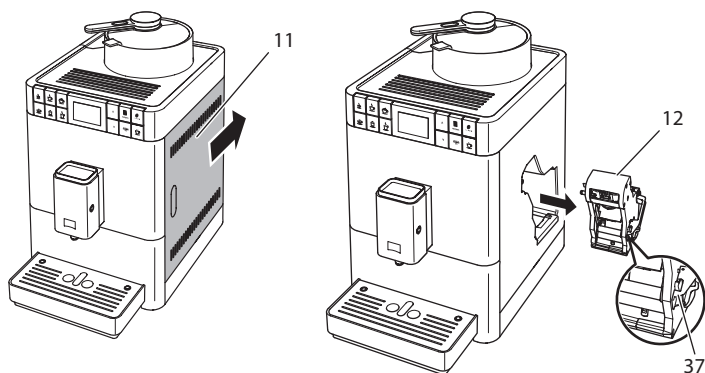
Proplachování můžete provést také manuálně:

**Podmínka:** Na displeji se zobrazí indikace připravenosti.

1. Postavte nádobku pod výtok.
2. Tlačítko „menu/ok“ stiskněte déle než 2 sekundy.
  - » Na displeji se zobrazí nabídka.
3. Navigujte do nabídky *Údržba > Proplachování*.
  - » Přístroj provede automatické proplachování.
  - » Na displeji se zobrazí indikace připravenosti.

### 9.3 Vyjmutí a čištění spařovací jednotky

K zabránění poškození přístroje doporučujeme jednou týdně vyčistit spařovací jednotku.

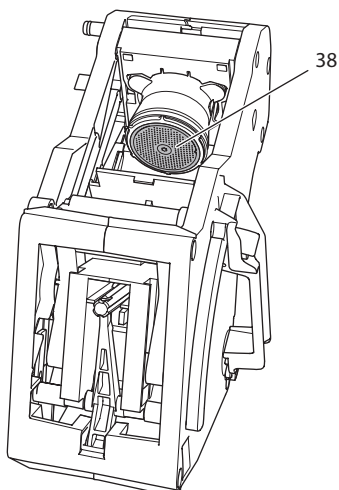


Obr. 19: Vyjmutí spařovací jednotky

**Podmínka:** Přístroj je vypnutý.

1. Otevřete kryt (11). Chcete-li to provést, sáhněte do žlábků na pravé straně přístroje a posuňte kryt směrem dozadu. Sejměte kryt.
2. Stiskněte a podržte červenou páčku (37) za rukojeť spařovací jednotky (12) a otočte rukojeť ve směru hodinových ručiček, dokud nezaskočí na dorazu.

3. Vytáhněte spařovací jednotku tažením za rukojeť z přístroje.



Obr. 20: Vyčistit spařovací jednotku

4. Spařovací jednotku důkladně opláchněte pod tekoucí vodou ze všech stran.
  - » Spařovací jednotka a sítko (38) jsou bez zbytků kávy.
5. Nechte spařovací jednotku okapat.
6. Měkkým, suchým hadříkem odstraňte zbytky kávy z ploch uvnitř přístroje.
7. Zasuňte spařovací jednotku do přístroje. Stiskněte a podržte červenou páčku za rukojeť spařovací jednotky a otočte rukojeť proti směru hodinových ručiček, dokud nezaskočí na dorazu.
8. Zavřete kryt. K tomu účelu nasadíte kryt a posuňte ho dopředu, dokud nezaskočí.

## 9.4 Použití programu „Easy Cleaning“

Programem "Easy Cleaning" se mléčný systém propláchne.

Po každé přípravě nápoje s mlékem Vás přístroj vyzve k provedení programu Easy Cleaning.

Program Easy Cleaning můžete provést také manuálně.

**Podmínka:** Na displeji se zobrazí indikace připravenosti.

1. Postavte nádobku pod výtok.
2. Tlačítko „menu/ok“ stiskněte déle než 2 sekundy.
  - » Na displeji se zobrazí nabídka.

3. Navigujte do nabídky *Údržba > Easy Cleaning*.
  4. Pomocí tlačítek se šipkami vyberte *Start* a potvrďte tlačítkem „menu/ok“.
  5. Postupujte podle dalších pokynů na displeji až do ukončení programu *Easy Cleaning*.
- » Na displeji se zobrazí indikace připravenosti.

## 9.5 Použití programu „Čištění mléčného systému“

K čištění mléčného systému je potřebný čistič mléčných systémů.

K zachování hygieny a zabránění poškození přístroje doporučujeme provádět program čištění jednou týdně.

Program čištění trvá přibližně 3 minuty a neměl by se přerušit.

POZOR

**Použitím nevhodného čističe mléčných systémů a nedodržování pokynů pro zpracování mohou vést k poškození přístroje.**

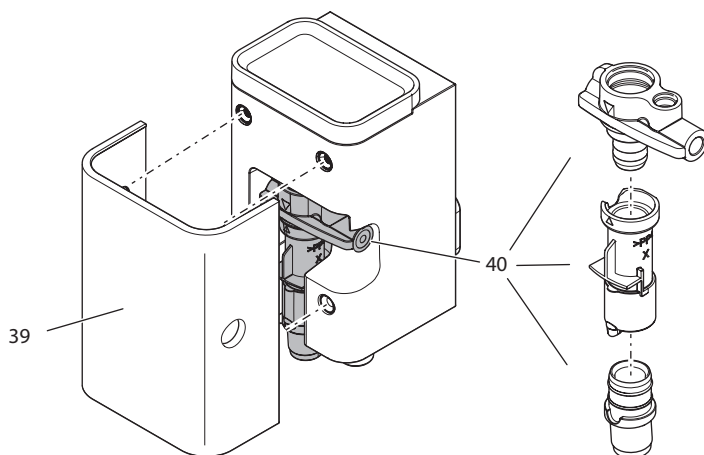
- Používejte výhradně čistič mléčných systémů Melitta® PERFECT CLEAN čistič mléčných systémů pro zcela automatické kávovary.
- Dodržujte pokyny pro zpracování na obalu čističe mléčných systémů.

**Podmínka:** Na displeji se zobrazí indikace připravenosti.

1. Nádobu na kávové sedliny (7) nebo nádobku s minimální kapacitou 0,7 litru postavte pod výtok.
  2. Tlačítko „menu/ok“ stiskněte déle než 2 sekundy.
    - » Na displeji se zobrazí nabídka.
  3. Navigujte do nabídky *Údržba > Čištění mléčného systému*.
  4. Pomocí tlačítek se šipkami vyberte *Start* a potvrďte tlačítkem „menu/ok“.
  5. Postupujte podle dalších pokynů na displeji až do ukončení programu čištění.
- » Na displeji se zobrazí indikace připravenosti.

## Čištění mléčné jednotky

Navíc doporučujeme pravidelně čistit mléčnou jednotku, hadici na mléko a nádobu na mléko (v závislosti na modelu).



Obr. 21: Vyjmutí mléčné jednotky

K vyjmutí mléčné jednotky postupujte následovně:

**Podmínka:** Hadice na mléko je z přístroje odstraněná.

1. Stáhněte kryt (39) z výtoku směrem dopředu.
2. Mléčnou jednotku (40) zatlačte směrem dolů a vyjměte ji.
3. Rozložte mléčnou jednotku na tři části tak, jak je zobrazeno výše.
4. Omyjte jednotlivé části teplou vodou. Použijte přiložený čistící kartáč, měkký vlhký hadřík a běžný mycí prostředek na nádobí.

Složení se podle smyslu provádí v opačném pořadí.

## 9.6 Použití programu „Čištění kávového systému“

Programem "Čištění kávového systému" se všechny zbytky a zbytky z kávového oleje odstraní pomocí čističe na zcela automatické kávovary.

K zabránění poškození přístroje doporučujeme provést program čištění každé 2 měsíce - nebo když Vás přístroj vyzve, abyste tak učinili.

Program čištění trvá přibližně 10 minuty a neměl by se přerušit.

**▲ POZOR**

**Kontakt s čističem na zcela automatické kávovary může způsobit podráždění očí a pokožky.**

- Dodržujte pokyny pro zpracování na obalu čističe na zcela automatické kávovary.

**POZOR**

**Použitím nevhodného čističe na zcela automatické kávovary se může poškodit přístroj.**

- Používejte výhradně čisticí tablety Melitta® PERFECT CLEAN čisticí tablety pro zcela automatické kávovary.

**Podmínka:** Na displeji se zobrazí indikace připravenosti.

1. Tlačítko „menu/ok“ stiskněte déle než 2 sekundy.
  - » Na displeji se zobrazí nabídka.
2. Navigujte do nabídky *Údržba > Čištění kávového systému*.
3. Pomocí tlačítek se šipkami vyberte *Start* a potvrďte tlačítkem „menu/ok“.
4. Postupujte podle dalších pokynů na displeji až do ukončení programu čištění.
  - » Na displeji se zobrazí indikace připravenosti.

## 9.7 Použití programu „Odvápnění“

Odvápňovacím programem se odstraní usazeniny vodního kamene uvnitř přístroje pomocí odvápňovače na zcela automatické kávovary.

K zabránění poškození přístroje doporučujeme provést program odvápnění každé 3 měsíce - nebo když Vás přístroj vyzve, abyste tak učinili.

Program odvápnění trvá přibližně 25 minut a neměl by se přerušit.

**▲ POZOR**

**Kontakt s odvápňovačem na zcela automatické kávovary může způsobit podráždění očí a pokožky.**

- Dodržujte pokyny pro zpracování na obalu odvápňovače na zcela automatické kávovary.

**POZOR**

**Použitím nevhodného odvápnovače a nedodržování pokynů pro zpracování mohou vést k poškození přístroje.**

- Používejte výhradně tekutý odvápnovač Melitta® ANTI CALC tekutý odvápnovač pr zcela automatické kávovary.
- Dodržujte pokyny pro zpracování na obalu odvápnovače.

**POZOR**

**Během odstraňování vodního kamene může dojít k poškození našroubovaného vodního filtru.**

- Odstraňte vodní filtr, pokud budete k tomu přístrojem vyzváni.
- Během programu odvápnování dejte vodní filtr do nádoby s vodou z vodovodu.
- Po ukončení programu odvápnění můžete vodní filtr opět vložit a opět jej použít.

**Podmínka:** Na displeji se zobrazí indikace připravenosti.

1. Tlačítko „menu/ok“ stiskněte déle než 2 sekundy.
  - » Na displeji se zobrazí nabídka.
2. Navigujte do nabídky *Údržba > Odvápnění*.
3. Pomocí tlačítek se šipkami vyberte *Start* a potvrďte tlačítkem „menu/ok“.
4. Postupujte podle dalších pokynů na displeji až do ukončení programu odvápnění.
  - » Na displeji se zobrazí indikace připravenosti.

## 9.8 Nastavení tvrdosti vody

Nastavením tvrdosti vody se reguluje, jak často Vás přístroj vyzve k jeho odvápnění. Čím tvrdší je voda, tím častěji musí být přístroj odvápněn.

**i Informace**

Používáte-li vodní filtr, nemůžete nastavit tvrdost vody. Tvrdost vody je automaticky nastavená na 1 = *měkká* (viz kapitola 9.9 *Použití vodního filtru* viz strana 812).

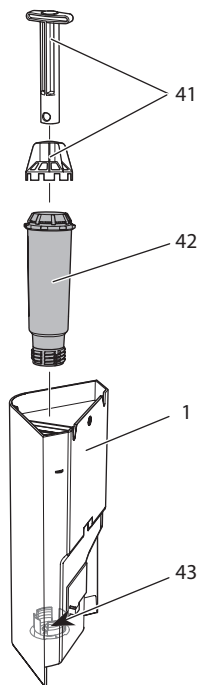
Zjistěte tvrdost vody pomocí přiloženého testovacího proužku. Dodržujte pokyny na obalu testovacího proužku a tabulku *Pol.* viz strana 778.

**Podmínka:** Na displeji se zobrazí indikace připravenosti.

1. Tlačítko „menu/ok“ stiskněte déle než 2 sekundy.
  - » Na displeji se zobrazí nabídka.
2. Pomocí tlačítek se šipkami navigujte do nabídky *Tvrдость vody*.
3. Pomocí tlačítek se šipkami vyberte rozsah tvrdosti vody a potvrďte tlačítkem „menu/ok“.
4. Opusťte nabídku příkazem *Exit*.
  - » Na displeji se zobrazí indikace připravenosti.

## 9.9 Použití vodního filtru

Použitím vodního filtru se prodlouží životnost přístroje a nebudete muset přístroj častěji odvápnovat. Vodní filtr, který je součástí dodávky, odfiltruje vápno a další znečišťující látky z vody.



Obr. 22: Našroubování nebo vyšroubování vodního filtru

Vodní filtr(42) se našroubováním  (41) našroubuje nebo vyšroubuje do závitu/ze závitu(43) na dně nádoby na vodu (1).



## Vložení vodního filtru

### Informace

Před jeho nasazením vložte vodní filtr na několik minut do nádoby s čerstvou vodou z vodovodu.

**Podmínka:** Na displeji se zobrazí indikace připravenosti.

1. Tlačítko „menu/ok“ stiskněte déle než 2 sekundy.
    - » Na displeji se zobrazí nabídka.
  2. Navigujte do nabídky *Údržba > Filtr > Vložení filtru*.
  3. Pomocí tlačítek se šípkami vyberte *Start* a potvrďte tlačítkem „menu/ok“.
  4. Postupujte podle dalších pokynů na displeji.
    - » Tvrdost vody je automaticky nastavená na 1 = *měkká*.
- » Na displeji se zobrazí indikace připravenosti.

## Výměna vodního filtru

Vyměňte vodní filtr, pokud budete k tomu přístrojem vyzváni.

**Podmínka:** Na displeji se zobrazí indikace připravenosti.

1. Tlačítko „menu/ok“ stiskněte déle než 2 sekundy.
    - » Na displeji se zobrazí nabídka.
  2. Navigujte do nabídky *Údržba > Filtr > Výměna filtru*.
  3. Pomocí tlačítek se šípkami vyberte *Start* a potvrďte tlačítkem „menu/ok“.
  4. Postupujte podle dalších pokynů na displeji.
- » Na displeji se zobrazí indikace připravenosti.

## Odstranění vodního filtru

Vodní filtr by neměl stát dlouho na sucho. Doporučujeme uložit vodní filtr v nádobě s vodou z vodovodu do chladničky, pokud ho nepoužíváte delší dobu.

Vodní filtr odeberte následovně:

**Podmínka:** Na displeji se zobrazí indikace připravenosti.

1. Tlačítko „menu/ok“ stiskněte déle než 2 sekundy.
  - » Na displeji se zobrazí nabídka.
2. Navigujte do nabídky *Údržba > Filtr > Vyjmutí filtru*.
3. Pomocí tlačítek se šípkami vyberte *Start* a potvrďte tlačítkem „menu/ok“.
4. Postupujte podle dalších pokynů na displeji.
  - » Tvrdost vody se automaticky resetuje na předchozí nastavení.
  - » Na displeji se zobrazí indikace připravenosti.
5. V případě potřeby znovu nastavte tvrdost vody, (viz kapitola 9.8 *Nastavení tvrdosti vody* viz strana 811).

## 10 Poruchy

Pokud se níže uvedenými opatřeními poruchy neodstraní nebo jestliže se vyskytnou další poruchy, které zde nejsou uvedeny, kontaktujte naši poradenskou horkou linku (místní sazba).

Servisní čísla najdete za bočním krytem (10) nebo na našich internetových stránkách v oblasti servisu.

| Porucha  | Příčina  | Opatření  |
|--|--|---|
| Káva z výtoku vytéká pouze po kapkách.   | Stupeň mletí je příliš jemný.                                  | <ul style="list-style-type: none"> <li>Nastavit hrubší stupeň mletí (viz kapitola 8.7 viz strana 804).</li> </ul>   |
|  | Přístroj je znečištěn.   | <ul style="list-style-type: none"> <li>Vyčistit spařovací jednotku (viz kapitola 9.3 viz strana 806).</li> <li>Provést program čištění (viz kapitola 9.6 viz strana 809).</li> </ul>  |
|  | Přístroj je zanesen vodním kamenem.                            | <ul style="list-style-type: none"> <li>Odvápnit přístroj (viz kapitola 9.7 viz strana 810).</li> </ul>  |
| Káva nevytéká.   | Nádoba na vodu není naplněna nebo není vsazená správně.        | <ul style="list-style-type: none"> <li>Naplnit nádobu na vodu a dbát na její správné umístění (viz kapitola 4.5 viz strana 786).</li> </ul>   |
|  | Spařovací jednotka je ucpaná.                                  | <ul style="list-style-type: none"> <li>Vyčistit spařovací jednotku (viz kapitola 9.3 viz strana 806).</li> </ul>  |
| Indikace <i>My Bean Select</i> ® zhasne, když se odměrka opět položí.                      | V zásobníku na kávová zrna je méně než 8 g kávových zrn.       | <ul style="list-style-type: none"> <li>Doplnit kávová zrna (viz kapitola 5.1 viz strana 791).</li> </ul>  |
| Indikace <i>Naplnit kávová zrna</i> na displeji, i když je nádoba na kávová zrna naplněna. | Kávová zrna nepadají do mlýnku.                                | <ul style="list-style-type: none"> <li>Stisknout jedno odběrové tlačítko.</li> <li>Lehce klepnout na nádobu na kávová zrna.</li> <li>Vyčistit nádobu na kávová zrna.</li> <li>Kávová zrna jsou příliš mastná. Použít jiná kávová zrna.</li> </ul> |
| Hlasité zvuky mlýnku.  | Cizí tělesa v mlýnku.  | <ul style="list-style-type: none"> <li>Kontaktovat servisní středisko.</li> </ul>   |
| Spařovací jednotku nelze po jejím vyjmutí opět nasadit.                                    | Rukojeť zablokování spařovací jednotky není ve správné poloze. | <ul style="list-style-type: none"> <li>Kontrola, zda rukojeť zablokování správně zaskočila (viz kapitola 9.3 viz strana 806).</li> </ul>  |
|  | Pohon není ve správné poloze.                                  | <ul style="list-style-type: none"> <li>Stisknout tlačítko „Intenzita kávy“ a podržet ho stisknuté. Dodatečně stisknout zapínač/vypínač. Přístroj provede inicializaci. Opět pustit tlačítko.</li> </ul>   |
| Zobrazení <i>Chyba systému</i> na displeji.  | Chyba softwaru.  | <ul style="list-style-type: none"> <li>Přístroj vypnout a opět zapnout (viz kapitola 4.1 viz strana 782).</li> <li>Kontaktovat servisní středisko.</li> </ul>   |

## 11 Přeprava, skladování a likvidace

### 11.1 Odpaření přístroje

Doporučujeme přístroj v případě nepoužívání po delší dobu, před přepravou a při nebezpečí mrazu, odpařit.

Během odpaření se zbývající voda odstraní z přístroje.

**Podmínka:** Na displeji se zobrazí indikace připravenosti.

1. Postavte nádobku pod výtok.
  2. Tlačítko „menu/ok“ stiskněte déle než 2 sekundy.
    - » Na displeji se zobrazí nabídka.
  3. Navigujte do nabídky *Systém* > *Odpařit*.
  4. Pomocí tlačítek se šipkami vyberte *Start* a potvrďte tlačítkem „menu/ok“.
  5. Postupujte podle dalších pokynů na displeji.
- » Přístroj se vypne.

### 11.2 Přeprava přístroje

**POZOR**

**Zamrazená zbytková voda může poškodit přístroj.**

- Zabraňte vystavení přístroje teplotám nižším než 0° C.

**Informace**

Přepravujte přístroj v originálním balení. Tím se zabrání poškozením, vzniklým v důsledku přepravy.

Před přepravou přístroje proveďte následující činnosti:

1. Přístroj odpařte (viz kapitola 11.1 *Odpaření přístroje* viz strana 816).
2. Vyprázdněte odkapávací misku a nádobu na kávovou sedlinu.
3. Vyprázdněte nádobu na vodu.
4. Vyprázdněte nádobu na kávová zrna.
5. Přístroj vyčistěte (viz kapitola 9.1 *Obecné čištění* viz strana 805).
6. Upevněte volné díly (plech na šálky atd.) vhodnou lepicí páskou.
7. Přístroj zabalte.

### 11.3 Likvidace přístroje



Přístroje, označené tímto symbolem, podléhají evropské směrnici č. 2002/96/ES pro WEEE (Waste Electrical and Electronic Equipment).

Elektrické spotřebiče nepatří do domácího odpadu.

- Zlikvidujte přístroj ekologickým způsobem pomocí vhodných sběrných systémů.

## 12 Technické údaje

| Technické údaje        |                                 |
|------------------------|---------------------------------|
| Provozní napětí        | 220 V až 240 V, 50 Hz           |
| Příkon                 | maximálně 1450 W                |
| Tlak čerpadla          | staticky maximálně 15 barů      |
| Rozměry                |                                 |
| Šířka                  | 253 mm                          |
| Výška                  | 405 mm                          |
| Hloubka                | 380 mm                          |
| Kapacita               |                                 |
| nádoby na kávová zrna  | 125 g                           |
| odměrka                | 10 g až 11 g (podle druhu kávy) |
| nádoby na vodu         | 1,2 l                           |
| Množství odběru nápoje | 25 ml až 220 ml                 |
| Hmotnost (čistá)       | 8,6 kg                          |
| Okolní podmínky        |                                 |
| Teplota                | 10 °C až 32 °C                  |
| Relativní vlhkost      | 30 % až 80 % (bez kondenzace)   |

| Rozsah tvrdosti vody | °d       | °e       | °f       |
|----------------------|----------|----------|----------|
| měkká                | 0 až 10  | 0 až 13  | 0 až 18  |
| střední              | 10 až 15 | 13 až 19 | 18 až 27 |
| tvrdá                | 15 až 20 | 19 až 25 | 27 až 36 |
| velmi tvrdá          | <20      | >25      | >36      |

| Tovární nastavení |                          |          |
|-------------------|--------------------------|----------|
| Espresso          | Množství nápoje          | 40 ml    |
|                   | Nastavení intenzity kávy | silná    |
|                   | Spařovací teplota        | normální |
| Café Crème        | Množství nápoje          | 120 ml   |
|                   | Nastavení intenzity kávy | silná    |
|                   | Spařovací teplota        | normální |
| Cappuccino        | Množství nápoje          | 130 ml   |
|                   | Nastavení intenzity kávy | silná    |
|                   | Spařovací teplota        | normální |
| Latte Macchiato   | Množství nápoje          | 190 ml   |
|                   | Nastavení intenzity kávy | silná    |
|                   | Spařovací teplota        | normální |
| Mléko             | Množství pěny            | 180 ml   |
|                   | Množství mléka           | 180 ml   |
| Horká voda        | Množství nápoje          | 180 ml   |

# 目录

|          |                             |            |
|----------|-----------------------------|------------|
| <b>1</b> | <b>安全注意事项</b>               | <b>821</b> |
| 1.1      | 使用规定                        | 821        |
| 1.2      | 触电危险                        | 822        |
| 1.3      | 烧伤和烫伤                       | 822        |
| 1.4      | 一般安全注意事项                    | 823        |
| <b>2</b> | <b>咖啡机总览</b>                | <b>824</b> |
| 2.1      | 咖啡机总览图                      | 824        |
| 2.2      | 操作面板总览图                     | 826        |
| <b>3</b> | <b>使用前的准备</b>               | <b>827</b> |
| 3.1      | 拆开包装                        | 827        |
| 3.2      | 检查包装内的物品                    | 827        |
| 3.3      | 摆放咖啡机                       | 828        |
| 3.4      | 连接咖啡机                       | 828        |
| 3.5      | 第一次开机                       | 828        |
| <b>4</b> | <b>基本操作</b>                 | <b>830</b> |
| 4.1      | 开机和关机                       | 830        |
| 4.2      | 使用操作面板                      | 831        |
| 4.3      | 翻阅菜单                        | 831        |
| 4.4      | 向咖啡豆盒内加咖啡豆                  | 833        |
| 4.5      | 加水                          | 834        |
| 4.6      | 调整咖啡出口高度                    | 835        |
| 4.7      | 使用牛奶                        | 836        |
| 4.8      | 清空接水盘和咖啡粉盛接盒                | 838        |
| <b>5</b> | <b>使用My Bean Select® 功能</b> | <b>839</b> |
| 5.1      | 使用My Bean Select® 功能时添加咖啡豆  | 839        |
| <b>6</b> | <b>制备饮品</b>                 | <b>841</b> |
| 6.1      | 制备浓缩咖啡和意式咖啡                 | 841        |
| 6.2      | 制备卡布奇诺                      | 842        |
| 6.3      | 制备拿铁玛奇朵                     | 842        |
| 6.4      | 制备奶泡、温牛奶                    | 843        |
| 6.5      | 制备热水                        | 843        |
| 6.6      | 用配方制备其它饮品                   | 843        |
| 6.7      | 制备前或制备过程中改变饮品设置             | 845        |
| 6.8      | 中断饮品制备                      | 845        |
| 6.9      | 同时制备两杯饮品                    | 846        |
| <b>7</b> | <b>永久性修改饮品设置</b>            | <b>847</b> |
| 7.1      | 修改预设值                       | 847        |

|           |                            |            |
|-----------|----------------------------|------------|
| <b>8</b>  | <b>修改基本设置</b> .....        | <b>848</b> |
| 8.1       | 设置语言 .....                 | 848        |
| 8.2       | 设置自动关机时间 .....             | 848        |
| 8.3       | 设置节能模式 .....               | 849        |
| 8.4       | 取消My Bean Select® 功能 ..... | 850        |
| 8.5       | 恢复咖啡机的出厂设置 .....           | 850        |
| 8.6       | 咖啡机状态的相关信息 .....           | 851        |
| 8.7       | 设置研磨度 .....                | 852        |
| <b>9</b>  | <b>清洁与保养</b> .....         | <b>853</b> |
| 9.1       | 一般清洁 .....                 | 853        |
| 9.2       | 冲洗咖啡装置 .....               | 853        |
| 9.3       | 拆卸并清洗滤煮器 .....             | 854        |
| 9.4       | 使用“快速清洗”程序 .....           | 855        |
| 9.5       | 使用“清洗奶泡装置”程序 .....         | 856        |
| 9.6       | 使用“清洗咖啡机”程序 .....          | 857        |
| 9.7       | 使用“综合除垢”程序 .....           | 858        |
| 9.8       | 设置水硬度 .....                | 859        |
| 9.9       | 使用滤水器 .....                | 860        |
| 9.10      | 拆下滤水器 .....                | 861        |
| <b>10</b> | <b>故障</b> .....            | <b>862</b> |
| <b>11</b> | <b>运输、库存和废弃处理</b> .....    | <b>863</b> |
| 11.1      | 排空咖啡机 .....                | 863        |
| 11.2      | 运输咖啡机 .....                | 863        |
| 11.3      | 咖啡机的废弃处理 .....             | 864        |
| <b>12</b> | <b>技术参数</b> .....          | <b>864</b> |



## 尊敬的客户：

感谢您选购本公司生产的 Melitta® Varianza® CSP 型号全自动咖啡机。

操作说明书帮助您了解本咖啡机的强大功能，让您享受最佳口感的咖啡。

请仔细阅读操作说明书，以防人员受伤或财物受损。请妥善保管本操作说明书。将咖啡机转交他人使用时，请同时转交本操作说明书。

对不遵守操作说明导致的损失，Melitta公司概不负责。

如需了解其它信息或者对本咖啡机有疑问，请与Melitta公司联系或访问本公司官网：

[www.melitta.cn](http://www.melitta.cn)

希望您在使用过程中能享受到无穷乐趣。

## 1 安全注意事项

**CE** 此咖啡机符合现行欧盟技术指令要求，按照最新技术标准制造。尽管如此仍然存在剩余风险。

为了避免危险，请务必遵守安全提示。对不遵守安全提示导致的损失，Melitta公司概不负责。

### 1.1 使用规定

本咖啡机可以用咖啡豆作为原料制备咖啡饮品，并可用来加温牛奶和水。

本咖啡机只适合私人家庭使用。

任何其它行为均将被视为违规行为，可能造成人员受伤和财产损失。Melitta公司对违规使用造成的损失概不负责。

## 1.2 触电危险

如果咖啡机或电源线损坏，有触电的生命危险。

为了避免触电危险，请务必遵守以下安全提示。

- 禁止使用损坏的电源线。
- 必须由制造商、客户服务部门或特约维修点更换损坏的电源线。
- 严禁拆卸用螺丝固定在咖啡机箱体上的罩盖。
- 使用前必须确保咖啡机处于完好无损的状态。
- 咖啡机损坏后必须由授权维修点进行维修。客户不得自行维修。
- 禁止对咖啡机、咖啡机部件以及配件进行改动。
- 禁止将咖啡机泡在水中。
- 电源线不得与水发生接触。

## 1.3 烧伤和烫伤

喷出的液体和蒸汽可能带有高温。咖啡机部件表面也可能有高温。

为了避免被烧伤或烫伤，请务必遵守以下安全提示：

- 避免皮肤与溢出的液体或蒸汽发生接触。
- 制备饮品的过程中，以及完成饮品制备后的短暂时间内，不允许触摸出口的喷嘴。等待部件完全冷却。

## 1.4 一般安全注意事项

为了避免人员受伤和财产损失，请务必遵守以下安全提示：

- 不允许在封闭式的柜子里（或者其它类似环境）使用本咖啡机。
- 运行过程中禁止将手伸入咖啡机内部。
- 咖啡机和电源线必须放置在8岁以下儿童能够着的范围之外。
- 8岁和以上年龄的儿童、在生理、感官或精神上有缺陷的人或者缺乏经验和能力的人，在有他人监管或者接受过安全操作指导，并了解潜在危险的条件下可以使用本咖啡机。
- 不允许儿童玩弄咖啡机。不能让8岁以下的儿童清洁和保养咖啡机。8岁以上的儿童必须在有成年人监管的条件下才可以进行清洁和保养操作。
- 如果长时间不用咖啡机，请断开电源。
- 不允许在海拔高度超过 2000 m 的地方使用此咖啡机。
- 清洁咖啡机及其部件时请参阅相关章节中的说明（*清洁与保养*，第853页）。

## 2 咖啡机总览

### 2.1 咖啡机总览图

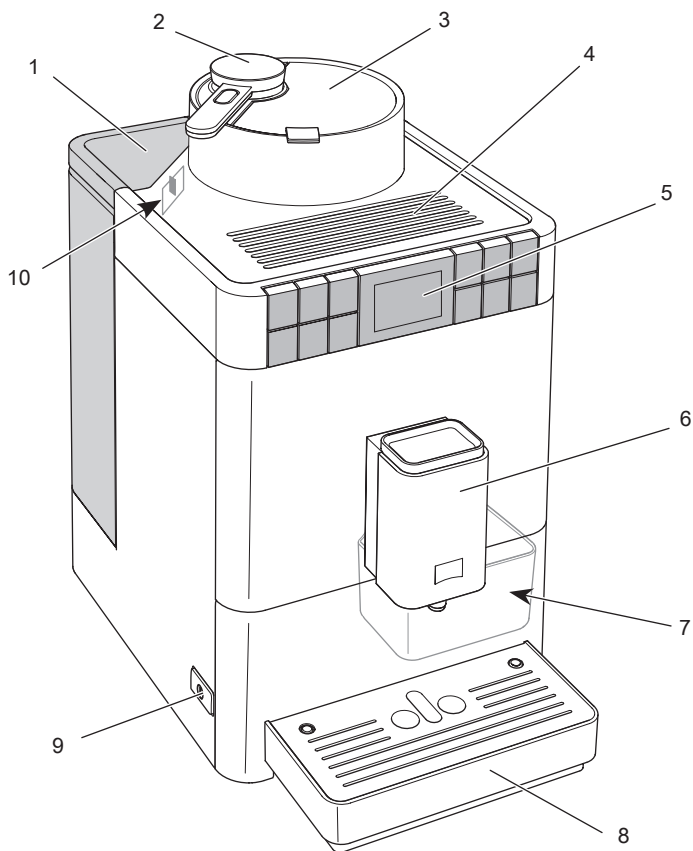


图 1: 左前侧视图

- |                              |  |
|------------------------------|--|
| 1 带顶盖的水箱                     | 6 高度可调的咖啡出口<br>(带2个咖啡喷嘴、1个牛奶喷嘴、<br>1个热水喷嘴和一盏照明灯) |
| 2 量勺<br>用于My Bean Select® 功能 | 7 咖啡粉盛接盒 (位于咖啡机内)                                |
| 3 带顶盖的咖啡豆盒                   | 8 接水盘  |
| 4 咖啡杯摆放板                     | 9 开关键  |
| 5 操作面板                       | 10 用于调节研磨度的手柄 (在咖啡机<br>内)                        |

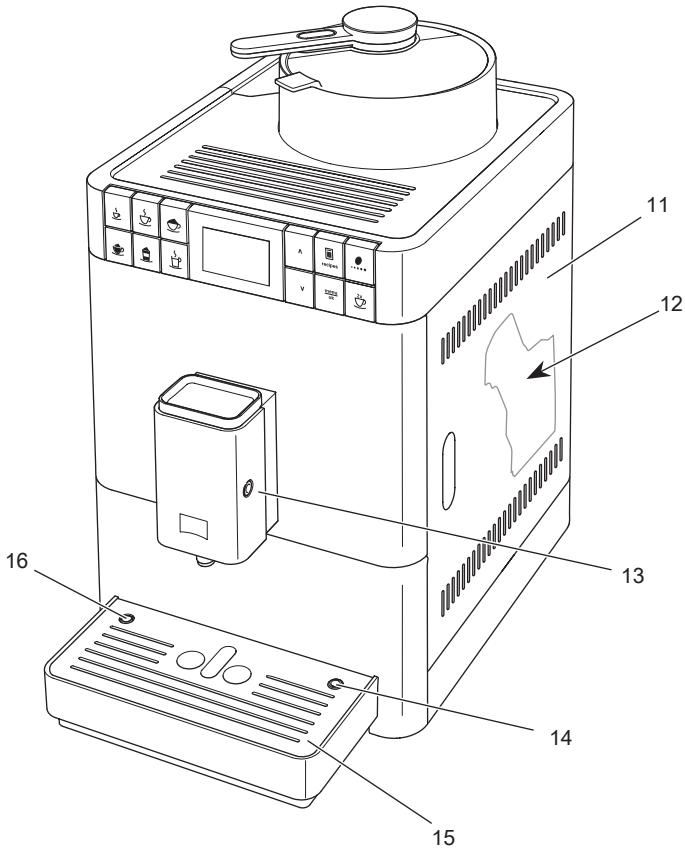


图2: 右前侧视图

- |                   |                  |
|-------------------|------------------|
| 11 盖板             | 14 接水盘上连接输奶软管的接口 |
| 12 滤煮器 (位于咖啡机内)   | 15 托杯板           |
| 13 咖啡出口上连接输奶软管的接口 | 16 浮标            |

## 2.2 操作面板总览图

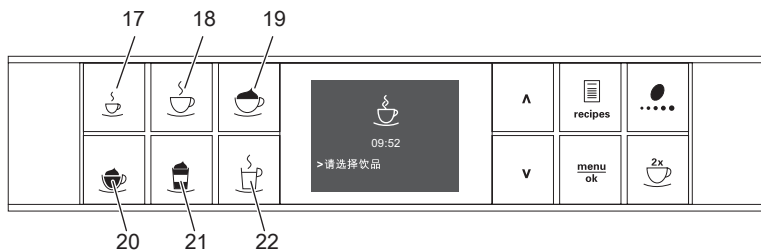


图 3: 快捷键

| 编号 | 名称       | 功能        |
|----|----------|-----------|
| 17 | 浓缩咖啡     | 制备浓缩咖啡    |
| 18 | 意式咖啡     | 制备无奶咖意式咖啡 |
| 19 | 卡布奇诺     | 制备卡布奇诺    |
| 20 | 奶泡 / 温牛奶 | 制备奶泡和温牛奶  |
| 21 | 拿铁       | 制备拿铁咖啡    |
| 22 | 热水       | 制备热水      |

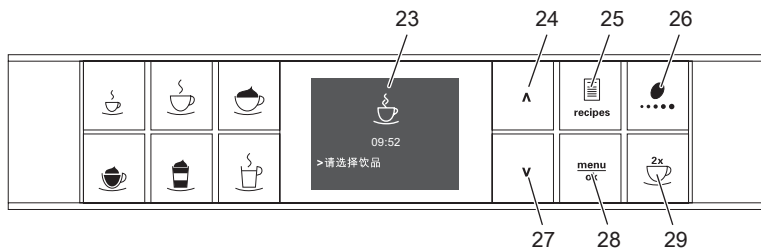


图 4: 显示屏和操作键

| 编号 | 名称                   | 功能                   |
|----|----------------------|----------------------|
| 23 | 显示屏                  | 显示当前菜单和信息<br>例如：待机显示 |
| 24 | 向上<br>箭头键            | 向上翻阅菜单<br>或者增加数值     |
| 25 | 配方                   | 选择配方并制备饮品            |
| 26 | 咖啡浓度                 | 设置咖啡浓度               |
| 27 | 向下<br>箭头键            | 向下翻阅菜单<br>或者减少数值     |
| 28 | menu/ok (菜单<br>/ 确认) | 打开菜单或者确认已输入内容        |
| 29 | 双杯                   | 双杯制备                 |

## 3 使用前的准备

本章向您介绍使用咖啡机前的准备工作。

### 3.1 拆开包装

包装箱内除了咖啡机以外还有清洁工具和清洁剂。

#### ⚠ 当心

**清洁剂可能刺激眼睛和皮肤。**

- 请在儿童无法够着的地方存放配套供应的清洁剂。
- 拆开咖啡机的外包装。从咖啡机上取下各种包装材料、固定胶带和保护膜。
- 保存好包装材料，以便日后运输咖啡机或返修时使用。

#### ℹ 信息

咖啡机内可能有咖啡和水迹。那是我们会对每台咖啡机在出厂前进行功能检查。

### 3.2 检查包装内的物品

按照下面列举的清单检查包装内的物品是否齐全。若发现有物件缺失，请立即与经销商联系。

- 带短输奶软管的奶缸
- 长输奶软管
- 清洁刷
- 水硬度测试纸

### 3.3 摆放咖啡机

请注意以下事项：

- 不要将咖啡机摆放在潮湿的空间内。
- 将咖啡机摆放在一个牢固、平整和干燥的表面上。
- 不要将咖啡机摆放在洗菜盆或类似物件旁。
- 不要将咖啡机摆放在高温的表面上。
- 咖啡机与墙面或者其它物品之间必须留出约10 cm的间距。咖啡机上方应该至少留出20 cm的空间。
- 电源线经过的地方不得有锋利或高温的表面，以防损坏电源线。

### 3.4 连接咖啡机

请注意以下事项：

- 确保电源电压与“技术参数”一章内规定的工作电压相符（见表格“技术参数，第864页”）。
- 只得将咖啡机连接在一个安装规范的保护触点插座上。如有疑问请向一名电工咨询。
- 保护触点插座必须至少配备一个10A的保险。

### 3.5 第一次开机

首次调试时可以设置语言和水硬度。您日后可随时对这些设置进行修改（参阅章节8 *修改基本设置*，第848页和章节9.8 *设置水硬度*，第859页）。

用咖啡机附带的测试纸测定水硬度。请注意测试纸包装上的说明和表格：*水硬度范围*，第864页。

#### 信息

- 我们建议您将首次开机调试时制备的头两杯咖啡倒掉。
- 如需使用滤水器，应该在首次开机后再安装。



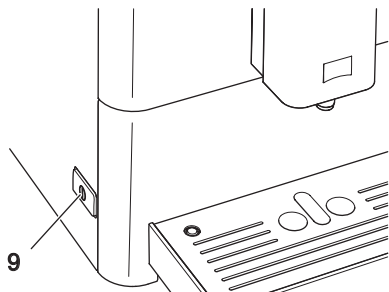


图5: 开关键

**前提条件：**已正确摆放并连接咖啡机。

1. 在咖啡出口下方摆放一个杯子。
2. 按下开关键。
  - » 显示屏上出现问候语。
  - » 显示屏上出现设置提示：*Please Setup the machine.*
3. 按“menu/ok”键确认。
  - » “语言设置”菜单出现在显示屏上。
4. 按箭头键选择您的语言。按“menu/ok”键确认。
  - » “水硬度设置”菜单出现在显示屏上。
5. 按箭头键，根据测出的水硬度选择相应的水硬度范围，或者按“menu/ok”键选择预设值。
  - » 显示屏上出现操作提示“请加水并装入水箱”。
6. 取出水箱。用清水冲洗水箱。在水箱内加入自来水并将水箱插入咖啡机内。
  - » 咖啡机自动加热，并自动清洗咖啡管路。
  - » 屏幕上出现待机显示。
7. 向咖啡豆盒内加入咖啡豆。同时参阅章节“4.4 向咖啡豆盒内加咖啡豆，第833页”。
  - » 如果需要，可以安装滤水器（见章节“9.9 使用滤水器，第860页”）。

## 4 基本操作

本章介绍咖啡机日常使用中的基本操作步骤。

### 4.1 开机和关机

首次开机调试前请先参阅章节“3.5 第一次开机，第828页”。

#### 信息

- 开机和关机时咖啡机都会自动清洗咖啡管路。
- 清洗过程中有清洗用水流入接水盘。

#### 开机

1. 在咖啡出口下方摆放一个杯子。
2. 按下开关键 **(9)**。
  - » 显示屏上出现问候语。
  - » 咖啡机自动加热，并自动清洗咖啡管路。
  - » 屏幕上出现待机显示。

#### 信息

如果离上一次关机的时间不长，则咖啡机不清洗咖啡管路。

#### 关机

1. 在咖啡出口下方摆放一个杯子。
2. 按下开关键 **(9)**。
  - » 咖啡机自动清洗咖啡管路。
  - » 咖啡机关机。

#### 信息

- 如果长时间内不进行操作，咖啡机自动关机。此时咖啡机也将自动清洗咖啡管路。
- 可以在“*自动关机设置*”菜单内设置关机时间，见章节“8.2 设置自动关机时间，第848页”。
- 如果开机以后未制备任何饮品，或者水箱内没水，则咖啡机不自动清洗咖啡管路。

## 4.2 使用操作面板

咖啡机的主要程序均通过操作面板调用。

按下对应按键。按键的操作分以下两种：



### 短按

短按一个操作键，可调用相应程序。



### 长按

按住操作键2秒钟以上，即可调用按键的附加功能。

## 4.3 翻阅菜单

若要根据个人喜好设置饮品或对咖啡机进行维护和保养，必须在显示屏上打开并翻阅菜单。

请注意显示屏上的提示。

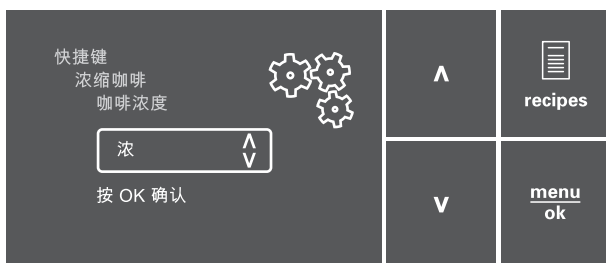


图6: 显示屏(示例)和用于翻页的操作键

可以通过以下方式翻阅菜单：

### 打开菜单和确认设置




按住“menu/ok”键2秒钟以上，可调用菜单。

短暂按下“menu/ok”键，可确认选择。

### 翻阅菜单或修改数值

- V** **^** 按箭头键，可向上或向下翻阅菜单。
- 按箭头键，可以增加或减少当前参数值。
- 按住箭头键，可以快速到达需要的位置或选择参数值。

### 退出菜单

- Exit**  按箭头键选择“退出”，并按“menu/ok”键确认，即可退出菜单。如需退出只显示信息而无具体设置的子菜单，按“menu/ok”键即可。

### 打开子菜单

咖啡机的个别程序需要通过子菜单来调用。

调用子菜单的操作步骤基本相同。在此以调用“综合除垢程序”为例进行说明。

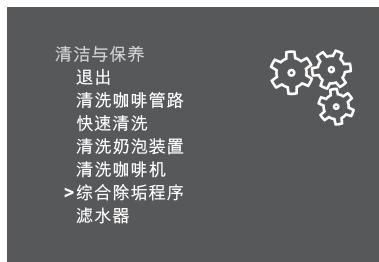


图7: 调用“综合除垢程序”程序

1. 按住“menu/ok”键2秒。
  - » 显示屏上出现菜单。
2. 按箭头键选择“清洁与保养”，并按“menu/ok”键确认。
3. 按箭头键选择“综合除垢程序”，并按“menu/ok”键确认。

本操作说明内以简短的方式描述程序的选择：

- 选择菜单“清洁与保养 > 综合除垢程序”。

## 4.4 向咖啡豆盒内加咖啡豆

经过烘烤的咖啡豆，其香味会自然散发。因此应该在3至4天内用完咖啡豆盒内的咖啡豆。

### 注意

如果使用的咖啡豆不合适，可能导致研磨机被卡住。

- 不得使用经过冷冻干燥或糖化加工的咖啡豆。
- 不要加入咖啡粉或速溶咖啡。

### 信息

- 每次研磨过程中研磨机内的咖啡豆会被磨尽。尽管如此仍然可能有少量不同种类的咖啡粉混在一起。
- 研磨时咖啡机会发出一股特殊的气味，这属于正常现象。

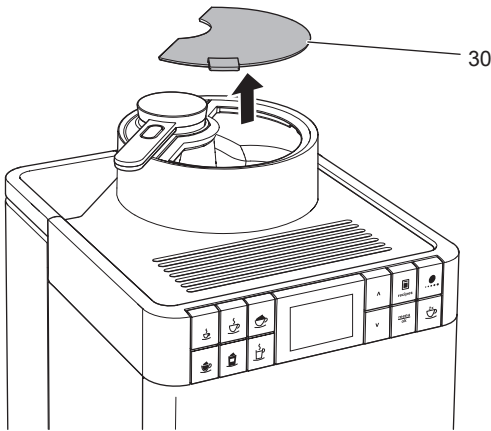


图 8: 打开咖啡豆盒的顶盖

1. 打开咖啡豆盒的顶盖 (30)。
2. 向咖啡豆盒内加入咖啡豆。
3. 关闭咖啡豆盒的顶盖。

## 4.5 加水

为了制备口味纯正的咖啡，请加入不含二氧化碳的冷自来水。每天都应该换新水。

### 信息

水的质量在很大程度上决定了咖啡的口感。因此建议您安装使用滤水器（参阅章节9.8 设置水硬度，第859页和章节9.9 使用滤水器，第860页）。

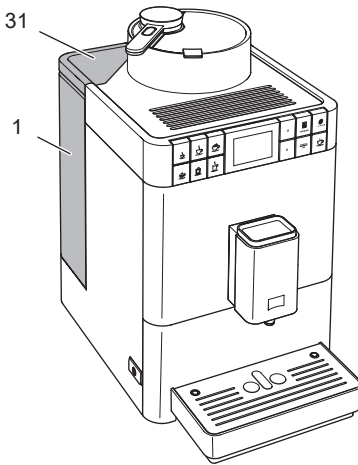


图9: 水箱

1. 打开水箱顶盖 (31)，用手柄向上拉出水箱 (1)。
2. 在水箱内加水。
3. 将水箱从咖啡机上侧装入，并盖好顶盖。

## 4.6 调整咖啡出口高度

咖啡出口 (6) 的高度可以调整。将咖啡出口和杯子之间的高度尽量调整到最小。根据所使用杯子的高度向上或向下推拉咖啡出口。

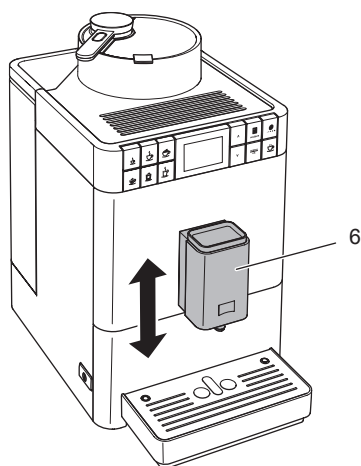


图 10: 调整咖啡出口高度

## 4.7 使用牛奶

为使咖啡口味更加纯正，建议使用冷冻牛奶。按照咖啡机的型号，可以使用附带的长输奶软管或者奶缸。

### 连接奶缸

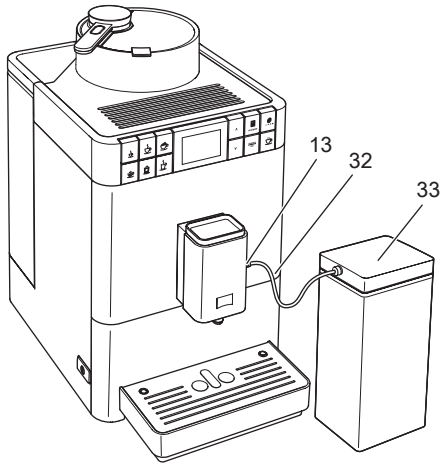


图 11: 连接好的奶缸

1. 将输奶软管 (32) 和咖啡出口 (13) 上的接口连接。
2. 将输奶软管的另一端与奶缸 (33) 连接。

#### **i** 信息

将盛有牛奶的奶缸放入冰箱内冷藏。



## 连接盒装牛奶

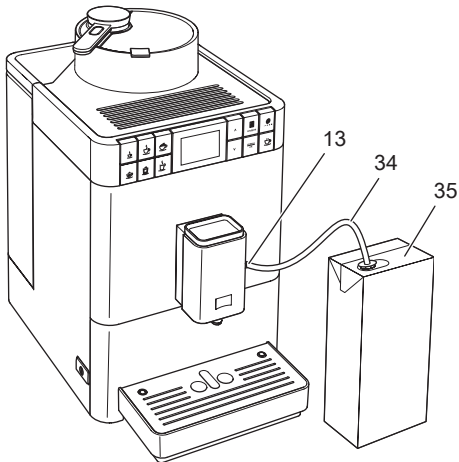


图 12: 连接好的盒装牛奶

1. 将长的输奶软管 (34) 和咖啡出口 (13) 上的接口连接。
2. 将输奶软管的另一端插入一个市场上常见的盒装牛奶 (35)。

## 4.8 清空接水盘和咖啡粉盛接盒

制备一定量的饮品后接水盘 (8) 和咖啡粉盛接盒 (7) 可能装满。通过外露的浮标 (16) 可以判断接水盘内水位。

完成一定次数饮品制备后，咖啡机会自动提示清空接水盘和咖啡粉盛接盒。

请务必同时清空接水盘和咖啡粉盛接盒。

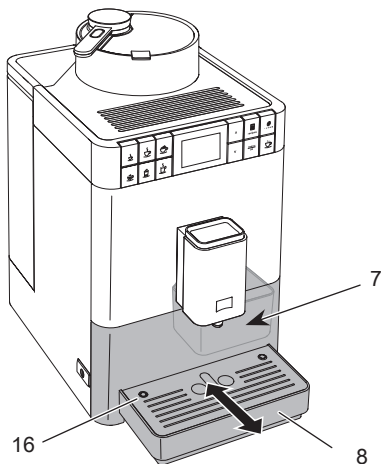


图 13: 清空接水盘和咖啡粉盛接盒

1. 将接水盘 (8) 向前拉出咖啡机。
2. 取出并清空咖啡粉盛接盒 (7)。
3. 清空接水盘。
4. 将咖啡粉盛接盒装入咖啡机内。
5. 将接水盘完全推入咖啡机。

### 信息

若在关机状态下清空接水盘和咖啡粉盛接盒，咖啡机将不记录此操作。也就是说，咖啡机再次提醒清空时，接水盘和咖啡粉盛接盒可能还未装满。

## 5 使用My Bean Select® 功能

通过 My Bean Select® 功能，您可以用另一品种的咖啡豆制备单份咖啡饮品。需要额外添加用于制备单份咖啡的咖啡豆。

比如说，咖啡豆盒内装的是浅色咖啡豆，通过My Bean Select® 功能您可以用深色咖啡豆制备一杯咖啡。

### 5.1 使用My Bean Select® 功能时添加咖啡豆

#### 注意

如果使用的咖啡豆不合适，可能导致研磨机被卡住。

- 不得使用经过冷冻干燥或糖化加工的咖啡豆。
- 不允许使用咖啡粉或速溶咖啡。

#### 信息

- 每次研磨过程中研磨机内的咖啡豆会被磨尽。尽管如此仍然可能有少量不同种类的咖啡粉混在一起。
- 研磨时咖啡机会发出一股特殊的气味，这属于正常现象。

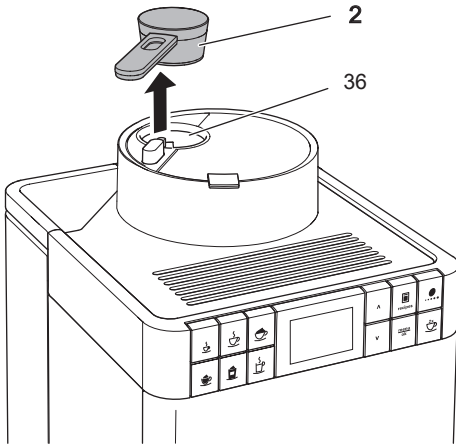


图 14: 取下量勺



图 15: 使用My Bean Select® 功能时添加咖啡豆

1. 从豆槽 (36) 内取出量勺 (2)。
  - » 显示屏显示 “My Bean Select” 和 “加入单份量，放回量勺” 操作提示。
2. 用量勺向豆槽 (36) 内添加单份咖啡豆。
3. 将量勺放回到豆槽上。
  - » 屏幕上出现 My Bean Select 待机显示和 “请选择饮品” 操作提示。
4. 制备任意一杯咖啡饮品。

**i** 信息

使用量勺可以确保向豆槽内加入正确的咖啡豆量。

- 量勺装满后大概有10至11克咖啡豆。根据所需要的咖啡浓度也可减少咖啡豆量。
- 但是如果加入豆槽的咖啡豆少于8克，My Bean Select® 功能将自动取消。屏幕上不出现 My Bean Select 待机显示。制备咖啡时，咖啡机将豆槽内的咖啡豆与咖啡豆盒内的咖啡豆混合。

## 6 制备饮品

有两种制备饮品的方法：

- 制备标准饮品（如下文描述）
- 选择并使用配方（见章节“6.6 用配方制备其它饮品，第843页”）。

### 信息

- 您可以用另一品种的咖啡豆制备单份咖啡饮品（见章节“5 使用My Bean Select® 功能，第839页”）。
- 可以修改标准饮品的设置和配方（见章节“7.1 修改预设值，第847页”）。

注意事项：

- 水箱内必须有足够的水。如果水量不足，咖啡机会自动提示加水。
- 咖啡豆盒内应该有足够的咖啡豆。如果咖啡豆用尽，咖啡机会自动中断饮品制备。
- 如果缺少牛奶，咖啡机不会提醒。
- 用于盛接饮品的杯子必须足够大（见表格“出厂设置，第865页”）。

### 6.1 制备浓缩咖啡和意式咖啡



**前提条件：**屏幕上有待机显示。

1. 在咖啡出口下方摆放一个杯子。
2. 按“浓缩咖啡”或“意式咖啡”快捷键。
  - » 咖啡机开始研磨咖啡豆并制备饮品。
  - » 咖啡机自动结束饮品制备。
3. 取出杯子。
  - » 屏幕上出现待机显示。

## 6.2 制备卡布奇诺



**前提条件：**屏幕上有待机显示，已经连接牛奶。

1. 在咖啡出口下方摆放一个杯子。
2. 按“卡布奇诺”快捷键。
  - » 咖啡机开始研磨咖啡豆并制备咖啡。
  - » 咖啡的制备过程自动结束。
  - » 咖啡机开始制备牛奶。
  - » 咖啡机自动结束饮品制备。
3. 取出杯子。
  - » 显示屏上出现“快速清洗？（按OK开始）”。
4. 您可以执行“快速清洗”程序或者继续制备饮品。
  - a) 如果选择执行快速清洗程序，请按照显示屏上的提示进行操作。  
详细信息请参阅章节“9.4 使用“快速清洗”程序，第855页”。
  - b) 继续制备饮品，稍后再执行快速清洗程序。
  - » 屏幕上出现待机显示。

## 6.3 制备拿铁玛奇朵



**前提条件：**屏幕上有待机显示，已经连接牛奶。

1. 在咖啡出口下方摆放一个杯子。
2. 按“拿铁玛奇朵”快捷键。
  - » 咖啡机开始制备牛奶。
  - » 咖啡机自动结束牛奶制备，
  - » 咖啡机开始研磨咖啡豆并制备咖啡。
  - » 咖啡机自动结束饮品制备。
3. 取出杯子。
  - » 显示屏上出现“快速清洗？（按OK开始）”。
4. 您可以执行“快速清洗”程序或者继续制备饮品。
  - a) 如果选择执行快速清洗程序，请按照显示屏上的提示进行操作。  
详细信息请参阅章节“9.4 使用“快速清洗”程序，第855页”。
  - b) 继续制备饮品，稍后再执行快速清洗程序。
  - » 屏幕上出现待机显示。

## 6.4 制备奶泡、温牛奶



奶泡和温牛奶的制备过程类似。

**前提条件：**屏幕上有待机显示，已经连接牛奶。

1. 在咖啡出口下方摆放一个杯子。
2. 按“奶泡 / 温牛奶”快捷键。
  - a) 奶泡 = 短暂按按键
  - b) 温牛奶 = 按住按键 (2秒钟)
    - » 咖啡机开始制备牛奶。
    - » 咖啡机自动结束饮品制备。
3. 取出杯子。
  - » 显示屏上出现“快速清洗？(按OK开始)”。
4. 您可以执行“快速清洗”程序或者继续制备饮品。
  - a) 如果选择执行快速清洗程序，请按照显示屏上的提示进行操作。  
详细信息请参阅章节“9.4 使用“快速清洗”程序，第855页”。
  - b) 继续制备饮品，稍后再执行快速清洗程序。
  - » 屏幕上出现待机显示。

## 6.5 制备热水

**前提条件：**屏幕上有待机显示。



1. 在咖啡出口下方摆放一个杯子。
2. 按“热水”快捷键。
  - » 咖啡机开始制备热水。
  - » 咖啡机自动结束饮品制备。
3. 取出杯子。
  - » 屏幕上出现待机显示。

## 6.6 用配方制备其它饮品



除了制备标准饮品以外，您还可以在菜单“配方”内选择其它饮品。具体有以下饮品可供选择：

不加奶的饮品：

- 特浓咖啡
- 淡香咖啡
- 美式咖啡

加奶的饮品：

- 浓缩玛奇朵
- 拿铁咖啡
- 法式拿铁咖啡

### 制备特浓咖啡、淡香咖啡或美式咖啡

特浓咖啡、淡香咖啡和美式咖啡的制备方法类似。在此以制备特浓咖啡为例进行说明。

**前提条件：**屏幕上有待机显示。

1. 在咖啡出口下方摆放一个杯子。
2. 按“配方”操作键。
  - » 显示屏上出现菜单“配方”。
3. 按箭头键选择“特浓咖啡”。
4. 按“menu/ok”键确认。
  - » 咖啡机开始研磨咖啡豆并制备饮品。
  - » 咖啡机自动结束饮品制备。
5. 取出杯子。
  - » 屏幕上出现待机显示。

### 制备浓缩玛奇朵、拿铁咖啡或法式拿铁咖啡

浓缩玛奇朵、拿铁咖啡和法式拿铁咖啡的制备方法类似。在此以制备浓缩玛奇朵为例进行说明。

**前提条件：**屏幕上有待机显示，已经连接牛奶。

1. 在咖啡出口下方摆放一个杯子。
2. 按“配方”操作键。
  - » 显示屏上出现菜单“配方”。
3. 按箭头键选择“浓缩玛奇朵”。
4. 按“menu/ok”键确认。
  - » 咖啡机开始研磨咖啡豆并制备咖啡。
  - » 咖啡的制备过程自动结束。
  - » 咖啡机开始制备牛奶。
  - » 咖啡机自动结束饮品制备。
5. 取出杯子。
  - » 显示屏上出现“快速清洗？（按OK开始）”。
6. 您可以执行“快速清洗”程序或者继续制备饮品。
  - a) 如果选择执行快速清洗程序，请按照显示屏上的提示进行操作。详细信息请参阅章节“9.4 使用“快速清洗”程序，第855页”。
  - b) 继续制备饮品，稍后再执行快速清洗程序。
  - » 屏幕上出现待机显示。



## 6.7 制备前或制备过程中改变饮品设置

在开始制备饮品前或者饮品的制备过程中可以对饮品设置进行修改。

### 信息

以下设置操作只适用于当前制备的饮品。

### 开始制备前改变饮品设置

选择饮品之前可以改变饮品量和咖啡浓度。



- 选择饮品前可以用箭头键选择需要的饮品量。
- 选择饮品前可以用“咖啡浓度”操作键选择需要的咖啡浓度。

### 信息

- 制备混合饮品时，咖啡机按照固定的比例分配饮品量。混合饮品包括咖啡和牛奶以及咖啡和热水的混合。
- 如果在1分钟内未制备饮品，咖啡机的设置将恢复标准设置。

### 制备过程中改变饮品设置

在饮品制备过程中可以修改饮品量和咖啡浓度。



- 制备饮品的同时可以用箭头键调整饮品量。
- 在研磨过程中可以用“咖啡浓度”操作键调整咖啡浓度。

## 6.8 中断饮品制备

如果需要提前结束饮品制备，可按下任意一个快捷键。

## 6.9 同时制备两杯饮品



用“双杯”操作键可以同时制备两杯饮品。只有制备纯咖啡饮品时（如浓缩咖啡、无奶咖啡、特浓咖啡）才可以采用双杯制备。制备热水、温牛奶以及所有混合饮品时不能采用双杯制备。

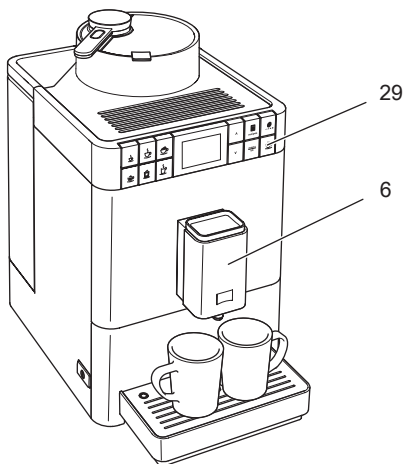


图 16: 双杯制备

1. 在咖啡出口 (6) 下方摆放两个杯子。
2. 按“双杯”操作键 (29)。
3. 接下来按照制备相应饮品的操作步骤进行。

### 信息

- 此设置只适用于一次饮品制备。
- 如果在1分钟内未制备饮品，咖啡机的设置将恢复为单杯制备量。

## 7 永久性修改饮品设置

您可以用本咖啡机制备具有独特口味的咖啡。您不仅可以直接使用预设的配方，也可以永久性修改饮品设置。

### 7.1 修改预设值

可以为饮品修改以下预设值：

- 咖啡量：25 ml至220 ml
- 牛奶量或奶泡量：25 ml至220 ml
- 热水量：25 ml至220 ml
- 咖啡浓度：很淡、淡、一般、浓、很浓
- 温度：低、中、高

#### 信息

预设值只要不被重新修改就一直有效。

无论是什么饮品，饮品设置的修改方法都类似。在此以修改浓缩咖啡的咖啡浓度为例进行说明。

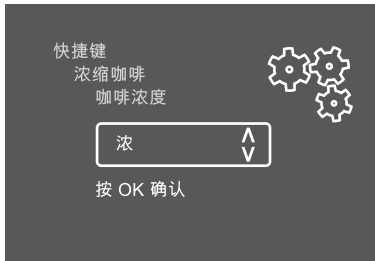


图 17: 调整咖啡浓度

**前提条件：**屏幕上有待机显示。

1. 按住“menu/ok”键2秒钟以上。
  - » 显示屏上出现菜单。
2. 选择菜单“快捷键 > 浓缩咖啡 > 咖啡浓度”。
3. 按箭头键选择需要的咖啡浓度，并按“menu/ok”键确认。
4. 重复选择“退出”，即可退出菜单。
  - » 屏幕上出现待机显示。
  - » 咖啡机将按新设置的咖啡浓度制备下一杯浓缩咖啡。

## 8 修改基本设置

本章向您介绍修改咖啡机基本设置的操作步骤。

### 8.1 设置语言

您可以设置显示屏显示内容的语言。

**前提条件：**屏幕上有待机显示。

1. 按住“menu/ok”操作键2秒钟以上。
  - » 显示屏上出现菜单。
2. 请选择菜单“语言设置”。
3. 按箭头键选择一个语言，并按“menu/ok”键确认。
4. 按“退出”，即可退出菜单。
  - » 屏幕上出现待机显示。

### 8.2 设置自动关机时间

如果长时间不进行操作，咖啡机在设置的时间结束后会自动关机。可以在“*自动关机设置*”菜单内设置该时间。

#### 设置自动关机时间段

**前提条件：**屏幕上有待机显示。

1. 按住“menu/ok”键2秒钟以上。
  - » 显示屏上出现菜单。
2. 选择菜单“*自动关机设置*”。
3. 按箭头键选择一个时间，并按“menu/ok”键确认。
4. 按“退出”，即可退出菜单。
  - » 屏幕上出现待机显示。

#### 信息

无法完全取消咖啡机的自动关机功能。在没有任何操作的情况下咖啡机最迟8小时后自动关机。

## 8.3 设置节能模式

启用节能模式后，咖啡机降低加热温度。

如果长时间不进行操作，咖啡机在设置的时间结束后自动进入节能模式。此时显示屏上会出现“请按任意键”。只要按照提示操作，节能模式就会自动结束。

您可以在“节能模式设置”菜单内设置一个时间段，在此时间段内如果没有执行操作，则咖啡机自动切换至节能模式。

**前提条件：**屏幕上有待机显示。

1. 按住“menu/ok”键2秒钟以上。
  - » 显示屏上出现菜单。
2. 选择菜单“节能模式设置”。
3. 按箭头键选择一个时间段，并按“menu/ok”键确认。
4. 按“退出”，即可退出菜单。
  - » 屏幕上出现待机显示。

### 信息

无法完全取消咖啡机的节能模式功能。在没有任何操作的情况下咖啡机最迟4小时后自动切换至节能模式。

## 8.4 取消My Bean Select® 功能

您可以完全或部分取消My Bean Select® 功能。在菜单“系统设置 > My Bean Select”内选择：

- 取消  
取消My Bean Select® 功能后，除了无法使用此功能以外，研磨机内的咖啡豆将不被完全研磨。这样制备咖啡饮品的研磨时间将得到缩短。
- 取消量勺  
通过部分取消My Bean Select® 功能，即可在不使用量勺的情况下（比如由于量勺遗失）继续使用此功能。在此情况下，向豆槽加入咖啡豆时，My Bean Select® 功能自动激活。

**前提条件：**屏幕上有待机显示。

1. 按住“menu/ok”键2秒钟以上。
  - » 显示屏上出现菜单。
2. 选择菜单“系统设置 > My Bean Select”。
3. 按箭头键选择需要的设置，并按“menu/ok”键确认。
4. 按“退出”，即可退出菜单。

» 屏幕上出现待机显示。

## 8.5 恢复咖啡机的出厂设置

您可以选择恢复咖啡机的出厂设置。

### 信息

恢复咖啡机的出厂设置后，所有个人设置都将被删除。

**前提条件：**屏幕上有待机显示。

1. 按住“menu/ok”键2秒钟以上。
  - » 显示屏上出现菜单。
2. 请选择菜单“系统设置 > 出厂设置”。
3. 按箭头键选择“重设”，并按“menu/ok”键确认。
  - » 屏幕上出现待机显示。

## 8.6 咖啡机状态的相关信息

选择菜单“系统设置 > 杯数统计”即可查看咖啡机的状态信息。按“menu/ok”键，即可退出菜单。

下表向您说明不同信息的具体含义。

| 信息       | 含义                |
|----------|-------------------|
| 饮品       | 开始使用咖啡机以来制备的饮品总数。 |
| 除垢       | 已经执行过的除垢次数。       |
| 咖啡机清洁次数  | 已经执行过的清洗次数。       |
| 奶泡装置清洁次数 | 已经执行过的清洗次数。       |
| 滤水器更换次数  | 已完成的滤水器更换次数。      |

显示进度的横条表明系统要求执行下一次清洁、除垢和滤水器更换之前还可以制备的饮品数量。

### 软件版本

在菜单“系统设置 > 软件版本”内可以查看安装的软件版本。按“menu/ok”键，即可退出菜单。

## 8.7 设置研磨度

咖啡粉的研磨度直接影响咖啡的口味。出厂前我们已经对咖啡机的研磨度做了最佳的调整。因此请您在咖啡机使用约1年后（约制备1000份咖啡）再调整研磨度。

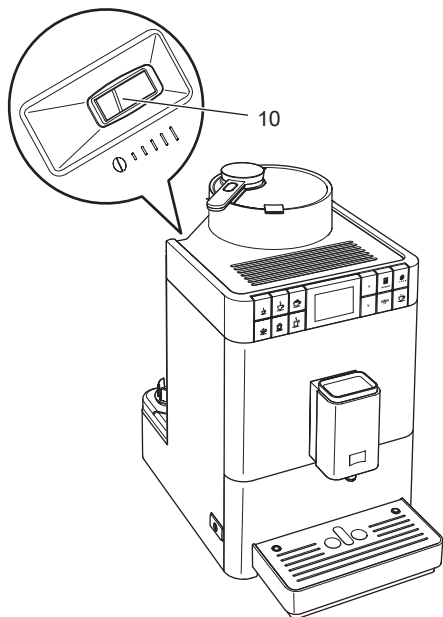


图 18: 研磨度的调节手柄

1. 取出水箱。
  - » 随后即可在外罩上看到用于调节研磨度的手柄 (10)。
2. 如图 18 所示，向左或向右调整手柄。
  - 向左 = 研磨度变细
  - 向右 = 研磨度变粗
3. 重新装入水箱。

### 信息

- 若将研磨度调得更细，则咖啡的口感会变浓。
- 如果从咖啡出口流出的咖啡均匀，且咖啡沫浓，则说明已设置了最佳的研磨度。



## 9 清洁与保养

定期进行清洁与保养有助于确保饮品的良好口感。

### 9.1 一般清洁

应该定期清洁咖啡机。立即清除表面残留的牛奶和咖啡的痕迹。

#### 注意

**如果使用的清洁剂不合适，可能损坏咖啡机表面。**

- 禁止使用带磨砂的擦布、海绵和清洁剂。

**前提条件：**咖啡机已关机。

- 用市场上常见的软擦布浸湿水后，沾摸少量常用洗洁净，清洁咖啡机表面。
- 用水冲洗接水盘和咖啡粉盛接盒。用一块湿的软布和普通清洁剂进行清洁。
- 用一块干燥的软布擦拭咖啡豆盒。
- 可以用洗碗机清洗咖啡粉盛接盒 (7)、托杯板 (15) 和奶缸 (必须拆除顶盖、输奶软管和虹吸管)。

### 9.2 冲洗咖啡装置

冲洗过程中咖啡出口的喷嘴和咖啡装置内的部件得到冲洗。最后清洗用水从咖啡机流入接水盘。

开机和关机时咖啡机都会自动清洗咖啡管路。

您也可以手动清洗咖啡管路：

**前提条件：**屏幕上有待机显示。

1. 在咖啡出口下方摆放一个杯子。
2. 按住“menu/ok”键2秒钟以上。
  - » 显示屏上出现菜单。
3. 选择菜单“清洁与保养 > 清洗咖啡管路”。
  - » 咖啡机自动清洗咖啡管路。
  - » 屏幕上出现待机显示。

### 9.3 拆卸并清洗滤煮器

为了避免损坏咖啡机，我们建议您每周清洗一次滤煮器。

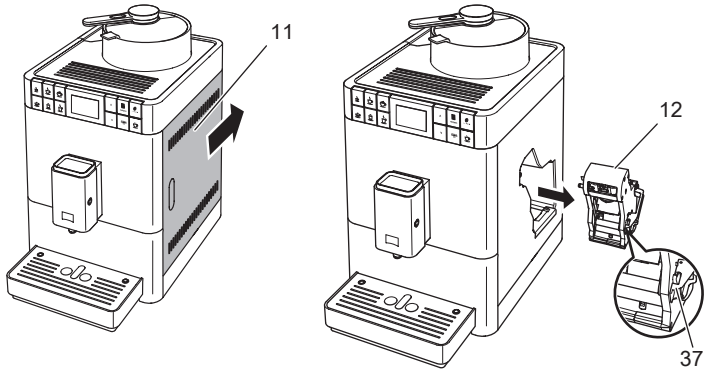


图 19: 拆卸滤煮器

**前提条件：**咖啡机已关机。

1. 打开盖板 (11)。用手按住咖啡机右侧的凹槽，向后推盖板。取下盖板。
2. 按住滤煮器 (12) 手柄上的红色拉杆 (37)，沿顺时针方向转动手柄，直到手柄卡住为止。

3. 抓住滤煮器的手柄，将其从咖啡机内拔出。

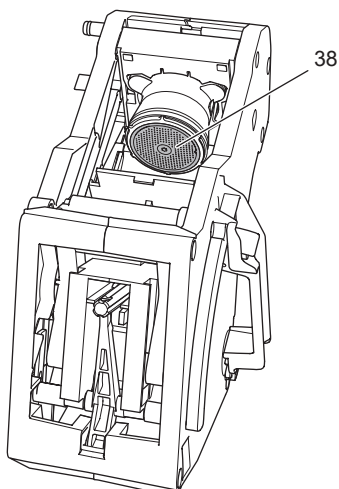


图 20: 清洗滤煮器

4. 用自来水将滤煮器彻底冲洗干净。
  - » 残留在滤煮器和筛网 (38) 上咖啡粉被完全清洗干净。
5. 滴干滤煮器表面的水。
6. 用一块干燥的软布将残留在咖啡机内表面的咖啡粉擦干净。
7. 将滤煮器装入咖啡机。按住滤煮器手柄上的红色拉杆，沿逆时针方向转动手柄，直到手柄卡住为止。
8. 关闭盖板。装上盖板，并向后推动盖板，使其卡紧固定在咖啡机上。

## 9.4 使用“快速清洗”程序

“快速清洗”程序用于冲洗奶泡装置。

每次制备完一杯有牛奶的饮品后，咖啡机会提醒您执行一次快速清洗程序。

您也可以手动执行快速清洗程序。

**前提条件：**屏幕上有待机显示。

1. 在咖啡出口下方摆放一个杯子。
2. 按住“menu/ok”键2秒钟以上。
  - » 显示屏上出现菜单。

3. 选择菜单“清洁与保养 > 快速清洗”。
4. 按箭头键选择“开始”，并按“menu/ok”键确认。
5. 继续按照显示屏上的操作提示完成快速清洗程序。
  - » 屏幕上出现待机显示。

## 9.5 使用“清洗奶泡装置”程序

清洗奶泡装置时需要使用奶泡装置清洁剂。

为了保证卫生，避免咖啡机受损，我们建议一周执行一次清洗程序。

此清洗程序持续约3分钟，不应中断清洗过程。

### 注意

**如果使用的奶泡装置清洁剂不合适，或者不遵守使用说明，可能会损坏咖啡机。**

- 只允许使用Melitta® PERFECT CLEAN全自动咖啡机奶泡装置清洁剂。
- 注意阅读奶泡装置清洁剂包装上的使用说明。

**前提条件：**屏幕上有待机显示。

1. **在咖啡出口下方摆放咖啡粉盛接盒 (7) 或者一个容积至少0.7升的容器。**
2. 按住“menu/ok”键2秒钟以上。
  - » 显示屏上出现菜单。
3. 选择菜单“清洁与保养 > 清洗奶泡装置”。
4. 按箭头键选择“开始”，并按“menu/ok”键确认。
5. 继续按照显示屏上的操作提示完成清洗程序。
  - » 屏幕上出现待机显示。

## 清洗出奶装置

另外我们还建议您定期清洗出奶装置、输奶软管和奶缸（某些型号咖啡机带有）。

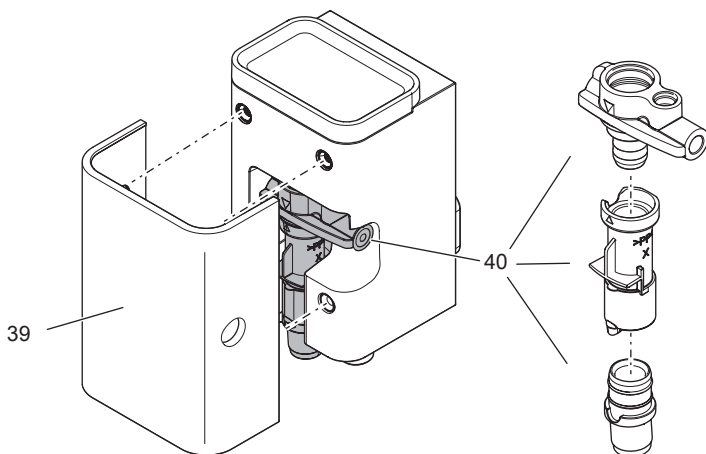


图 21: 拆卸出奶装置

拆卸出奶装置的操作步骤如下：

**前提条件：**已从咖啡机上拆下输奶软管。

1. 向前拉出咖啡出口盖板 (39)。
2. 向下按压并拆下奶泡装置 (40)。
3. 如上图所示将奶泡装置拆分为三个部件。
4. 用温水清洗各部件。用咖啡机附带的清洁刷、一块湿的软布和普通洗洁净进行清洁。

安装操作按相反步骤进行。

## 9.6 使用“清洗咖啡机”程序

执行“清洗咖啡机”程序时，所使用的全自动咖啡机清洁剂可以清除残留在咖啡机内的咖啡粉和咖啡油。

为了避免损坏咖啡机，我们建议每2个月（或者在咖啡机要求进行清洗时）执行一次清洗程序。

此清洗程序持续约10分钟，不应中断清洗过程。

**⚠ 当心**

**全自动咖啡机清洁剂可能刺激眼睛和皮肤。**

- 注意阅读全自动咖啡机清洁剂包装上的使用说明。

**注意**

**如果使用的全自动咖啡机清洁剂不合适，可能会损坏咖啡机。**

- 只允许使用Melitta® PERFECT CLEAN全自动咖啡机清洁片剂。

**前提条件：**屏幕上有待机显示。

1. 按住“menu/ok”键2秒钟以上。
  - » 显示屏上出现菜单。
2. 选择菜单“清洁与保养 > 清洗咖啡装置”。
3. 按箭头键选择“开始”，并按“menu/ok”键确认。
4. 继续按照显示屏上的操作提示完成清洗程序。
  - » 屏幕上出现待机显示。

## 9.7 使用“综合除垢”程序

执行除垢程序时，所使用的全自动咖啡机除垢剂可以清除残留在咖啡机内的水垢。

为了避免损坏咖啡机，我们建议每3个月或者在咖啡机要求除垢时执行一次除垢程序。

此除垢程序持续约25分钟，不应中断除垢过程。

**⚠ 当心**

**全自动咖啡机除垢剂可能刺激眼睛和皮肤。**

- 注意阅读全自动咖啡机除垢剂包装上的使用说明。

**注意**

**如果使用的除垢剂不合适，或者不遵守使用说明，可能会损坏咖啡机。**

- 请只使用Melitta® ANTI CALC 全自动咖啡机液体除垢剂。
- 注意阅读除垢剂包装上的使用说明。

**注意**

**执行除垢程序会损坏安装在咖啡机内的滤水器。**

- 按照咖啡机的操作提示拆卸滤水器。
- 执行除垢程序时可以将滤水器浸泡在装有自来水的容器内。
- 除垢程序结束后，可以重新安装使用滤水器。

**前提条件：**屏幕上有待机显示。

1. 按住“menu/ok”键2秒钟以上。
  - » 显示屏上出现菜单。
2. 选择菜单“清洁与保养 > 综合除垢程序”。
3. 按箭头键选择“开始”，并按“menu/ok”键确认。
4. 继续按照显示屏上的操作提示完成除垢程序。
  - » 屏幕上出现待机显示。

## 9.8 设置水硬度

水硬度的设置决定咖啡机要求进行除垢的间隔时间。水硬度越高，咖啡机需要除垢的次数就越频繁。

**i 信息**

如果使用滤水器，则无法设置水硬度。水硬度将被自动设为1 = “软”（见章节“9.9 使用滤水器，第860页”）。

用附带的测试纸测量水硬度。请注意测试纸包装上的说明和表格：*水硬度范围，第864页。*

**前提条件：**屏幕上有待机显示。

1. 按住“menu/ok”键2秒钟以上。
  - » 显示屏上出现菜单。
2. 按箭头键选择菜单“水硬度设置”。
3. 按箭头键选择合适的水硬度范围，并按“menu/ok”键确认。
4. 按“退出”，即可退出菜单。
  - » 屏幕上出现待机显示。

## 9.9 使用滤水器

使用滤水器可以延长咖啡机的使用寿命，降低需要除垢的频率。咖啡机附带的滤水器可以滤除自来水中的钙盐和其它有毒物质。

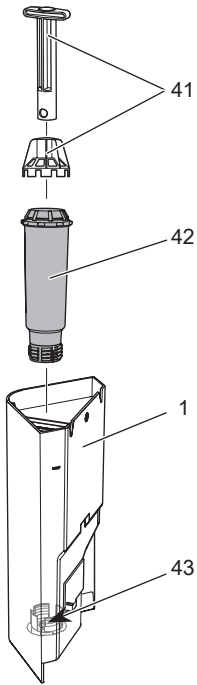


图 22: 拆装滤水器

用旋拧手柄 (41) 将滤水器 (42) 旋入或旋出水箱 (1) 底部的螺纹孔 (43)。



## 安装滤水器

### 信息

安装前，先将滤水器在盛有干净自来水的容器内浸泡几分钟。

**前提条件：**屏幕上有待机显示。

1. 按住“menu/ok”键2秒钟以上。
  - » 显示屏上出现菜单。
2. 选择菜单“清洁与保养 > 滤水器 > 插入滤水器”。
3. 按箭头键选择“开始”，并按“menu/ok”键确认。
4. 按显示屏上的提示继续进行操作。
  - » 水硬度将被自动设为“软”。
- » 屏幕上出现待机显示。

## 更换滤水器

咖啡机要求更换时，更换滤水器。

**前提条件：**屏幕上有待机显示。

1. 按住“menu/ok”键2秒钟以上。
  - » 显示屏上出现菜单。
2. 选择菜单“清洁与保养 > 滤水器 > 更换滤水器”。
3. 按箭头键选择“开始”，并按“menu/ok”键确认。
4. 按显示屏上的提示继续进行操作。
  - » 屏幕上出现待机显示。

## 9.10 拆下滤水器

滤水器长时间处于干燥状态会影响其滤水性能。如果长时间不用滤水器，应该将其置入一个盛有自来水的容器内，放入冰箱冷藏。

按以下步骤拆卸滤水器：

**前提条件：**屏幕上有待机显示。

1. 按住“menu/ok”键2秒钟以上。
  - » 显示屏上出现菜单。
2. 选择菜单“清洁与保养 > 滤水器 > 移除滤水器”。
3. 按箭头键选择“开始”，并按“menu/ok”键确认。
4. 按显示屏上的提示继续进行操作。
  - » 水硬度自动恢复为原来的设置。
- » 屏幕上出现待机显示。
5. 如果需要，可重新设置水硬度（见章节“9.8 设置水硬度，第859页”）。

## 10 故障

如果执行以下措施后故障仍然存在，或者出现的故障不在下表内，请拨打本公司热线电话（收费电话）。

您可以在咖啡机侧面的盖板 (10) 上找到售后服务电话号码，或者请登录本公司官网查阅售后服务板块。

| 故障                             | 起因               | 措施   |
|--------------------------------|------------------|--|
| 从咖啡出口只有少量咖啡滴出。                 | 研磨度太精细。          | <ul style="list-style-type: none"> <li>将研磨度设粗糙一些（见章节“8.7，第852页”）。</li> </ul>   |
|                                | 咖啡机被堵塞。          | <ul style="list-style-type: none"> <li>清洗滤煮器（参阅章节9.3，第854页）。</li> <li>执行清洗程序（参阅章节9.6，第857页）。</li> </ul>                |
|                                | 咖啡机内结垢。          | <ul style="list-style-type: none"> <li>给咖啡机除垢（见章节“9.7，第858页”）。</li> </ul>  |
| 不出咖啡。                          | 水箱内没水或者未安装好。     | <ul style="list-style-type: none"> <li>往水箱内加水并检查水箱是否安装正确（参阅章节4.5，第834页）。</li> </ul>                                    |
|                                | 滤煮器被堵塞。          | <ul style="list-style-type: none"> <li>清洗滤煮器（见章节“9.3，第854页”）。</li> </ul>   |
| 放回量勺后，My Bean Select® 功能的图标熄灭。 | 豆槽内的咖啡豆不足8克。     | <ul style="list-style-type: none"> <li>添加咖啡豆（见章节“5.1，第839页”）。</li> </ul>   |
| 虽然咖啡豆盒内有咖啡豆，但显示屏上仍然提示“请加咖啡豆”。  | 咖啡豆无法进入研磨机。      | <ul style="list-style-type: none"> <li>按下一个快捷键。</li> <li>轻轻敲击咖啡豆盒。</li> <li>清洁咖啡豆盒。</li> <li>咖啡豆太油。使用其它咖啡豆。</li> </ul> |
| 研磨机的运转噪音高。                     | 研磨机内有异物。         | <ul style="list-style-type: none"> <li>拨打本公司热线电话。</li> </ul>   |
| 拆除后无法重新安装滤煮器。                  | 滤煮器的联锁手柄不处于正确位置。 | <ul style="list-style-type: none"> <li>检查联锁手柄是否正确卡紧（见章节“9.3，第854页”）。</li> </ul>  |
|                                | 驱动器错位。           | <ul style="list-style-type: none"> <li>一直按住“咖啡浓度”键。同时按下开/关键。咖啡机执行初始化过程。松开按键。</li> </ul>                                |
| 显示屏显示“系统错误”。                   | 软件故障。            | <ul style="list-style-type: none"> <li>关机再重新开机（参阅章节4.1，第830页）。</li> <li>拨打本公司热线电话。</li> </ul>                          |

## 11 运输、库存和废弃处理

### 11.1 排空咖啡机

如果长时间不用咖啡机，或者在运输前和有霜冻危险的时候应该排空咖啡机内的水。

排空过程中咖啡机内残留的水将被排除。

**前提条件：**屏幕上有待机显示。

1. 在咖啡出口下方摆放一个杯子。
2. 按住“menu/ok”键2秒钟以上。
  - » 显示屏上出现菜单。
3. 选择菜单“系统设置 > 排空”。
4. 按箭头键选择“开始”，并按“menu/ok”键确认。
5. 按显示屏上的提示继续进行操作。
  - » 咖啡机关机。

### 11.2 运输咖啡机

#### 注意

**残留在咖啡机内的水一旦冻结，可能损坏咖啡机。**

- 避免咖啡机所在的环境温度低于0 °C。

#### 信息

用原包装运输咖啡机，以避免运输损坏。

运输咖啡机前，应该完成以下操作：

1. 排空咖啡机内的水（参阅章节11.1 *排空咖啡机*，第863页）。
2. 清空接水盘和咖啡豆盒。
3. 清空水箱。
4. 清空咖啡豆盒。
5. 清洁咖啡机（参阅章节9.1 *一般清洁*，第853页）。
6. 用合适的胶带固定松动的部件（如托杯板）。
7. 将咖啡机装入包装盒。

## 11.3 咖啡机的废弃处理



带有此标记的产品均符合2002/96/EC号欧盟WEEE指令（报废电子电气设备指令）。

■ 报废电器不属于生活垃圾。

- 请将报废的咖啡机送交专业回收点妥善处理。

## 12 技术参数

| 技术参数     |                      |
|----------|----------------------|
| 工作电压     | 220 V, 50 Hz         |
| 功率消耗     | 最大1330 W             |
| 泵压力      | 静压最大15 bar           |
| 尺寸       |                      |
| 宽度       | 253 mm               |
| 高度       | 405 mm               |
| 深度       | 380 mm               |
| 容量       |                      |
| 咖啡豆盒     | 125 g                |
| 量勺       | 10 g至11 g (取决于咖啡豆种类) |
| 水箱       | 1.2 l                |
| 一杯饮品的制备量 | <b>25 ml至220 ml</b>  |
| 重量 (空机)  | 8.6 kg               |
| 环境条件     |                      |
| 温度       | 10 °C至32 °C          |
| 相对空气湿度   | 30 % 至80 % (无冷凝水)    |

| 水硬度范围 | °d      | °e      | °f      |
|-------|---------|---------|---------|
| 软     | 0 至 10  | 0 至 13  | 0 至 18  |
| 中等    | 10 至 15 | 13 至 19 | 18 至 27 |
| 硬     | 15 至 20 | 19 至 25 | 27 至 36 |
| 非常硬   | <20     | >25     | >36     |

| 出厂设置  |      |        |
|-------|------|--------|
| 浓缩咖啡  | 饮料量  | 40 ml  |
|       | 咖啡浓度 | 浓      |
|       | 滤煮温度 | 中      |
| 意式咖啡  | 饮料量  | 120 ml |
|       | 咖啡浓度 | 浓      |
|       | 滤煮温度 | 中      |
| 卡布奇诺  | 饮料量  | 130 ml |
|       | 咖啡浓度 | 浓      |
|       | 滤煮温度 | 中      |
| 拿铁玛奇朵 | 饮料量  | 190 ml |
|       | 咖啡浓度 | 浓      |
|       | 滤煮温度 | 中      |
| 牛奶    | 奶泡量  | 180 ml |
|       | 牛奶量  | 180 ml |
| 热水    | 饮料量  | 180 ml |

中华人民共和国发布了一项条例被称为“管理方法为限制的使用的危险物质在电气和电子产品”或通常所说的中国 RoHS。所有产品的生产和销售在中国市场都必须符合此项规例

The People’s Republic of China released a regulation called „Management Methods for the Restriction of the Use of Hazardous Substances in Electrical and Electronic Products” or commonly referred to as China RoHS. All products which are produced and sold for China market have to meet this regulation.

### 名称和产品中有害物质的含量

### Name and content of hazardous substances in products

| 组件名称<br>Component Name                    | 有害物质<br>Hazardous substance |                   |                   |                                      |  |  |
|---|-----------------------------|-------------------|-------------------|--------------------------------------|--|--|
|   | 铅<br>Lead (Pb)              | 汞<br>Mercury (Hg) | 镉<br>Cadmium (Cd) | 六价铬<br>Hexavalent chromium (Cr (VI)) | 多溴联苯<br>Polybrominated biphenyls (PBB) | 多溴二苯醚<br>Polybrominated diphenyl ethers (PBDE) |
| 塑料外壳和底盘<br>Plastic enclosure and chassis  | O                           | O                 | O                 | O                                    | O                                      | O  |
| 印刷电路板组装<br>Printed Circuit Board Assembly | X                           | O                 | O                 | O                                    | O                                      | O  |
| 电机、阀门<br>Motors, valves                   | X                           | O                 | O                 | O                                    | O                                      | O  |
| 电缆和电线<br>Cable and wiring                 | X                           | O                 | O                 | O                                    | O                                      | O  |
| 金属零件<br>Metall parts                      | X                           | O                 | O                 | O                                    | O                                      | O  |

此表编制 SJ/T 11364 年规定。

This table is prepared in accordance with the provisions of SJ/T 11364.

O: 中所有均质材料中的这类组件这种有害物质的含量是下文要求 GB/T 26572 的极限值。

O: The content of such hazardous substance in all homogeneous materials of such component is below the limit required by GB/T 26572.

X: 这种有害物质在某些均质材料中这种组件的内容是超出 GB/T 26572 要求的极限值。

X: The content of such hazardous substance in a certain homogeneous material of such component is beyond the limit required by GB/T 26572.

此产品的环境友好使用期是:

The Environment Friendly Using Period for this product is:



# 목차

|          |                                     |            |
|----------|-------------------------------------|------------|
| <b>1</b> | <b>안전 수칙.....</b>                   | <b>869</b> |
| 1.1      | 올바른 사용 .....                        | 869        |
| 1.2      | 전기 감전 위험.....                       | 870        |
| 1.3      | 화상 위험.....                          | 870        |
| 1.4      | 일반적인 안전 수칙 .....                    | 871        |
| <b>2</b> | <b>제품 개요.....</b>                   | <b>872</b> |
| 2.1      | 제품 그림 설명.....                       | 872        |
| 2.2      | 조작 패널 개요.....                       | 874        |
| <b>3</b> | <b>첫 번째 단계.....</b>                 | <b>875</b> |
| 3.1      | 커피 머신의 포장 개봉하기.....                 | 875        |
| 3.2      | 기본 구성품 점검하기.....                    | 875        |
| 3.3      | 커피 머신 설치하기 .....                    | 876        |
| 3.4      | 커피 머신 연결하기 .....                    | 876        |
| 3.5      | 처음 사용시 안내.....                      | 876        |
| <b>4</b> | <b>기본 작동 방법.....</b>                | <b>878</b> |
| 4.1      | 전원 켜기/끄기.....                       | 878        |
| 4.2      | 조작 패널 조작 방법 .....                   | 879        |
| 4.3      | 메뉴 상에서 이동하기.....                    | 879        |
| 4.4      | 원두 용기에 원두 채우기.....                  | 880        |
| 4.5      | 물통 채우기 .....                        | 882        |
| 4.6      | 배출구 조정하기.....                       | 883        |
| 4.7      | 밀크 사용하기.....                        | 884        |
| 4.8      | 트레이와 커피 찌꺼기통 비우기 .....              | 886        |
| <b>5</b> | <b>My Bean Select® 기능 사용하기.....</b> | <b>887</b> |
| 5.1      | My Bean Select® 기능용 원두 채우기 .....    | 887        |
| <b>6</b> | <b>음료 만들기.....</b>                  | <b>889</b> |
| 6.1      | 에스프레소와 카페 크레마 만들기.....              | 889        |
| 6.2      | 카푸치노 만들기.....                       | 890        |
| 6.3      | 라떼 마키아또 만들기.....                    | 890        |
| 6.4      | 밀크 거품 또는 온밀크 만들기.....               | 891        |
| 6.5      | 온수 만들기.....                         | 891        |
| 6.6      | 레시피로 기타 음료 만들기.....                 | 891        |
| 6.7      | 음료 만들기 전과 만드는 과정 중에 설정 변경하기.....    | 893        |
| 6.8      | 음료 추출 중단하기 .....                    | 894        |
| 6.9      | 음료 2잔 동시에 만들기.....                  | 894        |
| <b>7</b> | <b>음료 설정 변경하기.....</b>              | <b>895</b> |
| 7.1      | 초기 설정 변경하기 .....                    | 895        |

|           |                                |            |
|-----------|--------------------------------|------------|
| <b>8</b>  | <b>기본 설정 변경하기</b> .....        | <b>896</b> |
| 8.1       | 언어 설정하기.....                   | 896        |
| 8.2       | 자동 꺼짐 기능 설정하기.....             | 896        |
| 8.3       | 절전 모드 설정하기.....                | 897        |
| 8.4       | My Bean Select® 기능 비활성화하기..... | 898        |
| 8.5       | 제품을 공장설정으로 초기화하기.....          | 898        |
| 8.6       | 시스템 통계 표시.....                 | 898        |
| 8.7       | 분쇄 강도 설정하기.....                | 900        |
| <b>9</b>  | <b>유지 관리</b> .....             | <b>901</b> |
| 9.1       | 일반적인 세척.....                   | 901        |
| 9.2       | 커피 추출 시스템 헹구기.....             | 901        |
| 9.3       | 추출장치 꺼내기 및 세척하기.....           | 902        |
| 9.4       | "간편 세척" 프로그램 사용하기.....         | 903        |
| 9.5       | "밀크 시스템 세척" 프로그램 사용하기.....     | 904        |
| 9.6       | "커피 추출 시스템 세척" 프로그램 사용하기.....  | 906        |
| 9.7       | "석회질 제거" 프로그램 사용하기.....        | 907        |
| 9.8       | 물경도 설정하기.....                  | 908        |
| 9.9       | 정수 필터 사용하기.....                | 909        |
| <b>10</b> | <b>문제 해결</b> .....             | <b>911</b> |
| <b>11</b> | <b>운반, 보관 및 폐기</b> .....       | <b>912</b> |
| 11.1      | 제품의 물 빼주기.....                 | 912        |
| 11.2      | 제품 운반하기.....                   | 912        |
| 11.3      | 제품 폐기하기.....                   | 913        |
| <b>12</b> | <b>기술 사양</b> .....             | <b>913</b> |



## 안녕하세요, 고객님!

전자동 커피머신 밀리타® 바리엔자® CSP를 선택해주셔서 대단히 감사합니다.

사용 설명서와 함께 커피 머신의 다양한 작동 방법을 습득함으로써 최고의 커피 맛을 즐기실 수 있습니다.

인명 및 물질적 피해를 막을 수 있도록 본 사용 설명서를 꼼꼼하게 잘 읽으시기 바랍니다. 그리고 본 사용 설명서는 차후 참고를 위해 잘 보관하시기 바랍니다. 커피 머신을 양도할 때는 본 사용 설명서도 함께 건네 주세요.

사용 설명서 내용의 부주의로 인해 발생한 손해에 대해 밀리타는 어떠한 책임도 지지 않습니다.

더 많은 정보가 필요하시거나 또는 문의 사항이 있으신 경우에는 밀리타에 문의하시거나 또는 저희 홈페이지([www.melittakorea.com](http://www.melittakorea.com))를 방문하세요.

본 제품과 함께 커피의 즐거움을 만끽해 보세요.

## 1 안전 수칙

**CE** 본 제품은 적용되는 유럽 가이드 라인과 일치하며 최신 수준의 기술로 제작되었습니다. 잔존 위험은 존재합니다. 위험을 방지하기 위해서 안전 수칙을 준수하셔야 합니다. 안전 수칙을 준수하지 않아서 발생한 손해에 대해서 밀리타는 어떠한 책임도 지지 않습니다.

### 1.1 올바른 사용

본 커피 머신은 원두를 이용해 커피를 추출하고, 밀크와 물을 데우는데 사용할 수 있도록 제작된 제품입니다.

그리고 가정용 기기입니다.

본 사용 설명서에 기술된 사항 이외의 방법으로 커피 머신을 조작하거나 용도 외의 목적으로 사용할 경우, 인명 및 물질적 손해를 초래할 수 있습니다. 기기의 올바르지 않는 사용으로 인해 발생한 손해에 대해 밀리타는 어떠한 책임도 지지 않습니다.

## 1.2 전기 감전 위험

커피 머신이나 케이블이 손상된 경우, 감전으로 인해 생명이 위협할 수 있습니다.

감전으로 인한 위험을 방지할 수 있도록 다음의 안전 지침에 유의하세요.

- 손상된 케이블을 사용하지 마세요.
- 제조사, 고객 서비스 센터 또는 해당 서비스 파트너만이 손상된 케이블을 교체해야 합니다.
- 커피 머신 본체의 나사로 고정되어 있는 커버는 절대로 열지 마세요.
- 기술적인 이상이 없는 상태에서만 제품을 사용하세요.
- 고장난 커피 머신은 지정 서비스 센터를 통해서만 수리를 받으세요. 커피 머신을 직접 수리하지 마세요.
- 부품 및 액세서리를 비롯한 제품 일체에 어떠한 변경도 하지 마세요.
- 커피 머신을 물에 담그지 마세요.
- 전원 케이블에 물이 묻지 않게 하십시오.

## 1.3 화상 위험

흘러 나오는 액체와 증기는 아주 뜨거울 수 있으며, 본체의 일부도 아주 뜨겁습니다.

화상을 방지할 수 있도록 아래의 안전 수칙에 유의하세요.

- 흘러 나오는 액체 및 증기가 피부에 닿지 않도록 하세요.
- 음료의 추출 과정이나 또는 음료가 완전히 추출되고 난 후에 바로 배출구에 있는 노즐을 만지지 마세요. 해당 부품이 식을 때까지 기다리세요.

## 1.4 일반적인 안전 수칙

인명 및 물질적인 피해를 방지하기 위해 다음의 안전 수칙에 유의하세요.

- 본 제품을 옷장이나 이와 유사한 곳에서 작동하지 마십시오.
- 커피 머신이 작동 중일 때에는 기기의 내부를 만지지 마세요.
- 커피 머신과 케이블에 만 8세 미만 어린이의 손이 닿지 않도록 하세요.
- 만 8세 미만의 어린이, 신체적, 감각적 또는 정신적 능력이 떨어지거나 커피 머신에 대한 지식이나 사용 경험이 부족한 사람들은 사전에 커피 머신의 안전한 사용에 대한 지시를 받거나, 관련 위험을 인식하고 있거나 또는 성인의 감독 하에만 본 커피 머신을 사용해야 합니다.
- 어린 아이들이 커피 머신을 가지고 놀지 않도록 하세요. 만 8세 미만의 어린이는 커피 머신의 세척과 점검을 해선 안 됩니다. 만 8세 이상의 어린이는 성인의 감독 하에 커피 머신을 세척 및 점검해야 합니다.
- 커피 머신을 장시간 사용하지 않을 경우, 플러그를 소켓에서 뽑아 주세요.
- 본 제품은 2000m 이상의 높이에서 작동하면 안 됩니다.
- 커피 머신 및 구성품을 세척할 때 해당 장(유지/관리/ 901페이지)의 지침에 유의하십시오.

## 2 제품 개요

### 2.1 제품 그림 설명

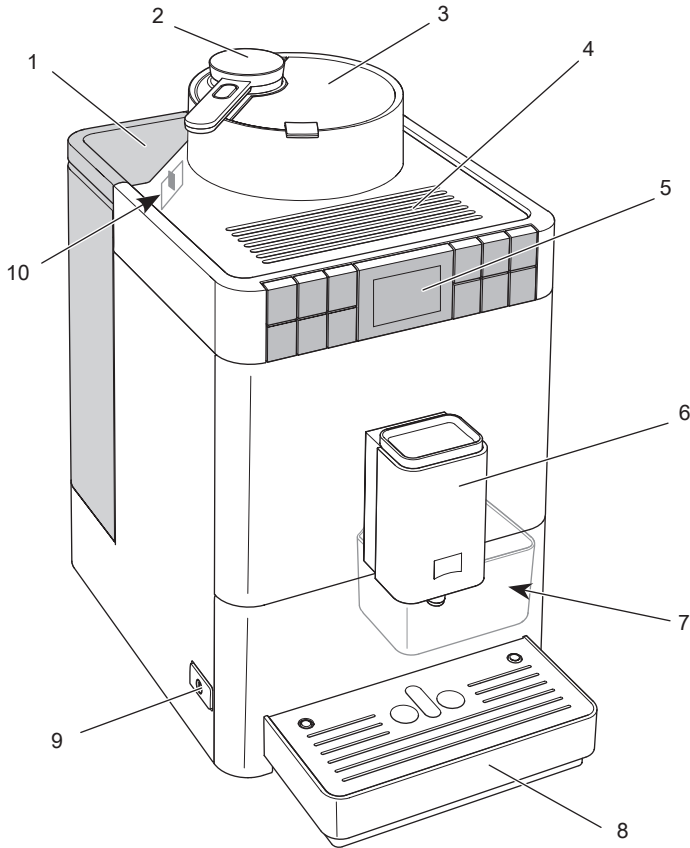


그림. 1: 커피 머신의 전면 왼쪽

- |                                |   |
|--------------------------------|---|
| 1 뚜껑이 달린 물통                    | 6 커피 노즐 2개<br>밀크 노즐 1개, 온수 노즐 1개 및<br>컵 조명이 장착된 높이 조절이 가능한<br>배출구 |
| 2 My Bean Select® 기능용<br>계량 스푼 | 7 커피 찌꺼기통(내장형)  |
| 3 뚜껑이 달린 원두 용기                 | 8 트레이   |
| 4 커피잔 받침대                      | 9 켜짐/꺼짐 버튼  |
| 5 조작 패널                        | 10 "분쇄 강도 조절" 레버(안쪽)  |

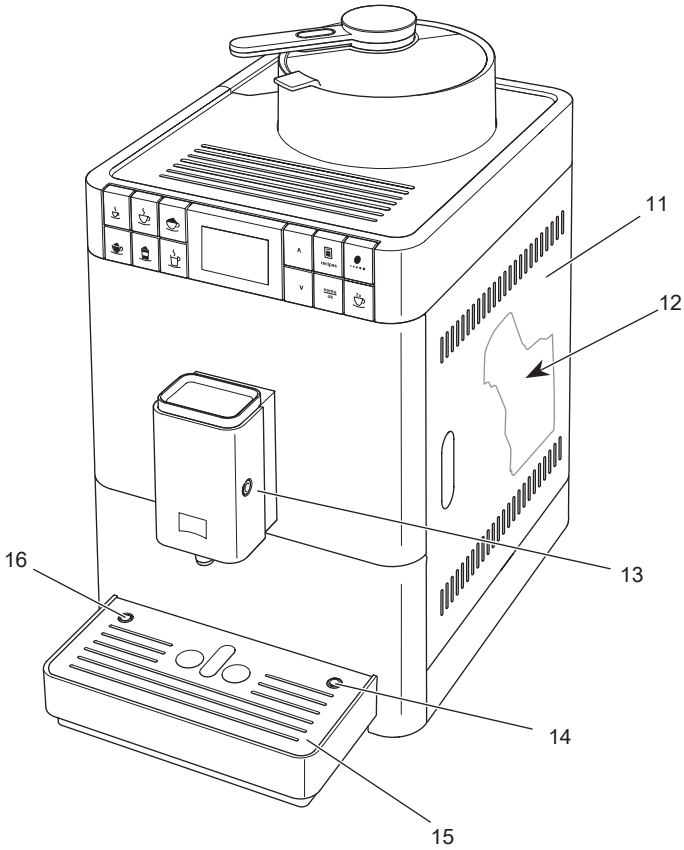


그림.2: 커피 머신의 전면 오른쪽

- |                      |                      |
|----------------------|----------------------|
| 11 커버                | 14 트레이에 있는 밀크 호스 연결구 |
| 12 추출장치(안쪽)          | 15 컵 받침대             |
| 13 배출구에 있는 밀크 호스 연결구 | 16 수위 표시찌            |

## 2.2 조작 패널 개요

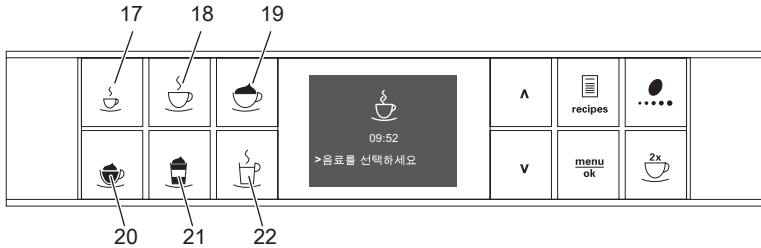


그림.3: 추출 버튼

| 번호 | 명칭            | 기능             |
|----|---------------|----------------|
| 17 | 에스프레소         | 에스프레소 만들기      |
| 18 | 카페 크레마        | 카페 크레마 만들기     |
| 19 | 카푸치노          | 카푸치노 만들기       |
| 20 | 밀크 거품/<br>온밀크 | 밀크 거품과 온밀크 만들기 |
| 21 | 라떼 마키아또       | 라떼 마키아또 만들기    |
| 22 | 온수            | 온수 만들기         |

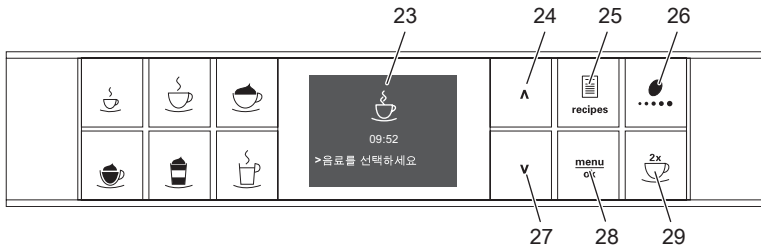


그림.4: 디스플레이와 조작 버튼

| 번호 | 명칭            | 기능                           |
|----|---------------|------------------------------|
| 23 | 디스플레이 창       | 현재 메뉴와 메시지 표시<br>예: 대기 상태 표시 |
| 24 | 화살표 버튼<br>위로  | 메뉴에서 위로 이동하기,<br>또는 분량 높이기   |
| 25 | 레시피           | 레시피 선택 및 만들기                 |
| 26 | 커피 강도         | 커피 강도 설정                     |
| 27 | 화살표 버튼<br>아래로 | 메뉴에서 아래로 이동하기,<br>또는 분량 줄이기  |
| 28 | 메뉴/OK         | 메뉴 불러오기 또는 입력 내용 확인하기        |
| 29 | 2잔            | 2잔 만들기                       |

### 3 첫 번째 단계

본 장에서는 커피 머신을 사용하기 전에 실행해야 하는 내용을 다루고 있습니다.

#### 3.1 커피 머신의 포장 개봉하기

커피 머신 외에도 세척제 및 세척 보조 제품과 같은 기본 구성품도 함께 동봉되어 있습니다.

##### ▲ 경고

**세척제가 눈과 피부에 닿을 경우, 피부 자극을 일으킬 수 있습니다.**

- 함께 제공되는 세척제는 어린이 손이 닿지 않는 곳에 보관하세요.

- 커피 머신의 포장을 개봉하세요. 포장재, 접착 테이프, 커피 머신의 보호 필름을 벗기세요.
- 운반 및 반송할 경우를 대비하여 포장재 일체를 잘 보관해 두세요.

##### ℹ 노트

커피 머신에는 물이나 커피의 흔적이 남아 있을 수 있습니다. 이는 제품 출고시, 기능의 이상이 없는지를 시험하기 때문이며, 제품 이상이 아닙니다.

#### 3.2 기본 구성품 점검하기

아래의 목록에 나와 있는 모든 기본 구성품이 들어 있는지 확인하세요. 누락된 구성품이 있을 경우, 판매업체에 문의하세요.

- 짧은 밀크 호스가 달린 밀크 통,
- 긴 밀크 호스
- 세척 브러시
- 물경도 테스트

### 3.3 커피 머신 설치하기

다음의 안내 사항에 유의하세요.

- 커피 머신을 습한 곳에 설치하지 마세요.
- 커피 머신을 물기가 없는 평평하고 안정된 곳에 두세요.
- 커피 머신을 개수대와 같은 곳 근처에 두지 마세요.
- 뜨거운 표면 위에 커피 머신을 두지 마세요.
- 벽이나 다른 물체로부터 약 10cm 정도의 거리를 두고 커피 머신을 설치하세요. 커피 머신 위쪽으로는 최소 20cm 정도의 거리를 두도록 하세요.
- 케이블이 모서리나 뜨거운 표면에 의해 손상되지 않도록 배선하세요.

### 3.4 커피 머신 연결하기

다음의 안내 사항에 유의하세요.

- 사용 장소의 전압이 기술 제원에 명시된 전압과 일치하는지 확인하세요( *기술 사양* 913페이지 참조).
- 커피 머신의 플러그를 규정에 맞게 설치된 접지 소켓에만 연결하세요. 안전성 여부가 확실하지 않은 경우, 전기 기술자에게 문의하세요.
- 접지된 소켓은 최소 10A 퓨즈를 갖추고 있어야 합니다.

### 3.5 처음 사용시 안내

커피 머신을 처음 사용할 때 언어와 물경도를 설정할 수 있습니다. 설정은 나중에 변경 가능합니다( 8 *기본 설정 변경하기* 896페이지 및 9.8 *물경도 설정하기* 908페이지 참조).

함께 제공되는 물경도 테스터를 사용해 물경도를 체크하실 수 있습니다. 테스터 포장에 나와 있는 사용 방법과 *물경도 영역 913페이지*/표에 유의하세요.

#### ① 노트

- 커피 머신을 처음 사용할 때에는 처음 두 잔까지 추출된 커피는 버리는 것이 좋습니다.
- 정수 필터를 사용하고자 할 경우, 첫 작동 후에 삽입하세요.



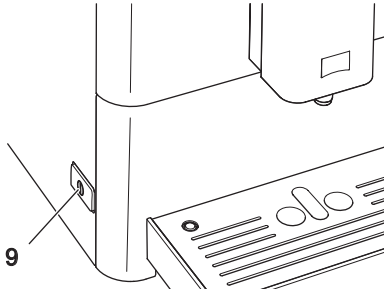


그림.5: 켜짐/꺼짐 버튼

**조건:** 커피 머신이 설치되어 있으며, 케이블이 연결되어 있는 경우

1. 음료 배출구 아래에 용기를 놓으세요.
2. "켜짐/꺼짐" 버튼을 누르세요.
  - » 환영 문구가 디스플레이 창에 뜹니다.
  - » 디스플레이 창에는 "제품을 설정하세요" 라는 메시지가 뜹니다.
3. "메뉴/OK" 버튼을 누르세요.
  - » 언어 메뉴가 뜹니다.
4. 화살표 버튼으로 원하시는 언어를 선택하세요. "메뉴/OK" 버튼을 누르세요.
  - » 물경도 메뉴가 뜹니다.
5. 화살표 버튼으로 물경도 테스트에서 나온 물경도 영역을 선택하거나, "메뉴/OK" 버튼을 눌러 사전에 설정한 수치를 확인하세요
  - » "물통을 채우고, 삽입하세요"라는 메시지가 뜹니다.
6. 물통을 커피 머신에서 탈착하세요. 물통을 깨끗한 물로 헹구세요. 깨끗한 물을 물통에 채우고, 이를 본체에 다시 끼워 주세요.
  - » 커피 머신은 자동으로 예열되며, 자동 행굼 프로그램이 진행됩니다.
  - » 디스플레이 창에는 대기 모드가 표시됩니다.
7. 원두 용기에 원두를 넣으세요. 이에 대한 보다 상세한 정보는 4.4 원두 용기에 원두 채우기 880페이지를 참조하세요.
  - » 필요할 경우, 정수 필터를 삽입할 수 있습니다( 9.9 정수 필터 사용하기 909페이지 참조).

## 4 기본 작동 방법

이번 장에서는 커피 머신을 매일 사용할 때 필요한 기본 작동 단계에 대한 설명을 다루고 있습니다.

### 4.1 전원 켜기/끄기

커피 머신을 처음 작동할 때 전원을 켜기 전에 3.5 *처음 사용시 안내* 876페이지를 읽어 보세요.

#### ❗ 노트

- 커피 머신의 전원을 켜고 끝때 자동 행굼 프로그램이 진행됩니다.
- 행굼 과정에서는 트레이로도 물이 흘러 나옵니다.

### 커피 머신의 전원 켜기

1. 음료 배출구 아래에 용기를 놓으세요.
2. "켜짐/꺼짐" 버튼을 누르세요(9).
  - » 환영 문구가 디스플레이 창에 뜹니다.
  - » 커피 머신은 자동으로 예열되며, 자동 행굼 프로그램이 진행됩니다.
  - » 디스플레이 창에는 대기 모드가 표시됩니다.

#### ❗ 노트

커피 머신의 전원을 잠깐 껐다가 다시 켤 때는 자동 행굼 프로그램이 진행되지 않습니다.

### 커피 머신의 전원 끄기

1. 음료 배출구 아래에 용기를 놓으세요.
2. "켜짐/꺼짐" 버튼을 누르세요(9).
  - » 커피 머신은 자동 행굼 프로그램을 진행합니다.
  - » 커피 머신의 전원이 꺼집니다.


#### ❗ 노트


- 장시간 사용하지 않을 경우, 커피 머신의 전원은 자동으로 꺼집니다. 이 경우에도 자동 행굼 프로그램은 진행됩니다.
- *자동 꺼짐* 메뉴에서 전원이 꺼지는 시간을 설정할 수 있습니다( 8.2 *자동 꺼짐 기능 설정하기* 896페이지 참조).
- 전원을 켜 다음에 음료를 추출하지 않았거나 또는 물탱크에 물이 없는 경우, 행굼 프로그램은 진행되지 않습니다.

## 4.2 조작 패널 조작 방법

디스플레이 창을 통해서 중요한 기능을 조작하게 됩니다.

원하는 버튼을 누르세요. 디스플레이 창 조작 방법

 **짧게 누르기**  
조작 버튼을 짧게 눌러 프로그램을 선택할 수 있습니다.

 **길게 누르기**  
해당 버튼이 가지고 있는 두 번째 기능을 선택하고자 할 경우에는 조작 버튼을 2초 이상 누르고 있으세요.

## 4.3 메뉴 상에서 이동하기

원하는 음료, 유지 및 관리 프로그램을 설정하기 위해서는 메뉴를 디스플레이 창에 불러와서, 메뉴 상에서 이동해야 합니다.

디스플레이 창에 표시되는 안내 사항에 유의하세요.

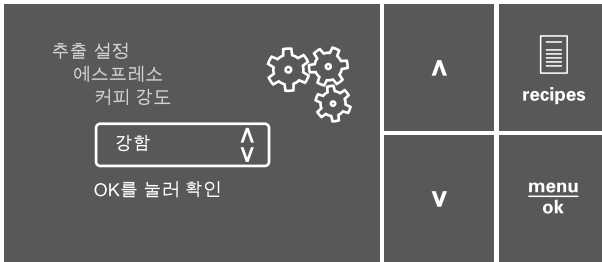




그림.6: 메뉴 상에서 이동하는데 필요한 디스플레이(예시)와 조작 버튼  
아래의 방법으로 메뉴 상에서 이동할 수 있습니다.


### 메뉴 불러오기 및 선택 확인하기

 "메뉴/OK" 버튼을 2초 이상 눌러, 메뉴를 불러오세요.  
"메뉴/OK" 버튼을 짧게 눌러서, 선택한 기능을 확인하게 됩니다.

### 메뉴 상에서 이동하기 또는 현재 값 변경하기

 화살표 버튼을 눌러서, 메뉴 상에서 위로 또는 아래로 이동할 수 있습니다.  
화살표 버튼을 눌러서 현재 값을 높이거나 낮출 수 있습니다.  
원하는 위치 또는 값으로 빨리 이동하고자 할 경우, 화살표 버튼을 누르고 계세요.

## 메뉴에서 나오기

- Exit**  화살표 버튼으로 "나가기"를 선택하고, "메뉴/OK" 버튼을 눌러 확인하면, 메뉴에서 나오게 됩니다.  
정보만 보여주며, 설정할 수 없는 하위 메뉴에서는 "메뉴/OK" 버튼을 눌러서 나올 수 있습니다.

## 하위 메뉴 불러오기

여러 개의 하위 메뉴를 불러와서 커피 머신의 다양한 프로그램을 볼 수 있습니다.

하위 메뉴를 불러오는 방법은 항상 유사합니다. 아래에서는 "석회질 제거" 프로그램으로 이동하는 방법을 설명하고 있습니다.

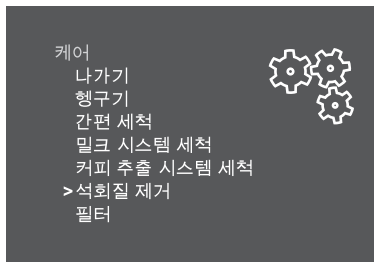


그림 7: "석회질 제거" 프로그램으로 이동하는 방법

1. "메뉴/OK" 버튼을 2초 동안 누르세요.  
» 디스플레이 창에 메뉴가 뜹니다.
2. 화살표 버튼으로 관리를 선택하고, "메뉴/OK" 버튼을 눌러 확인하세요.
3. 화살표 버튼으로 "석회질 제거"를 선택하고, "메뉴/OK" 버튼을 눌러 확인하세요.

본 사용 설명서에는 프로그램을 선택하는 방법이 아래와 같이 항상 요약되어 표시됩니다.

- 관리 > 석회질 제거 메뉴로 이동하세요.

## 4.4 원두 용기에 원두 채우기

로스팅된 원두는 고유의 향을 잃게 되니, 3-4일 내에 소모할 수 있는 원두 분량만큼만 원두 용기에 넣으세요.

### 주의

적절하지 않은 커피 종류를 사용하면, 원두가 분쇄기에 엉켜 붙을 수 있습니다.

- 냉동 건조 원두 또는 카라멜 시럽 처리가 된 원두를 사용하지 마세요.
- 분쇄 커피나 인스턴트 제품을 사용하지 마세요.

**f** 노트

- 매 분쇄 과정에서 분쇄기는 마지막 남은 원두까지 끝까지 분쇄하지만 하지만 극소량의 원두가 분쇄기에 남아 있을 수 있기 때문에, 원두 종류가 최소한으로 혼합될 수도 있습니다.
- 마지막으로 분쇄되는 순간에는 평소와 다른 소리가 나지만 이는 정상입니다.

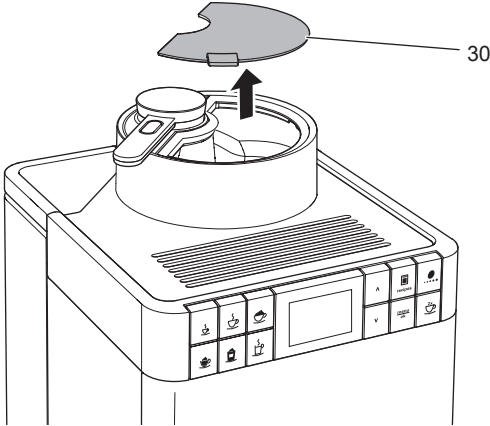


그림 8: 원두 용기의 뚜껑 열기

1. 원두 용기(30)의 뚜껑을 여세요.
2. 원두 용기에 원두를 넣으세요.
3. 원두 용기의 뚜껑을 닫으세요.

## 4.5 물통 채우기

최적의 커피맛을 위해 탄산이 들어 있지 않은 차가운 물을 사용하세요.  
물을 매일 교체해 주세요.

### ① 노트

수질이 커피맛에 아주 많은 영향을 주기 때문에 정수 필터(9.8 물경도  
설정하기 908페이지 및 9.9 정수 필터 사용하기 909페이지 참조)를  
사용하세요.

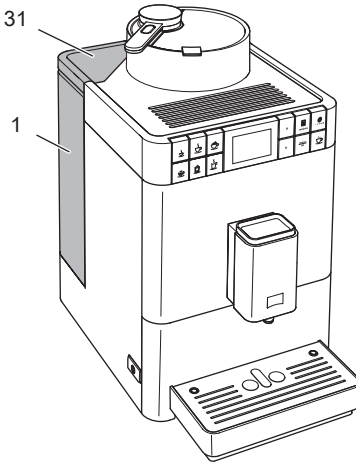


그림.9: 물통

1. 물통(31)의 뚜껑을 열고, 물통(1)의 손잡이를 잡고, 이를 위로 당기면서 커피 머신에서 꺼내세요.
2. 물통에 물을 채우세요.
3. 물통을 위에서부터 끼우면서 커피 머신에 다시 장착하고, 뚜껑을 닫으세요.

## 4.6 배출구 조정하기

배출구(6)의 높이는 조절 가능합니다. 배출구와 용기 사이의 간격을 최대한 작게 하세요. 용기의 사이즈에 맞게 배출구를 위/아래로 조절하세요.

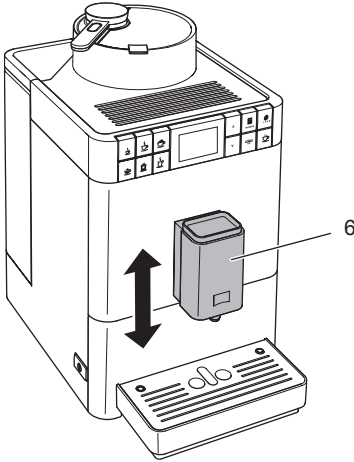


그림.10: 배출구 조정하기

## 4.7 밀크 사용하기

최적의 커피맛을 위해 차가운 우유를 사용하세요. 커피 머신의 모델에 따라 함께 제공되는 긴 밀크 호스나 밀크통을 사용하세요.

### 밀크통 연결하기

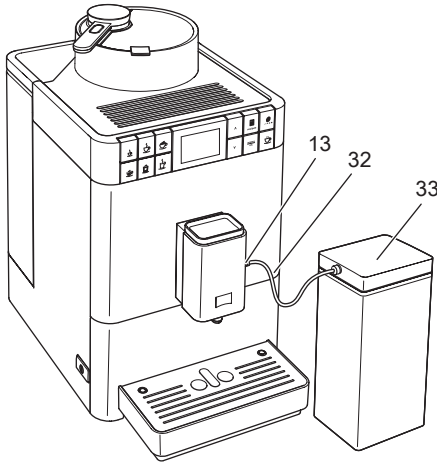


그림. 11: 연결된 밀크통

1. 밀크 호스(32)의 한쪽은 배출구(13)에 있는 연결구와 연결하세요.
2. 밀크 호스의 다른 한쪽은 밀크통(33)과 연결하세요.

#### **i** 노트

우유가 들어 있는 밀크통은 냉장고에 보관하세요.



## 밀크 팩에 호스 연결하기

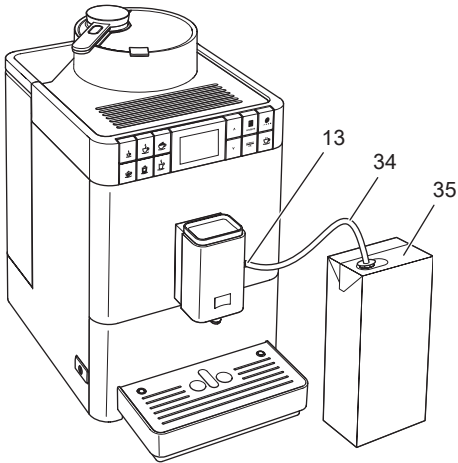


그림. 12: 연결된 일반 밀크 팩

1. 긴 밀크 호스(34)의 한쪽은 배출구(13)에 있는 연결구와 연결하세요.
2. 그리고 다른 한쪽은 일반 밀크 팩(35)에 꽂으세요.

## 4.8 트레이와 커피 찌꺼기통 비우기

여러 차례 음료를 추출하고 나면, 트레이(8)와 커피 찌꺼기통(7)이 꽉 차 있을 수 있습니다. 수위 표시찌(16)가 위로 솟아 올라 트레이의 현재 상태를 알려 줍니다.

커피 머신은 정해진 횟수의 음료를 추출하고 나면, 트레이와 커피 찌꺼기통을 비워 주라는 메시지를 표시합니다. 항상 트레이와 커피 찌꺼기통을 비워 주세요.

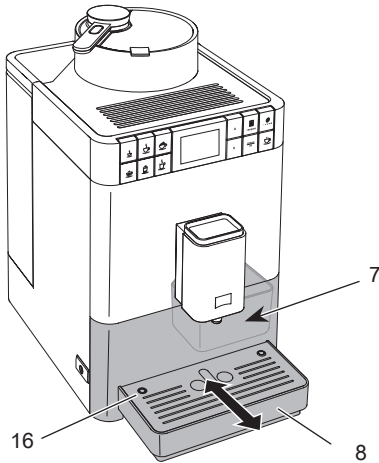


그림. 13: 트레이와 커피 찌꺼기통 비우기

1. 트레이(8)를 앞으로 당겨 커피 머신에서 꺼내세요.
2. 커피 찌꺼기통(7)을 꺼내어, 비워 주세요.
3. 트레이를 비워 주세요.
4. 커피 찌꺼기통을 원래 자리에 장착하세요.
5. 트레이를 끝까지 밀어 본체에 결합하세요.

### ❗ 노트

커피 머신의 전원이 꺼진 상태에서 트레이와 커피 찌꺼기통을 비우게 되면, 이 과정은 커피 머신에 저장되지 않기 때문에 트레이와 커피 찌꺼기통이 아직 꽉 차지 않은 상태에서도 이를 비워 주라는 요청 메시지가 표시될 수도 있습니다.

## 5 My Bean Select® 기능 사용하기

My Bean Select® 기능으로 현재 원두 용기에 들어 있는 커피 종류가 아닌 다른 종류의 커피 1잔을 별도로 추출할 수 있습니다. 다른 종류의 커피 추출을 위해 싱글 전용칸에 1회 분량의 원두를 채워 주세요.

예를 들어 원두 용기가 라이트 로스팅 원두로 채워져 있는 경우, My Bean Select® 기능을 이용해 1회 분량의 다크 로스팅 원두를 별도로 추출할 수 있습니다.

### 5.1 My Bean Select® 기능용 원두 채우기

#### 주의

적절하지 않은 커피 종류를 사용하면, 원두가 분쇄기에 영커 붙을 수 있습니다.

- 냉동 건조 원두 또는 카라멜 시럽 처리가 된 원두를 사용하지 마세요.
- 분쇄 커피나 인스턴트 제품의 사용은 허용되지 않습니다.

#### 이 노트

- 매 분쇄 과정에서 분쇄기는 마지막 남은 원두까지 끝까지 분쇄하지만 하지만 극소량의 원두가 분쇄기에 남아 있을 수 있기 때문에, 원두 종류가 최소한으로 혼합될 수도 있습니다.
- 마지막으로 분쇄되는 순간에는 평소와 다른 소리가 나지만 이는 정상입니다.

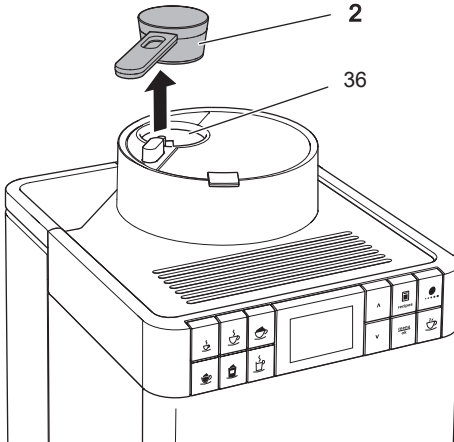


그림. 14: 스푼 꺼내기

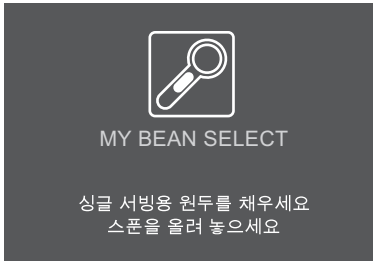


그림. 15: My Bean Select® 기능용 원두 채우기

1. 계량 스푼(2)을 싱글 서빙칸(36)에서 꺼내세요.
  - » 디스플레이에 "1회량 원두 채우기, 스푼 올려 놓기" 메시지와 함께 My Bean Select가 표시됩니다.
2. 계량 스푼으로 1회량 원두를 싱글 서빙칸(36)에 채우세요.
3. 계량 스푼을 다시 싱글 서빙칸에 올려 놓으세요.
  - » 디스플레이 창에는 My Bean Select의 작동 대기 모드가 표시되고, "음료 선택하기" 메시지가 뜹니다.
4. 임의의 커피를 만드세요.

**① 노트**

계량 스푼을 이용해 올바른 분량의 원두를 싱글 서빙칸에 넣을 수 있습니다.

- 1스푼에는 약 10-11g 원두가 들어 갑니다. 원하는 커피 강도에 따라서 더 적은 원두를 넣을 수도 있습니다.
- 약 8g 이하의 원두를 넣을 경우 My Bean Select® 기능은 작동하지 않으며, 디스플레이 창에 My Bean Select의 작동 대기 모드도 표시되지 않습니다. 그리고 다음 번 커피를 추출할 때 원두칸에 들어 있는 원두는 원두통에 들어 있는 원두와 혼합됩니다.

## 6 음료 만들기

다음의 2가지 방법으로 음료를 만들 수 있습니다.

- 아래의 설명과 같은 일반적인 방법
- 레시피를 이용해 음료를 선택하고, 만드는 방법 (6.6 레시피로 기타 음료 만들기 891페이지 참조)

### ① 노트

- 다른 종류의 원두로 1회 분량만 만들 수 있습니다. (5 My Bean Select@ 기능 사용하기 887페이지 참조).
- 일반적인 방법 또는 레시피를 이용하는 초기 설정은 지속적으로 변경할 수 있습니다 (7.1 초기 설정 변경하기 895페이지 참조).

유의 사항:

- 물통에는 충분한 양의 물이 들어 있어야 합니다. 충분하게 들어 있지 않는 경우, 이를 보충해 줄 것을 알려 줍니다.
- 원두통에도 항상 충분한 양의 원두가 들어 있어야 합니다. 원두가 들어 있지 않는 경우, 커피 머신은 커피 음료 만들기를 중단합니다.
- 하지만 밀크가 부족한 경우에는 메시지가 표시되지 않습니다.
- 음료 용기는 용량이 충분해야 합니다(초기 설정 914페이지/표 참조).

### 6.1 에스프레소와 카페 크레마 만들기



**조건:** 디스플레이에 대기 모드가 표시된 경우



1. 음료 배출구 아래에 용기를 놓으세요.
2. "에스프레소"와 "카페 크레마" 음료 버튼을 누르세요.
  - » 원두 분쇄 및 커피 배출 과정이 시작됩니다.
  - » 음료 배출은 자동으로 종료됩니다.
3. 용기를 꺼내세요.
  - » 디스플레이 창에는 대기 모드가 표시됩니다.

## 6.2 카푸치노 만들기



**조건:** 디스플레이 창에 대기 모드가 표시되어 있으며, 밀크통이 연결되어 있는 경우

1. 음료 배출구 아래에 용기를 놓으세요.
2. "카푸치노" 버튼을 누르세요.
  - » 원두 분쇄 및 커피 배출이 시작됩니다.
  - » 커피 배출은 자동으로 종료됩니다.
  - » 밀크 배출이 시작됩니다.
  - » 음료 배출은 자동으로 종료됩니다.
3. 용기를 꺼내세요.
  - » 디스플레이 창에 "*간편 세척?*" 이 표시됩니다 (OK를 누르세요).
4. 간편 세척 프로그램을 실행하거나 음료를 계속하여 만들 수도 있습니다.
  - a) 간편 세척 프로그램을 실행하세요. 이때 디스플레이 창에 표시되는 지시를 따르세요. 여기에 대한 정보는 9.4 "*간편 세척 프로그램 사용하기*" 903페이지에서 확인하실 수 있습니다.
  - b) 음료 만들기를 계속하고 나서, 간편 세척 프로그램을 나중에 실행하세요.
    - » 디스플레이 창에는 대기 모드가 표시됩니다.

## 6.3 라떼 마키아또 만들기



**조건:** 디스플레이 창에 대기 모드가 표시되어 있으며, 밀크통이 연결되어 있는 경우

1. 음료 배출구 아래에 용기를 놓으세요.
2. "라떼 마키아또" 버튼을 누르세요.
  - » 밀크 배출이 시작됩니다.
  - » 밀크 배출은 자동으로 종료됩니다.
  - » 원두 분쇄 및 커피 배출이 시작됩니다.
  - » 음료 배출은 자동으로 종료됩니다.
3. 용기를 꺼내세요.
  - » 디스플레이 창에 "*간편 세척?*" 이 표시됩니다 (OK를 누르세요).
4. 간편 세척 프로그램을 실행하거나 음료를 계속하여 만들 수도 있습니다.
  - a) 간편 세척 프로그램을 실행하세요. 이때 디스플레이 창에 표시되는 지시를 따르세요. 여기에 대한 정보는 9.4 "*간편 세척 프로그램 사용하기*" 903페이지에서 확인하실 수 있습니다.
  - b) 음료 만들기를 계속하고 나서, 간편 세척 프로그램을 나중에 실행하세요.
    - » 디스플레이 창에는 대기 모드가 표시됩니다.

## 6.4 밀크 거품 또는 온밀크 만들기



밀크 거품과 온밀크를 만드는 방법도 이와 유사합니다.

**조건:** 조건: 디스플레이 창에 대기 모드가 표시되어 있으며, 밀크통이 연결되어 있는 경우

1. 음료 배출구 아래에 용기를 놓으세요.
2. "밀크 거품/온밀크" 버튼을 누르세요.
  - a) 밀크 거품 = 버튼 짧게 누르기
  - b) 온밀크 = 버튼 길게 누르기(2초)
    - » 밀크 배출이 시작됩니다.
    - » 음료 배출은 자동으로 종료됩니다.
3. 용기를 꺼내세요.
  - » 디스플레이 창에 "*간편 세척?*" 이 표시됩니다 (OK를 누르세요).
4. 간편 세척 프로그램을 실행하거나 음료를 계속하여 만들 수도 있습니다.
  - a) 간편 세척 프로그램을 실행하세요. 이때 디스플레이 창에 표시되는 지시를 따르세요. 여기에 대한 정보는 9.4 "*간편 세척? 프로그램 사용하기*" 903페이지에서 확인하실 수 있습니다.
  - b) 음료 만들기를 계속하고 나서, 간편 세척 프로그램을 나중에 실행하세요.
    - » 디스플레이 창에는 대기 모드가 표시됩니다.

## 6.5 온수 만들기



**조건:** 디스플레이 창에 대기 모드가 표시되어 있는 경우

1. 음료 배출구 아래에 용기를 놓으세요.
2. "온수" 버튼을 누르세요.
  - » 온수가 나오기 시작합니다.
  - » 음료 배출은 자동으로 종료됩니다.
3. 용기를 꺼내세요.
  - » 디스플레이 창에는 대기 모드가 표시됩니다.

## 6.6 레시피로 기타 음료 만들기



일반적인 방법 외에도 메뉴에 있는 "레시피"로 다양한 음료를 선택하실 수 있습니다. 다음과 같은 다양한 음료를 만들 수 있습니다.

밀크가 들어가지 않는 커피 음료:

- 리스트레토
- 롱고
- 아메리카노

밀크가 들어가는 커피 음료:

- 에스프레소 마끼아도

- 카페 라떼
- 카페오레

### 리스트레토, 롱고 또는 아메리카노 만들기

리스트레토, 롱고 그리고 아메리카노를 만드는 방법은 유사합니다. 다음은 리스트레토를 만드는 방법에 대한 설명입니다.

**조건:** 디스플레이 창에 대기 모드가 표시되어 있는 경우

1. 음료 배출구 아래에 용기를 놓으세요.
2. "레시피" 버튼을 누르세요.
  - » "레시피" 메뉴가 디스플레이 창에 뜹니다.
3. "화살표 버튼"으로 리스트레토를 선택하세요.
4. "메뉴/OK" 버튼으로 선택을 확인하세요.
  - » 원두 분쇄 및 커피 배출 과정이 시작됩니다.
  - » 음료 배출은 자동으로 종료됩니다.
5. 용기를 꺼내세요.
  - » 디스플레이 창에는 대기 모드가 표시됩니다.

### 에스프레소 마끼아또, 카페 라떼 또는 카페오레 만들기

에스프레소 마끼아또, 카페 라떼 그리고 카페오레를 만드는 방법은 유사합니다. 다음은 에스프레소 마끼아또를 만드는 방법에 대한 설명입니다.

**조건:** 조건: 디스플레이 창에 대기 모드가 표시되어 있으며, 밀크통이 연결되어 있는 경우

1. 음료 배출구 아래에 용기를 놓으세요.
2. "레시피" 버튼을 누르세요.
  - » "레시피" 메뉴가 디스플레이 창에 뜹니다.
3. "화살표 버튼"으로 에스프레소 마끼아또를 선택하세요.
4. "메뉴/OK" 버튼으로 선택을 확인하세요.
  - » 원두 분쇄 및 커피 배출이 시작됩니다.
  - » 커피 배출은 자동으로 종료됩니다.
  - » 밀크 배출이 시작됩니다.
  - » 음료 배출은 자동으로 종료됩니다.
5. 용기를 꺼내세요.
  - » 디스플레이 창에 "*간편 세척?*" 이 표시됩니다 (OK를 누르세요).
6. 간편 세척 프로그램을 실행하거나 음료를 계속하여 만들 수도 있습니다.



- a) 간편 세척 프로그램을 실행하세요. 이때 디스플레이 창에 표시되는 지시를 따르세요. 여기에 대한 정보는 9.4 "간편 세척" 프로그램 사용하기 903페이지에서 확인하실 수 있습니다.
  - b) 음료 만들기를 계속하고 나서, 간편 세척 프로그램을 나중에 실행하세요.
- » 디스플레이 창에는 대기 모드가 표시됩니다.

## 6.7 음료 만들기 전과 만드는 과정 중에 설정 변경하기

음료 만들기 전과 만드는 과정 중에 설정을 변경할 수 있습니다.

### 노트

다음 설정은 현재 진행 중인 음료 만들기에도 적용됩니다.

### 음료 만들기 전에 설정 변경하기

전체 추출량, 커피 강도를 음료를 선택하기 전에 변경할 수 있습니다.



- 음료를 선택하기 전에 화살표 버튼을 이용해 추출량을 설정하세요.
- 음료를 선택하기 전에 "커피 강도" 버튼을 이용해 커피 강도를 설정하세요.

### 노트

- 혼합 음료를 만들 때, 총 추출량은 정해진 비율에 따라 분배됩니다. 이는 밀크 또는 온수와 커피의 혼합 음료에 적용됩니다.
- 1분 내에 음료를 만들지 않게 되면, 초기 설정으로 전환됩니다.

## 만드는 과정에서 설정 변경하기

추출량과 커피 강도를 만드는 과정 중에 변경할 수 있습니다.



- 음료가 배출되고 있는 중에 화살표 버튼을 이용해 추출량을 설정하세요.
- 분쇄 과정 중에 "커피 강도" 버튼을 이용해 커피 강도를 설정하세요.

## 6.8 음료 추출 중단하기

음료 추출을 미리 종료하고자 할 경우, 아무 음료 버튼을 누르세요.

## 6.9 음료 2잔 동시에 만들기



"2잔" 버튼을 이용해서 음료 2잔을 동시에 만드세요. 에스프레소, 카페 크레마, 리스트레토와 같은 순수 커피 음료에만 2잔 버튼 기능을 사용할 수 있습니다. 온수, 온밀크 및 모든 혼합 음료를 만들 때는 2잔 기능을 사용할 수 없습니다.

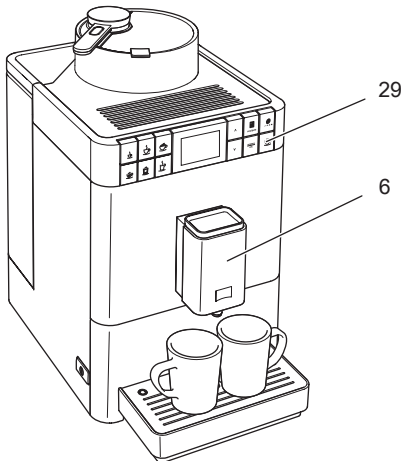


그림. 16: 2잔 만들기

- 용기 2개를 배출구(6) 아래에 각각 놓으세요.
- "2잔"(29) 버튼을 누르세요.
- 나머지 과정은 각각의 음료를 만들 때와 동일하게 진행하세요.

### ① 노트

- 이 설정은 1번의 음료 추출에만 적용됩니다.
- 1분 내에 음료를 만들지 않으면, 1잔 설정으로 전환됩니다.

## 7 음료 설정 변경하기

본 머신은 다양한 종류의 커피 스페셜 옵션을 제공합니다. 초기 레시피를 사용하거나 혹은 언제든지 음료 설정을 변경 할 수 있습니다.

### 7.1 초기 설정 변경하기

음료의 종류에 따라 다음과 같이 초기 설정을 변경할 수 있습니다.

- 커피량: 25ml - 220ml
- 밀크량 또는 거품량: 25ml - 220ml
- 온수량: 25ml - 220ml
- 커피 강도: 아주 순함, 순함, 중간, 강함, 아주 강함
- 온도: 낮음, 중간, 높음

#### ❗ 노트

변경된 초기 설정은 다시 변경할 때까지 그대로 유지됩니다.

음료 설정을 변경하는 방법은 모든 음료에서 유사합니다. 다음은 에스프레소의 커피 강도를 변경하는 방법입니다.

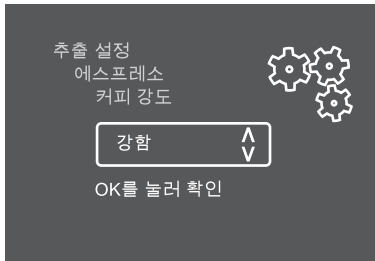


그림. 17: 커피 강도 설정하기

**조건:** 디스플레이 창에 대기 모드가 표시되어 있는 경우

1. "메뉴/OK" 버튼을 2초 동안 누르세요.
  - » 디스플레이 창에 메뉴가 뜹니다.
2. 음료 추출 버튼 > 에스프레소 > *커피 강도의 순으로 이동하세요.*
3. 화살표 버튼을 이용해 원하는 커피 강도를 선택하고, "메뉴/OK" 버튼을 눌러 확인하세요.
4. 나가기 버튼을 다시 선택해서 메뉴에서 나올 수 있습니다.
  - » 디스플레이 창에는 대기 모드가 표시됩니다.
  - » 다음 번에 에스프레소를 추출할 경우에도 새로 선택된 커피 강도가 적용됩니다.

## 8 기본 설정 변경하기

이번 장에서는 커피 머신의 기본 설정을 변경하는 방법에 대해 알아보도록 하겠습니다.

### 8.1 언어 설정하기

디스플레이 언어를 설정하실 수 있습니다.

**조건:** 디스플레이 창에 대기 모드가 표시되어 있는 경우

1. "메뉴/OK" 버튼을 2초 동안 누르세요.
  - » 디스플레이 창에 메뉴가 뜹니다.
2. 언어 메뉴로 이동하세요.
3. 화살표 버튼을 이용해 언어를 선택하고, 이를 "메뉴/OK" 버튼을 눌러 확인하세요.
4. 나가기 버튼을 눌러 메뉴에서 나오세요.
  - » 디스플레이 창에는 대기 모드가 표시됩니다.

### 8.2 자동 꺼짐 기능 설정하기

커피 머신을 장시간 사용하지 않을 경우, 커피 머신의 전원은 자동으로 꺼집니다. 자동 꺼짐 메뉴에서 전원이 꺼지는 시간을 설정할 수 있습니다.

#### 자동 꺼짐 시간 간격 설정하기

**조건:** 디스플레이 창에 대기 모드가 표시되어 있는 경우

1. "메뉴/OK" 버튼을 2초 동안 누르세요.
  - » 디스플레이 창에 메뉴가 뜹니다.
2. 자동 꺼짐 메뉴로 이동하세요.
3. 화살표 버튼을 이용해 원하시는 시간을 선택하고, "메뉴/OK" 버튼을 눌러 확인하세요.
4. 나가기 버튼을 눌러 메뉴에서 나오세요.
  - » 디스플레이 창에는 대기 모드가 표시됩니다.

#### ① 노트

자동 꺼짐 기능은 완전히 비활성화할 수 없습니다. 커피 머신을 사용하지 않으면 최대 8시간 후에 커피 머신은 자동으로 꺼지게 됩니다.

### 8.3 절전 모드 설정하기

절전 모드는 가열 온도를 낮춰 줍니다.

장시간 사용하지 않을 경우, 커피 머신의 전원은 특정 시간 후 자동으로 절전 모드로 전환됩니다. 디스플레이 창에는 아무 버튼을 누를 것을 요청하는 메시지가 표시됩니다. 아무 버튼을 누를 경우, 절전 모드는 종료됩니다.

절전 모드 메뉴에서 절전 모드가 활성화되는 시점을 설정하실 수 있습니다.

**조건:** 디스플레이 창에 대기 모드가 표시되어 있는 경우

1. "메뉴/OK" 버튼을 2초 동안 누르세요.
  - » 디스플레이 창에 메뉴가 뜹니다.
2. 절전 모드 메뉴로 이동하세요.
3. 화살표 버튼을 이용해 시간을 선택하고, "메뉴/OK" 버튼을 눌러 확인하세요.
4. 나가기 버튼을 눌러 메뉴에서 나오세요.
  - » 디스플레이 창에는 대기 모드가 표시됩니다.

#### 노트

하지만 절전 모드를 완전히 비활성화할 수는 없습니다. 커피 머신을 작동하지 않으면, 최대 4시간 후에 절전 모드로 전환됩니다.

## 8.4 My Bean Select® 기능 비활성화하기

My Bean Select® 기능을 완전히 또는 부분적으로만 비활성화할 수 있습니다. 메뉴 상에서 시스템 > My Bean Select를 선택할 수 있습니다.

- 비활성화됨  
My Bean Select® 기능을 비활성화한 경우, 이 기능 뿐만 아니라 분쇄기의 마지막 비우기 과정도 생략되기 때문에 모든 커피 음료의 분쇄 과정이 단축됩니다.
- 스폰 등록 해제하기  
예를 들어 계량 스폰이 분실된 상태에서 My Bean Select® 기능을 부분적으로 비활성화하고자 할 경우, 계량 스폰 없이도 이 기능을 사용할 수 있습니다. My Bean Select® 기능은 원두를 싱글 서빙칸에 채우게 되면 활성화됩니다.

**조건:** 디스플레이 창에 대기 모드가 표시되어 있는 경우

1. "메뉴/OK" 버튼을 2초 동안 누르세요.  
» 디스플레이 창에 메뉴가 뜹니다.
2. 메뉴에서 시스템 > My Bean Select로 이동하세요.
3. 화살표 버튼을 이용해 이 설정을 선택하고, "메뉴/OK" 버튼을 눌러 확인하세요.
4. *나가기* 버튼을 눌러 메뉴에서 나오세요.  
» 디스플레이 창에는 대기 모드가 표시됩니다.

## 8.5 제품을 공장설정으로 초기화하기

커피 머신의 설정을 공장 출고상태로 초기화 할 수 있습니다.

### 노트

커피 머신의 설정을 초기화하게 되면, 모든 개인 설정이 삭제됩니다.

**조건:** 디스플레이 창에 대기 모드가 표시되어 있는 경우

1. "메뉴/OK" 버튼을 2초 동안 누르세요.  
» 디스플레이 창에 메뉴가 뜹니다.
2. *시스템 > 초기 설정* 메뉴로 이동하세요.
3. 화살표 버튼을 이용해 초기 설정을 선택하고, "메뉴/OK" 버튼을 눌러 확인하세요.  
» 디스플레이 창에는 대기 모드가 표시됩니다.

## 8.6 시스템 통계 표시

메뉴 상의 시스템 > 통계를 통해 커피 머신에 대한 정보를 얻을 수 있습니다. "메뉴/OK" 버튼을 눌러서 메뉴에서 나올 수 있습니다.

다음 표에서 확인 가능한 정보의 개요를 보실 수 있습니다.

| 노트        | 정보                      |
|-----------|-------------------------|
| 총 추출 횟수   | 커피 머신의 첫 작동 후부터 총 추출 횟수 |
| 석회질 제거    | 석회질 제거 횟수               |
| 추출 장치의 세척 | 세척을 실행한 횟수              |
| 밀크통 세척    | 세척을 실행한 횟수              |
| 필터 교체     | 필터 교체 횟수                |

진행 상황 표시기는 커피 머신 세척, 석회질 제거 또는 필터 교체 알림 메시지까지 남아 있는 음료 추출 횟수를 표시합니다.

### 소프트웨어 버전

설치된 소프트웨어 버전에 대한 정보는 시스템 > SW 버전에서 확인할 수 있습니다. "메뉴/OK" 버튼을 눌러서 메뉴에서 나올 수 있습니다.

## 8.7 분쇄 강도 설정하기

원두의 분쇄 강도는 커피 맛에 영향을 줍니다. 분쇄 강도는 최적으로 설정된 상태로 제공됩니다. 약 1,000잔의 커피(약 1년 정도)를 추출한 후에 분쇄 강도를 재조정하실 것을 권장합니다.

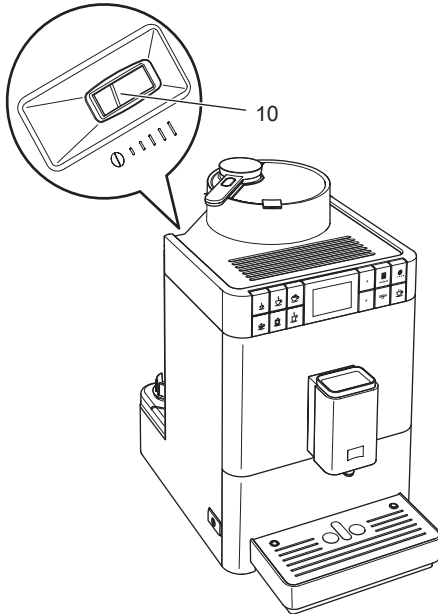


그림. 18: 분쇄 강도 설정용 레버

1. 물통을 커피 머신에서 탈착하세요.
  - » 본체에서 "분쇄 강도 설정" 레버 (10)를 찾을 수 있습니다.
2. 이 레버를 그림. 18에 나와 있는 것처럼 좌우로 조절하세요.
  - 왼쪽으로 = 더 곱게 분쇄
  - 오른쪽으로 = 더 굵게 분쇄
3. 물통을 다시 끼우세요.

### ① 노트

- 분쇄 강도를 곱게 설정하면, 커피맛이 더 강하게 됩니다.
- 분쇄 강도가 최적으로 설정된 경우에는 커피가 배출구에서 균일하게 추출되며, 부드럽고, 풍부한 크레마가 만들어 집니다.



## 9 유지 관리

정기적인 관리와 점검을 통해서 수준 높은 음료의 질을 꾸준히 즐기실 수 있습니다.

### 9.1 일반적인 세척

커피 머신을 정기적으로 세척하세요. 커피 머신의 외관에 묻은 우유와 커피 얼룩은 즉시 닦아 주세요.

#### 주의

**적절하지 않은 세제를 사용하게 되면 제품 표면에 스크래치가 생길 수 있습니다.**

- 수세미 등 마찰을 일으키는 거친 천이나 세제를 사용하지 마세요.

**조건:** 커피 머신의 전원이 꺼져 있는 경우

- 커피 머신의 외관은 부드러운 재질의 천을 적셔서 일반 주방용 세제를 사용해서 닦아 주세요.
- 트레이와 커피 찌꺼기통을 헹궈 주세요. 이때 부드럽고 젖은 천 및 일반 주방용 세제를 사용해서 세척하세요.
- 원두 용기는 부드럽고 마른 천을 이용해서 닦아 주세요.
- 커피 찌꺼기통(7), 컵 받침대(15) 및 밀크통(뚜껑, 밀크 호스 및 수직 파이프 제외)은 식기 세척기로 세척이 가능합니다.

### 9.2 커피 추출 시스템 헹구기

헹굼 과정에서는 배출구에 있는 노즐과 커피 추출 시스템의 내부에 있는 부품이 헹궈집니다. 이때 헹굼 과정에서 사용되는 물이 기기 내부에서 트레이로 나오게 됩니다.

커피 머신의 전원을 켜고 끝때 자동 헹굼 프로그램이 진행됩니다.

이러한 헹굼 작업은 수동으로 진행할 수도 있습니다.

**조건:** 디스플레이 창에 대기 모드가 표시되어 있는 경우

1. 음료 배출구 아래에 용기를 놓으세요.
2. "메뉴/OK" 버튼을 2초 동안 누르세요.
  - » 디스플레이 창에 메뉴가 뜹니다.
3. 케어 > 헹굼 메뉴로 이동하세요.
  - » 커피 머신은 자동 헹굼 프로그램을 진행합니다.
  - » 디스플레이 창에는 대기 모드가 표시됩니다.

### 9.3 추출장치 꺼내기 및 세척하기

커피 머신의 손상을 방지하기 위해 추출장치는 일주일에 한 번 정도 세척해 주는 것이 좋습니다.

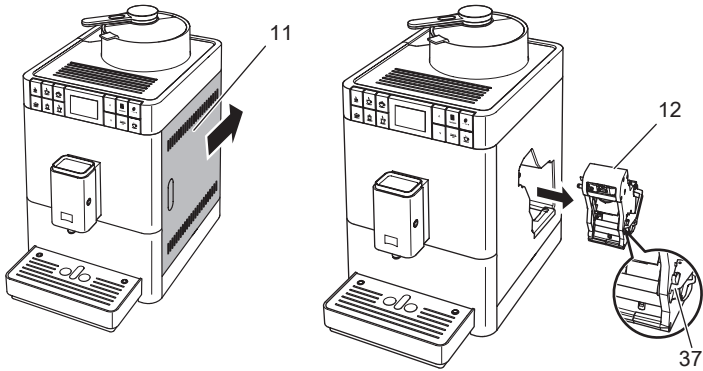


그림. 19: 추출장치 꺼내기

**조건:** 커피 머신의 전원이 꺼져 있는 경우

1. 커버(11)를 열어 주세요. 본체의 오른쪽에 있는 홈을 잡고, 커버를 위로 당기면서 분리하세요. 커버를 분리하세요.
2. 빨간색 버튼(37)(추출장치(12)의 손잡이에 있음)을 누른 상태에서 손잡이를 시계 방향으로 끝까지 돌려 주세요.

3. 손잡이를 잡고서 추출장치를 본체에서 꺼내세요.

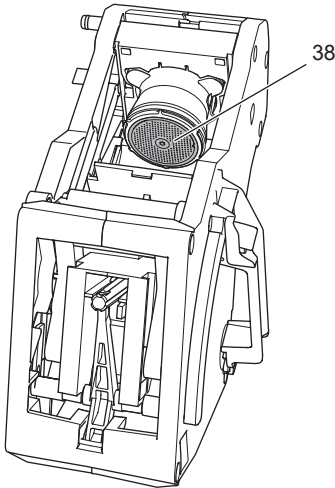


그림.20: 추출장치 세척하기

4. 추출장치 전체를 흐르는 물로 깨끗하게 헹궈 주세요.
  - » 이제 추출장치와 노즐(38) 부위에 커피 찌꺼기가 남아 있지 않습니다.
5. 추출장치가 건조되도록 두세요.
6. 커피 머신 안쪽에 있는 커피 찌꺼기는 부드러운 마른 천을 이용해서 닦아 내세요.
7. 추출장치를 본체에 다시 결합해 주세요. 추출장치의 손잡이에 있는 빨간색 버튼을 누른 상태에서 손잡이를 시계 반대 방향으로 끝까지 돌려 주세요.
8. 커버를 닫으세요. 커버의 아래 부분을 본체에 끼워서, 제대로 삽입될 때까지 커버를 앞으로 미세요.

## 9.4 "간편 세척" 프로그램 사용하기

"간편 세척" 프로그램으로 밀크 시스템을 헹궈 수 있습니다.

밀크를 이용한 음료를 만들고 난 다음, 커피 머신은 간편 세척 프로그램을 실행할 것을 알려 줍니다.

간편 세척 프로그램은 수동으로 진행할 수도 있습니다.

**조건:** 디스플레이 창에 대기 모드가 표시되어 있는 경우

1. 음료 배출구 아래에 용기를 놓으세요.
2. "메뉴/OK" 버튼을 2초 동안 누르세요.
  - » 디스플레이 창에 메뉴가 뜹니다.

3. 케어 > 간편 세척 메뉴로 이동하세요.
  4. 화살표 버튼을 사용해서 "시작"을 선택하고, "메뉴/OK" 버튼을 눌러 확인하세요.
  5. 간편 세척 프로그램이 종료될 때까지 디스플레이 창에 표시되는 지시를 따르세요.
- » 디스플레이 창에는 대기 모드가 표시됩니다.

## 9.5 "밀크 시스템 세척" 프로그램 사용하기

밀크 시스템을 세척하는데는 밀크 시스템 세척제가 필요합니다.

커피 머신의 위생적인 관리와 손상을 방지하기 위해 밀크 시스템은 일주일에 한 번씩 세척하는게 좋습니다.

세척 프로그램은 약 3분 정도 소요되며, 중간에 중단하면 안됩니다.

### 주의

**적합하지 않은 밀크 시스템 세척제를 사용하고 사용 방법에 유의하지 않으면 커피 머신의 손상을 초래할 수 있습니다.**

- 전자동 커피 머신용 밀크 시스템 세척제 밀리타® PERFECT CLEAN 밀크 시스템 세척제만 사용하십시오.
- 밀크 시스템 세척제의 포장에 있는 사용 방법에 유의하십시오.

**조건:** 디스플레이 창에 대기 모드가 표시되어 있는 경우

1. 커피 찌꺼기통(7) 또는 **최소한 0.7리터 용량의 용기를 배출구 아래에 놓으세요.**
  2. "메뉴/OK" 버튼을 2초 동안 누르세요.
    - » 디스플레이 창에 메뉴가 뜹니다.
  3. 케어 > 밀크 시스템 세척 메뉴로 이동하세요.
  4. 화살표 버튼을 사용해서 "시작"을 선택하고, "메뉴/OK" 버튼을 눌러 확인하세요.
  5. 세척 프로그램이 종료될 때까지 디스플레이에 표시되는 지시를 따르세요.
- » 디스플레이 창에는 대기 모드가 표시됩니다.

## 밀크 유닛 세척하기

밀크 유닛, 밀크 호스, 밀크통(모델에 따라 다름)은 정기적으로 세척해 주는 것이 좋습니다.

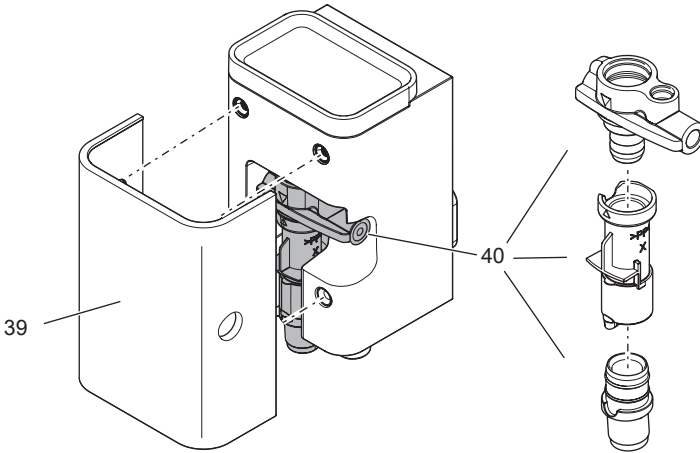


그림.21: 밀크 유닛 분리하기

아래의 순서대로 밀크 유닛을 분리할 수 있습니다.

**조건:** 밀크 호스가 커피 머신에서 분리된 경우

1. 배출구 커버(39)를 앞쪽으로 빼면서 분리하세요.
2. 밀크 유닛(40)을 아래로 누르면서 이를 분리하세요.
3. 위에 나와 있는 것과 같이 밀크 유닛을 3부분으로 분해하세요.
4. 각 부품을 따뜻한 물로 헹구세요. 함께 제공되는 세척 브러시, 부드럽고 젖은 천 및 일반 주방용 세제를 사용해서 세척하세요.

장착할 때에는 위와 반대 순서대로 하시면 됩니다.

## 9.6 "커피 추출 시스템 세척" 프로그램 사용하기

"커피 추출 시스템 세척" 프로그램에서는 커피 머신 세척제를 사용해서 잔여물과 커피 찌꺼기를 제거하게 됩니다.

커피 머신의 손상을 방지하기 위해 세척 프로그램을 두 달에 한 번씩 또는 기기에 세척 알림이 표시될 때마다, 이를 실행하는게 좋습니다.

세척 프로그램은 약 10분 정도 소요되며, 중간에 중단하면 안됩니다.

### ▲ 경고

전자동 커피 머신 세척제가 눈과 피부에 닿을 경우 피부 자극을 일으킬 수 있습니다.

- 전자동 커피 머신 세척제의 포장에 나와 있는 사용 방법에 유의하세요.

### 주의

적합하지 않는 전자동 커피 머신 세척제를 사용하게 되면, 커피 머신에 손상을 초래할 수 있습니다.

- 전자동 커피 머신용으로 밀리타® PERFECT CLEAN 세척 알약만 사용하십시오.

**조건:** 디스플레이 창에 대기 모드가 표시되어 있는 경우

1. "메뉴/OK" 버튼을 2초 동안 누르세요.
  - » 디스플레이 창에 메뉴가 뜹니다.
2. 메뉴 상에서 관리 > 커피 추출 시스템 세척 메뉴로 이동하세요.
3. 화살표 버튼을 사용해서 "시작"을 선택하고, "메뉴/OK" 버튼을 눌러 확인하세요.
4. 세척 프로그램이 종료될 때까지 디스플레이에 표시되는 지시를 따르세요.
  - » 디스플레이 창에는 대기 모드가 표시됩니다.

## 9.7 "석회질 제거" 프로그램 사용하기

전자동 커피 머신 석회질 제거제와 더불어 석회질 제거 프로그램을 실행하여 커피 머신 내부에 축적된 석회질을 제거합니다.

커피 머신의 손상을 방지하기 위해 석회질 제거 프로그램을 3개월에 한 번씩 또는 기기에 석회질 제거 알림이 표시될 때마다, 이를 실행하는게 좋습니다.

석회질 제거 프로그램은 약 25분 정도 소요되며, 중간에 중단하면 안됩니다.

### ▲ 경고

**전자동 커피 머신용 석회질 제거제가 눈과 피부에 닿을 경우 피부 자극을 일으킬 수 있습니다.**

- 전자동 커피 머신용 석회질 제거제의 포장에 나와 있는 사용 방법에 유의하세요.

### 주의

**적합하지 않은 석회 제거제를 사용하고 사용 방법에 유의하지 않는 경우 커피 머신의 손상을 초래할 수 있습니다.**

- 전자동 커피 머신용으로 액상 석회 제거제 밀리타® ANTI CALC 액상 석회 제거제만 사용하십시오.
- 석회 제거제의 포장에 있는 사용 방법에 유의하십시오.

### 주의

**나사로 고정되어 있는 정수 필터는 석회질 제거 프로그램 중에 손상될 수 있습니다.**

- 커피 머신에 석회질 제거를 하라는 메시지가 표시되면, 정수 필터를 꺼내세요.
- 석회질 제거 프로그램이 진행되는 동안 정수 필터는 수돗물이 든 용기 안에 담귀 두세요.
- 석회질 제거 프로그램이 종료된 후에 정수 필터를 다시 커피 머신에 장착해서 계속 사용하실 수 있습니다.

**조건:** 디스플레이 창에 대기 모드가 표시되어 있는 경우

- "메뉴/OK" 버튼을 2초 동안 누르세요.
  - » 디스플레이 창에 메뉴가 뜹니다.
- 케어 > 석회/질 제거 메뉴로 이동하세요.
- 화살표 버튼을 사용해서 "시작"을 선택하고, "메뉴/OK" 버튼을 눌러 확인하세요.
- 석회질 제거 프로그램이 종료될 때까지 디스플레이에 표시되는 지시를 따르세요.
  - » 디스플레이 창에는 대기 모드가 표시됩니다.

## 9.8 물경도 설정하기

물경도를 설정해서 커피 머신의 석회질 제거 알림 빈도수를 조절하게 됩니다. 물경도가 높을수록 커피 머신에 석회질 제거를 더 자주 해주셔야 합니다.

### 노트

정수 필터를 사용하는 경우에는 물경도를 설정할 수 없습니다. 물경도는 자동으로 "1 = 연함"으로 설정됩니다( 9.9 정수 필터 사용하기 909 페이지 참조).

함께 제공되는 물경도 테스터를 사용해 물경도를 체크하세요. 테스터 포장에 나와 있는 사용 방법과 *물경도 영역 913페이지* 표에 유의하세요.

**조건:** 디스플레이 창에 대기 모드가 표시되어 있는 경우

1. "메뉴/OK" 버튼을 2초 동안 누르세요.
  - » 디스플레이 창에 메뉴가 뜹니다.
2. 화살표 버튼을 이용해 물경도 메뉴로 이동하세요.
3. 화살표 버튼을 이용해 물경도 영역을 선택하고, "메뉴/OK" 버튼을 눌러 확인하세요.
4. *나가기* 버튼을 눌러 메뉴에서 나오세요.
  - » 디스플레이 창에는 대기 모드가 표시됩니다.



## 9.9 정수 필터 사용하기

정수 필터를 사용해서, 제품의 수명을 늘리고, 석회질 제거 빈도도 줄일 수 있습니다. 함께 제공되는 정수 필터는 물에 들어 있는 석회질과 각종 유해 성분을 걸러 줍니다.

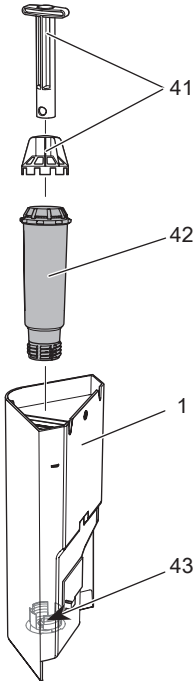


그림.22: 정수 필터 장착/탈착하기

정수 필터(42)는 고정 보조 도구(41)를 이용해 물통(1)의 바닥에 있는 나사산(43)에 돌려 넣어 장착 또는 탈거합니다.

### 정수 필터 삽입하기

#### **i** 노트

정수 필터는 장착하기 전에 몇 분동안 깨끗한 수돗물이 들어 있는 용기에 담아 두세요.

**조건:** 디스플레이 창에 대기 모드가 표시되어 있는 경우

1. "메뉴/OK" 버튼을 2초 동안 누르세요.
  - » 디스플레이 창에 메뉴가 뜹니다.
2. 케어 > *필터* > *필터 삽입하기* 메뉴로 이동하세요.
3. 화살표 버튼을 사용해서 "시작"을 선택하고, "메뉴/OK" 버튼을 눌러 확인하세요.
4. 디스플레이 창에 표시되는 지시를 따르세요.
  - » 물경도는 자동으로 *연함*으로 설정됩니다.
  - » 디스플레이 창에는 대기 모드가 표시됩니다.

### 정수 필터 교체하기

커피 머신에 정수 필터를 교체하라는 알림이 표시되면, 정수 필터를 교체해 주세요.

**조건:** 디스플레이 창에 대기 모드가 표시되어 있는 경우

1. "메뉴/OK" 버튼을 2초 동안 누르세요.
  - » 디스플레이 창에 메뉴가 뜹니다.
2. 케어 > *필터* > *필터 교체하기* 메뉴로 이동하세요.
3. 화살표 버튼을 사용해서 "시작"을 선택하고, "메뉴/OK" 버튼을 눌러 확인하세요.
4. 디스플레이 창에 표시되는 지시를 따르세요.
  - » 디스플레이 창에는 대기 모드가 표시됩니다.

### 정수 필터 탈착하기

정수 필터는 장기간 건조한 상태로 두면 안 됩니다. 따라서 장기간 사용하지 않을 경우에는 정수 필터를 수돗물이 들어 있는 용기에 넣어 냉장고에 보관하는 것이 좋습니다.

다음과 같이 정수 필터를 탈착하세요.

**조건:** 디스플레이 창에 대기 모드가 표시되어 있는 경우

1. "메뉴/OK" 버튼을 2초 동안 누르세요.
  - » 디스플레이 창에 메뉴가 뜹니다.
2. 케어 > 정수 *필터* > 정수 *필터 탈착하기* 메뉴로 이동하세요.
3. 화살표 버튼을 사용해서 "시작"을 선택하고, "메뉴/OK" 버튼을 눌러 확인하세요.
4. 디스플레이 창에 표시되는 지시를 따르세요.
  - » 물경도는 자동으로 이전 설정으로 리셋됩니다.
  - » 디스플레이 창에는 대기 모드가 표시됩니다.
5. 필요 시 물경도를 새로 설정하세요( **9.8 물경도 설정하기 908 페이지** 참조).

## 10 문제 해결

아래 언급된 조치가 장애를 제거하지 못하거나 여기에 제시되지 않은 다른 장애가 발생하는 경우 당사 핫라인(지역 요금)으로 연락하시기 바랍니다.

서비스 번호는 측면 커버 (10) 뒤 또는 당사 인터넷 사이트의 서비스 영역에 있습니다.

| 문제점  | 원인                             | 해결 방법   |
|--|--------------------------------|---|
| 추출구에서 커피가 방울 방울씩 추출되는 경우                             | 분쇄 정도가 너무 곱게 설정된 경우            | <ul style="list-style-type: none"> <li>▪ 분쇄 정도를 더 곱게 설정하세요 (8.7 900페이지 참조).</li> </ul>  |
|  | 커피 머신이 더러워진 경우                 | <ul style="list-style-type: none"> <li>▪ 추출장치를 세척해 주세요 (9.3 902페이지 참조).</li> <li>▪ 세척 프로그램을 실행하세요 (9.6 906페이지 참조).</li> </ul>                                       |
|  | 커피 머신에 석회질이 많이 축적된 경우          | <ul style="list-style-type: none"> <li>▪ 석회질을 제거해 주세요 (9.7 907페이지 참조).</li> </ul>   |
| 커피가 추출되지 않는 경우                                       | 물통에 물이 없거나 올바르게 장착되어 있지 않은 경우  | <ul style="list-style-type: none"> <li>▪ 물통을 채워주고, 이를 제자리에 넣어 주세요 (4.5 882페이지 참조).</li> </ul>   |
|  | 추출장치가 막힌 경우                    | <ul style="list-style-type: none"> <li>▪ 추출장치를 세척해 주세요 (9.3 902페이지 참조).</li> </ul>  |
| 계량 스펀을 다시 올려 놓으면, My Bean Select 표시가 사라지는 경우         | 원두홀에 8g 이하의 원두가 들어 있는 경우       | <ul style="list-style-type: none"> <li>▪ 원두를 더 넣어 주세요 (5.1 887 페이지 참조).</li> </ul>  |
| 원두 용기에 원두가 들어 있음에도 불구하고 "원두를 리필하세요"라고 디스플레이 창에 뜨는 경우 | 원두가 분쇄기로 들어가지 않는 경우            | <ul style="list-style-type: none"> <li>▪ 추출 버튼을 누르세요.</li> <li>▪ 원두 용기를 가볍게 두드려 주세요.</li> <li>▪ 원두 용기를 청소하세요.</li> <li>▪ 원두에 기름기가 너무 많습니다. 다른 원두를 사용하세요.</li> </ul> |
| 분쇄기에서 소음이 나는 경우                                      | 분쇄기에 이물질이 끼어 있는 경우             | <ul style="list-style-type: none"> <li>▪ 서비스 센터에 연락하세요.</li> </ul>  |
| 추출장치를 분리한 후에 다시 장착할 수 없는 경우                          | 추출장치의 잠금 손잡이가 올바른 위치에 있지 않은 경우 | <ul style="list-style-type: none"> <li>▪ 추출장치의 잠금 손잡이가 제대로 잠겨졌는지 확인하세요 (9.3 902페이지 참조).</li> </ul>  |
|  | 구동장치가 올바른 위치에 있지 않은 경우         | <ul style="list-style-type: none"> <li>▪ "커피 강도" 버튼을 누른 상태에서 "켜짐/꺼짐" 버튼을 추가로 눌러 주세요. 이렇게 커피 머신은 초기화됩니다. 버튼에서 다시 손을 떼세요.</li> </ul>                                  |
| 디스플레이 창에 시스템 오류가 표시된 경우                              | 시스템 오류                         | <ul style="list-style-type: none"> <li>▪ 커피 머신의 전원을 껐다가 다시 켜세요 (4.1 878페이지 참조).</li> <li>▪ 서비스 센터에 연락하세요.</li> </ul>  |

## 11 운반, 보관 및 폐기

### 11.1 제품의 물 빼주기

제품을 장시간 사용하지 않거나 운반하기 전 또는 동파의 위험이 있는 경우에는 제품 내부에 있는 물기를 완전히 빼줄 것을 권장합니다.

물을 빼주는 과정에서 커피 머신에 남아 있는 물이 제거됩니다.

**조건:** 디스플레이 창에 대기 모드가 표시되어 있는 경우

1. 음료 배출구 아래에 용기를 놓으세요.
2. "메뉴/OK" 버튼을 2초 동안 누르세요.
  - » 디스플레이 창에 메뉴가 뜹니다.
3. **시스템** > 물 **빼주기**/메뉴로 이동하세요.
4. 화살표 버튼을 사용해서 "시작"을 선택하고, "메뉴/OK" 버튼을 눌러 확인하세요.
5. 디스플레이 창에 표시되는 지시를 따르세요.
  - » 커피 머신의 전원이 꺼집니다.

### 11.2 제품 운반하기

#### 주의

커피 머신에 남아 있는 물이 얼게 되면 제품에 손상을 초래할 수 있습니다.

- 커피 머신을 영하의 온도 하에 두지 않도록 하세요.

#### 노트

제품을 오리지널 포장에 담아 운반함으로써 운반 중에 발생할 수 있는 손상을 방지할 수 있습니다.

커피 머신을 운반하기 전에 아래의 조치를 취하세요.

1. 제품의 물기를 완전히 빼주세요( 11.1 **제품의 물 빼주기** 912페이지 참조).
2. 트레이와 커피 찌꺼기통을 비워 주세요.
3. 물통을 비워 주세요.
4. 원두 용기를 비워 주세요.
5. 커피 머신을 세척하세요( 9.1 **일반적인 세척** 901페이지 참조).
6. 고정되어 있지 않은 부분(컵 받침대)을 이에 적합한 테이프를 이용해서 고정하세요.
7. 커피 머신을 포장하세요.

### 11.3 제품 폐기하기



이 심볼이 표기된 기기는 폐가전 제품의 의무재활용에 관한 규제 (WEEE: Waste Electrical and Electronic Equipment)를 위한 유럽 연합 지침 2002/96/EG을 준수합니다.

전자 제품은 일반 가정용 쓰레기와 함께 버리지 마세요.

- 본 제품을 해당 지역내 적절한 폐가전 수거 규정에 따라 친환경적으로 폐기하세요.

## 12 기술 사양

| 기술 사양     |                      |
|-----------|----------------------|
| 작동 전압     | 220V, 60Hz           |
| 소비 전력     | 최대 1330W             |
| 펌프 압력     | 고정적, 최대 15bar        |
| 크기        |                      |
| 가로        | 253mm                |
| 세로        | 405mm                |
| 높이        | 380mm                |
| 용량        |                      |
| 원두 용기     | 125g                 |
| 계량 스푼     | 10g - 11g(커피 종류에 따라) |
| 물통        | 1.2리터                |
| 1회 음료 배출량 | <b>25ml - 220ml</b>  |
| 자체 무게     | 8.6kg                |
| 사용 환경 조건  |                      |
| 온도        | 10°C-32°C            |
| 상대 습도     | 30%-80%(비응축식)        |

| 물경도 영역 | °d      | °e      | °f      |
|--------|---------|---------|---------|
| 연함     | 0 ~ 10  | 0 ~ 13  | 0 ~ 18  |
| 중간     | 10 ~ 15 | 13 ~ 19 | 18 ~ 27 |
| 경함     | 15 ~ 20 | 19 ~ 25 | 27 ~ 36 |
| 매우 경함  | <20     | >25     | >36     |

| 초기 설정   |       |       |
|---------|-------|-------|
| 에스프레소   | 추출량   | 40ml  |
|         | 커피 강도 | 강함    |
|         | 추출 온도 | 중간    |
| 카페 크레마  | 추출량   | 120ml |
|         | 커피 강도 | 강함    |
|         | 추출 온도 | 중간    |
| 카푸치노    | 추출량   | 130ml |
|         | 커피 강도 | 강함    |
|         | 추출 온도 | 중간    |
| 라떼 마키아또 | 추출량   | 190ml |
|         | 커피 강도 | 강함    |
|         | 추출 온도 | 중간    |
| 밀크      | 거품량   | 180ml |
|         | 밀크량   | 180ml |
| 온수      | 추출량   | 180ml |





Melitta Europa GmbH & Co. KG  
Division Household Products  
Ringstr. 99  
D-32427 Minden  
Germany  
[www.melitta.de](http://www.melitta.de)

Editorial department:  
ZINDEL AG  
[www.zindel.de](http://www.zindel.de)