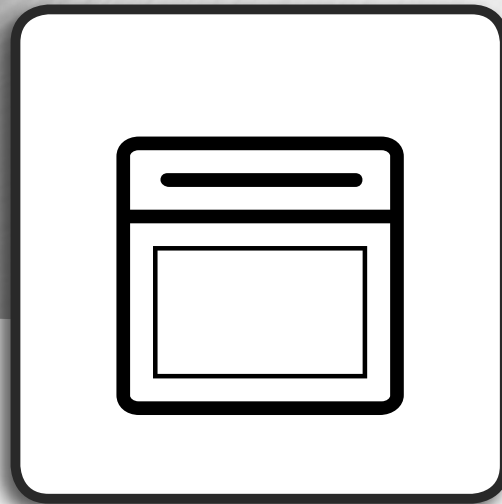


Hotpoint

ARISTON



Использование и уход



www.hotpoint.eu/register



РУССКИЙ 3

РУССКИЙ

ЗДОРОВЬЕ И БЕЗОПАСНОСТЬ, ИСПОЛЬЗОВАНИЕ И УХОД, УСТАНОВКА



БЛАГОДАРИМ ВАС ЗА ПРИОБРЕТЕНИЕ ИЗДЕЛИЯ МАРКИ HOTPOINT - ARISTON

Для получения более полной технической поддержки
зарегистрируйте ваш прибор на www.hotpoint.eu/register

Указатель

Здоровье и безопасность

УКАЗАНИЯ ПО БЕЗОПАСНОСТИ 4

РЕКОМЕНДАЦИИ ПО ЗАЩИТЕ ОКРУЖАЮЩЕЙ СРЕДЫ..... 6

ЗАЯВЛЕНИЕ О СООТВЕТСТВИИ 6

Использование и уход

ОПИСАНИЕ ПРИБОРА 7

ПАНЕЛЬ УПРАВЛЕНИЯ 8

ОПИСАНИЕ ДИСПЛЕЯ..... 8

ПРИНАДЛЕЖНОСТИ 9

УСТАНОВКА РЕШЕТКИ И ДРУГИХ ПРИНАДЛЕЖНОСТЕЙ 9

СНЯТИЕ И УСТАНОВКА ДЕРЖАТЕЛЕЙ ПОЛОК..... 10

СНЯТИЕ И УСТАНОВКА ТЕЛЕСКОПИЧЕСКИХ НАПРАВЛЯЮЩИХ..... 10

РЕЖИМЫ..... 11

ИСПОЛЬЗОВАНИЕ ПЕЧИ 12

ТАБЛИЦА ПРИГОТОВЛЕНИЯ БЛЮД 17

ПРОТЕСТИРОВАННЫЕ РЕЦЕПТЫ..... 19

ЧИСТКА 20

УХОД 21

ПОИСК И УСТРАНЕНИЕ НЕИСПРАВНОСТЕЙ..... 25

ТЕХНИЧЕСКИЙ ЛИСТ 26

СЕРВИС 26

Инструкции по установке 27

УКАЗАНИЯ ПО БЕЗОПАСНОСТИ

ПРОЧТИТЕ И СОБЛЮДАЙТЕ

Прежде чем пользоваться прибором, прочтите данную инструкцию по безопасности. Сохраните ее на будущее. В настоящей инструкции и на самом приборе содержатся важные указания по безопасности. Их необходимо прочесть и выполнять постоянно. Изготовитель снимает с себя всякую ответственность за последствия несоблюдения настоящих указаний по безопасности, ненадлежащего использования прибора или неправильные рабочие настройки на пульте управления.

ПРЕДОСТЕРЕЖЕНИЯ

Не допускайте к прибору детей раннего (0-3 лет) и дошкольного (3-8 лет) возраста без постоянного наблюдения со стороны взрослых. Дети, начиная с 8-летнего возраста, лица с ограниченными физическими, сенсорными или умственными способностями и лица, не имеющие достаточных знаний и навыков, могут пользоваться прибором только под присмотром или после того, как получат указания по безопасному использованию прибора и осознают имеющиеся опасности. Не позволяйте детям играть с прибором. Дети не должны осуществлять чистку и уход за прибором без надзора со стороны взрослых.

ВНИМАНИЕ! Во время использования прибора его доступные части нагреваются до высоких температур: не допускайте к прибору детей младше 8 лет без постоянного наблюдения со стороны взрослых.

ВНИМАНИЕ! Не касайтесь нагревательных элементов и

внутренних поверхностей - опасность ожога.

Не оставляйте прибор без присмотра во время сушки продуктов.

Прибор допускает использование термощупа. Используйте термощуп, рекомендованный для данной модели духовки.

Держите одежду и другие горючие предметы вдали от прибора, пока все его части полностью не остынут.

Нагретые до высокой температуры жиры и масла могут легко воспламениться.

Будьте осторожны при приготовлении блюд с большим количеством жира или масла, а также при добавлении в блюда спиртосодержащих напитков (ром, коньяк, вино): опасность пожара.

Для извлечения кастрюль и других принадлежностей наденьте кухонные рукавицы. Старайтесь не прикасаться к нагревательным элементам. По окончании приготовления открывайте дверцу с особой осторожностью, обеспечив постепенный выпуск горячего воздуха или пара.

Не закрывайте отверстия для вывода горячего воздуха на передней стороне печи.

РАЗРЕШЕННОЕ ИСПОЛЬЗОВАНИЕ

ОСТОРОЖНО! Данный прибор не предназначен для работы с управлением от внешнего таймера или дистанционного пульта.

Этот прибор предназначен исключительно для бытового непрофессионального использования.

Запрещается использовать печь вне помещений.

Не храните взрывоопасные и легковоспламеняющиеся предметы, такие как

аэрозольные баллончики, не размещайте и не используйте бензин и другие легковоспламеняющиеся вещества внутри или вблизи от прибора: это может привести к пожару при случайном включении прибора.

Запрещается использовать прибор для любых других целей (например, для обогрева помещений).

УСТАНОВКА

Для перемещения и установки прибора требуется участие двух или более человек. При распаковке и установке прибора работайте в защитных перчатках.

Установка и ремонт прибора должны выполняться квалифицированным специалистом в соответствии с инструкциями производителя и действующими местными нормами по безопасности. Запрещается ремонтировать или заменять части прибора, за исключением случаев, особо оговоренных в руководстве пользователя.

Дети не должны участвовать в операциях установки. Не допускайте детей к прибору во время установки. Держите упаковочные материалы (пластиковые пакеты, пенопласт и т.п.) вне доступа детей во время и после установки.

После распаковки прибора проверьте его на предмет возможных повреждений во время транспортировки. В случае обнаружения проблем обращайтесь к продавцу или в ближайший сервисный центр. Перед выполнением любых операций по установке отключите прибор от электросети.

При установке соблюдайте осторожность, чтобы не

повредить сетевой шнур корпусом прибора.

Не включайте прибор до завершения установки.

После завершения установки доступ к нижней части прибора должен быть невозможен.

Прежде чем встраивать прибор, выполните все работы по вырезке необходимых отверстий в кухонной мебели, тщательно удалите все стружки и опилки.

Соблюдайте минимальное расстояние между столешницей и верхним краем печи.

Снимайте печь с основания из пенопласта непосредственно в момент установки.

Не устанавливайте прибор за декоративной дверцей – опасность пожара.

ЭЛЕКТРИЧЕСКАЯ БЕЗОПАСНОСТЬ

Согласно действующим правилам безопасности при установке прибора необходимо использовать многополюсный выключатель с расстоянием между разомкнутыми контактами не менее 3 мм. Прибор должен быть заземлен.

Поврежденный сетевой шнур следует заменить шнуром такого же типа. Замена сетевого шнура должна выполняться квалифицированным

специалистом в соответствии с инструкциями производителя и действующими местными нормами по безопасности.

Обратитесь в авторизованный сервисный центр.

Для прибора должна иметься возможность отключения от электросети посредством отсоединения вилки от розетки (если к ней есть доступ) или при помощи многополюсного выключателя, устанавливаемого до розетки в соответствии с национальными стандартами электрической безопасности. Паспортная табличка находится с передней стороны печи (она видна при открытой дверце).

В случае необходимости замены сетевого шнура обратитесь в авторизованный сервисный центр.

Если имеющаяся вилка не подходит к розетке, обратитесь к квалифицированному специалисту.

Сетевой шнур должен иметь достаточную длину для того, чтобы после встраивания прибор мог быть без труда подключен к выходу электрической сети. Не тяните за сетевой шнур.

Не используйте удлинители, разветвители и переходники. Не пользуйтесь прибором, если у него повреждены сетевой шнур или вилка, если он не работает должным

образом или был поврежден вследствие удара или падения. Держите шнур вдали от горячих поверхностей.

После завершения установки электрические компоненты должны стать недоступны для пользователя.

Не прикасайтесь к прибору мокрыми руками или другими частями тела. Не пользуйтесь прибором, будучи разутыми.

ЧИСТКА И УХОД

Не используйте пароочистители.

ВНИМАНИЕ! Во избежание поражения электрическим током отключите прибор перед заменой лампы.

Не используйте абразивные чистящие средства и острые металлические скребки для чистки стекла дверцы прибора: они могут

поцарапать поверхность, что впоследствии может привести к растрескиванию стекла.


При выполнении чистки и обслуживания прибора работайте в защитных перчатках.

Перед выполнением любых операций по обслуживанию отключите прибор от электросети.

Перед началом чистки или обслуживания дайте прибору остыть.

РЕКОМЕНДАЦИИ ПО ЗАЩИТЕ ОКРУЖАЮЩЕЙ СРЕДЫ


УТИЛИЗАЦИЯ УПАКОВОЧНОГО МАТЕРИАЛА

Упаковочный материал допускает полную вторичную переработку, о чем свидетельствует символ .

Различные части упаковки должны быть утилизированы в полном соответствии с действующими местными нормами по утилизации отходов.


УТИЛИЗАЦИЯ ЭЛЕКТРОБЫТОВЫХ ПРИБОРОВ

При сдаче прибора в утилизацию приведите его в нерабочее состояние, срезав сетевой шнур и сняв дверцы и полки (если имеются) так, чтобы дети не могли попасть внутрь и прибора и оказаться запертыми.

Данный прибор изготовлен из материалов, пригодных к переработке  или повторному использованию. Утилизируйте прибор в соответствии с местными правилами утилизации отходов.

Дополнительную информацию о правилах обращения с электробытовыми приборами, их утилизации и переработке можно получить в соответствующих государственных органах, службе сбора бытовых отходов или в магазине, где был приобретен прибор.

Данный прибор несет маркировку в соответствии с Европейской Директивой 2012/19/ЕС по утилизации электрического и электронного оборудования (WEEE). Обеспечивая правильную утилизацию изделия, вы помогаете предотвратить потенциальные негативные последствия для окружающей среды и здоровья человека.

Символ  на самом изделии или в сопроводительной документации указывает, что при утилизации данного изделия с ним нельзя обращаться как с обычными бытовыми отходами. Вместо этого, его следует сдать на переработку в соответствующий пункт приема электрического и электронного оборудования.


СОВЕТЫ ПО ЭКОНОМИИ ЭНЕРГИИ

Пользуйтесь функцией предварительного нагрева только в том случае, если это указано в таблице приготовления блюд или в вашем рецепте.

Пользуйтесь формами для выпечки, покрытыми темным лаком или эмалью, так как они лучше поглощают тепло.

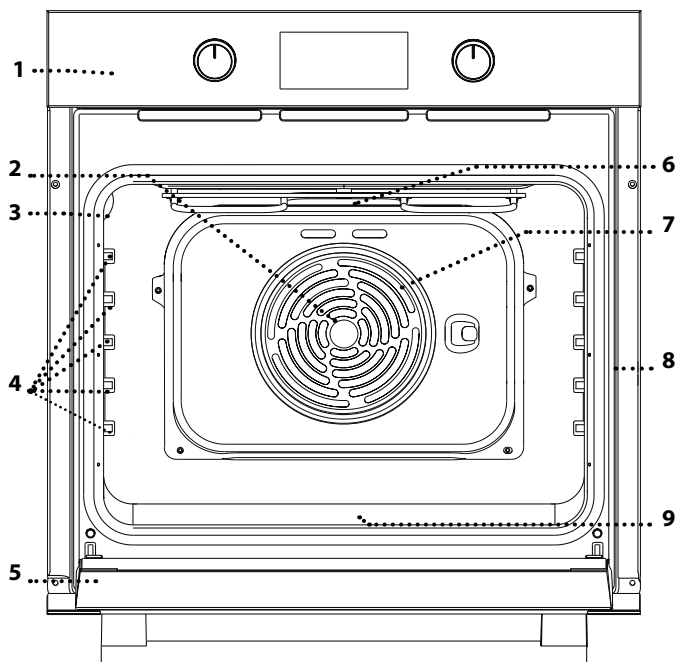
ЗАЯВЛЕНИЕ О СООТВЕТСТВИИ

Данный прибор был разработан, изготовлен и выпущен в продажу в соответствии с требованиями следующих Европейских Директив: LVD 2014/35/EU, EMC 2014/30/EU и RoHS 2011/65/EU.

Настоящий прибор, предусматривающий контакт с пищевыми продуктами, соответствует требованиям Европейского Регламента  № 1935/2004.

Данный прибор отвечает требованиям к экодизайну Европейских Регламентов ЕС 65/2014 и 66/2014 в соответствии с Европейским стандартом EN 60350-1.

ОПИСАНИЕ ПРИБОРА



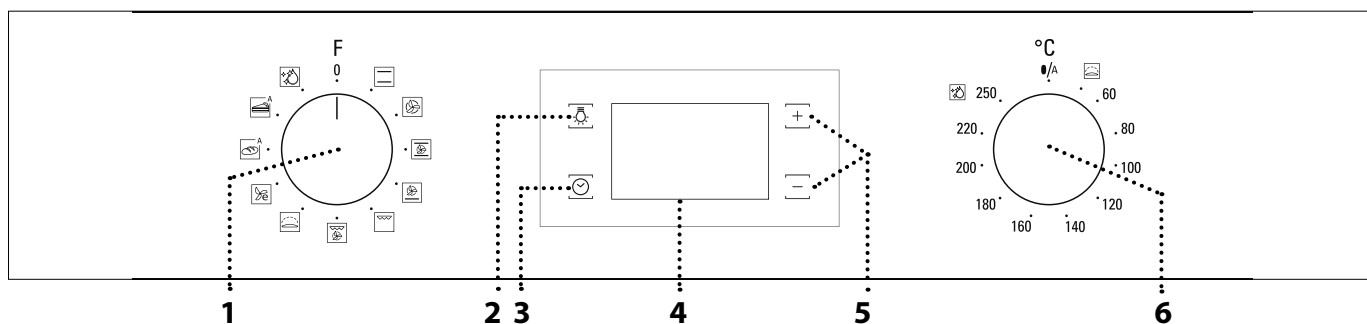
1. Панель управления
2. Вентилятор
3. Лампа
4. Направляющие для противней
(уровень указан на внутренней стенке шкафа)
5. Дверца
6. Верхний нагревательный элемент / гриль
7. Круговой нагревательный элемент
(не виден)
8. Паспортная табличка
(не снимать)
9. Нижний нагревательный элемент
(не виден)

Примечание:

В процессе приготовления охлаждающий вентилятор может периодически отключаться в целях экономии электроэнергии.

После завершения приготовления и выключения духовки охлаждающий вентилятор может продолжать работать в течение некоторого времени.

ПАНЕЛЬ УПРАВЛЕНИЯ



1. РУЧКА ВЫБОРА

Включение духовки путем выбора режима.

Чтобы выключить духовку, поверните ручку в положение 0.

2. СВЕТ

Когда духовка включена, нажмите, чтобы включить или выключить лампочку в духовке.

3. НАСТРОЙКА ВРЕМЕНИ

Доступ к настройкам времени приготовления, задержки старта и к таймеру. Отображение времени, когда духовка выключена.

4. ДИСПЛЕЙ

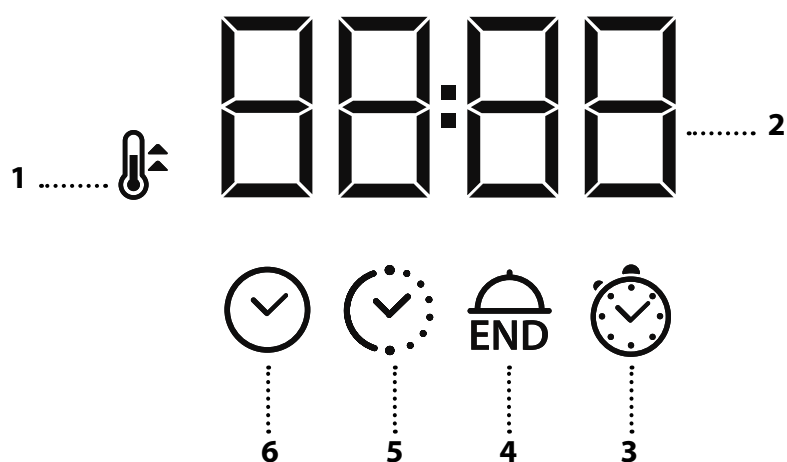
5. КНОПКИ РЕГУЛИРОВКИ

Изменение настроек времени приготовления.

6. РУЧКА ТЕРМОСТАТА

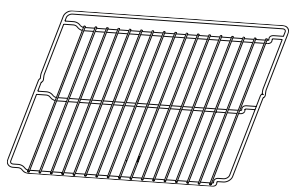
Поверните, чтобы выбрать необходимую температуру в ручном режиме. Использование автоматических режимов /A.

ОПИСАНИЕ ДИСПЛЕЯ



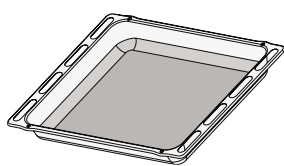
1. Символ прогрева
2. Часы; информация и длительность режима
3. Кухонный таймер
4. Время окончания приготовления
5. Длительность
6. Часы

РЕШЕТКА



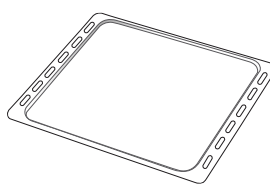
используется для приготовления блюд на гриле, а также в качестве подставки для кастрюль, форм и другой жаропрочной посуды. Подходит для приготовления на гриле хлеба, мяса, рыбы и овощей.

ПОДДОН



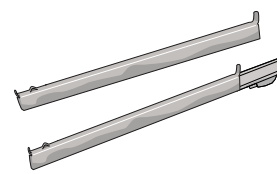
Используется в качестве емкости при приготовлении мяса, рыбы, овощей, лепешек и других подобных блюд. Устанавливается под решеткой для сбора соков.

ВСТАВНОЙ ПРОТИВЕНЬ



Используется для выпекания любых хлебобулочных и кондитерских изделий, для запекания мяса или рыбы в фольге.

ТЕЛЕСКОПИЧЕСКИЕ НАПРАВЛЯЮЩИЕ

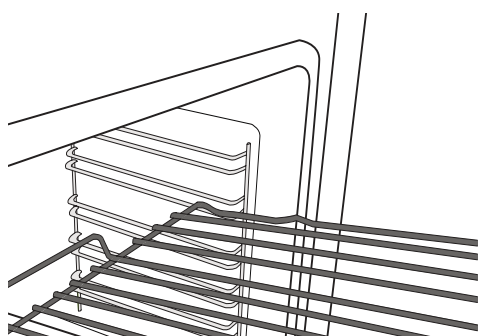


Облегчают установку и извлечение принадлежностей из духовки.

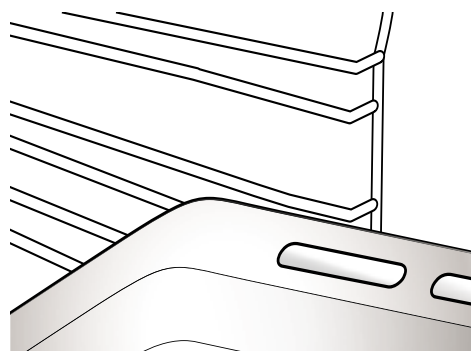
Количество принадлежностей может варьироваться в зависимости от приобретенной модели.
ДОПОЛНИТЕЛЬНЫЕ ПРИНАДЛЕЖНОСТИ: Не входящие в комплект прибора принадлежности можно приобрести отдельно в Сервисном центре.

УСТАНОВКА РЕШЕТКИ И ДРУГИХ ПРИНАДЛЕЖНОСТЕЙ

- Вставьте решетку горизонтально в держатели, располагая ее так, чтобы приподнятые края были обращены вверх.

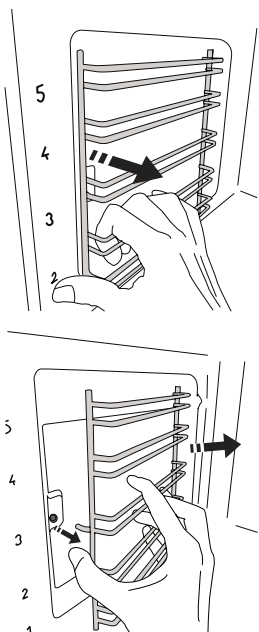


- Другие принадлежности, такие как противень, вставляются горизонтально тем же способом, что и решетка.

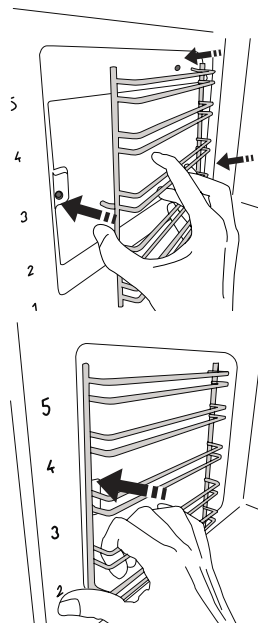


СНЯТИЕ И УСТАНОВКА ДЕРЖАТЕЛЕЙ ПОЛОК

• Чтобы снять держатели полок, крепко возьмитесь за наружную часть держателей и потяните их на себя, чтобы извлечь опору и два внутренних штифта из гнезд.

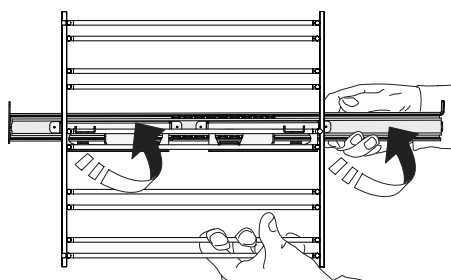


• Чтобы установить держатели полок на место, расположите их рядом с выемкой и сначала вставьте два штифта в гнезда. Затем расположите наружную часть рядом с ее гнездом, вставьте опору и нажмите в направлении стенки выемки, чтобы убедиться, что держатели полок надежно закреплены.

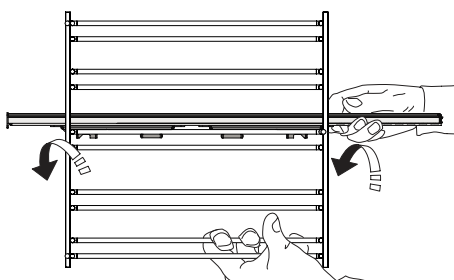


СНЯТИЕ И УСТАНОВКА ТЕЛЕСКОПИЧЕСКИХ НАПРАВЛЯЮЩИХ

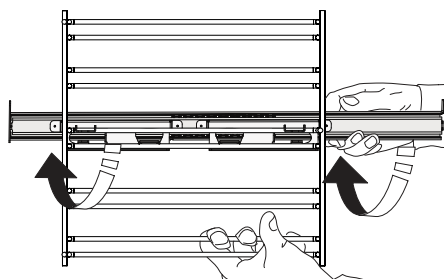
1. Выньте держатели полок.
2. Отсоедините крепежные зажимы направляющих от держателей полок, начиная с нижней части.



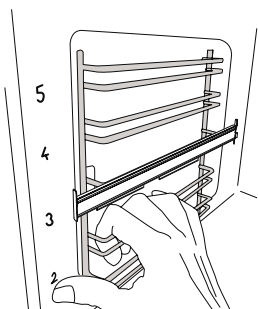
3. Чтобы установить телескопические направляющие на место, прикрепите верхний зажим направляющей к держателю полок, затем опустите на место другой зажим.



4. Чтобы закрепить держатель, сильно нажмите на нижнюю часть зажима в направлении от держателя полки. Убедитесь, что подвижная часть направляющей может свободно перемещаться.



5. Верните на место держатели полок.



РЕЖИМЫ

ОБЫЧНЫЙ

Режим для приготовления любых блюд только на одном уровне. Пользуйтесь 3-м уровнем. Для приготовления крупных кусков мяса или макаронных запеканок пользуйтесь 2-м уровнем. Разогревайте духовку, перед тем как помещать в нее продукты.

КОНВЕКЦИЯ

Для одновременного приготовления нескольких блюд (даже разных видов), требующих одинаковой температуры приготовления, на нескольких полках (не более трех), например рыбы, овощей, сладких блюд. Этот режим позволяет готовить разные блюда одновременно без переноса запахов. При приготовлении блюд только на одном уровне пользуйтесь 3-м уровнем. При приготовлении блюд на двух уровнях пользуйтесь 2-м и 4-м уровнями. При приготовлении на трех уровнях пользуйтесь 1-м, 3-м и 5-м уровнями. Разогревайте духовку, перед тем как помещать в нее продукты.

БОЛЬШИЕ ПОРЦИИ

Режим для приготовления больших кусков мяса (более 2,5 кг). Пользуйтесь 1-м или 2-м уровнем в зависимости от размеров куска мяса. Для более равномерного подрумянивания рекомендуется переворачивать мясо в процессе приготовления. В процессе приготовления мясо рекомендуется время от времени поливать соком во избежание пересушивания. Прежде чем помещать продукты в духовку, прогрейте ее.

ГРИЛЬ

Режим для приготовления на гриле бифштексов, шашлыка, колбасок, овощных запеканок и хлебных тостов. Размещайте продукты на 5-м уровне. При приготовлении мяса на гриле рекомендуется использовать поддон для сбора сока: Установите противень на 4-й уровень, налив в него около 200 мл питьевой воды. Прогрейте духовку в течение 3-5 минут. В процессе приготовления дверца духовки должна оставаться закрытой.


ТУРБО-ГРИЛЬ

Режим для жарки крупных кусков мяса (ростбиф, бараньи ножки, цыплята). Размещайте продукты на 2-м уровне. Рекомендуется использовать поддон для сбора стекающего сока: Установите противень на 1-й уровень, налив в него около 200 мл питьевой воды. В процессе приготовления дверца духовки должна оставаться закрытой.

ПОДЪЕМ ТЕСТА

Режим для быстрого подъема дрожжевого теста. Поместите тесто на второй уровень и поверните ручку термостата на соответствующий символ, чтобы включить режим. Предварительного нагрева духовки не требуется. Температура автоматически выставляется на 40° С. Если температура внутри духовки превышает 60° С, на дисплее появится надпись "Hot" и включить режим будет невозможно. Дождитесь, когда духовка остынет.

ПРИНУД. ПОД. ВОЗД. ЭКО*

Режим для запекания фаршированных мясных блюд на одном уровне. Для защиты продуктов от пересушивания используется деликатная прерывистая вентиляция. Во время приготовления в режиме ЭКО лампа не горит. Ее можно включить нажатием . Для повышения энергоэффективности не открывайте дверцу духовки в процессе приготовления. Рекомендуем пользоваться 3-м уровнем. Рекомендуется обжарить мясо на сковороде, прежде чем помещать его в духовку. Предварительный прогрев духовки не требуется.

А ХЛЕБ АВТО

Используйте данный режим для выпекания хлеба. Для наилучших результатов тщательно придерживайтесь рецепта. Этот режим автоматически выбирает температуру и время, идеально подходящие для выпекания хлеба. Когда блюдо будет готово, процесс приготовления автоматически остановится и духовка подаст звуковой сигнал. Включайте режим, когда духовка холодная. Если температура внутри духовки превышает установленное значение, на дисплее появляется надпись "Hot". В таких условиях запуск процесса приготовления невозможен. Дождитесь, когда духовка остынет.

А ДЕСЕРТ АВТО

Пользуйтесь этим режим для выпекания пирогов, в том числе при использовании химических разрыхлителей теста. Помещайте блюдо в холодную духовку. Этот режим автоматически выбирает температуру и время, идеально подходящие для выпечки бисквитов и пирожных. Когда блюдо будет готово, процесс приготовления автоматически остановится и духовка подаст звуковой сигнал. Включайте режим, когда духовка холодная. Если температура внутри духовки превышает установленное значение, на дисплее появляется надпись "Hot". В таких условиях запуск процесса приготовления невозможен. Дождитесь, когда духовка остынет.

* Базовый режим для заявления об энергоэффективности в соответствии с Регламентом ЕС № 65/2014



DIAMOND CLEAN

Пар, образующийся во время низкотемпературной очистки, позволяет легко удалить грязь и остатки пищи. Налейте 200 мл воды в нижнюю часть духовки. Включайте режим, только когда духовка холодная.

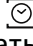

ИСПОЛЬЗОВАНИЕ ПЕЧИ

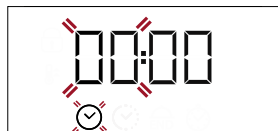



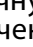
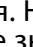
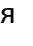


Перед началом использования изделия внимательно прочтите инструкции по безопасности


ПЕРВОЕ ИСПОЛЬЗОВАНИЕ ПРИБОРА

1. УСТАНОВКА ТЕКУЩЕГО ВРЕМЕНИ

При первом включении прибора необходимо установить время: Нажимайте  до тех пор, пока на дисплее не начнут мигать значок  и две цифры часов.



Установите значение времени кнопками  и  и нажмите  для подтверждения. Начнут мигать две цифры минут. Установите значение минут кнопками  и  и нажмите  для подтверждения.

Примечание: Если мигает значок  (например, после длительного отключения электроэнергии), необходимо заново установить время.

2. РАЗОГРЕВ ДУХОВКИ

Новая духовка может являться источником запахов, связанных с процессом производства. Это нормальное явление. Перед началом приготовления блюд рекомендуется прогреть пустую духовку для удаления возможных остаточных запахов.

Удалите с духовки защитный картон и прозрачную пленку, выньте все принадлежности.

Разогрейте духовку до 250 °C в режиме “Большие порции” (рекомендуется) и прогревайте в течение часа. Духовка должна быть пустой. Задайте правильный режим, следуя инструкциям.

Примечание: После первого использования духовки рекомендуется проветрить помещение.

ЕЖЕДНЕВНОЕ ИСПОЛЬЗОВАНИЕ

1. ВЫБОР РЕЖИМА

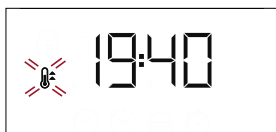
Для выбора режима поверните *ручку выбора* на значок необходимого режима: Загорится дисплей, и раздастся звуковой сигнал.



2. ВКЛЮЧЕНИЕ РЕЖИМА

РУЧНЫЕ

Для включения выбранного режима установите нужную температуру, повернув *ручку термостата*.



Примечание: Во время приготовления можно изменить режим *ручкой выбора* или отрегулировать температуру *ручкой термостата*.

Режим не включится, если ручка термостата находится на 0 °C. Можно задать время приготовления, время окончания (только если задано время приготовления) и настроить таймер.

АВТОМАТ.

Для запуска выбранного автоматического режима ("Хлеб" или "Десерты") *ручка термостата* должна находиться в положении автоматических режимов 0/A.

Для завершения приготовления поверните *ручку выбора* в положение 0.

Примечание: Можно задать время окончания и настроить таймер.

ПОДЪЕМ ТЕСТА

Для включения режима "Подъем теста" поверните *ручку термостата* до соответствующего значка; если в духовке установлена другая температура, режим не включится.

Примечание: Можно задать время приготовления, время окончания (только если задано время приготовления) и настроить таймер.

3. ПРОГРЕВ

При включении режима раздается звуковой сигнал, а мигающий на дисплее значок указывает на включение прогрева.

По завершении прогрева звуковой сигнал и постоянно горящий на дисплее значок указывают, что духовка разогрелась до необходимой температуры: Поместите в духовку блюдо и начните приготовление.

Примечание: Помещение продуктов в духовку до завершения прогрева может ухудшить кулинарный результат.

. ПРОГРАММИРОВАНИЕ ПРИГОТОВЛЕНИЯ

Перед программированием приготовления необходимо выбрать режим.

ДЛИТЕЛЬНОСТЬ

Нажимайте , пока на дисплее не начнут мигать значок и "00:00".



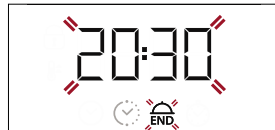
Установите время приготовления кнопками или и нажмите для подтверждения.

Включите режим, повернув *ручку термостата* до необходимой температуры: Раздается звуковой сигнал, и на дисплее будет указано, что приготовление закончено.

Примечания: Для удаления заданного времени приготовления нажимайте до тех пор, пока на дисплее не начнет мигать , затем с помощью сбросьте значение времени приготовления до "00:00". Это время приготовления включает в себя прогрев.

ЗАДАНИЕ ВРЕМЕНИ ОКОНЧАНИЯ / ОТЛОЖЕННЫЙ СТАРТ

После задания времени приготовления, включение режима можно отложить путем программирования времени окончания: Нажимайте , пока на дисплее не начнут мигать значок и текущее время.



Установите время окончания кнопками или и нажмите для подтверждения.

Включите режим, повернув *ручку термостата* до необходимой температуры: Режим будет приостановлен и продолжен автоматически по истечении времени, рассчитанного с учетом заданного вами времени.



Примечания: Для сброса настройки выключите духовку, повернув *ручку выбора* в положение "0".

ЗАВЕРШЕНИЕ ПРИГОТОВЛЕНИЯ

Раздастся звуковой сигнал, и на дисплее будет указано, что работа режима завершена.





Поверните *ручку выбора*, чтобы выбрать другой режим, или поверните ее в положение "0", чтобы выключить духовку.

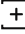


Примечание: Если таймер активен, на дисплее будут поочередно появляться надпись "END" и оставшееся время.



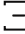
. УСТАНОВКА ТАЙМЕРА

Эта опция не прерывает и не программирует приготовление, но позволяет вам использовать дисплей в качестве таймера, когда включен какой-либо режим и когда духовка выключена.


Нажимайте , пока на дисплее не начнут мигать значок  и "00:00".



Установите необходимое время кнопками  и  и нажмите  для подтверждения. В момент окончания обратного отсчета прозвучит звуковой сигнал.

Примечания: Для отключения таймера нажимайте , пока не начнет мигать значок , затем с помощью  сбросьте время до "00:00".

. РЕЖИМ DIAMOND CLEAN

Для включения режима "Diamond Clean" налейте на дно духовки 200 мл питьевой воды и поверните ручку выбора и ручку термостата на значок . Режим включится автоматически: На дисплее показывается время, оставшееся до конца, сменяющееся надписью "DC".



Примечание: Можно запрограммировать только время окончания режима. Продолжительность автоматически устанавливается на 35 минут.

ПОЛЕЗНЫЕ СОВЕТЫ

КАК ПОЛЬЗОВАТЬСЯ ТАБЛИЦЕЙ ПРИГОТОВЛЕНИЯ БЛЮД

В таблице указан оптимальный режим для приготовления блюда на одном или нескольких уровнях одновременно. Указанная продолжительность приготовления отсчитывается от момента помещения приготавливаемого блюда в духовку. Время предварительного нагрева (если предусмотрен) не учитывается. Приведенные значения длительности и температуры являются ориентировочными. Реальные значения зависят от количества продуктов и используемой посуды. Начинайте с самых низких рекомендованных настроек, и, если блюдо окажется не готовым, переходите к более высоким настройкам. Используйте входящие в комплект принадлежности, отдавайте предпочтение формам для выпечки и противням из темного металла. Вы также можете использовать посуду из жаропрочного стекла или керамики. При этом учитывайте, что продолжительность приготовления в ней немного увеличивается. Для наилучших результатов тщательно придерживайтесь рекомендаций таблицы приготовления блюд по выбору прилагаемых принадлежностей и их размещению на уровнях духовки.

ОДНОВРЕМЕННОЕ ПРИГОТОВЛЕНИЕ НЕСКОЛЬКИХ БЛЮД

При использовании режима "Конвекция" можно одновременно готовить различные блюда (например, рыбу и овощи) на разных уровнях духовки. Выньте из духовки блюда с меньшим временем приготовления и оставьте блюда, приготовление которых требует более продолжительного времени.

ДЕСЕРТЫ

- Нежную сладкую выпечку следует готовить только на одном уровне в обычном режиме. Пользуйтесь формами для выпечки, сделанными из темного металла. Размещайте их на решетке, входящей в комплект поставки. При приготовлении на более чем одном уровне выбирайте режим "Конвекция". Размещайте формы на различных решетках, чтобы облегчить циркуляцию горячего воздуха.

- Пользуйтесь формами для выпечки, сделанными из темного металла. Размещайте их на решетке, входящей в комплект поставки.

- Чтобы проверить готовность пирога из дрожжевого теста, воткните в центр пирога деревянную зубочистку. Если тесто не прилипает к зубочистке, значит пирог готов.

- При использовании формы для выпекания с противопригарным покрытием не смазывайте ее края сливочным маслом, так как выпекаемое изделие может неоднородно подняться по бокам.

- Если в процессе приготовления изделие "опадает", в следующий раз выпекайте его при более низкой температуре, уменьшите объем добавляемой жидкости и замешивайте тесто менее интенсивно.

- Для сладких блюд с влажной начинкой (чизкейк или фруктовые пироги) используйте режим «Конвекция». Если основание пирога не пропеклось, ставьте форму на более низкий уровень, а основание перед выкладыванием начинки посыпьте панировочными сухарями или раскрошенным печеньем.

МЯСО

- Пользуйтесь противнями любого типа или емкостями из жаропрочного стекла, размеры которых соответствуют приготавливаемым кускам мяса. При приготовлении жаркого добавьте в емкость немного бульона — он не даст мясу высохнуть и придаст ему более насыщенный вкус. Соблюдайте осторожность, так как во время данной операции образуется пар. Когда жаркое будет готово, оставьте его в духовке еще на 10-15 минут или заверните в алюминиевую фольгу.

- При приготовлении мяса на гриле выбирайте куски равной толщины, чтобы обеспечить их одинаковое пропекание. Очень толстые куски мяса требуют большего времени приготовления. Чтобы избежать подгорания брызг мясного сока на поверхностях камеры духовки, устанавливайте решетку на более низкие уровни, на большем расстоянии от гриля. Переверните мясо по истечении 2/3 времени приготовления. Открывайте дверцу с осторожностью: горячий пар!

Для сбора соков ставьте непосредственно под решетку, на которой готовится блюдо, поддон, налив в него 200 мл питьевой воды. Доливайте воду в поддон по необходимости.

ПИЦЦА

Чтобы пицца получилась с хрустящей корочкой, слегка смажьте противень маслом. По истечении двух третей общего времени приготовления посыпьте пиццу тертым сыром моцарелла.

РЕЖИМ ХЛЕБ АВТО

Используйте данный режим для выпекания хлеба. Для наилучших результатов следуйте указаниям рецепта.

Рецепт для 1000 г теста:

600 г муки, 360 г воды, 11 г соли, 25 г свежих дрожжей (или две упаковки сухих дрожжей).

Порядок действий:

- Смешайте муку и соль в большой миске.
 - Разведите дрожжи в воде (слегка теплой – примерно 35° С).
 - Сделайте ямку в муке и влейте в нее растворенные дрожжи. Смешайте ингредиенты до получения гладкого слегка липкого теста. Замесите тесто руками, растягивая и складывая его, в течение примерно 10 минут. Придайте тесту форму шара и оставьте его подниматься в миске, накрытой прозрачной крышкой, которая необходима для защиты поверхности теста от пересыхания.
 - Дождитесь, когда тесто увеличится в объеме в два раза: Для оптимального подъема теста дайте ему постоять около 90 минут при комнатной температуре или около 60 минут в духовке в режиме “Подъем теста”.
 - Сформируйте из теста один или два батона, припудрите их мукой и сделайте небольшие надрезы на поверхности. Выложите батоны на противень, покрытый бумагой для выпечки.
 - Поместите тесто в духовку (холодную), налейте на дно 100 мл питьевой воды и включите режим “Хлеб Авто”. После приготовления оставьте тесто на решетке до полного остывания.
-

ТАБЛИЦА ПРИГОТОВЛЕНИЯ БЛЮД

БЛЮДО	РЕЖИМ	ПРОГРЕВ	ТЕМПЕРАТУРА (°C)	ВРЕМЯ (МИН.)	УРОВЕНЬ И ПРИНАДЛЕЖНОСТИ
Пироги из дрожжевого теста		Да	160 - 180	30 - 90	2/3
		Да	160 - 180	30 - 90	4 1
Пироги с начинкой (чизкейк, штрудель, яблочный пирог)		Да	160 - 200	35 - 90	2
		Да	160-200	40-90	4 2
Печенье/пирожные		Да	160-180	20-45	3
		Да	150-170	20 - 45	4 2
		Да	150-170	20-45	5 3 1
Пирожные из заварного теста		Да	180-210	30-40	3
		Да	180-200	35-45	4 2
		Да	180-200	35-45	5 3 1
Безе		Да	90	150-200	3
		Да	90	140-200	4 2
		Да	90	140-200	5 3 1
Пицца/хлеб		Да	190-250	15-50	1 / 2
		Да	190-250	20-50	4 2
Хлеб		-	-	60	2
Замороженная пицца		Да	250	10 - 20	3
		Да	230-250	10-25	4 2
Несладкая выпечка (пирог с овощной начинкой, лоранский пирог)		Да	180 - 200	40-55	3
		Да	180-200	45-60	4 2
		Да	180-200	45-60	5 3 1
Волованы/печенье из слоеного теста		-	190-200	20-30	3
		-	180-190	20-40	4 2
		-	180-190	20-40	5 3 1
Лазанья / макаронные запеканки / каннелони фланы /		Да	190 - 200	45 - 65	2
Баранина / телятина / говядина / свинина, 1 кг		Да	190 - 200	80 - 110	3

РЕЖИМЫ							
	Обычный	Нагревательный элемент гриля	Турбо-гриль	Циркуляция воздуха	Большие порции	Хлеб Авто	Принуд. под. возд. Эко

БЛЮДО	РЕЖИМ	ПРОГРЕВ	ТЕМПЕРАТУРА (°C)	ВРЕМЯ (МИН.)	УРОВЕНЬ И ПРИНАДЛЕЖНОСТИ
Жареная свинина с хрустящей корочкой, 2 кг		Да	180 - 190	110-150	2
Курица / кролик / утка, 1 кг		Да	200 - 230	50 - 100	2
Индейка/гусь, 3 кг		-	190 - 200	100 - 160	2
Запеченная рыба / в фольге (филе, целиком)		Да	170 - 190	30 - 50	2
Фаршированные овощи (помидоры, цуккини, баклажаны)		Да	180 - 200	50 - 70	2
Хлебные тосты		-	250	2-6	5
Рыбное филе/стейки		-	230-250	20-30*	4 3
Колбаски/шашлык/ребрышки/рубленные котлеты		-	250	15-30*	5 4
Жареный цыпленок, 11,3 кг		Да	200 - 220	55-70**	2 1
Ростбиф с кровью, 1 кг		Да	200 - 210	35-50**	3
Ножка ягненка/рулька		Да	200 - 210	60-90**	3
Печеный картофель		Да	200 - 210	35-55**	3
Овощная запеканка		-	200 - 210	25 - 55	3
Мясо и картофель		Да	190-200	45-100***	4 1
Рыба и овощи		Да	180	30-50***	4 1
Лазанья и мясо		Да	200	50-100***	4 1
Полный обед: Фруктовый торт (уровень 5)/лазанья (уровень 3)/мясо (уровень 1)		Да	180 - 190	40-120***	5 3 1
Жаркое/фаршированное мясо		-	170 - 180	100 - 150	2

Примечание:

* Переверните блюдо в середине процесса приготовления

** Переверните блюдо по истечении двух третей от общего времени приготовления (если необходимо).

*** Время указано приблизительно: блюдо можно вынуть из духовки позже или раньше в зависимости от ваших личных предпочтений.

ПРИНАДЛЕЖНОСТИ						
	Решетка	Форма для выпечки или противень на решетке	Противень/противень на решетке	Поддон	Поддон с 200 мл воды	Вставной противень

РЕЦЕПТ	РЕЖИМ	ПРОГРЕВ РАЗОГРЕВ	УРОВ.	ТЕМП. (°C)	ПРОДОЛЖИ- ТЕЛЬНОСТЬ (МИН)	ПРИНАДЛЕЖНОСТИ* И ПРИМЕЧАНИЯ
Песочное печенье		Да	3	150	30-40	Поддон / вставной противень
		Да	3	150	45 - 55	Поддон / вставной противень
		Да	2 - 4	150	35-45	Уровень 4: вставной противень Уровень 2: поддон / вставной противень
		Да	1 - 3 - 5	150	40 - 50	Уровень 5: Вставной противень/противень на решетке Уровень 3: вставной противень Уровень 1: поддон / вставной противень
Сладкие пирожные		Да	3	160	25 - 35	Поддон / вставной противень
		Да	3	160	25 - 35	Поддон / вставной противень
		Да	2 - 4	150	35-45	Уровень 4: вставной противень Уровень 2: поддон / вставной противень
Нежирный бисквит		Да	3	170	35-45	Форма для выпечки на решетке
		Да	2	160	35-45	Форма для выпечки на решетке
		Да	1 - 4	160	45 - 55	Уровень 4: форма для выпечки на решетке Уровень 1: Форма для выпечки на решетке
Два яблочных пирога		-	2	185	70 - 90	Форма для выпечки на решетке
		-	2	175	70 - 90	Форма для выпечки на решетке
		-	1 - 4	175	75 - 95	Уровень 4: форма для выпечки на решетке Уровень 1: форма для выпечки на решетке
Тосты		5 мин	5	250	2 - 5	Решетка
Рубленые котлеты		5 мин	5	250	18 - 30	Уровень 5: решетка (переверните мясо в середине процесса приготовления) Уровень 4: поддон с водой

* Отсутствующие в комплекте принадлежности можно приобрести в нашем Сервисном центре.

Указания таблицы относятся к духовке без телескопических направляющих. Выполняйте тесты параметров температуры, длительности приготовления и т. п. без телескопических направляющих.

Класс энергоэффективности (в соответствии со стандартом IEC 60350-1): При выполнении испытаний придерживайтесь указаний соответствующей таблицы.

РЕЖИМЫ								
	Обычный	Нагревательный элемент гриля	Турбо-гриль	Циркуляция воздуха	Большие порции	Хлеб Авто	Принуд. под. возд. Эко	

ЧИСТКА

Не используйте парочистители.

Используйте защитные рукавицы.

Необходимые операции выполняйте, только когда духовка холодная.

Отключите духовку от электросети.

Не используйте абразивные губки, стальные мочалки, агрессивные и абразивные моющие средства, так как они могут повредить поверхности прибора.

ВНЕШНИЕ ПОВЕРХНОСТИ

• Протирайте поверхности прибора влажной салфеткой из микроволокна. При сильном загрязнении добавьте несколько капель моющего средства с нейтральным pH. Протрите поверхности насухо сухой тканью.

• Не пользуйтесь агрессивными или абразивными моющими средствами. При случайном попадании таких средств на поверхность прибора немедленно протрите его влажной салфеткой из микроволокна.

ВНУТРЕННИЕ ПОВЕРХНОСТИ

• После каждого использования дайте духовке остыть и очистите ее (желательно пока она еще теплая) от отложений и пятен, образующихся при приготовлении пищи. Для удаления конденсата, образующегося при приготовлении продуктов с высоким содержанием влаги, дождитесь полного охлаждения духовки и протрите ее салфеткой или губкой.

• Для оптимальной очистки внутренних поверхностей включите режим "Diamond Clean".
• Чтобы облегчить очистку стекла, дверцу можно легко снять и установить на место.
• Для чистки стекла дверцы пользуйтесь специальными жидкими моющими средствами.
• Верхний нагревательный элемент гриля можно опустить вниз для удобства чистки верхней панели духовки.

ПРИНАДЛЕЖНОСТИ

Сразу же после использования замочите принадлежности в воде со средством для мытья посуды. Если принадлежности еще горячие, пользуйтесь кухонными рукавицами.

Остатки пищи удаляются с помощью щетки или губки.

УХОД

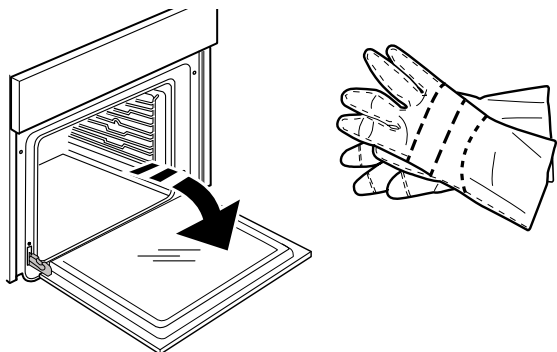
Используйте защитные перчатки.

Необходимые операции выполняйте, только когда духовка холодная.

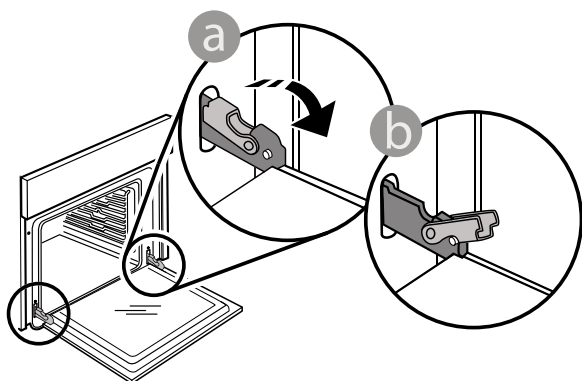
Отключите духовку от электросети.

СНЯТИЕ ДВЕРЦЫ

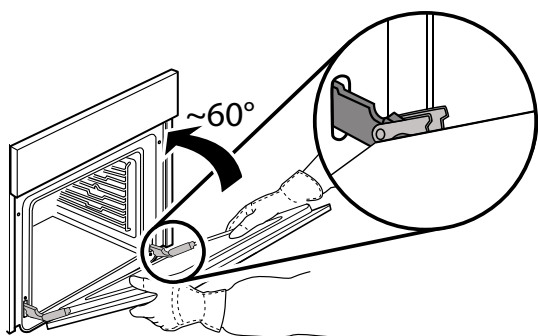
1. Полностью откройте дверцу духовки.



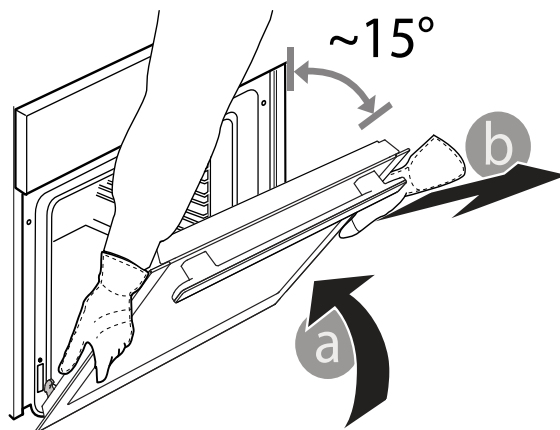
2. Опустите фиксаторы в крайнее нижнее положение.



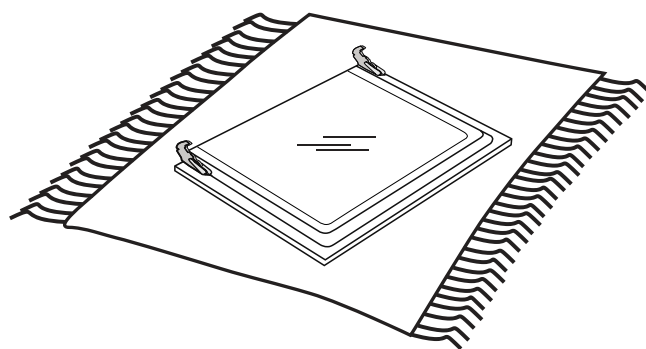
3. Прикройте дверцу, насколько это возможно.



4. Надежно захватите дверцу обеими руками (не за ручку). Снимите дверцу, одновременно закрывая и смещая ее вверх.

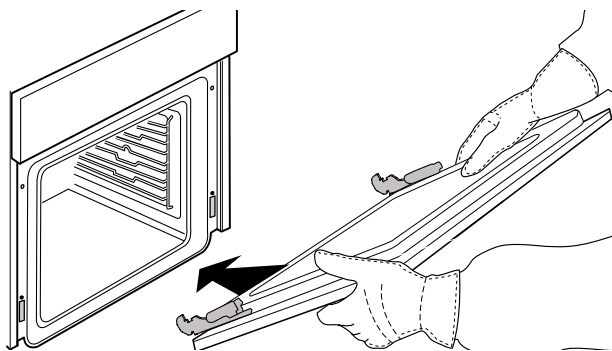


5. Положите дверцу на мягкую поверхность.

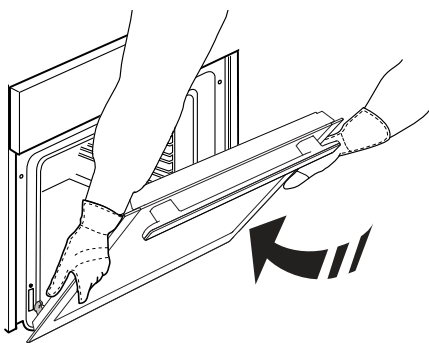


УСТАНОВКА ДВЕРЦЫ

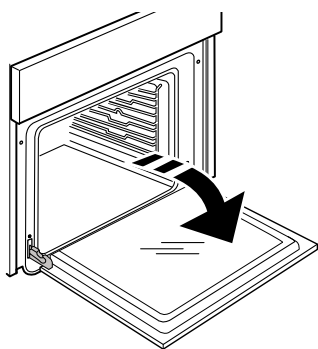
1. Поднесите дверцу к духовке и совместите петли с гнездами крепления.



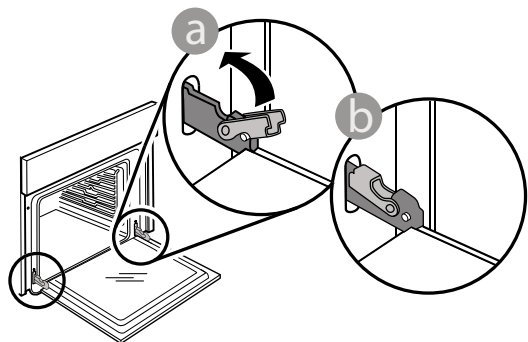
2. Закрепите верхнюю часть в гнезде.



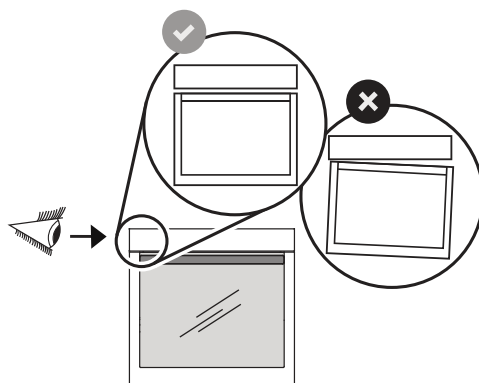
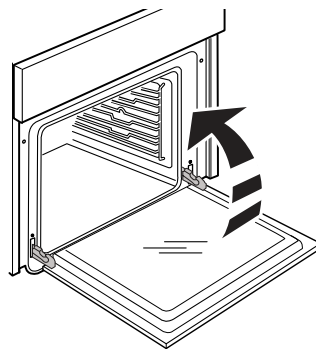
3. Опустите дверцу, а затем полностью откройте ее.



4. Поверните фиксаторы в исходное положение: вниз до упора.

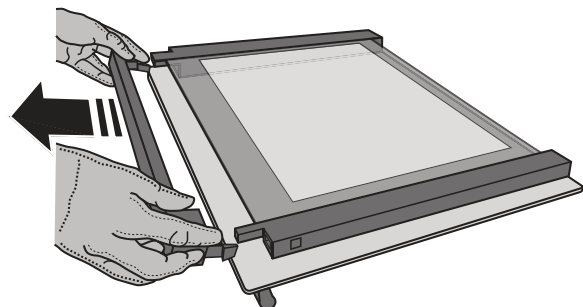
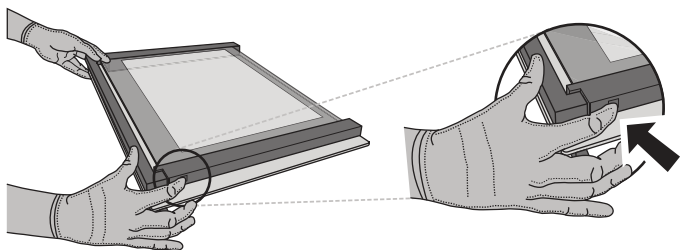


5. Закройте дверцу и убедитесь, что она находится в одной плоскости с панелью управления. Если это не так, повторите вышеописанные действия. Неправильно установленная дверца может выйти из строя.

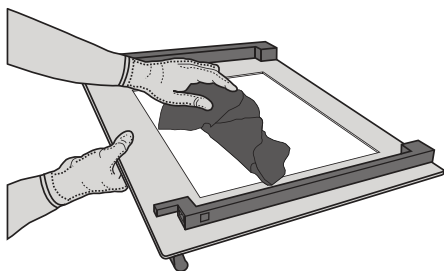
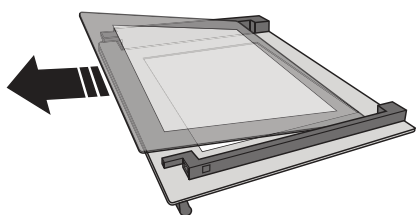


ЩЕЛКНИТЕ ДЛЯ ОЧИСТКИ - ОЧИСТКА СТЕКЛА

1. Когда дверца снята и лежит на мягкой поверхности ручкой вниз, одновременно нажмите два фиксатора и снимите верхний край дверцы, потянув его к себе.

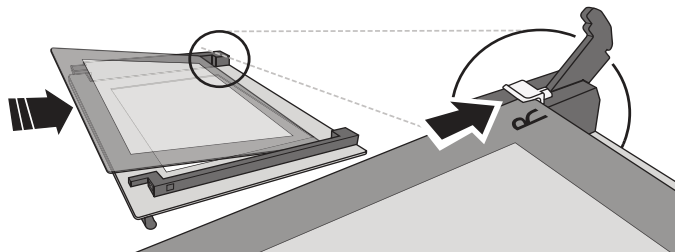


2. Поднимите внутреннее стекло, крепко удерживая его обеими руками, затем снимите и положите на мягкую поверхность.

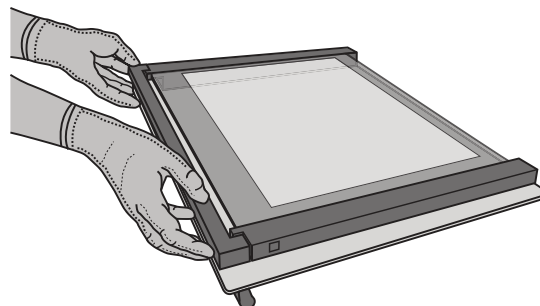
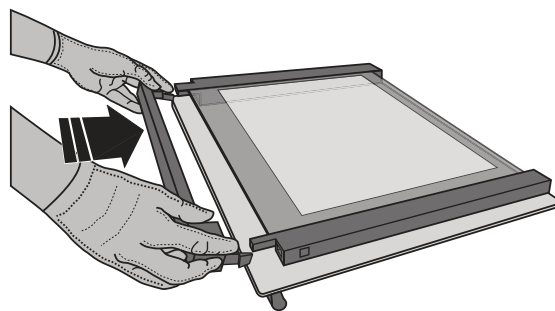


3. Внутреннее стекло установлено правильно, если в правом углу видна буква "R" и прозрачная поверхность (без принта) тоже обращена вверх.

Сначала вставьте в пазы длинную сторону стекла с буквой "R", затем опустите его в предусмотренное положение.

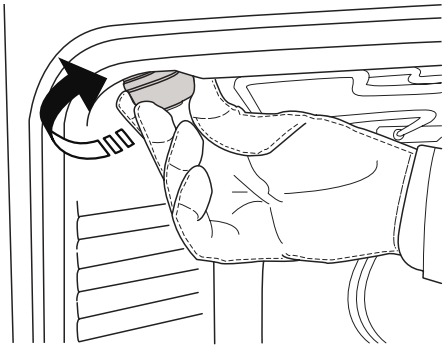


4. Зафиксируйте верхний край: Щелчок означает правильную установку. Перед установкой дверцы проверьте целостность уплотнения.



ЗАМЕНА ЛАМПЫ

1. Отключите духовку от электросети.
2. Отверните плафон, замените лампу и наверните плафон в исходное положение.



3. Подключите духовку к электросети.

Примечание: Используйте галогенные лампы 25 Вт/230 В, Т300 °С типа G9.

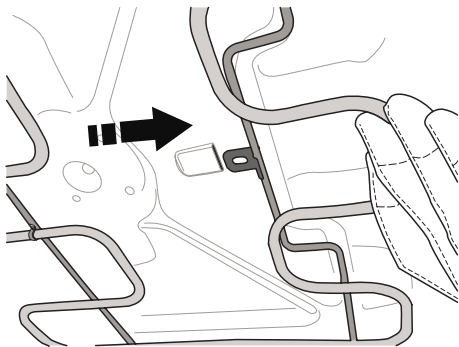
Лампа, используемая в изделии, предназначена для бытовых приборов и не подходит для освещения помещений (Регламент ЕС 244/2009).

Лампы указанного типа можно приобрести в наших Сервисных центрах.

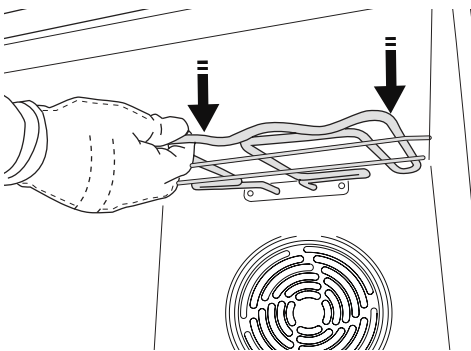
- Не касайтесь стекла лампы голыми руками, так как отпечатки пальцев могут быстро вывести лампу из строя. Не пользуйтесь духовкой до установки плафона на место.

ПОНИЖЕНИЕ ВЕРХНЕГО НАГРЕВАТЕЛЬНОГО ЭЛЕМЕНТА

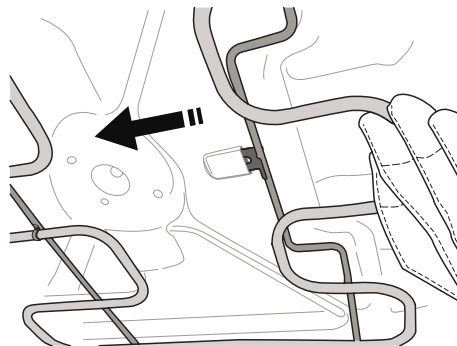
1. Выньте нагревательный элемент из гнезда.



2. Опустите нагревательный элемент.



3. Чтобы вернуть нагревательный элемент в рабочее положение, поднимите и немного вытяните его на себя, а затем вставьте планку крепления в соответствующее гнездо.



Возникающие проблемы и неполадки как правило легко устранимы.


Перед обращением в Сервис попытайтесь устранить неполадку самостоятельно, руководствуясь представленной ниже таблицей.

Если проблема сохраняется, обратитесь в Сервисный центр.



Перед выполнением изложенных ниже действий внимательно прочтите указания по безопасности

НЕИСПРАВНОСТЬ	ВОЗМОЖНАЯ ПРИЧИНА	СПОСОБЫ УСТРАНЕНИЯ
Духовка не работает.	Прибор отсоединен от электросети. Ошибка.	Убедитесь, что духовка включена в сеть. Выключите и снова включите духовку, и проверьте, не прекратились ли неполадки.
На дисплее высвечивается надпись "Hot", выбранный режим не запускается.	Слишком высокая температура.	Дайте духовке остыть, прежде чем запускать режим. Выберите другой режим.
Процесс приготовления не стартует.	Не установлена температура/ <i>Ручка термостата</i> в неправильном положении.	Для запуска выбранного режима поверните <i>ручку термостата</i> на значение необходимой температуры / в требуемое положение.
Часы мигают.	Отключение электричества.	Необходима повторная установка часов: Следуйте инструкциям, представленным в разделе "Первое использование прибора".
На дисплее отображается буква "F", за которой следует некоторое число.	Ошибка программного обеспечения.	Обратитесь в ближайший Сервисный центр. Сообщите число, следующее за буквой "F".
Освещение не работает.	Духовка выключена. Перегорела лампа.	Поверните <i>ручку выбора</i> , чтобы выбрать режим и включить печь. Если неполадка сохраняется, следуйте инструкциям по замене лампы, представленным в разделе "Уход".

 Полный перечень технических характеристик изделия, включающий показатели энергоэффективности, доступен на нашем сайте docs.hotpoint.eu

СЕРВИС

ПРЕЖДЕ ЧЕМ ОБРАЩАТЬСЯ В СЕРВИС

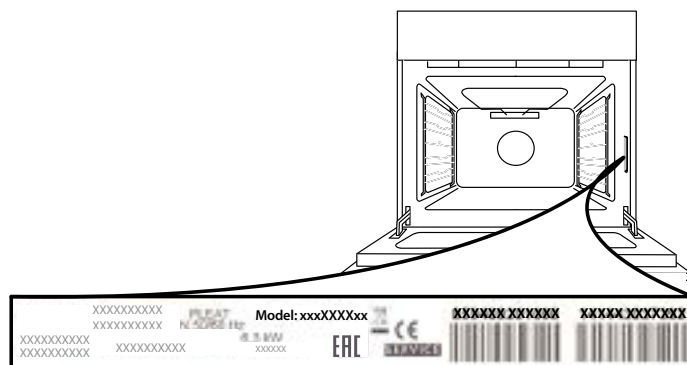
1. Попробуйте устранить проблему самостоятельно, выполнив действия, описанные в разделе “Поиск и устранение неисправностей”.

2. Выключите и снова включите духовку и проверьте, не исчезла ли неисправность.

ЕСЛИ ПОСЛЕ ВЫПОЛНЕНИЯ ВСЕХ НЕОБХОДИМЫХ ПРОВЕРОК НЕИСПРАВНОСТЬ СОХРАНЯЕТСЯ, ОБРАТИТЕСЬ В БЛИЖАЙШИЙ СЕРВИСНЫЙ ЦЕНТР.

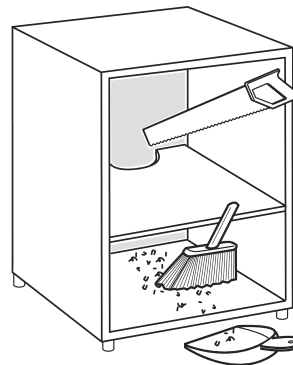
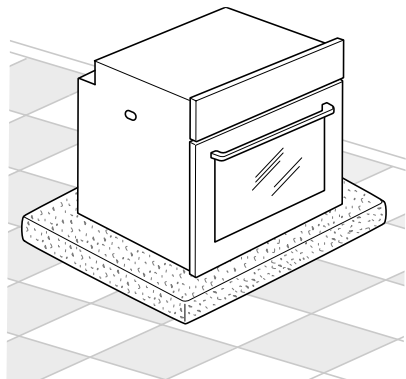
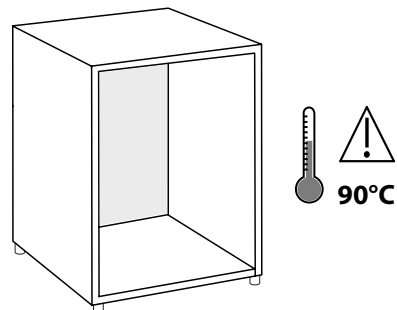
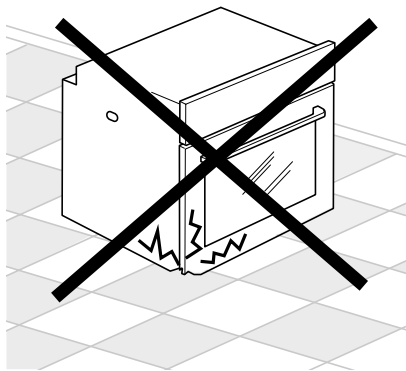
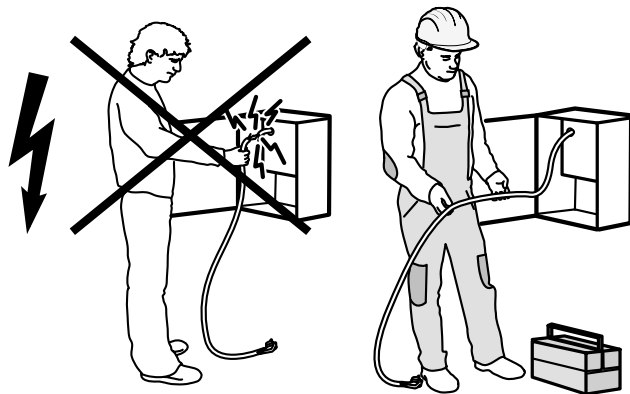
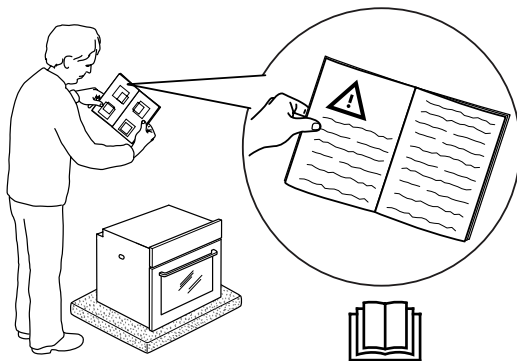
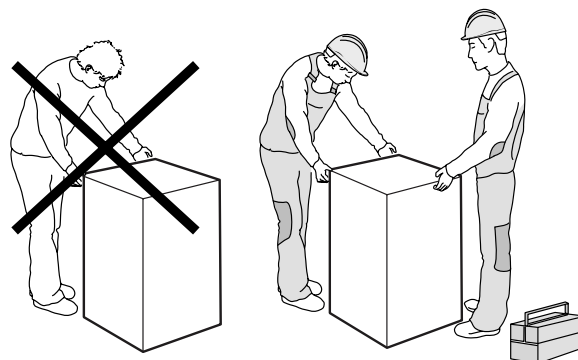
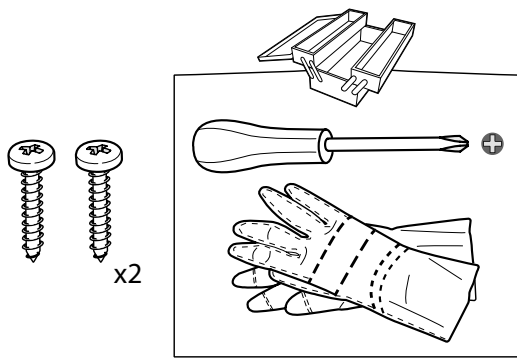
Для получения помощи позвоните по номеру, указанному в прилагаемом к изделию гарантийном талоне, или следуйте инструкциям на нашем сайте. Будьте готовы предоставить следующую информацию:

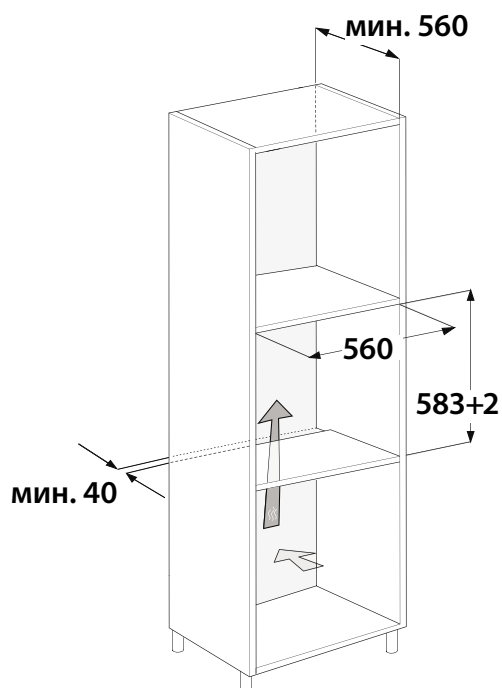
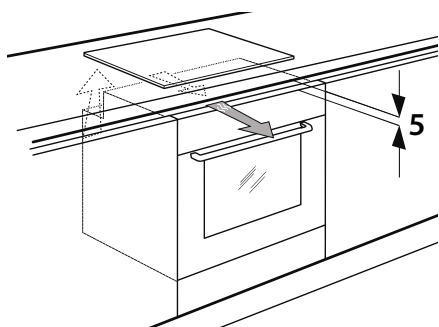
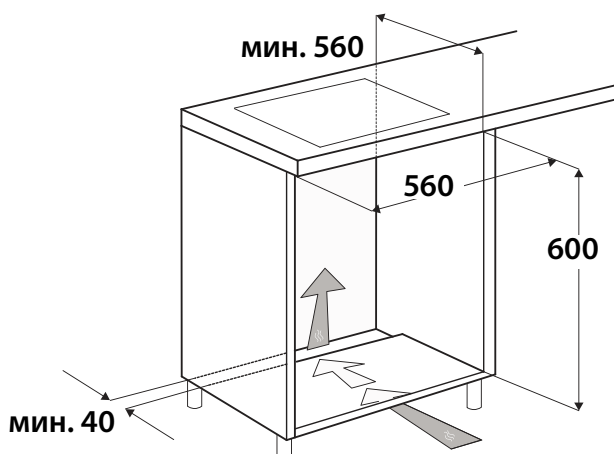
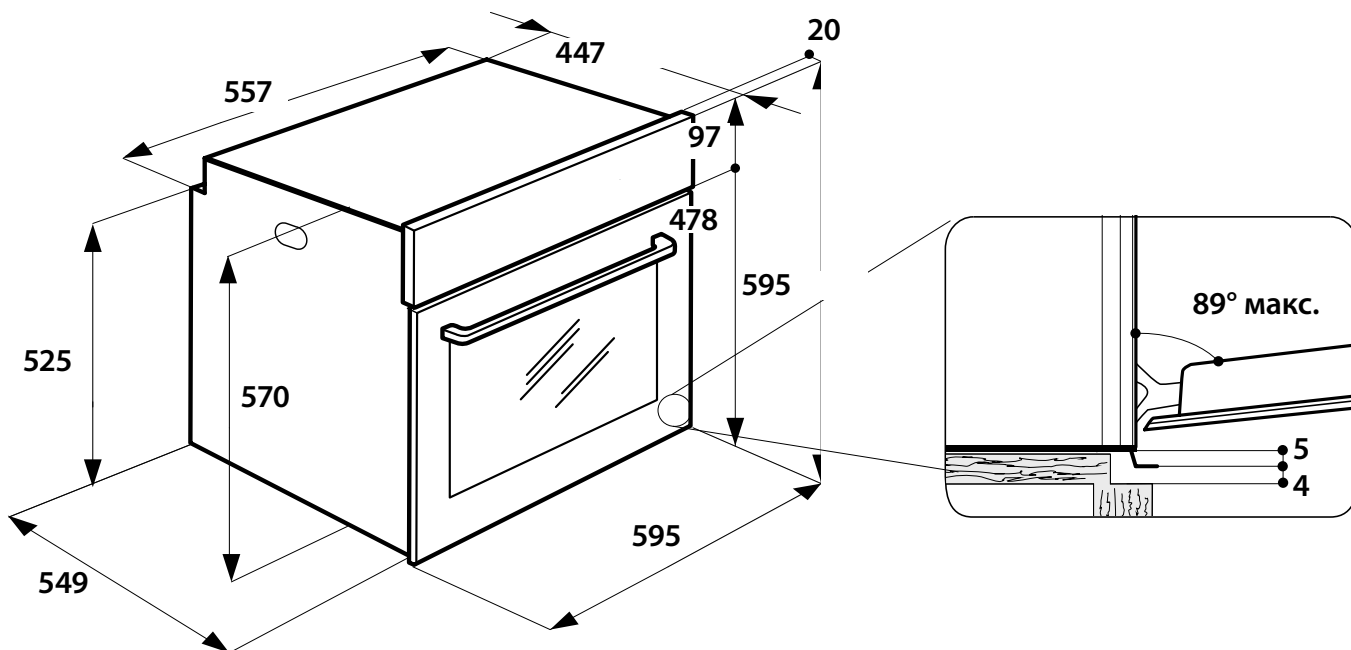
- Краткое описание неисправности
- Тип и модель изделия
- Сервисный код (число после слова “SERVICE” на паспортной табличке, закрепленной на корпусе изделия; она находится на левой стороне дверного проема печи и видна при открытой дверце).
- Ваш полный адрес
- Номер телефона для связи

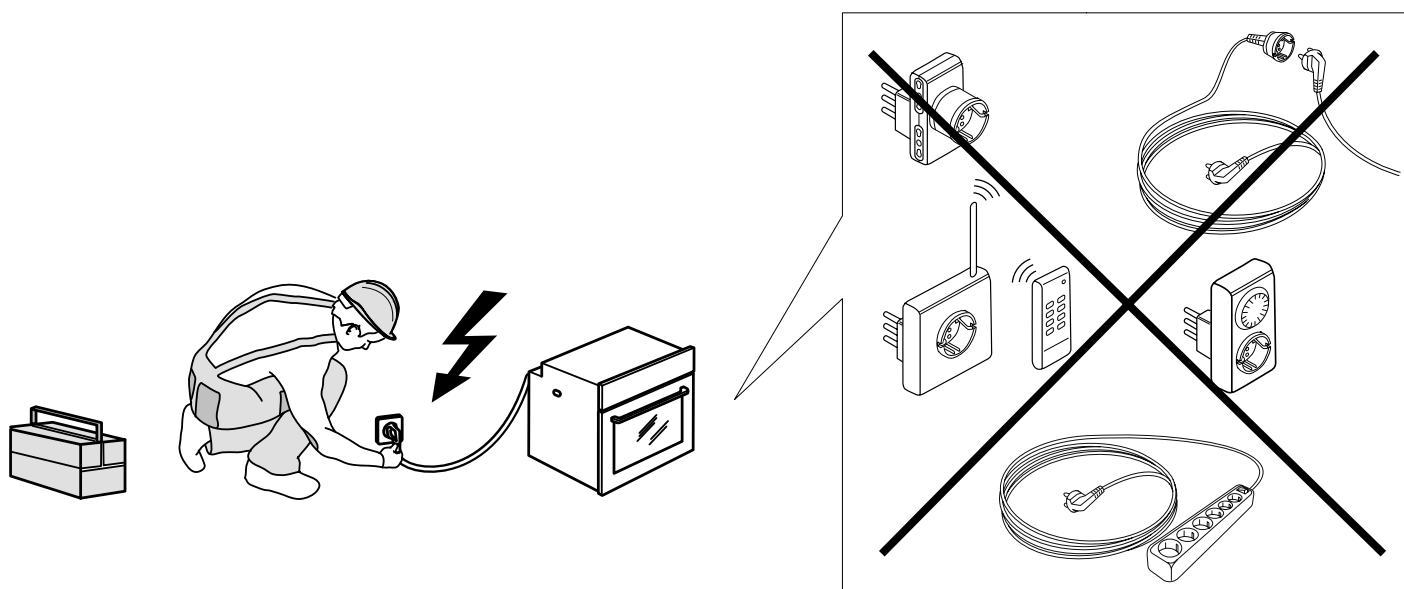
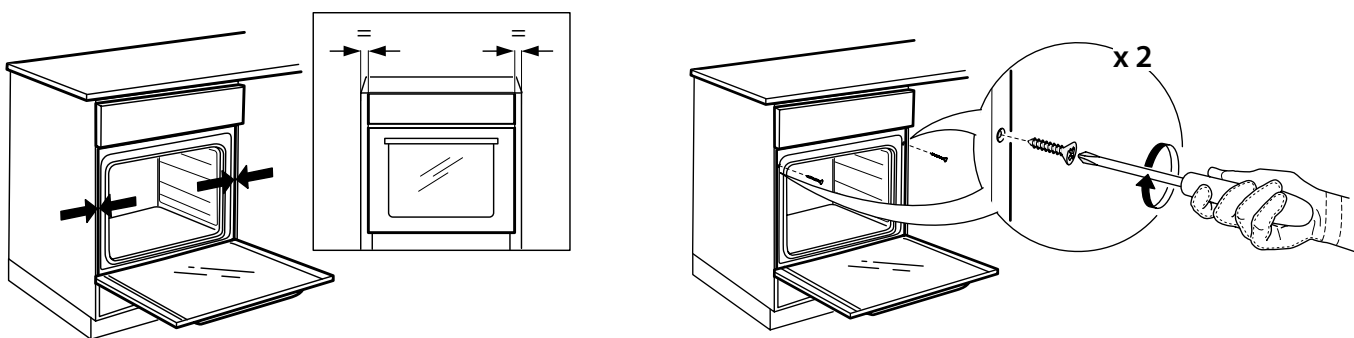
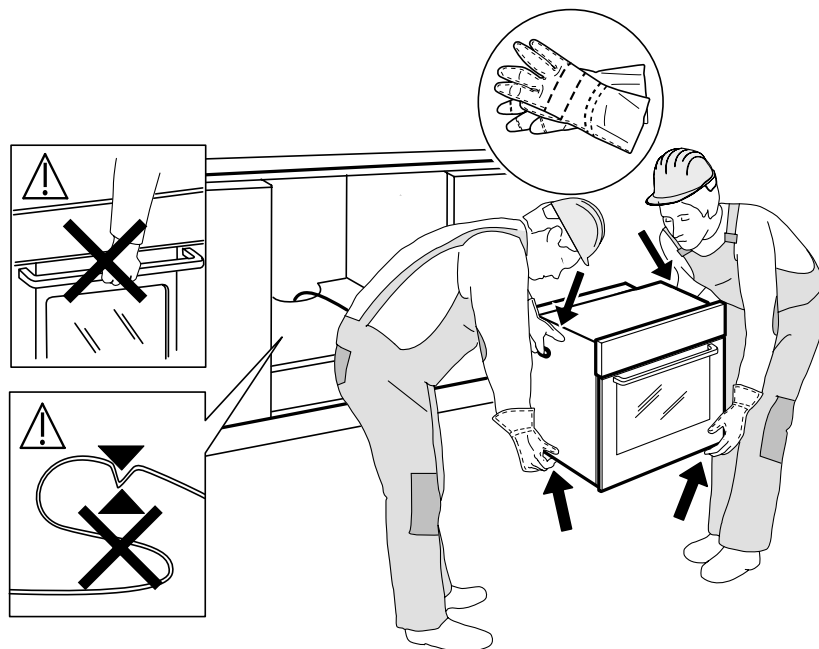


Примечание: В случае необходимости ремонта обращайтесь в авторизованный сервисный центр. Это гарантирует использование фирменных запчастей и правильное выполнение ремонта.

Более подробная информация о гарантии содержится в прилагаемом гарантийном талоне.







400010864252

Напечатано в Италии