

Hisense

РУКОВОДСТВО ПОЛЬЗОВАТЕЛЯ

Hisense

RU Инструкция по эксплуатации

Холодильник бытовой компрессионный RR130D4BW1

Содержание

Технические характеристики	3
Информация о безопасности	4
Описание устройства	7
Панель управления	7
Установка и первое использование	8
Ежедневное использование	9
Полезная информация	9
Чистка и уход	10
Что делать, если...	11
Перестановка дверцы	12
Утилизация устройства	14

Технические характеристики	
Тип холодильника	Компрессионный холодильник однодверный
Тип управления	механическое
Общий объем брутто	102 л
Объем холодильной камеры (полезный)	100 л
Система размораживания	ручная (Defrost)
Напряжение/Частота	220-240, 50 Вт/Гц
Номинальный ток	0,6 А
Класс защиты от поражения электрическим током	I
Климатический класс	N, ST
Класс энергопотребления	A+
Энергопотребление	113 кВтч/год.
Уровень шума	43 дБ
Хладагент и его вес	R600a, 23 гр
Изоляционный газ	циклопентан
Количество дверей	1 шт
Количество компрессоров	1 шт
Ширина	49,4 см
Высота	84,5 см
Глубина	49,4 см
Материал покрытия	пластик/металл
Вес нетто	21 кг
Цвет	белый

Производитель и импортер оставляют за собой право изменять конструкцию, технические характеристики, функции, внешний вид, комплектацию изделия (товара) и т.д. без предварительного уведомления. Вся представленная в инструкции информация, касающаяся комплектации, технических характеристик, функций, цветовых сочетаний и т.д. носит информационный характер и ни при каких условиях не является публичной офертой.

Информация о безопасности



Для вашей безопасности и правильного использования устройства, перед его установкой и первым использованием ознакомьтесь со всеми советами и предостережениями. Чтобы избежать нежелательных ошибок и происшествий, важно убедиться, что все пользователи ознакомлены с особенностями эксплуатации устройства. Сохраните эти инструкции также в случае продажи или перемещения устройства.

Для обеспечения безопасности для жизни, придерживайтесь предостережений данного руководства, так как производитель не несет ответственности за урон, нанесенный по недосмотру.



Безопасность детей и немощных людей

- Данный прибор не предназначен для использования лицами (включая детей) с пониженными физическими, психическими или умственными способностями или при отсутствии у них опыта или знаний, если они не находятся под контролем или не проинструктированы об использовании прибора лицом, отвечающим за их безопасность.
- Дети должны находиться под присмотром для недопущения игры с прибором
- Все упаковочные материалы должны храниться в недоступном для детей месте (риск удушья).
- В ходе утилизации прибора отключите его от розетки, обрежьте шнур питания (максимально близко к прибору) и удалите дверцу с целью предотвращения игры детей с прибором. Это поможет предотвратить удар ребенка током или заперение его внутри прибора.
- Если данный прибор, оснащенный магнитными замками, заменяет старый прибор с пружинным замком на дверце или крышке, обязательно выведите пружинный замок из строя до утилизации старого прибора. Это действие исключит превращение старого прибора в смертельную ловушку для ребенка

Общие предостережения:

Устройство предназначено для хранения продуктов питания и/или напитков в бытовых и подобных условиях, например:

- кухонные помещения для персонала в магазинах, офисах и других рабочих помещениях;
- использование в загородных домах, фермерских постройках и использование клиентами в отелях, мотелях, других жилых помещениях;
- в гостиницах типа "проживание и завтрак";
- обслуживание питанием и аналогичные применения, не связанные с розничной торговлей.

Использование этого устройства в условиях, отличных от домашних, или с функциями, отличными от обычных функций домашнего хозяйства, такое как коммерческое использование опытными или обученными пользователями, исключено даже в указанных выше областях применения. Ненадлежащее использование устройства приводит к снижению срока его службы, оно может вызвать прекращение действия гарантии производителя. Производитель не несет ответственности за повреждение устройства, убыток или потери, вызванные использованием, не соответствующим домашним и бытовым условиям (даже если оно происходило в домашних или бытовых условиях).



Внимание!

- Не загорайте вентиляционные отверстия, расположенные в корпусе прибора!
- Не используйте механические устройства или искусственные средства для ускорения разморозки.
- Не храните внутри прибора такие взрывчатые вещества, как аэрозольные упаковки с воспламеняющимися веществами.

- Замену поврежденного шнура питания должен осуществлять квалифицированный специалист авторизованного сервисного центра.
- Не используйте других электрических приборов (например, для изготовления мороженого) внутри охлаждающего устройства, если они не предназначены для этих целей производителем.
- Берегите от повреждения охлаждающий контур. В цепи прибора находится хладагент изобутан (R600a). Это природный газ с высокой степенью совместимости с окружающей средой, но при этом он остается горючим. В ходе транспортировки и установки прибора убедитесь в том, не поврежден ни один компонент цепи охлаждения. Хладагент (R600a) является легко воспламеняющимся веществом. Хладагент и изолирующий газ являются горючими. Утилизацию прибора выполнять только в специализированных центрах. В ходе утилизации прибора не подвергайте его воздействию огня.



Осторожно: Огнеопасно!

- Во время транспортировки и установки устройства, убедитесь, что ни одна из частей охлаждающего контура не была повреждена.
- В случае повреждения цепи охлаждения:
 - Избегать открытого пламени и прочих источников возгорания.
 - Тщательно проветрить комнату в месте установки прибора.
- Изменение спецификации или модифицирование продукта опасно. Повреждения проводки могут повлечь за собой короткое замыкание, пожар и/или электрический удар.

ПРАВИЛА ХРАНЕНИЯ И ТРАНСПОРТИРОВКИ

- Упакованный холодильник должен храниться при относительной влажности не выше 80 % в закрытых помещениях с естественной вентиляцией.
- Если холодильник длительное время не будет эксплуатироваться, его следует отключить от электрической сети, вынуть продукты, разморозить морозильную камеру, провести уборку камер. Двери после уборки оставить приоткрытыми, чтобы в камерах не появился запах.
- Транспортировать холодильник необходимо в рабочем состоянии (вертикально) любым видом крытого транспорта, надежно его закрепив.

ЗАПРЕЩАЕТСЯ подвергать холодильник ударным нагрузкам при погрузочно-разгрузочных работах. Не допускайте падений, избыточной вибрации или столкновения с другими предметами при транспортировке.

- **ВНИМАНИЕ! Не перемещайте холодильник, взявшись за двери, ручки дверей, декоративный щиток (при наличии), чтобы не поломать их.**



Внимание! Электрические компоненты (провода, вилка, компрессор) должны быть заменены квалифицированным сервисным работником или сервисным персоналом.

1. Не удлиняйте провода и кабели.
2. Убедитесь, что силовая вилка не повреждена. Поврежденная вилка может перегреться и вызвать пожар.
3. Убедитесь, что имеете доступ к главной вилке устройства.
4. Не растягивайте главный провод.
Если розетка плохо прикреплена, не подключайте к ней вилку. При этом есть риск возникновения пожара или удара электричества
6. Вы не должны работать с устройством без внутреннего освещения.

Ежедневное использование:

- Не удаляйте и не трогайте объекты, находящиеся в охлаждающем отсеке, мокрыми руками, т.к. это может вызвать их обморожение или иные повреждения.
- Не устанавливайте устройство под прямыми солнечными лучами.
- Не помещайте легковоспламеняющиеся газы и жидкости внутрь устройства.
- Не используйте другие электрические приборы (например, миксеры, мороженицы и др.) внутри устройства
- При подключении всегда используйте ближайшую розетку. Не растягивайте кабель
- Не ставьте горячие предметы близко к пластиковым частям устройства.
- Не помещайте еду прямо напротив вентиляционного отверстия задней стенки ¹⁾
- Не рекомендуется повторная заморозка продуктов ²⁾
- Заморозка расфасованной пищи должна производиться в соответствии с инструкциями производителя ²⁾
- Строго придерживайтесь рекомендаций производителя устройства относительно хранения какой-либо продукции
- Не помещайте газированные напитки в морозильный отсек, если это создает давление в упаковке. Упаковка может взорваться, повредив устройство ²⁾
- Лед, вытасканный непосредственно из устройства, может вызвать холодовой ожог кожи ²⁾

Примечания:

¹⁾ Если устройство использует технологию Frost Free

²⁾ Если устройство содержит морозильный отсек.

Уход и чистка:**Внимание!**

Прежде чем начать чистку, отключите устройство от питания, вынув главный кабель из розетки.

Не производите чистку с помощью металлических объектов, паровых устройств, эфирных масел, растворителей или абразивных очистителей.

Не используйте острых объектов, чтобы удалить лед из устройства.

Важно! Установка:

Для подсоединения устройства к электросети внимательно следуйте данным инструкциям

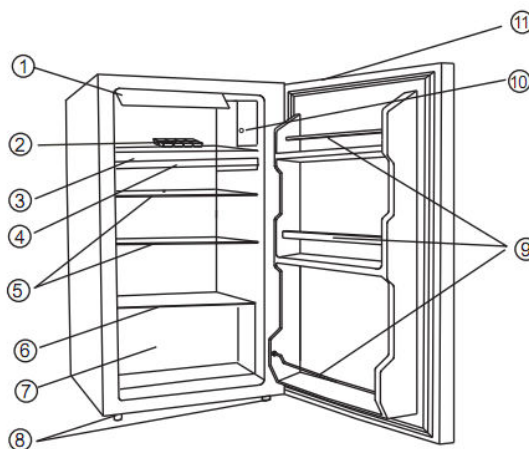
- Распакуйте устройство и проверьте на предмет повреждений, в случае их наличия не производите подключения, а свяжитесь с магазином, где оно было приобретено. Сохраните все упаковочные материалы.
- Рекомендуется подождать по крайней мере 4 часа, пока охладитель не перетечет обратно в компрессор.
- Вокруг устройства должна происходить достаточная циркуляция воздуха, иначе возможен его перегрев.
- Постарайтесь при установке расположить прибор задней частью к стене, чтобы избежать контакта человека с нагретыми частями (компрессор, конденсатор) и предотвратить возникновение пожара.
- Устройство не должно находиться слишком близко к батарее отопления или кухонной плите
- После установки устройства убедитесь в том, что обеспечен легкий доступ к сетевой вилке.

Сервис:

- Любые электротехнические работы с устройством должны выполняться электриком или иным квалифицированным работником
- Устройство должно обслуживаться официальным сервисным центром с использованием официальных запчастей

Описание устройства

1. Дверца морозилки(если имеется)
2. Лоток для кубиков льда(если имеется)
3. Морозильный отсек(если имеется)
4. Лоток для стекания воды(если имеется)
5. Выдвижные полки
6. Стеклопанель
7. Отделение для фруктов и овощей
8. Настраиваемые ножки
9. Полки для бутылок
10. Терморегулятор
11. Паз для открывания холодильника



Примечание:

Согласно настоящей модификации нашего продукта, ваш холодильник может немного отличаться от приведенного в данном руководстве, тем не менее, его функции и методы использования остаются прежними.

Панель управления

Начало работы и регулировка температуры

Вставьте вилку питания в розетку. Регулятор температуры располагается сбоку от холодильного отсека.

Установка «0» означает:

Установка «0» на регуляторе останавливает цикл охлаждения, но не выключает питание холодильника.

Поворот по часовой стрелке автоматически включает цикл охлаждения и настраивает его интенсивность. Если после поворота работа холодильника не началась, подождите 3-5 минут, а затем переподключите его к электросети.

Установка «1» означает:

Наивысшая температура, режим работы с максимально высокой температурой.

Установка «7» означает: Режим работы с максимально низкой температурой.



Это важно!

В обычных условиях мы советуем вам выставить регулятор на позицию 3 или 4, если вы если вам нужна температура выше или ниже средней, то поверните регулятор в соответствующую позицию. Учтите, что при понижении температуры энергозатраты увеличиваются и наоборот.

Это важно!

Высокая температура окружающей среды (например, в жаркие летние дни) и холодная настройка регулятора (6 или 7 позиция) заставляют компрессор работать долго или даже непрерывно!

Причина: когда окружающая температура высока, компрессор вынужден поддерживать низкую температуру в устройстве.

Установка и первое использование

Чистка перед использованием

Перед использованием устройства необходимо промыть его внутреннюю часть теплой мыльной водой с целью избавления от характерного запаха новой продукции, а затем тщательно высушить.

Выбор места установки:



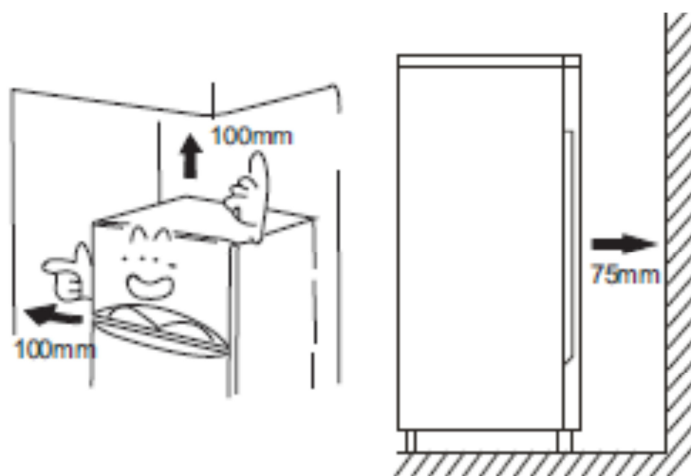
Внимание! Перед установкой для вашей безопасности и корректной работы устройства внимательно прочитайте инструкцию.

- Ставьте устройство подальше от источников высокой температуры, таких как батареи, прямой солнечный свет и т.д.
- Максимальная работоспособность и сохранность устройства гарантируются при соблюдении комнатной температуры, указанной в технических данных устройства
- Устройство работает нормально при температуре в границах от N до ST. При длительном пребывании устройства в температурных рамках выше или ниже указанных, возможны сбои в его работе.

Климат. класс	Внешн. темп-ра
SN	+10°C to +32°C
N	+16°C to +32°C
ST	+16°C to +38°C
T	+16°C to +43°C

Это важно!

Необходимо обеспечить хорошую вентиляцию вокруг холодильника, чтобы обеспечить рассеивание тепла, высокую эффективность работы и низкое потребление энергии. По этой причине, пространство вокруг холодильника должно быть в достаточной степени очищено. Рекомендуется установка устройства на расстоянии от стены до задней стенки 75 мм, просветом в 100 мм сверху и сбоку, а также наличие свободного места спереди для возможности открытия дверцы на 160 градусов.



Устройство не должно подвергаться воздействию дождя. Необходимо соблюдать достаточную вентиляцию воздуха вокруг устройства, так как ее недостаток может привести к сбоям в работе. Функционирующее устройство должно не должно находиться рядом с источниками высокой температуры, таких как нагреватели и прямой солнечный свет.

Выравнивание:

- Установка устройства должна исключать вибрации. Для этого нужно обеспечить его ровное положение на полу. Также для этих целей вы можете произвести регулировку ножек (пальцами или подходящей отверткой).

Соединение с электросетью

Внимание! Любые электротехнические работы должны выполняться квалифицированными специалистами.



Осторожно! Устройство должно быть заземлено. Производитель не несет ответственности за несоблюдение правил безопасности.

Ежедневное использование

КОМПЛЕКТАЦИЯ ¹⁾

Передвижные полки/лотки:

- Устройство снабжено различными стеклянными, пластиковыми полками и лотками. У разных моделей их количество и функционал может различаться.
- Вы можете размещать полочки и лотки в дверце устройства так, как пожелаете.

Регулировка дверных полок:

- Для помещения в полочки продуктов различного размера дверные полки могут быть установлены на разной высоте.
- Для желаемого расположения плавно вставляйте полку в направлении стрелочек до тех пор, пока она не станет свободно.

Ящик для овощей:

- Для хранения фруктов и овощей.

Холодильное отделение ²⁾

Для хранения продуктов, не нуждающихся в заморозке. Имеет различные отделы для различных типов продуктов.

Примечания:

¹⁾ Если устройство имеет соответствующие детали и функции

²⁾ Если устройство имеет морозильную камеру

Полезная информация

Во время работы вы можете слышать шум, это нормальное явление:

Щелчки - вне зависимости от состояния компрессора вы можете слышать щелчки.

Гул - при интенсивной работе компрессора вы можете слышать гул.

Бульканье – когда охладитель течет сквозь тонкие трубы, вы можете слышать бульканье или всплески.

Всплески – вы можете слышать их даже через некоторое время после выключения компрессора.

Способы энергосбережения:

- Не устанавливайте устройство вблизи печей, батарей и других источников тепла
- Не держите дверцу устройства открытой длительное время
- Не устанавливайте температуру холоднее, чем это необходимо
- Убедитесь, что устройство находится на достаточном расстоянии от стен.
- Если на чертеже приведено правильное расположение контейнеров и полок, не пытайтесь изменить их расположение: это может вызвать дополнительные энергозатраты

Советы по охлаждению продуктов:

- Не ставьте теплые продукты или дымящиеся жидкости внутрь устройства
- Заворачивайте и прикрывайте продукты, если они имеют сильный запах

- Располагайте продукты так, чтобы вокруг них мог циркулировать воздух.

Советы по заморозке продуктов:

- Мясо (всех видов): положите в пластиковые контейнеры и положите на стеклянную полку над ящиком для овощей. Храните не более 1-2 дней.
- Приготовленная еда, холодные закуски и т.д.: упакуйте и расположите на любой из полок.
- Фрукты и овощи: тщательно вымойте и положите в специальный ящик
- Масло и сыр: заверните в алюминиевую фольгу или поместите в пластиковый контейнер и разместите в специальный ящик.
- Бутылки с молоком: проверьте наличие крышки и поместите в специальный отсек дверцы устройства.

Чистка и уход

По соображениям гигиены, внутреннюю поверхность устройства следует регулярно чистить.

Чистку устройства следует производить хотя бы каждые два месяца.



Осторожно! Берегите себя от электрического удара. Устройство не должно быть подключено к питанию во время чистки. Перед чисткой выключите устройство и вытащите вилку из розетки.

Обратите внимание:

- Удалите продукты из устройства перед чисткой. Разместите их в прохладном месте.
- Никогда не производите чистку устройства с помощью паровых приборов. Влага может попасть на электрические компоненты устройства
- Горячий пар может привести к повреждениям пластиковых частей устройства.
- Эфирные масла и органические растворители могут повредить пластиковые части, Не допускайте контактов с устройством лимонного сока, масляной кислоты, уксусной кислоты и т.п.
- Не используйте абразивных очистителей
- Для чистки устройства пользуйтесь теплой водой и тряпкой.
- Также можете использовать специальные моющие средства.
- После чистки протрите устройство смоченной в чистой воде тряпкой. Накапливание пыли на конденсаторе может увеличить потребление энергии; протирайте заднюю поверхность мягкой щеткой раз в год.
- Проверьте дренажное отверстие в задней части охлаждающего отдела. Проведите чистку закрытого дренажного отверстия, не используя при этом острых предметов.
- После того, как все высохнет, можете возобновить работу устройства.

Размораживание холодильного отделения

Процесс производится автоматически путем установки температурного регулятора в положение ON и OFF. Вода от размораживания будет автоматически собираться в лоток для стекания воды по дренажной трубке сзади устройства.

Выключение устройства:

- Освободите устройство от продуктов
- Вытащите вилку из розетки
- Тщательно вымойте (см. раздел Чистка и уход)
- Оставьте дверцу открытой для избавления от запахов

Что делать, если...



Внимание! Перед устранением проблемы отключите устройство от питания. Только квалифицированный специалист может решить проблему, не описанную в данном руководстве.

Это важно!

Ремонт устройства может производиться только квалифицированными сервисными инженерами. Ненадлежащий ремонт устройства может привести к возникновению значительной угрозы для пользователя. Если ваше устройство нуждается в ремонте, обратитесь в Центр поддержки клиентов.

Проблема	Возможная причина	Решение
Устройство не работает	Устройство не включено.	Включите устройство
	Вилка питания не подключена к розетке	Подключите устройство к розетке
	Перегорел плавкий предохранитель.	Проверьте его, при необходимости замените
	Дефекты розетки	Проблема должна быть решена электриком
Устройство слишком сильно охлаждает	Установлена слишком низкая температура	Установите необходимую температуру
Продукты слишком теплые	Температура не настроена должным образом	Настройте необходимую температуру
	Дверца холодильника была открыта в течение длительного времени	Открывайте дверцу только по необходимости
	Слишком большое количество продуктов было помещено в устройство в течение последних 24 часов	Установите более холодный режим работы
	Устройство находится рядом с источником тепла	Обратитесь к пункту инструкции «Установка устройства»
Внутреннее освещение не работает	Дефекты лампочек	Замените лампочку
Мощный нарост льда на дверце	Дверца не герметична (возможно, в результате ее перестановки)	Осторожно отогрейте заледеневший участок феном, убедитесь в том, что дверь прикреплена нормально.
Посторонние шумы	Устройство плохо установлено	Настройте ножки
	Устройство соприкасается со стенами или иными объектами	Осторожно передвиньте устройство
	Часть устройства, например, трубка, в задней части соприкасается с другой его частью или со стеной	При необходимости аккуратно отодвиньте шумящую деталь

Компрессор не начинает работать сразу же после настройки температуры	Все в порядке, сбоя не произошло	Компрессор начинает работать через некоторое время
Вода на полу или на полочках холодильника	Дренажное отверстие заблокировано	Обратитесь к разделу «Чистка и уход»

Перестановка дверцы

Вы можете сменить сторону, на которую открывается дверь. Для этого вам потребуется:

1. 8-мм торцовый ключ



2. Крестовая отвертка

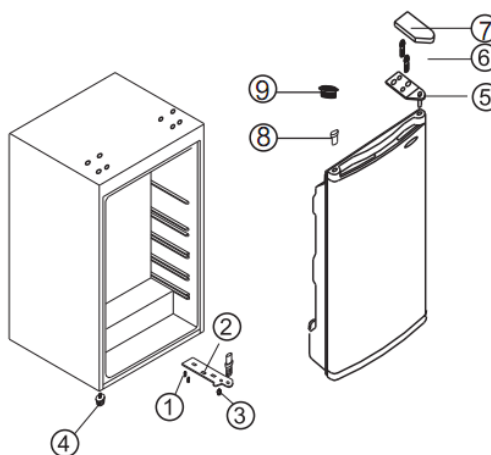


3. Шпатель или плоская отвертка




Последовательность действий:

1. Снимите верхнюю крышку навеса (7).
2. Отсоедините винты с крестовым шлицем (6), соединенные с петлей (5) в правой верхней части холодильника.
3. Осторожно отсоедините дверь и положите ее на мягкую поверхность, чтобы избежать царапин.
4. Вытащите заглушку (9) и переставьте ее в пустое отверстие в правой части. Убедитесь, что она закрепилась плотно.
5. Вытащите 2 болта (1), удерживающих нижнюю петлю (2) на правой стороне.
6. Удалите нижнюю опору двери (4), как показано на рисунке ниже.
7. Установите дверь на новое место, удостоверившись, что штифты вошли во втулку на нижней опоре двери.
8. Закрепите верхнюю петлю (5), удаленную на 3 этапе. Убедитесь, что штифты вошли во втулку на верхней опоре двери.
9. Свободно закрепите нижнюю левую петлю (2) и не стягивайте до приведения дверцы в закрытое положение.
10. Вставьте колпачковые заглушки (9) в свободные отверстия на правой стороне
11. Переставьте верхнюю крышку навеса (7).




Осторожно!

Во время перестановки дверцы устройство должно быть выключено из сети.

Торговая марка	Hisense
Тип продукции	Холодильник компрессионный
Изготовитель	Hisense Ronshen (Guangdong) Refrigerator Co.,Ltd address: No.8 Rong Gang Rd., Ronggui, Shunde, Guangdong, China / Хайсенс Роншен (Гуандун) Рефриджератор Ко., Лтд, адрес: №8 Ронг Ганг Рoad, Ронггуи, Шунде, Гуандун, Китай
Филиал завода изготовителя	Hisense Ronshen (Yangzhou) Refrigerator Co.,Ltd Address: No. 19 Hongyang Rd., Yangzhou City, Jiangsu, China /Хайсенс Роншен (Янжжоу) Рефриджератор Ко., Лтд, адрес: №19, Хонгьянг Рoad, Янжжоу Сити, Джиангсу, Китай
Импортер	ООО «Айсенс рус ко» , 115280, РФ, г. Москва, ул. Ленинская Слобода, дом № 26, этаж -2 помещение I, комната 67, тел. 8 499 110 30 10, www.hisense.ru
Сертификат соответствия	<p>Это изделие сертифицировано и соответствует техническим регламентам Таможенного Союза:</p> <p>-ТР ТС 004/2011 «О безопасности низковольтного оборудования»</p> <p>- ТР ТС 020/2011 «Электромагнитная совместимость технических средств»</p> <p>Получить копию сертификата Вы можете в магазине, где приобретался товар, а также на сайте www.hisense.ru и по запросу в информационный центр по телефону 8 800 510 99 99 (звонок по России бесплатный)</p>
	
Срок службы	7 лет
Гарантийный срок	1 год Гарантийный талон должен быть надлежащим образом заполнен и должен храниться для предоставления при обращении в Авторизованный центр обслуживания клиентов.
Гарантийный срок на инверторный компрессор	Гарантия на инверторный компрессор составляет 10 лет. По истечении срока основной гарантии на изделие данная гарантия на компрессор не включает стоимость работ по демонтажу/монтажу, а также стоимость работ и/или расходных материалов, связанных с заменой компрессора, и покрывает только стоимость компрессора.
Дата производства	Указана на паспортной табличке внутри холодильника и на упаковке в формате гггг.мм.дд
Сервисное обслуживание	Обслуживанием бытовой техники занимаются авторизованные сервисные центры. Список сервисных центров можно найти на сайте www.hisense.ru и по запросу в информационный центр по телефону 8 800 510 99 99 (звонок по России бесплатный)

Правильная утилизация данного изделия
--

	<p>Эта маркировка указывает на то, что данное изделие не может выбрасываться вместе с другими бытовыми отходами. Для предотвращения возможного загрязнения окружающей среды и нанесения вреда здоровью людей вследствие неконтролируемого избавления от отходов следует правильно использовать находящиеся в нем материалы, пригодные для повторного использования. Для возвращения отслужившего свой срок оборудования используйте систему возврата и систему сбора отслужившего свой срок оборудования или свяжитесь с магазином, в котором вы приобрели изделие. Это может обеспечить безопасное для окружающей среды повторное использование содержащихся в изделии материалов. Утилизация должна осуществляться в соответствии с местными нормами по утилизации.</p>
---	---

Упаковочные материалы

Утилизация упаковочных материалов должна осуществляться в соответствии с местными нормами по утилизации. Упаковочные материалы, на которых имеется символ повторного использования, предназначены для их повторного использования. Поместите данные упаковочные материалы в контейнер для сбора таких упаковочных материалов для выполнения их повторного использования.

Изготовитель не устанавливает условия и положения покупки, они должны соответствовать требованиям регионального и/или национального законодательства страны продажи товаров.

Производитель не берет на себя ответственность за ошибки в данной инструкции, возникшие в процессе печати. Производитель имеет право вносить в свои изделия изменения, которые он сочтет полезными для своих изделий, сохраняя при этом основные характеристики.