

KRONAsteel | КУХОННЫЕ ВЫТЯЖКИ

ANGELICA

ANGELICA 600 white sensor

ANGELICA 600 black sensor

ANGELICA 900 white sensor

ANGELICA 900 black sensor



RUS Инструкция по применению

UK	Use and handling instructions
SPN	Instrucciones de uso y mantenimiento
GER	Gebrauchsanweisung und wartung
FRA	Mode d'emploi et d'entretien
ITA	Istruzioni per l'uso e la manutenzione
POR	Instrucoes de uso e manutencao

8 495 662 37 97 для Московского региона

8 800 700 37 97 для других регионов РФ



www.krona.ru

ВЫТЯЖКИ КУХОННЫЕ

RUS Инструкция по применению

Уважаемый покупатель!


Мы благодарны Вам за то, что Вы выбрали продукцию «KRONAsteel». Мы постарались сделать все, чтобы вы остались довольны нашим изделием.

Ваше мнение о нашем продукте очень важно для нас.

Мы будем признательны, если Вы пришлете свои наблюдения по работе, качеству исполнения и удобству пользования купленного Вами товара на адрес: info@krona.ru

СОДЕРЖАНИЕ

Комплектация, технические характеристики	2
Гарантийное обслуживание	3
Для пользователя	3
Важные замечания	3
Безопасность детей.....	3
Меры безопасности.....	4
Описание вытяжки.....	5
Управление вытяжкой.....	6
Эксплуатация вытяжки	7
Обслуживание и уход за вытяжкой	8
Установка вытяжки	9
Подключение к электросети	11
Возможные неисправности и методы их устранения.....	12
Утилизация отслужившего прибора	13
Гарантийный талон, условия обслуживания и список сервисных центров.....	15

Изделие произведено в соответствии с европейскими стандартами и сертифицировано CE, TÜV, ISO 9001, 

Производитель оставляет за собой право вносить изменения в конструкцию с целью улучшения характеристик продукции.

ВЫТЯЖКИ КУХОННЫЕ

RUS Инструкция по применению

КОМПЛЕКТАЦИЯ*

В комплект поставки входят:

1. Корпус вытяжки с декоративным стеклом в сборе – 1 шт.
2. Декоративный короб воздуховода вытяжки – 2 шт.
3. Планка для крепления к стене внутренней части декоративного короба воздуховода вытяжки – 1 шт.
4. Гибкий воздуховод диаметром 153 мм, длиной 1,5 м – 1 шт.
5. Переходной фланец с 150 мм на 120 мм – 1 шт.
6. Комплект крепежа вытяжки к стене – 1 упаковка.
7. Инструкция – 1 шт.

(*комплектация может быть изменена без предварительного уведомления)

ТЕХНИЧЕСКИЕ ХАРАКТЕРИСТИКИ

Модель	ANGELICA 600	ANGELICA 900
Габаритные размеры вытяжки, мм:		
Ширина	600	900
Глубина	420	
Высота (мин-макс)	880–1260	
Диаметр выходного отверстия	150	
Вес (нетто), кг	17,8	23,8
Напряжение в сети / Частота		
220–230 В~ / 50 Гц		
Потребляемая мощность, Вт:		
Двигатель	175	
Лампы	2 x 1,5 Вт, LED, 12 В	
Кол-во скоростей вентиляции		
3		
Управление		
Сенсорное		
Наличие таймера		
Есть		

TM KRONAsteel

КРОНАмаркт ГмбХ, Германия, Вентура Билдинг, Мергентхалералее 10-12, 65760 Эшборн
Производитель: FOSHAN SHUNDE ARCAIR APPLIANCE INDUSTRIAL Co., Ltd." NO. 37 Shunxiang Road,
Fengxiang Industrial Park, Daliang, Town, Shunde, Foshan, Guangdong, P.R.C (ФОШАН ШУНДЕ АРКЭАР АП-
ПЛАЭНСИЗ КО., ЛТД, 37, Ул. Шунсиан, Фэнсян Индастриал парк, Далян, Шунде, Фошань, Гуандун, КНР)
Импортер: ООО «ТОРГОВЫЙ ДОМ «ТЕХНИКА», 115682, г. Москва, ул. Шипиловская, дом 64, корпус 1, офис 147

ВЫТЯЖКИ КУХОННЫЕ

RUS Инструкция по применению

Внимание! Во избежание поломки перед включением вытяжки в холодное время года, необходимо выдерживать ее в распакованном виде при комнатной температуре не менее 2-х часов.

ПРАВО НА ГАРАНТИЙНОЕ ОБСЛУЖИВАНИЕ

Гарантия на продукцию KRONAsteel составляет 24 месяца со дня даты продажи, указанной в гарантийном талоне. Для подтверждения права на гарантийное обслуживание, просим Вас сохранять товарный чек вместе с гарантийным талоном. Гарантийный талон должен быть полностью заполнен с обязательным указанием даты продажи изделия и печатью торговой организации.

ДЛЯ ПОЛЬЗОВАТЕЛЯ

Перед установкой вытяжки и ее эксплуатацией необходимо внимательно ознакомиться с нашими рекомендациями. Соблюдение рекомендаций, данных в инструкции, обеспечит надежную работу вытяжки. Все пользователи вытяжки должны знать правила ее эксплуатации. Не выбрасывайте данную инструкцию, поскольку в последствии она может Вам пригодиться, и Вы найдете в ней ответы на интересующие Вас вопросы.

ВАЖНЫЕ ЗАМЕЧАНИЯ

Данная кухонная вытяжка предназначена исключительно для использования в домашнем хозяйстве. Срок службы изделия составляет 7 (семь) лет.

Применение изделия в целях, отличных от бытовых, недопустимо. Если вытяжку используют для иных целей, то есть риск получения травм и повреждения имущества, а на изделие не будет распространяться гарантия.

Нельзя начинать монтаж вытяжки и снимать защитную пленку с вытяжки из нержавеющей стали, пока Вы не убедитесь в технической исправности вытяжки путем подключения ее к электрической сети и проверки всех ее функций (см. раздел «Установка вытяжки»).

Рекомендуем все работы по установке, подключению и ремонту Вашей вытяжки доверять только квалифицированным мастерам, занимающимся по роду своей деятельности выполнением таких работ. Установка, подключение и ремонт вытяжки не уполномоченными на то лицами может привести к низкому качеству работы и, как следствие, к повреждению изделия.

Производитель не несет ответственности за любого рода повреждения и поломки, связанные с неправильной установкой, подключением и ремонтом вытяжки.

Название модели, и наиболее важные технические характеристики вытяжки указаны в табличке внутри корпуса.



БЕЗОПАСНОСТЬ ДЕТЕЙ

Зачастую дети не осознают опасности электроприборов. Во время работы вытяжки необходимо следить за детьми и не позволять им играть с ней. Упаковочные материалы (такие как полиэтиленовая пленка) могут стать причиной удушья. Держите их вне досягаемости детей.

RUS Инструкция по применению

МЕРЫ БЕЗОПАСНОСТИ

Вытяжка подключается к электросети напряжением 220–230 В~, 50 Гц.

Во избежание поражения электрическим током вытяжка должна включаться в розетку с заземлением.

Данное изделие относится к классу 1 защиты от поражения электрическим током.

Не используйте лампы освещения, номинал мощности которых превышает указанный в технических характеристиках вытяжки, так как лампочки с большей мощностью могут стать причиной различных повреждений в электрической цепи.

Эксплуатация вытяжки без алюминиевого жировулавливающего фильтра запрещена. При использовании вытяжки одновременно с другими обогревательными устройствами (газовые, масляные, угольные печи и т.д.), кроме электрических, может потребоваться дополнительная вентиляция помещения.

Воздух, проходящий через вытяжку и выбрасываемый в атмосферу, должен отводиться только в отдельную кухонную вентиляционную шахту и не должен выходить в дымоход или иной канал, используемый для удаления дыма от других устройств.

При монтаже вытяжки для отвода воздуха в вентиляционную шахту нельзя использовать воздуховод с меньшим диаметром, чем указано в инструкции по эксплуатации. Это создает дополнительное сопротивление выбрасываемому воздуху и приведет к увеличению шума и вибрации, а так же к перегреву мотора.

Перед тем, как приступить к любой операции по очистке или ремонту вытяжки выключите напряжение электросети.

Вытяжку необходимо устанавливать над электрическими плитами на высоте не менее 65 см, а над газовыми горелками – не менее 75 см.

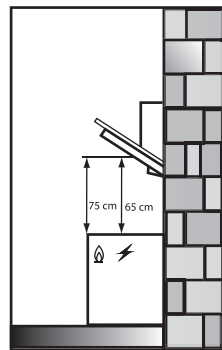
Согласно данной инструкции (см. ниже), обеспечивайте своевременную промывку много-разовых алюминиевых жировулавливающих фильтров. Не промытые своевременно фильтры снижают эффективность работы вытяжки и могут стать причиной пожара вследствие накопления в них масла и пыли.

Не стерилизуйте продукты питания открытым пламенем непосредственно под вытяжкой. Это может привести к возгоранию не очищенного алюминиевого жировулавливающего фильтра.

Не оставляйте горячее масло в посуде на включенной плите. Перегретые жир и масло легко самовоспламеняются, что может привести к возгоранию не очищенного алюминиевого жировулавливающего фильтра.

Пламя газовых конфорок всегда должно быть закрыто посудой. Сильный нагрев пламенем газовых конфорок может повредить вытяжку.

Не включайте вытяжку для уменьшения задымления, возникшего в результате возгорания в квартире. Включенная вытяжка создаст дополнительную тягу для огня. В случае любого воспламенения отключите вытяжку от электросети, закройте пламя плотным материалом, препятствующим доступу кислорода к пламени, никогда не используйте воду для тушения.



ОПИСАНИЕ ВЫТЯЖКИ

Наружная часть вытяжки состоит из следующих составных частей (см. рис. 1):

1. Пульт управления вытяжкой.
2. Корпус вытяжки.
3. Откидная панель, обеспечивающая периметральное всасывание воздуха вытяжкой.
4. Алюминиевый жироулавливающий фильтр, находящийся под откидной панелью (см. рис. 3).
5. Лампы освещения (на нижнем торце вытяжки).
6. Наружная часть короба вытяжки.
7. Внутренняя часть короба вытяжки.
8. Декоративное стекло.

Внутри вытяжки после снятия алюминиевого жироулавливающего фильтра находится короб мотора (см. рис. 2) с мотором и крыльчаткой в сборе. В верхней части корпуса вытяжки расположена монтажная коробка и понижающий трансформатор.

Дополнительным аксессуаром для вытяжки является угольный фильтр (в комплект не входит, рис. 3а).

Угольный запахоулавливающий фильтр применяется для фильтрации воздуха в помещении при работе вытяжки в режиме рециркуляции (см. пункт «Эксплуатация вытяжки»). Угольный фильтр можно приобрести у розничного продавца.

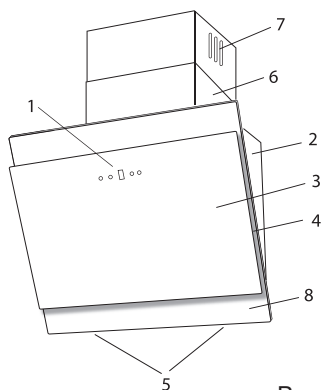


Рис. 1

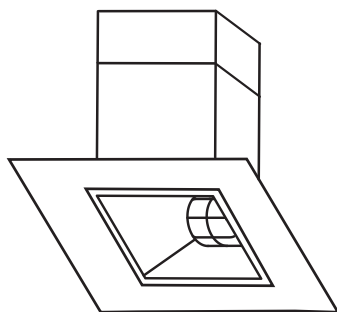


Рис. 2

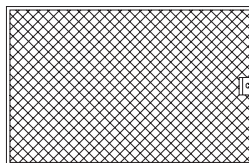


Рис. 3



Рис. 3а

УПРАВЛЕНИЕ ВЫТЯЖКОЙ

Ваша вытяжка имеет 3 скорости вентиляции и таймер. В зависимости от того, насколько велики испарения при готовке и жарке, вы можете выбрать наиболее подходящую скорость вентиляции.

Для более полной очистки воздуха включайте плиту и вытяжку одновременно. Это сделает процесс вентиляции более эффективным. После того, как вы закончили приготовление пищи, оставьте вытяжку работать ещё в течение некоторого времени. Это позволит полностью избавиться от пара и нежелательных запахов на кухне.

На лицевой панели вытяжки расположен сенсорный переключатель режимов работы мотора и ламп освещения (см. рис. 4). Его элементы имеют следующее функциональное значение:

1. Включение / Выключение вытяжки.
2. Уменьшение скорости работы мотора.
3. Дисплей, отображающий скорость.
4. Увеличение скорости работы мотора.
5. Включение / Выключение освещения.

Включение/выключение вытяжки и переключение между режимами работы вытяжки происходит путём прикосновения к пиктограммам 2, 3, 4 в зависимости от того, какая мощность всасывания вам нужна.

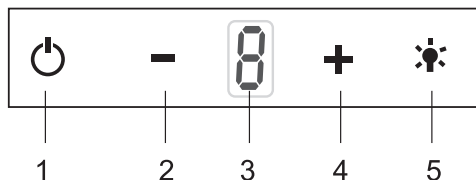


Рис. 4

Функция «Таймер», обеспечивающая автоматическое выключение вытяжки, активируется только при работающем моторе. Для этого следует воспользоваться пиктограммой 1. После прикосновения к ней включится подсветка и время таймера, которое по умолчанию установлено на 15 минут.

Если вам потребовалось выключить таймер раньше заданного времени прикоснитесь к пиктограмме 1 на время более 3 секунд. Подсветка пиктограммы исчезнет, и вытяжка продолжит работать в обычном режиме.

Лампы освещения можно включать вне зависимости от работы мотора вытяжки. При этом подсвечиваются пиктограмма 5 на пульте управления и символ лампочки на дисплее.

Использование ламп подсветки длительное время без работы мотора вытяжки ведёт к перегреву внутренних деталей и её поломке.

ЭКСПЛУАТАЦИЯ ВЫТЯЖКИ

Кухонная вытяжка, в зависимости от ее установки, может работать в двух режимах:

- режим отвода воздуха в вентиляционную шахту;
- режим рециркуляции.

В режиме отвода воздуха в вентиляционную шахту (см. рис. 5) вытяжка с помощью гофрированного шланга или пластикового воздуховода подключается к вентиляционной шахте. При данном режиме работы вытяжки нет необходимости устанавливать угольные запахоулавливающие фильтры.

В режиме рециркуляции (см. рис. 6) вытяжка не подключается к вентиляционной шахте, соответственно, воздух прогоняется через вытяжку и возвращается обратно на кухню.

Рис. 5

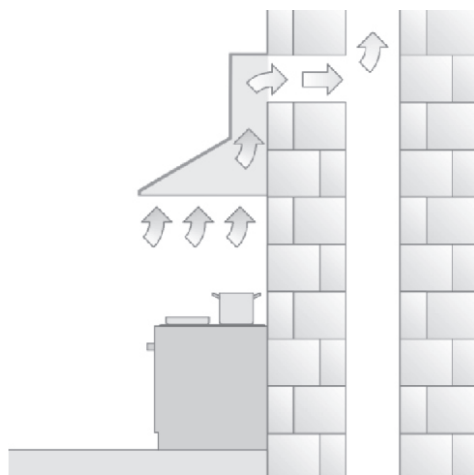
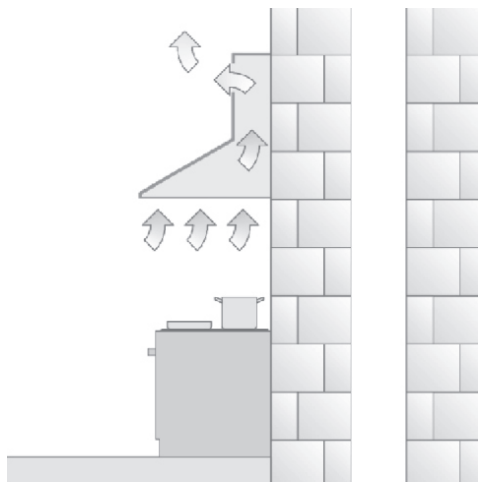


Рис. 6



При этом режиме работы на вытяжку должны быть установлены угольные запахоулавливающие фильтры. Они не входят в комплект вытяжки и приобретаются отдельно.

Наибольшую производительность вытяжка обеспечивает в режиме отвода воздуха в вентиляционную шахту.

ОБСЛУЖИВАНИЕ И УХОД ЗА ВЫТЯЖКОЙ

Перед тем как приступить к любой операции по очистке или ремонту вытяжки, выключите напряжение электросети.

Для внешней очистки окрашенных вытяжек используйте влажную ткань, смоченную в теплой воде с нейтральным моющим средством. Для внешней очистки стальных, медных и латунных поверхностей используйте специальные средства, следуя соответствующим инструкциям. Никогда не используйте для ухода за вытяжкой хлорсодержащие и кислотосодержащие средства, абразивные средства или губки, которые могут поцарапать поверхность.

Алюминиевый жироулавливающий фильтр, удерживая частицы жира и проходящую через него пыль из воздуха, засоряется. Его следует чистить не кислотосодержащими средствами или мыть после предварительного отмачивания в горячей воде с помощью эффективного моющего средства или, если это возможно, в посудомоечной машине (при температуре 65°C). Сильно загрязненные, жироулавливающие фильтры не следует мыть в посудомоечной машине вместе с посудой. Одновременно с чисткой жироулавливающего фильтра проведите очистку от жировых отложений всех доступных элементов корпуса вытяжки.

Процесс снятия алюминиевого фильтра показан на рис. 7 а, б. Для снятия алюминиевого фильтра вначале необходимо открыть откидную панель (поз. 3 на рис. 1), а затем поднять ручку пружинного замка на фильтре и, потянув на себя, снять фильтр.

Не устанавливайте фильтр в вытяжку до его полного высыхания.

Установка фильтра производится в обратном порядке. Следует нажать на пружинный замок на фильтре и установить его на место, после чего замок отпустить.

Угольные фильтры (если они установлены и вытяжка работает в режиме рециркуляции) следует менять 1 раз в 6 месяцев. Для снятия угольного фильтра необходимо открыть откидную панель и снять алюминиевый фильтр (рис. 7 а, б).

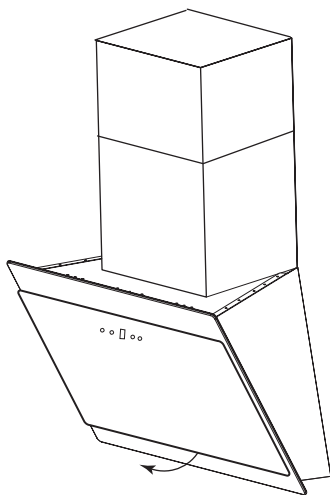


Рис. 7 а

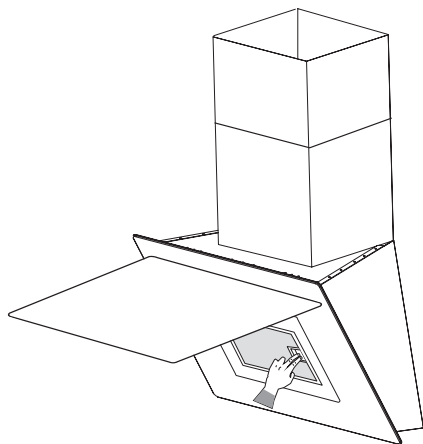


Рис. 7 b

УСТАНОВКА ВЫТЯЖКИ

Только квалифицированный специалист имеет право устанавливать и подключать вытяжку к электросети.

Не рекомендуется начинать монтаж вытяжки и снимать с нее защитную пленку, пока Вы не убедитесь в ее технической исправности путем подключения ее к электрической сети и проверки всех ее функций.

Для этого следует разместить корпус вытяжки, не подсоединяя к нему декоративных коробов воздуховода, таким образом, чтобы тыльная сторона корпуса оказалась на столе или на полу, а переключатель режимов работы вытяжки, находящийся на лицевой панели, был бы обращен в порону проверяющего. Далее вытяжка подключается к электросети и производится ее проверка. Если вытяжка работает исправно во всех режимах, то можно приступить к ее монтажу, если нет, то необходимо обратиться в организацию, в которой Вы приобрели вытяжку, или в гарантийную мастерскую.

Защитную пленку с вытяжек из нержавеющей стали рекомендуется снимать только после окончания монтажа.

Напоминаем, что высота установки вытяжки над электрической плитой должна быть не менее 45 см, а над газовыми горелками не менее 65 см.

Внимание! Монтаж этой вытяжки рекомендуется выполнять вдвоем.

Перед установкой для удобства монтажа вытяжки снимите с нее алюминиевый жирулавливающий фильтр.

RUS Инструкция по применению

Монтаж вытяжки производите в следующей последовательности:

1. Прежде чем приступать к сверлению отверстий под дюбели в стене необходимо произвести разметку. Для этого измерьте на вытяжке расстояние между центрами отверстий, предназначенных для подвешивания вытяжки на стену. На нужной высоте начертите горизонтальную линию на стене по уровню. На этой линии наметьте точки (**A** и **B**), расстояние между которыми должно равняться расстоянию, измеренному между центрами отверстий для крепления вытяжки (рис. 8).

2. Просверлите отверстия диаметром 8 мм в точках **A** и **B**. Глубина отверстия должна соответствовать длине дюбеля (40 мм).

3. Возьмите установочные винты ST4x35, наденьте на них металлические дюбеля таким образом, чтобы разрезная часть была направлена в сторону головки винта, и установите их в просверленные вами отверстия в стене **A** и **B** резьбовой частью наружу (рис. 8).

4. Установите пластмассовый переходной фланец (если он не установлен) зафиксировав его 4-мя саморезами 4x10.

5. Повесьте корпус вытяжки на опорные точки **A** и **B** согласно прилагаемого рисунка (рис. 8). Затяжку гаек производите с полным прижатием корпуса вытяжки к стене с максимальным усилием, до полной фиксации крепежа в стене.

6. Если вытяжка будет работать в режиме отвода воздуха в вентиляционную шахту, то необходимо один конец гибкого воздуховода диаметром 153

мм (в комплект входит гибкий воздуховод длиной 1,5 м, при необходимости более длинного, он приобретается отдельно) одеть на переходной фланец, предварительно промазав место стыковки герметиком, и закрепить его с помощью хомута (приобретается отдельно).

Напоминаем, что нельзя использовать воздуховод с меньшим диаметром, чем 153 мм.

Второй конец гибкого воздуховода необходимо соединить с вентиляционным отверстием в стене. Следует учитывать, что чем короче и прямее (без изгибов) гибкий воздуховод, тем выше производительность, меньше шум и тем меньше вибрация вытяжки.

Если вытяжка будет работать в режиме рециркуляции, гибкий воздуховод не используется.

7. Сделайте разметку для крепления планки внутреннего декоративного кожуха, точки **C**, **D** на рис. 8.

8. Просверлите 2 отверстия диаметром 8 мм.

9. В просверленные отверстия установите 2 дюбеля и приверните планку для крепления декоративного кожуха.

10. Перед установкой декоративных кожухов следует подключить вытяжку к электрической сети.

11. Поместите внутреннюю часть кожуха в наружную. Установите наружную часть кожуха на корпус вытяжки.

12. Внутреннюю часть кожуха поднимите вверх до совмещения узлов крепления кожуха и планки крепления кожуха и соедините их.

ИНСТРУКЦИЯ ПО УСТАНОВКЕ ВЫТЯЖКИ

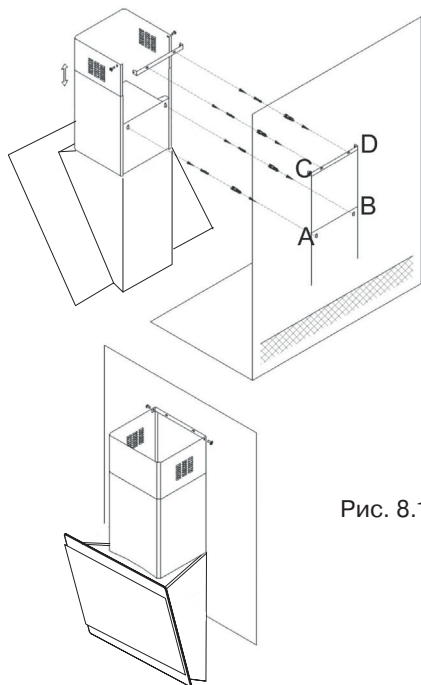


Рис. 8.1

ПОДКЛЮЧЕНИЕ К ЭЛЕКТРОСЕТИ

Вытяжка подключается к электросети напряжением 220-230 В~, 50 Гц.

Во избежание поражения электрическим током вытяжка должна включаться в розетку с заземлением.

При повреждении электрического шнура, его замену производит квалифицированный специалист сервисной службы. Категорически запрещается обрезать вилку при монтаже вытяжки.

В целях дополнительной защиты вытяжки от перепадов напряжения в электросети, рекомендуется подключать ее через дополнительный автоматический выключатель 6 А.

**Вытяжка установлена.
Включайте ее и пользуйтесь
на здоровье.**

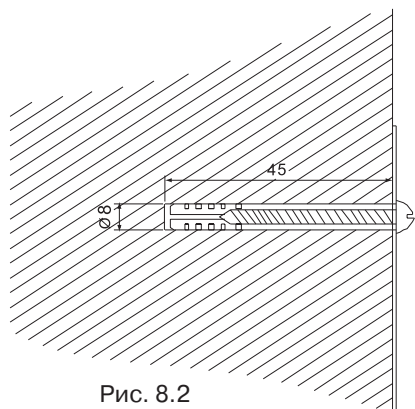


Рис. 8.2

ВЫТЯЖКИ КУХОННЫЕ

RUS Инструкция по применению

ВОЗМОЖНЫЕ НЕИСПРАВНОСТИ ВЫТЯЖКИ И СПОСОБЫ ИХ УСТРАНЕНИЯ	Проверить электрические соединения	Проверить включен ли мотор	Проверить выключатель лампы (должен быть включен)	Проверить алюминиевый фильтр (мыть 1 раз в 1.5 - 2 месяца)	Проверить розетку есть ли в ней напряжение	Проверить лампы	Проверить трубу выхода воздуха (должна быть тяга)	Проверить угольный фильтр (замена производится 1 раз в 5 месяцев)
Вытяжка не работает	✓	✓			✓			
Не горит лампа	✓		✓		✓	✓		
Уменьшилась производительность вытяжки				✓			✓	✓
Вытяжка стала работать громче				✓			✓	
В режиме рециркуляции слабо выводится воздух				✓				✓

Если Вы не в состоянии определить или устранить проблему, то Вы можете обратиться в наш Сервисный Центр. Запишите название модели, заводской номер (указан на табличке, находящейся внутри корпуса вытяжки) и дату покупки вытяжки, так как эти сведения потребуются.

УТИЛИЗАЦИЯ ОТСЛУЖИВШЕГО ПРИБОРА

Отслужившие электрические и электронные приборы часто содержат ценные компоненты. В то же время материалы приборов содержат вредные вещества, необходимые для работы и безопасности техники. При неправильном обращении с отслужившими приборами или их попадании в бытовой мусор такие вещества могут нанести вред здоровью человека и окружающей среде. Поэтому не рекомендуется выбрасывать отслужившие приборы вместе с обычным бытовым мусором.



Рекомендуем Вам сдать отслуживший прибор в пункт приема и утилизации электрических и электронных приборов.

До момента отправления на утилизацию отслуживший прибор должен храниться в недоступном для детей месте.

При подготовке изделия к утилизации следует вытащить сетевую вилку из розетки и привести сетевой кабель и вилку в нерабочее состояние (например, перерезать кабель). Этим Вы исключите возможность несанкционированного пользования кухонной вытяжкой.

ИНФОРМАЦИЯ О СЕРТИФИКАЦИИ ПРОДУКЦИИ

Кухонные вытяжки, представленные в данной инструкции по эксплуатации, сертифицированы органом по сертификации «ТЕСТБЭТ»

Регистрационный номер в Госреестре – РОСС RU.0001.11МЕ10

Кухонные вытяжки, представленные в данной инструкции по эксплуатации, соответствуют требованиям по безопасности и ЭМС:

ГОСТ Р 52161.2.31-2007
ГОСТ Р 51318.14.1-2006(Р.4)
ГОСТ Р 51318.14.2-2006(Р.5,7)
ГОСТ Р 51317.3.2-2006(Р.6,7)
ГОСТ Р 51317.3.3-2008



ДЛЯ ЗАМЕТОК



ГАРАНТИЙНЫЙ ТАЛОН на изделие «KRONAsteel»

ОТМЕТКА О ПРОДАЖЕ

Изделие _____

Модель _____

Заводской номер _____

Торговая организация _____

Подпись продавца _____

Претензий к внешнему виду, техническому состоянию и комплектности изделия не имею

Подпись покупателя _____

Изготовитель оставляет за собой право на внесение изменений в конструкцию и дизайн.

Дата покупки _____

М.П.



ТАЛОН №3

Изделие _____

Модель _____

Заводской номер _____

Дата покупки _____

М.П.

печать / штамп
торгующей организации



ТАЛОН №2

Изделие _____

Модель _____

Заводской номер _____

Дата покупки _____

М.П.

печать / штамп
торгующей организации



ТАЛОН №1

Изделие _____

Модель _____

Заводской номер _____

Дата покупки _____

М.П.

печать / штамп
торгующей организации

Любые претензии по качеству ремонта изделия и деталей рассматриваются только после проверки качества (технического состояния) изделия представителем СЦ.

По преискуранту СЦ клиентом оплачивается выезд мастера в случае:

- невозможности демонтажа изделия сотрудником СЦ;
- отсутствия заявленного недостатка в процессе проверки изделия;
- отсутствия клиента в назначенное время.

По преискуранту СЦ клиентом оплачиваются услуги:

- по демонтажу изделия из кухонной мебели для осуществления ремонта изделия, в случае когда произведенная установка не допускает ее снятие (извлечение) без проведения дополнительных работ.

Рекомендуем доверять подключение (установку) изделий только квалифицированным специалистам.

В целях Вашей безопасности, установка изделий, работающих на газе, допускается только специалистами и организациями, имеющими соответствующие лицензии Ростехнадзора.

Сохраняйте квитанции и иные документы о подключении (установке) Вашего изделия в течение срока его эксплуатации.

Центр Технической поддержки:

8 495 662 37 97 для Московского региона

8 800 700 37 97 для других регионов РФ

www.krona.ru



ТАЛОН №3

Вид неисправности _____

Сервисный центр

М.П.

« ____ » _____ 20 ____ г.



ТАЛОН №2

Вид неисправности _____

Сервисный центр

« ____ » _____ 20 ____ г.



ТАЛОН №1

Вид неисправности _____

Сервисный центр

« ____ » _____ 20 ____ г.

УСЛОВИЯ ОБСЛУЖИВАНИЯ

Данный талон дает право на бесплатный ремонт изделия в течение 24 месяцев со дня продажи. Обслуживание производится в авторизованных сервисных центрах (СЦ) на территории России (см. список адресов и телефонов). Неисправные узлы изделий в гарантийный период бесплатно ремонтируются или заменяются новыми. Решение вопроса о целесообразности их замены или ремонта остается за Сервисным центром. Бесплатному ремонту подлежат изделия, используемые только в бытовых (семейных, домашних) целях. Использование изделия не по назначению, а так же промышленное использование, и подобное по нагрузке, не предусмотрено. Срок службы изделия составляет 7 (семь) лет.

Бесплатное обслуживание осуществляется при соблюдении следующих условий:

- в талоне должны быть заполнены следующие графы:

изделие, модель, заводской номер, торгующая организация, дата покупки;

- талон должен иметь четко различимый штамп (печать) и подпись продавца, включая отрывные талоны;

Сервисный центр не несет какой-либо ответственности за любой возможный ущерб, нанесенный потребителю или его имуществу, и не производит бесплатный ремонт в следующих случаях:

- ремонта не уполномоченными на то лицами, разборки изделия, изменения конструкции и непредусмотренных инструкцией вмешательств;

- несоблюдения правил эксплуатации, указанных в инструкции по эксплуатации изделия;

- несоблюдение правил установки;
- использование воздуховода диаметром менее, указанного в инструкции по эксплуатации, и наличия преград для свободного прохождения воздуха в канале;
- замены комплектующих и расходных материалов (осветительных ламп, угольных фильтров и т.д.);
- использования расходных материалов не надлежащего качества;
- неисправностей и повреждений, вызванных экстремальными условиями (пожар, стихийные бедствия и т.д.);
- воздействия воды и растворов на механические и электрические элементы изделия;
- небрежного хранения и/или небрежной транспортировки;
- повреждений (отказов) техники или нарушение её нормальной работы, вызванных животными или насекомыми;
- попадания во внутренние рабочие объемы посторонних предметов;
- включения в сеть с недопустимыми параметрами (ГОСТ 13109-97);
- использования изделия в целях, для которых оно не предназначено.

Сервисный центр не принимает претензий по поводу:

- механических повреждений (царапины, трещины, сколы);
- потери товарного вида вследствие применения химических и абразивных веществ;
- термических, механических повреждений, повреждений электрических компонентов, возникших вследствие эксплуатации неисправного изделия;
- невозможности демонтажа изделия сотрудником СЦ (сложный демонтаж адресуется организации, производившей установку)

Внимание!

Настоящая гарантия осуществляется только при наличии правильно заполненного гарантийного талона и оригинала товарного чека с указанием даты продажи. Список сервисных центров может быть изменён без предварительного уведомления.

АВТОРИЗИРОВАННЫЕ СЕРВИСНЫЕ ЦЕНТРЫ

Информацию о действующих сервисных центрах Вы можете узнать
на сайте **www.krona.ru** или по телефону Центра технической поддержки
8 495 662 37 97 для Московского региона **8 800 700 37 97** для других регионов РФ

№	Город	Название СЦ	Индекс	Адрес	Телефон
1	Абакан	ИП Козлов Антон Викторович	655011	г. Абакан, ул. Пирытинская, д. 27А	(3902) 35 97 03
2	Архангельск	ООО «Архсервис-центр»	163046	г. Архангельск, ул. Воскресенская, д. 85	(8182) 66 18 66, 65 90 71
3	Астрахань	ИП Пушкин А.С.	414000	г.Астрахань, ул. Епишина, 23	8(8512)630081
4	Астрахань	ИП Савин Н.К.	414014	г. Астрахань, ул. Сен-Симона, д. 42-26	(8512) 38 28 67, 38 35 84
5	Барнаул	ООО «Альфасервис»	656044	г. Барнаул, ул. Попова, д. 55	(3852) 48 50 67
6	Белгород	ООО «Выбор-Сервис»	308600	г. Белгород, Гражданский пр., 32	(4722) 32-65-92, 32-69-29
7	Белореченск	ООО «Дело техники»	352630	г. Белореченск, ул. Мира, д. 63	(918) 980 64 75
8	Благовещенск	ООО «Фирма «Олак»	675002	г. Благовещенск, ул. Ленина, д. 27	(4162) 52 20 00
9	Брянск	ИП Феськова В.В	241037	г. Брянск, ул. Красноармейская, д. 156А	(4832) 58 03 58
10	Брянск	ООО «МТК-Сервис»	241037	г. Брянск, ул. Красноармейская, д. 170	(4832) 75 69 00
11	Великий Новгород	ООО «АЦ «Пионер Сервис»	173021	г. Великий Новгород, ул. Попова, д. 2/22	(8162) 785-001
12	Владивосток	ИП Корнейчук Н.А.	690014	г. Владивосток, Народный пр-т, д. 43/2	(4232) 43 61 33
13	Владикавказ	ООО "Арктика Сервис"	362015	г. Владикавказ, пр. Коста, д. 15	(8672) 550870
14	Владимир	ООО «Рост-Сервис»	600031	г. Владимир, ул. Юбилейная, д. 60	(4922) 30 50 55, 21 44 24
15	Волгоград	ООО «Толиман»	400007	г. Волгоград, ул. Кузнецова, д. 49	(8442) 27 05 06
16	Вологда	ООО «ТехноСервис»	160004	г. Вологда, ул. Благовещенская, д. 47	(8172) 769396
17	Воронеж	ООО «Технопрофсервис»	394026	г. Воронеж, пр-т Труда, д. 91	(4732) 46 31 79
18	Гусь-Хрустальный	ООО «СУПЕР-СЕРВИС»	601503	г. Гусь-Хрустальный, ул. Менделеева, д. 25	(49241) 3 30 00, 3 52 51, 3 48 01
19	Екатеринбург	ООО «Солитон-Мастер»	620034	г. Екатеринбург, ул. Бебеля, д. 17	(343) 269 84 86
20	Иваново	ООО «Луч-Сервис»	153024	г. Иваново, ул. Заводская, д. 13	(4932) 47 29 84
21	Ижевск	ООО «ДС»	426000	г. Ижевск, ул. К. Маркса, д. 393	(3412) 43 16 62
22	Ижевск	ООО «РИТ-Сервис»	426000	г. Ижевск, ул. М. Горького, д. 162	(3412) 43 20 39, 43 07 52
23	Иркутск	ООО «Комту-Сервис Центр»	664047	г. Иркутск, ул. Партизанская, д. 46А	(3952) 22 27 32
24	Йошкар-Ола	ИП Бешкарева С.В.	424006	г. Йошкар-Ола, ул. Советская, д. 173	(8362) 45 73 68, 41 77 43
25	Йошкар-Ола	ООО «Позитрон-Сервис»	424000	г. Йошкар-Ола, пр-т Гагарина, д. 7	(8362) 66 06 61, 45 00 45, 42 53 86
26	Казань	ООО «Городской сервисный центр «Атремнтируем все»	420032	г. Казань, ул. Краснокошайская, д. 92	(843) 555 49 32
27	Калининград	ООО «РемТехСервис»	236011	г. Калининград, ул. Судостроительная, д. 75	(4012) 30 38 00
28	Калуга	ООО «Престиж»	248030	г. Калуга, ул. Герцена, д. 16Б	(4842) 59 51 69, 74 61 12

29	Каменск-Уральский	ИП Шайдуров С.А.	623409	г. Каменск-Уральский, ул. Ленина, д. 95	(3439) 37 02 03, (950) 547 10 15
30	Кемерово	ООО «Сервисный Центр Мастеръ»	650024	г. Кемерово, ул. В. Волошиной, д. 4	(3842) 38 19 43
31	Киров	ООО «ВГК-сервис»	610035	г. Киров, ул. Базовая, д. 8	(8332) 62 11 83
32	Киров	ООО «ТВКОМ»	610001	г. Киров, Октябрьский пр-т, д. 116А	(8332) 54 20 64, 54 69 56
33	Коломна	ИП Варенова Е.В. «Идеал-сервис»	140413	г. Коломна, ул. Цементников, д. 7	(8496) 613 90 41
34	Кострома	ИП Молодкин В.Л.	156003	г. Кострома, ул. Коммунаров, д. 5	(4942) 63 97 23
35	Кострома	ООО «Антэк»	156019	г. Кострома, ул. Станкостроительная, д. 5Б	(4942) 41 02 02
36	Котлас	ООО «Консультант Сервис»	165300	г. Котлас, ул. Невского, д. 2	(81837) 3 25 10
37	Краснодар	ИП Чухмарь А.В.	350075	г. Краснодар, ул. Селезнёва, д. 76 (магазин «СантехЛига»)	(928) 247 69 30
38	Краснодар	ООО «АСЦ Фотон»	350049	г. Краснодар, ул. Северная, д. 237	(861) 255 46 72
39	Красноярск	ООО «ДОН-ТВ СЕРВИС»	660075	г. Красноярск, ул. Железнодорожников, д. 11	(3912) 2 14 65, 20 58 85
40	Курган	ООО «Товарищество предпринимателей»	640020	г. Курган, ул. Красина, д. 41	(3522) 45 76 83
41	Курск	ИП Сунцов А.Г.	305004	г. Курск, ул. Станционная, д. 4А	(4712) 39 37 47, 39 38 00
42	Липецк	ООО «Эксперт-Сервис»	398035	г. Липецк, ул. Звездная, д. 16/2	(4742) 31 90 82
43	Махачкала	ИП Джабраилов Р.Р.	367026	г. Махачкала, ул. Проектная, д. 15А	(8722) 641954, (928) 9895634
44	Минск	ЗАО «ПАТИО»	220020	Республика Беларусь, Минск, ул. Нарочанская, д. 11	(017)2561672, 2561958, 2566437, 2561527
45	Москва	ООО «Голдтехсервис»	119331	г. Москва, ул. Кравченко, д. 10	8(499)131 21 61
46	Москва	ООО «СКТ-Сервис»	111395	г. Москва, ул. Красный Казанец, д. 6/4, офис 2	(495) 508 79 63, (495) 972 50 52
47	Москва	МБ Сервис ООО «ЭМ НОЛЬ»	125212	г. Москва, Ленинградское шоссе, д. 35	(495) 7972667
48	Москва	ООО «Европейские Сервисные Технологии»	117546	Москва, Харьковский проезд, дом 2	(495) 7440014
49	Мурманск	ООО «ОК»	183017	г. Мурманск, ул. Сафонова, д. 15А, офис 302	(8152) 78 20 80
50	Мурманск	ООО «АЦ «Пионер Сервис»	183038	г. Мурманск, ул. Свердлова, д. 19А, 5 этаж	(8152) 703930
51	Мурманск	ООО «Электроника Сервис»	183050	г. Мурманск, пр. Ледокольный, д. 5	(8152) 527177
52	Набережные Челны	ООО «Комплексные Системы Плюс»	423827	г. Набережные Челны, ул. 40 Лет Победы, д. 67А	(8552) 59 23 58
53	Нижневартовск	ИП Шахматов Н.Г.	628600	г. Нижневартовск, Ханты-Мансийский Автономный округ - Югра, ул. Пионерская 30А	8(3466) 566813; 530360
54	Нижний Новгород	ИП Домнин В.Л.	603024	г. Нижний Новгород, ул. Ванеева, д. 6	(831) 411 70 61, 411 70 62
55	Нижний Новгород	ИП Коротина М.В.	603146	г. Нижний Новгород, ул. Заярская, д. 18	(831) 416 31 41, 412 36 01, 412 00 29
56	Нижний Новгород	ООО «Бытовая автоматика-сервис»	603086	г. Нижний Новгород, б-р Мира, д. 16	(831) 461 88 48
57	Нижний Новгород	ООО «ТЕТРАСИС»	603093	г. Нижний Новгород, ул. Деловая, д. 1, офис 27 (ТКЦ «ВЫСОКОГО»)	(831) 296 25 78, 296 25 80
58	Новокузнецк	ООО «МВ-Сервис»	654007	г. Новокузнецк, пр-т Кузнецкстроевский, д. 44	(3843) 46 94 00

59	Новороссийск	ИП Скрыпников В.И.	353925	г. Новороссийск, пр-т Дзержинского, 217	(8617) 647 940, 616 279
60	Новосибирск	ООО «ЭН-студио»	630132	г. Новосибирск, ул. Железнодорожная, д. 14	(8383) 221 42 16
61	Новосибирск	ООО «ТРАНССЕРВИС-Новосибирск»	630084	г. Новосибирск, ул. Новая Заря, д. 2А	(383) 271 14 45
62	Новый Уренгой	ООО «Сервис маркет»	629300	г. Новый Уренгой, ул. 26 Съезда КПСС, д. 10 Б	(3494) 94-54-37
63	Ногинск	ИП Запышный А.И.	142407	г. Ногинск, ул. 3-го Интернационала, д. 175	(496) 5193202
64	Обнинск	ООО «РАДИОТЕХНИКА»	249032	г. Обнинск, ул. Курчатова, д. 4Б	(48439) 5 31 31
65	Омск	ООО «Сервис Бытовой Техники»	644006	г. Омск, 16-й Военный Городок, д. 374	(3812) 46 77 73
66	Омск	ООО «БЫТСЕРВИС»	644007	г. Омск, ул. Чернышевского, д. 2/8	(3812) 24 99 64, 48 38 03
67	Орел	ООО «Евросервис»	302040	г. Орел, ул. 8 Марта, д. 25	(4862) 40 86 81, 40 86 82
68	Оренбург	ИП Тюшевский А.В.	460050	г. Оренбург, ул. Ноябрьская, д. 43/2-110 (помещение №3)	(3532) 61 11 38
69	Орск	ИП Бердников В.В.	462430	г. Орск, ул. Волкова, д. 2	(3537) 351318
70	Пенза	ИП Колчанов С.П.	440061	г. Пенза, ул. Мирская, д. 17	(8412) 34 56 49
71	Первоуральск	ООО «Оптим-сервис»	623104	г. Первоуральск, ул. Луначарского, д. 34	(3439) 64 91 90
72	Пермь	ООО «САТУРН-СЕРВИС»	614070	г. Пермь, б-р Гагарина, д. 24	(342) 259 66 59
73	Петрозаводск	ООО «АРНАУТ»	185014	г. Петрозаводск, пр-т Лесной, д. 51/1	(8142) 63 32 18
74	Псков	ИП Беляев А.В.	180004	г. Псков, Октябрьский пр-т, д. 56	(8112) 66 55 27
75	Псков	ООО «МиниМакс»	180016	г. Псков, Рижский пр-т, д. 70А	(8112) 72 13 90
76	Пятигорск	ИП Машко А.Е. «Техно Сервис»	357528	г. Пятигорск, ул. Ермолова, д. 12	(928) 225 95 85, (8793) 31 84 16
77	Ростов-на-Дону	ООО «Мастер»	344065	г. Ростов-на-Дону, ул. 50-летия Ростсельмаша, д. 1/52, офис 55	8 800 100 51 52, (863) 219 21 12
78	Ростов-на-Дону	ООО «ТРАНССЕРВИС-Ростов»	344092	г. Ростов-на-Дону, пр-т Королева, д. 7/19	(863) 299 65 36
79	Рязань	ООО «Арктика Сервис»	390046	г. Рязань, ул. Яхонтова, д. 19	(4912) 21 57 20
80	Самара	ООО «Политехсервис»	443030	г. Самара, ул. Чернореченская, д. 21	(846) 267 50 45, 977 77 77, 8 987 948 48 39
81	Самара	ООО «Стандарт»	443091	г. Самара, ул. Ташкенская, д. 86	(846) 972 37 71
82	Санкт-Петербург	ООО «ИНАРИС-СЕРВИС»	194017	г. Санкт-Петербург, ул. Дрезденская, д. 4/1	(812) 554 38 36
83	Санкт-Петербург	ООО «МастерЛайн»	197022	г. Санкт-Петербург, ул. Литераторов, д. 17Б, офис 8	(812) 907 19 62, 923 19 62
84	Санкт-Петербург	ООО РТЦ «СОВИНСЕРВИС»	193144	г. Санкт-Петербург, Суворовский пр-т, д. 35	(812) 275 01 21, 275 05 71, 275 05 56
85	Саранск	ИП Аксенов Е.С.	430009	г. Саранск, ул. Краснофлотская, д. 109	(8342) 373869, (929) 7473869
86	Саратов	ООО «Транссервис-Саратов»	410065	г. Саратов, ул. 3-я Дачная, ост. Торговый дом «ТЦ-Поволжье»	(8452) 351180, 554363
87	Серпухов	ИП Чиков М.Э «Топаз»	142211	г. Серпухов, ул. 1-я Московская, д. 44	(8967) 35 43 00
88	Смоленск	ООО «ПП «ГЛАЙС»	214025	г. Смоленск, ул. Нормандия-Неман, д. 35	(4812) 62 29 79, 64 02 42
89	Сочи	ООО «ДЭЛ»	354068	г. Сочи, ул. Донская, д. 50А	(8622) 55 51 19
90	Ставрополь	ООО «Техно-Сервис»	355044	г. Ставрополь, ул. 7-я Промышленная, д. 6	(8652) 39 30 30
91	Старый оскол	ИП Щуплов И.С.	309530	г. Старый Оскол, ул. Октябрьская, д. 5А, офис 17	(4725) 22 05 41, (4725) 22 15 59

92	Сургут	ООО «АСЦ Интерсервис»	628400	г. Сургут, Комсомольский пр-т, д. 21, кв. 111	(3462) 25 25 63
93	Тамбов	ООО ТТЦ «Атлант-Сервис»	392000	г. Тамбов, ул. Московская, д. 23А	(4752) 72 63 46, 26 6 56
94	Тверь	ООО СЦ «Веста-Сервис»	170001	г. Тверь, ул. Спартак, д. 50	(4822) 42 33 89, 42 41 86
95	Тольятти	ООО «Волга Техника +»	445022	г. Тольятти, б-р 50 лет Октября, д. 26	(8482) 22 72 41, 227 1 85
96	Томск	ООО «ГлавБытСервис»	634021	г. Томск, ул. Некрасова, д. 12	(3822) 26 68 65
97	Троицк	ИП Кочкин В.В.	142190	г. Троицк, Сиреневый б-р, д. 7, павильон 18	(926) 145 84 36
98	Тула	ООО «Эксперт-Т»	300004	г. Тула, Ленина проспект д. 46	(4872) 36 19 17, 32 56 66
99	Тюмень	ИП Аржонухин А.В. СЦ «АВИКОМ»	625023	г. Тюмень, ул. Пржевальского, д. 36, офис 318	(3452) 73 84 43, 73 21 06
100	Улан-Удэ	ИП Каплин А.В	670034	г. Улан-Удэ, ул. Гагарина, д. 15	(3012) 44 23 44, 61 75 66
101	Ульяновск	ИП МУМЛЕВА Е.В.	432031	г. Ульяновск, ул. Металлистов, д. 16/7	(8422) 73 29 19
102	Ульяновск	ИП Трошин К.К	433327	г. Ульяновск, с. Баратаевка, ул. Мира, д. 34	(964) 8567857
103	Ульяновск	ООО «Техномир-сервис»	432066	г. Ульяновск, ул. Шигаева, д. 6, а/я 6328	(8422) 732660
104	Уфа	ИП Хакимов А.Ф. «МегаТехСервис»	450098	г. Уфа, ул. Комсомольская, д. 31	(347) 2991540
105	Уфа	ООО «УралТехноСервис»	450022	г. Уфа, ул. Менделеева, д. 153	(8347) 279 90 70
106	Хабаровск	ООО «Контур-Сервис»	680045	г. Хабаровск, ул. Юности, д. 34Б	(4212) 70 10 00
107	Ханты-Мансийск	ИП Климин А.А.	628012	г. Ханты-Мансийск, ул. Обская, д. 29, ЦТО «Альфа-Сервис»	(3467) 30 00 05
108	Чебоксары	ООО «Центр обслуживания сложной техники»	428017	г. Чебоксары, ул. Пирогова, д. 20	(8352) 43 12 11
109	Чебоксары	ИП Николаев С.Н.	428000	г. Чебоксары, ул. Ивана Франко, д. 3	(8352)38-63-92
110	Челябинск	ООО «ЭЛЕКТРО-Н»	454112	г. Челябинск, пр-т Победы, д. 302	(351) 741 01 52
111	Челябинск	ООО ТТЦ «Рембыттехника»	454008	г. Челябинск, ул. Производственная, д. 8Б	(351) 771 18 11
112	Череповец	ИП Куликов Д.В. СЦ ПАНДА	162611	г. Череповец, пр-т Строителей, д. 28А	(8202) 22 92 06, (921) 258 66 44
113	Чита	ООО «Архимед»	672010	г. Чита, ул. Анохина, д. 10	(3022) 36 47 01, 36 47 02, 36 47 03
114	Элиста	ИП Долинский В.Н.	358009	г.Элиста, 3-й микрорайон, д. 21А	8(472)295207
115	Ярославль	ООО «Трио-Сервис»	150014	г. Ярославль, ул. Углицкая, д. 12	(4852) 25 94 83



www.krona.ru

Телефоны центра технической поддержки:

8 495 662 37 97

для Московского региона

8 800 700 37 97

для других регионов РФ