

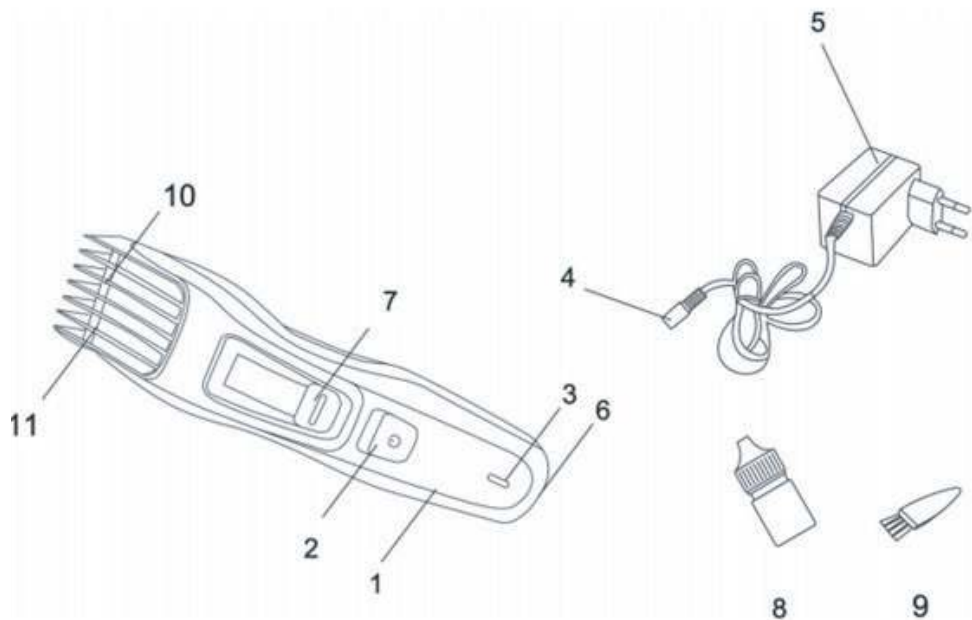
STARWIND

Инструкция по эксплуатации



SHC1070

Машинка для стрижки волос



1. Корпус изделия
2. Кнопка вкл./выкл.
3. Световой Индикатор
4. Штекер адаптера
5. Адаптер для зарядки
6. Разъем для подключения питания
7. Регулировка длины стрижки
8. Масленка для смазывания ножей
9. Щеточка для чистки
10. Телескопический гребень
11. Съемные лезвия

ИНСТРУКЦИЯ ПО ЭКСПЛУАТАЦИИ

МЕРЫ БЕЗОПАСНОСТИ

Внимательно прочитайте Руководство по эксплуатации и сохраните его в качестве справочного материала. Перед первоначальным включением проверьте, соответствуют ли технические характеристики, указанные на изделии, параметрам электросети.

Использовать только в бытовых целях в соответствии с данным Руководством по эксплуатации. Прибор не предназначен для промышленного применения.

Не использовать вне помещений.

Всегда отключайте устройство от электросети перед очисткой, или если Вы его не используете.

Во избежание поражения электрическим током и возгорания, не погружайте прибор и шнур питания в воду или другие жидкости. Если это произошло, НЕ БЕРИТЕСЬ за изделие, немедленно отключите его от электросети и обратитесь в Сервисный центр для проверки.

Не пользуйтесь устройством в ванных комнатах и около воды.

Прибор не предназначен для использования лицами (включая детей) с пониженными физическими, сенсорными или умственными способностями, или при отсутствии у них жизненного опыта или знаний, если они не находятся под присмотром или не проинструктированы об использовании прибора лицом, ответственным за их безопасность.

Дети должны находиться под присмотром для недопущения игр с прибором.

Внимание! *Не разрешайте детям играть с полиэтиленовыми пакетами или плёнкой.*

Опасность удушья!

Не оставляйте включенный прибор без присмотра.

Не используйте принадлежности, не входящие в комплект поставки.

При повреждении шнура питания его замену, во избежание опасности, должны производить изготовитель, сервисная служба или подобный квалифицированный персонал.

Не пытайтесь самостоятельно ремонтировать устройство. При возникновении неполадок обращайтесь в ближайший Сервисный центр.

Следите, чтобы шнур питания не касался острых кромок и горячих поверхностей.

Не кладите и не храните машинку в непосредственной близости от ванны, душа или плавательного бассейна.

Не тяните за шнур питания, не перекручивайте и не наматывайте его вокруг корпуса устройства.

Не допускайте попадания в отверстия на корпусе изделия посторонних предметов и любых жидкостей.

Никуда не кладите работающее устройство, так как это может привести к травме или нанести материальный ущерб.

Не пользуйтесь машинкой с поврежденными гребнями или одним из зубцов – это может привести к травме.

Если изделие некоторое время находилось при температуре ниже 0°C, перед включением его следует выдержать в комнатных условиях не менее 2 часов.

Внимание! *Содержите прибор сухим. Запрещается погружать машинку и сетевой адаптер в воду или в любые другие жидкости.*

Внимание: регулярно смазывайте лезвия.

Не пользуйтесь машинкой при воспалениях кожи.

Не стригите машинкой животных.

Производитель оставляет за собой право без дополнительного уведомления вносить незначительные изменения в конструкцию изделия, кардинально не влияющие на его безопасность, работоспособность и функциональность.

Дата производства указана на изделии и/или на упаковке, а также в сопроводительной документации.

ПОДГОТОВКА К РАБОТЕ

Прибор предназначен для стрижки волос и бороды.

Перед первым использованием режущие лезвия машинки необходимо тщательно смазать.

Необходимо полностью разрядить и зарядить аккумулятор перед первым использованием.

Перед первым использованием первые 2-3 раза заряжайте машинку в течение 10-12 часов. Продолжительность последующих зарядок не должна превышать 8 часов.

Производите зарядку аккумуляторов при температуре не ниже +5°C и не выше +35°C.

Полного заряда аккумулятора хватает на 50 мин. работы.

Перезаряжайте батарею не реже, чем 1 раз в 6 месяцев, даже если машинка не используется.

Для зарядки аккумулятора подключите штекер сетевого адаптера к разъему в приборе, и подключите адаптер к электросети.

РАБОТА

Возьмите съемный гребень, вставьте направляющие в соответствующие пазы и аккуратно задвиньте до щелчка.

Двигая гребень с помощью регулятора положения гребня, можно установить одно из 10 положений, чтобы выбрать желаемую длину стрижки.

Вы также можете работать машинкой и без гребня.

Для включения машинки переведите выключатель в верхнее положение.

По окончании работы выключите машинку, для этого переведите выключатель в нижнее положение.

Стрижка волос

Волосы должны быть чистыми и сухими.

Перед началом стрижки включите машинку, убедитесь, что устройство работает без сбоев, а ход лезвий – плавный.

При избытке на лезвиях смазочного масла удалите его с помощью сухой ткани или бумажной салфеткой.

Выключите устройство, установив необходимую длину стрижки. Приступите к стрижке, после окончания стрижки включите устройство.

Примечания:

Всякий раз во время перерывов в работе выключайте машинку.

Перед снятием насадки выключите машинку.

Срезайте небольшое количество волос за один проход, к уже подстриженному участку всегда можно вернуться и дополнительно укоротить волосы.

Наилучшие результаты стрижки достигаются при работе с сухими, а не влажными волосами.

Расчёсывайте волосы расчёской для выявления неровных прядей.

СОВЕТЫ ПО МОДЕЛИРОВАНИЮ ПРИЧЁСКИ

При нижнем (обычном) положении переключателя длина срезаемых волос составляет 1,8 мм. Для того чтобы уменьшить длину срезаемых волос до 0,8 мм, переведите переключатель в верхнее положение.

Телескопическая насадка имеет 6 положений для разной длины срезаемых волос - 3 мм, 6 мм, 9 мм, 12 мм, 15 мм, 18 мм

Шаг 1

Установите универсальную насадку в положение «3» или «б». Включите машинку и держите машинку таким образом, чтобы лезвия были направлены вверх. Начинайте стрижку с нижней части головы. Медленно перемещайте машинку по направлению вверх. Подстригите все волосы снизу задней части головы и около ушей.

Шаг 2

Отключите машинку, установите насадку в положение «9» или «12», включите машинку и продолжайте стричь волосы ближе к макушке.

Шаг 3 – стрижка в области висков

Отключите машинку, установите насадку в положение «3» или «б» и подстригите волосы на висках. Затем установите её в положение «9» или «12» и продолжайте стрижку по направлению к макушке.

Шаг 4 – стрижка в области темени

Стригите волосы по направлению от макушки к темени, против направления роста волос.

Волосы можно стричь против направления роста и по направлению роста, но имейте в виду, что волосы,

подстриженные против направления их роста, будут короче волос, подстриженных по направлению роста. Используйте положения насадки «3» или «6» для очень короткой стрижки. Чтобы оставить волосы немного длиннее используйте положения насадки «от 9 до 18».

Чтобы оставить более длинные волосы, зажимайте пряди волос между пальцами и состригайте их машинкой.

Всегда начинайте стрижку с задней части головы.

Расчёсывайте волосы расчёской для выявления неровных прядей.

Шаг 5 – заключительная часть

В заключительной стадии моделирования причёски снимите насадку, установите переключатель в верхнее положение, разверните машинку лезвиями в сторону волос и аккуратно подравняйте волосы на висках и на шее. Не давите на машинку с усилием, при контакте открытых лезвий с кожей можно нанести себе травму или порезы.

УДАЛЕНИЕ БАТАРЕИ

Батарея должна быть вынута из прибора перед его утилизацией.

Прибор должен быть отсоединен от сети питания при удалении батареи.

ОЧИСТКА

Для обеспечения длительной и надежной работы машинки, после каждой стрижки лезвия следует регулярно смазывать специальным маслом.

После смазки маслом включите машинку, чтобы масло равномерно распределилось между лезвиями и проверьте равномерность их хода. Вытрите выступившее масло.

Смазывайте лезвия после каждого использования машинки.

Используйте только то масло, которое входит в комплект поставки.

Не используйте растительное масло или масло, в состав которого входят растворители. Растворители подвержены испарению, а оставшееся густое масло может замедлить скорость перемещения лезвий.

Выключите машинку и отсоедините ее от электросети.

Для снятия блока лезвий расположите машинку лезвиями вверх и надавите большим пальцем на верхнюю кромку блока лезвий, чтобы освободить его из фиксирующей рамки.

Очистите лезвия и машинку от волос прилагаемой щеточкой.

Протрите корпус сухой мягкой тканью.

Смажьте лезвия, установите их на машинку. Чтобы установить лезвия, вставьте их на место и прижмите до щелчка.

Дайте машинке поработать примерно 30 секунд, чтобы масло распределилось по трущимся поверхностям.

После этого удалите излишки масла сухой тканью или бумажной салфеткой.

ХРАНЕНИЕ

Прежде чем убрать устройство на хранение, произведите его чистку и смажьте лезвия маслом.

Храните устройство в сухом прохладном месте, недоступном для детей и людей с ограниченными возможностями.



Данный символ на изделии, упаковке и/или сопроводительной документации означает, что использованные электрические и электронные изделия и батарейки не должны выбрасываться вместе с обычными бытовыми отходами. Их следует сдавать в специализированные пункты приема. Для получения дополнительной информации о существующих системах сбора отходов обратитесь к местным органам власти. Правильная утилизация поможет сберечь ценные ресурсы и предотвратить возможное негативное влияние на здоровье людей и состояние окружающей среды, которое может возникнуть в результате неправильного обращения с отходами

ТЕХНИЧЕСКИЕ ХАРАКТЕРИСТИКИ

Машинка для стрижки

Встроенная аккумуляторная

батарея: 2x600 мАч

Сетевой адаптер

Электропитание: 220-240 В ~ 50 Гц 3 Вт

Выходное напряжение: 3Вт 0,3 А

КОМПЛЕКТАЦИЯ

1. Машинка для стрижки с блоком лезвий – 1 шт.
2. Телескопическая насадка – 1 шт.
3. Сетевой адаптер – 1 шт.
4. Масленка – 1 шт.
5. Щёточка для чистки – 1 шт.
6. Инструкция – 1 шт.

УТИЛИЗАЦИЯ

В целях защиты окружающей среды, после окончания срока службы прибора и элементов питания (если входят в комплект), не выбрасывайте их вместе с обычными бытовыми отходами, передайте прибор и элементы питания в специализированные пункты для дальнейшей утилизации.

Отходы, образующиеся при утилизации изделий, подлежат обязательному сбору с последующей утилизацией в установленном порядке.

Для получения дополнительной информации об утилизации данного продукта обратитесь в местный муниципалитет, службу утилизации бытовых отходов или в магазин, где Вы приобрели данный продукт.

Производитель сохраняет за собой право изменять дизайн, конструкцию и технические характеристики прибора, не влияющие на общие принципы работы прибора, с целью его улучшения без предварительного уведомления, из-за чего между инструкцией и изделием могут наблюдаться некоторые различия.

УСТРАНЕНИЕ НЕИСПРАВНОСТЕЙ

Запрещены самостоятельный ремонт прибора и внесение изменений в его конструкцию!

В случае обнаружения неисправности необходимо обратиться в сервисный центр.

Наименование устройства

Модель

Серийный номер

Дата продажи

Фирма-продавец

Адрес фирмы-продавца

Телефон фирмы-продавца

С условиями гарантийного обслуживания ознакомлен и согласен.
Подтверждаю получение исправного изделия. Претензий к
внешнему виду не имею.

Печать

Подпись покупателя

Отрывной талон 1

Модель

Серийный номер

Дата продажи

Продавец:

Информация о покупателе:

Отрывной талон 2

Модель

Серийный номер

Дата продажи

Продавец:

Информация о покупателе:

Отрывной талон 3

Модель

Серийный номер

Дата продажи

Продавец:

Информация о покупателе:

ГАРАНТИЙНЫЕ ОБЯЗАТЕЛЬСТВА

Уважаемый покупатель!

При оформлении покупки требуйте проверки комплектности, внешнего вида и основных режимов работы изделия, правильность и полноту заполнения настоящего гарантийного талона. Компания STARWIND выражает Вам признательность за Ваш выбор. При возникновении каких-либо проблем при эксплуатации изделия обращайтесь в ближайший авторизованный сервисный центр (АСЦ). Адреса и телефоны АСЦ Вы можете узнать в магазине; у наших дилеров; на сайте компании: <http://starwind.com.pl/service/> по телефону: 8 800 302 03 94. Только эти сервисные центры имеют право и соответствующую квалификацию обслуживать технику STARWIND. Убедительно просим Вас во избежание недоразумений внимательно изучить Инструкцию по эксплуатации и проверить правильность заполнения гарантийного талона. Гарантийные обязательства обретают силу при возможности однозначного определения гарантийности изделия, для чего необходимо: наличие правильно и четко указанных в гарантийном талоне модели, серийного номера, даты выпуска, гарантийного срока; а также совпадение серийного номера и модели на изделии с указанными в гарантийном талоне. Запрещается вносить какие-либо изменения в идентификационные данные в гарантийном талоне и на изделии, а также стирать их или переписывать. Нарушение этих условий может привести к необходимости проведения экспертизы для установления гарантийности изделия. Данным гарантийным талоном компания STARWIND подтверждает принятие на себя обязательств по удовлетворению требований потребителей, установленных действующим законодательством о защите прав потребителей, в случае обнаружения недостатков изделия. Однако, компания STARWIND оставляет за собой право отказать в гарантийном сервисном обслуживании изделия в случае несоблюдения изложенных ниже условий. Все условия гарантийных обязательств действуют в рамках законодательства о защите прав потребителей и регулируются законодательством страны, на территории которой они предоставляются.

Гарантийный срок

Гарантийные обязательства действуют в течение 12 (двенадцати) месяцев с даты продажи изделия, при соблюдении настоящих Условий. При отсутствии чека, подтверждающего дату продажи, и отсутствия печати продавца в гарантийном талоне, гарантийный срок исчисляется от даты выпуска и равен 12 (двенадцати) месяцам.

Условия гарантии

- Гарантия предоставляется только на модели, официально поставляемые компанией STARWIND и прошедшие сертификацию.
- Гарантия предоставляется покупателям, приобретающими и использующими свой товар для личных или бытовых нужд. 3. Покупатель обязуется при возникновении неисправности в изделии обратиться в АСЦ для проведения гарантийного ремонта.
- Гарантийные обязательства не распространяются на расходные материалы, а также на перечисленные ниже принадлежности изделия, если их замена предусмотрена конструкцией и не связана с разборкой изделия.

Для всех видов изделий:

- на аккумуляторные батареи, элементы питания (батарейки), зарядные устройства, лампы;
 - на соединительные кабели, антенны и переходники для них, наушники, микрофоны, носители информации различных типов (аудио- и видеокассеты, диски с программным обеспечением и драйверами, карты памяти);
 - на часы, рамки, ширмы для переноски, монтажные приспособления, инструмент, документацию, прилагаемую к изделию. Дополнительно:
 - для холодильников - на попелители запаха, очистители воздуха (биодезодораторы), фильтры, помпы;
 - для микроволновых печей - на тарелки, вертелы, решетки;
 - для пылесосов - на шланги, трубки, щетки, насадки, пылесборники, фильтры;
 - для стиральных машин - на фильтры, шланги для подвода/слива воды.
5. На пути дистанционного управления, как комплектующие к основному изделию, действует ограниченная гарантия 3 (три) месяца с даты продажи основного изделия. Замена или ремонт по истечении указанного срока производится на платной основе.
6. Изделие снимается с гарантийного обслуживания, если недостатки вызваны:
- механическими повреждениями, возникшими после передачи товара потребителю;
 - несоблюдением условий эксплуатации, случайными повреждениями или ошибочными действиями пользователей - преднамеренным или случайным использованием режимов, не описанных в инструкции;
 - неправильным использованием описанных в инструкции режимов настроек;
 - нарушением правил хранения и (или) транспортировки;
 - попаданием внутрь изделия посторонних предметов, веществ, жидкостей, насекомых, животных и продуктов их жизнедеятельности и т.п.; - ремонтом изделия не уполномоченными на это лицами;
 - повреждениями, вызванными бытовыми факторами;
 - использованием изделий в целях, для которых оно не предназначено;
 - действиями непреодолимой силы (стихий, пожаром, аварией, природной катастрофой, бытовыми факторами, случайными внешними факторами - гроза, бросок напряжения и т.д.), а также внезапными несчастными случаями;
 - неправильным подключением, несоответствием Государственным стандартам параметров питающих, телекоммуникационных, кабельных сетей и других подобных внешних факторов и (или) плохим уходом за изделием;
 - использованием изделия в производственных, коммерческих, а также в иных других целях, не соответствующих его прямому назначению; - использованием нестандартных и (или) некачественных расходных материалов, принадлежностей, запасных частей, элементов питания, носителей информации различных типов (включая, но не ограничиваясь аудио- и видеокассетами, дисками с программным обеспечением и драйверами, картами памяти);
 - иными случаями, предусмотренными действующим законодательством.
7. Изделие может быть снято с гарантийного обслуживания, если будет установлено, что нарушены гарантийные пломбы, имеются следы разборки и других, не предусмотренных инструкцией по эксплуатации вмешательства.
8. Не подлежат гарантийному ремонту изделия с дефектами, возникшими вследствие выхода из строя деталей, обладающих ограниченным сроком службы или ограниченным гарантийным сроком.
9. Установка техники, при необходимости, может быть осуществлена специалистами большинства авторизованных сервисных центров и магазинов-продавцов как дополнительная платная услуга. При этом лицо, установившее технику, несет ответственность за правильность установки. Просим Вас обратить внимание на значимость правильной установки техники как для надежной работы изделия, так и для дальнейшего полного гарантийного обслуживания. Требуется от установившего Вашу технику специалиста квитанция со всеми необходимыми сведениями об установке Вашего изделия.
10. Компания STARWIND снимает с себя ответственность за возможный вред, прямо или косвенно нанесенный изделиями STARWIND людям, домашним животным, имуществу в случае, если это произошло в результате несоблюдения правил эксплуатации и установки изделия.

Уважаемые покупатели! Перед обращением в сервисный центр внимательно изучите раздел «Возможные неисправности» в Руководстве по эксплуатации.

Отрывной талон 3	Отрывной талон 2	Отрывной талон 1
Дата поступления	Дата поступления	Дата поступления
Дата выполнения	Дата выполнения	Дата выполнения
Характер ремонта	Характер ремонта	Характер ремонта
Сервисный центр:	Сервисный центр:	Сервисный центр:
Прибор принят, претензий не имею	Прибор принят, претензий не имею	Прибор принят, претензий не имею
Подпись	Подпись	Подпись

Тип устройства: машинка для стрижки волос
Модель: SHC1070

Изготовитель:

Nippon Klick Systems LLP

Address: 32 Willoughby Road, London N8 OJG,
The United Kingdom of Great Britain and Northern Ireland
Made in China

Ниппон Клик Системс ЛЛП

Адрес: 32 Виллоугхби Роад, Лондон Н8 ОЖГ,
Соединенное Королевство Великобритании и Северной
Ирландии
Сделано в Китае

Импортер в РФ: LLC «HASKEL»

BOULEVARD STROITELEY, BUILDING 4,
BLOCK 1, FLOOR 8, OFFICE 819
KRASNOGORSK, MOSCOW REGION 143401

ООО «Хаскел»

143401, Московская область, город Красногорск,
бульвар Строителей, дом 4, корпус 1, этаж 8, кабинет 819
ИНН 7719269331; ОКПО 14574070

Сделано в Китае

Дата производства 10. 2020

