

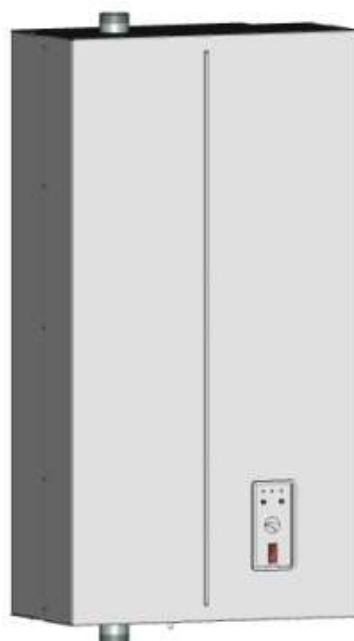


Производственный департамент АО «АПЗ» - г. Рязань
390043, г. Рязань, Шабулина проезд, дом № 2А, лит 4.



РЭКО

Отопитель электрический
(электрокотел)



Содержание

Содержание

Содержание	2
Общие указания.....	4
Технические данные	5
Требования безопасности	6
Устройство и порядок работы с отопителем	7
Управление отопителем	12
Правила эксплуатации	14
Техническое обслуживание.....	15
Гарантийные обязательства	15
Транспортировка и хранение	16

ПРЕИМУЩЕСТВА ЭЛЕКТРОКОТЛОВ РЭКО

1. Автоматический выбор ступеней мощности
 - управлять котлом в **ручном** и **автоматическом** режиме (стр.11,12).
 - поддерживать заданный режим температуры воздуха в помещении (датчик воздуха в комплект не входит) и теплоносителя в системе
 - отображать аварийную ситуацию падения уровня теплоносителя в системе (стр.13).
 - отображать превышение максимальной температуры теплоносителя (стр.13).
2. За счёт применения полупроводниковой коммутации ТЭНов электродкотёл РЭКО:
 - допускает большее количество переключений, чем при использовании магнитных пускателей;
 - устойчиво работает при пониженном напряжении сети;
 - не наводит радио и электро помех (все переключения в «О»);
 - **100 % бесшумная работа;**
3. Электродкотлы «РЭКО» могут эксплуатироваться без надзора (стр.4).
4. Осуществляет **равномерную 3-х ступенчатую регулировку мощности без перекоса фаз.**
5. В электродкотлах РЭКО предоставлена возможность подключения GSM модуля (стр.11).
6. Безопасность эксплуатации котлов обеспечивается 4 - мя уровнями защиты:
 - предельным датчиком температуры;
 - датчиком наличия теплоносителя;
 - регулировкой температуры теплоносителя;
 - наличием аварийного магнитного пускателя, отключающего питания электродкотла при возникновении любой аварийной ситуации.
7. Гарантия - 2 года (стр.15).
8. Гарантия на нержавеющий бак - 8 лет (стр.15).
9. Электродкотёл РЭКО может использоваться как в качестве основного так и резервного отопителя.
10. Секторное крепление ТЭНов с латунными штуцерами значительно упрощает сервисное обслуживание.
11. Конструктивные элементы электродкотла РЭКО выполнены из нержавеющей стали, позволяет котлу иметь ряд преимуществ:
 - коррозионная стойкость
 - возможность применения бытовых антифризов (стр.10)
 - минимальный вес

Отопитель электрический РЭКО (далее отопитель) предназначен для организации отопления производственных или жилых помещений, удалённых от центрального теплоснабжения, а также в качестве резервного источника отопления.

Отопитель не предназначен для работы в помещениях с агрессивными средами, а также для работы во влажных, взрывоопасных помещениях и для работы в помещениях с повышенными механическими нагрузками (частота вибрации более 35 Гц, максимальное вибрационное ускорение более 5 м/с), а также для работы в качестве проточного водонагревателя.

Отопители РЭКО 70П, 100П предназначены для работы в трёхфазных системах переменного тока частотой 50 Гц с глухозаземлённой нейтралью номинальным напряжением 380 В с отклонением напряжения $\pm 10\%$.

Отопитель подключается к автономной системе отопления, наполняется теплоносителем и работает без надзора в помещениях с температурой воздуха окружающей среды не ниже $+1\text{ }^{\circ}\text{C}$ и не выше $+30\text{ }^{\circ}\text{C}$. Влажность не более 80 %. В отопителе предусмотрена возможность управления внешним датчиком температуры воздуха.

ВНИМАНИЕ!

Применяемый теплоноситель должен сочетаться со всеми приборами отопительной системы. Автономная система отопления обязательно должна содержать:

- циркуляционный насос;
- предохранительный клапан;
- клапан стравливания воздуха;
- сливной вентиль.
- экспанзомат (расширительный бак)
- вентиля для монтажа и демонтажа котла без слива системы
- манометр

Рекомендуется применять закрытую расширительную ёмкость (экспанзомат). Для подключения отопителя к электрической сети необходимо получить разрешение местного предприятия ГОСЭНЕРГОНАДЗОР.

ОСОБОЕ ВНИМАНИЕ!

Запрещается подключение отопителя к электрической сети без специалиста обслуживающей организации.

Технические данные

Таблица 1-а. Технические данные электродкотлов РЭКО 70П, 100П

Наименование показателя	Значение показателя РЭКО(70,100)П	
	70П	100П
Ток потребления, А, не более:		
Фаза А	110	150
Фаза В	110	150
Фаза С	110	150
Номинальное напряжение, В	380	
Частота, Гц	50	
Номинальная потребляемая мощность, кВт	72	99
Значение потребляемой мощности по ступеням переключения, кВт	28	30
	48	69
	72	99
Габаритные размеры, мм, не более	1035x280x570	
Диапазон регулирования температуры теплоносителя, °С	от 35 до 85	
Масса, кг, не более	60	
Емкость бака (теплообменника), дм ³	26	
Климатическое исполнение по ГОСТ 15150	УЗ	
Рабочее давление, бар	Не более 2,5	
Присоединительный размер	1 ½''	
Класс защиты	IP-20	
Рекомендуемое сечение медных жил подводящего кабеля, мм ²	25	35

Таблица 1-б. Комплектность электродкотлов РЭКО 70П, 100П

Наименование	Количество
Котел электрический РЭКО	1
Руководство по эксплуатации	1
Вставка плавкая ВП2Б-1В10А	1
Вставка плавкая ВПТ19-3,15А	1
Наконечник ВМТН.757466.007	5
Кабельный ввод РГ-42	1

Требования безопасности

Требования безопасности

Установка, монтаж в систему и подключение отопителя к электросети производится по техническим условиям владельца электросетей в соответствии с «Инструкцией по электроснабжению индивидуальных жилых домов и других частных сооружений», утвержденной Главгосэнергонадзора N 42-6/8-ЭТ от 21.03.94 г.

Сборка, установка и подключение отопителя проводится только при отключенной электросети и выключенном отопителе. Работы должны выполняться квалифицированными специалистами, ознакомленными с устройством отопителя, схемой подключения, настоящим руководством по эксплуатации, действующими «Правилами устройства электроустановок» (ПУЭ), «Правилами технической эксплуатации электроустановок потребителей» и «Правилами техники безопасности при эксплуатации электроустановок потребителей» (ПТЭ и ПТБ).

Подключать электрокотел к электросети с напряжением 380 В трехфазного тока с глухозаземленной нейтралью частотой 50 Гц и током потребления по каждой фазе, указанным в таблице 1-а, с обязательным применением автоматического выключателя в стационарной проводке согласно таблице 2.

Таблица 2

Тип отопителя РЭКО	Максимальный потребляемый ток, А	Рекомендованный тип автоматического выключателя:
70П	110	ВА88-33 3Р 125А 35кА
100П	150	ВА88-33 3Р 160А 35кА

ВНИМАНИЕ!

Рекомендуется применять совместно с котлом реле напряжения, перекоса и последовательности фаз. Реле обеспечивает нормальную работу котла при пониженном и при повышенном напряжении, контролирует правильность чередования и отсутствия слипания фаз, также полнофазность и симметричность сетевого напряжения.

Без заземления отопитель **НЕ ВКЛЮЧАТЬ!**

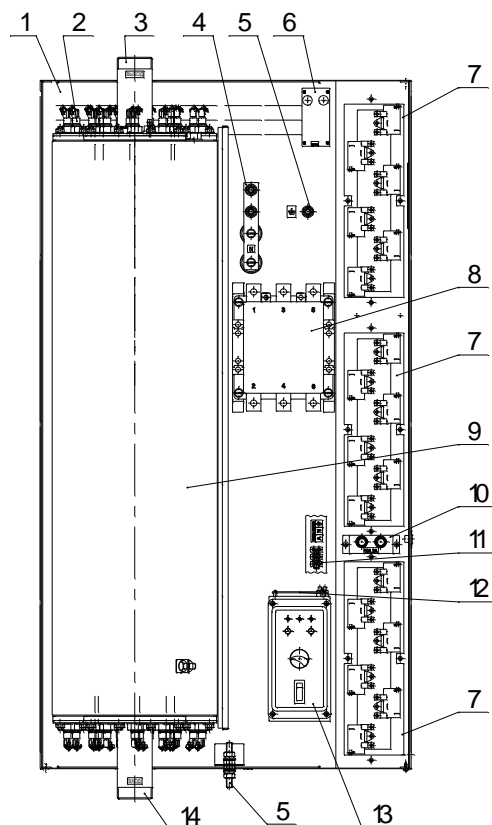
Категорически **ЗАПРЕЩАЕТСЯ** использовать для заземления металлоконструкции водопроводных, отопительных и газовых сетей.

Визуальный контроль целостности защитного заземления должен выполняться перед каждым включением отопителя в работу. Электробезопасность отопителя гарантируется только при правильном подсоединении его к заземлению в соответствии с действующими нормами по технике безопасности и ПЭУ.

ВНИМАНИЕ! Ремонт отопителя и замена предохранителей производится при выключенном и отключенном от сети отопителе.

Устройство и порядок работы с отопителем

Отопитель состоит из трёх основных частей: теплообменника (бака), элементов коммутации (симистор и автоматические выключатели) и реле управления и платы индикации, закреплённых на основании и закрытых съёмным кожухом (Рисунок 1).



- 1 – основание котла
- 2 - ТЭНы
- 3 – выходной патрубок
- 4 – нулевая шина
- 5 – клемма заземления
- 6 – плата датчика уровня
- 7 – радиатор с симисторными платами
- 8 – пускатель магнитный
- 9 – бак теплообменника
- 10 – блок предохранителей
- 11 – колодка подключения насоса
- 12 - источник питания 5В
- 13 – панель управления
- 14 – входной патрубок

Рисунок 1. Устройство отопителя РЭКО 70П, 100П

Устройство и порядок работы с отопителем

Теплообменник представляет собой герметичный сосуд с укрепленными в нём электронагревателями (ТЭН), имеющий выходной (резьба 1 1/2") и входной (резьба 1 1/2") патрубок. В верхней части теплообменника закреплён выключатель перегрева и датчик температуры, определяющий температуру теплоносителя на выходе теплообменника. Автоматический выключатель подаёт напряжение на элементы управления и коммутации.

Силовая коммутация осуществляется симисторами, закреплёнными на радиаторе.

Теплообменник, элементы коммутации, реле управления и плата индикации закреплены на металлическом основании. Вышеперечисленные элементы отопителя закрываются металлическим кожухом и закрепляются винтами по всему периметру кожуха.

Отопитель крепится на стене в вертикальном положении в местах, удобных и доступных для установки и технического обслуживания. Рекомендуемая схема подключения отопителя в отопительную систему показана на рисунке 2.

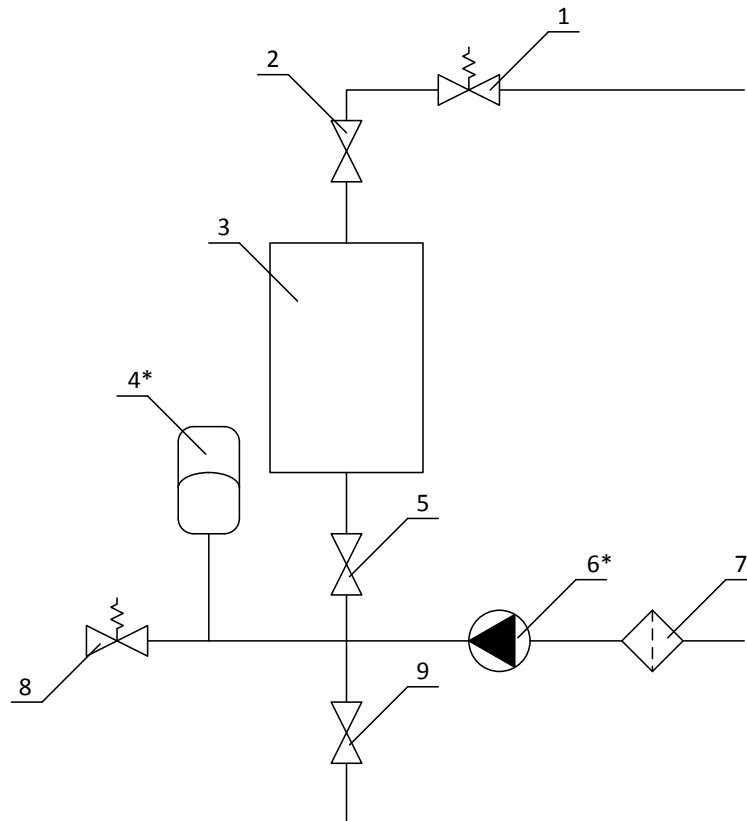


Рисунок 2. Рекомендуемая схема подключения отопителя в отопительную систему РЭКО серии П

- 1 – Воздухоотводной клапан, 2 – вентиль, 3 – отопитель, 4 – расширительный бак(экспанзомат), 5 – вентиль, 6 – циркуляционный насос, 7 – фильтр, 8 – предохранительный клапан (3 атм.), 9 – сливной вентиль.

ВНИМАНИЕ!

Монтаж отопительной системы должен осуществляться квалифицированными специалистами.

Перед подключением отопителя к электросети убедитесь, что автоматический выключатель находится в положении «ВЫКЛ». Подключение отопителя к электросети производить согласно электрической схеме рисунка 3 с применением наконечников из комплекта поставки. Наконечники закрепить к проводам рабочей (фазной) проводки (3 шт), к проводам рабочей и защитной нейтрали (2 шт), опаять, закрепить гайками к пускателю магнитному, нулевой шине и клемме заземления. Для подключения отопителя рекомендуется использовать 4-х жильный медный кабель, площадь сечения жилы кабеля указана в таблице 1-а.

Подключите циркуляционный насос согласно рисунку 4.

ВНИМАНИЕ!

Наличие автоматического выключателя в стационарной проводке обязательно. Электрическое подключение и заземление отопителя должно осуществляться квалифицированными специалистами в соответствии с ПУЭ.

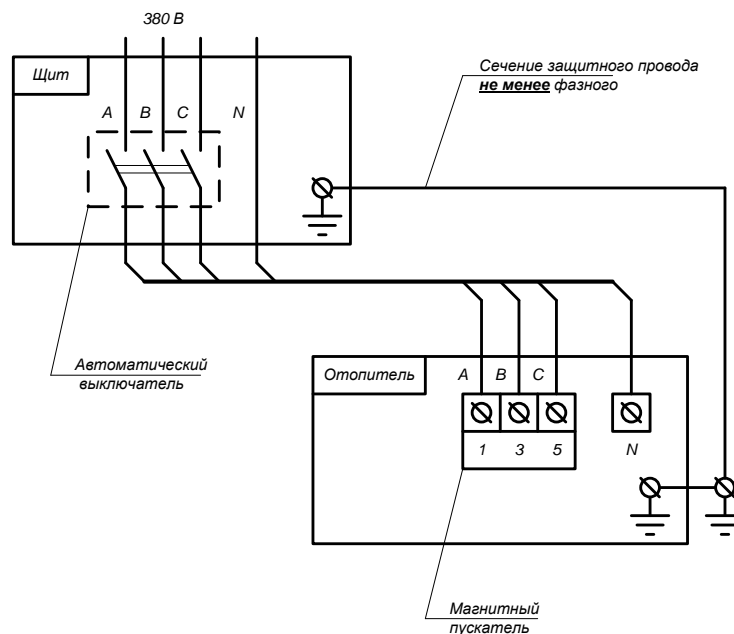


Рисунок 3. Подключение отопителя к электрической, трехфазной(380В), сети

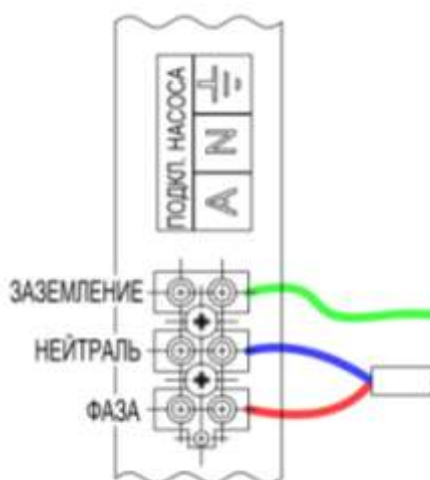


Рисунок 4. Подключение циркуляционного насоса к отопителю

После сборки отопительной системы, её промывки и опрессовки, а также выполнения всех электрических соединений, система заполняется теплоносителем (теплоносителем может служить вода или антифриз для отопительных систем). Если в качестве теплоносителя используется вода, то она должна быть деминерализована (дистиллированная, либо кипячёная и профильтрованная) и не содержать примесей, способствующих накипеобразованию. Общая жёсткость воды не более 2 мг экв/дм³. Вода должна иметь pH 6,5-8,5. Также можно применять незамерзающий теплоноситель (имеющий гигиенический сертификат), разведённый подготовленной водой в концентрации 1:1. Если применяется концентрат до -65 °С, то разбавляют водой 2:1 (2 части воды, 1 часть теплоносителя). При заполнении отопительной системы клапан стравливания воздуха в самой верхней точке системы должен быть открыт. Система считается полностью заполненной, когда теплоноситель покажется из этого клапана. После этого клапан приводится в рабочее состояние.

Включение отопителя в работу производится установкой автоматического выключателя в положение «ВКЛ» (I). После этого необходимо установить температуру теплоносителя в системе регулятором температуры воды.

Для предотвращения аварийного режима работы отопителя устанавливается термовыключатель без самовозврата, исключающий нагрев воды свыше 95 °С.

О срабатывании термовыключателя указывает отсутствие свечения сетевого индикатора. В случае срабатывания термовыключателя необходимо выключить электродотёл. Выяснить причину срабатывания термовыключателя и устранить её. После устранения неисправности необходимо перевести выключатель перегрева в рабочее положение нажатием кнопки на корпусе термовыключателя. Конструкция котлов предусматривает возможность использования выносного датчика температуры воздуха или хронотермостата. Для подключения внешнего датчика необходимо подключить выносной датчик температуры воздуха или хронотермостат.

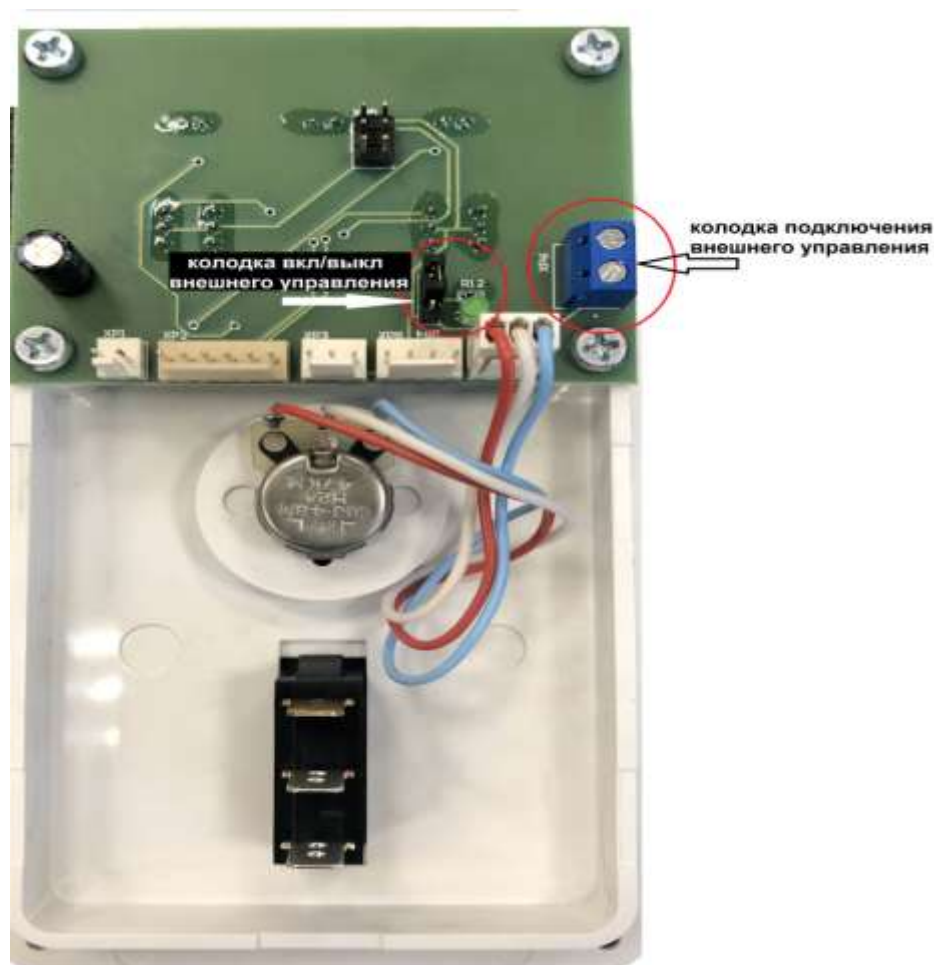


Рисунок 5. Подключение датчика внешнего управления

Для подключения внешнего управления необходимо демонтировать блок управления котлом. Подключить датчик согласно схеме в клеммную колодку. После чего необходимо произвести активацию данной колодки. Для активации колодки датчика внешнего управления переставить переключатель с клеммника колодки с верхних контактов на нижние (смотри на рис.5), при этом загорится зеленый светодиод (порт активен). Для выкл. данной функции переместите переключатель колодки в верхнее положение (или полностью демонтировать), при этом светодиод перестанет гореть.

Управление отопителем

Управление отопителем

Управление отопителем происходит посредством панели управления (Рисунок 5).

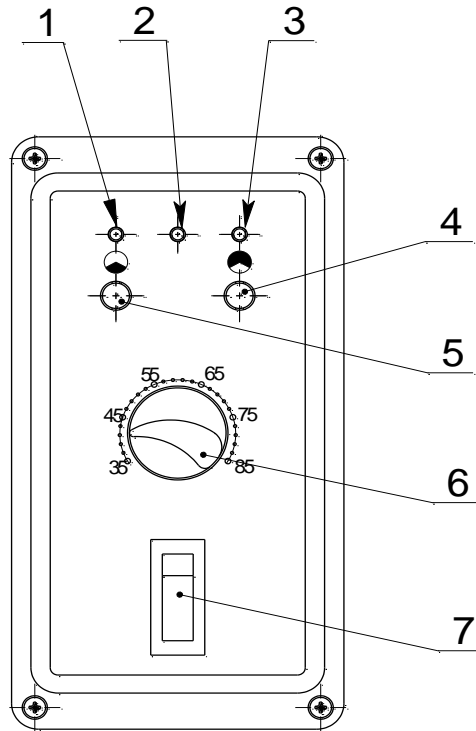




Рисунок 6. Внешний вид панели управления отопителя

- 1 – индикатор режима «1/3»,
- 2 – индикатор «авария»
- 3 - индикатор режима «2/3»
- 4 – кнопка режима «2/3»
- 5 – кнопка режима «1/3»
- 6 – регулятор температуры теплоносителя
- 7 – клавиша питания отопителя.

Описание индикации

Отображение активной мощности отопителя(1,3) осуществляется светодиодами зеленого цвета помеченными значками  и  , при этом наличие световой индикации соответствует включенной группе мощности.

Кнопки управления мощностью(4,5) позволяют управлять максимальной мощностью нагрева отопителя. Нажатая кнопка разрешает использование соответствующий группы мощности при нагреве.

Индикация аварии осуществляется красным светодиодными индикатором(2). При обнаружении аварийной ситуации нагрев прекращается до ее устранения. При этом режим индикации соответствует следующим аварийным ситуациям:

Постоянное свечение – превышена максимальная температура теплоносителя(90°C)(перегрев);

Прерывистая индикация (редко) – недостаточный уровень теплоносителя в баке(нет воды);

Прерывистая индикация (часто) – датчик температуры теплоносителя не обнаружен(нет датчика);

Поворотный регулятор(6) задает целевую температуру теплоносителя в котле в диапазоне от 35 до 85 °С.

Клавиша питания отопителя осуществляет включение/выключение отопителя. При этом световая индикация сигнализирует о включенном отопителе.

Правила эксплуатации

Срок службы отопителя – 8 лет. Он зависит от правильной эксплуатации изделия. Электронагреватели трубчатые (ТЭНы) будут служить дольше, если вода в системе будет подготовлена (п. 5.4) и её температура в теплообменнике будет не более 65 °С. При этой температуре происходит значительно меньшее накипеобразование на поверхности ТЭНа, остаётся высоким его КПД и увеличивается срок службы.

Категорически запрещается:

1. Препятствовать свободному воздухообмену между отопителем и средой помещения (устанавливать отопители в шкафах, тумбочках и т. п.).
2. Устанавливать в систему отопления отопителя, аварийные клапаны и т. п. над котлом в непосредственной близости от него.
3. Включать отопитель в сеть в случае замерзания теплоносителя в системе отопления.
4. Использовать отопитель в качестве проточного водонагревателя.

Техническое обслуживание

После окончания отопительного сезона обязательно произвести техническое обслуживание котла специалистами электротехнической и сантехнической сервисной службы. При этом необходимо:

1. подтянуть винты крепления проводов, подходящих к ТЭНам.
2. подтянуть винты крепления проводов подходящих к контактам магнитного пускателя.
3. подтянуть винты крепления проводов подходящих к клеммам заземления и нейтрали.
4. произвести осмотр и при необходимости очистку продуктов коррозии нагревательных элементов (ТЭНов).
5. проверить протяжку крепления сектора на крышке бака теплообменника.

Данные работы по техническому обслуживанию могут производиться специалистами сервисного центра при заключении **ДОПОЛНИТЕЛЬНОГО ДОГОВОРА О СЕРВИСНОМ ОБСЛУЖИВАНИИ ИЗДЕЛИЯ.**

Дата	Наименование выполненных работ	Организация выполнившая тех. работы. м.п.

Гарантийные обязательства

Предприятие-изготовитель гарантирует нормальную работу отопителя в течение 24 месяцев со дня ввода его в эксплуатацию при условии выполнения пуско-наладочных работ, аттестованной для проведения таких работ организацией, но не более 27 месяцев со дня продажи.

Гарантия на нержавеющий бак 8 лет.

Пуско-наладочные работы предусматривают:

- проверку правильности подключения отопителя к системе отопления;
- проверку правильности подключения отопителя к электрической сети;
- включение отопителя и проверка работоспособности;
- инструктаж потребителя по правилам эксплуатации.

Гарантийный талон заполняется торговой организацией.

Рекламации на работу отопителя не принимаются, бесплатный ремонт и замена отопителя не производится, если:

– отсутствует заземление отопителя;

- если не оформлен гарантийный талон (прилагается отдельно) и талон на установку;
- пуско-наладочные работы проведены без привлечения аттестованного специалиста с допуском по электробезопасности (подключение электродвигателя производится только аттестованными специалистами, которые допущены к работам в электроустановках напряжением до и свыше 1000 В, имеющих 3 разряд и выше. **Копия удостоверения специалиста должна прилагаться, отметка в талоне на установку обязательна**);
- параметры электрической сети не соответствуют значениям, указанным в первом разделе «ОБЩИЕ УКАЗАНИЯ»;
- подготовка отопительной системы и теплоносителя проведена с нарушениями;
- наличие накипи на трубках ТЭНов;
- в системе отопления отсутствует предохранительный клапан на давление;
- нарушены правила эксплуатации и технического обслуживания;
- нарушены требования хранения и транспортировки отопителя как потребителем, так и любой другой организацией;
- производился ремонт отопителя неуполномоченными лицами;
- отопитель использовался не по назначению;
- утерян талон на гарантийное обслуживание;
- отопитель работает в режиме проточного водонагревателя.

Изделие, утратившее товарный вид по вине потребителя, обмен по гарантийным обязательствам не подлежит.

При обнаружении неисправностей в отопителе потребитель обязан, не демонтируя его из системы, вызвать работника сервисной службы. Решение о гарантийной или платной форме выполнения ремонта в течение гарантийного срока принимается работником сервисной службы после установления причин неисправности.

Транспортировка и хранение

При обнаружении во время диагностики Оборудования фактов нарушения Потребителем правил его эксплуатации, включая следы ударов, сотрясений, жидкостей, попыток самостоятельного либо не сертифицированного ремонта, наличие посторонних предметов и веществ Исполнитель вправе отказать Потребителю в осуществлении гарантийного ремонта Оборудования.

Гарантийный срок хранения отопителя 3 года с даты изготовления.

Транспортировка и хранение

Транспортирование отопителя необходимо производить в упакованном виде в закрытых транспортных средствах железнодорожным, автомобильным, воздушным или речным транспортом.

Отопитель следует хранить в заводской упаковке в закрытых помещениях с естественной вентиляцией при температуре от -5 °С до +45 °С с относительной влажностью не более 75 %.

При нарушении потребителем правил перевозки и хранения отопителя предприятие-изготовитель ответственности за его сохранность не несёт.

По истечении срока хранения, электродкотёл подлежит перепроверке на производстве. При нарушении сроков хранения предприятие-изготовитель не принимает рекламации и не несёт гарантийных обязательств.

Свидетельство о приёмке и продаже.

Отопитель электрический РЭКО _____ № _____

заводской номер

изготовлен и принят в соответствии с действующей технической документацией и признана годной к эксплуатации.

Дата выпуска « _____ » _____ 20__ г.

Штамп ОТК

Продан _____

наименование предприятия торговли

Дата продажи « _____ » _____ 20__ г.

М.П.

Приложение 1

ТАЛОН НА УСТАНОВКУ

Отопитель электрический РЭКО _____ заводской № _____

установлен в _____

_____ адрес места установки (область, район, населенный пункт, улица, № дома, № кв.)

запущен в работу представителем сервисной службы _____

наименование организации

м.п.

Представитель сервисной службы:

_____ подпись

_____ фамилия и инициалы

Владелец:

_____ подпись

_____ фамилия и инициалы

« _____ » _____ 20__ г.

Приложение 2

Таблица типовых неисправностей

Неисправность	Вероятная причина
1. При включении клавишного сетевого выключателя отопитель не включается, индикаторы на блоке управления не светятся.	1.1 Неправильное подключение прибора к электрической сети. 1.2 Нарушение целостности подводящей электропроводки. 1.3 Сработал предельный термовыключатель. 1.4 Перегорел предохранитель или неисправен сетевой выключатель
2. Светодиодные индикаторы отображают наличие включенных ТЭНов но нагрева не происходит.	2.1 Нарушение контакта в хомутах на ТЭНах. 2.2 Перегорание ТЭНов без нарушения изоляции. 2.3 Нарушение контакта в платах симисторов.
3. Отопитель не нагревает теплоноситель до заданной температуры.	3.1 Отопитель не «подстроен» под отопительную систему. 3.2 Образование накипи на ТЭНах. 3.3 Неверно выбрана мощность электродкотла, слишком большой объем теплоносителя.
4. Нагрев отопителя не отключается	7.1 Короткое замыкание в симисторах. 7.2 Пробой транзисторов в плате управления.

Сервисные центры

Перечень актуальных сервисных центров находится на сайте www.reko.su в разделе Тех. поддержки.

По г. Архангельск и Архангельской области:

ООО «Эврика», г. Архангельск, пр. Обводной канал, д. 5, оф. 219, Тел: (8182) 65-81-04

По г. Белгород и Белгородской области:

ИП Чумак Н.В. 308501 г. Белгород (4722) 400-750

По г. Брянск:

СЦ «ПРОФСЕРВИС», г. Брянск, ул. Бурова д.14 (4832) 31-01-33

По г. Великий Новгород:

ООО "КиТ-Строй" 173016 г. В.Новгород, ул. Великая, 23 Тел: 22-11-65, 8(911)629-96-66

По г. Волгоград и Волгоградской области:

ООО ИТЦ "Энергия", г. Волгоград ул. Домостроителей, 9 тел. 8(8442) 50-22-26

По г. Вологде:

ООО «Термо-ЛЭНД» (8202)30-21-80

По г. Воронеж и Воронежской области:

ООО «Лаборатория света и тепла» 394038 г. Воронеж, ул. Пеше-Стрелецкая, д.74А, оф.2 (473) 254-68-87, 233-46-48

ООО «Энкор-Сервис» 394088 г. Воронеж, ул. Текстильщиков, д. 2д, Тел.: (4732) 61-96-35 (обслуживает котлы проданные через сеть "ЭНКОР")

По г. Владивосток и Приморскому краю:

ООО «Водный мир» 690001 г. Владивосток, ул. Махалина, д. 4, Тел. (4232) 26-89-32, 21-51-50

По г. Вязьма:

СЦ "Рембыттехника" ИП Васильева А.В. г. Вязьма ул. 25 Октября д.53 8(951)702-43-79

По г. Ижевск:

ООО «Водолей-сервис» 426033 г. Ижевск, ул. 30-летия Победы, д. 45, Тел.(3412) 59-05-95, 59-36-01

По г. Иркутск:

ИП Мазуренко В.В.. Иркутская обл., Иркутский р-он., р.п. Маркова ул. Рассветная 3/1 (3952) 677-762, 620-047

ИП Васильев А.С. 664003 г. Иркутск, ул. Фурье д.15, (3952) 648-232, 8(908)661-05-38

По республике Казахстан:

ТОО «Мария» 480061 г. Алматы, ул. Кольцевая, д. 806, Тел. (727) 377-05-07

472000 г. Астана, ул.Ауэзова, 123/8, Тел. (7172) 54-07-82

По республике Карелия:

ООО "Эксплуатация и сервис" 185000 г. Петрозаводск, ул. Зайцева, д. 72 (8142) 59-45-04, 89114151582

По г. Казань:

ООО "Элита ИнТех", 420140 г. Казань, ул. Луговая (Вознесенское), д.1 Тел. 8-917-906-57-58, (843) 239-02-12

По г. Кемерово:

650055, ООО АКВАСЕРВИС, г.Кемерово, ул. Фёдоровского, д.5 оф.21, Тел.(3842)28-26-01

По г. Магадан и Магаданской области:

ИП Чуб Р.В. г.Магадан, ул.Парковая д.21, Тел. (4132) 605-844

По г. Москва и Московской области:

ООО "ИнКомплекс" г. Москва, ул. Парковая 10-я, д. 18 оф.29, Тел. (495) 125-25-99, 8(800) 775-25-66

Приложение 2

ООО «ТВЭК» - монтаж и сервис, гарантийное обслуживание Тел. (495) 258-93-88 доб. 102, 8(915) 129-33-46

По г. Мурманск и Мурманской области:

ООО «Коланга» г. Мурманск, Кольский пр., д. 126, оф. 306, Тел. (8152) 25-15-75

По г. Нижний Новгород и Нижегородской области:

ООО ПКФ «ИЛАН» 603159 г. Нижний Новгород, ул. К.Маркса, д.32, Тел. (831) 247-84-19

По г. Набережные Челны:

ООО "Техноком" 423822 г. Набережные Челны, пр-кт Набережночелнинский, 17 (8552) 409-410, 31-29-14

По г. Новосибирск и Новосибирской обл.:

ООО «Биоклимат» г. Новосибирск, ул. Горького д.39, оф.410, Тел. (383) 210-39-74

По г. Пермь и Пермскому краю:

ООО «Теплоимпорт-Кама» г. Пермь, ул. Вагановых д. 11а, Тел. (342) 211-06-11

По г. Рязань и Рязанской области:

ООО ПО "ПАРТНЁР" 390043, г. Рязань, пр-д Шабулина д.2А, Тел. (4912) 30-29-33, 30-29-25

По г.Ростову-на-Дону и Ростовской области:

ИП Емельянова, "СЦ ОТВЕРТКА" 344032 г. Ростов на Дон, Киргизская 21а, кв22 Тел: (863)309-06-10

По г. Самара и Самарской области:

ООО «Техника и Технологии» 445054 г. Тольятти, ул.Комсомольская д.86, Тел.: (8482) 20-62-09

ООО «ККС-Сервис» г. Самара, ул. Новосадовая, д. 224 Б, Тел.: (846) 340-03-76, 340-03-78

По г. Саратов и Саратовской области:

ООО «Гринэкс» 410076,г. Саратов ул. Астраханская, д. 62/66, Тел.: (8452) 503-877, 608-507

По г. Санкт-Петербург и Ленинградской области:

ООО «БалтРегионСервис» г. Санкт-Петербург, Московское ш., д. 46Б, оф. 108 (БЦ "М46"),Тел (812)926-60-91, (812)946-60-91

ООО «Логалюкс» г. Санкт-Петербург, Южное шоссе ,д.37, кор.1 лит И, оф. 206, Тел: (812) 438-40-60, (812)965-87-51

По г. Смоленск и Смоленской облти:

СЦ "Рембыттехника" ИП Васильева А.В. г. Вязьма ул. 25 Октября д.53 8(951)702-43-79

По Свердловской области:

ООО "ФОМЭК ПЛЮС" г. Асбест ул. Плеханова д.7 м-н "Уралгазторг" (343) 652-66-13

По г. Сочи и республике Абхазия:

ООО «Теплосервис» 354340, г. Сочи, ул. Старонасыпная , д.30/2, Тел. (8988) 504-42-51

По г. Тамбов и Тамбовской области:

Компания "Мир Климата" (ИП Андреев И.Ю.) г. Тамбов, ул. Бастионная д.29 ТВЦ "Глобус", Тел.:(4752)739-039,920-480-03-24

По г. Тверь и Тверской области:

ООО «САНТЕХНИК» 170041 г. Тверь, ул. Зинаиды Коноплянниковой, д.85, пом.ІХ (4822) 68-09-34

По г. Тула и Тульской области:

ООО ПКП "МИР ПРОМТЕХНИКИ" 300001 г. Тула, ул. Демидовская плотина д.31 (4872) 40-40-25

По г. Тюмень и Тюменской области:

ООО "СИБГАЗПРИБОР" 625022 г. Тюмень, Проезд Солнечный, 21 офис 207 тел. (3452) 25-47-01, 8-996-321-55-47

По г. Ульяновск и Ульяновской области:

АСЦ «Современный Сервис» 432022, г. Ульяновск, ул. Металлистов, д.16/7, Тел.(8422) 73-44-22, 73-29-19

По г. Уфа:

ООО "УФАТЕПЛОСЕРВИС", 450069, г. Уфа, ул. Шакшинская 2/1 Тел. 8-903-354-86-53

По г. Хабаровск:

ООО «Гидролюкс» г. Хабаровск, Амурский б-р д.44, Тел.: (4212) 75-57-00

По г. Челябинск и Челябинской области:

ООО «Афалина Челябинск» г. Челябинск, ул. Первой Пятилетки, д.31, Тел.: (351) 729-92-90

По г. Череповец:

ООО «Термо-ЛЭНД» г. Череповец, ул. Ленина д.98А, Тел. (8202) 30-21-80

По г. Чита и Забайкальскому краю:

ИП Гришаева Е.А. 672039 г. Чита, Красноармейская 14, пом.1 8(914)462-56-49 (3022) 21-05-50

По г. Чита и Читинской области:

ООО «Энергокомплект» г. Чита, ул. 3-я Шубзаводская, д.13, Тел.: (3022) 32-38-60

По республике Саха, Якутия:

ИП Павлов Н.Н., 677001, г. Якутск, ул. Ф.Попова, д.21а магазин «Евротехника», Тел.: (4112) 22-36-00

По г. Ярославль и Ярославской области:

ООО "Теплокомплект-АПЭ" г. Ярославль, Вспольинское поле, д.5 корп.2 (4852)21-99-50, 48-65-14

АСЦ "ЯрСервис" (ИП Экер Н.Ю.) г. Ярославль, Ленинградский пр-т 52В. (4852) 283-300 284-400 (доб. 204)

ООО фирма "ТАУ". 150049 г. Ярославль, ул. Вспольинское поле, д.5а, (4852) 288-001, 288-002