



HLC 8400 LONDON BRICK BROWN Компактный
мультифункциональный духовой шкаф Urban с режимом турбо



HydroClean



SurroundTemp



44L



Plus Extension
Telescopic
Guide

ОПИСАНИЕ

Компактный мультифункциональный духовой шкаф Urban с режимом турбо

ЛАЙФСТАЙЛ

Urban

ЦВЕТ



КОД

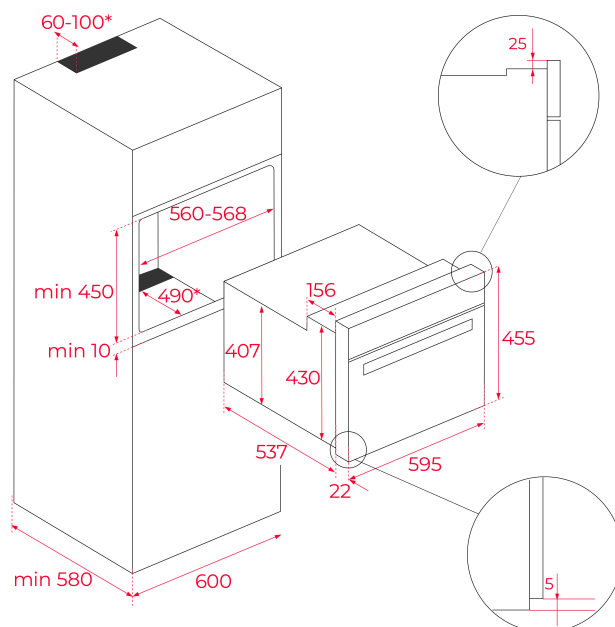
REF. 111130006
EAN. 8434778008456

ХАРАКТЕРИСТИКИ

Компактный multifunctional духовой шкаф с режимом турбо
Температурный диапазон 50-250 °C
Стеклопанель без рамки
9 режимов приготовления + HydroClean® PRO
Объем 44 л
Фиксированные регуляторы
Стеклопанель сенсорная панель управления + жидкокристаллический бело-красный дисплей
Нержавеющая сталь с защитным покрытием от следов пальцев
Стандартные петли двери
Откидной макси-гриль
Протектор для защиты от ожога грилем
Механический быстрый разогрев
Разморозка, турборежим, PIZZA (нижний нагрев + турбо), ECO режим
Инновационное покрытие Slippery
Динамическая система охлаждения (вентилятор с 1 скоростью)
Рельефное дно камеры с углублением для воды для чистки Hydroclean
Внутренняя поверхность дверцы из закаленного стекла
Трёхслойная термоизолированная дверца, 2 съёмных внутренних стекла
Блокировка для безопасности детей (таймер)
Телескопические направляющие на 1 уровне
3-уровневые хромированные направляющие
1 глубокий противень (50 мм) с покрытием Slippery, 1 усиленная решётка
Класс энергопотребления A+
Кабель 110 см без вилки
Подсветка галогеновой лампой 25 Вт
Максимальная номинальная мощность 3015 Вт
Сделано в Испании

ГАБАРИТНЫЕ РАЗМЕРЫ

Высота изделия (мм): 455
 Ширина изделия (мм): 595
 Глубина изделия (мм):
 537+22
 Длина изделия (мм):
 Вес нетто (кг): 25



ТЕХНИЧЕСКИЕ ХАРАКТЕРИСТИКИ

КОНКРЕТНЫЕ ОСОБЕННОСТИ

Сертификаты: N / CE / CCA / CB / JAS-ANZ/GMARK/SASO
 Количество камер: 1
 Эмалированная камера: Да
 Регулятор минимальной температуры (°C): 50
 Регулятор максимальной температуры (°C): 250
 Выбор функции: 11+0
 Количество функций приготовления: 9
 Верхний нагрев + Нижний нагрев: Да
 Верхний нагрев: Да
 Гриль: Да
 Функция Макси-гриль: Да
 Макси-гриль + Конвекция: Да
 Нижний нагрев: Да
 Нижний нагрев + Турбо-режим (Пицца): Да
 Турбо-режим: Да
 Функция ECO: Да
 Механический быстрый разогрев: Да
 Сенсорное управление с программированием: Да
 Система съёмных противней: Да
 Количество направляющих для противней (уровней): 3
 Телескопические направляющие с плавным скольжением:

Да
Опускающийся гриль: Да

ЭЛЕКТРОСОЕДИНЕНИЕ

Максимальная номинальная мощность (Вт): 3015
Частота (Гц): 50/60
Номинальное напряжение (В): 220-240
Длина соединительного кабеля (см): 110
Энергопотребление внутренней подсветки (Вт): 25

ЭНЕРГОПОТРЕБЛЕНИЕ

Энергопотребление на один цикл в нормальном режиме (кВт-ч): 0.72
Энергопотребление на один цикл в режиме принудительной конвекции (кВт-ч): 0,59
Нижний нагревательный элемент (Вт): 1150
Гриль (Вт): 1400
Макси-гриль (Вт): 2500
Традиционный режим (Вт): 2550
Турбо-режим (Вт): 1800
Многофункциональный турбо-режим (Вт): 22
Двигатель вентилятора охлаждения (Вт): 18

СИСТЕМА БЕЗОПАСНОСТИ

Система блокировки панели: Да
Защита гриля: Да
Система защиты противней от опрокидывания: Да
Предохранительный термостат: Да

СИСТЕМА ОЧИСТКИ

Эмаль Crystal Clean для лёгкой очистки (глянцевая): Да
Hydroclean PRO: Да

АКСЕССУАРЫ

Глубокий противень (50 мм): 1
Усиленная решётка: 1

ЭНЕРГОЭФФЕКТИВНОСТЬ

Класс энергопотребления: A+
Индекс энергоэффективности (EEI): 80,8



HLC 8400 LONDON BRICK BROWN

ЭНЕРГЕТИЧЕСКАЯ МЕТКА

