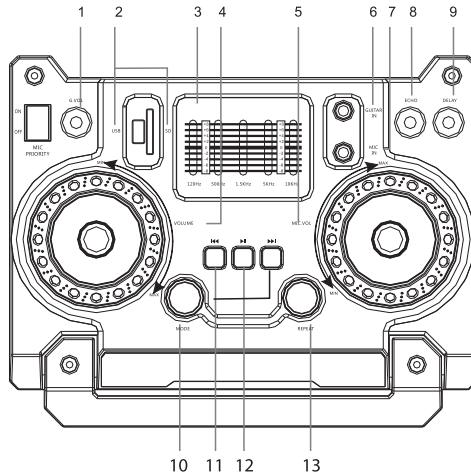


Панель управления

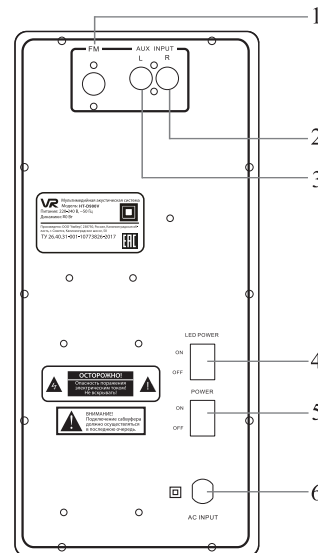
1. Настройка громкости гитары
2. Разъемы подключения внешних носителей MP3 (USB и карт памяти)
3. Эквалайзер: настройка уровня звучания высоких/низких частот
4. Настройка уровня громкости воспроизведения
5. Настройка уровня громкости микрофона
6. Разъем подключения гитары
7. Разъем подключения проводного микрофона
8. Настройка уровня реверберации
9. Настройка времени задержки прохождения сигнала микрофона
10. Выбор режима воспроизведения
11. Выбор предыдущего/последующего трека
12. Пуск/Пауза воспроизведения
13. Повтор трека



Панель подключений

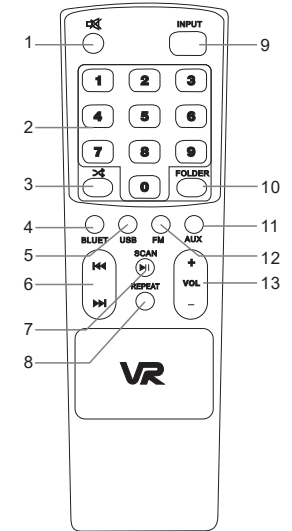
Внешний вид и расположение разъемов может отличаться от иллюстрации, приведенной ниже.

1. Разъем подключения FM антенны
- 2, 3. Разъемы аудиовходов для подключения внешнего оборудования (R - правый, L - левый)
4. Кнопка включения/выключения светодиодной подсветки
5. Сетевая кнопка
6. Разъем шнура питания



Пульт ДУ

1. Отключение звука
2. Нумерованные кнопки
3. Воспроизведение в случайном порядке
4. Выбор источника сигнала (bluetooth)
5. Выбор источника сигнала (USB/карта памяти)
6. Переход к предыдущему/последующему треку
7. Пуск/Пауза (поиск радиостанций в FM режиме)
8. Выбор режима повтора композиции
9. Выбор источника сигнала
10. Выбор папки (навигация) на внешнем носителе
11. Выбор источника сигнала (внешнее устройство)
12. Режим приема радио
13. Регулировка громкости



Беспроводной микрофон

1. Эксплуатация беспроводного микрофона

Включите микрофон и определите оптимальную дистанцию исполнения. В случае появления посторонних звуков, снизьте громкость микрофона или увеличьте дистанцию между микрофоном и динамиками.

2. Важно знать при эксплуатации:

- А. Снижение уровня заряда аккумулятора микрофона приводит к сокращению рабочей дистанции, появлению посторонних шумов и искажений и/или полному прекращению передачи сигнала. В случае проявления вышеупомянутых симптомов, пожалуйста, незамедлительно выполните замену элементов питания. Обязательно вынимайте элементы питания в случае длительного хранения микрофона, во избежание их протекания и/или повреждения внутренних компонентов устройства.
- В. Не используйте микрофон во время грозы во избежание поражения электрическим током и/или выхода устройства из строя.

Подготовка к эксплуатации. Базовые операции

1. Выполните подключение ведомого динамика к соответствующему разъему на задней панели ведущего динамика.
2. Выполните подключение внешних источников сигнала (ТВ, DVD проигрывателя, ПК, MP3 плеера и т.п.) к соответствующим разъемам на задней панели ведущего динамика.
3. Воспроизведение
Подключите сетевой шнур к источнику питания, установите регулятор громкости в минимальное положение. Включите устройство, в случае необходимости выполните настройку звучания высоких и низких частот.
4. Функция караоке
Подключите микрофон, выполните настройку громкости и реверберации.
5. Отключение
Установите регулятор громкости в минимальное положение. Выключите устройство. Отключите систему от источника питания.