

Содержание

Меры предосторожности.....	Ru-1
Обзор и эксплуатация внутреннего модуля	Ru-2
Обзор и эксплуатация пульта дистанционного управления ...	Ru-3
Эксплуатация таймера	Ru-5
Общая информация о работе.....	Ru-5
Уход и очистка	Ru-6
Поиск и устранение неисправностей	Ru-8

Перед эксплуатацией устройства внимательно ознакомьтесь с данным руководством и сохраняйте его для использования в будущем.

Меры предосторожности

Для избежания травмы или повреждения имущества внимательно прочитайте данный раздел, прежде чем приступать к использованию этого изделия, и обязательно соблюдайте приведенные ниже меры предосторожности. Неправильная работа вследствие несоблюдения следующих инструкций может привести к травмам или повреждениям, серьезность которых классифицируется следующим образом.

⚠ ПРЕДУПРЕЖДЕНИЕ

Этот знак предупреждает об опасности смерти или серьезной травмы.

⊘ Этот знак указывает на ЗАПРЕЩЕННЫЕ действия.

⚠ ВНИМАНИЕ

Этот знак предупреждает об опасности травмы или ущерба собственности.

ⓘ Этот знак указывает на ОБЯЗАТЕЛЬНЫЕ действия.

⚠ ПРЕДУПРЕЖДЕНИЕ

- ⓘ • Данное изделие не содержит деталей, обслуживаемых пользователем. При ремонте, установке и перемещении изделия необходимо предварительно проконсультироваться с авторизованным обслуживающим персоналом. Неправильная установка или обращение может привести к утечкам, поражению электрическим током или возгоранию.
- В случае неисправности, например появления запаха гари, немедленно выключите кондиционер и отключите все источники питания с помощью автоматического выключателя или вынув вилку из розетки. Затем проконсультируйтесь с авторизованным обслуживающим персоналом.
- Соблюдайте меры предосторожности, чтобы не повредить шнур питания. Если шнур питания поврежден, только авторизованный обслуживающий персонал имеет право выполнить его замену.
- В случае утечки хладагента проследите, чтобы он не вступал в контакт с огнем или какими-либо горючими веществами, и проконсультируйтесь с авторизованным обслуживающим персоналом.
- В случае грозы или каких-либо признаков того, что возможен удар молнии, выключите кондиционер при помощи пульта ДУ и постарайтесь не касаться изделия или источника питания во избежание поражения электрическим током.
- ⓘ • Данная система не предназначена для эксплуатации лицами (включая детей) с недостаточными физическими, сенсорными или умственными способностями, либо с недостатком опыта и знаний, если только они не находятся под наблюдением или действуют согласно инструкциям по использованию системы, предоставленным лицом, ответственным за их безопасность. Чтобы дети не играли с устройством, они должны находиться под присмотром.
- ⊘ • Не включайте и не выключайте изделие, вставляя и вынимая вилку питания или включая и выключая автоматический выключатель.
- Не используйте воспламеняющиеся газы вблизи данного изделия.
- Не подвергайте себя прямому воздействию потока холодного воздуха в течение долгого времени.
- Не вставляйте пальцы или предметы в выпускной порт, открытую панель или впускную решетку.
- Не прикасайтесь к устройству мокрыми руками.

⚠ ВНИМАНИЕ

- ⓘ • Периодически осуществляйте проветривание во время использования кондиционера.
- Всегда используйте данное изделие с установленными воздушными фильтрами.
- Проследите, чтобы электронное оборудование находилось на расстоянии не менее 1 м от внутреннего или внешнего блока.
- Если данное изделие не используется в течение длительного времени, отсоедините от источника питания.
- После длительного использования проверьте крепление внутреннего блока, чтобы он не упал.
- При использовании в помещении с детьми, пожилыми или больными людьми направление потока воздуха и температура должны выбираться с осторожностью.
- ⊘ • Не направляйте воздушный поток на каминные или нагревательные приборы.
- Не заграждайте и не закрывайте впускную решетку и выпускной порт.
- Не прилагайте больших усилий к пластинам радиатора.
- Не взбирайтесь, не ставьте предметы и не вешайте ничего на данное изделие.
- ⊘ • Не размещайте какие-либо другие электрические изделия или вещи под данным изделием. Капающий из данного изделия конденсат может их намочить, что может привести к повреждению или неисправности вашего имущества.
- Не подвергайте данное изделие непосредственному воздействию воды.
- Не используйте устройство для хранения продуктов, растений или животных, точного оборудования, художественных произведений и других объектов. Это может привести к их повреждению.
- Не подвергайте животных или растения воздействию прямого потока воздуха.
- Не пейте воду, вытекающую из кондиционера.
- Не тяните за шнур питания.
- Не касайтесь алюминиевых ребер встроенного теплообменника во время обслуживания изделия во избежание травм.

Обзор и эксплуатация внутреннего модуля

1 Впускная решетка

Прежде чем начать эксплуатацию, убедитесь в том, что впускная решетка полностью закрыта. Неполное закрытие решетки может нарушить правильную работу изделия или ухудшить его эффективность.

2 Кнопка MANUAL AUTO (РУЧНОЙ АВТО)

Используется при потере или неисправности пульта дистанционного управления.

Состояние	Действие	Режим или операция
При работе	Удерживать нажатой более 3 секунд.	Стоп
Останов	Удерживать нажатой более 3 и менее 10 секунд.	AUTO (АВТО)
	Удерживать нажатой более 10 секунд. (Только для обслуживания*.)	Принудительное охлаждение
После очистки	Удерживать нажатой менее 3 секунд.	Сброс индикатора Filter (фильтра)

* Чтобы остановить принудительное охлаждение, нажмите эту кнопку или кнопку Start/Stop (Пуск/Останов) на пульте ДУ.

3 Передняя панель

4 Жалюзи вертикального направления воздушного потока

Каждый раз при нажатии кнопки «SET» (УСТАНОВИТЬ) на пульте ДУ угол установки жалюзи вертикального направления воздушного потока изменяется следующим образом:



- Не настраивать вручную.
- В режиме AUTO (АВТО) или HEAT (ОБОГРЕВ) сначала жалюзи некоторое время могут оставаться в положении 1 для регулировки.
- Если установить угол в положение 4–7 в режиме COOL (ОХЛАЖДЕНИЕ) или DRY (ОСУШКА) более чем на 30 минут, они автоматически возвращаются в положение 3. В режиме COOL (ОХЛАЖДЕНИЕ) или DRY (ОСУШКА), если угол установлен в положение 4–7 на несколько часов, может образоваться конденсат и капли могут намочить предметы в помещении.

5 Механизм Power diffuser

В сочетании с движением жалюзи вертикального направления воздушного потока, угол механизма power diffuser изменяется следующим образом:

Жалюзи вертикального направления воздушного потока	1 ↔ 2 ↔ 3 ↔ 4 ↔ 5 ↔ 6 ↔ 7
Механизм Power diffuser	1 ↔ 2 ↔ 3 ↔ 4

- В режиме SWING (КОЛЕБАНИЯ) механизм power diffuser не движется.

6 Дренажный шланг

7 Приемник сигналов дистанционного управления

ВНИМАНИЕ

- Для хорошей передачи сигнала от пульта дистанционного управления к внутреннему модулю приемник сигналов нужно располагать вдали от следующего:
 - прямой солнечный свет или другой яркий свет;
 - плоский телевизор.

В помещениях, где используются флуоресцентные лампы с быстрым включением, например инверторного типа, сигнал может не передаваться должным образом. В этом случае обратитесь за советом в магазин, в котором было приобретено изделие.

8 Индикатор ECONOMY (ЭКОНОМИЯ) (зеленый)

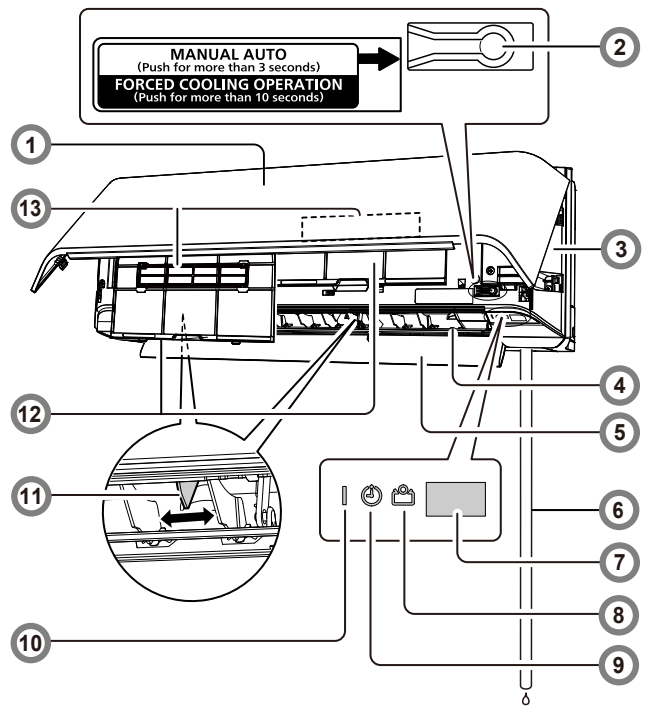
Светится при работе в режиме ECONOMY (ЭКОНОМИЯ) и в режиме 10°C HEAT (ОБОГРЕВ).

9 Индикатор TIMER (ТАЙМЕР) (оранжевый)

Светится при работе в режиме TIMER (ТАЙМЕР) и редко мигает, если обнаружена ошибка настроек таймера. Если возникла ошибка настроек таймера, см. раздел «Функция автоматического перезапуска» на стр. 5.

10 Индикатор OPERATION (РАБОТА) (зеленый)

Светится при нормальной работе и редко мигает при автоматическом оттаивании.



11 Жалюзи горизонтального направления воздушного потока

ВНИМАНИЕ

- Прежде чем регулировать поток воздуха в горизонтальном направлении, убедитесь в том, что жалюзи регулировки потока воздуха в вертикальном направлении полностью остановлены.

Вручную отрегулируйте две ручки.

12 Воздушный фильтр

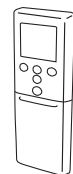
См. стр. 6

13 Фильтр очистки воздуха

См. стр. 7

Очищает или дезодорирует воздух, а также обеспечивает доступ свежего воздуха.

Принадлежности внутреннего модуля



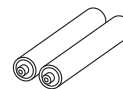
Пульт ДУ



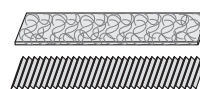
Держатель пульта дистанционного управления



Самонарезающие винты (M3 × 12 мм)



Элементы питания



Фильтр очистки воздуха



Держатели фильтра

ПРЕДУПРЕЖДЕНИЕ

- Примите меры для предотвращения случайного проглатывания элементов питания маленькими детьми.

Установка держателя пульта дистанционного управления

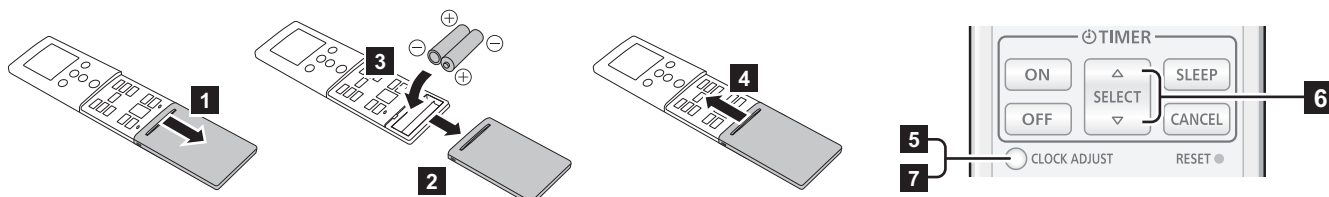


Обзор и эксплуатация пульта дистанционного управления

⚠ ВНИМАНИЕ

- ❗ Во избежание повреждения или неисправности пульта дистанционного управления соблюдайте следующее:
 - храните пульт дистанционного управления там, где он не будет подвергаться воздействию прямых солнечных лучей или чрезмерного тепла;
 - Выньте батарейки, если изделие не будет использоваться в течение длительного периода времени;
 - разряженные батарейки нужно сразу вынимать и утилизировать согласно местному законодательству.
- ❗ При попадании вытекшей из батареек жидкости на кожу, в глаза или в рот немедленно промойте большим количеством чистой воды и обратитесь к врачу.
- Если между пультом дистанционного управления и внутренним модулем находится штора или стена, это может повлиять на правильную передачу сигнала.
- ⊘ Не подвергайте пульт дистанционного управления сильным ударам.
- Не проливайте воду на пульт дистанционного управления.
- Не пытайтесь перезарядить сухие элементы питания.
- Не используйте сухие элементы питания, если они были перезаряжены.

Установка батарей (R03/LR03/AAA × 2) и подготовка пульта дистанционного управления



- 5** Нажмите кнопку «CLOCK ADJUST» (РЕГУЛИРОВКА ЧАСОВ), чтобы начать настройку часов.
- 6** Установите время при помощи кнопки «SELECT» (ВЫБРАТЬ). Каждый раз при нажатии на эту кнопку время увеличивается или уменьшается на 1 минуту. При нажатии и удержании кнопки, значение увеличивается или уменьшается на 10 минут.
- 7** Нажмите кнопку «CLOCK ADJUST» (РЕГУЛИРОВКА ЧАСОВ) еще раз, чтобы завершить настройку часов.

Примечания.

- Используйте только батарейки указанного типа.
- Не используйте одновременно элементы питания различного типа, а также новые и старые элементы питания.
- Батарейки можно использовать около 1 года при обычной эксплуатации.
- При заметном уменьшении радиуса действия пульта ДУ замените элементы питания и нажмите кнопку «RESET» (СБРОС).

Можно быстро начать эксплуатацию, выполнив следующие три действия.

1 Кнопка Start/Stop (Пуск/Останов)

2 Кнопка MODE (РЕЖИМ) * |

Переключает режим работы в следующем порядке.

AUTO → COOL → DRY → FAN → HEAT
(АВТО) (ОХЛАЖДЕНИЕ) (ОСУШКА) (ВЕНТИЛЯЦИЯ) (ОБОГРЕВ)

Примечания к режиму HEAT (ОБОГРЕВ).

- В начале работы, около 3–5 минут, вентилятор внутреннего модуля вращается на очень малой скорости для подготовки, а затем переходит на заданную скорость.
- При необходимости режим автоматического оттаивания блокирует режим обогрева.

Примечания к режиму COOL (ОХЛАЖДЕНИЕ):

Вентилятор внутреннего блока может время от времени останавливаться для перехода в режим экономии электроэнергии, который включается путем остановки вращения вентилятора внутреннего блока, когда остановлен внешний блок. В первоначальной настройке данная функция включена.

Чтобы выключить эту функцию, обратитесь к установщику или авторизованному обслуживающему персоналу.

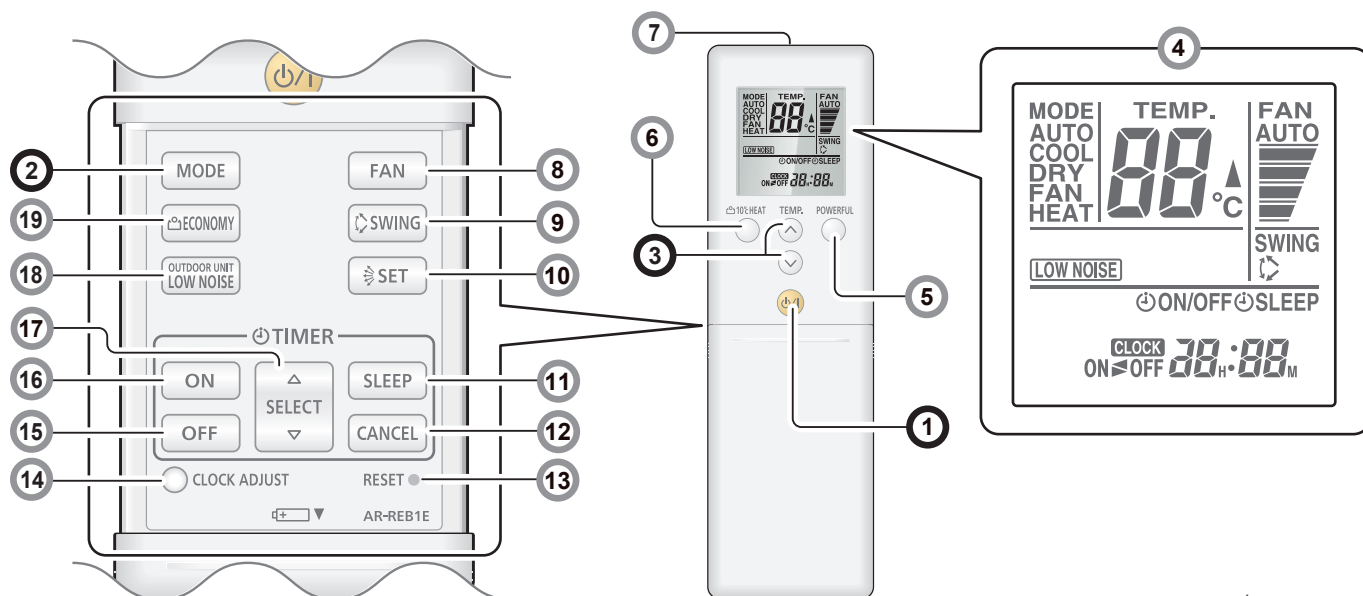
Даже если настройки изменены, если скорость вентилятора включена на AUTO (АВТО) в режиме COOL (ОХЛАЖДЕНИЕ) или DRY (ОСУШКА), эта функция все еще будет работать, чтобы подавить распространение влажности в помещении.

3 Кнопки SET TEMP. (УСТ. ТЕМП.) (УСТ. ТЕМП.) (температура) * |

Установка нужной температуры. В режиме COOL/DRY (ОХЛАЖДЕНИЕ/ОСУШКА) установленное значение температуры должно быть более низким, чем текущая температура в помещении, так и в режиме HEAT (ОБОГРЕВ) установленное значение температуры должно быть выше, чем текущая температура в помещении. В противном случае соответствующий режим работы не будет запущен.

Диапазон настроек температуры	
AUTO/COOL/DRY (АВТО/ОХЛАЖДЕНИЕ/ОСУШКА)	18–30 °C
HEAT (ОБОГРЕВ)	16–30 °C

* В режиме FAN (ВЕНТИЛЯЦИЯ) управлять температурой нельзя.



(продолжение)

Обзор и эксплуатация пульта дистанционного управления

4 Дисплей пульта дистанционного управления

В этом разделе показаны и описаны все возможные индикаторы. При фактической эксплуатации дисплей связан с работой кнопок и показывает только необходимые индикаторы для каждой из настроек.

5 Кнопка POWERFUL (МОЩНЫЙ)

Устройство будет работать с максимальной мощностью, что удобно, когда необходим быстро охладить или нагреть помещение. При нажатии этой кнопки для включения режима POWERFUL (МОЩНЫЙ) внутренний модуль издает 3 коротких звуковых сигнала. Режим POWERFUL (МОЩНЫЙ) автоматически выключается в следующих ситуациях:

- Температура в помещении достигла значения, заданного в настройках температуры режимов COOL (ОХЛАЖДЕНИЕ), DRY (ОСУШКА) или HEAT (ОБОГРЕВ).
- После начала работы в режиме POWERFUL (МОЩНЫЙ) прошло 20 минут. Кондиционер не отключается автоматически при работе в режиме POWERFUL (МОЩНЫЙ).

Примечания.

- Направление потока воздуха и скорость вентилятора регулируются автоматически.
- Этот режим не может быть включен одновременно с режимом ECONOMY (ЭКОНОМИЯ).

Чтобы вернуться в нормальный режим работы, нажмите на кнопку еще раз. После этого внутренний модуль издает 2 коротких звуковых сигнала.

6 Кнопка 10 °C HEAT (ОБОГРЕВ 10 °C)

Запускает режим 10 °C HEAT (ОБОГРЕВ 10 °C), который поддерживает температуру в помещении на 10 °C, предотвращая чрезмерное падение температуры.

При нажатии на кнопку 10 °C HEAT (ОБОГРЕВ 10 °C) для запуска этого режима, внутренний блок издает 2 коротких звуковых сигнала и загорается индикатор ECONOMY (ЭКОНОМИЯ) (зеленый).

Примечания.

- В режиме 10 °C HEAT (ОБОГРЕВ 10 °C) можно управлять только вертикальным направлением потока воздуха при помощи кнопки SET.
- Режим HEAT (ОБОГРЕВ) не будет осуществляться, если температура в комнате достаточно высока.
- В многотипной системе кондиционирования, если другой блок работает в режиме HEAT (ОБОГРЕВ), температура в комнате, где осуществляется режим 10 °C HEAT (ОБОГРЕВ 10 °C), будет расти. При работе в режиме 10 °C HEAT (ОБОГРЕВ 10 °C) все внутренние блоки будут работать в этом режиме.

Чтобы вернуться в нормальный режим работы, нажмите кнопку Start/Stop (Пуск/Останов). Индикатор ECONOMY (ЭКОНОМИЯ) выключается.

7 Передатчик сигнала

Направляет на приемник сигнала внутреннего блока.

- Индикатор передачи сигнала на дисплее пульта дистанционного управления показывает, что сигнал с пульта передается.
- Зона действия — около 7 м.
- Вы услышите звуковой сигнал, если сигнал передан успешно. Если звукового сигнала не последовало, нажмите кнопку на пульте дистанционного управления еще раз.

8 Кнопка FAN (ВЕНТИЛЯЦИЯ)

Управление скоростью вентилятора.

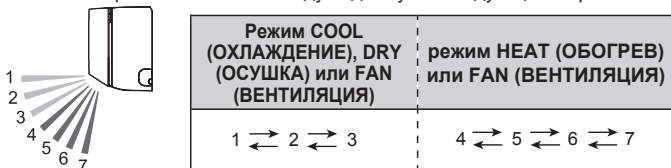


- Если выбран режим AUTO (АВТО), скорость вентилятора автоматически регулируется в соответствии с режимом работы.

9 Кнопка SWING (КОЛЕБАНИЯ)

Включение или выключение автоматического колебания жалюзи для регулировки вертикального направления потока воздуха.

- Каждый раз при нажатии этой кнопки жалюзи регулировки вертикального направления потока воздуха движутся следующим образом.



Примечания.

- Режим SWING (КОЛЕБАНИЯ) может быть временно приостановлен, если вентилятор в модуле вращается на очень малой скорости или останавливается.
- В режиме FAN (ВЕНТИЛЯЦИЯ), любое направление колебаний 1 ↔ 3 или 4 ↔ 7, осуществляется в соответствии с вертикальным направлением потока воздуха, ранее установленным перед началом работы в режиме SWING (КОЛЕБАНИЯ).

10 Кнопка SET (УСТАНОВИТЬ)

Регулировка вертикального направления потока воздуха.

11 Кнопка SLEEP TIMER (ТАЙМЕР АВТОМАТИЧЕСКОГО ВЫКЛЮЧЕНИЯ)

См. стр. 5 *

Активирует таймер SLEEP (АВТОМАТИЧЕСКОГО ВЫКЛЮЧЕНИЯ), чтобы обеспечить спокойный сон при постепенном контроле температуры.

12 Кнопка TIMER CANCEL (ОТМЕНА ТАЙМЕРА)

Сбрасывает все настройки таймера.

13 Кнопка RESET (СБРОС)

Кнопку «RESET» (СБРОС) следует нажимать аккуратно, кончиком шариковой ручки или другим тонким предметом в правильном направлении, как показано на рисунке.



14 Кнопка CLOCK ADJUST (РЕГУЛИРОВКА ЧАСОВ)

См. стр. 3

Сбрасывает все настройки таймера.

15 Кнопка OFF TIMER (ТАЙМЕР ВЫКЛЮЧЕНИЯ)

См. стр. 5 *

Активирует OFF TIMER (ТАЙМЕР ВЫКЛЮЧЕНИЯ).

16 Кнопка ON TIMER (ТАЙМЕР ВКЛЮЧЕНИЯ)

См. стр. 5 *

Активирует ON TIMER (ТАЙМЕР ВКЛЮЧЕНИЯ).

17 Кнопка SELECT (ВЫБРАТЬ)

Используется для настройки часов или таймера.

18 Кнопка OUTDOOR UNIT LOW NOISE (НИЗКИЙ УРОВЕНЬ ШУМА ВНЕШНЕГО МОДУЛЯ)

См. стр. 3 *

Включает или выключает режим OUTDOOR UNIT LOW NOISE (НИЗКИЙ УРОВЕНЬ ШУМА ВНЕШНЕГО МОДУЛЯ), который снижает уровень шума внешнего блока за счет сокращения числа вращения компрессора и подавления скорости вращения вентилятора до необходимого уровня.

Когда выбран этот режим, настройки работы сохраняются до повторного нажатия на кнопку, которая останавливает работу в этом режиме, даже если остановлена работа внутреннего блока. Индикатор OUTDOOR UNIT LOW NOISE (НИЗКИЙ УРОВЕНЬ ШУМА ВНЕШНЕГО МОДУЛЯ) (LOW NOISE) на дисплее пульта дистанционного управления показывает, что блок работает в режиме OUTDOOR UNIT LOW NOISE (НИЗКИЙ УРОВЕНЬ ШУМА ВНЕШНЕГО МОДУЛЯ).

Примечания.

- Этот режим не может быть включен одновременно со следующими режимами:
Режим FAN (ВЕНТИЛЯЦИЯ), режим DRY (ОСУШКА), режим POWERFUL (МОЩНЫЙ)
- Этот режим не может быть выполнен на многотипном кондиционере. Если такой режим случайно был выставлен на многотипном кондиционере, отмените установку, нажав на кнопку. В противном случае, сигнал от пульта дистанционного управления не может быть передан должным образом.

19 Кнопка ECONOMY (ЭКОНОМИЯ)

Включает или выключает режим ECONOMY (ЭКОНОМИЯ), позволяющий снизить потребление электроэнергии по сравнению с другими режимами при умеренных настройках температуры в помещении. При нажатии этой кнопки включается индикатор ECONOMY (ЭКОНОМИЯ) на внутреннем модуле.

- В режиме COOL (ОХЛАЖДЕНИЕ) или DRY (ОСУШКА) в помещении устанавливается температура на несколько градусов выше указанной. В режиме HEAT (ОБОГРЕВ) в помещении устанавливается температура на несколько градусов ниже указанной.
- Кроме того, в режиме COOL (ОХЛАЖДЕНИЕ) или DRY (ОСУШКА) можно достичь улучшенного осушения воздуха без заметного снижения температуры в помещении.

Примечания.

- В режимах COOL (ОХЛАЖДЕНИЕ), HEAT (ОБОГРЕВ) или DRY (ОСУШКА) максимальная производительность работы устройства составляет около 70 % от обычной работы кондиционера.
- Работа в этом режиме невозможна при отслеживании температуры в режиме AUTO (АВТО).
- В многотипной системе кондиционирования режим ECONOMY (ЭКОНОМИЯ) работает только на том внутреннем блоке, на пульте которого нажата кнопка «ECONOMY» (ЭКОНОМИЯ).

*: Настройка должна быть выполнена, пока индикатор светится непрерывно.

! : Кнопка действует, только когда кондиционер включен.

Эксплуатация таймера

Примечание к настройке таймера:

Перерыв подачи электропитания, например нарушение электроснабжения или отключение автоматического выключателя, приводит к сбою встроенных часов.

В таком случае индикатор TIMER (ТАЙМЕР) на внутреннем модуле начинает мигать, и требуется повторно выполнить настройку.

Таймер ON (ВКЛ.) и таймер OFF (ВЫКЛ.)

- 1 Нажмите на кнопку Start/Stop (Пуск/Останов), чтобы включить внутренний блок.
На внутреннем блоке включается индикатор OPERATION (РАБОТА). Если внутренний блок уже работает, пропустите этот шаг.
- 2 Нажмите кнопку таймера «ON» (ВКЛЮЧИТЬ) или кнопку «OFF» (ВЫКЛЮЧИТЬ).
На дисплее пульта дистанционного управления начинает мигать индикатор Clock (часов), а на внутреннем блоке включается индикатор TIMER (ТАЙМЕР).
- 3 Чтобы установить время, нажмите и удерживайте в течение 5 секунд кнопку «SELECT» (ВЫБРАТЬ), пока мигает индикатор часов.
(Около 5 секунд спустя дисплей пульта дистанционного управления возвращается в режим ожидания).
Чтобы отменить таймер и вернуться в нормальный режим работы, нажмите кнопку «CANCEL» (ОТМЕНА).
Чтобы заново настроить таймер, выполните шаги 2 и 3.

Программируемый таймер (совместное использование таймера ON [ВКЛ.] и таймера OFF [ВЫКЛ.]

Имеется возможность установить встроенный таймер ON-OFF (ВКЛ.-ВЫКЛ.) или OFF-ON (ВЫКЛ.-ВКЛ.).

Любой из таймеров, установленное время которого ближе к текущему времени, срабатывает первым, а порядок работы таймера отображается следующим образом.

Таймер	Индикатор на пульте дистанционного управления
ТАЙМЕР ON-OFF (ВКЛ.-ВЫКЛ.)	ON ► OFF
OFF-ON (ВЫКЛ.-ВКЛ.)	ON ◄ OFF

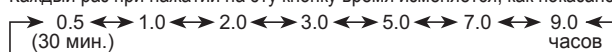
Таймер, установленный позже, начинает отсчет после завершения отсчета предыдущего таймера.

Примечания.

- Если изменить настройки таймера после установки программируемого таймера, таймер заново начинает отсчет с этого момента.
- Установка времени для каждой комбинации должна быть в пределах диапазона 24 часов.

ТАЙМЕР SLEEP (АВТОМАТИЧЕСКОГО ВЫКЛЮЧЕНИЯ)

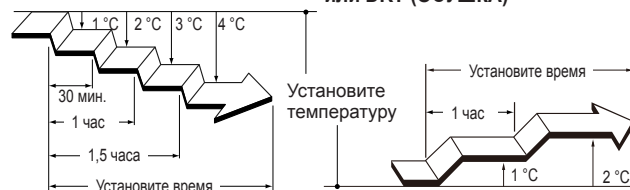
- 1 Нажмите кнопку таймера «SLEEP» (АВТОМАТИЧЕСКОЕ ВЫКЛЮЧЕНИЕ), чтобы включить таймер SLEEP (АВТОМАТИЧЕСКОЕ ВЫКЛЮЧЕНИЕ). На внутреннем блоке включаются индикаторы OPERATION (РАБОТА) и TIMER (ТАЙМЕР).
- 2 Чтобы установить время, нажмите и удерживайте в течение 5 секунд кнопку «SELECT» (ВЫБРАТЬ), пока мигает индикатор часов.
(Около 5 секунд спустя дисплей пульта дистанционного управления возвращается в режим ожидания).
Каждый раз при нажатии на эту кнопку время изменяется, как показано:



Чтобы повторно использовать таймер, нажмите кнопку таймера «SLEEP» (АВТОМАТИЧЕСКОЕ ВЫКЛЮЧЕНИЕ), когда индикатор SLEEP не отображается на дисплее пульта ДУ.

Чтобы обеспечить спокойный сон и предотвратить переохлаждение или излишне высокую температуру во время сна, таймер SLEEP (ТАЙМЕР АВТОМАТИЧЕСКОГО ВЫКЛЮЧЕНИЯ) управляет настройками температуры автоматически, согласно заданному времени, как показано далее. Кондиционер полностью отключается после того, как заданное время истекло.

В режиме HEAT (ОБОГРЕВ) В режиме COOL (ОХЛАЖДЕНИЕ) или DRY (ОСУШКА)



Общая информация о работе

Режим автоматического оттаивания

Если снаружи очень низкая температура и высокая влажность, в режиме обогрева на внешнем модуле может образоваться изморозь. Это может снизить производительность устройства.

Для защиты от изморози кондиционер оборудован управляемой микрокомпьютером функцией автоматического оттаивания.

При образовании изморози кондиционер временно отключается и ненадолго (максимум на 15 минут) включается контур оттаивания. При этом мигает индикатор OPERATION (РАБОТА) на внутреннем модуле.

Если изморозь образуется на внешнем модуле после обогрева, внешний блок автоматически остановится через несколько минут работы. Затем включится режим автоматического оттаивания.

Функция автоматического перезапуска

В случае перебоев в электропитании, например при нарушении электроснабжения, работа кондиционера будет приостановлена. Однако при возобновлении подачи питания кондиционер автоматически продолжит работу в последнем задействованном режиме.

Если питание отключается после того, как установлен таймер, счетчик таймера будет обнулен.

После возобновления подачи питания индикатор TIMER (ТАЙМЕР) на внутреннем блоке мигает, сообщая, что произошел сбой таймера. В таком случае переустановите таймер на нужное время.

Сбои, вызванные другими электрическими устройствами.

Использование других электроприборов, таких как электробритва или расположенный поблизости радиопередатчик, может вызвать сбой в работе кондиционера.

В случае подобной неисправности отключите автоматический выключатель. Затем снова включите его и повторно включите кондиционер с помощью пульта дистанционного управления.

Многотипный кондиционер

Этот внутренний блок можно подключить к многотипному наружному блоку и использовать в качестве многотипного кондиционера, что позволяет использовать несколько внутренних блоков в нескольких местах. Внутренние блоки могут работать одновременно, в соответствии со своей производительностью.

Одновременное использование нескольких внутренних блоков

- Если 2 или более внутренних блоков работают одновременно, эффективность обогрева и охлаждения будет меньше, чем эффективность использования одного внутреннего блока.
Рекомендуется комбинированное использование другого вспомогательного устройства для обогрева или охлаждения.
- Следующие комбинации режимов нельзя использовать при работе нескольких внутренних блоков:
 - Режимы HEAT (ОБОГРЕВ) и COOL (ОХЛАЖДЕНИЕ) (или режим DRY (ОСУШКА))
 - Режимы HEAT (ОБОГРЕВ) и FAN (ВЕНТИЛЯЦИЯ)
- Внутренний блок, который работает позже, останавливается и загорается индикатор OPERATION (РАБОТА).
- Рабочий режим (HEAT, COOL (ОХЛАЖДЕНИЕ) и DRY [ОСУШКА]) внешнего блока определяется рабочим режимом внутреннего блока, которые работает первым. Если внутренний блок запущен в режиме FAN (ВЕНТИЛЯЦИЯ), невозможно определить рабочий режим для внешнего блока. Например, если внутренний блок (А) запущен в режиме FAN (ВЕНТИЛЯЦИЯ), а следующий за ним внутренний блок (В) работает в режиме HEAT (ОБОГРЕВ), внутренний блок (А) временно начнет работать в режиме FAN (ВЕНТИЛЯЦИЯ), но когда внутренний блок (В) начнет работать в режиме HEAT (ОБОГРЕВ), индикатор OPERATION (РАБОТА) (зеленый) на внутреннем блоке (А) начнет мигать (1 сек. включен, 1 сек. выключен) и перейдет в режим ожидания. Внутренний блок (В) продолжит работать в режиме HEAT (ОБОГРЕВ).
- В режиме HEAT (ОБОГРЕВ) верхняя часть внутреннего блока может нагреваться от излучаемого тепла охладителя, циркулирующего во внутреннем блоке, даже если работа устройства будет остановлена. Это не является неисправностью.

⚠ ВНИМАНИЕ

- ❗ • Прежде чем чистить данное изделие, обязательно выключите его и отсоедините от источника питания.
- ❗ • Прежде чем начать эксплуатацию, убедитесь в том, что впускная решетка полностью закрыта. Не полностью закрытая впускная решетка может оказать влияние на нормальную работу или производительность кондиционера.
- ⊘ • Чтобы избежать травм при обслуживании устройства, не прикасайтесь к алюминиевым ребрам теплообменника во внутреннем модуле.
- ⊘ • Не подвергайте внутренний модуль воздействию жидких инсектицидов или лаков для волос.
- ⊘ • Не становитесь на скользкую, неровную или неустойчивую поверхность, когда поддерживаете устройство.

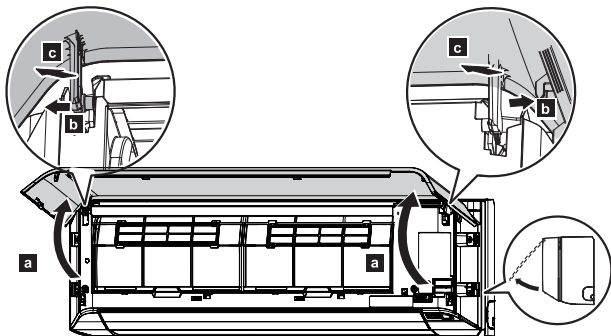
Регулярный уход

При очистке корпуса внутреннего модуля принимайте во внимание следующее.

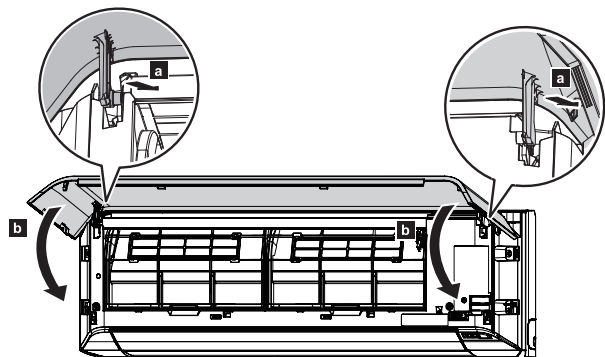
- Не используйте воду с температурой выше 40 °С.
- Не используйте чистящие составы и летучие растворители, такие как бензол или разбавитель.
- Осторожно протрите блок мягкой тканью.

Очистка впускной решетки

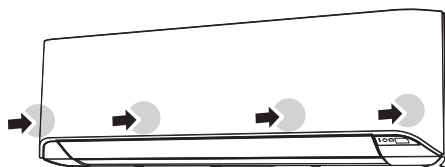
- 1 Откройте впускную решетку в направлении стрелки **a**. Осторожно отогнув наружу левую и правую крепежные оси впускной решетки **b**, снимите впускную решетку в направлении стрелки **c**.



- 2 Осторожно промойте впускную решетку водой или протрите мягкой тканью, смоченной в теплой воде. Затем протрите ее сухой мягкой тканью.
- 3 Удерживая решетку горизонтально, установите левую и правую крепежные оси в опоры верхней части панели **a**. Чтобы правильно установить каждый вал, вставьте вал до щелчка. Затем закройте впускную решетку **b**.



- 4 Нажмите в четырех местах на впускную решетку, чтобы полностью ее закрыть.



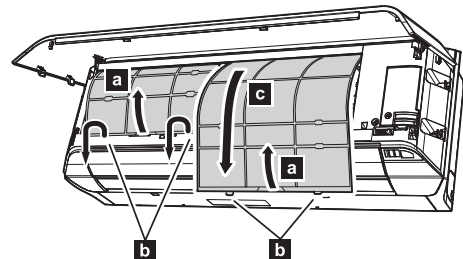
Очистка воздушных фильтров

Помните, что регулярная очистка воздушных фильтров помогает поддерживать производительность изделия.

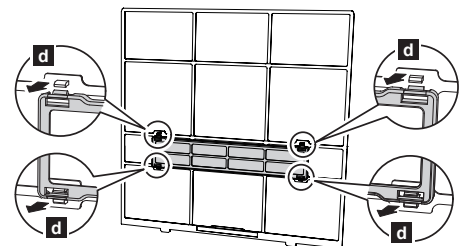
При работе с забитыми пылью воздушными фильтрами производительность снижается, также может снизиться интенсивность воздушного потока или увеличиться шум при работе.

При обычной эксплуатации фильтры нужно очищать каждые две недели.

- 1 Откройте впускную решетку. (См. пункт **a** шага 1 в разделе «Очистка впускной решетки»)
- 2 Держа впускную решетку одной рукой, потяните за ручку фильтра **a** по направлению стрелки и отпустите два выступа **b**. Затем потяните фильтр аккуратно сдвигая его вниз **c**.



- 3 Держатель фильтра и фильтр очистки воздуха крепятся на задней стороне воздушного фильтра. Снимите их с воздушного фильтра, отщелкнув каждый угол держателя фильтра **d**.



- 4 Удалите пыль пылесосом или промойте фильтр. Для промывки фильтра используйте нейтральное бытовое моющее средство и теплую воду. Затем хорошо промойте фильтр, полностью высушите его в затененном месте, а затем установите на место.
- 5 Прикрепите фильтр очистки воздуха и держатель фильтра к каждому воздушному фильтру.
- 6 Установите воздушный фильтр, выровняв обе его стороны с передней панелью, и полностью вдвиньте его.

Примечание.

Убедитесь в том, что два выступа полностью защелкнулись в направляющих отверстиях на панели.

- 7 Плотнo закройте впускную решетку. (См. шаг 4 в разделе «Очистка впускной решетки»)

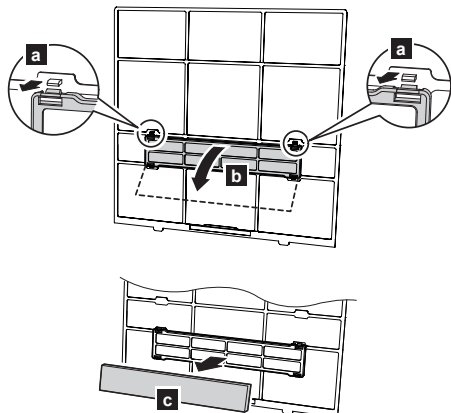
Уход и очистка

Замена фильтра очистки воздуха

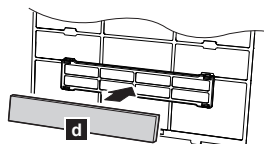
- 1 Снимите воздушный фильтр.
- 2 Отпустите две защелки **a** держателя фильтра и поверните держатель в направлении стрелки **b**. Снимите загрязненный фильтр очистки воздуха **c**.

Примечание.

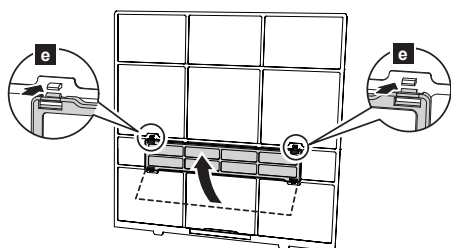
Фильтр очистки воздуха прикреплен к каждому воздушному фильтру.



- 3 Прикрепите новый или подержанный фильтр очистки воздуха **d** к держателю фильтра. Новый фильтр очистки воздуха можно прикрепить к правому или левому держателю.



- 4 Плотно защелкните два угла держателя фильтра **e** на воздушном фильтре.

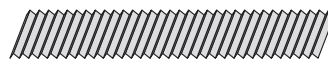


- 5 Заново установите воздушный фильтр. (См. шаг 6 в разделе «Очистка воздушных фильтров»)
- 6 Плотно закройте впускную решетку. (См. шаг 4 в разделе «Очистка впускной решетки»)

В этом продукте используются следующие два типа фильтров очистки воздуха.

При их замене, купите специальные фильтры очистки воздуха для этого продукта.

ЯБЛОЧНО-КАТЕХИНОВЫЙ ФИЛЬТР: UTR-FA16

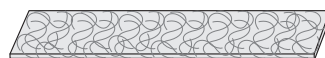


(1 лист)

Использование статического электричества позволяет очищать воздух, удаляя мелкие частицы и пыль, такие как табачный дым или пыльца растений.

- Этот фильтр является одноразовым. Не мойте и не используйте его повторно.
- После открытия упаковки, используйте его как можно скорее. Очищающий эффект снижается, если фильтр оставался в открытой упаковке.
- При обычной эксплуатации фильтры нужно менять каждые три месяца.
- При настройке высокой скорости вращения вентилятора, эффект очистки воздуха увеличивается.

ИОННЫЙ ДЕЗОДОРИРУЮЩИЙ ФИЛЬТР: UTR-FA16-2



(Голубой, 1 лист)

Содержащиеся в фильтре супер микро-керамические частицы создают отрицательные ионы воздуха, которые, как считается, имеют дезодорирующий эффект, поглощают и уменьшают запах в помещении.

- Для сохранения дезодорирующего эффекта, очищайте фильтр раз в 3 месяца следующим образом:
 1. Извлеките ионный дезодорирующий фильтр.
 2. Промойте фильтр под мощным напором горячей воды, пока поверхность фильтра не будет покрыта водой.
 3. Аккуратно помойте фильтр при помощи разбавленного нейтрального моющего средства. Не отжимайте и не трите его во время мытья, чтобы предотвратить снижение дезодорирующего эффекта.
 4. Хорошо промойте фильтр под струей воды.
 5. Полностью высушите фильтр в затененном месте.
 6. Установите ионный дезодорирующий фильтр на место во внутренний модуль.
- При обычной эксплуатации фильтр нужно менять каждые три года.

После длительного периода простоя кондиционера

Если внутренний блок был выключен на один месяц или более длительный срок, прежде чем приступить к обычной эксплуатации включите на пол дня режим FAN (ВЕНТИЛЯЦИЯ), чтобы тщательно просушить внутренние детали.

Дополнительная проверка

После долгого периода использования пыль, собравшаяся во внутреннем модуле, может снизить производительность изделия, даже если соблюдались инструкции по регулярному уходу и выполнялась очистка, описанная в данном руководстве.

В таком случае рекомендуется осмотреть изделие.

Более подробную информацию может предоставить авторизованный обслуживающий персонал/авторизованный обслуживающий персонал.

Поиск и устранение неисправностей

ПРЕДУПРЕЖДЕНИЕ



В следующих случаях немедленно выключите кондиционер и отключите все источники питания с помощью автоматического выключателя или вынув вилку из розетки. Далее проконсультируйтесь с авторизованным обслуживающим персоналом.

Устройство не изолировано от сети электропитания, пока подключено к розетке электропитания, даже если оно выключено.

- Устройство пахнет гарью или из него идет дым
- Из устройства вытекает вода

Следующие признаки не говорят о неисправности изделия, а являются его обычными функциями или характеристиками.

Признак	Причина	См. стр.
После перезапуска работа начинается не сразу.	Чтобы предотвратить перегорание плавкого предохранителя, защитная цепь отключает компрессор на три минуты после случайного OFF (ВЫКЛ.) → ON (ВКЛ.) источника питания.	–
Слышен шум.	<ul style="list-style-type: none"> • Во время работы или сразу же после выключения кондиционера может быть слышен звук течения хладагента. Это особенно заметно в течение 2–3 минут после начала работы. • В процессе работы может издаваться легкий скрип, вызванный незначительным расширением и сжатием передней панели из-за изменения температуры. 	–
	При работе в режиме обогрева может быть слышен шипящий звук, вызванный автоматическим оттаиванием.	5
Запах из кондиционера.	Кондиционер может испускать поглощенный из помещения запах текстиля, мебели или сигаретного дыма.	–
Из устройства исходит туман или пар.	В режимах COOL (ОХЛАЖДЕНИЕ) или DRY (ОСУШКА) может выделяться легкий туман, возникший за счет конденсации в результате быстрого охлаждения.	–
	В режиме обогрева вентилятор, встроенный во внешний модуль, может остановиться. В этом случае можно заметить поднимающийся пар, появившийся в ходе автоматического оттаивания.	5
Воздушный поток слабый или отсутствует.	<ul style="list-style-type: none"> • Сразу после включения режима обогрева скорость вентилятора временно остается очень низкой, обеспечивая прогрев внутренних деталей модуля. • В режиме HEAT (ОБОГРЕВ) внешний модуль отключается, и вентилятор внутреннего блока работает на очень малой скорости, если температура в помещении поднимается выше заданной температуры. 	–
	В режиме HEAT (ОБОГРЕВ) внутренний модуль временно останавливается максимум на 15 минут, чтобы выполнить автоматическое оттаивание, в это время мигает индикатор OPERATION (РАБОТА).	5
	В режиме DRY (ОСУШКА) вентилятор внутреннего блока работает на малой скорости для регулировки влажности в комнате и может время от времени останавливаться.	–
	Когда установлена скорость вентилятора QUIET (БЕСШУМНО), вентилятор вращается на очень малой скорости, и поток воздуха уменьшается.	–
	В режиме COOL (ОХЛАЖДЕНИЕ) вентилятор внутреннего блока может время от времени останавливаться, когда останавливается внешний блок.	3
	При выполнении мониторинга в режиме AUTO (АВТО) вентилятор вращается на очень малой скорости.	–
	Когда несколько устройств работают в следующей комбинации различных режимов в разнотипной системе кондиционирования, внутренний блок, который работает позже, останавливается и загорается индикатор OPERATION (РАБОТА). <ul style="list-style-type: none"> • Режимы HEAT (ОБОГРЕВ) и COOL (ОХЛАЖДЕНИЕ) (или режим DRY (ОСУШКА)) • Режимы HEAT (ОБОГРЕВ) и FAN (ВЕНТИЛЯЦИЯ) 	5
Из внешнего блока вытекает вода.	В режиме обогрева из внешнего блока может течь вода, появившаяся в результате автоматического оттаивания.	–

Прежде чем обращаться за ремонтом, проведите диагностику неисправности, выполнив следующее.

Признак	Диагностика	См. стр.
Кондиционер не работает.	<input type="checkbox"/> Автоматический выключатель выключен? <input type="checkbox"/> Отсутствует электропитание? <input type="checkbox"/> Перегорел предохранитель или сработал автоматический выключатель?	–
	<input type="checkbox"/> Таймер работает?	5
Низкая производительность охлаждения или обогрева.	<input type="checkbox"/> Воздушный фильтр загрязнен?	6
	<input type="checkbox"/> Впускная решетка или выпускной порт внутреннего модуля заблокированы?	–
	<input type="checkbox"/> Температура в помещении отрегулирована правильно?	3
	<input type="checkbox"/> Окно или дверь открыта? <input type="checkbox"/> В охлаждаемое помещение светит прямой или сильный солнечный свет? <input type="checkbox"/> Имеются ли в охлаждаемом помещении другие нагревательные приборы, работающие компьютеры или присутствует большое количество людей?	–
	<input type="checkbox"/> Установлена скорость вентилятора QUIET (БЕСШУМНО)? Когда скорость вентилятора установлена на QUIET (БЕСШУМНО), уменьшение шума является приоритетным и производительность кондиционирования может снизиться. Если поток воздуха не соответствует вашим предпочтениям, установите скорость вращения вентилятора LOW (НИЗКАЯ) или выше.	4
Устройство неправильно работает при настройке с пульта дистанционного управления.	<input type="checkbox"/> В пульте дистанционного управления сели батарейки? <input type="checkbox"/> Батарейки в пульте дистанционного управления установлены правильно?	3

Немедленно прекратите эксплуатацию и выключите автоматический выключатель в следующих случаях. Затем проконсультируйтесь с авторизованным обслуживающим персоналом.

- Неисправность возникает снова, даже после выполнения этих проверок и диагностики.
- Индикаторы OPERATION (РАБОТА) и TIMER (ТАЙМЕР) мигают, а индикатор ECONOMY (ЭКОНОМИЯ) мигает часто.