



ХОЛОДИЛЬНИК

Модель: **KR-50W, KR-75W, KR-115W**



РУКОВОДСТВО ПО ЭКСПЛУАТАЦИИ

УВАЖАЕМЫЙ ПОКУПАТЕЛЬ!

*Вы приобрели холодильник,
который сохраняет продукты,
экономичен и надежен в работе,
прост и удобен в управлении.*

***Перед началом эксплуатации холодильника внимательно изучите
руководство по эксплуатации.***

Содержание

| | |
|--|----|
| Общая информация | 2 |
| Технические характеристики..... | 2 |
| Комплектация | 2 |
| Общий вид | 3 |
| Требования по технике безопасности | 5 |
| Перед использованием холодильника..... | 5 |
| Термостат | 5 |
| Установка | 6 |
| Размораживание | 7 |
| Мойка..... | 7 |
| Когда холодильник не будет использоваться продолжительное время..... | 8 |
| При переезде | 8 |
| Устранение неисправностей..... | 8 |
| Техническое обслуживание | 9 |
| Гарантия изготовителя..... | 10 |
| Утилизация | 12 |
| Гарантийный талон..... | 13 |

Общая информация

Холодильник KRAFT предназначен для замораживания и длительного хранения пищевых продуктов.

Перед тем, как использовать холодильник, внимательно ознакомьтесь с инструкцией по эксплуатации.

При покупке холодильника проверьте его работоспособность, отсутствие механических повреждений, комплектность, наличие печати торгующей организации, подписи продавца на отрывных гарантийных талонах.

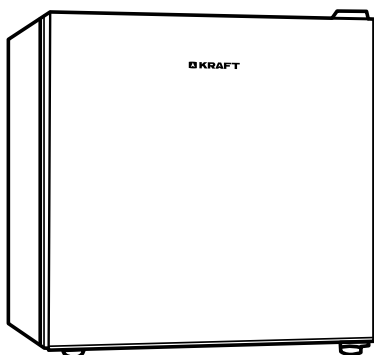
Технические характеристики

| Модель | KR-50W | KR-75W | KR-115W |
|--|-------------|-------------|-------------|
| Общий полный объем (л) | 48 | 75 | 115 |
| Общий полезный объем (л) | 47 | 68 | 98 |
| Объем холодильной/морозильной камеры (л) | 43/4 | 64/4 | 88/10 |
| Класс энергоэффективности | A+ | A+ | A+ |
| Энергопотребление (кВтч/год) | 106 | 110 | 110 |
| Климатический класс | ST | N/ST | ST |
| Хладагент, масса | R600a | R600a | R600a |
| Количество хладагента (г) | 14 | 15 | 22 |
| Мощность (Вт) | 90 | 90 | 90 |
| Сила тока (А) | 0,55 | 0,55 | 0,55 |
| Уровень шума (дБ) | 41 | 41 | 41 |
| Напряжение/частота тока (В/Гц) | 220-240/50 | 220-240/50 | 220-240/50 |
| Вес нетто (кг) | 15 | 16 | 20 |
| Вес брутто (кг) | 16 | 18 | 22 |
| Габариты без упаковки (ШхГхВ), (мм) | 440x465x510 | 440x510x640 | 488x454x867 |
| Габариты в упаковке (ШхГхВ), (мм) | 460x485x531 | 460x545x660 | 496x462x885 |

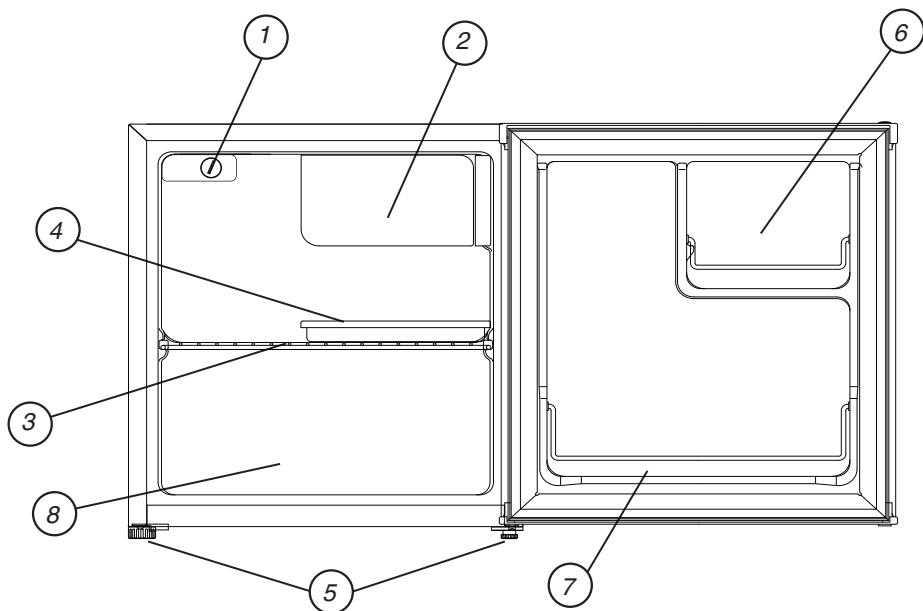
Комплектация

| Комплектующие (шт.) | Модель |
|--|---------------------------|
| | KR-50W / KR-75W / KR-115W |
| Холодильник | 1 |
| Лоток для сбора воды | 1 |
| Инструкция по эксплуатации с гарантийным талоном | 1 |
| Упаковка | 1 |

Общий вид



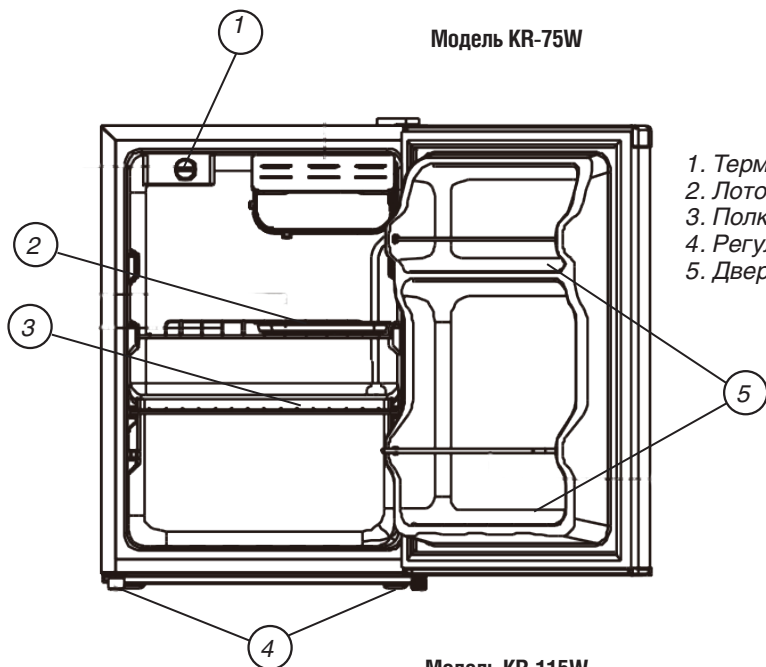
Модель KR-50W



- 1. Термостат для установки температуры
- 2. Морозильное отделение
- 3. Полка съемная
- 4. Лоток для сбора воды

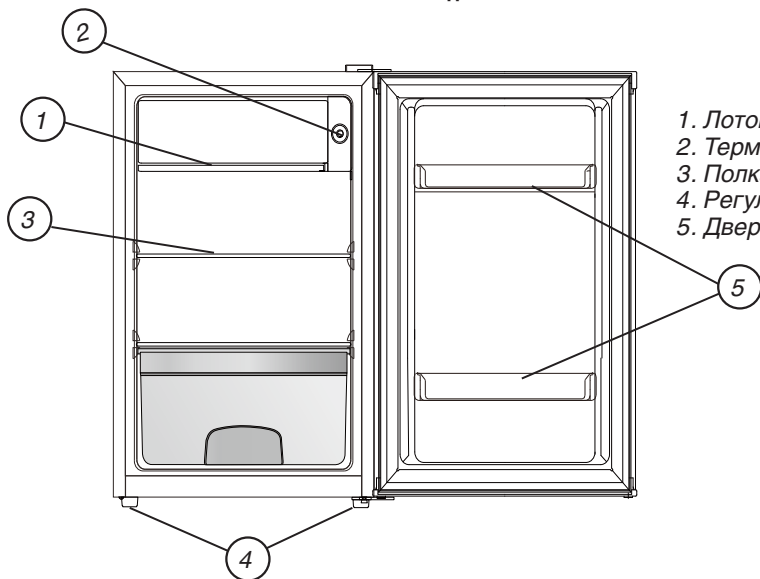
- 5. Регулирующиеся ножки
- 6. Дверная верхняя полка
- 7. Дверная нижняя полка

Модель KR-75W



- 1. Термостат
- 2. Лоток для сбора воды
- 3. Полка съёмная
- 4. Регулирующиеся ножки
- 5. Дверные полки

Модель KR-115W



- 1. Лоток для сбора воды
- 2. Термостат
- 3. Полка съёмная
- 4. Регулирующиеся ножки
- 5. Дверные полки

Примечание: Изображения и рисунки в данной инструкции приведены в ознакомительных целях. Приобретенное изделие может отличаться от показанного на изображении/ях.

Требования по технике безопасности



- Холодильник должен подключаться к электрической сети через розетку с заземлением.
- Перед включением в электросеть необходимо проверить шнур питания холодильника на предмет механических повреждений. При повреждении изоляции шнура питания, его необходимо заменить.
- Холодильник необходимо отключить в случае появления замыкания в электропроводке на корпус и вызвать мастера сервисной организации.
- Необходимо отключать холодильник от электросети во время обслуживания (уборка, ремонт).
- Подключение к электросети возможно только после полного высыхания влаги.
- Запрещается прикасаться одновременно к холодильнику и к устройствам, имеющим естественное заземление.

ЗАПРЕЩАЕТСЯ

эксплуатация холодильника в следующих случаях:

- в помещениях с повышенной влажностью;
- в помещениях с токопроводящими полами;
- при отсутствии заземления в электросети.

УПРАВЛЕНИЕ

Перед использованием холодильника

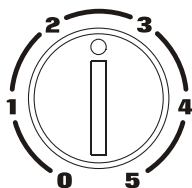
- Тщательно вымойте холодильник. Наружные поверхности протрите мягкой сухой тряпочкой, внутренние — мягкой влажной тряпочкой или губкой.
- Оставив дверцу открытой, вставьте вилку в розетку.
- Установите термостат в положение от **1** до **5**. Положение **1** - самая высокая температура, положение **5** - самая низкая. Закройте дверь и дайте холодильнику поработать 15-20 минут. Морозильник начнет покрываться инеем.

Термостат

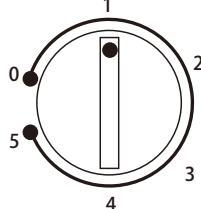
- Температура внутри холодильника управляется установками термостата. Чем большее цифровое обозначение установлено рукояткой термостата, тем ниже температура в холодильнике. В положении **0** - компрессор выключен.

- Устанавливать рукоятку термостата можно и в промежуточных между цифровыми обозначениями положениях.

Модель KR-50W, KR-75W



Модель KR-115W

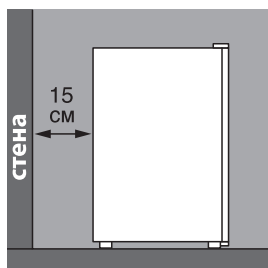


РЕГУЛЯТОР ТЕМПЕРАТУРЫ

ВНИМАНИЕ:

Если Вы отключили холодильник, вынув вилку из розетки, подождите не менее 3–5 минут перед включением холодильника во избежание повреждения компрессора

Установка



- Не рекомендуется размещать холодильник вблизи источников тепла и в сырых местах.
- Обеспечьте зазор по сторонам, достаточный для свободного открывания дверцы и полного доступа к холодильнику.
- Холодильник не является встраиваемой техникой, поэтому не располагайте его в углублениях или нишах.
- Холодильник должен располагаться на ровной устойчивой поверхности.
- Обеспечьте зазор не менее 15 см между холодильником и стеной.

Размораживание

- Установите рукоятку термостата в положение **OFF (Выключено)**.
- Для более быстрого размораживания выньте все продукты из холодильника и оставьте дверцу открытой.



Не «ускоряйте» размораживание, пытаясь соскоблить иней с испарителя острыми предметами — вы повредите испаритель.

- По окончании размораживания верните термостат в требуемое положение.

Мойка

Чистящие средства:

- Не используйте для мойки воспламеняющиеся или токсичные чистящие средства, металлические скребки и щетки, абразивные средства и органические растворители.

Наружные поверхности:

- Мойте теплой мыльной водой, затем протрите мягкой тряпочкой или губкой, смоченной в чистой воде и вытрите насухо.

Холодильное отделение:

- Промойте съемные детали (полки и пр.) в теплой мыльной воде, сполосните чистой водой и вытрите насухо. Внутренние поверхности холодильника мойте теплым содовым раствором (3 столовых ложки соды на литр воды) или теплой мыльной водой, затем протрите мягкой тряпочкой или губкой, смоченной в чистой воде и вытрите насухо.

Магнитные защелки:

- Мойте теплой мыльной водой.

По окончании мойки:

- Поместите съемные детали (полки и пр.) на свои места и установите термостат в требуемое положение.

Когда холодильник не будет использоваться продолжительное время

1. Отключите холодильник от сети.
2. Разморозив и вымыв холодильник, оставьте двери открытыми на 2–3 дня во избежание образования неприятного запаха.

При переезде

- Закрепите съемные приспособления (полки и пр.) внутри холодильника или упакуйте их отдельно.
- Перевозите холодильник в вертикальном положении во избежание повреждения компрессора.

Устранение неисправностей

В случаях отказов в работе вашего холодильника, причина может оказаться легко устранимой, поэтому до обращения в сервисный центр проверьте следующее:

| | |
|---|--|
| Холодильник не работает | Проверьте что: <ul style="list-style-type: none"> • Вилка вставлена в розетку и электрические характеристики сети соответствуют характеристикам холодильника. • Питающий кабель не поврежден. |
| Температура в отделениях недостаточно низкая | Проверьте, что: <ul style="list-style-type: none"> • Двери отделений закрыты. • Вентиляция помещения достаточна. • Холодильник не расположен в непосредственной близости от источников тепла. |
| Холодильник слишком шумит | Проверьте, что: <ul style="list-style-type: none"> • Холодильник выровнен. • Нет посторонних предметов позади холодильника. • Холодильник не касается вибрирующих предметов. |

Техническое обслуживание

В процессе эксплуатации при обнаружении неисправностей, которые потребитель не может устранить своими силами, необходимо обратиться в сервисную мастерскую по ремонту холодильной техники.

В течении гарантийного срока неисправности устраняются авторизованным сервисным центром. В случаях вмешательства других сервисных организаций, действие гарантии прекращается.

Изготовитель не несет ответственности за испорченные продукты в случае поломки холодильника. Владелец самостоятельно обеспечивает сохранность товара.



***В СЛУЧАЕ НЕСОБЛЮДЕНИЯ ПРАВИЛ ЭКСПЛУАТАЦИИ
ИЗГОТОВИТЕЛЬ ОСТАВЛЯЕТ ЗА СОБОЙ ПРАВО
НЕ ВЫПОЛНЯТЬ ГАРАНТИЙНЫЕ ОБЯЗАТЕЛЬСТВА!***

Гарантия изготовителя

Изготовитель несет гарантийные обязательства в течение 2 лет с даты продажи, но не более 2-х лет с даты производства.

Срок службы изделия — 5 лет с даты приобретения.



ГАРАНТИЙНЫЙ ТАЛОН

Дата продажи

« ____ » _____ 20__ г.

Штамп магазина

*Продавец обязан при продаже
заполнить гарантийные талоны
на странице 13.*

*Дата изготовления товара
находится на упаковке
и на задней стенке товара.*

- 1. Гарантийные обязательства изготовителя действительны только для холодильника марки KRAFT.** Информация об авторизованных сервисных центрах доступна на сайте <http://kraftltd.com> или по бесплатному телефону службы поддержки 8 (800) 200-79-97. В случае возникновения вопросов или проблем, связанных с продукцией KRAFT, просим Вас обращаться в письменном виде по адресу: ЗАО «ЛЕБЕДИНСКИЙ ТОРГОВЫЙ ДОМ», ул. Днепропетровская, 50 В, г. Ростов-на-Дону, 344093, Россия, либо по электронной почте: service@lbtd.ru.
- 2. Изготовитель гарантирует устранение заводских дефектов или неисправностей техники, выявленных в течение периода гарантийного обслуживания.** Все претензии по внешнему виду предъявляйте продавцу при покупке товара. После покупки товара ответственность за все внешние повреждения возлагается на потребителя.
- 3. Гарантия не распространяется** на царапины, трещины и аналогичные механические повреждения, возникшие в процессе эксплуатации.
- 4. Гарантийный ремонт не производится в следующих случаях:**
 - недействительности гарантийного талона;
 - наличия повреждений и неисправностей, возникших в результате неправильного обращения или использования техники с нарушением правил эксплуатации, а также возникших в результате небрежной транспортировки техники клиентом или торгующей организацией;
 - установления факта ремонта (попытки ремонта) техники посторонними лицами.

5. **Гарантийный талон является недействительным в следующих случаях:**
 - неправильное или неполное его заполнение магазином;
 - отсутствие даты продажи и штампа магазина.
6. **Изготовитель не несет никакой ответственности за ущерб, причиненный людям, животным и помещениям по причине нарушения правил эксплуатации холодильника марки KRAFT.**
7. **Гарантийное обслуживание не распространяется на регулировку, чистку и уход за изделием.**
8. **Для консультаций по установке холодильника обязательно обратитесь в сервис-центр. Для подключения и установки Вы можете воспользоваться услугами квалифицированных специалистов местной сервисной службы. В случае неправильного подключения и установки, Вы лишаетесь права на бесплатный гарантийный ремонт.**

Перед началом эксплуатации холодильника внимательно изучите руководство по эксплуатации!

***ХОЛОДИЛЬНИКИ ВСЕХ МОДЕЛЕЙ ЗАПРЕЩАЕТСЯ
ИСПОЛЬЗОВАТЬ ДЛЯ ОХЛАЖДЕНИЯ ПОМЕЩЕНИЙ!***

Утилизация



WEEE маркировка на этом продукте или в его документации говорит о том, что продукт не может быть утилизирован вместе с домашним мусором. Чтобы предотвратить возможную угрозу здоровью и окружающей среде, продукт должен быть утилизирован в рамках утвержденного процесса утилизации. Для дальнейшей информации, как утилизировать продукт правильно, свяжитесь с поставщиком или местными организациями, ответственными за утилизацию мусора.

Основные этапы утилизации:

- отсоедините от сети вилку и перережьте сетевой шнур;
- корпус, глухие двери, боковые части оборудования подлежат захоронению на полигонах бытовых и промышленных отходов по правилам и требованиям, установленным местной администрацией;
- сжигание теплоизоляции корпуса, боковых частей категорически запрещается ввиду образования при горении токсических веществ;
- компрессор, пускозащитное реле, проводка, теплообменники, алюминиевый профиль дверей, вентиляторы могут утилизироваться как лом черных и цветных металлов на предприятиях по переработке металла;
- элементы стеклянной структуры утилизуются на специализированном предприятии по утилизации стекла;
- лампы освещения утилизуются на специализированном предприятии по утилизации люминесцентных ламп.

Правильная утилизация холодильного прибора, после окончания срока службы (эксплуатации), поможет предотвратить потенциально вредное воздействие на окружающую среду и здоровье человека.

Этот холодильный прибор содержит компоненты из горючего материала и не может быть утилизирован с обычным бытовым мусором (отходами). Для получения более подробных сведений об утилизации старого оборудования обратитесь в администрацию города или службу, занимающуюся утилизацией.

| | |
|---|---|
| <p style="text-align: center;">КОРЕШОК ТАЛОНА №1 на гарантийный ремонт холодильника KRAFT</p> <p>модель _____ серийный № _____</p> <p>Изъят « _____ » _____ 20 _____ г.</p> <p>Исполнитель _____ подпись _____ Ф.И.О.</p> <p>Вид и содержание выполненных работ _____</p> <p>Наименование сервисной службы _____</p> | <p style="text-align: center;">ТАЛОН №1 на гарантийный ремонт холодильника KRAFT модель _____ серийный № _____</p> <p>Продан _____ (наименование и адрес торгового предприятия)</p> <p>_____ тел: _____</p> <p>Дата продажи « _____ » _____ г.</p> <p>Штамп магазина _____ (личная подпись продавца)</p> <p>Наименование и адрес сервисной службы* _____ (* заполняется торговым предприятием)</p> |
| <p style="text-align: center;">КОРЕШОК ТАЛОНА №2 на гарантийный ремонт холодильника KRAFT</p> <p>модель _____ серийный № _____</p> <p>Изъят « _____ » _____ 20 _____ г.</p> <p>Исполнитель _____ подпись _____ Ф.И.О.</p> <p>Вид и содержание выполненных работ _____</p> <p>Наименование сервисной службы _____</p> | <p style="text-align: center;">ТАЛОН №2 на гарантийный ремонт холодильника KRAFT модель _____ серийный № _____</p> <p>Продан _____ (наименование и адрес торгового предприятия)</p> <p>_____ тел: _____</p> <p>Дата продажи « _____ » _____ г.</p> <p>Штамп магазина _____ (личная подпись продавца)</p> <p>Наименование и адрес сервисной службы* _____ (* заполняется торговым предприятием)</p> |

Изготовитель оставляет за собой право вносить изменения конструкций, технических характеристик, внешнего вида, комплектации товара, не ухудшающие его потребительских качеств, без предварительного уведомления потребителя.

Manufacturer:

HOMA APPLIANCES CO., LTD

Address: North Shenghui Industry Zone,
Nantou, Zhongshan, Guangdong, 528427
China.

Importer:

ZAO LEBEDINSKIY TORGOVIY DOM

Address: No 50 V, Dnepropetrovskaya str.,
Rostov-on-Don, PC 344093, Russia.

Производитель:

ХОМА ЭПЛАЭНСИЗ КО., ЛТД,

Адрес: Ноуф Чанхуэй Индастри Зоне,
Нантау, Чжуньшань, Гуандун, 528427,
Китай.

Импортер:

ЗАО «ЛЕБЕДИНСКИЙ ТОРГОВЫЙ ДОМ»

Адрес: ул. Днепропетровская, 50 В,
г. Ростов-на-Дону, 344093, Россия.

Made in China

Сделано в Китае



Служба поддержки клиентов:
8 (800) 200-79-97

ERC

www.kraftltd.com

