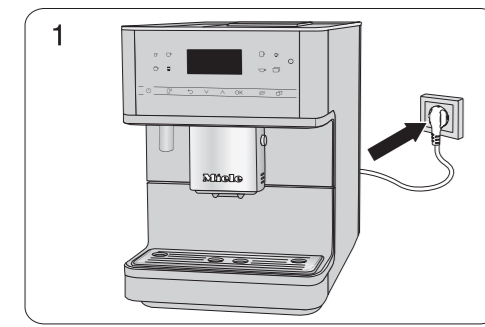
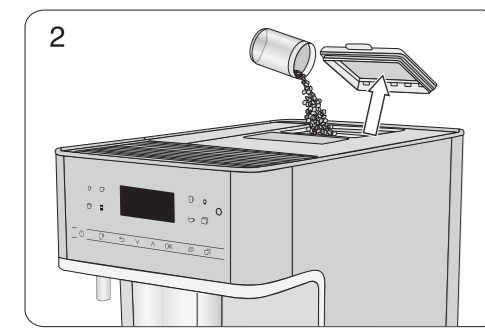
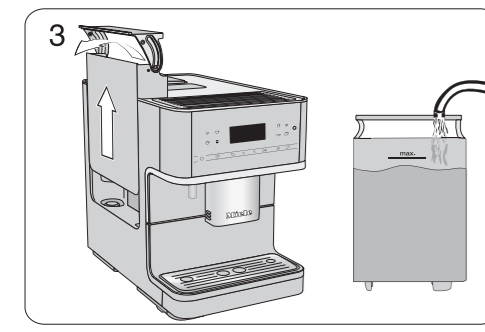
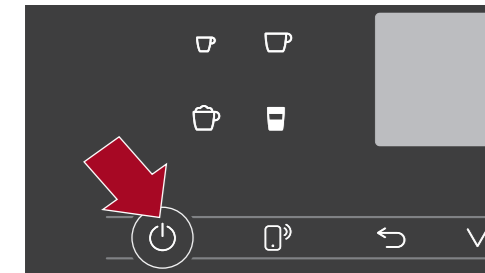


Pierwsze uruchomienie / Ввод в эксплуатацию / Перше введення в експлуатацію

1

2




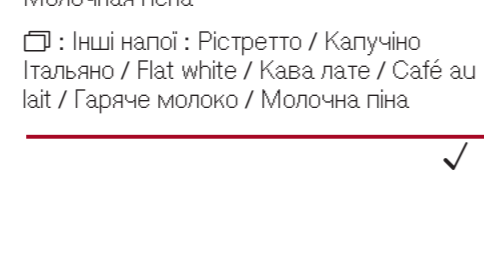
3

CM 6360, CM 6560

max. 2 cm / 0,8"

CM 6360, CM 6560

Przyrządzenie parojów / Приготовление напитков / Приготування напоїв

☐ : Pozostałe napoje : Ristretto / Cappuccino Italiano / Flat white / Caffè Latte / Café au lait / Gorące mleko / Pianka z mleka

☐ : Другие напитки : Ристретто / Капучино Итальяно / Flat white / Кофе латте / Café au lait / Горячее молоко / Молочная пена

☐ : Інші напої : Рістретто / Капучіно Італьяно / Flat white / Кава лате / Café au lait / Гаряче молоко / Молочна піна

☐ : Pozostałe napoje : Ristretto / Cappuccino Italiano / Flat white / Caffè Latte / Café au lait / Gorące mleko / Pianka z mleka

☐ : Другие напитки : Ристретто / Капучино Итальяно / Flat white / Кофе латте / Café au lait / Горячее молоко / Молочная пена

☐ : Інші напої : Рістретто / Капучіно Італьяно / Flat white / Кава лате / Café au lait / Гаряче молоко / Молочна піна

Odkamienianie urządzenia / Удаление накипи / Очищення від накипу



1x ca. 15 Min. approx. 15 Min.

Odkamienianie urządzenia OK

Удаление накипи OK

Очищення від накипу OK

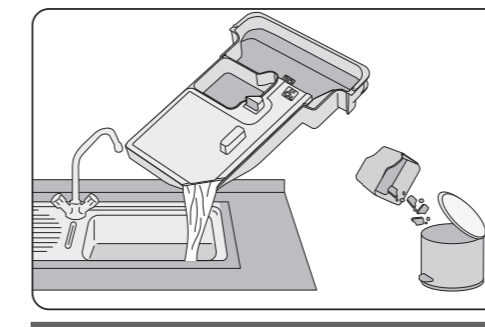




ca. 10 Min. approx. 10 min.

Napełnić zbiornik wody środkiem odkamieniającym i ciepłą wodą do znacznika odkamieniania ☐ i włożyć do urządzenia.

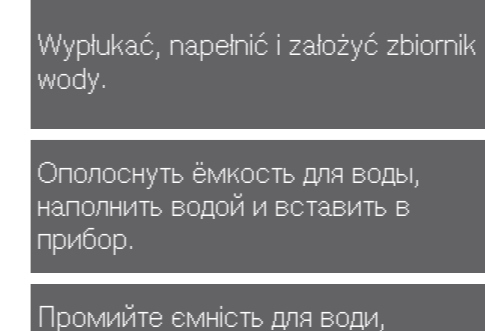
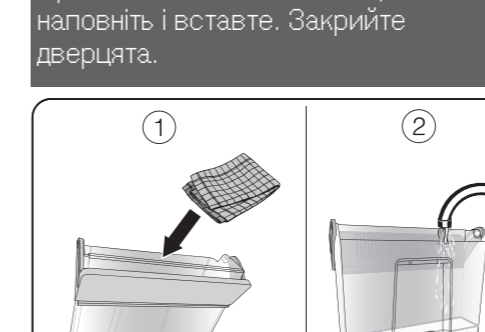
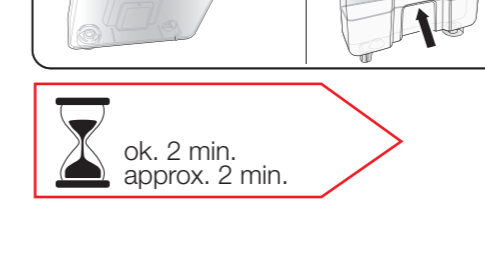
Odkamienianie urządzenia / Удаление накипи / Очищення від накипу



Wypłukać, napełnić i założyć zbiornik wody.

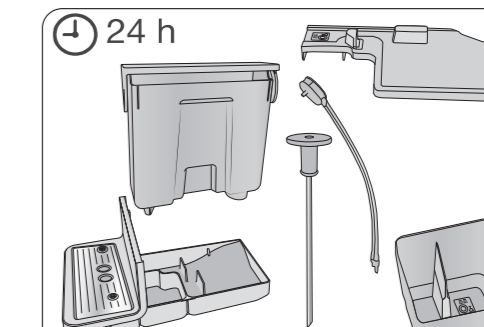
Ополоснуть ёмкость для воды, наполнить водой и вставить в прибор.

Промийте ёмкість для води, наповніть і вставте. Закрийте дверцята.

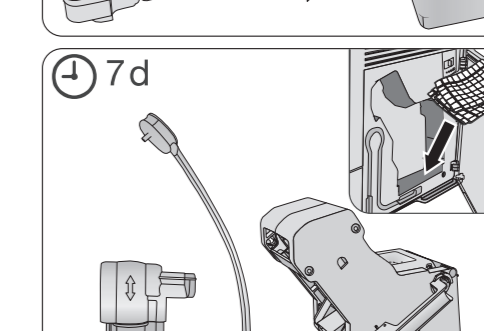




ok. 2 min. approx. 2 min.

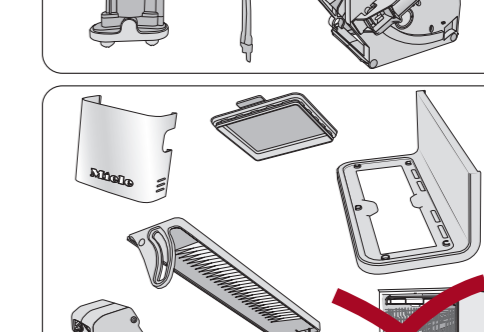
Czyszczenie i pielęgnacja / Чистка и уход / Чищення та догляд



24 h



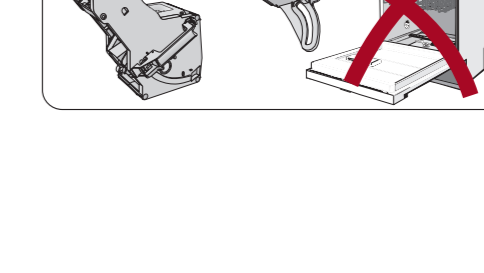
7 d



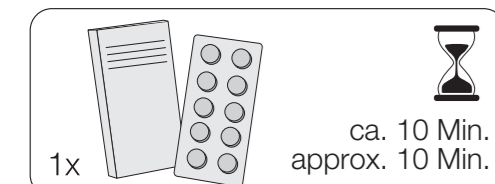
24 h

CM 6360, CM 6560

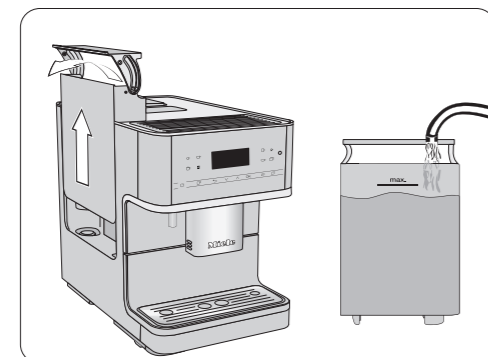
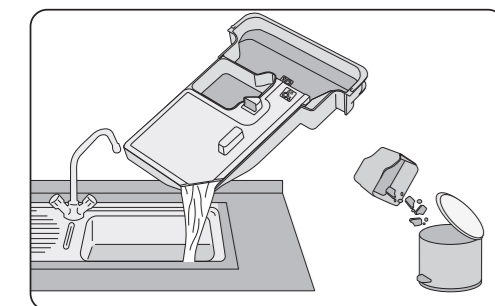
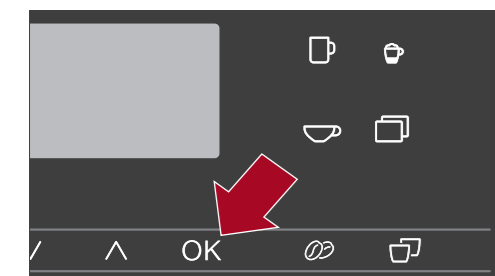
max. 55 °C



Odtłuszczenie zaparzacza / Обезжирить заварной механизм / Знежирити пристрій заварювання



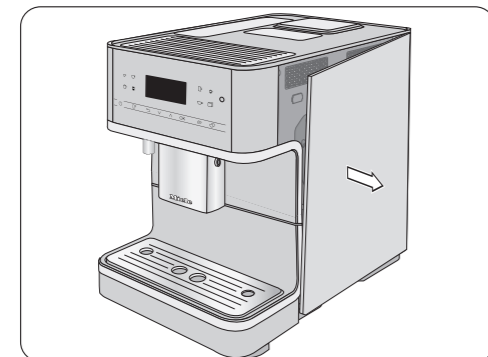
☑ | Konserwacja | Odtłuszczenie zaparzacza
 ☑ | Чистка и уход | Обезжирить заварной механизм
 ☑ | Догляд | Знежирити пристрій заварювання



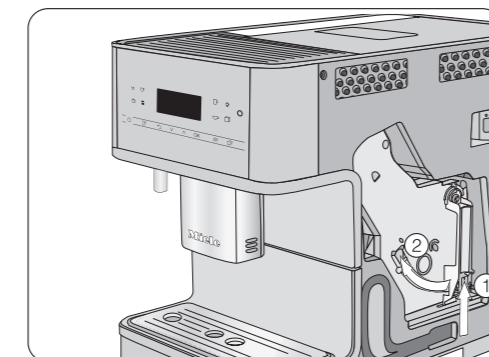
Wyjąć zbiornik wody i zaparzacz. Wypłukać ręcznie zaparzacz. Wyczyścić wnętrze.

Вынуть заварной механизм. Очистить заварной механизм вручную. Очистить внутреннее пространство.

Вийміть контейнер для води і пристрій заварювання. Очистіть пристрій заварювання вручну. Очистіть внутрішній простір.



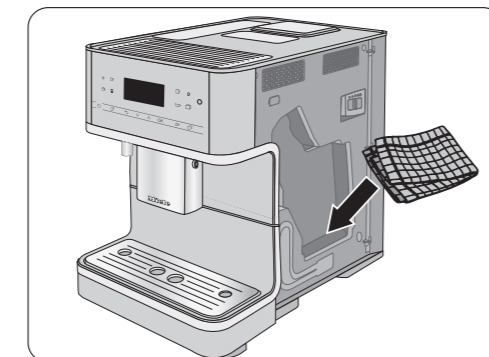
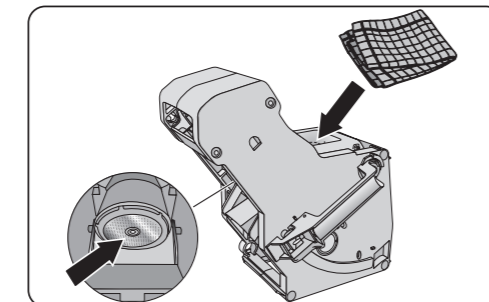
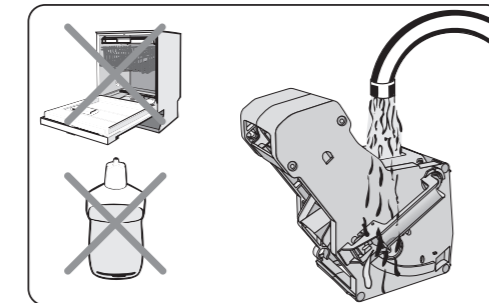
Odtłuszczenie zaparzacza / Обезжирить заварной механизм / Знежирити пристрій заварювання



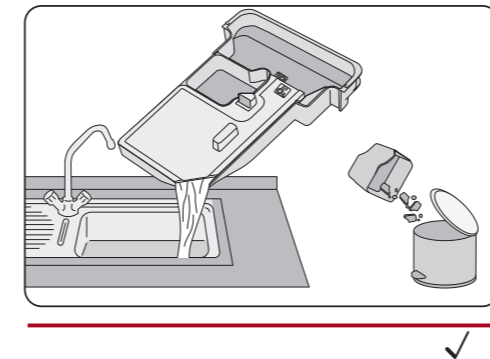
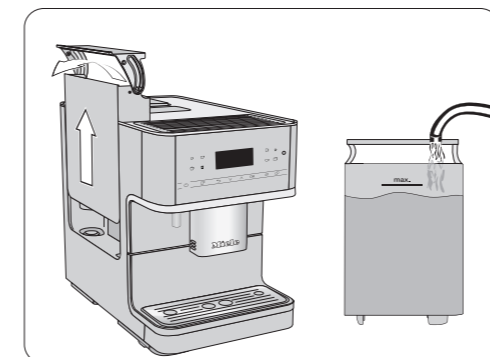
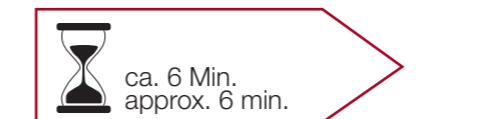
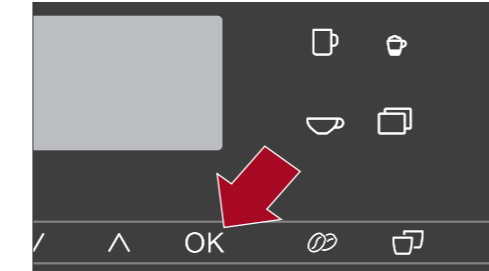
Założyć zaparzacz z wrzuconą tabletką

Вставить заварной механизм вместе с таблеткой

Вставте пристрій заварювання разом з таблеткою



Odtłuszczenie zaparzacza / Обезжирить заварной механизм / Знежирити пристрій заварювання



Miele



CM 6160, CM 6360, CM 6560

Ta skrócona instrukcja obsługi **nie** zastępuje instrukcji użytkownika. Dlatego należy uważnie przeczytać instrukcję użytkownika i przestrzegać wskazówek bezpieczeństwa i ostrzeżeń.

Эта краткая инструкция **не** заменяет инструкцию по эксплуатации. Внимательно прочитайте инструкцию по эксплуатации и обратите внимание на указания по безопасности и предупреждения.

Ця коротка інструкція з експлуатації **не** замінює повну інструкцію з експлуатації. Прочитайте цю інструкцію з експлуатації і зверніть особливу увагу на заходи безпеки і застереження.