

INSTRUCTION MANUAL

РУКОВОДСТВО ПО ЭКСПЛУАТАЦИИ

ІНСТРУКЦІЯ З ЕКСПЛУАТАЦІЇ

ПАЙДАЛАНУ ЖӨНІНДЕГІ НҰСҚАУЛЫҚ

GB	WIRED VACUUM CLEANER 2 IN 1	4
RUS	ПЫЛЕСОС ПРОВОДНОЙ 2 В 1	6
UA	ПРОВІДНИЙ ПИЛОСОС 2 В 1	9
KZ	1-де 2 СЫМДЫ ШАҢСОҒЫШ	12
EST	JUHMEGA TOLMUIMEJA KAKS ÜHES.....	15
LV	PUTEKĻU SŪCĒJS AR VADU, DIVI VIENĀ	18
LT	L Aidinis dulkių siurblys „DU VIENAME“	21
H	VEZETÉKES PORSZÍVÓ 2 AZ 1-BEN	23
RO	ASPIRATOR CU FIR 2 ÎN 1	26
PL	ODKURZACZ PRZEWODOWY 2 W 1	29



GB DESCRIPTION

1. Body
2. Dust Bowl
3. Dust Bowl Release button
4. On/off switch
5. HEPA filter
6. Floor brush
7. Metal stick
8. Cord and plug
9. Clip
10. Hole for tube
11. Hole for brush
12. Crevice nozzle
13. Handle

UA СКЛАД ВИРОБУ

1. Корпус
2. Контейнер для збирання пилу
3. Кнопка фіксації контейнера для збирання пилу
4. Кнопка «Увімк./Вимк.»
5. HEPA фільтр
6. Щітка
7. Трубка
8. Вилка та кабель живлення
9. Затискач
10. Отвір для трубки
11. Отвір для щітки
12. Щілинна насадка
13. Ручка

EST TOOTE EHTUS

1. Korpus
2. Tolmukonteiner
3. Tolmukonteineri fikseerimisnupp
4. Sisse- ja väljalülitusnupp
5. HEPA filter
6. Hari
7. Toru
8. Voolupistik ja -juhe
9. Klamber
10. Toruava
11. Harjaava
12. Pragude otsik
13. Käepide

LT GAMINIO KONSTRUKCIJA

1. Korpusas
2. Dulkių surinkimo talpa
3. Dulkių surinkimo talpos fiksavimo mygtukas
4. Įj. / išj. mygtukas
5. „HEPA“ filtras
6. Šepetys
7. Vamzdelis
8. Kištukas ir maitinimo laidas
9. Fiksatorius
10. Anga vamzdeliui
11. Anga šepėčiui
12. Plyšio antgalis
13. Rankenėlė

RUS УСТРОЙСТВО ИЗДЕЛИЯ

1. Корпус
2. Контейнер для сбора пыли
3. Кнопка фиксации контейнера для сбора пыли
4. Кнопка «Вкл./Выкл.»
5. HEPA фильтр
6. Насадка щетка
7. Трубка
8. Вилка и шнур питания
9. Зажим
10. Отверстие для трубки
11. Отверстие для насадок
12. Щелевая насадка
13. Ручка

KZ БҰЙЫМНЫҢ ҚҰРЫЛЫСЫ

1. Корпус
2. Шаң жинауға арналған сауыт
3. Шаң жинауға арналған сауытты бекітетін түйме
4. «Қосу/Өшіру» түймесі
5. HEPA сүзгі
6. Шөтке
7. Түтік
8. Аша мен қуат сымы
9. Қысқыш
10. Түтікке арналған тесік
11. Шөткеге арналған тесік
12. Саңылау тазалайтын қондырма
13. Тұтқа

LV APRAKSTS

1. Korpus
2. Putekļu savākšanas konteiners
3. Putekļu savākšanas konteinerā fiksācijas poga
4. Ieslēgšanas/Izslēgšanas poga
5. HEPA filtrs
6. Birste
7. Caurule
8. Kontaktdakša un barošanas vads
9. Aizspiednis
10. Atvere caurulei
11. Atvere birstei
12. Spraugu uzliktnis
13. Rokturis

H TERMÉK SZERKEZETE

1. Készüléktest
2. Porgyűjtő konténer
3. A porgyűjtő konténer rögzítő gombja
4. Bekapcs./Kikapcs. gomb
5. HEPA szűrő
6. Kefe
7. Cső
8. Tápvezeték és dugó
9. Csipesz
10. Csőbefogadó nyílás
11. Kefebefogadó nyílás
12. Réstisztító tartozék
13. Fogantyú

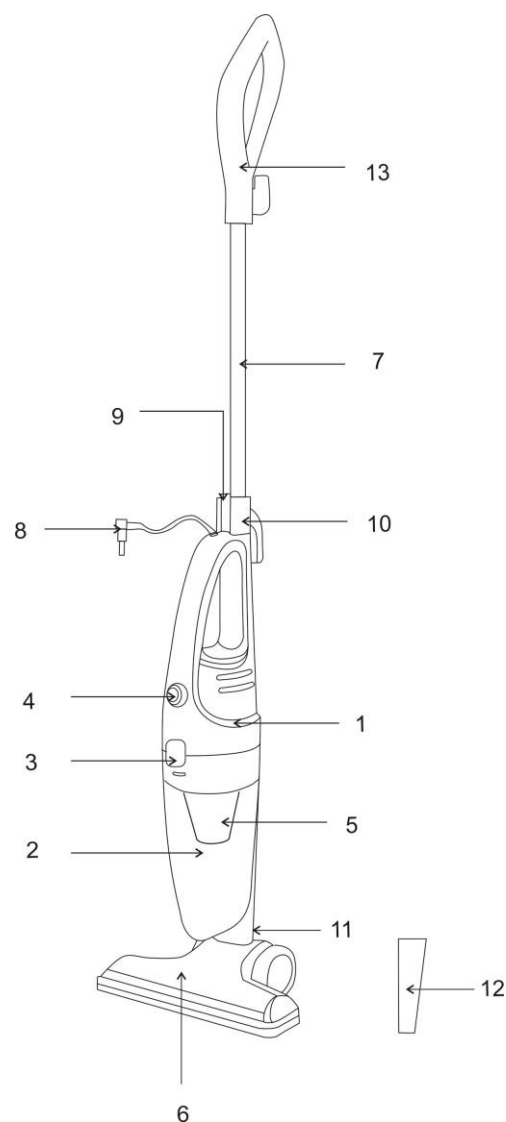
RO DESCRIEREA APARATULUI

1. Carcasă
2. Container colectare praf
3. Buton fixare a containerului de praf
4. Buton „Conectare/Deconectare”
5. Filtru HEPA
6. Perie
7. Tub
8. Ștecă și cablu de alimentare
9. Clemă
10. Orificiu pentru tub
11. Orificiu pentru perie
12. Accesoriu spații înguste
13. Mâner

PL BUDOWA WYROBU

1. Obudowa
2. Pojemnik na kurz
3. Przycisk blokady pojemnika na kurz
4. Przycisk "Wł./Wył."
5. Filtr HEPA
6. Szczotka
7. Rurka
8. Wtyczka i przewód zasilający
9. Zacisk
10. Otwór do rurki
11. Otwór do szczotki
12. Ssawka szczelinowa
13. Uchwyt

220-240 V ~ 50 Hz Класс защиты II	600 W	1.65 / 1.85 kg	<div style="display: flex; align-items: center;"> <div style="border: 1px solid black; padding: 2px; margin-right: 5px;">625</div> <div style="margin-right: 10px;">↑</div> <div style="border: 1px solid black; padding: 2px; margin-right: 5px;">100</div> <div style="margin-right: 10px;">↘</div> <div style="border: 1px solid black; padding: 2px;">120</div> </div> <div style="text-align: right; margin-top: 5px;">mm</div>
--------------------------------------	-------	----------------	--



GB INSTRUCTION MANUAL

IMPORTANT SAFEGUARDS

- Read this instruction manual carefully to prevent any unit damage or injure when using. Mishandling can cause a damage to the product, a material damage of health harm to user.
- When using this appliance, basic precautions should always be followed:
- Before the first use of the appliance check that the voltage indicated on the rating label corresponds to the mains voltage in your home.
- For home use only. Do not use for industrial purposes.
- Do not use the appliance outdoors and on wet surfaces.
- To prevent risk of electric shock and fire, do not immerse the appliance in water or any other liquids. If it has happened DO NOT TOUCH the appliance, unplug it immediately and check in a service center.
- Do not handle the plug with wet hands. Never switch off the appliance by pulling the cord.
- Do not let the cord hang over sharp edges or touch hot surfaces.
- Always unplug the appliance from the power supply when not in use and before servicing.
- In case of power cord is damaged, its replacement should be done by the manufacture or service department or the other high-skill person to avoid any danger.
- To avoid deforming of plastic components of the appliance or fire accident, never leave the appliance exposed to direct sun light or near any heater.
- The appliance is not intended for use for physically, sensory or mental disabled person (including children) or for person with lack of life experience or knowledge, if only they are under supervision or have been instructed about the use of the unit by responsible person.
- This appliance can be used by children aged from 8 years and above and persons with reduced physical, sensory or mental capabilities or lack of experience and knowledge if they have been given supervision or instruction concerning use of the appliance in a safe way and understand the hazards involved. Cleaning and user maintenance shall not be made by children without supervision.
- Children must be under control in order not to be allowed to play with the appliance.

- Do not put any object into air outlets. Do not use with outlet blocked. Keep free of dust, hair and anything that may reduce airflow.
- Be careful when cleaning on stairs.
- Before start using the vacuum cleaner, please remove all large or sharp objects from the floor in order to prevent damage of the unit.
- **CAUTION:** To avoid voltage overload do not plug the unit and other powerful electrical appliances to the power supply at the same time.
- Never use the vacuum cleaner without filters.
- Do not use the appliance on wet surfaces. This unit does not absorb water.
- If you have cleaned the carpet with liquid detergent, let the carpet dry up completely before vacuuming it.
- Never use the appliance without dust bin. Replace the dust bin without delay if it is damaged.
- Do not attempt to repair, adjust or replace parts in the appliance. Repair the malfunctioning appliance in the nearest service center.
- If the product has been exposed to temperatures below 0°C for some time it should be kept at room temperature for at least 2 hours before turning it on.
- The manufacturer reserves the right to introduce minor changes into the product design without prior notice, unless such changes influence significantly the product safety, performance, and functions.
- Manufacturing date is indicated on the unit and/or on packing as well as in accompanying documents in the following format XX.XXXX where first two figures XX is the month of production, and following four figures XXXX is the year of production.

VACCUUM CLEANER ASSEMBLY

- The device can be used for removing dust from furniture, cars, crevices, curtains, decorative surfaces and rooms.
- Unpack the device.
- Take the metal stick and insert and connect the metal stick into the opening.
- To disassemble metal stick from the body of vacuum cleaner, open the clip and pull the stick upward.
- Insert and connect the floor nozzle at the lower opening of the main body of the hand vacuum cleaner.
- The model includes crevice nozzle for removing dust from hard-to-reach places.

OPERATION

- Connect the plug of the device to the wall power socket.
- Press ON/OFF switch to activate the vacuum cleaner. To deactivate it press ON/OFF switch once again.
- Use vacuum cleaner without metal stick for cleaning of easy-available surfaces, car, furniture .
- **WARNING!**
- Be sure to clean the container after each cleaning.
- Never use the vacuum cleaner without installed filter and with damaged or dirty filter. Otherwise, dust will fall into the motor and cause damage to the vacuum cleaner.
- Don't use the vacuum cleaner if the container is filled to the mark "MAX". When the container is filled, dirty air clogs up the vacuum cleaner filter and the engine can overheat and disable.
- Don't use the vacuum cleaner for cleaning of material debris such as cement, whitewash, plaster, metal shavings and etc. These particles cause to the engine damage.
- Don't wash vacuum cleaner parts in a dishwasher or a construction machine.

CLEANING AND MAINTENANCE

- Switch off your vacuum cleaner and disconnect the plug of the device from wall socket.

- Remove floor brush from the body of the vacuum cleaner by pulling it downward.
- Disconnect the metal stick.
- Disconnect dust bowl from the vacuum cleaner. Press the dust bowl release button to do it. Empty the dust bowl.
- Dust bowl can be opened without disassembling the dust bowl from the body of vacuum cleaner. For that press the dust bin lower lid release button. We recommend to empty dust bowl after each usage.
- Clean outer surface of the vacuum cleaner body with soft cloth with small amount of detergents which do not contain abrasives. NOTE: It is forbidden to submerge the device and the plug into the water of any flood.

FILTER CLEANING

- Filter should be rinsed clean at least twice a year or when it becomes visibly dirty.
- Grasp the filter assembly from its center and remove the filter from the dust bowl by pulling it on.



- Rinse the filter under cool tap water and dry it.
- It is forbidden to dry the filter on radiators or by using other heating devices.
- Refit the filter into the vacuum cleaner.
- The filter should be checked regularly for signs of damage preferably after each cleaning.
- NOTE: Do not switch the vacuum cleaner on without refitted filter as it may cause motor damage.

STORAGE

- Store the vacuum cleaner vertically.
- There are special hooks on the handle of device for cord storage.



The symbol on the unit, packing materials and/or documentations means used electrical and electronic units should not be tossed in the garbage with ordinary household garbage. These units should be passed to special receiving point.

For additional information about actual system of the garbage collection address to the local authority.

Valid utilization will help to save valuable resources and prevent negative influence on the public health and environment as a result of incorrect garbage using.

RUS РУКОВОДСТВО ПО ЭКСПЛУАТАЦИИ МЕРЫ БЕЗОПАСНОСТИ

- Внимательно прочитайте данную инструкцию перед эксплуатацией прибора во избежание поломок при использовании. Неправильное обращение может привести к поломке изделия, нанести материальный ущерб или причинить вред здоровью пользователя.
- При эксплуатации прибора соблюдайте следующие меры предосторожности:
- Перед первоначальным включением проверьте, соответствуют ли технические характеристики, указанные на изделии, параметрам электросети.
- Использовать только в бытовых целях. Прибор не предназначен для промышленного применения.

- Не используйте прибор вне помещений и на влажных поверхностях.
- Во избежание поражения электрическим током и возгорания, не погружайте прибор и шнур питания в воду или другие жидкости. Если это произошло, НЕ БЕРИТЕСЬ за изделие, немедленно отключите его от электросети и обратитесь в Сервисный центр для проверки.
- Включайте прибор в электросеть только сухими руками; при отключении держитесь рукой за вилку, не тяните за шнур.
- Следите за тем, чтобы шнур питания не касался острых кромок и горячих поверхностей.
- Всегда отключайте прибор от электросети перед очисткой, а также, если он не используется.
- При повреждении шнура питания его замену, во избежание опасности, должны производить изготовитель, сервисная служба или подобный квалифицированный персонал.
- Не располагайте прибор вблизи источников тепла и не подвергайте его воздействию прямых солнечных лучей, так как это может вызвать деформацию пластмассовых деталей.
- Прибор не предназначен для использования лицами (включая детей) с пониженными физическими, сенсорными или умственными способностями, или при отсутствии у них жизненного опыта или знаний, если они не находятся под присмотром или не проинструктированы об использовании прибора лицом, ответственным за их безопасность.
- Этот прибор может использоваться детьми в возрасте от 8 лет и старше, а также лицами с ограниченными физическими, сенсорными или умственными способностями, если они прошли контроль или инструктаж по безопасному использованию прибора и, если они понимают связанные с этим опасности. Чистка и техническое обслуживание прибора не должны производиться детьми без присмотра.
- Дети должны находиться под присмотром для недопущения игр с прибором.
- Следите за тем, чтобы воздуховодные отверстия не были заблокированы. Не допускайте попадания в них посторонних предметов (пыли, волос, одежды и др.).
- Будьте предельно осторожны при работе с пылесосом на лестницах.
- Перед началом работы уберите с пола все острые предметы, которые могут повредить пылесборник.

- **ВНИМАНИЕ:** Во избежание перегрузки сети питания, не подключайте изделие одновременно с другими мощными электроприборами к одной и той же линии электросети.
- Не включайте пылесос без установленных фильтров.
- Не чистите вашим пылесосом влажные поверхности. С его помощью нельзя удалять жидкости.
- Ковры, обработанные жидким очистителем, должны высохнуть до начала их чистки пылесосом.
- **Никогда не работайте пылесосом без установленного или с повреждённым пылесборником.**
- Не пытайтесь самостоятельно ремонтировать прибор или заменять какие-либо детали. При обнаружении неполадок обращайтесь в ближайший Сервисный центр.
- Если изделие некоторое время находилось при температуре ниже 0 °С, перед включением его следует выдержать в комнатных условиях не менее 2 часов.
- Производитель оставляет за собой право без дополнительного уведомления вносить незначительные изменения в конструкцию изделия, кардинально не влияющие на его безопасность, работоспособность и функциональность.
- Дата производства указана на изделии и/или на упаковке, а также в сопроводительной документации, в формате XX.XXXX, где первые две цифры «XX» – это месяц производства, следующие четыре цифры «XXXX» – это год производства.

ПОДГОТОВКА К РАБОТЕ

- Прибор служит для уборки от пыли помещений, мебели, машин, занавесок, щелей, декоративных поверхностей.
- Распакуйте изделие.
- Вставьте трубку в специальное отверстие на верхней части корпуса таким образом, чтобы штыри на трубке вошли в отверстия на корпусе.
- Чтобы отсоединить трубку от корпуса пылесоса, откройте зажим и потяните трубку вверх.
- Установите универсальную щетку в специальное отверстие на нижней части корпуса пылесоса.
- В комплект включена щелевая насадка для устранения пыли в труднодоступных местах.

РАБОТА

- Перед началом работы вставьте вилку шнура питания в розетку электросети.
- Для включения пылесоса нажмите кнопку «Вкл./Выкл», для выключения – нажмите её еще раз.
- Для чистки легкодоступных поверхностей, машины, мебели пользуйтесь пылесосом без трубки.

ВНИМАНИЕ:

- Обязательно очищайте контейнер после каждой уборки.
- Никогда не включайте прибор без установленного фильтра, если фильтр поврежден или загрязнен. В противном случае пыль попадет в мотор и приведет к поломке устройства.
- Не используйте прибор, если контейнер заполнен до отметки "MAX". При заполненном контейнере, грязный воздух забивает фильтр пылесоса, в результате чего, двигатель перегревается и выходит из строя.
- Не используйте прибор для уборки строительного мусора (цемента, побелки, штукатурки, металлической стружки и т.д.). Данные частицы приводят к поломке двигателя.
- Не мойте детали пылесоса в посудомоечной или стиральной машине.

ОЧИСТКА И УХОД

- Выключите пылесос и отключите его от электросети.
 - Снимите щетку с корпуса пылесоса, потянув ее вниз.
 - Отсоедините трубку.
 - Снимите контейнер для сбора пыли с пылесоса, для этого нажмите кнопку фиксации контейнера.
 - Удалите мусор из контейнера.
 - Протрите внешнюю поверхность корпуса пылесоса мягкой тканью с добавлением моющего средства, не содержащего абразивных веществ.
- ВНИМАНИЕ:** Запрещается погружать изделие и шнур питания в воду или любые жидкости.

ОЧИСТКА ФИЛЬТРА

- Фильтр следует очищать не реже, чем два раза в год.
- Осторожно выньте фильтр из контейнера, потянув на себя.



- Промойте фильтр и высушите его.
- Запрещается сушить фильтр на батарее или с помощью других нагревательных приборов.
- Установите фильтр и контейнер на прежнее место.
- Внимательно проверяйте, не поврежден ли фильтр и контейнер перед установкой.
- **ВНИМАНИЕ:** Не включайте пылесос без установленного фильтра, т.к. это может вывести электродвигатель из строя.

ХРАНЕНИЕ

- Установите пылесос вертикально.
- Для удобства хранения шнура на ручке прибора и корпусе предусмотрены специальные крючки.



Данный символ на изделии, упаковке и/или сопроводительной документации означает, что использованные электрические и электронные изделия не должны выбрасываться вместе с обычными бытовыми отходами. Их следует сдавать в специализированные пункты приема.

Для получения дополнительной информации о существующих системах сбора отходов обратитесь к местным органам власти.

Правильная утилизация поможет сберечь ценные ресурсы и предотвратить возможное негативное влияние на здоровье людей и состояние окружающей среды, которое может возникнуть в результате неправильного обращения с отходами.

UA ІНСТРУКЦІЯ З ЕКСПЛУАТАЦІЇ

- Шановний покупець! Ми вдячні Вам за придбання продукції торговельної марки SCARLETT та довіру до нашої компанії. SCARLETT гарантує високу якість та надійну роботу своєї продукції за умов дотримання технічних вимог, вказаних в посібнику з експлуатації.
- Термін служби виробу торгової марки SCARLETT у разі експлуатації продукції в межах побутових потреб та дотримання правил користування, наведених в посібнику з експлуатації, складає 2 (два) роки з дня передачі виробу користувачеві. Виробник звертає увагу користувачів, що у разі дотримання цих умов, термін служби виробу може значно перевищити вказаний виробником строк.

МІРИ БЕЗПЕКИ

- Під час експлуатації приладу дотримуйтеся наступних застережних заходів:
- Уважно прочитайте дану інструкцію перед експлуатацією приладу, щоб запобігти поломкам під час використання. Невірне використання може призвести до поломки виробу, завдати матеріальної втрати чи шкоди здоров'ю користувача.
- Перед першим вмиканням перевірте, чи відповідають технічні характеристики виробу, позначені на наклейці, параметрам електромережі.

- Використовувати тільки у побуті. Прилад не призначений для виробничого використання.
- Не використовувати поза приміщеннями.
- Щоб запобігти враження електричним струмом та загоряння, не занурюйте прилад у воду чи інші рідини. Якщо це відбулося, НЕ ТОРКАЙТЕСЯ виробу, негайно відключите його з мережі та зверніться до Сервісного центру для перевірки.
- Підключайте прилад до мережі тільки сухими руками, відключайте – тримаючись рукою за вилку; не тягніть за шнур.
- Стежте за тим, щоби шнур живлення не торкався гострих крайок та гарячих поверхонь.
- Завжди вимикайте прилад з мережі перед очищенням, а також якщо він не використовується.
- У разі пошкодження кабелю живлення, його заміну, з метою запобігання небезпеці, повинен виконувати виробник або уповноважений їм сервісний центр, або аналогічний кваліфікований персонал.
- Не розташовуйте прилад навколо джерел тепла та під соняшним промінням, оскільки це може призвести до деформації пластмасових частин.
- Прилад не призначений для використання особами (у тому числі дітей) зі зниженими фізичними, сенсорними чи розумовими здібностями або за відсутності в них життєвого досвіду чи знань, якщо вони не знаходяться під наглядом чи не проінструктовані про використання приладу особою, що відповідає за їхню безпеку.
- Цим приладом можуть користуватися діти у віці від 8 років, а також особи з обмеженими фізичними, чуттєвими чи розумовими здібностями, чи особи без досвіду й знань, якщо вони перебувають під наглядом, були проінструктовані щодо безпечного використання приладу та розуміють пов'язану з цим небезпеку. Чищення та обслуговування приладу не повинно здійснюватися дітьми без нагляду.
- Діти повинні знаходитись під наглядом задля недопущення ігор з приладом.
- Стежте, щоби вентиляційні отвори не були заблоковані. Не допускайте потраплення до них зайвих предметів (пилу, волосся, одягу та ін.).
- Будьте особливо обережні при роботі з пилососом на сходах.

- Перед початком роботи приберіть з підлоги усі тліючі та гострі предмети, які можуть пошкодити пилосбірник.
- **УВАГА:** Щоб запобігти перевантаження електромережі, не вмикайте пилосос водночас з іншими потужними електроприладами до одній і тієї ж лінії електроживлення.
- Не вмикайте пилосос без встановлених фільтрів.
- Не очищайте пилососом вологі поверхні. За його допомогою не можна видаляти рідини.
- Килими, оброблені рідким очисником, слід висушити перед обробкою пилососом.
- Ніколи не працюйте пилососом без встановленого чи з ушкодженим пилосбірником.
- Не намагайтеся самостійно ремонтувати прилад або замінювати які-небудь деталі. При виявленні неполадок звертайтеся в найближчий Сервісний центр.
- Якщо виріб деякий час знаходився при температурі нижче 0°C, перед увімкненням його слід витримати у кімнаті не менше 2 годин.
- Виробник залишає за собою право без додаткового повідомлення вносити незначні зміни до конструкції виробу, що кардинально не впливають на його безпеку, працездатність та функціональність.
- Дата виробництва вказана на виробі та/або на пакуванні, а також у супроводжуючій документації у форматі XX.XXXX, де перші дві цифри «XX» – це місяць виробництва, наступні чотири цифри «XXXX» – це рік виробництва.
- Дата виробництва вказана на виробі та/або на упаковці, а також у супровідній документації.
- Обладнання відповідає вимогам Технічного регламенту обмеження використання деяких небезпечних речовин в електричному та електронному обладнанні.

ПІДГОТОВКА ДО РОБОТИ

- Прилад служить для прибирання від пилу приміщень, меблів, машин, занавісок, щілин, декоративних поверхонь.
- Розпакуйте виріб.
- Вставте трубку у спеціальний отвір на верхній частині корпусу таким чином, щоб штифти на трубці увійшли в отвори на корпусі.
- Щоб від'єднати трубку від корпусу пилососа відчиніть затискач й потягніть трубку уверх.
- Встановіть універсальну щітку в спеціальний отвір на нижній частині корпусу пилососа.
- В комплект входить щілинна насадка для видалення пилу у важкодоступних місцях.

РОБОТА

- Перед початком роботи вставте вилку кабелю живлення в розетку електромережі.
- Для увімкнення пилососа натисніть кнопку «Увімк./Вимк.», для вимкнення – натисніть її вдруге.
- Для чищення легкодоступних поверхонь, автомобіля, меблів користуйтеся пилососом без трубки.
- **ЕСКЕРТУ:**
- Тазалағаннан кейін әр кез сауытты міндетті түрде тазартыңыз.
- Сүзгі орнатылмаған болса, сондай-ақ сүзгі бүлінген немесе ластанған болса, аспапты ешқашан да қолдануға болмайды. Ондай жағдайда пайдалансаңыз, қозғалтқышқа шаң түседі де, құрылғының бұзылуына әкеледі
- Егер сауыт "MAX" белгісіне дейін толы болса, аспапты пайдалануға болмайды. Сауыт толып кеткен кезде, лас ауа шаңсорғыштың сүзгісін бітеп, соның нәтижесінде қозғалтқыш асқын қызып кетеді де, істен шығады.
- Аспапты құрылыс қоқысын (цемент, әк, сылақ, металл жоңқа және т.с.с.) жинау үшін пайдалануға болмайды. Ондай ұсақ заттар қозғалтқыштың бұзылуына әкеледі
- Шаңсорғыштың бөлшектерін ыдыс жуғыш немесе кір жуғыш машинада жууға болмайды.

ОЧИЩЕННЯ ТА ДОГЛЯД

- Вимкніть пилосос й від'єднайте його від електромережі.
- Зніміть щітку з корпусу пилососа, потягнувши її униз.
- Від'єднайте трубку.

- Зніміть контейнер для збирання пилу з пилососа, для цього натисніть кнопку фіксації контейнера. Видаліть сміття з контейнера.
- Протріть зовнішню поверхню корпусу пилососа м'якою тканиною з додаванням миючого засобу, що не містить абразивних речовин. УВАГА: Забороняється занурювати виріб та кабель живлення у воду чи будь-які рідини.

ОЧИЩЕННЯ ФІЛЬТРА

- Фільтр слід очищати не рідше, ніж два рази у рік.
- Обережно вийміть фільтр з контейнера, потягнувши на себе.



- Промийте фільтр та висушіть його.
- Забороняється сушити фільтр на батареї чи за допомогою інших нагрівальних приладів.
- Встановіть фільтр та контейнер на попереднє місце.
- Уважно перевіряйте перед встановленням, чи не пошкоджений фільтр та контейнер.
- УВАГА: Не вмикайте пилосос без встановленого фільтра, оскільки це може вивести електродвигун з ладу.

ЗБЕРІГАННЯ

- Встановіть пилосос вертикально.
- Для зручності зберігання кабелю на ручці приладу та корпусі передбачені спеціальні гачки.

МІКРОФІША

- Пилосос торгової марки SCARLETT
- Модель SC-VC80H11
- Клас енергоефективності – А
- Річний обсяг енергоспоживання пилососа – 23.7 кВт*год/рік
- Клас очищення на твердих покриттях – С
- Клас очищення на килимових покриттях – Е
- Клас повторного викиду пилу – D
- Рівень звукової потужності – 79 дБ
- Номінальна споживана потужність – 600 Вт



- Цей символ на виробі, упаковці та/або в супровідній документації означає, що електричні та електронні вироби, що були використані, не повинні викидатися разом із звичайними побутовими відходами. Їх потрібно здавати до спеціалізованих пунктів прийому.
- Для отримання додаткової інформації щодо існуючих систем збору відходів зверніться до місцевих органів влади.
- Належна утилізація допоможе зберегти цінні ресурси та запобігти можливому негативному впливу на здоров'я людей і стан навколишнього середовища, який може виникнути в результаті неправильного поводження з відходами.

KZ ПАЙДАЛАНУ ЖӨНІНДЕГІ НҰСҚАУЛЫҚ

- Құрметті сатып алушы! SCARLETT сауда таңбасының өнімін сатып алғаныңыз үшін және біздің компанияға сенім артқаныңыз үшін Сізге алғыс айтамыз. Іске пайдалану нұсқаулығында суреттелген техникалық талаптар орындалған жағдайда, SCARLETT компаниясы өзінің өнімдерінің жоғары сапасы мен сенімді жұмысына кепілдік береді.
- SCARLETT сауда таңбасының бұйымын тұрмыстық мұқтаждар шеңберінде пайдаланған және іске пайдалану нұсқаулығында келтірілген пайдалану ережелерін ұстанған кезде, бұйымның қызмет мерзімі бұйым тұтынушыға табыс етілген күннен бастап 2 (екі) жылды құрайды. Аталған шарттар орындалған жағдайда, бұйымның қызмет мерзімі өндіруші көрсеткен мерзімнен айтарлықтай асуы мүмкін екеніне өндіруші тұтынушылардың назарын аударады.

ҚАУІПСІЗДІК ШАРАЛАРЫ

- Құрал қанауы жанында сақтық келесі өлшемдері сақтаңыздар:
- Бұйымды қолдану барысында бұзып алмау үшін нұсқауды ықыласпен оқып шығыңыз. Дұрыс қолданбау бұйымның бұзылуына әкелуі, материалдық не қолданушының денсаулығына зиян келтіруі мүмкін.
- Алғашқы қосудың алдында бұйымның техникалық сипаттамасының жапсырмада көрсетілген электр жүйесінің параметрлеріне сәйкестігін тексеріңіз.
- Тек қана тұрмыстық мақсаттарда қолданылады. Құрал өнеркәсіптік қолдануға арналмаған.
- Құралды не бауды суға немесе басқа сұйықтықтарға батырмаңыз. Электр тоғының ұруына тап болмау үшін жайдан тыс не жоғары дымқылды жағдайда қолданылмайды.
- Фенмен жайдан тыс пайдаланбаңыз.
- Электр тоғының ұруына және жануға тап болмау үшін, құралды суға немесе басқа сұйықтықтарға батырмаңыз. Егер бұл жағдай болса, бұйымды ҰСТАМАҢЫЗ, оны электр жүйесінен дереу сөндіріп тастаңыз және сервис орталығына тексертіңіз.
- Қоректену бауының өткір жиектер және ыстық үстілерге тимеуін қадағалаңыз.
- Тазалаудың алдында құралды электр жүйесінің әрқашан сөндіріп тастаңыз, сонымен қатар, егер ол қолданылмаса.
- Қуат бауы бүлінген жағдайда, қатерден аулақ болу үшін оны ауыстыруды өндіруші, сервистік қызмет немесе соған ұқсас білікті қызметкерлер іске асыруға тиіс.
- Құралмен пайдалануды балаларға рұқсат етпеңіз және оларға таяу жерде жұмыс істегеде әсіресе ықыласты болыңыз.
- Шлангіге зақым келтірмеу үшін, оны бүкпеңіз және созбаңыз.
- Құралды жылу көздеріңе жақын маңда жайғастырмаңыз және оны күнгей түзу сәулелердің әсеріне ұшыратпаңыз, себебі бұл пластмассалық бөлшектердің майысуына әкеп соғады.
- Дене, жүйке не болмаса ақыл-ой кемістігі бар, немесе осы құрылғыны қауіпсіз пайдалану үшін тәжірибесі мен білімі жеткіліксіз адамдардың (соның ішінде балалардың) қауіпсіздігі үшін жауап беретін адам қадағаламаса немесе аспапты пайдалану бойынша нұсқау бермесе, олардың бұл аспапты қолдануына болмайды.

- Бұл құрылғыны 8 жастан асқан балалар, сондай-ақ физикалық, сенсорлық немесе ақыл-ой қабілеттері шектеулі немесе тәжірибе мен білімі жоқ адамдар, егер олар құрылғыны қауіпсіз пайдалану туралы нұсқау алса және онымен байланысты қауіптерді түсінсе, қолдана алады. Балалар құрылғыны тазалау мен қызмет көрсетуді қараусыз жүргізбеуі тиіс.
- Балалар аспаппен ойнамауы үшін оларды үнемі қадағалап отыру керек.
- Жұмысты бастаудың алдында айналадан шаң жинғышқа зақым келтіре алатын барлық тұтанған және өткір заттарды жинап тастаңыз.
- НАЗАР: Қоректену жүйесінің шамадан артық жүктелуіне тап болмау үшін, құралды басқа қуатты электр аспаптармен бірге бір электр жүйесінің желісіне іске қоспаңыз.
- Орнатылған сүзгілерсіз шаң сорғышты қоспаңыз.
- Сіздің шаң сорғышыңызбен дымқыл үстілерді тазаламаңыз. Оның көмегімен сұйықтықтарды кетіруге болмайды.
- Сұйық тазалағышпен өңделінген кілемдерді шаң сорғышпен тазалаудың алдына олар кептірілуі тиіс.
- Ешуақытта орнатылмаған немесе шаң жинағышы зақымдалған шаң сорғышпен жұмыс істемеңіз.
- Құрылғыны өз бетіңізше жөндеуге талпынбаңыз. Олқылықтар пайда болса жақын арадағы сервис орталығына апарыңыз.
- Егер бұйым біршама уақыт 0°C -тан төмен температурада тұрса, іске қосар алдында оны кем дегенде 2 сағат бөлме температурасында ұстау керек.
- Өндіруші бұйымның қауіпсіздігіне, жұмыс өнімділігі мен жұмыс мүмкіндіктеріне түбегейлі әсер етпейтін болмашы өзгерістерді оның құрылмасына қосымша ескертпестен енгізу құқығын өзінде қалдырады.
- Жасап шығарылған күні бұйымда және (немесе) қаптамада, сондай-ақ ілеспе құжаттамада, ХХ.ХХХХ пішімінде көрсетілген, мұндағы алғашқы екі сан «ХХ» – жасап шығарылған айы, келесі төрт сан «ХХХХ» – жасап шығарылған жылы.

ЖҰМЫСҚА ДАЙЫНДАУ

- Аспап үй-жайларды, жиһазды, машиналарды, перделерді, саңылауларды, безендірілген беткі қабаттарды шаңнан тазарту үшін қолданылады.
- Бұйымды орауыштан алыңыз.
- Түтікті корпустың үстіңгі жағындағы арнайы тесікке түтіктегі істіктер корпустағы тесіктерге кіретіндей етіп сұғыңыз.
- Шаңсорғыштың корпусынан түтікті ажыратып алу үшін қысқышты ашыңыз да, түтікті жоғары қарай тартыңыз.
- Әмбебап шөткені шаңсорғыштың корпусының астыңғы жағындағы арнайы тесікке орнатыңыз.
- Жинаққа жетуі қиын жерлердегі шаңды кетіруге арналған саңылау тазалайтын қондырма кіреді.

ЖҰМЫСЫ

- Жұмысты бастар алдында қуат сымының ашасын электр желісінің розеткасына сұғыңыз.
- Шаңсорғышты іске қосу үшін «Қосу/Өшіру» түймесін басыңыз, өшіру үшін оны тағы бір рет басыңыз.
- Қол оңай жететін беткі қабаттарды, машинаны, жиһазды тазалау үшін шаңсорғышты түтіксіз пайдаланыңыз.

ТАЗАЛАУ ЖӘНЕ КҮТІП ҰСТАУ

- Шаңсорғышты өшіріңіз де, электр желісінен ажыратыңыз.
- Шөткені төмен қарай тарту арқылы оны шаңсорғыштың корпусынан ағытып алыңыз.
- Түтікті ағытып алыңыз.
- Шаңсорғыштан шаң жинайтын сауытты ағытып алыңыз, ол үшін сауытты бекітетін түймені басыңыз. Сауыттағы қоқысты алып тастаңыз.
- Шаңсорғыштың корпусының сыртқы қабатын құрамында түрпілі заттектер жоқ жуғыш құрал қосылған жұмсақ шүберекпен сүртіңіз. **ЕСІҢІЗДЕ БОЛСЫН:** Бұйым мен қуат сымын суға немесе кез келген сұйық затқа малуға тыйым салынады.

СҮЗГІНІ ТАЗАЛАУ

- Сүзгіні жылына кем дегенде екі рет тазалау керек.
- Сүзгіні өзіңізге қарай тарта отырып, сауыттан абайлап шығарып алыңыз.



- Сүзгіні жуыңыз да, құрғатыңыз.
- Сүзгіні батареяның үстіне қойып немесе басқа жылытқыш аспаптардың көмегімен кептіруге тыйым салынады.
- Сүзгі мен сауытты бұрынғы орнына орнатыңыз.
- Орнатардың алдында сүзгі мен сауыттың бүлінбегенін мұқият тексеріңіз.
- **ЕСІҢІЗДЕ БОЛСЫН:** Сүзгісі орнатылмаған шаңсорғышты тоққа қосуға болмайды, себебі электрқозғалтқыш істен шығуы мүмкін

САҚТАЛУЫ

- Шаңсорғышты тігінен орнатыңыз.
- Сымды ыңғайлы сақтау үшін аспаптың тұтқасы мен корпусында арнайы ілмектер қарастырылған.



- **■** Өнімдегі, қораптағы және/немесе қосымша құжаттағы осындай белгі қолданылған электрлік және электрондық бұйымдар кәдімгі тұрмыстық қалдықтармен бірге шығарылмауы керек дегенді білдіреді. Оларды арнайы қабылдау бөлімшелеріне өткізу қажет.
- Қалдықтарды жинау жүйелері туралы қосымша мәліметтер алу үшін жергілікті басқару органдарына хабарласыңыз.
- Қалдықтарды дұрыс кәдеге жарату бағалы ресурстарды сақтауға және қалдықтарды дұрыс шығармау салдарынан адамның денсаулығына және қоршаған ортаға келетін теріс әсерлердің алдын алуға көмектеседі.

EST KASUTAMISJUHEND OHUTUSNÕUANDED

- Seadme kasutamisel pidage kinni ohutusnõuannetest:
- Enne tolmuimeja kasutuselevõttu tutvuge tähelepanelikult kdesoleva juhendiga. Nii vältite vimalikke vigu ja ohte seadme kasutamisel. Väär kasutamise viib pühjustada seadme rikut, materiaalselt kahju, ka tolmuimeja kasutaja tervist kahjustada.
- Enne tolmuimeja esimest vooluvõrku liitumist kontrollige, et seadme etiketil osutatud andmed vastaksid kohaliku vooluvõrgu andmetele.
- Antud seade on mieldud ainult koduseks, mitte turgustuslikuks kasutamiseks.

- Dрге pange seadet ja juhet vette vxi teistesse vedelikesse. Elektrilццги saamise vдltimiseks дрге kasutage seadet vдljas ega mдrgades kohtades.
- Elektrilццги saamise ja sдttimise vдltimiseks арге asetage seadet vette ja teistesse vedelikesse. Kui seade on vette sattunud, АРGE SEDA KATSUGE, eemaldage lцйkur kohe vooluvцргust ja пцрдуге teeninduskeskuse poole kontrollimiseks.
- Dрге lыlitage seade vooluvxrkku mдrgade кдtega. Dрге eemaldage seadet vooluvxrgust juhtmest txmmates vaid alati hoidke kinni juhtme otsas olevast pistikust.
- Jдlgige seda, et juhe ei puutuks vastu teravaid servi ja kuumi pindu.
- Eemaldage seade vooluvxrgust enne selle puhastamist ning ajaks, mil tolmuimejat ei kasutata.
- Dрге kasutage vigastatud elektrijuhtme vxi pistikuga, samuti mahakukkunud vxi muul moel vigastada saanud seadet. Elektrilццги saamise vдltimiseks дрге пъьдke antud seadet iseseisvalt avada ja remontida. Vea kxrvaldamiseks пццрдуге spetsiaalse teeninduskeskuse poole.
- Dрге jдtke seadet kuumade kohtade (nt radiaatori jm) lдhedale. Seadet kaitske otsese пдiksevalguse eest, sest see vxib пxhjustada plastmassist osade deformatsiooni.
- Seade ei ole ette ндhtud kasutamiseks alanenud фъьsiliste, tunnetuslike ja vaimsete vximetega isikutele (kaasa arvatud lastele) vxi neile, kellel puuduvad selleks kogemused vxi teadmised, kui nad ei ole jдrelevalve all vxi kui neid ei ole instrueerinud seadme kasutamise suhtes nende ohutuse eest vastutav isik.
- Seda seadet tohivad kasutada lapsed alates 8. eluaastast, samuti piiratud fцьsiliste, sensorsete vци vaimsete vцimetega isikud, samuti inimesed, kellel puuduvad vastavad kogemused ja teadmised, kui neid on instrueeritud seadet ohutult kasutama ja nad мцistavad sellega seotud ohtusid. Lapsed ei tohi seadet puhastada ja hooldada ilma jдrelevalveta.
- Lapsed peavad olema kontrolli all, арге lubage lastel seadmega mдngida.
- Hoidke tolmuimeja avauseid puhtad tolmust, juustest, karvadest jm, mis vxiksid takistada xhuvoolu vaba liikumist.
- Olge тдhelepanelik treppide koristamisel.
- Enne imemist eemaldage пxrandalt kxik hxxguvad ja teravad esemed, mis vxiksid kahjustada tolmuksotti.

- **ТДНЕЛЕПАНУ:** Vooluvõrgu ülekoormamise vältimiseks ärge kasutage vooluringis samaaegselt teisi kõrge voolutarbimusega seadmeid.
- Ärge kivistage filtriteta tolmuimejat.
- Ärge imege mürga pinda. Tolmuimeja ei ole mõeldud vedelike imemiseks.
- Enne tolmuimejaga puhastamist tuleb vedeliku puhastusvahendiga täpselt deldud vaip ära kuivatada.
- Ärge kasutage vigastatud tolmuikutiga tolmuimejat.
- Toitejuhtme vigastamise korral tohib selle ohu vältimiseks vahetada tootja, selleks volitatud hoolduskeskus või muu kvalifitseeritud personal.
- Kui toode on olnud mõnda aega xhuteratuuril alla 0 °C, tuleb hoida seda enne sisselülitamist vähemalt 2 tundi toatemperatuuril.
- Tootja jätab endale õiguse teha ilma teadmiseta toote konstruktsiooni ebaolulisi muudatusi, mis ei mõjuta selle ohutust, täpsust ega funktsioneerimist.
- Tootmisaeg on näidatud tootel ja/või pakendil, samuti saatedokumentidel, formaadis XX.XXXX, kus esimesed kaks numbrit XX tähendavad tootmiskuud, järgmised neli numbrit XXXX aga tootmisaastat.

TÖÖKS VALMISTUMINE

- Seade on ette nähtud tolmu koristamiseks ruumidest, mööblilt, autodest, kardinast, piludest ja dekoratiivpindadelt.
- Võtke toode pakendist välja.
- Pange toru korpuse ülaosas asuvasse spetsiaalsesse avasse nii, et toru tihvtid läheksid korpuse avadesse.
- Toru eemaldamiseks tolmuimeja korpusest avage klamber ja tõmmake toru üles.
- Paigaldage universaalne ari spetsiaalsesse avasse tolmuimeja korpuse allaosas.
- Komplekti kuulub otsik tolmu eemaldamiseks pragudest ja raskesti ligipääsetavatest kohtadest.

KASUTAMINE

- Enne töö alustamist ühendage toitejuhtme pistik vooluvõrguga.
- Tolmuime ja sisselülitamiseks vajutage sisse- ja väljalülitusnuppu. Väljalülitamiseks vajutage nupule veelkord.
- Lihtsalt ligipääsetavate pindade, auto ja mööbli puhastamiseks kasutage tolmuimejat ilma toruta.
- **TÄHELEPANU!**
- Tingimata puhastage konteiner pärast iga koristuskorda.
- Mitte kunagi ärge lülitage seadet sisse ilma paigaldatud filtrita või kui filter on vigastatud või saastunud. Vastasel korral satub tolmu mootorisse ja põhjustab seadme rikkimiseku.
- Ärge kasutage seadet, kui konteiner on täitunud märgini MAX. Kui konteiner on täis, siis saastunud õhk ummistab tolmuimeja filtri, mille tagajärjel mootor kuumeneb üle ja läheb rikki.
- Ärge kasutage seadet ehitusprahi (tsemendi, lubja, krohvi, metallilaastude jne) koristamiseks. Need põhjustavad mootori rikkimiseku.
- Ärge peske tolmuimeja detaile nõudepesu- või pesumasinas.

PUHASTAMINE JA HOOLDUS

- Lülitage tolmuimeja välja ja eemaldage see vooluvõrgust.
- Võtke hari tolmuimeja korpuse küljest ära, tõmmates seda allapoole.
- Võtke toru lahti.
- Võtke tolmuikonteiner tolmuimejast välja. Selleks vajutage konteineri fikseerimisnupule. Eemaldage prügi konteinerist.
- Pühkige tolmuimeja välispind puhtaks pehme lapi ja pesuainega, mis ei sisalda abrasiivseid aineid. **TÄHELEPANU!** On keelatud panna seadet ja selle toitejuhet vette või mis tahes vedelikesse.

FILTRI PUHASDAMINE

- Filtrit tuleb puhastada vähemalt kaks korda aastas.
- Võtke filter ettevaatlikult konteinerist välja, tõmmates enda poole.




- Peske filter puhtaks ja kuivatage.
- Keelatud on kuivatada filtrit radiaatori või muud kütte seadmete peal.
- Pange filter ja konteiner nende kohtadele tagasi.
- Enne paigaldamist kontrollige, kas filter ja konteiner ei ole kahjustatud.
- **TÄHELEPANU!** Ärge lülitage tolmuimejat sisse ilma paigaldatud filtrita, sest see või põhjustada elektrimootori rikke.

HOIDMINE

- Pange tolmuimeja vertikaalselt seisma.
- Juhtme mugavamaks hoidmiseks on tolmuimeja käepidemel ja korpusel spetsiaalsed konksud.



-  Antud sümbol tootel, pakendil ja/või saatedokumentatsioonis tähendab, et kasutatud elektrilisi ja elektroonilisi tooteid ei tohi ära visata koos tavaliste olmejäätmetega. Need tuleb anda ära spetsialiseeritud vastuvõtupunktidesse.
- Täiendava informatsiooni saamiseks olemasolevatest jäätmete kogumise süsteemidest pöörduge kohalike võimuorganite poole.
- Õige utiliseerimine aitab hoida kokku hinnalisi ressursse ning ennetada võimalikku negatiivset mõju inimeste tervisele ja ümbritseva keskkonna olukorrale, mis võib tekkida jäätmete ebaõige käitlemise tulemusel.

LV LIETOŠANAS INSTRUKCIJA DROŠĪBAS NOTEIKUMI

- Ierīces ekspluatācijas laikā ievērojiet sekojošus drošības pasākumus:
- Uzmanīgi izlasiet doto lietošanas instrukciju, lai izvairītos no bojājumu rašanās lietošanas laikā. Nepareiza ierīces lietošana var radīt tās bojājumus, materiālus zaudējumus un lietotāja veselības kaitējumus.
- Pirms pirmreizējās ieslēgšanas pārbaudiet, vai ierīces tehniskie raksturojumi, kas norādīti uz uzlīmes atbilst elektrotīkla parametriem.
- Izmantot tikai sadzīves vajadzībām. Ierīce nav paredzēta rūpnieciskai izmantošanai.
- Neievietojiet ierīci vai elektrovadu ūdenī vai kādā citā šķīdumā. Lai izvairītos no elektrostrāvas trieciena, neizmantojiet priekšmetu ārpus telpām un mitrām virsmām.
- Lai izvairītos no elektrostrāvas trieciena vai aizdegšanās, negremdējiet ierīci ūdenī vai kādā citā šķīdumā. Ja tas ir noticis **NEAIZTIECIET** ierīci nekavējoties atslēdziet to no elektrotīkla un dodieties uz tuvāko servisa centru ierīces pārbaudei.
- Ierīci elektrotīklā slēdzat tikai ar sausām rokām; atslēdzot velciet aiz kontaktdakļas, nevis aiz elektrovada.
- Sekojiet līdzi, lai elektrovads nepieskartos klāt asām malām un karstām virsmām.
- Vienmēr atvienojat ierīci no elektrotīkla pirms tās tīrīšanas vai ja Jūs to neizmantojat.
- Neizmantojiet ierīci ar bojātu elektrovadu vai kontaktdakļu, kā arī gadījumos, ja tas ir bijis pakļauts jebkāda šķīduma iedarbībai, nokritis vai bojāts citā veidā. Lai izvairītos no

- elektrostrāvas trieciena nemēģiniet pastāvīgi izjaukt un remontēt ierīci, nepieciešamības gadījumā dodieties uz Servisa centru.
- Nenovietojiet ierīci blakus siltuma avotiem (radiatoriem, sildītājiem u.c.), kā arī neatstājiet to tiešu saules staru iedarbībā, tas var izraisīt plastmasas detaļu deformāciju.
 - Ierīce nav paredzēta izmantošanai personām (ieskaitot bērnus) ar pazeminātām fiziskām, emocionālām vai intelektuālām spējām vai personām bez dzīves pieredzes vai zināšanām, ja viņas nekontrolē vai neinstruē ierīces lietošanā persona, kas atbild par viņu drošību.
 - Bērni no 8 gadu vecuma un personas ar ierobežotām fiziskām, sensorām vai garīgām spējām vai ar pieredzes un zināšanu trūkumudrīkst izmantotšo ierīci, ja tās ir tikušas instruētas par ierīces drošu lietošanu un izprot ar to saistītos riskus. Ierīces tīrīšanu un lietotāja veicamo apkopi nedrīkst veikt bērni bez pieaugušo uzraudzības.
 - Neļaujiet bērniem izmantot putekļu sūcēju, esiet uzmanīgi izmantojot ierīci to tuvumā.
 - Sekojiet, lai gaisa atvērumi nebūtu bloķēti. Nepieļaujiet, lai tajos iekļūtu nepiederīgi (putekļi, mati, drēbes u.c.).
 - Esiet piesardzīgi strādājot ar putekļu sūcēju kāpņu telpās.
 - Pirms darba sākuma savāciet no grīdas viegli uzliesmojošus un asus priekšmetus, kas var sabojāt putekļu savācēju.
 - **UZMANĪBU:** Lai izvairītos no elektrotīkla pārslogošanas, neslēdziet ierīci vienlaicīgi ar citām jaudīgām elektroierīcēm vienā un tajā pašā elektrotīkla līnijā.
 - Neieslēdziet putekļu sūcēju bez uzstādītiem filtriem.
 - Ar šo putekļu sūcēju netīriet mitras virsmas. Ar tā palīdzību nevar saslaucīt ūķidrumu.
 - Paklājiem, apstrādātiem ar ūķidro tīrīšanas līdzekli, vispirms ir jāizhūst, pirms tie tiek apstrādāti ar putekļu sūcēju.
 - Nekad nestrādājiet ar putekļu sūcēju, bez uzstādīta vai bojāta putekļu savācēja.
 - Necentieties patstāvīgi labot ierīci vai nomainīt jebkādas detaļas. Ierīces bojājuma gadījumā dodieties uz tuvāko Servisa centru.
 - Ja izstrādājums kādu laiku ir atradies temperatūrā zem 0 °C, pirms ieslēgšanas tas ir jāpatur istabas apstākļos ne mazāk kā 2 stundas.
 - Ražotājs patērētājam bez papildu brīdinājuma ieviest izstrādājuma konstrukcijā nelielas izmaiņas, kas būtiski neietekmē tā drošību, darbību un funkcionalitāti.
 - Izgatavošanas datums ir norādīts uz izstrādājuma un/vai iepakojuma, kā arī pavaddokumentos, formātā XX.XXXX, kur pirmie divi cipari XX ir izgatavošanas mēnesis, nākamie četri XXXX – izgatavošanas gads.

SAGATAVOŠANA DARBAM

- Ierīce ir paredzēta telpu, mēbeļu, mašīnu, aizkaru, spraugu, dekoratīvo virsmu attīrīšanai no putekļiem.
- Atbrīvojiet izstrādājumu no iepakojuma.
- Ievietojiet cauruli speciālā atverē korpusa augšdaļā tā, lai caurules tapas savietotos ar atverēm korpusā.

- Lai atvienotu cauruli no putekļu sūcēja korpusa, atveriet aizspiedni un pavelciet cauruli uz augšu.
- Ievietojiet universālo birsti īpašā atverē uz putekļu sūcēja korpusa apakšdaļas.
- Komplektā ir iekļauts spraugu uzliktnis putekļu likvidēšanai grūti pieejamās vietās.

DARBĪBA

- Pirms darba uzsākšanas iespraudiet barošanas vada kontaktdakšu elektrotīkla rozetē.
- Putekļu sūcēja ieslēgšanai piespiediet ieslēgšanas/Izslēgšanas pogu, izslēgšanai – piespiediet šo pogu vēlreiz.
- Mašīnas un mēbeļu viegli pieejamo vietu tīrīšanai izmantojiet putekļu sūcēju bez caurules.
- **UZMANĪBU:**
- Noteikti iztīriet konteineru pēc katras uzkopšanas reizes.
- Nekad neizmantojiet ierīci bez filtra, kā arī ar bojātu vai netīru filtru. Pretējā gadījumā putekļi iekļūst motorā un var izraisīt ierīces bojājumu.
- Neizmantojiet ierīci, ja konteiners ir aizpildīts līdz atzīmei "MAX". Ja konteiners ir pilns, netīrs gaiss piesārņo putekļu sūcēja filtru. Tas izraisa motora pārkaršanu un bojājumu.
- Neizmantojiet ierīci būvgružu (cementa, balsināšanas līdzekļu, metāla skaidu u.c.) savākšanai. Šīs daļiņas var izraisīt motora bojājumu.
- Nemazgājiet putekļu sūcēja daļas trauku vai veļas mazgājamajā mašīnā.

TĪRĪŠANA UN KOPŠANA

- Izslēdziet putekļu sūcēju un atvienojiet to no elektrotīkla.
- Noņemiet birsti no putekļu sūcēja korpusa, pavelkot to uz leju.
- Atvienojiet cauruli.
- Noņemiet putekļu savākšanas konteineru, piespiežot konteineru fiksācijas pogu. Izkratiet gružus no konteineru.
- Noslaukiet putekļu sūcēja korpusa ārējo virsmu ar mīkstu lupatu, pievienojot mazgāšanas līdzekli, kas nesatur abrazīvās vielas. **UZMANĪBU:** Aizliegts mērkēt ierīci un barošanas vadu ūdenī vai citos šķidrumos.

FILTRA TĪRĪŠANA

- Filtrs jātīra ne retāk kā divas reizes gadā.
- Piesardzīgi izņemiet filtru no konteineru, pavelkot pret sevi.



- Izmazgājiet filtru un izžāvējiet to.
- Aizliegts žāvēt filtru uz apkures radiatora vai ar citu sildīšanas ierīču palīdzību.
- Ievietojiet filtru atpakaļ konteinerā tam paredzētajā vietā.
- Pirms uzstādīšanas uzmanīgi pārbaudiet, vai filtrs un konteiners nav bojāti.
- **UZMANĪBU:** Neieslēdziet putekļu sūcēju, ja nav uzstādīts filtrs, jo tas var izraisīt elektromotora bojājumu.

GLABĀŠANA

- Novietojiet putekļu sūcēju vertikāli.
- Vada glabāšanas ērtumam uz ierīces roktura un uz korpusa ir paredzēti speciāli āķīši.



- Šis simbols uz izstrādājuma, iepakojuma un/vai pavaddokumentiem nozīmē, ka nolietotus elektro- vai elektroniskos izstrādājumus nedrīkst izmest kopā ar parastajiem sadzīves atkritumiem. Tie ir jānodod specializētajos pieņemšanas punktos.
- Lai iegūtu papildu informāciju par esošajām atkritumu savākšanas sistēmām, vērsieties vietējā pašvaldībā.
- Pareiza utilizācija palīdzēs saglabāt vērtīgus resursus un novērst iespējamo negatīvo ietekmi uz cilvēku veselību un apkārtējās vides stāvokli, kas var rasties nepareizas rīkošanās ar atkritumiem rezultātā.

LT VARTOTOJO INSTRUKCIJA SAUGUMO PRIEMONĖS

- Naudodamiesi prietaisų laikykitės šių saugumo priemonių:
- Prietaiso gedimams išvengti prieš pirmąjį naudojimą atidžiai perskaitykite šią instrukciją. Neteisingai naudodamiesi gaminiu, Jūs galite jį sugadinti, patirti nuostolių arba pakenkti savo sveikatai.
- Prieš pirmąjį naudojimą patikrinkite, ar ant lipduko nurodytos techninės gaminio charakteristikos atitinka elektros tinklo parametrus.
- Naudoti tik buitiniams tikslams. Prietaisas nėra skirtas pramoniniam naudojimui.
- Nenardinkite prietaiso ir maitinimo laido į vandenį bei kitus skysčius. Naudoti tik patalpose. Nesinaudokite prietaisu esant aukštam drėgnumo lygiui, tai padės išvengti elektros smūgio pavojaus.
- Norėdami išvengti nutrenkimo elektros srove ar gaisro pavojaus, nenardinkite prietaiso į vandenį bei kitus skysčius. Įvykus tokiai situacijai, **NELIESDAMI** prietaiso, nedelsdami išjunkite jį iš elektros tinklo ir kreipkitės į Serviso centrą.
- Įjunkite prietaisą į elektros tinklą tik sausomis rankomis; išjungdami prietaisą traukite kištuką, niekada netempkite laido.
- Pasirūpinkite, kad elektros laidas neliestų aštrių kampų ir karštų paviršių.
- Nesinaudodami prietaisu arba jį valydami, visada išjunkite jį iš elektros tinklo.
- Nenaudokite prietaiso, jei jo elektros laidas ir/arba šakutė buvo pažeisti. Remontuoti prietaisą galima tik autorizuotame Serviso centre.
- Nestatykite prietaiso šalia šilumos šaltinių (radiatorių, šildytuvų ir kt.) ir apsaugokite jį nuo tiesioginių saulės spindulių, nes tai gali sukelti plastikinių detalių deformavimą.
- Prietaisas nėra skirtas naudotis žmonėms (įskaitant vaikus), turintiems sumažėjusias fizines, jausmines ar protines galias; arba jie neturi patirties ar žinių, kai asmuo, atsakingas už tokių žmonių saugumą, nekontroliuoja ar neinstruktuoja jų, kaip naudotis šiuo prietaisu.
- Šiuo prietaisu gali naudotis vaikai nuo 8 m. amžiaus ir vyresni, taip pat ribotų fizinių, jutiminių ar protinių galių asmenys, arba patirties ir žinių neturintys asmenys, jei jie buvo apmokyti, kaip saugiai naudotis prietaisu ir kurie supranta su tuo susijusius pavojus. Valymo ir techninės priežiūros negalima atlikti vaikams be priežiūros.

- Neleiskite vaikams naudotis prietaisu ir būkite itin atsargūs, dirbdami ьalia vaikų.
- Neuždenkite ortakių angų. Pasirūpinkite, kad į ortakių angas nepatektų paљaliniai daiktai (plaukai, dulkės, drabuћiai ir kt.)
- Būkite itin atsargūs dirbdami su dulkių siurbliu ant laiptų.
- Prieљ pradėdami darbą paљalinkite nuo grindų visus rўkstančius ir aљtrius daiktus, kurie gali pakenkti dulkių siurbliui.
- DĖMESIO: Maitinimo tinklo perkrovimui išvengti neįjunkite dulkių siurblio kartu su kitais galingais elektros prietaisais į vieną elektros tinklo liniją.
- Neįjunkite dulkių siurblio be filtrų.
- Nevalykite Jūsų dulkių siurblio drėgnų pavirљių. Jis netinka ьalinti skysčius.
- Jei Jūs išvalėte kilimus skystu valikliu, leiskite jiems išdžiūti ir tik po to pradėkite juos valyti dulkių siurbliu.
- Niekada nesinaudokite dulkių siurbliu be dulkių surinkimo konteinerio, arba jei jo dulkių surinkimo konteineris buvo paћeistas.
- Nebandykite savarankiškai remontuoti prietaiso arba keisti jo detalių. Atsiradus gedimams kreipkitės į artimiausią Serviso centrą.
- Jeigu gaminys kai kurį laiką buvo laikomas ģemesnėje nei 0 °C temperatūroje, prieš įjungdami prietaisą palaikykite jį kambario temperatūroje ne maћiau kaip 2 valandas.
- Gamintojas pasilieka teisę be atskiro perspėjimo neћymiai keisti įrenginio konstrukciją išsaugant jo saugumą, funkcionalumą bei esmines savybes.
- Pagaminimo data nurodyta ant gaminio ir (arba) pakuotės, taip pat pridedamoje dokumentacijoje XX.XXXX formatu, kur pirmieji du simboliai „XX“ žymi pagaminimo mėnesį, o toliau einantys keturi simboliai „XXX“ žymi pagaminimo metus.

PARUOŠIMAS DARBUI

- Prietaisas naudojamas surinkti dulkes patalpose, nuo baldų, mašinų, užuolaidų, plyšių, dekoratyvinių pavirљių.
- Išpakuokite gaminį.
- Įstatykite vamzdelį į specialią angą į viršutinę korpuso dalį tokiu būdu, kad vamzdelio kaiščiai įeitų į korpuso angas.
- Norėdami išmontuoti vamzdelį iš dulkių siurblio korpuso, atidarykite fiksatorių ir patraukite vamzdelį į viršų.
- Sumontuokite universalųjį šepetį specialioje angoje apatinėje dulkių siurblio dalyje.
- Komplekte pridėtas plyšių antgalis, kad dulkės būtų pašalintos sunkiai pasiekiamose vietose.

NAUDOJIMAS

- Prieš darbo pradžią įstatykite maitinimo laido kištuką į maitinimo tinklą.
- Norėdami įjungti dulkių siurbli, spauskite mygtuką „Į. / Išj.“, norėdami išjungti – spustelėkite jį dar kartą.
- Norėdami išvalyti lengvai pasiekiamus pavirљius, automobilius, baldus, naudokitės dulkių siurbliu be vamzdelio.
- DĖMESIO!
- Būtinai išvalykite talpą po kiekvienos tvarkymo procedūros.
- Niekada nenaudokite prietaisonesumontavę filtro, jei filtras paћeistas ar užterštas. Priešingu atveju, dulkės pateks į variklį ir sugadins prietaisą.
- Nesinaudokite prietaisu, jei konteineris užpildytas į „MAX“ žymos. Kai talpa užpildyta, puyrvinas oras užkemša dulkių siurblio filtrą, todėl perkaista ir sugenda variklis.
- Nenaudokite prietaiso siurbti statybinių šiukšlių (cemento, kalkių, tinko, metalinių droљlių ir t. t.). Šios dalelės sukelia variklio gedimą
- Neplaukite dulkių siurblio dalių indaplovėje ir skalbyklėje.

VALYMAS IR PRIEŽIŪRA

- Išjunkite dulkių siurbli ir atjunkite jį nuo maitinimo tinklo.
- Nuimkite šepetį nuo dulkių siurblio korpuso, patraukdami jį į apačią.
- Atjunkite vamzdelį.

- Nuimkite dulkių siurblio dulkių surinkimo talpą, norėdami tai padaryti, paspauskite talpos fiksavimo mygtuką. Pašalinkite šiukšles ir talpos.
- Nuvalykite išorinį korpuso paviršių minkštu skudurėliu ir plovikliu, kuriame nebūtų abrazyvinių medžiagų. Draudžiama panardinti prietaisą ir maitinimo laidą į vandenį ar kitą skystį.

FILTRO VALYMAS

- Filtrą valykite ne rečiau, kaip du kartus per metus.
- Atsargiai išimkite filtrą iš talpos, patraukdami jį į save.



- Praplaukite filtrą ir išdžiovinkite jį.
- Draudžiama džiovinti filtrą ant šildytuvo ar kitais šildymo prietaisais.
- Sumontuokite filtrą ir talpą į ankstesnę vietą.
- Prieš montuodami, atidžiai patikrinkite, ar filtras ir konteineris nepažeistas.
- DĖMESIO: nejunkite dulkių siurblio nesumontavę filtro, nes taip galite sugadinti elektros variklį.

SAUGOJIMAS

- Padėkite dulkių siurblią vertikaliai.
- Norėdami patogiai saugoti laidą ant prietaiso rankenėlės ir korpuse numatyti specialieji kabliukai.



- Šis simbolis ant gaminio, pakuotėje ir (arba) lydinčioje dokumentacijoje reiškia, kad naudojami elektriniai ir elektroniniai gaminiai neturėtų būti išmetami (išmestos) kartu su įprastinėmis buitinėmis atliekomis. Jus (jas) reikėtų atiduoti specializuotiems priėmimo punktam.
- Norint gauti papildomos informacijos apie galiojančias atliekų surinkimo sistemas, kreipkitės į vietines valdžios institucijas.
- Teisingai utilizuojant atliekas, sutaupysite vertingų išteklių ir apsaugosite žmonių sveikatą ir aplinką nuo neigiamo poveikio, galinčio kilti netinkamai apdorojant atliekas.

H HASZNALATI UTASÍTÁS FONTOS BIZTONSÁGI UTASÍTÁSOK

- Használat közben tartsa be a kárvetkező biztonsági utasításokat:
- A készülék használata előtt, a készülék károsodása elkerülése érdekében figyelmesen olvassa el a Használati utasítást. A helytelen kezeléssel a készülék károsodásához, anyagi kárhoz, vagy a használati sérüléséhez vezethet.
- A készülék első használata előtt, ellenőrizze egyeznek-e a termék címkéjén feltüntetett műszaki adatok az elektromos hálózati adataival.
- Nagyszemélyi használatra készülék nem alkalmas.
- Ne merítse a készüléket vízbe, vagy más folyadékba. Bramással elkerülése érdekében ne használja a készüléket szabadban, vagy nedves felületen.
- Áramütés, elektromos tüzek elkerülése érdekében ne merítse a készüléket vízbe, vagy egyéb folyadékba. Ha ez megtörtént, NE FOGJA MEG A KÉSZÜLÉKET, azonnal áramtalanítsa azt és forduljon szervizhez.

- Csak szőraz kőzzel csatlakoztassa a gőpet az elektromos hőlyzathoz, kikapcsolós esetőn – fogja a villós dugyt, ne hőzza a vezetőköt.
- Figyeljen arra, hogy a vezetők ne őrintkezzen őles, forry felőlettel.
- Tisztítóss előtt őss hasznólaton kővő mindig őramtalanítsa a kőszőlyköt.
- Ne hasznólja a kőszőlyköt kőrosodott vezetőkkel, villós dugyval, valamint, ha folyadőkkel őrintkezett, vagy mőss mydon kőrosodóss szenvedett. őramtőss elkerőlyse őőljőbyl ne prybőlja egyedy őšytszerelni őss javntani a kőszőlyköt. A meghibőssodóss felfedezősskor forduljon a győrtő vagy elady őltal javasolt szakszervizbe.
- Ne tartsa a kőszőlyköt melegtő, radiótor kőzelőben, figyeljen arra, hogy a kőszőlyköt ne őrje kőzvetlenő tűző napfőny, mert deformőlydhatnak a gőp műanyag ősszei.
- Ne hasznóljók a kőszőlyköt fizikai-, őrzelmi-, illetve szellemi fogyatőkos szemőlyek, vagy tapasztalattal, elegendő tudóssal nem rendelkező szemőlyek (beleőrtve a gyerekeket) felőgyelet nőlkő, vagy ha nem kaptak a kőszőlyk hasznólatóval kapcsolatos instrukciyt a biztonsógbőgőkőrt felelős szemőlytől.
- A készülék 8 éves kor feletti gyermekek által használható, valamint olyan elégtelen fizikai, őrzeki vagy szellemi képesséőű, illetve megfelelő tapasztalattal vagy ismerettel nem rendelkező szemőlyek által, akik kioktatásban részesőlték a készülék biztonságos hasznólatáról, és tisztában vannak az ebből eredő veszélyekkel. A készülék tisztítását és karbantartását felőgyelet nélkül gyermekek ne végezzék.
- Ne engedje gyerekeknek hasznólni a porszővyt, legyen kőlcncsen figyelmes a kőszőlyk hasznólatakor a kőzelykben.
- FIGYELEM:Az elektromos hőlyzat tőterhelőse elkerőlyse őrdekőben ne csatlakoztassa a kőszőlyköt egyidejőleg mőss villamos kőszőlykkel egy elektromos hőlyzathoz.
- Figyeljen arra, hogy a őőgbeszővő ne legyen eltőmődve. Vigőbzzon arra, hogy ne kerőljőcn bele por, haj, ruha.
- őőrcsőőn mőőg nagyobb odafigyelőssal takarntson.
- Hasznólat előtt őővolntsa el az izzy, vagy őles őőrgyakat a radlyryl, kőlcncben ezek a porszók őőrolő őőryőssőt okozhatók.
- Ne hasznólja kőszőlykőt szőrók nőlkő.
- Ne tisztntson a porszővőval nedves felőletet. A kőszőlyk segntőőgővel tilos folyadőköt eltővolntani.
- Folyókony tisztntyszerrel megmőveltt szőnyegnek előbb meg kell szőradnia, őss csak utőna lehetsőges a porszővő hasznólata.

• Soha ne használja a porszívót felszerelésen, vagy károsodott porzsókkal.

- A vezeték meghibásodása esetén - veszély elkerülése érdekében – annak cseréjét végeztesse a gyártóval vagy a gyártó által meghatalmazott szervizvel ill. szakemberrel.
- Amennyiben a készüléket valamennyi ideig 0 °C –nál töltötték, bekapcsolása előtt legalább 2 órán belül tartsa szobahőmérsékleten.
- A gyórtynak jogban áll értesítés nélkül módosítottakat végzni a készülék szerkezetében, melyek alapvetően nem befolyásolják a készülék biztonságát, működőképességét, funkcionalitását.
- A gyártási idő XX.XXXX formátumban a terméken és/vagy a csomagoláson található, valamint a kísérő iratokban, ahol az első két «XX» számjel a gyártási hónapra, a következő «XXXX» számjel pedig a gyártási évre utal.

MŰKÖDÉS ELŐTTI ELŐKÉSZÜLETEK

- A készülék helyiségek, bútorok, gépjárművek, függönyök, rések, dekoratív felületek portalanítására alkalmas.
- Csomagolja ki a terméket.
- Helyezze a csövet a készüléktest felső részén lévő speciális nyílásba úgy, hogy a csövön található szegek bemenjenek a készüléktesten lévő nyílásokba.
- A cső a porszívó készüléktestétől való lekapcsolása érdekében nyissa fel a csipeszt és húzza felfelé a csövet.
- Helyezze az univerzális kefét a készüléktest alsó részén található speciális részbe.
- A készlet nehezen hozzáférhető helyek tisztítására használandó réstisztító tartozékot tartalmaz.

MŰKÖDÉS

- Működés előtt helyezze a tápvezeték dugóját a konnektorba.
- Nyomja meg a Bekapcs./Kikapcs. gombot, és kapcsolja be a porszívót, nyomja meg a gombot újra, és kapcsolja ki a porszívót.
- A könnyen megközelíthető felületek, gépjárművek, bútorok tisztítása érdekében használja a porszívó cső nélkül.
- FIGYELEM:
- Feltétlenül tisztítsa a porgyűjtő tartályt minden egyes használat után.
- Soha ne kapcsolja be a készüléket felhelyezett szűrő nélkül, sérült vagy szennyezett szűrővel. Ellenkező esetben a por bekerül a motorba és meghibásodást okoz.
- Ne használja a készüléket, amennyiben a tartály MAX jelzésig van feltöltve. Amikor a tartály szennyeződéssel van teli a szennyezett levegő eltömíti a porszívó szűrőjét, ennek eredményeként a motor túlmelegszik és meghibásodik.
- Ne használja a készüléket építkezési szennyeződés (cement, mész, vakolat, fémforgács, stb.) eltávolítására. Az ilyen szennyeződés meghibásodást okoz a motornak.
- Ne mossa a porszívó részeit mosogató- és mosógépben.

TISZTÍTÁS ÉS KARBANTARTÁS

- Kapcsolja ki és áramtalanítsa a porszívót.
- Vegye le a kefét a készüléktestről, meghúzva azt lefelé irányba.
- Csatolja le a csövet.
- Vegye le a porgyűjtő konténert a porszívóról, ennek érdekében nyomja meg a porgyűjtő konténer rögzítő gombját. Távolítsa el a konténerből a szemetet.
- A készüléktest külső felületét törölje meg súroló anyagtól mentes mosószeres puha törölkendővel. FIGYELEM: A terméket és a tápvezetékét vízbe vagy egyéb folyadékba meríteni tilos.

A SZŰRŐ TISZTÍTÁSA

- A szűrőt évente legalább két alkalommal tisztítani szükséges.
- Óvatosan vegye ki a szűrőt a konténerből, magára húzva azt.



- Mossa és szárítsa meg a szűrőt.
- A szűrőt radiátoron vagy egyéb melegítőeszközök segítségével szárítani tilos.
- Helyezze vissza a szűrőt és a konténert.

- A visszahelyezés előtt figyelmesen vizsgálja meg, hogy nem-e érte meghibásodás a szűrőt és a konténert.
- FIGYELEM: Ne kapcsolja be a porszívót felhelyezett szűrő nélkül, mivel ez károsíthatja a motort.

TÁROLÁS

- Állítsa a porszívót függőleges helyzetbe.
- Az elektromos vezeték kényelmes tárolása érdekében a fogantyún és a készüléktesten speciális horgok találhatóak.



- Ez a jel a terméken, csomagoláson és/vagy kísérő dokumentumokon azt jelenti, hogy ezeket a használt villamos és elektronikus termékeket és elemeket tilos háztartási hulladékkal kidobni. E tárgyakat speciális befogadó pontokban kell leadni.
- A hulladékbefogadó rendszerrel kapcsolatos kiegészítő információért forduljon a helyi illetékes hatósághoz.
- A megfelelő hulladékkezelés segít megőrizni az értékes erőforrásokat és megelőzheti az olyan esetleges negatív hatásokat az emberi egészségre és a környezetre, amelyek a nem megfelelő hulladékkezelés következtében felmerülhetnek fel.

RO MANUAL DE UTILIZARE MĂSURILE DE SIGURANȚĂ

- Citiți cu atenție aceste instrucțiuni înainte de a utiliza aparatul pentru a evita defecțiunile în timpul utilizării.
- Înainte de prima conectare, verificați dacă caracteristicile tehnice indicate pe produs corespund parametrilor rețelei electrice.
- Manipularea necorespunzătoare poate duce la deteriorarea produsului, pagube materiale și poate cauza daune sănătății utilizatorului.
- A se utiliza doar în scopuri de utilizare casnică. Aparatul nu este destinat pentru uz comercial.
- Dacă aparatul nu se utilizează, deconectați-l de fiecare dată de la rețeaua electrică.
- În scopul evitării electrocutării, nu introduceți aparatul sau cablul de alimentare în apă sau alte lichide. Dacă aceasta a avut loc, NU ATINGEȚI aparatul, deconectați-l imediat de la rețeaua electrică și adresați-vă la Centrul de reparații pentru verificare.
- Porniți aparatul la rețeaua de alimentare cu mâinile ude; dacă dezactivați mâna pe ștecher, nu trageți de cablu.
- Aveți grijă ca cablul de alimentare să nu se atingă de margini ascuțite și suprafețe fierbinți.
- La deconectarea aparatului de la sursa de energie electrică, trageți de ștecher și nu apucați de cablu.
- Dacă cablul de alimentare este deteriorat, pentru a evita pericolele, înlocuirea acestuia trebuie să fie realizată de către producător sau de către un centru de deservire autorizat, sau de către personalul calificat corespunzător.
- Aparatul trebuie să fie poziționat în mod stabil pe o suprafață uscată și plană. Nu așezați aparatul pe o suprafață fierbinte sau

În apropierea surselor de căldură (de exemplu, plite electrice de gătit), perdelelor și rafturilor suspendate.

- Se interzice utilizarea aparatului de către persoanele (inclusiv copiii) cu capacități fizice, senzoriale sau mentale reduse, sau care nu posedă experiență sau cunoștințe, cu excepția cazului în care acestea sunt supravegheate sau instruite în utilizarea aparatului de către o persoană responsabilă pentru securitatea lor.
- Acest aparat poate fi utilizat de copii de la 8 ani și mai mari, precum și de persoanele cu capacități fizice, senzoriale sau mentale limitate, sau de cei fără experiență și cunoștințe, dacă ei au fost instruiți privitor la utilizarea în siguranță a aparatului și înțeleg pericolele aferente. Curățarea și mentenanța aparatului nu trebuie să fie efectuată de copii fără supraveghere.
- Copiii trebuie supravegheați pentru a se evita jocul cu aparatul.
- Asigurați-vă că orificiile de evacuare a aerului nu sunt blocate. Nu permiteți blocarea lor cu obiecte străine (praf, păr, haine, etc.).
- Fiți foarte atenți când utilizați aspiratorul pe scări.
- Înainte de utilizare luați de pe podea toate obiectele ascuțite care ar putea deteriora sacul de praf.
- **ATENȚIE:** În scopul evitării supraîncărcării rețelei electrice, nu conectați aparatul la aceeași rețea electrică simultan cu alte aparate electrice de putere mare.
- Nu conectați aspiratorul fără instalarea filtrelor.
- Nu curățați suprafețe umede cu aspiratorul dvs. Acesta nu poate fi utilizat la ștergerea lichidelor.
- Covoarele prelucrate cu detergenți lichizi trebuie lăsate să se usuce înainte de a fi curățate cu aspiratorul.
- Se interzice utilizarea aspiratorului fără sacul de praf sau dacă acesta este deteriorat.
- Nu încercați să reparați aparatul desinestătător sau să înlocuiți careva piese. În cazul detectării unor defecțiuni, adresați-vă celui mai apropiat centru de deservire.
- Producătorul își rezervă dreptul de a introduce fără notificare prealabilă mici modificări în construcția produsului, care nu influențează semnificativ siguranța, capacitatea de funcționare și performanța acestuia.
- Dacă produsul a fost păstrat pentru o perioadă de timp la temperaturi sub 0 °C, atunci înainte de conectare acesta ar trebui să se afle la temperatura camerei, timp de cel puțin 2 ore.
- Data producerii este indicată pe produs și/sau ambalaj, precum și în documentația însoțitoare, în format XX.XXXX, unde primele două cifre "XX" reprezintă luna producerii, iar următoarele patru cifre "XXXX" reprezintă anul producerii.

PREGĂTIREA DE UTILIZARE

- Acest aparat poate fi utilizat pentru curățarea prafului din încăperi, mobilă, mașini, perdele, spații înguste, suprafețe decorative.
- Despachetați produsul.

- Introduceți tubul în orificiul special din partea de sus a carcasei astfel încât știfturile tubului să intre în găurile de pe carcasă.
- Pentru a detașa tubul de la carcasă, deschideți clema și trageți tubul în sus.
- Introduceți peria universală în orificiul special din partea de jos a carcasei aspiratorului.
- În set este inclus accesoriul spații înguste pentru curățarea prafului din locurile greu accesibile.

UTILIZAREA

- Înainte de utilizare, introduceți ștecărul cablului de alimentare în priză.
- Pentru conectarea aspiratorului apăsați butonul de „Conectare/Deconectare”, iar pentru deconectare apăsați butonul din nou.
- Pentru curățarea suprafețelor ușor accesibile, mașinii, mobilei folosiți aspiratorul fără tub.
- **ATENȚIE:**
- Este obligatoriu de curățat containerul după fiecare curățare.
- Niciodată nu conectați aparatul dacă filtrul nu este instalat, este deteriorat sau murdar. În caz contrar, praful va nimeri în motor și va duce la deteriorarea aparatului.
- Nu folosiți aparatul dacă containerul este umplut până la inscripția "MAX". Dacă containerul este plin, aerul murdar blochează filtrul aspiratorului și, în consecință, motorul se supraîncălzește și iese din funcție.
- Nu folosiți aparatul pentru curățarea deșeurilor de construcție (ciment, var, tencuială, așchii metalice, etc.). Aceste particule duc la deteriorarea motorului.
- Nu spălați piesele aspiratorului în mașina de spălat vase sau în cea de spălat haine.

CURĂȚAREA ȘI ÎNGRIJIREA

- Deconectați aspiratorul și scoateți ștecărul din priză.
 - Scoateți peria de pe carcasa aspiratorului, trăgând-o în jos.
 - Detașați tubul.
 - Scoateți containerul pentru colectarea prafului din aspirator. În acest scop, apăsați butonul de fixare a containerului. Eliminați gunoiul din container.
 - Ștergeți exteriorul carcasei aspiratorului cu o pânză moale, umezită în soluție de spălat ce nu conține substanțe abrazive.
- ATENȚIE:** Se interzice introducerea produsului și cablului de alimentare în apă sau oricare alte lichide.

CURĂȚAREA FILTRULUI

- Filtrul trebuie curățat cel puțin de două ori pe an.
- Scoateți cu grijă filtrul din container, trăgând spre dvs.



- Spălați filtrul și uscați-l.
- Se interzice uscarea filtrului pe calorifer sau cu ajutorul oricăror dispozitive de încălzire.
- Instalați filtrul și containerul la locul inițial.
- Înainte de instalare, verificați cu atenție dacă filtrul sau containerul nu au fost deteriorate.
- **ATENȚIE:** Nu conectați aspiratorul cu filtrul neinstalat, pentru că aceasta poate duce la deteriorarea motorului electric.

DEPOZITAREA

- Puneți aspiratorul în poziție verticală.
- Pentru a păstra mai comod cablul, pe mânerul aparatului și pe carcasă sunt prevăzute cârlige speciale.



- Simbolul dat pe produs, ambalaj și/sau documentele însoțitoare înseamnă că aparatele electrice și electronice, uzate nu trebuie aruncate împreună cu deșeurile menajere. Acestea trebuie duse la punctele de colectare specializate.
- Adresați-vă la autoritățile locale pentru a obține informații suplimentare referitor la sistemele existente de colectare a deșeurilor.
- Reciclarea corectă va contribui la păstrarea resurselor valoroase și la prevenirea posibilelor efecte negative asupra sănătății oamenilor și a mediului înconjurător, care ar putea apărea în rezultatul reciclării incorecte a deșeurilor.

PL INSTRUKCJA OBSŁUGI

ŚRODKI OSTROŻNOŚCI

- Prosimy dokładnie zapoznać się z niniejszą instrukcją obsługi przed rozpoczęciem korzystania z urządzenia w celu uniknięcia awarii podczas użytkowania. Niewłaściwa obsługa może spowodować uszkodzenie urządzenia, wyrządzić szkodę materialną lub spowodować zagrożenie dla zdrowia użytkownika.
- Podczas użytkowania należy przestrzegać następujących środków ostrożności:
- Przed pierwszym uruchomieniem należy sprawdzić, czy dane techniczne podane na urządzeniu są zgodne z parametrami sieci elektroenergetycznej.
- Urządzenie należy wykorzystywać wyłącznie do celów prywatnych. Urządzenie nie jest przeznaczone do użytku w ramach działalności gospodarczej.
- Nie należy korzystać z urządzenia na wolnym powietrzu lub na wilgotnych powierzchniach.
- W celu uniknięcia porażenia prądem elektrycznym i zapalenia urządzenia nie należy zanurzać urządzenia lub przewód zasilania w wodzie bądź innych substancjach płynnych. Jeśli to się stało, **NIE WOLNO DOTYKAĆ** urządzenia, należy go natychmiast odłączyć od sieci elektroenergetycznej i zwrócić się do Punktu Serwisowego w celu sprawdzenia jego funkcjonalności.
- Urządzenie należy podłączać do prądu mając wyłącznie suche ręce; podczas odłączenia należy się trzymać ręką za wtyczkę, nie pociągać za przewód.
- Należy uważać, aby przewód zasilający nie dotykał ostrych krawędzi i gorących powierzchni.
- Należy zawsze wyłączać urządzenie przed jego czyszczeniem lub w sytuacji, kiedy nie jest wykorzystywane.
- W przypadku uszkodzenia przewodu zasilającego, w celu uniknięcia niebezpieczeństwa, jego wymiany powinien dokonać producent, autoryzowany Punkt Serwisowy bądź podobny wykwalifikowany personel.
- Nie należy rozmieszczać urządzenie w bezpośredniej bliskości od źródeł ciepła (promienników ciepła, grzejników i in.) i nie poddawać go oddziaływaniu promieni słonecznych, ponieważ to może spowodować deformację detali plastikowych.
- Urządzenie nie jest przeznaczone do użytku przez osoby (w tym dzieci) o obniżonych możliwościach fizycznych, zmysłowych lub umysłowych albo w przypadku braku doświadczenia lub wiedzy,

jeśli nie znajdują się one pod nadzorem lub nie poinstruowane przez osobę odpowiedzialną za ich bezpieczeństwo na temat korzystania z urządzenia.

- Z tego urządzenia mogą korzystać dzieci w wieku 8 lat i starsze, a także osoby o ograniczonych zdolnościach fizycznych, sensorycznych lub umysłowych, a także nieposiadające doświadczenia lub wiedzy, jeśli zostały poinstruowane, w jaki sposób bezpiecznie korzystać z urządzenia, i rozumieją związane z tym niebezpieczeństwa. Czyszczenia i konserwacji użytkownika nie mogą dokonywać dzieci bez nadzoru dorosłych.
- Dzieci powinny być nadzorowane w celu niedopuszczenia do bawienia się z urządzeniem.
- Należy uważać, aby otwory przepływu powietrza nie były zatkane. Nie wolno doprowadzać do sytuacji, kiedy do tych otworów trafiają inne przedmioty (kurzu, włosów, odzieży i in.).
- Należy zachowywać maksymalną ostrożność podczas użytkowania na schodach.
- Przed rozpoczęciem użytkowania należy sprzątnąć wszystkie ostre przedmioty z podłogi, które mogą uszkodzić pojemnik na kurz.
- **UWAGA:** Aby uniknąć przeładowania sieci zasilania, nie należy podłączać urządzenie jednocześnie z innymi urządzeniami elektrycznymi o dużej mocy do tej samej linii sieci elektroenergetycznej.
- Nie należy włączać odkurzacza bez włożonych filtrów.
- Nie należy czyścić tym odkurzaczem wilgotnych powierzchni. Przy jego pomocy nie wolno wsysać substancji płynnych.
- Dywany poddane obróbce płynnym czyszczalnikiem, powinny wyschnąć przed rozpoczęciem ich czyszczenia odkurzaczem.
- Nigdy nie należy używać odkurzacza bez włożonego pojemnika na kurz lub z uszkodzonym pojemnikiem.
- Nie wolno próbować naprawiać urządzenie samodzielnie. W przypadku usterek należy skontaktować się z najbliższym Punktem Serwisowym.
- Jeśli urządzenie przez jakiś czas znajdowało się przy temperaturze poniżej 0°C, przed włączeniem należy go przechowywać w temperaturze pokojowej nie krócej niż 2 godziny.
- Producent zastrzega sobie prawo do wprowadzania drobnych zmian do konstrukcji urządzenia, nie wpływających zasadniczo na jego bezpieczeństwo, sprawność i funkcjonalność, bez dodatkowego powiadomienia.
- Data produkcji jest wskazana na wyrobie i/albo na opakowaniu, a także w dokumentacji towarzyszącej, w formacie XX.XXXX, gdzie pierwsze dwie liczby „XX” to miesiąc produkcji, następne cztery cyfry „XXXX” to rok produkcji.

PRZYGOTOWANIE DO PRACY

- Urządzenie służy do usuwania kurzu z pomieszczeń, mebli, maszyn, zasłon, szczelin, powierzchni dekoracyjnych.
- Rozpakuj wyrób.
- Włóż rurkę do specjalnego otworu w górnej części obudowy, tak aby kołki znajdujące się na rurce weszły w otwory w obudowie.
- Aby odłączyć rurkę od obudowy odkurzacza, otwórz zacisk i pociągnij rurkę w górę.

- Załóż szczotkę uniwersalną do specjalnego otworu w dolnej części obudowy odkurzacza.
- Do zestawu dołączona jest ssawka szczelinowa do usuwania kurzu w miejscach trudno dostępnych.

PRACA

- Przed rozpoczęciem pracy włóż wtyczkę przewodu zasilającego do gniazdka elektrycznego.
- Aby włączyć odkurzacza, naciśnij przycisk "Wł./Wył.", aby wyłączyć – naciśnij go jeszcze raz.
- Do czyszczenia powierzchni łatwo dostępnych, maszyn, mebli należy używać odkurzacza bez rurki.
- UWAGA:
- Obowiązkowo wyczyszczaj pojemnik na kurz po każdym sprzątaniu.
- Nigdy nie włączaj urządzenia bez włożonego filtra, gdy filtr jest uszkodzony czy zabrudzony. W przeciwnym razie kurz dostanie się do silnika i doprowadzi do uszkodzenia urządzenia.
- Nie używaj urządzenia, gdy pojemnik jest napełniony do poziomu „MAX”. Gdy pojemnik jest napełniony, brudne powietrze zatyka filtr odkurzacza, w wyniku czego silnik się przegrzewa i psuje.
- Nie używaj urządzenia do sprzątania odpadów budowlanych (cementu, wapna, zaprawy tynkarskiej, wiórów metalowych itp.). Wniknięcie tych cząstek prowadzi do awarii silnika.
- Nie myj części odkurzacza w zmywarce do naczyń ani w pralce.

CZYSZCZENIE I KONSERWACJA

- Wyłącz odkurzacza i odłącz go od źródła zasilania prądem elektrycznym.
- Zdejmij szczotkę z obudowy odkurzacza, ciągnąc ją w dół.
- Odłącz rurkę.
- Zdejmij pojemnik na kurz z odkurzacza, aby to zrobić, naciśnij przycisk blokady pojemnika. Wyrzuć śmieci z pojemnika.
- Wytrzyj zewnętrzną powierzchnię obudowy odkurzacza miękką szmatką z dodatkiem detergentu nie zawierającego substancji ściernych. UWAGA: Nie wolno zanurzać urządzenia oraz przewodu zasilającego w wodzie ani żadnych innych cieczach.

CZYSZCZENIE FILTRA

- Filtr należy czyścić przynajmniej dwa razy w roku.
- Ostrożnie wyjmij filtr z pojemnika, ciągnąc do siebie.



- Przepłukuj filtr i osusz go.
- Nie wolno suszyć filtra na baterii bądź za pomocą innych urządzeń grzewczych.
- Umieść filtr i pojemnik z powrotem.
- Sprawdź dokładnie, czy nie został uszkodzony filtr albo pojemnik przed instalacją.
- UWAGA: Nie włączaj odkurzacza bez zainstalowanego filtra, ponieważ może to doprowadzić do uszkodzenia silnika.

PRZECHOWYWANIE

- Ustaw odkurzacza w pozycji pionowej.
- W celu wygody przechowywania przewodu na uchwycie urządzenia i obudowie dostępne są specjalne haczyki.



- Ten symbol na urządzeniu, opakowaniu i/lub dołączonej do nich dokumentacji oznacza, że zużytych urządzeń elektrycznych i elektronicznych nie można wyrzucać razem ze zwykłymi odpadami gospodarczymi. Należy je przekazywać do wyspecjalizowanych punktów zbiórki.
- Szczegółowe informacje na temat istniejących systemów zbiórki odpadów można uzyskać u władz lokalnych.
- Prawidłowa utylizacja umożliwi zachowanie cennych zasobów i zapobieganie możliwemu negatywnemu wpływowi na zdrowie ludzi i stan środowiska naturalnego, który może powstać w wyniku nieodpowiedniego postępowania z odpadami.

SCARLETT®



UA.TR.010

EAC