

polaris
ТЕХНИКА УЮТНОЙ ЖИЗНИ

Руководство по эксплуатации / Гарантия
Manual instruction / Guarantee



PFS 40RC Techno
Вентилятор напольный
Stand fan

Вентилятор напольный с пультом дистанционного управления

Модель: PSF 40RC Techno

POLARIS

Инструкция по эксплуатации

Благодарим Вас за выбор продукции, выпускаемой под торговой маркой POLARIS. Наши изделия разработаны в соответствии с высокими требованиями качества, функциональности и дизайна. Мы уверены, что Вы будете довольны приобретением нового изделия нашей фирмы.

Перед началом эксплуатации прибора внимательно прочитайте данную инструкцию, в которой содержится важная информация, касающаяся Вашей безопасности, а также рекомендации по правильному использованию прибора и уходу за ним.

Сохраните инструкцию вместе с гарантийным талоном, кассовым чеком, по возможности, картонной коробкой и упаковочным материалом.

Внимание: важные меры предосторожности и инструкции, содержащиеся в данном руководстве, не охватывают все возможные условия и ситуации, которые могут возникнуть в процессе эксплуатации вентилятора. Следует учитывать, что в конструкции изделия невозможно предусмотреть такие факторы, как здравый смысл, предосторожность и внимание работающих с ним лиц. Соблюдение таких факторов должно обеспечиваться самими такими лицами при эксплуатации оборудования.

Оглавление

Общие указания по безопасности	2
Специальные указания по безопасности прибора	3
Описание прибора.....	4
Комплектация.....	5
Сборка прибора	5
Панель управления и пульт дистанционного управления	5
Эксплуатация прибора.....	6
Техническое обслуживание	7
Технические характеристики.....	8
Информация о сертификации	8
Гарантийное обязательство.....	9

Общие указания по безопасности

- Прибор предназначен исключительно для использования в быту.
- Прибор должен быть использован только по назначению.
- Каждый раз перед включением прибора осмотрите его. При наличии повреждений прибора и сетевого шнура ни в коем случае не включайте прибор в розетку.
- Не оставляйте работающий прибор без надзора.
- **Внимание! Не используйте прибор вблизи ванн, раковин или других емкостей, заполненных водой.**
- Ни в коем случае не погружайте прибор в воду или другие жидкости.
- Включайте прибор только в источник переменного тока (~). Перед включением убедитесь, что прибор рассчитан на напряжение, используемое в сети.
- **Любое ошибочное включение лишает Вас права на гарантийное обслуживание.**
- Прибор может быть включен только в сеть с заземлением. Для обеспечения Вашей безопасности заземление должно соответствовать установленным электротехническим нормам. Не пользуйтесь нестандартными источниками питания или устройствами подключения.



- Перед включением прибора в сеть убедитесь, что он находится в выключенном состоянии.
- Не используйте прибор вне помещений. Предохраняйте прибор от жары, прямых солнечных лучей, ударов об острые углы, влажности (ни в коем случае не погружайте прибор в воду). Не прикасайтесь к прибору влажными руками. При намокании прибора сразу отключите его от сети.
- В случае падения прибора в воду немедленно отключите его от сети. При этом ни в коем случае не опускайте руки в воду. Перед повторным использованием прибор должен быть проверен квалифицированным специалистом.
- По окончании эксплуатации, чистке или поломке прибора всегда отключайте его от сети.
- Данный прибор не предназначен для использования людьми (включая детей), у которых есть физические, нервные или психические отклонения или недостаток опыта и знаний, за исключением случаев, когда за такими лицами осуществляется надзор или проводится их инструктирование относительно использования данного прибора лицом, отвечающим за их безопасность.
Необходимо осуществлять надзор за детьми с целью недопущения их игр с прибором.
- Нельзя переносить прибор, держа его за сетевой провод. Запрещается также отключать прибор от сети, держа его за сетевой провод. При отключении прибора от сети, держитесь за штепсельную вилку.
- Устанавливайте прибор на ровную, устойчивую поверхность.
- Использование дополнительных аксессуаров, не входящих в комплектацию, лишает Вас права на гарантийное обслуживание.
- После использования никогда не обматывайте провод электропитания вокруг прибора, так как со временем это может привести к излому провода.
- Замену провода могут осуществлять только квалифицированные специалисты - сотрудники сервисного центра. Неквалифицированный ремонт представляет прямую опасность для пользователя.
- Не производите ремонт прибора самостоятельно. Ремонт должен производиться только квалифицированными специалистами сервисного центра.
- Для ремонта прибора могут быть использованы только оригинальные запасные части.

Специальные указания по безопасности данного прибора

- Ни в коем случае не вставляйте пальцы или другие предметы в защитную решетку.
- Будьте осторожны с длинным волосом: поток воздуха может затянуть его в прибор.
- Прибор разрешается включать только с закрытой решеткой.
- Прибор разрешается включать в сеть только после его полной сборки и установки необходимого угла наклона.
- Не устанавливайте прибор в непосредственной близости от открытого окна, так как капли дождя могут попасть на прибор и вызвать замыкание или создать опасность повреждения электрическим током.
- Перед началом сборки и установки вентилятора убедитесь, что сетевой шнур не подключен к сети.
- Не проводите шнур электропитания под ковровым покрытием. Не накрывайте шнур коврами, ковровыми дорожками и т.п. Размещайте шнур электропитания в местах, где он не будет создавать препятствия проходу людей.
- Во избежание возможного возгорания, не накрывайте решетку вентилятора.
- Во избежание возникновения нагрузки, превышающей допустимый уровень, и перегорания плавких предохранителей, не подключайте одновременно вентилятор и другое оборудование в одну розетку, а также в разные розетки, расположенные на одной цепи.
- Не рекомендуется пользоваться шнуром-удлинителем, перегрев которого может стать причиной возникновения пожара.
- Штепсельная вилка должна вставляться в розетку до упора. Обратите внимание на износ розеток в процессе их эксплуатации. Периодически проверяйте розетку на отсутствие

признаков перегрева, а вилку вентилятора – на отсутствие деформации. Не подключайте электроприборы к неисправной розетке; для ее замены или ремонта обратитесь к специалисту.

- Проверьте, что между элементами вентилятора нет остатков полистирола или другого упаковочного материала, для удаления которых вам, возможно, потребуется пылесос.

Описание прибора

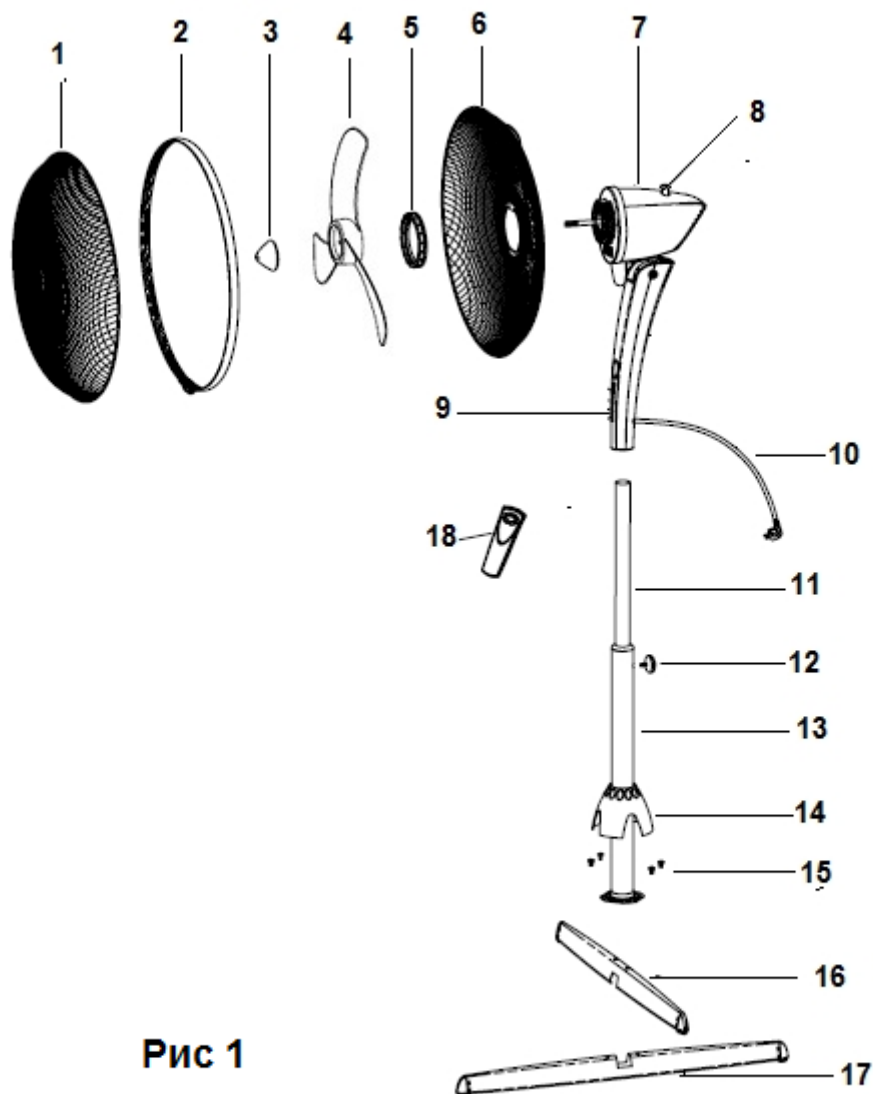


Рис 1

- | | | | |
|-----|--------------------------|-----|--|
| 1. | Передняя решётка | 11. | Удлинительная трубка |
| 2. | Обод решётки | 12. | Регулировочный винт (регулировка высоты) |
| 3. | Гайка крепления лопастей | 13. | Нижняя металлическая трубка (стойка) |
| 4. | Лопасты вентилятора | 14. | Декоративное кольцо |
| 5. | Фиксатор решетки | 15. | Винты крепления |
| 6. | Задняя решётка | 16. | Верхняя часть основания |
| 7. | Кожух двигателя | 17. | Нижняя часть основания |
| 8. | Регулятор поворота | 18. | Пульт дистанционного управления |
| 9. | Панель управления | | |
| 10. | Сетевой кабель | | |

Комплектация

- Крестообразное основание – 2 элемента
- Винты для крепления стойки к опоре – 4 шт.
- Защитные кожухи лопастей – 2 шт.
- Лопастя – 1 шт.
- Блок электродвигателя и блок управления в сборе – 1 шт.
- Стойка – 1 шт.
- Пульт дистанционного управления – 1 шт.
- Инструкция по эксплуатации – 1 шт.

Сборка прибора (Рис 2)

1. Поместите верхнюю часть основания (16) на нижнюю (17) таким образом, чтобы образовалась крестообразная опора.
 2. Закрепите стойку 13 на опоре с помощью четырех винтов (15), входящих в комплект.
 3. Отрегулируйте желаемую высоту трубки, зафиксировав ее регулятором высоты трубки (12).
 4. Установите на верхнюю трубку блок электродвигателя с блоком управления. Блок управления должен быть установлен на верхней трубке до упора и закреплен входящим в комплект винтом.
- Внимание:** Перед включением вентилятора убедитесь, что винт надежно закреплен.
5. Отвинтите гайку для крепления защитного кожуха лопастей.
 6. Зафиксируйте задний защитный кожух лопастей (6) на корпусе электродвигателя, закрутив до упора фиксатор для крепления заднего защитного кожуха лопастей (5) в направлении по часовой стрелке.
 7. Установите лопасти вентилятора, навинтив до упора фиксатор лопастей (3), повернув его против часовой стрелки.
 8. Соедините передний и задний защитный кожух с помощью обода решетки (2) и надежно закрепите зажимами (болтами), расположенными на поверхности обода.

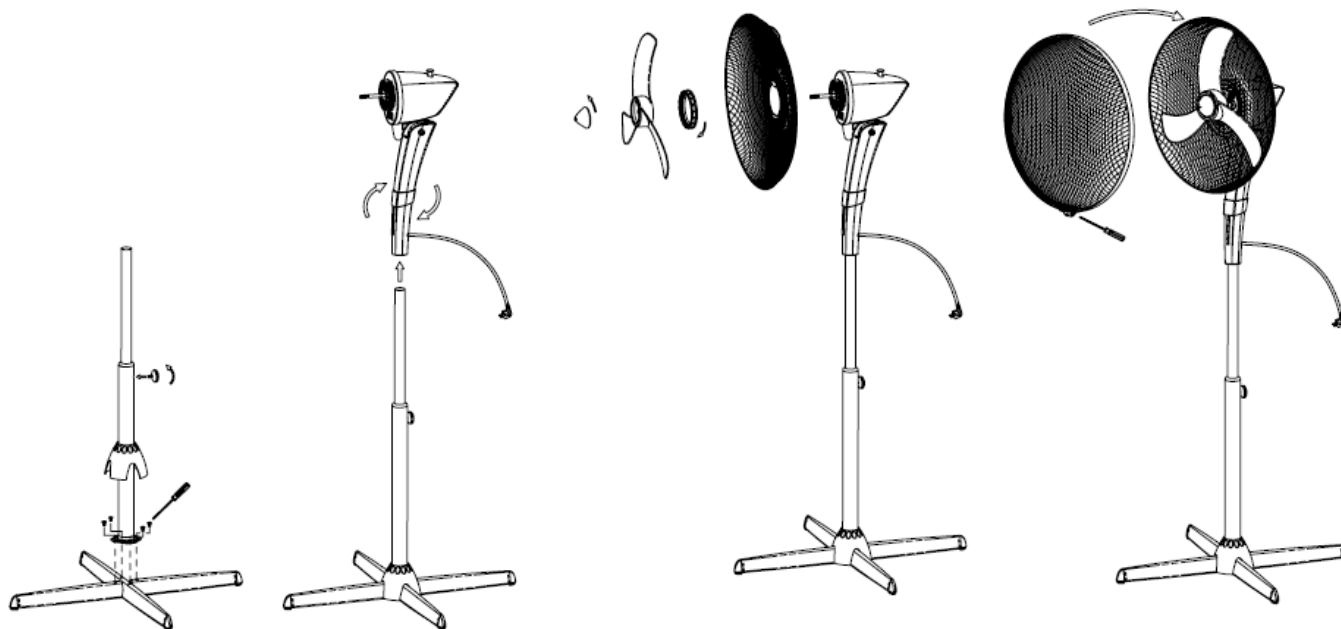


Рис 2

Панель управления и пульт дистанционного управления (ПДУ)

- Для питания пульта дистанционного управления необходимы 2 элемента питания ААА. Отсоедините крышку отсека питания, установите батарейки согласно полярности, вставьте крышку отсека питания на своё место.

- Батарейки в комплект не входят.
- Функции и кнопки пульта дистанционного управления аналогичны функциям и кнопкам панели управления. Установка функций и задание параметров осуществляется аналогичным способом.

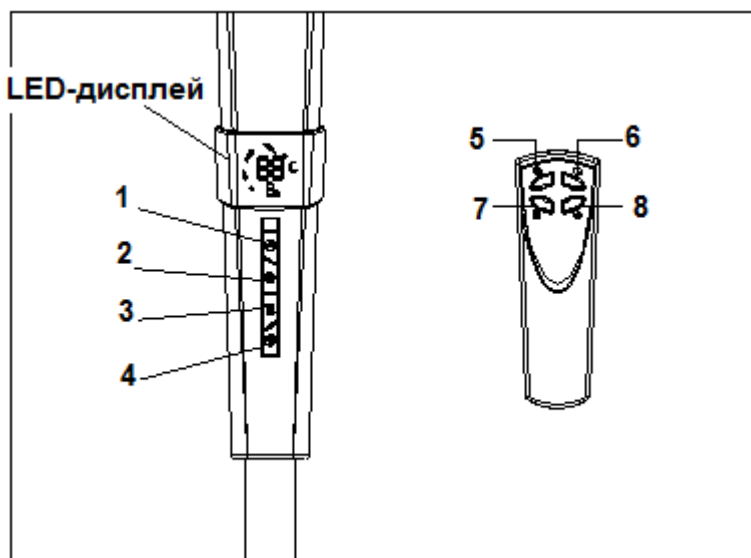
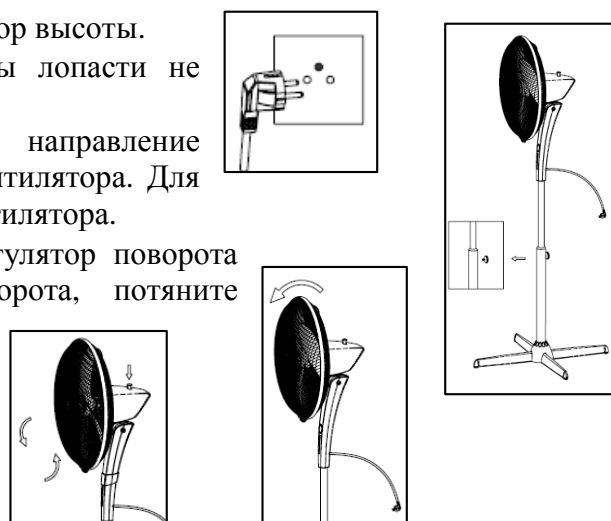


Рис 3








№ панель / ПДУ (рис 2)	Кнопка на панели и ПДУ	Назначение
1 / 6		Включение / выключение прибора
2 / 8		Таймер. Установка времени работы прибора
3 / 7		Выбор режима работы
4 / 5		Выбор скорости воздушного потока

Эксплуатация прибора

- Вставьте вилку в розетку.
- Установите желаемую высоту, используя регулятор высоты.
- Выберите наклон вентилятора. Следите, чтобы лопасти не задевали за решетку. Конструкция прибора позволяет изменять направление воздушного потока, регулируя угол наклона вентилятора. Для этого установите необходимый угол наклона вентилятора.
- Для включения режима поворота, нажмите регулятор поворота вентилятора. Для отключения режима поворота, потяните регулятор поворота вентилятора вверх.



Использование панели управления и ПДУ

- При однократном нажатии на кнопку  (ВКЛ/ВЫКЛ) вентилятор включается и начинает работать на средней скорости, через три секунды вентилятор начинает работать на низкой скорости. На дисплее отобразится значок “= ” и показания температуры окружающей среды.
- Нажатием на кнопку  (СКОРОСТЬ) задается желаемая скорость воздушного потока (низкая, средняя и высокая скорость). На дисплее отображается соответствующая пиктограмма:
“= ” - низкая скорость.
“= = ” - средняя скорость.
“= = = ” - высокая скорость.
- При включении вентилятор начинает работать в стандартном режиме. С помощью кнопки  можно выбрать один из следующих режимов работы
 - “” - скорость вентилятора варьируется, имитируя режим работы «Морской бриз».
 - “” - режим работы «Sleep» (рекомендуется использовать в ночное время). Скорость обдува варьируется.
 - При нажатии на кнопку еще раз вентилятор возвращается в стандартный режим работы.
- При выборе режима «Морской бриз» скорость воздушного потока меняется от высокой до низкой с интервалом в 3 секунды. При использовании данной функции цикл повторяется до завершения заданного периода времени (функция Таймер) или до отключения вентилятора.
- При выборе режима “Sleep” скорость воздушного потока меняется в следующем порядке: в случае если первоначально выбрана высокая скорость, то первые полчаса вентилятор работает с высокой скоростью, следующие полчаса – со средней скоростью затем начинает работать с низкой скоростью.
Если изначально выбрана средняя скорость, то вентилятор первые полчаса будет работать со средней скоростью, а затем перейдет на низкую скорость. При выборе низкой скорости вентилятор будет постоянно работать с низкой скоростью до завершения заданного периода времени (функция Таймер) или до отключения вентилятора.
- Для активации таймера нажмите на кнопку  «TIMER» на панели вентилятора или на пульте дистанционного управления. Последовательным нажатием на кнопку можно задать время от 1 до 8 часов (одно нажатие: 1 час; два нажатия: 2 часа и т.д.), прибавляя каждый раз 1 час. Максимальное время 8 часов. При этом будет загораться соответствующая цифра на панели управления вентилятора.
- Прибор оснащен встроенным термометром, показывающим температуру окружающей среды. Соответствующее значение отображается на дисплее панели управления.
- Отключается вентилятор нажатием на кнопку .

Техническое обслуживание и чистка

- Чистку вентилятора производите только при отсоединенном от розетки шнуре электропитания.
- Легкую пыль, скапливающуюся на вентиляторе можно убирать с помощью мягкой ткани и пылесоса с насадкой в виде щетки для удаления пыли. Пыль внутри вентилятора можно убирать пылесосом в режиме выдувания воздуха через насадку с узкой щелью.
- Периодически протирайте наружные поверхности вентилятора слегка влажной тканью, смоченной в растворе мягкого моющего средства и воды и тщательно отжатой. Перед включением вентилятора насухо протрите его сухой мягкой тканью.
- Не допускайте попадания моющих средств и влаги в электродвигатель.
- Не используйте для чистки спреи.

ВНИМАНИЕ: Не допускайте попадания воды внутрь вентилятора, так как это может вызвать опасность возникновения пожара или поражения электрическим током. Электродвигатель

ГАРАНТИЙНОЕ ОБЯЗАТЕЛЬСТВО

Изделие: Вентилятор напольный с пультом дистанционного управления

Модель: PSF 40RC Techno

Настоящая гарантия предоставляется изготовителем в дополнение к правам потребителя, установленным действующим законодательством Российской Федерации, и ни в коей мере не ограничивает их.

Настоящая гарантия действует в течение 12 месяцев с даты приобретения изделия и подразумевает гарантийное обслуживание изделия в случае обнаружения дефектов, связанных с материалами и производством. В этом случае потребитель имеет право, среди прочего, на бесплатный ремонт изделия. Настоящая гарантия действительна при соблюдении следующих условий:

1. Изделие должно быть приобретено только на территории России, причем исключительно для личных бытовых нужд. Изделие должно использоваться в строгом соответствии с инструкцией по эксплуатации с соблюдением правил и требований по безопасности.
2. Обязанности изготовителя по настоящей гарантии исполняются на территории России продавцами – уполномоченными дилерами изготовителя и официальными обслуживающими (сервис) центрами. Настоящая гарантия не распространяется на изделия, приобретенные у неуполномоченных изготовителем продавцов, которые самостоятельно отвечают перед потребителем в соответствии с российским законодательством.
3. Настоящая гарантия не распространяется на дефекты изделия, возникшие в результате:
 - Химического, механического или иного воздействия, попадания посторонних предметов внутрь изделия;
 - Неправильной эксплуатации, заключающейся в использовании изделия не по его прямому назначению, а также установки и эксплуатации изделия с нарушением правил и требований техники безопасности;
 - Износа деталей отделки, ламп, батарей, защитных экранов, накопителей мусора, ремней, щеток и иных деталей с ограниченным сроком использования;
 - Ремонта изделия, произведенного лицами или фирмами, не являющимися авторизованными сервисными центрами*;
4. Настоящая гарантия действительна по предъявлении вместе с оригиналом настоящего талона, оригиналом товарного чека, выданного продавцом, и изделия, в котором обнаружены дефекты.
5. Настоящая гарантия действительна только для изделий, используемых для личных бытовых нужд, и не распространяется на изделия, которые используются для коммерческих, промышленных или профессиональных целей.

По всем вопросам гарантийного обслуживания изделий POLARIS обращайтесь к ближайшему официальному продавцу POLARIS.

* Адреса авторизованных обслуживающих центров на сайте Компании: www.polar.ru