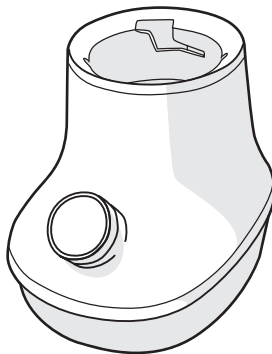
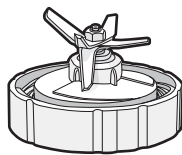
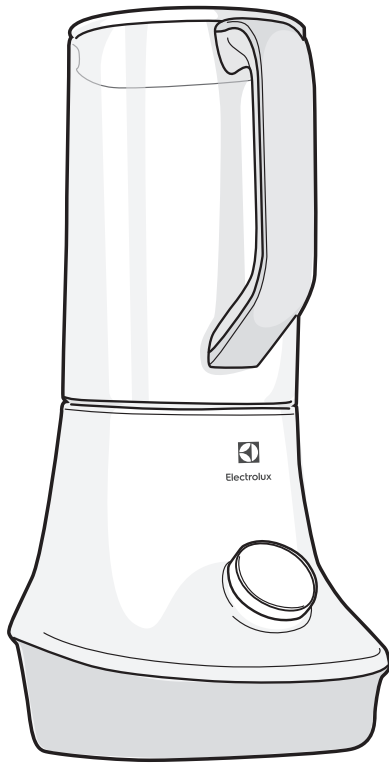
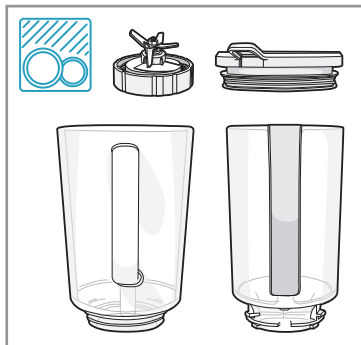
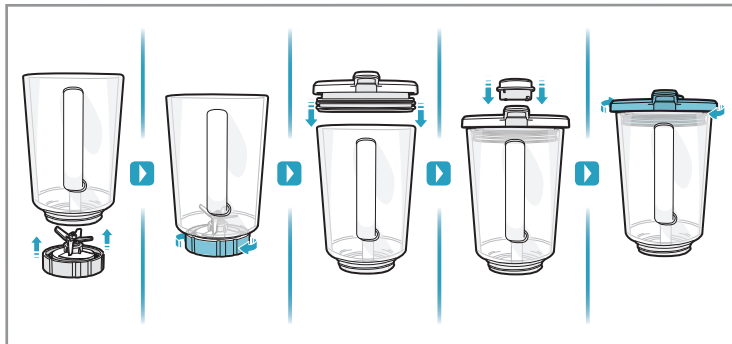
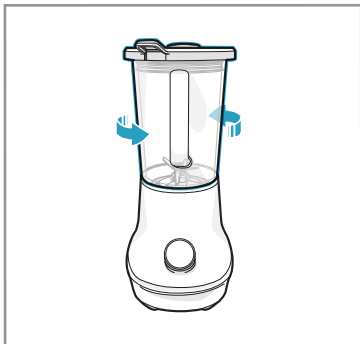
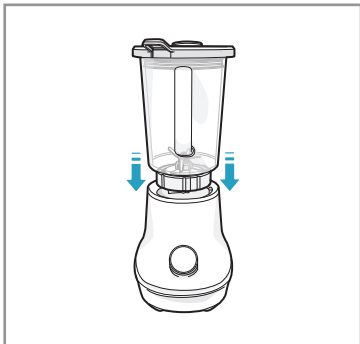
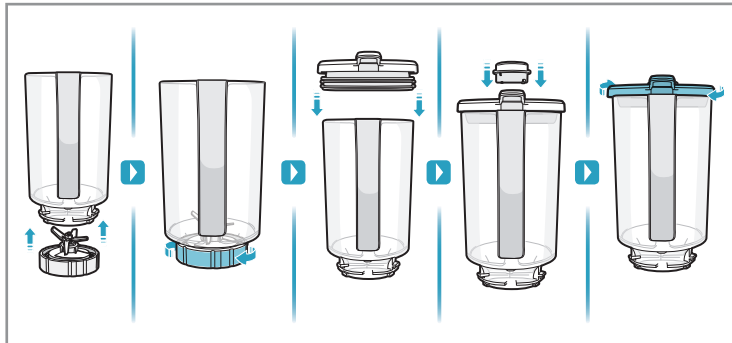
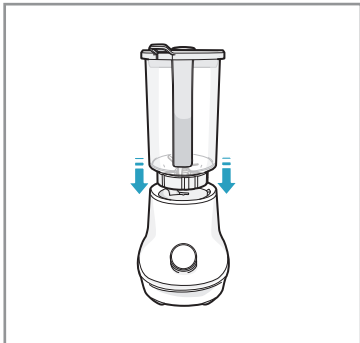
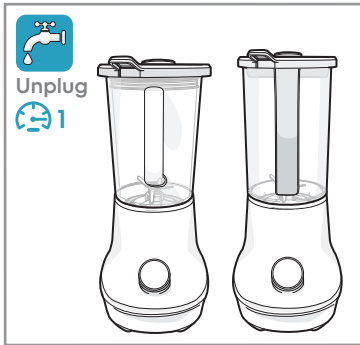
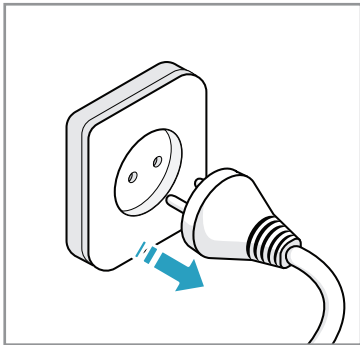
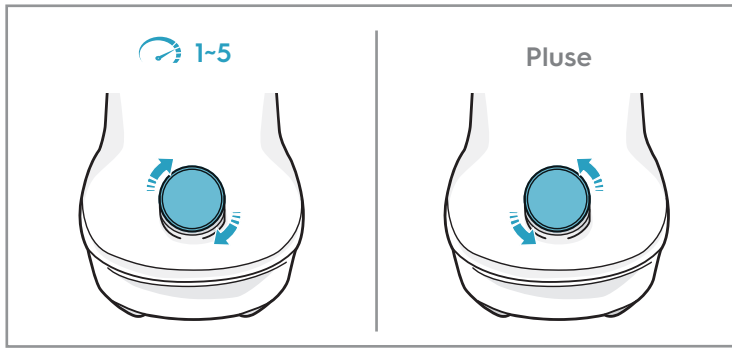
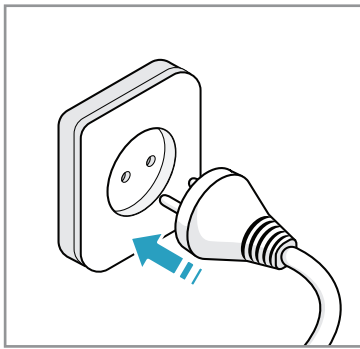
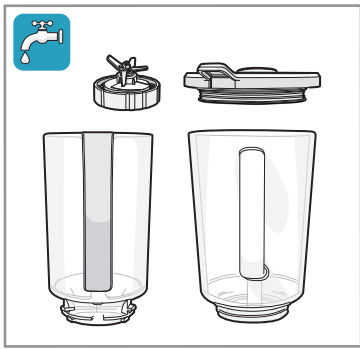


Explore 6 Blender





EN	Safety precaution
AR	ةمالسلا صن
BG	Текст по безопасността
HR	Sigurnosni tekst
CS	Bezpečnostní text
DA	Sikkerhedstekst
NH	Veiligheidstekst
ET	Ohutustekst
FA	ی ن م ی ا ن ت م ی ن م ی ا ن ت م
FI	Turvallisuusteksti
FR	Texte de sécurité
DE	Sicherheitstext
EL	Κείμενο ασφάλειας
HU	Biztonsági szöveg
IT	Testo sulla sicurezza
LV	Drošības teksts
LT	Saugos tekstas
NO	Sikkerhetstekst
PL	Tekst dotyczący bezpieczeństwa
PT	Texto de segurança
RO	Text privind siguranța
RU	Текст предупреждения о соблюдении техники безопасности
SR	Bezbednosni tekst
SK	Bezpečnostný text
SL	Varnostno besedilo
SV	Säkerhetstext
TR	Güvenlik metni
UK	Текст інформації з техніки безпеки

EN

This appliance can be used by children aged from 8 years and above and persons with reduced physical sensory or mental capabilities or lack of experience and knowledge if they have given supervision or instruction concerning use of the appliance in safe way and understand the hazards involved. Children shall not play with the appliance.

Cleaning and user maintenance shall not be made by children without supervision.

AR

BG

HR

CS

DA

NH

ET

FA

FI

FR

DE

EL

HU

IT

LV

LT

NO

PL

PT

RO

RU

SR

SK

SL

SV

TR

UK

This appliance is not intended for use by persons (including children) with reduced physical, sensory or mental capabilities, or lack of experience and knowledge, unless they have been given supervision or instruction concerning use of the appliance by a person responsible for their safety. Children should be supervised to ensure that they do not play with the appliance.

If the supply cord is damaged, it must be replaced by the manufacture, its service agent or similarly qualified persons in order to avoid a hazard.

In order to avoid a hazard due to inadvertent resetting of the thermal cut-out, this appliance must not be supplied through an external switching device, such as a timer, or connected to a circuit that is regularly switched on and off by the utility.

This appliance shall not be used by children. Keep the appliance and its cord out of reach of children. Always disconnect the appliance from the supply if it is left unattended and before assembling, disassembling or cleaning.

Switch off the appliance and disconnect from supply before changing accessories or approaching parts that move in use.

Care shall be taken when handling the sharp cutting blades, emptying the bowl and during cleaning. Be careful if hot liquid is poured into the blender as it can be ejected out of the appliance due to a sudden steaming.

This appliance is intended to be used in household and similar application such as:

- staff kitchen areas in shops, offices and other working environments;
- farm house;
- by clients in hotels, motels and other residential type environments;
- bed and breakfast type environments.

DISPOSAL



This symbol on the product indicates that this product contains a battery which shall not be disposed with normal household waste.



This symbol on the product or on its packaging indicates that the product may not be treated as household waste. To recycle your product, please take it to an official collection point or to an Electrolux service center that can remove and recycle the battery and electric parts in a safe and professional way. Follow your country's rules for the separate collection of electrical products and rechargeable batteries.

Electrolux reserves the right to change products, information and specifications without notice.

EN

تاردقلا يوذ صاخشألا ىلإ ةفاضلإاب قوف امو تاونس 8 ني مرام عأ حوارتت نيذلا لافطألا لبق نم زاهجلا اذه مادختسا نكمي
وأ ةدودحملا ةيلقلا وأ ةي دسجلا ةي سحلا

AR

وأ فارشإ تحت كلذ نكي مل ام ةفرعملاو ةربخلا صقن نم نواعي نيذلا صاخشألا
زاهجلا لافطألا ثبعي ال بجي و. اهيلع يوطننت يتلا رطاخلما مهفو ةنم آةقيرطب زاهجلا مادختسا نأشب تامي لعت مهيدل
ةباقر نود نم لافطألا ةطساوب ةيلزنملا ةنايصللا وأ فيظنتلا متي ال بجي

BG

HR

CS

DA

NH

• وأ ةدودحملا ةيلقلا وأ ةي سحلا وأ ةيندبلا تاردقلا يوذ لافطألا كلذ ي ف نمب (صاخشألا مادختسالا دعم ريغ زاهجلا اذه
نع الوؤسم نوكي صخش دي ىلع زاهجلا مادختساب صاخ هي جوت وأ فارشإ تحت كلذ نكي مل ام)، ةفرعملاو ةربخلا ىلإ نيرقتفملا
زاهجلا مهثبب مدع نامضل لافطألا ةبقارم بجي و. مهتالماس
ني لهؤم دارفأ وأ اهل عباتلا ةمدخل ليليكو وأ عي نصتلا ةهج ةطساوب هل ادبتسا بجي ،فلتلا ةقلا اطل دادم كللس ضرعت اذ
رطاخلما يدافتل

ET

FA

FI

FR

DE

EL

HU

IT

LV

LT

NO

PL

PT

RO

RU

SR

SK

SL

SV

TR

ليوحت زاهج لالخنم ءابرهكلاب زاهجلا اذه ديوزت مدع بجي ،دصق ريغب يرارحلا لصلالا دادعإ رييغت نع جاتنلا رطخلال بنجتل
ماظت ناب اهؤافطإو اهليغشت متي ةرئادب هليصوت وأ تقؤملاك يجراخ

لافطألا لوانتم نع آديعب كللسلاو زاهجلا قبا . زاهجلا اذه لافطألا مدختسي ال بجي

فيظنتلا وأ كيكفتلا وأ ، عي مجتلا لبقو ةبقارم نود كرت اذإ ءابرهكلا نع زاهجلا لصلال لمئاد مق

مادختسالا ديق ةكرحتملا ءازجالا نم بارتقالا وأ تاقحلملا رييغت لبق ءابرهكلا نع هلصفو زاهجلا ليغشت فاقيا ب مق

فيظنتلا ءانثأو ءاعولا غيرفت دنعو ةداحلا عيطقتلا تارفش عم لماعتلا دنع رذحلا يخوت بجي

ئجافملا ريخبنتلا ببسب زاهجلا نم هفذق نكمي هنأل طالخلا ي ف نخاس لئاس بكس مت اذإ رذحلا خوت

:لثم اهباش امو ةيلزنملا تاقيا ببتلا ي ف مادختسالا ممصم زاهجلا اذه

:لمعال نكامأ نم اهريغو بتاكملاو تالحملا لخاد ني فظوملا خباطم

- ةيعارزلا تويبال -

- ةينكسلا نكامألا نم اهريغو تاحارتسالاو ،قدانفلا ي ف ءالمعلا -

- راطفألا ةبجو لوانتو تيبملا نكامأ -

EN
AR
BG
HR
CS
DA
NH
ET
FA
FI
FR
DE
EL
HU
IT
LV
LT
NO
PL
PT
RO
RU
SR
SK
SL
SV
TR
UK

Този уред може да бъде използван от деца над 8-годишна възраст, както и лица с намалени физически, сетивни и умствени възможности или лица без опит и познания, ако те са под наблюдение или бъдат инструктирани относно безопасната употреба на уреда и възможните рискове. Децата не трябва да си играят с уреда. Почистването и поддръжката не трябва да се извършват от деца, ако не са под наблюдение.

Този уред не е предназначен за употреба от лица (включително деца) с ограничени физически, сетивни или умствени възможности, с недостатъчен опит и познания, освен ако не се наблюдават или са им дадени инструкции за употребата на уреда от лице, отговорно за тяхната безопасност. Децата трябва да бъдат наблюдавани, за да се гарантира, че няма да си играят с уреда.

Ако захранващият кабел е повреден, той трябва да се смени от производителя, неговия сервизен агент или лица със сходна квалификация, за да се избегне опасност. За да се избегнат рискове, в резултат от задействане на термичния предпазител поради невнимание, уредът не трябва да се захранва посредством външно устройство, като например таймер, или да се свързва към верига, която редовно се включва и изключва.

Този уред не трябва да се използва от деца. Дръжте уреда и неговия кабел извън обсега на деца.

Винаги изключвайте уреда от електрозахранването, ако не е пред погледа Ви и преди сглобяване, разглобяване или почистване.

Изключете уреда и спрете захранването му, преди да пристъпите към смяна на аксесоари или към приближаване до движещи се части.

Трябва да внимавате, когато работите с остриите ножчета, изпразвате купата или почиствате. Внимавайте при изливане на нагорещена течност в кухненския робот или блендера, тъй като може да излезе от уреда поради внезапен изблик на пара.

Този уред е предназначен за употреба в домашни условия и подобни приложения като:

- кухненски зони за персонал в магазини, офиси и други работни места;
- фермерска къща;
- от клиенти в хотели, мотели и други сгради тип жилищно настаняване;
- хотели, които предлагат нощувка и закуска.

ИЗХВЪРЛЯНЕ



Този символ върху продукта показва, че продуктът съдържа батерия, която не трябва да бъде изхвърляна заедно с обикновените битови отпадъци.



Този символ върху продукта или неговата опаковка показва, че продуктът не може да се третира като битов отпадък. За да рециклирате продукта, занесете го в официален пункт за събиране или в сервизен център на Electrolux, който може да отстрани и рециклира батерията и електрическите компоненти по безопасен и професионален начин. Следвайте правилата на Вашата страна относно разделното събиране на електрически продукти и акумулаторни батерии.

Electrolux си запазва правото да променя продукти, информация и спецификации без предизвестие.

EN
AR
BG
HR
CS
DA
NH
ET
FA
FI
FR
DE
EL
HU
IT
LV
LT
NO
PL
PT
RO
RU
SR
SK
SL
SV
TR
UK

Uređaj smiju upotrebljavati djeca starija od 8 godina i osobe smanjenih tjelesnih, osjetilnih ili mentalnih mogućnosti ili osobe koje ne raspolažu iskustvom ili znanjem ako su pod nadzorom i ako su dobile upute o sigurnoj upotrebi uređaja te razumiju uključene opasnosti. Djeca se ne smiju igrati s uređajem.

Čišćenje i održavanje uređaja djeca ne smiju obavljati bez nadzora.

Ovaj uređaj nije predviđen da ga upotrebljavaju osobe (uključujući djecu) sa smanjenim fizičkim, senzornim ili mentalnim sposobnostima, ili s nedovoljnim iskustvom i znanjem, osim ako su pod nadzorom ili su dobili upute za uporabu uređaja od osobe koja je odgovorna za njihovu sigurnost. Djeca moraju biti pod nadzorom kako bi se osiguralo da se ne igraju s uređajem.

Ako je kabel napajanja oštećen, mora ga zamijeniti proizvođač, njihov serviser ili jednako kvalificirana osoba kako bi se izbjegla opasnost.

Kako biste izbjegli rizik od nenamjernoga ponovnog aktiviranja termalnog osigurača, ovaj uređaj ne smije se napajati preko vanjskog prespojnog uređaja poput tajmera ili spajati na strujni krug koji se redovito uključuje i isključuje.

Djeca ne smiju upotrebljavati ovaj uređaj. Držite uređaj i pripadajući kabel izvan dohvata djece.

Uređaj obavezno odvojite od napajanja ako ga ostavljate bez nadzora ili ga namjeravate sastavljati, rastavljati ili čistiti.

Prije zamjene pribora ili pristupa pokretnim dijelovima isključite uređaj i odvojite ga od napajanja.

Prilikom rukovanja oštrim oštricama za rezanje, pražnjenja zdjele i čišćenja treba biti oprezan.

Pazite ako dođe do prolijevanja tekućine po blenderu jer može doći do njegova izbacivanja iz uređaja zbog iznenadnog isparavanja.

Ovaj uređaj namijenjen je za upotrebu u kućanstvu i za slične namjene kao što su:

- kantine u trgovinama, uredima i drugim radnim okruženjima;
- poljoprivredna gospodarstva;
- za klijente u hotelima, motelima i drugim smještajnim objektima;
- prenoćišta, pansioni i sl

ODLAGANJE



Ovaj simbol na proizvodu označava da proizvod sadrži bateriju koja se ne smije odlagati zajedno s uobičajenim kućanskim otpadom.



Simbol na proizvodu ili na pakiranju pokazuje da se on ne smije tretirati kao kućanski otpad. Kako biste proizvod reciklirali, odnesite ga na sabirno mjesto za reciklažu ili u servisni centar za proizvode marke Electrolux gdje se baterija i električni dijelovi uklanjaju i recikliraju na siguran način u skladu s propisima. Pridržavajte se propisa vezanih uz odvojeno odlaganje električnih proizvoda i punjivih baterija.

Tvrtka Electrolux zadržava pravo na promjenu proizvoda, informacija i specifikacija bez prethodne obavijesti.

Tento spotřebič smí používat děti starší osmi let nebo osoby se sníženými fyzickými, smyslovými nebo duševními schopnostmi nebo osoby bez patřičných zkušeností a znalostí, pouze pokud tak činí pod dozorem nebo vedením, které zohledňuje bezpečný provoz spotřebiče, a pokud rozumí rizikům spojeným s provozem spotřebiče. Zabraňte, aby si děti hrály se spotřebičem. Čištění a uživatelskou údržbu spotřebiče by neměly provádět děti bez dozoru.

Tento spotřebič nesmějí používat osoby (včetně dětí) se sníženými fyzickými, smyslovými nebo duševními schopnostmi nebo osoby bez patřičných zkušeností a znalostí, pokud tak nečiní pod dohledem nebo vedením osoby odpovědné za jejich bezpečnost. Na malé děti je třeba dohlédnout, aby si se spotřebičem nehrály.

Jestliže je poškozený napájecí kabel, smí ho vyměnit pouze výrobce, servisní technik nebo osoba s podobnou příslušnou kvalifikací, aby se zabránilo riziku úrazu.

Aby se zabránilo riziku z důvodu nechtěného odpojení teplené pojistky, nesmí se tento spotřebič napájet přes externí spínací zařízení, jako jsou časovače, nebo připojovat k okruhu, který je při používání pravidelně zapínán a vypínán.

Tento spotřebič by neměly používat děti. Udržujte spotřebiče a jeho napájecí kabel mimo dosah dětí.

Pokud je spotřebič bez dozoru nebo pokud se jej chystáte rozebírat, sestavovat či čistit, vždy jej odpojte z napájení.

Spotřebič vypněte a odpojte od napájení, než budete vyměňovat příslušenství nebo přistupovat k součástem, které se během používání pohybují.

Při manipulaci s ostrými noži, vyprazdňování misky a během čištění buďte opatrní.

Při nalévání horké tekutiny do mixéru buďte opatrní, jelikož může vystříknout ze spotřebiče z důvodu náhlého vyvření.

Tento spotřebič je určen pro použití v domácnosti a na podobných místech, jako jsou:

- kuchyňky pro zaměstnance v obchodech, kancelářích a jiných pracovních prostředích;
- farmářské domy;
- pro zákazníky hotelů, motelů a jiných ubytovacích zařízení;
- penziony a ubytovny.

LIKVIDACE



Tento symbol na spotřebiči udává, že spotřebič obsahuje baterii, která nesmí být likvidována společně s běžným domovním odpadem.



Tento symbol na spotřebiči nebo na jeho obalu znamená, že tento spotřebič nepatří do domovního odpadu. Chcete-li spotřebič recyklovat, odevzdejte ho v oficiálním sběrném místě nebo v servisním středisku Electrolux, kde mohou baterii i elektrické součásti vyjmout a recyklovat bezpečně a odborně. Při samostatném sběru elektrických spotřebičů a dobíjecích baterií se řiďte pravidly platnými ve vaší zemi.

Společnost Electrolux si vyhrazuje právo měnit výrobky, informace i technické údaje bez předchozího upozornění.

EN
AR
BG
HR
CS
DA
NH
ET
FA
FI
FR
DE
EL
HU
IT
LV
LT
NO
PL
PT
RO
RU
SR
SK
SL
SV
TR
UK

Apparatet må kun anvendes af børn over 8 år og personer med fysisk bevægelses- eller mentalt handicap eller manglende erfaring og viden, såfremt de er under opsyn eller vejledes i brugen af apparatet på en sikker måde og de forstår risikoen. Børn må ikke lege med apparatet. Rengøring og brugervedligeholdelse må ikke foretages af børn uden opsyn.

Apparatet er ikke beregnet til brug for personer (herunder børn) med fysisk bevægelses- eller mentalt handicap eller manglende erfaring og viden, medmindre de er under opsyn eller vejledes i brugen af apparatet af en person med ansvar for deres sikkerhed. Børn skal overvåges for at sikre, at de ikke leger med apparatet.

Hvis netledning beskadiges, skal den udskiftes af producenten, forhandleren eller tilsvarende kvalificeret person for at undgå fare.

For at undgå fare som følge af utilsigtet nulstilling af den termiske lukning må apparatet ikke tilsluttes ekstern afbryderanordning, eksempelvis en timeranordning eller tilsluttes et kredsløb med regelmæssig til- og frakobling af apparatet.

Apparatet må ikke anvendes af børn. Apparatet og ledningen skal opbevares uden for børns rækkevidde.

Afbryd altid apparatet fra strømmen, hvis det ikke er under opsyn og inden det samles, adskilles eller rengøres.

Sluk for apparatet og afbryd fra strømmen for udskiftning af tilbehør eller bevægelige dele under brug.

Pas på ved håndtering af skarpe klinger, tømning af skålen og ved rengøring.

Pas på når der hældes varmt væske i blenderen, idet det kan sprøjte op af blenderen på grund af pludselig dampning.

Apparatet er beregnet som husholdningsudstyr og tilsvarende formål såsom:

- køkkenpersonale i butik, kontor og arbejdssted;
- landbrug;
- af kunder på hotel, motel og tilsvarende indkvarteringssteder;
- bed and breakfast-miljø.

BORTSKAFFELSE



Dette symbol på produktet angiver, at produktet indeholder et batteri, som ikke må bortskaffes sammen med normalt husholdningsaffald.



Dette symbol på produktet eller dets emballage betyder, at dette produkt ikke kan behandles som husholdningsaffald. For at genbruge dit produkt skal du bringe det til et officielt indsamlingssted eller til et Electrolux-servicecenter, som kan fjerne og genbruge batteriet og de elektriske dele sikkert og professionelt. Følg reglerne i dit land til særskilt indsamling af elektriske produkter og genopladelige batterier.

Electrolux forbeholder sig retten til at ændre produkter, information og specifikationer uden varsel.

EN
AR
BG
HR
CS
DA
NH
ET
FA
FI
FR
DE
EL
HU
IT
LV
LT
NO
PL
PT
RO
RU
SR
SK
SL
SV
TR
UK

Dit apparaat kan worden gebruikt door kinderen van 8 jaar en ouder en door mensen met beperkte lichamelijke, zintuiglijke of verstandelijke vermogens of een gebrek aan ervaring en kennis, indien zij onder toezicht staan of instructies hebben gekregen over het veilig gebruiken van het apparaat en indien zij de eventuele gevaren begrijpen.

Kinderen mogen niet met het apparaat spelen. Reiniging en onderhoud mag niet worden uitgevoerd door kinderen zonder toezicht.

Dit apparaat is niet bedoeld voor gebruik door personen (met inbegrip van kinderen) met beperkte lichamelijke of verstandelijke vermogens of een gebrek aan ervaring en kennis, tenzij dit onder toezicht gebeurt van een voor hun veiligheid verantwoordelijke persoon of tenzij ze van een dergelijke persoon instructies hebben ontvangen over het bediening van het apparaat. Houd kinderen uit de buurt om te voorkomen dat ze met het apparaat spelen.

Indien het netsnoer beschadigd is, moet het worden vervangen door de fabrikant, zijn service agent of dergelijk gekwalificeerd persoon om gevaar te voorkomen.

Om brandgevaar te voorkomen als gevolg van het onbedoeld resetten van de thermische beveiliging, mag het apparaat niet van stroom worden voorzien via een externe schakelaar, zoals een timer, of worden aangesloten op een schakelaar die regelmatig aan en uit wordt gezet door het elektriciteitsbedrijf.

Dit apparaat mag niet door kinderen gebruikt worden. Houd het apparaat en het snoer buiten het bereik van kinderen.

Haal de stekker van het apparaat altijd uit het contact als er geen toezicht op is. Doe dit ook bij het in elkaar zetten, uit elkaar halen en schoonmaken.

Zet het apparaat uit en trek de stekker uit het stopcontact voordat u hulpstukken wisselt of in de buurt komt bij onderdelen die tijdens het gebruik bewegen.

Wees voorzichtig met scherpe snijbladen wanneer u de schaal leegmaakt en tijdens het reinigen.

Wees voorzichtig bij het mengen van hete vloeistoffen of wanneer u deze in de blender schenkt, omdat dit uit het apparaat kan komen bij plotseling stomen.

Dit apparaat is bedoeld voor huishoudelijk gebruik of gelijksoortige toepassingen zoals:

- personeelskeukens in winkels, kantoren of andere werkomgevingen;
- boerderijen;
- door gasten in hotels, motels en andere woonomgevingen;
- bed-and-breakfast accommodatie

EN
AR
BG
HR
CS
DA
NH
ET
FA
FI
FR
DE
EL
HU
IT
LV
LT
NO
PL
PT
RO
RU
SR
SK
SL
SV
TR
UK

Seda seadet võivad kasutada vähemalt 8-aastased lapsed ning samuti füüsilise, sensoorse või vaimse puudega või kogemuste ja teadmisteta isikud juhul, kui neid valvatakse või juhendatakse seadme turvalise kasutamise osas ning nad mõistavad selle kasutamisega kaasnevaid ohte. Ärge laske lastel seadmega mängida. Ilma järelvalveta ei tohi lapsed seadet puhastada ega hooldustoiminguid läbi viia.

Seade ei ole mõeldud kasutamiseks vähenenud füüsiliste, sensoorsete või vaimsete võimetega inimestele (sh lastele) või isikutele, kellel puuduvad kogemused ja teadmised seadme kasutamiseks, välja arvatud juhul, kui seadet kasutatakse järelvaataja juuresolekul või kui seadet on õpitud õigesti kasutama. Jälgige, et lapsed seadmega ei mängiks.

Kui toitejuhe on vigastatud, laske see ohutuse mõttes välja vahetada tootja, selle volitatud hooldekeskuse või kvalifitseeritud isiku poolt.

Et vältida tahtmatust soojuste väljalülituse taasseadistamisest tekkivat ohtu, ei tohi seade toidet saada läbi välise lülitusseadme, nagu taimer, ning see ei tohi olla ühendatud vooluringi, mis regulaarselt sisse ja välja lülitub.

Lapsed ei tohi seda seadet kasutada. Hoidke seade ja selle toitejuhe lastele kättesaamatus kohas. Eemaldage seade alati vooluvõrgust, kui jätate selle järelvalveta, samuti enne kokkupanekut, lahtivõtmist või puhastamist.

Enne tarvikute vahetamist või liikuvate osade käsitlemist lülitage seade välja ja eemaldage vooluvõrgust.

Teravate lõiketerade käsitlemisel, nõu tühendamisel ja puhastamisel tuleb olla ettevaatlik.

Olge kuuma vedeliku või mikserisse valamisel ettevaatlik, sest see võib äkilise aurustumise tõttu seadmest välja paiskuda.

See seade on mõeldud kasutamiseks koduses majapidamises või muudes sarnastes kohtades, näiteks:

- personalile mõeldud köökides kauplustes, kontorites ja mujal;
- puhkemajas;
- hotellides, motellides ja muudes majutuskohtades;
- hommikusöögiga ööbimiskohtades.

UTILISEERIMINE



See tootel asuv sümbol näitab, et antud toode sisaldab akut, mida ei tohi ära visata koos tavalise olmeprügiga.



See tootel või toote pakendil asuv sümbol näitab, et toodet ei tohi käidelda olmeprügina. Toote taaskäitlemiseks viige see ametlikku kogumispunkti või Electroluxi teeninduskeskusesse, kus aku ja elektriosad ohutul ja professionaalsel moel eemaldatakse ja taaskäideldakse. Pidage kinni oma asukohariigi elektritoodete ja akude eraldi kogumise reeglitest.

Electrolux jätab enesele õiguse muuta tooteid, teavet ja tehnilisi andmeid ilma sellest ette teatamata.

EN
AR
BG
HR
CS
DA
NH
ET
FA
FI
FR
DE
EL
HU
IT
LV
LT
NO
PL
PT
RO
RU
SR
SK
SL
SV
TR
UK

دندناوتی^{*} یتروص رد شناد ای هبرجت دقاف دارفا ای ینهذ ای یتکرح، یمسج یبسن یناوتان یراد دارفا و الاب هب لاس 8 کرد زین و نمی هوی هب هاگتسد زا هدافتسا دروم رد یمانهار ای دوش تراظن اهنآ رب هک دننک هدافتسا هاگتسد نی از نی از یرادهگن و ندرکزیمت. دننک یزاب هاگتسد نی اب ناکدوک داد هزاجا دیابن. دوش هداد اهنآ هب نآ زا هدافتسا تارطخ دوش ماچنا ناکدوک طسوت تراظن نودب دیابن هاگتسد.

یحارط یفاک شناد و هبرجت دقاف دارفا ای ینهذ و یتکرح، یمسج یناوتان یراد (ناکدوک ای) دارفا هدافتسا یارب هاگتسد نی اهنمی مز رد مزال شزوم آ ای دنشاب یسک تراظن تحت هک دننک هدافتسا هاگتسد نی از دنناوتی^{*} ینامز اهنآ دارفا نی. تساهدشن اهنآ دوش لصاح نانیمطات دوش تراظن هاگتسد نی از ناکدوک هدافتسا رب دیاب. دشاب هدش هداد اهنآ هب هاگتسد نی اب راک دننکیمن یزاب هاگتسد نی اب یرطخ ات دوش ماچنا هدش دیات صاخشا ای تامدخ هدنیمان ای هناخراک طسوت دیاب نآ ضیوعت، قرب میس ندش بارخ تروص رد دنکن دیدهت ار امش.

کی قی رط زا دیابن هاگتسد قرب، امرگ رثا رد قرب عطق زا یشان هتساوخان ددجم میظنت زا یشان رطخ زا یریگولج روظنم هب قرب تکرش طسوت مئاد روطه هک دشاب لصتم یرادم هب ای نیمأت رمیات دننام یجراخ هیذغت عب نم گنیچیئوس هاگتسد ددرگیم شوماخ و نشور.

دیراد هگن رود ناکدوک سرتسد زا ار نآ قرب میس و هاگتسد. دوش هدافتسا ناکدوک طسوت دیابن هاگتسد نی ا. دینک ادج قرب زا ار هاگتسد، نآ ندرک زیمت ای تاعطق ندرک ادج، ندرکمهرس زا شیپ و هاگتسد زا ندرکن هدافتسا تروص رد. دینک ادج قرب زا ار نآ و شوماخ ار هاگتسد، دننک هدافتسا لاح رد هک یتکرحتم تاعطق سم ل ای ب ناج مزاول ریغت زا شیپ. دیروآ لمع هب ار لماک طایتحا، ساک ندرک یلاخ ای نتسش ای غیتهدنرب و زیت یاه هبل اب ندرک راک نامز رد. هاگتسد زا نآ یرادقم، یناهگان ندش رابخ لیلد هب تسا نکم اریز، دینک طایتحا نکطولخم رد غاد تاعیام نتخیری ماگنه. دوش ترپ نوریب هب.

دندنام، تساهدش هتفرگ رظن رد هباشم یاهنآکم و هناخ رد هدافتسا یارب هاگتسد نی ا:

- ییراک یاهطیح م ریاس و تارادا، اههآگشورف رد نانکراک هناخزپش آ یاهطیح م -
- ییاتسور یاهناخ -
- یتماقا یاهطیح م ریاس و اهناخرفاسم، اهلت ه رد نایرتشم طسوت -
- نویسناپ دننام ییاهطیح م -

EN
AR
BG
HR
CS
DA
NH
ET
FA
FI
FR
DE
EL
HU
IT
LV
LT
NO
PL
PT
RO
RU
SR
SK
SL
SV
TR
UK

Vähintään 8 vuotta täyttäneet lapset ja sellaiset henkilöt, joiden fyysiset, sensoriset tai henkiset kyvyt eivät ole tähän riittäviä tai joilla ei ole laitteen tuntemusta tai kokemusta sen käytöstä, saavat käyttää tätä laitetta ainoastaan silloin, kun heidän turvallisuudestaan vastaava henkilö valvoo tai ohjaa heitä laitteen turvallisessa käytössä ja he ymmärtävät sen käyttöön liittyvät vaarat. Lapset eivät saa leikkiä laitteella. Lapset eivät saa suorittaa puhdistusta tai huoltoa ilman valvontaa.

Tämä laite ei ole tarkoitettu fyysisesti tai sensorisesti rajoitteisten tai muulla tavalla taitamattomien tai kokemattomien henkilöiden (ei myöskään lasten) käyttöön, ellei heidän turvallisuudestaan vastuussa oleva henkilö valvo ja opasta heitä laitteen käytössä. Pikkulapsia on valvottava eikä heidän pidä antaa leikkiä laitteella.

Jos virtajohto vaurioituu, sen saa vaaratilanteiden välttämiseksi vaihtaa vain valmistaja, huoltoliike tai vastaava ammattitaitoinen henkilö.

Termostaattilämpökatkaisun tahattoman toiminnan aiheuttamien vaaratilanteiden välttämiseksi laitteeseen ei saa liittää ulkoista kytkintä, kuten ajastinta, eikä sitä saa liittää virtapiiriin, jonka sähkölaitos säännöllisin väliajoin kytkee päälle/pois päältä.

Lapset eivät saa käyttää tätä laitetta. Pidä laite ja sen johto lasten ulottumattomissa. Irrota laite virtalähteestä aina ennen puhdistamista tai osien kokoamista tai irrottamista tai kun laite jää ilman valvontaa.

Katkaise laitteesta virta ja irrota pistoke pistorasiasta ennen kuin vaihdat lisätarvikkeita tai kosketat liikkuvia osia.

Noudata erityistä varovaisuutta teräviä leikkausteriä käsitellessä, kulhoa tyhjentäessä ja puhdistettaessa.

Ole varovainen, jos kaadat kuumaa nestettä tehosekoittimeen, koska se voi roiskua äkillisen höyryntymisen vuoksi.

Laitte on tarkoitettu käytettäväksi kotiympäristöissä ja vastaavissa ympäristöissä, kuten:

- myymälöiden henkilökuntakeittiöissä, toimistoissa ja muissa työympäristöissä
- maataloissa
- hotellien motellien ja muiden majatalojen asiakkaiden käyttöympäristöissä
- kodinomaisessa Bed and Breakfast -ympäristössä

HÄVITTÄMINEN



Tämä tuotteessa oleva symboli ilmoittaa, että tuotteessa on akku, jota ei saa hävittää kotitalousjätteiden mukana.



Laitteessa tai sen pakkauksessa oleva symboli ilmaisee, että tuotetta ei voi käsitellä tavallisena kotitalousjätteenä. Jos haluat kierrättää tuotteen, vie se viralliseen keräyspisteeseen tai Electroluxin valtuutettuun huoltoliikkeeseen, joka voi poistaa ja kierrättää akun ja sähköosat turvallisesti ja ammattimaisesti. Noudata maasi sääntöjä sähkölaitteiden ja ladattavien paristojen erillisestä keräämisestä.

Electrolux varaa oikeuden muuttaa tuotteita, tietoja ja teknisiä tietoja ilman erillistä ilmoitusta.

EN
AR
BG
HR
CS
DA
NH
ET
FA
FI
FR
DE
EL
HU
IT
LV
LT
NO
PL
PT
RO
RU
SR
SK
SL
SV
TR
UK

Cet appareil peut être utilisé par des enfants âgés d'au moins 8 ans et par des personnes ayant des capacités physiques, sensorielles ou mentales réduites ou qui manquent d'expérience ou de connaissances s'ils sont correctement surveillés ou si des instructions relatives à l'utilisation de l'appareil en toute sécurité leur ont été données et s'ils comprennent les risques encourus. Les enfants ne doivent pas jouer avec l'appareil. Le nettoyage et la maintenance par l'utilisateur ne doivent pas être effectués par des enfants sans surveillance.

Cet appareil n'est pas conçu pour être utilisé par des personnes (y compris des enfants) dont les facultés physiques, sensorielles ou mentales sont réduites ou qui manquent d'expérience et de connaissances, à moins qu'une personne responsable de leur sécurité ne les surveille ou ne leur ait donné des instructions sur la manière d'utiliser l'appareil.

Veillez à ce que les enfants ne jouent pas avec l'appareil.

Si le câble d'alimentation est endommagé, son remplacement doit être confié exclusivement au fabricant, à son service après-vente ou à un technicien qualifié afin d'éviter tout danger.

Afin d'éviter tout danger lié à une réinitialisation accidentelle du thermorupteur, cet appareil ne doit pas être alimenté par un appareil de connexion externe tel qu'un minuteur, ni raccordé à un circuit qui est régulièrement mis sous tension et hors tension par le fournisseur d'électricité.

Cet appareil ne doit pas être utilisé par des enfants. L'appareil et son cordon d'alimentation doivent être tenus hors de portée des enfants.

Débranchez toujours l'appareil de l'alimentation électrique si vous devez le laisser sans surveillance, ou avant de le monter, de le démonter ou de le nettoyer.

Éteignez l'appareil et débranchez-le de l'alimentation électrique avant de changer d'accessoire ou de vous approcher des pièces en mouvement lorsque l'appareil est en fonctionnement.

Faites attention lorsque vous manipulez les lames tranchantes, lorsque vous videz le bol et lors du nettoyage.

Faites attention si vous versez un liquide chaud dans le mixeur, il peut être projeté hors de l'appareil en raison de la formation soudaine de vapeur.

Cet appareil est conçu pour un usage domestique et des utilisations équivalentes telles que :

- dans des cuisines réservées aux employés dans des magasins, bureaux et autres lieux de travail ;
- dans des bâtiments de ferme ;
- pour une utilisation par les clients dans des hôtels et autres environnements à caractère résidentiel ;
- en chambre d'hôtes.

MISE AU REBUT



Ce symbole sur le produit indique qu'il contient une batterie qui ne doit pas être mise au rebut avec les déchets ménagers.



Ce symbole sur le produit ou sur son emballage indique que le produit ne doit pas être traité comme un déchet ménager. Pour recycler votre produit, veuillez l'emmener dans un point de collecte officiel ou le rapporter au service après-vente Electrolux qui pourra retirer et recycler la batterie et les composants électriques de façon sûre et professionnelle. Respectez les réglementations de votre pays concernant la collecte séparée des produits électriques et des batteries rechargeables.

Electrolux se réserve le droit d'apporter des modifications aux produits, aux informations fournies et aux caractéristiques techniques sans préavis.

EN
AR
BG
HR
CS
DA
NH
ET
FA
FI
FR
DE
EL
HU
IT
LV
LT
NO
PL
PT
RO
RU
SR
SK
SL
SV
TR
UK

Dieses Gerät kann dann von Kindern ab 8 Jahren, von Personen mit eingeschränkten körperlichen, sensorischen oder geistigen Fähigkeiten sowie von Personen ohne bisherige Erfahrung im Umgang mit solchen Geräten bedient werden, wenn sie dabei von einer Person, die für ihre Sicherheit verantwortlich ist, beaufsichtigt werden oder so in den Gebrauch eingewiesen wurden, dass sie das Gerät sicher verwenden können und die damit verbundenen Gefahren verstehen. Kinder dürfen nicht mit dem Gerät spielen. Kinder dürfen das Gerät nicht ohne Aufsicht reinigen oder warten.

Personen (einschließlich Kinder), die aufgrund ihrer physischen, sensorischen oder geistigen Fähigkeiten oder ihrer Unerfahrenheit oder Unkenntnis nicht in der Lage sind, das Gerät sicher zu bedienen, sollten dieses Gerät nicht ohne Aufsicht oder Anweisung durch eine verantwortliche Person benutzen. Kinder sollten sorgsam beaufsichtigt werden, so dass sie nicht mit dem Gerät spielen können.

Wenn das Netzkabel beschädigt ist, muss es vom Hersteller, einem autorisierten Kundendienst oder einer gleichermaßen qualifizierten Person ersetzt werden, um Gefahrenquellen zu vermeiden.

ACHTUNG: Um Gefahren zu vermeiden, die aufgrund des Zurücksetzens des Temperaturbegrenzers entstehen können, darf dieses Gerät nicht durch ein externes Schaltgerät, zum Beispiel eine Zeitschaltuhr, mit Strom versorgt oder mit einem Stromkreis verbunden werden, der regelmäßig durch den Versorger an- und ausgeschaltet wird.

Das Gerät darf nicht von Kindern bedient werden. Halten Sie Kinder vom Gerät und dem Netzkabel fern.

Zum Reinigen und Warten des Geräts und nach Verwendung muss immer der Netzstecker gezogen werden.

Schalten Sie das Gerät aus und trennen Sie es von der Stromversorgung, bevor Sie Zubehörteile tauschen oder Teile in die Nähe des Geräts bringen, die sich bei der Verwendung drehen. Gehen Sie beim Umgang mit den scharfkantigen Messern, beim Entleeren des Behälters und während der Reinigung vorsichtig vor.

Seien Sie vorsichtig, wenn Sie eine heiße Flüssigkeit in den Mixer einfüllen, da diese, aufgrund einer unerwarteten Dampfbildung, aus dem Gerät austreten kann.

Dieses Gerät ist für die Verwendung im Haushalt und ähnliche Zwecke vorgesehen, wie z. B.:

- Personalküchenbereiche in Geschäften, Büros und anderen Arbeitsumfeldern;
- Bauernhäuser;
- Für Gäste in Hotels, Motels und anderen wohnungsähnlichen Räumlichkeiten;
- Pensionen und vergleichbare Unterbringungsmöglichkeiten

ENTSORGUNG



Dieses Symbol auf dem Produkt zeigt an, dass das Gerät eine Batterie enthält, die nicht im normaler Hausmüll entsorgt werden darf.



Das Symbol auf dem Produkt oder der Verpackung weist das Gerät als ein Produkt aus, das nicht in den Hausmüll gehört. Bitte entsorgen Sie dieses Gerät an einer entsprechenden Sammelstelle oder bringen es zum Kundendienst von Electrolux, bei dem Batterie als auch elektrische Bauteile sicher und professionell entsorgt werden. Beachten Sie die jeweiligen lokalen Vorschriften für die Entsorgung von Elektrogeräten und wiederaufladbaren Batterien.

Electrolux behält sich das Recht vor, Produkte, Informationen und Spezifikationen zu verändern ohne vorherige Ankündigung.

EN
AR
BG
HR
CS
DA
NH
ET
FA
FI
FR
DE
EL
HU
IT
LV
LT
NO
PL
PT
RO
RU
SR
SK
SL
SV
TR
UK

Η συσκευή αυτή μπορεί να χρησιμοποιηθεί από παιδιά ηλικίας 8 ετών και άνω και από άτομα με μειωμένες σωματικές, αισθητηριακές ή πνευματικές δυνατότητες ή έλλειψη εμπειρίας και γνώσης, εάν επιβλέπονται ή έχουν λάβει οδηγίες σχετικά με τη χρήση της συσκευής με ασφαλή τρόπο και κατανοούν τους κινδύνους που ενέχονται. Τα παιδιά δεν πρέπει να παίζουν με τη συσκευή. Ο καθαρισμός και η συντήρηση από τον χρήστη δεν πρέπει να πραγματοποιούνται από παιδιά χωρίς επίβλεψη.

Η συσκευή αυτή δεν προορίζεται για χρήση από άτομα (συμπεριλαμβανομένων των παιδιών) με μειωμένες σωματικές, αισθητηριακές ή πνευματικές ικανότητες ή έλλειψη εμπειρίας και γνώσης, εκτός και αν επιβλέπονται ή έχουν λάβει οδηγίες σχετικά με τη χρήση της συσκευής από άτομο υπεύθυνο για την ασφάλειά τους. Τα παιδιά πρέπει να επιβλέπονται, ώστε να διασφαλίζεται ότι δεν παίζουν με τη συσκευή.

Εάν το ηλεκτρικό καλώδιο έχει υποστεί φθορές, θα πρέπει να αντικατασταθεί από τον κατασκευαστή, τον αντιπρόσωπο του σέρβις ή ένα κατάλληλα εξουσιοδοτημένο άτομο ώστε να αποφευχθούν οι κίνδυνοι.

Για να αποφευχθεί ο κίνδυνος από την ακούσια επαναφορά της θερμικής ασφάλειας, η συσκευή αυτή δεν πρέπει να τροφοδοτείται μέσω μιας εξωτερικής διάταξης μεταγωγής, όπως ένας χρονοδιακόπτης, ή να είναι συνδεδεμένη σε κύκλωμα το οποίο ενεργοποιείται και απενεργοποιείται συχνά από τη διάταξη.

Η συσκευή αυτή δεν πρέπει να χρησιμοποιείται από παιδιά. Διατηρείτε τη συσκευή και το καλώδιό της μακριά από παιδιά.

Αποσυνδέετε πάντα τη συσκευή από την παροχή ρεύματος όταν την αφήνετε χωρίς επιτήρηση, καθώς και πριν από τη συναρμολόγηση, την αποσυναρμολόγηση και τον καθαρισμό.

Απενεργοποιήστε τη συσκευή και αποσυνδέστε την από την παροχή ρεύματος προτού αλλάξετε αξεσουάρ ή προτού πλησιάσετε κινούμενα μέρη κατά τη χρήση.

Χρειάζεται προσοχή κατά τον χειρισμό των κοφτερών λεπίδων κοπής, το άδειασμα του μπολ και τον καθαρισμό.

Προσέχετε αν προστεθεί ζεστό υγρό στο μπλέντερ καθώς μπορεί να πεταχτεί έξω από τη συσκευή εξαιτίας της απότομης δημιουργίας ατμού.

Αυτή η συσκευή προορίζεται για οικιακή χρήση και παρόμοιες εφαρμογές, όπως:

- χώροι κουζίνας προσωπικού σε καταστήματα, γραφεία και άλλα εργασιακά περιβάλλοντα,
- αγροικίες,
- από πελάτες σε ξενοδοχεία, μοτέλ και άλλα οικιστικά περιβάλλοντα,
- πανσιόν (για ύπνο και πρωινό).

EN
AR
BG
HR
CS
DA
NH
ET
FA
FI
FR
DE
EL
HU
IT
LV
LT
NO
PL
PT
RO
RU
SR
SK
SL
SV
TR
UK

A készüléket 8 év feletti gyermekek és csökkent fizikai, értelmi vagy mentális képességű, illetve megfelelő tapasztalatok és ismeretek híján lévő személyek a biztonságukért felelős személy felügyelete mellett használhatják vagy elsajátították a készülék biztonságos használatának módját, és megértették a velejáró veszélyeket". Gyermekeknek tilos a készülékkel játszani. Gyermekek felügyelet nélkül nem végezhetnek tisztítási vagy karbantartási munkát a készüléken.

E készülék kialakítása nem olyan, hogy azt csökkent fizikai, értelmi vagy mentális képességű, illetve megfelelő tapasztalatok és ismeretek híján lévő személyek (beleértve a gyermekeket is) használhassák, hacsak a biztonságukért felelős személy nem biztosít számukra felügyeletet és útmutatást a készülék használatára vonatkozóan. Gondoskodjon arról, hogy a gyermekek ne játszhassanak a készülékkel. Ha a hálózati kábel megsérül, azt a gyártónak vagy a gyártó szerelőjének vagy más hasonlóan képzett személynek ki kell cserélnie, nehogy veszélyhelyzet álljon elő.

A hővédelem megfelelő működése érdekében a készüléket ne használja együtt külső kapcsolóeszközzel (például időzítővel), és ne csatlakoztassa olyan áramkörre, amely nem rendelkezik folyamatos áramellátással. Gyermekeknek tilos a berendezést használni. A készüléket és a hálózati vezetékét úgy kell elhelyezni, hogy gyermekek ne férhessenek hozzá. Felügyelet nélkül hagyás ill. össze-, szétszerelés vagy tisztítás előtt mindig húzza ki a hálózati kábel csatlakozódugóját az aljzatból.

Kapcsolja ki a berendezést és húzza ki a tápkábelt, mielőtt kiegészítőt cserélne, vagy használat közben mozgó alkatrészekhez férne hozzá.

Körültekintően járjon el az éles vágóélek kezelésekor, a tál ürítésekor és tisztítás közben. Legyen nagyon óvatos, amikor forró folyadékot tölt a konyhai keverőbe, mert a hirtelen gőznyomás hatására kispriccelhet a berendezésből.

A készüléket háztartási, illetve más hasonló felhasználási területekre szánták, mint például:

- üzletek, irodák és egyéb munkahelyeken kialakított személyzeti konyhák;
- tanya;
- hotelekben, motelekben és hasonló létesítményekben, a vendégek számára;
- félpanziós szolgáltatást kínáló kisebb szálláshelyeken.

HULLADÉKKEZELÉS



Ez a szimbólum azt jelzi, hogy a készülékben akkumulátor van, ami nem helyezhető a háztartási hulladék közé.



A terméken, illetve annak csomagolásán látható szimbólum azt jelzi, hogy a készülék a szokásos háztartási hulladékoktól elkülönítve kezelendő. Kérjük, vigye el a terméket egy kijelölt gyűjtőhelyre, vagy az Electrolux egyik szervizközpontjába az akkumulátor és az elektromos alkatrészek biztonságos, szakszerű eltávolítása és megfelelő újrahasznosítása érdekében. Minden esetben tartsa be az elektromos készülékek és az újratölthető akkumulátorok elkülönített hulladékkezelésére vonatkozó nemzeti előírásokat.

Az Electrolux fenntartja a jogot termékei, valamint a közölt információk és műszaki adatok előzetes értesítés nélküli módosítására.

EN
AR
BG
HR
CS
DA
NH
ET
FA
FI
FR
DE
EL
HU
IT
LV
LT
NO
PL
PT
RO
RU
SR
SK
SL
SV
TR
UK

Questa apparecchiatura può essere usata da bambini a partire dagli 8 anni e da adulti con limitate capacità fisiche, sensoriali o mentali o con scarsa esperienza o conoscenza sull'uso dell'apparecchiatura, se sorvegliati o se sono stati istruiti relativamente all'uso dell'apparecchiatura e a condizione che abbiano capito i rischi coinvolti.

I bambini non dovrebbero giocare con l'apparecchiatura. La pulizia e gli interventi di manutenzione non devono essere eseguiti dai bambini senza supervisione.

Questa apparecchiatura non è destinata all'uso da parte di bambini o adulti con limitate capacità fisiche, sensoriali o mentali o con scarsa esperienza o conoscenza sull'uso dell'apparecchiatura stessa, a meno che non siano sorvegliati o istruiti da una persona responsabile della loro sicurezza. È consigliabile controllare che i bambini non giochino con l'apparecchiatura.

Se il cavo di alimentazione è danneggiato, deve essere sostituito dal produttore, da un tecnico autorizzato o da una persona qualificata per evitare situazioni di pericolo.

Al fine di evitare pericoli dovuti al ripristino accidentale del termostato, l'apparecchiatura non deve essere alimentata da un dispositivo di accensione esterno, come un timer e non deve essere collegata ad un circuito che si accende/spegne regolarmente.

L'apparecchiatura non deve essere usata dai bambini. Tenere l'apparecchiatura e il rispettivo cavo fuori dalla portata dei bambini.

Scollegare sempre l'apparecchiatura dalla fonte di corrente se lasciata incustodita e prima delle operazioni di montaggio, smontaggio e pulizia.

Spegnere l'apparecchiatura e scollegarla dalla fonte di corrente prima di cambiare gli accessori o avvicinarsi alle parti mobili.

Prestare attenzione nel maneggiare le lame taglienti ed affilate, nello svuotare il recipiente e durante la pulizia.

Fare attenzione ai liquidi caldi versati nel frullatore, in quanto potrebbero essere espulsi dall'apparecchiatura a causa di vapore improvviso.

L'apparecchiatura è destinata all'uso domestico e applicazioni simili, tra cui:

- cucine di negozi, uffici e altri ambienti di lavoro;
- fattorie;
- clienti di hotel, motel e altri ambienti residenziali;
- in ambienti tipo bed and breakfast

SMALTIMENTO



Il simbolo sul prodotto indica che il prodotto contiene una batteria che non deve essere smaltita con i normali rifiuti domestici.



Il simbolo sul prodotto o sulla confezione indica che il prodotto non deve essere considerato come un normale rifiuto domestico. Per riciclare il prodotto, riconsegnarlo ad un punto di raccolta ufficiale o ad un Centro di Assistenza Electrolux in grado di rimuovere e riciclare la batteria e le parti elettriche in modo sicuro e professionale. Rispettare le norme vigenti nel proprio Paese per quel che riguarda la raccolta differenziata di prodotti elettrici e batterie ricaricabili.

Electrolux riserva il diritto di modificare i prodotti, le loro riguardanti informazioni e le loro specifiche senza preavviso.

Šo ierīci drīkst izmantot bērni no 8 gadu vecuma un cilvēki ar ierobežotām fiziskām, uztveres vai garīgām spējām, vai pieredzes un zināšanu trūkumu, ja viņus uzrauga vai ja viņi ir apmācīti par ierīces drošu lietošanu un izprot potenciālos riskus. Bērni nedrīkst rotaļāties ar ierīci. Tīrīšanu un lietotāja veikto apkopi nedrīkst veikt bērni bez uzraudzības.

Šo ierīci nedrīkst izmantot personas (ieskaitot bērnus), kurām ir samazinātas fiziskās, jutības vai prāta spējas un kurām nav pietiekamu zināšanu, ja vien kāds, kas uzņemas atbildību par šādu personu drošību, tās neuzrauga vai neinstruē saistībā ar ierīces izmantošanu. Mazi bērni jāuzrauga, lai tie nespēlētos ar ierīci.

Ja elektrības padeves vads ir bojāts, lai izvairītos no nelaimes gadījumiem, tas jānomaina ražotājam, servisa pārstāvim vai kvalificētam speciālistam.

Iai novērstu bīstamību nevērīgas termiskā automātiskā izslēdzēja atiestatīšanas rezultātā, ierīci nedrīkst barot caur ārējo slēdža ierīci, piemēram, taimerī, vai pievienot sistēmai, kuras elektroenerģijas padeve tiek regulāri ieslēgta un izslēgta.

Šo ierīci nedrīkst lietot bērni. Glabājiet ierīci un tās elektrības vadu bērniem nepieejamā vietā. Obligāti atvienojiet ierīci no strāvas, ja tā tiek atstāta bez uzraudzības un pirms salikšanas, izjaukšanas vai tīrīšanas.

Pirms piederumu nomaiņas, kā arī pirms pieskaršanās kustīgajām daļām izslēdziet ierīci un atvienojiet to no strāvas padeves.

Ievērojiet piesardzību, darbojoties ar asajiem asmeņiem, iztukšojot bļodu un tīrīšanas laikā.

Esiet piesardzīgi, ielejot blenderī karstu šķidrumu, jo tas var izšļakstīties no ierīces pēkšņas tvaika ietekmes rezultātā.

Ierīce paredzēta izmantošanai mājāsaimniecībā un līdzīgiem mērķiem, piemēram:

- darbinieku virtuves zonās veikalos, birojos un citās darba vietās;
- lauku mājās;
- viesu lietošanai viesnīcās, moteļos un citās apdzīvojamās vidēs;
- privāto viesnīcu (Bed and Breakfast) apstākļos

IERĪCES UTILIZĀCIJA



Šis simbols uz izstrādājuma norāda to, ka tas satur baterijas, kuras nedrīkst izmest kopā ar mājāsaimniecības atkritumiem.



Šis simbols uz izstrādājuma vai tā iepakojuma norāda to, ka pret šo izstrādājumu nedrīkst attiekties kā pret mājāsaimniecības atkritumu. Lai utilizētu šo ierīci, nododiet to oficiālā savākšanas punktā vai Electrolux pakalpojumu centrā, kurā tiks izņemtas un utilizētas baterijas un elektriskās detaļas drošā un profesionālā veidā. Ievērojiet savas valsts noteikumus attiecībā uz atsevišķu elektrisko detaļu un uzlādējamo bateriju nodošanu.

Electrolux patur tiesības izmainīt izstrādājumus, informāciju vai tehniskos datus bez iepriekšēja brīdinājuma.

EN
AR
BG
HR
CS
DA
NH
ET
FA
FI
FR
DE
EL
HU
IT
LV
LT
NO
PL
PT
RO
RU
SR
SK
SL
SV
TR
UK

Dette apparatet kan brukes av barn fra 8 år og oppover og personer med reduserte fysiske, sensoriske eller mentale evner eller manglende erfaring og kunnskap hvis de får tilsyn eller instruksjoner om bruken av apparatet på en sikker måte og forstår de involverte farene. Barn skal ikke leke med apparatet. Rengjøring og vedlikehold skal ikke utføres av barn med mindre de er under tilsyn.

Dette apparatet er ikke ment for bruk for personer (inkludert barn) med reduserte fysiske, sans- eller mentale evner, eller mangel på erfaring og kunnskap, med mindre de har fått tilsyn eller instruksjoner om bruken av apparatet av en person ansvarlig for deres sikkerhet. Barn må holdes under oppsyn for å sikre at de ikke leker med produktet.

Dersom strømforsyningskabelen er skadet, må den kun skiftes av produsenten, en serviceagent for produsenten eller en tilsvarende kvalifisert person for å unngå farer.

For å unngå farlige situasjoner som følge av utilsiktet nullstilling av overopphetingsvernet, må dette produktet ikke forsynes med strøm via en ekstern bryterenhet, for eksempel en tidsbryter, eller kobles til en strømkurs som regelmessig blir slått av og på av elektrisitetverket.

Apparatet må ikke brukes av barn. Hold apparatet og strømledningen utilgjengelig for barn. Alltid kople apparatet fra veggkontakten når det blir stående uten tilsyn og alltid før det monteres, demonteres eller rengjøres.

Slå av apparatet og koble det fra veggkontakten før det skiftes tilbehør eller du skal berøre bevegelige deler.

Vær forsiktig når du håndterer de skarpe skjærbladene, tømmer kannen og under rengjøring. Vær forsiktig dersom varm væske helles i blenderen, da innholdet kan blåses ut av kannen grunnet en plutselig fordamping.

Dette produktet er kun ment for bruk i husholdninger og liknende bruk som:

- personalkjøkken, kontor og andre arbeidsmiljøer,
- gårdsbruk,
- av gjester på hoteller, moteller og andre typer bomiljøer,
- overnattingstilbud med rom og frokost.

AVHENDING



Dette symbolet på produktet indikerer at dette produktet inneholder et batteri som ikke skal kastes med vanlig husholdningsavfall.



Dette symbolet på produktet eller på emballasjen forteller at dette produktet ikke må behandles som vanlig husholdningsavfall. For å resirkulere produktet, ta det til et offisielt innsamlingssted eller til et Electrolux servicesenter som kan fjerne og resirkulere batteriet og elektriske deler på en trygg og profesjonell måte. Følg landets regler for separat innsamling av elektriske produkter og oppladbare batterier.

Electrolux forbeholder seg retten til å endre produkter, informasjon og spesifikasjoner uten varsel.

EN
AR
BG
HR
CS
DA
NH
ET
FA
FI
FR
DE
EL
HU
IT
LV
LT
NO
PL
PT
RO
RU
SR
SK
SL
SV
TR
UK

Urządzenie mogą obsługiwać dzieci po ukończeniu ósmego roku życia oraz osoby o ograniczonych zdolnościach fizycznych, sensorycznych lub umysłowych bądź nieposiadające odpowiedniej wiedzy i doświadczenia, jeśli będą one nadzorowane przez dorosłą osobę lub osobę odpowiedzialną za ich bezpieczeństwo bądź zostaną poinstruowane w zakresie bezpiecznego korzystania z urządzenia i będą świadome związanych z tym zagrożeń. Dzieci nie mogą bawić się urządzeniem. Czyszczeniem i konserwacją nie mogą zajmować się dzieci bez nadzoru dorosłej osoby.

Niniejsze urządzenie nie jest przeznaczone do użytku przez osoby (w tym dzieci) o ograniczonych zdolnościach fizycznych, sensorycznych czy umysłowych, a także nieposiadające wiedzy lub doświadczenia w użytkowaniu tego typu urządzeń, chyba że będą one nadzorowane lub zostaną poinstruowane na temat korzystania z tego urządzenia przez osobę odpowiedzialną za ich bezpieczeństwo. Należy pilnować, aby dzieci nie bawiły się urządzeniem.

Jeśli przewód zasilający jest uszkodzony, aby uniknąć niebezpieczeństwa, należy zlecić jego wymianę producentowi, przedstawicielowi serwisu lub innej kompetentnej osobie.

Aby uniknąć niebezpieczeństwa związanego z przypadkowym wyzerowaniem wyłącznika termicznego, urządzenie nie może być podłączone do zasilania za pośrednictwem zewnętrznego urządzenia przełączającego, jak programator czasowy, ani do obwodu, którego zasilanie jest regularnie wyłączane przez dostawcę energii.

Urządzenia nie mogą obsługiwać dzieci. Urządzenie należy przechowywać w miejscu niedostępnym dla dzieci.

Zawsze należy odłączać urządzenie od źródła zasilania, jeśli jest ono pozostawiane bez nadzoru, montowane, demontowane lub czyszczone.

Przed przystąpieniem do wymiany akcesoriów lub dotknięciem ruchomych części urządzenia należy je uprzednio wyłączyć i odłączyć od zasilania.

Podczas posługiwania się ostrzami tnącymi, opróżniania miski i czyszczenia urządzenia należy zachować ostrożność.

Należy zachować ostrożność podczas wlewania gorącego płynu do robota kuchennego lub blendera, ponieważ może on zostać wyrzucony z urządzenia pod wpływem nagłego wytworzenia pary.

Urządzenie jest przeznaczone do użytku w gospodarstwie domowym oraz do podobnych zastosowań w następujących miejscach:

- kuchnie w obiektach sklepowych, biurowych oraz innych placówkach pracowniczych;
- zabudowania gospodarstw rolnych;
- hotele, motele i inne obiekty mieszkalne (jako wyposażenie dla klientów);

UTYLIZACJA



W urządzeniach oznaczonych takim symbolem znajduje się akumulator, którego nie wolno wyrzucać wraz z innymi odpadami z gospodarstwa domowego.



Urządzeń lub opakowań oznaczonych takim symbolem nie wolno traktować, jak innych odpadów domowych. W celu poddania urządzenia recyklingowi należy zwrócić je do odpowiedniego punktu zbiórki odpadów lub centrum serwisowego firmy Electrolux, które zajmie się demontażem i utylizacją akumulatora i innych elementów elektrycznych w bezpieczny i profesjonalny sposób. Należy postępować zgodnie z krajowymi przepisami dotyczącymi selektywnej zbiórki urządzeń elektrycznych i akumulatorów.

Firma Electrolux zastrzega prawo do zmiany produktów, informacji oraz specyfikacji bez powiadomienia.

EN
AR
BG
HR
CS
DA
NH
ET
FA
FI
FR
DE
EL
HU
IT
LV
LT
NO
PL
PT
RO
RU
SR
SK
SL
SV
TR
UK

Este aparelho pode ser utilizado por crianças com 8 anos ou mais e por pessoas com capacidades físicas, sensoriais ou mentais reduzidas ou com pouca experiência e conhecimento se forem supervisionadas ou ensinadas a utilizar o aparelho de forma segura e compreendam os perigos envolvidos. As crianças não podem brincar com o aparelho. A limpeza e a manutenção básica não devem ser efectuadas por crianças sem supervisão.

Este aparelho não se destina a ser utilizado por pessoas (incluindo crianças) com capacidades físicas, sensoriais ou mentais reduzidas ou sem experiência e conhecimento, excepto se lhes tiver sido dada supervisão ou instrução relativa à utilização do aparelho por uma pessoa responsável pela sua segurança. As crianças devem ser vigiadas para se garantir que não brincam com o aparelho.

Se o cabo de alimentação estiver danificado, deve ser substituído pelo fabricante, por um agente de assistência ou por uma pessoa igualmente qualificada, para evitar perigos.

De modo a evitar uma situação de perigo devido à reposição inadvertida do corte térmico, este aparelho não deve ser alimentado através de um dispositivo de comutação externo, tal como um temporizador, ou ligado a um circuito que seja regularmente ligado e desligado pelo aparelho. Este aparelho não pode ser utilizado por crianças. Mantenha o aparelho e o cabo de alimentação fora do alcance de crianças.

Desligue sempre o aparelho da fonte de alimentação se for deixado sem vigilância e antes de montar, desmontar ou limpar.

Desligue o aparelho e desligue-o da fonte de alimentação antes de mudar acessórios ou aproximar peças que se movam em utilização.

Deve ter-se cuidado quando manusear as lâminas de corte afiadas, quando esvaziar a taça e quando limpar..

Tenha cuidado se líquido quente for vertido para o misturador uma vez que pode ser projetado para fora do aparelho devido a uma criação súbita de vapor.

Este aparelho destina-se exclusivamente a utilizações domésticas ou semelhantes, tais como:

- áreas de cozinha destinadas ao pessoal em lojas, escritórios e outros ambientes de trabalho;
- quintas;
- utilização por clientes de hotéis, motéis e outros ambientes hoteleiros;
- ambientes do tipo residencial com dormida e pequeno-almoço.



Se o cabo de alimentação estiver danificado, deve ser substituído pelo fabricante, por um agente de assistência ou por uma pessoa igualmente qualificada, para evitar perigos.

EN
AR
BG
HR
CS
DA
NH
ET
FA
FI
FR
DE
EL
HU
IT
LV
LT
NO
PL
PT
RO
RU
SR
SK
SL
SV
TR
UK

Acest aparat poate fi utilizat de copiii cu vârsta peste 8 ani, de persoanele cu capacități fizice, senzoriale sau mentale reduse sau de persoanele fără cunoștințe sau experiență dacă sunt supravegheate sau dacă au primit instrucțiuni privind utilizarea aparatului într-un mod sigur și dacă înțeleg pericolele la care se expun.

Copiii nu trebuie să se joace cu acest aparat. Curățarea și întreținerea curentă nu trebuie efectuate de copii fără supraveghere.

Acest aparat nu trebuie folosit de persoane (inclusiv copii) cu capacități fizice și senzoriale reduse sau lipsiți de experiență și cunoștințe, cu excepția cazului în care sunt supravegheați sau li s-au dat instrucțiuni în legătură cu utilizarea aparatului de către o persoană responsabilă pentru siguranța lor. Copiii trebuie supravegheați ca să nu se joace cu aparatul.

Dacă cablul de alimentare este deteriorat, trebuie să fie înlocuit de către producător, de serviciul său de asistență sau de o persoană calificată corespunzător, pentru a se evita pericolele.

Pentru a evita pericolele cauzate de resetarea necorespunzătoare a protecției termice, acest aparat nu trebuie alimentat printr-un dispozitiv de comutare extern, cum ar fi un temporizator și nu trebuie conectat la un circuit care este cuplat și decuplat în mod regulat de rețea.

Acest aparat nu trebuie utilizat de către copii. Nu țineți aparatul și cablul acestuia la îndemâna copiilor.

Deconectați întotdeauna aparatul de la sursa de alimentare, în cazul în care acesta este lăsat nesupravegheat și înainte de montare, demontare sau curățare.

Opriti aparatul și deconectați-l de la sursa de alimentare înainte de a schimba accesoriile sau de a vă apropia de piesele care se mișcă când aparatul este folosit.

Se va proceda cu atenție la manevrarea lamelor ascuțite la golirea vasului și pe durata curățării.

Fiți atenți dacă se toarnă lichid fierbinte în blender deoarece acesta poate fi ejectat din aparat din cauza formării bruște de abur.

Acest aparat este conceput pentru o utilizare casnică și la aplicații similare, cum ar fi:

- în bucătăriile pentru personalul din magazine, birouri și alte medii de lucru;
- casă de la fermă;
- de clienții din hoteluri, moteluri și alte medii de tip rezidențial;
- medii de cazare cu micul dejun inclus

ELIMINAREA



Simbolul de pe produs indică faptul că acesta conține o baterie care nu trebuie aruncată cu deșeurile menajere obișnuite.



Acest simbol de pe produs sau de pe ambalaj indică faptul produsul nu poate fi aruncat împreună cu deșeurile menajere. Pentru reciclarea produsului, acesta trebuie dus la un punct de colectare sau la un centru de service Electrolux, care poate demonta și recicla bateria și componentele electrice într-un mod sigur și profesional. Pentru colectarea separată a produselor electrice și bateriilor reciclabile, urmați reglementările în vigoare la nivel național.

Electrolux își rezervă dreptul de a modifica produsele, informațiile și specificațiile fără notificare.

Данное устройство может использоваться детьми старше 8 лет, лицами с ограниченными физическими, сенсорными или умственными способностями, или же лицами, не обладающими достаточным опытом или знаниями, только после получения соответствующих инструкций, позволяющих им безопасно эксплуатировать устройство и дающих представление об опасности, сопряженной с его эксплуатацией, или если за этими лицами обеспечен соответствующий надзор. Не позволяйте детям играть с устройством. Детям запрещается производить очистку и операции технического обслуживания, доступные пользователю устройства, без соответствующего надзора со стороны взрослых.

Настоящее устройство не предназначено для использования лицами с ограниченными физическими, сенсорными или умственными способностями, включая детей, а также лицами, не обладающими достаточным опытом или знаниями, без присмотра лица, отвечающего за их безопасность, или получения от него соответствующих инструкций, позволяющих им безопасно эксплуатировать устройство. Присматривайте за детьми, не позволяйте им играть с устройством. Если шнур питания поврежден, его необходимо заменить во избежание несчастного случая; для этого обратитесь к изготовителю устройства, сотруднику уполномоченного сервисного центра или специалисту с аналогичной квалификацией.

ЕУТИЛИЗАЦИЯ



Данный символ на изделии означает, что оно содержит батарею, которую запрещается выбрасывать вместе с бытовым мусором.



Данный символ на изделии или его упаковке указывает, что изделие нельзя утилизировать как обычные бытовые отходы. Для вторичной переработки изделия просим отнести его в официальный пункт сбора или в сервисный центр Electrolux, где батарея и электрические компоненты будут извлечены и переработаны безопасным и профессиональным образом. Следуйте правилам, установленным в вашей стране для отдельного сбора электроприборов и аккумуляторных батарей.

Electrolux оставляет за собой право вносить изменения в свои товары, информацию о них и спецификации без уведомления.

ВНИМАНИЕ: во избежание опасности случайного сброса термического переключателя устройство запрещается подключать через внешние коммутирующие устройства (например, таймер), либо подключать к сети, часто включаемой и отключаемой поставщиком электроэнергии. Не разрешайте детям пользоваться устройством. Храните устройство и его сетевой шнур в месте, недоступном для детей. Всегда отключайте устройство от сети, если оно остается без присмотра, а также перед сборкой, разборкой и чисткой. Прежде чем приступать к замене аксессуаров или дотрагиваться до деталей, которые перемещаются в процессе использования устройства, необходимо выключить устройство и отключить его от источника питания.

При опорожнении чаши и во время мытья соблюдайте осторожность при обращении с острыми ножами.

Не допускайте пролития жидкости внутрь блендера, поскольку внезапное образование пара может привести к выбрызгиванию жидкости из устройства.

Это устройство предназначено для бытового и аналогичного применения, например:

- в помещениях, служащих кухнями для обслуживающего персонала в магазинах, офисах и на других рабочих местах;
- на фермах;
- для использования клиентами отелей, мотелей и других мест проживания;
- при размещении в гостиницах на условиях «проживание и завтрак».

EN
AR
BG
HR
CS
DA
NH
ET
FA
FI
FR
DE
EL
HU
IT
LV
LT
NO
PL
PT
RO
RU
SR
SK
SL
SV
TR
UK

Uređaj mogu da koriste deca koja imaju 8 godina i više i osobe sa smanjenim fizičkim, čulnim ili mentalnim sposobnostima ili osobe bez iskustva i znanja, ukoliko im se obezbedi nadzor ili im se daju uputstva u vezi sa korišćenjem uređaja na bezbedan način i ukoliko shvataju opasnosti kojima su izloženi.

Deca se ne smeju igrati uređajem. Čišćenje i korisničko održavanje ne smeju obavljati deca bez nadzora.

Ovaj uređaj nije namenjen za upotrebu od strane osoba (uključujući i decu) sa smanjenim fizičkim, čulnim ili mentalnim sposobnostima, ili osoba kojima nedostaju iskustvo i znanje, ukoliko im se ne obezbedi nadzor ili im se ne daju uputstva u vezi sa upotrebom uređaja od strane osobe koja je zadužena za njihovu bezbednost. Decu treba kontrolisati da se ne bi igrala ovim uređajem.

Ukoliko je kabl za napajanje oštećen, njega mora da zameni proizvođač, njegov serviser ili lica slične kvalifikacije, kako bi se izbegla opasnost.

Da biste izbegli povredu zbog neadekvatnog ponovnog postavljanja termalnog prekidača, ovaj uređaj ne sme da se

napaja putem eksternog uređaja za uključivanje, kao što je tajmer, niti da bude povezan na kolo koje se redovno uključuje i isključuje putem struje.

Ovaj uređaj ne smeju da koriste deca. Uređaj i kabl držite van domašaja dece.

Uređaj uvek isključite sa napajanja ukoliko se ostavlja bez nadzora i pre montiranja, rasklapanja ili čišćenja.

Isključite uređaj i isključite ga sa strujnog napajanja pre zamene pribora i pristupanja delovima koji se tokom korišćenja pomeraju.

Treba biti obazriv prilikom rukovanja oštrim sečivima, pražnjenja činije i tokom čišćenja.

Vodite računa ako se vrela tečnost sipa u uređaj za obradu hrane ili blender, jer ona može da izleti iz uređaja zbog iznenadnog pritiska pare.

Ovaj uređaj je namenjen za korišćenje u domaćinstvima i sličnim okruženjima, kao što su:

- kuhinje za osoblje u prodavnicama, kancelarijama i drugim radnim okruženjima;
- seoska kuća;
- od strane klijenata u hotelima, motelima i drugim okruženjima za boravak;
- okruženja tipa noćenja sa doručkom

ODLAGANJE



Ovaj simbol na proizvodu ukazuje da ovaj proizvod sadrži baterije koje ne treba odlagati sa uobičajenim otpadom iz domaćinstva.



Ovaj simbol na proizvodu ili na njegovoj ambalaži ukazuje na to da se ovaj proizvod ne može odlagati kao otpad iz domaćinstva. Da biste reciklirali ovaj proizvod, odnesite ga na zvanično mesto prikupljanja ili u servisni centar kompanije Electrolux gde se baterije i električni delovi mogu ukloniti i reciklirati na siguran i profesionalan način. Pridržavajte se pravila vaše zemlje za odvojeno prikupljanje električnih proizvoda i punjivih baterija.

Kompanija Electrolux zadržava pravo promene proizvoda, informacije i specifikacije bez prethodne najave.

EN
AR
BG
HR
CS
DA
NH
ET
FA
FI
FR
DE
EL
HU
IT
LV
LT
NO
PL
PT
RO
RU
SR
SK
SL
SV
TR
UK

Tento spotrebič smú používať deti staršie ako 8 rokov a osoby so zníženou fyzickou, zmyslovou alebo psychickou spôsobilosťou alebo nedostatkom skúseností a znalostí, iba ak sú pod dozorom zodpovednej osoby, alebo ak boli zodpovednou osobou poučené o bezpečnom používaní spotrebiča a rozumejú prípadným rizikám. Deti sa so spotrebičom nesmú hrať. Čistenie a údržbu nesmú vykonávať deti bez dohľadu.

Tento spotrebič nie je určený pre osoby (vrátane detí) so zníženými fyzickými, zmyslovými alebo psychickými schopnosťami alebo osoby s nedostatočnými skúsenosťami a vedomosťami, ak nie je zabezpečený dohľad alebo ak neboli tieto osoby poučené o správnom používaní spotrebiča osobou zodpovednou za ich bezpečnosť, pričom musia rozumieť prípadným rizikám. Deti by mali byť pod dozorom, aby sa zabezpečilo, že sa nehrajú so spotrebičom.

Ak je poškodený elektrický napájací kábel, musíte ho dať vymeniť u výrobcu, v autorizovanom servise alebo u kvalifikovanej osoby, aby sa predišlo nebezpečenstvu.

Aby sa zabránilo nebezpečenstvu v dôsledku neúmyselného resetovania tepelnej poistky, nesmie sa tento spotrebič napájať pomocou externého spínacieho zariadenia, ako napr. časovača, a nesmie byť pripojený na obvod, ktorý dodávateľ elektriny pravidelne vypína a zapína. Deti nesmú používať tento spotrebič. Spotrebič a jeho kábel umiestnite mimo dosahu detí. Spotrebič vždy odpojte od napájania, ak je ponechaný bez dozoru alebo pred montážou, demontážou alebo čistením.

Pred inštaláciou a výmenou príslušenstva alebo predtým, ako sa dotknete pohyblivých častí, spotrebič vypnite a odpojte ho od napájania.

Pri manipulácii s ostrými čepeľami, vyprázdňovaní misky a pri čistení je potrebné dávať si pozor. Pri nalievaní horúcich kvapalín do mixéra budte opatrní, pretože môže dôjsť k ich výsplechnutiu mimo spotrebiča a hrozí riziko popálenia alebo obarenia.

Tento spotrebič je určený na používanie v domácnostiach a podobnom prostredí, ako napr.:

- kuchynky pre zamestnancov v obchodoch, kanceláriách a iných pracovných prostrediach,
- vidiecke domy,
- zákazníci hotelov, motelov a iných ubytovacích zariadení,
- ubytovacie zariadenia, ktoré poskytujú

LIKVIDÁCIA



Symbol na výrobku označuje, že tento výrobok obsahuje batériu, ktorú nie je dovolené likvidovať s bežným domovým odpadom.



Symbol na výrobku alebo na obale znamená, že sa s ním nesmie zaobchádzať ako s komunálnym odpadom. Postarajte sa o recykláciu výrobku a odneste ho do oficiálnej zberne recyklovateľného odpadu alebo do servisného strediska spoločnosti Electrolux, kde vedia, ako bezpečne a odborne odstrániť a recyklovať batériu a elektrické súčiastky. Riadte sa príslušnými predpismi, ktoré sa vzťahujú na zber elektrických výrobkov a na bítateľných batérií/akumulátorov.

Spoločnosť Electrolux si vyhradzuje právo zmeniť výrobky, informácie a špecifikácie bez predchádzajúceho upozornenia.

EN
AR
BG
HR
CS
DA
NH
ET
FA
FI
FR
DE
EL
HU
IT
LV
LT
NO
PL
PT
RO
RU
SR
SK
SL
SV
TR
UK

Tento spotrebič smú používať deti staršie ako 8 rokov a osoby so zníženou fyzickou, zmyslovou alebo psychickou spôsobilosťou alebo nedostatkom skúseností a znalostí, iba ak sú pod dozorom zodpovednej osoby, alebo ak boli zodpovednou osobou poučené o bezpečnom používaní spotrebiča a rozumejú prípadným rizikám. Deti sa so spotrebičom nesmú hrať. Čistenie a údržbu nesmú vykonávať deti bez dohľadu.

Tento spotrebič nie je určený pre osoby (vrátane detí) so zníženými fyzickými, zmyslovými alebo psychickými schopnosťami alebo osoby s nedostatočnými skúsenosťami a vedomosťami, ak nie je zabezpečený dohľad alebo ak neboli tieto osoby poučené o správnom používaní spotrebiča osobou zodpovednou za ich bezpečnosť, pričom musia rozumieť prípadným rizikám. Deti by mali byť pod dozorom, aby sa zabezpečilo, že sa nehrajú so spotrebičom.

Ak je poškodený elektrický napájací kábel, musíte ho dať vymeniť u výrobcu, v autorizovanom servise alebo u kvalifikovanej osoby, aby sa predišlo nebezpečenstvu.

Aby sa zabránilo nebezpečenstvu v dôsledku neúmyselného resetovania tepelnej poistky, nesmie sa tento spotrebič napájať pomocou externého spínacieho zariadenia, ako napr. časovača, a nesmie byť pripojený na obvod, ktorý dodávateľ elektriny pravidelne vypína a zapína. Deti nesmú používať tento spotrebič. Spotrebič a jeho kábel umiestnite mimo dosahu detí. Spotrebič vždy odpojte od napájania, ak je ponechaný bez dozoru alebo pred montážou, demontážou alebo čistením.

Pred inštaláciou a výmenou príslušenstva alebo predtým, ako sa dotknete pohyblivých častí, spotrebič vypnite a odpojte ho od napájania.

Pri manipulácii s ostrými čepeľami, vyprázdňovaní misky a pri čistení je potrebné dávať si pozor. Pri nalievaní horúcich kvapalín do mixéra buďte opatrní, pretože môže dôjsť k ich výšplechnutiu mimo spotrebiča a hrozí riziko popálenia alebo obarenia.

Tento spotrebič je určený na používanie v domácnostiach a podobnom prostredí, ako napr.:

- kuchynky pre zamestnancov v obchodoch, kanceláriách a iných pracovných prostrediach,
- vidiecke domy,
- zákazníci hotelov, motelov a iných ubytovacích zariadení,
- ubytovacie zariadenia, ktoré poskytujú

LIKVIDÁCIA



Symbol na výrobku označuje, že tento výrobok obsahuje batériu, ktorú nie je dovolené likvidovať s bežným domovým odpadom.



Symbol na výrobku alebo na obale znamená, že sa s ním nesmie zaobchádzať ako s komunálnym odpadom. Postarajte sa o recykláciu výrobku a odneste ho do oficiálnej zberne recyklovateľného odpadu alebo do servisného strediska spoločnosti Electrolux, kde vedú, ako bezpečne a odborne odstrániť a recyklovať batériu a elektrické súčiastky. Riadte sa príslušnými predpismi, ktoré sa vzťahujú na zber elektrických výrobkov a na bítateľných batérií/akumulátorov.

Spoločnosť Electrolux si vyhradzuje právo zmeniť výrobky, informácie a špecifikácie bez predchádzajúceho upozornenia.

EN
AR
BG
HR
CS
DA
NH
ET
FA
FI
FR
DE
EL
HU
IT
LV
LT
NO
PL
PT
RO
RU
SR
SK
SL
SV
TR
UK

Den här produkten kan användas av barn från åtta års ålder och personer med reducerad fysik, sensorisk eller mental förmåga, eller som saknar erfarenhet och kunskap om de övervakas eller instrueras om hur produkten används på ett säkert sätt och förstår riskerna i samband med användningen. Barn skall inte leka med apparaten. Rengöring och användarunderhåll ska inte göras av barn utan övervakning.

Denna produkt är inte avsedd att användas av personer (även barn) med nedsatt fysisk, sensorisk eller mental förmåga, eller om de har bristande erfarenhet och kunskap, om de inte instrueras och övervakas av en person som ansvarar för deras säkerhet. Barn ska övervakas för att säkerställa att de inte leker med apparaten.

Om sladden är skadad måste den bytas ut av tillverkaren eller dennes serviceagent, eller av annan kvalificerad person för att undvika fara.

För att undvika fara på grund av oavsiktlig återställning om en säkring har gått, får denna produkt inte användas med en extern kopplingsanordning som en timer, eller anslutas till en krets som regelbundet slås på och av.

Produkten får inte användas av barn. Produkten med sladd ska hållas utom räckhåll för barn. Koppla alltid från produkten från nätet om den lämnas obevakad och före hopsättning, isärtagning och rengöring.

Stäng av apparaten och dra ur elsladden ur vägguttaget innan du byter tillbehör som rör sig under användning.

Var försiktig när du hanterar de vassa knivarna, tömmer skålen och rengör produkten.

Var försiktig om het vätska hålls i mixern då den kan komma ut från apparaten på grund av plötslig förångning.

Denna apparat är avsedd att användas i hushåll

KASSERING



Den här symbolen på produkten indikerar att produkten innehåller ett batteri som inte får kasseras med vanliga hushållssopor.



Den här symbolen på produkten eller på förpackningen indikerar att produkten inte får behandlas som hushållsavfall. För att återvinna produkten ska du ta den till en officiell insamlingsplats eller till ett Electrolux servicecenter som kan ta bort och återvinna batteriet och elektriska delar på ett säkert och professionellt sätt. Följ ditt lands regler för separat insamling av elektriska produkter och uppladdningsbara batterier.

Electrolux förbehåller sig rätten att ändra produkter, information och specifikationer utan föregående meddelande.

Bu cihaz, gözetim altında tutulmaları veya cihazın güvenli şekilde kullanımı ve oluşabilecek tehlikeler hakkında bilgi verilmesi halinde 8 yaş ve üzeri çocuklar ve fiziksel, duyuşsal veya zihinsel kapasitesi düşük veya bilgi ve deneyimi olmayan kişiler tarafından kullanılabilir. Çocukların cihazla oynamaları tehlikelidir. Temizlik ve kullanıcı bakımı gözetim altında bulunmayan çocuklarca yapılmamalıdır.

Bu cihaz, fiziksel, duyuşsal veya zihinsel kapasitesi düşük kişiler (çocuklar da dahil) veya yeterli bilgi ve deneyime sahip olmayan kişiler tarafından, yanlarında güvenliklerinden sorumlu ve cihazın kullanımıyla ilgili bilgi veren ve gözetleyen bir kişi olmadıkça kullanılmamalıdır. Çocukların, cihazla oynamadıklarından emin olacak şekilde gözetim altında tutulması gerekir. Elektrik kablosunun zarar görmesi durumunda, bir kazanın meydana gelmesine engel olmak için kablo, üretici, servis acentesi veya benzer nitelikteki kalifiye bir kişi tarafından değiştirilmelidir.

DİKKAT: Termal kesmenin yanlışıyla sıfırlanmasının neden olacağı bir tehlikeden kaçınmak için bu alete zamanlayıcı gibi harici bir anahtarlama cihazından güç verilmemelidir veya alet düzenli olarak açılıp kapanan bir devreye bağlanmamalıdır.

Bu cihaz çocuklar tarafından kullanılmamalıdır. Cihazı ve kablosunu çocukların erişemeyecekleri yerde bulundurun.

Başında bulunmadığı zamanlarda ve montaj, sökme veya temizleme işlemleri öncesinde cihazın fişini daima prizden çekin.

Aksesuarları değiştirmeden veya kullanım sırasında hareket eden parçalarla yaklaşmadan önce cihazı kapatın ve fişini prizden çekin.

Keskin durumdaki kesme bıçaklarını tutarken, kabı boşaltırken ve temizleme sırasında dikkatli olun. Ani buharlama nedeniyle cihazdan dışarı doğru püskürtülebileceğinden blendera sıcak bir sıvı döküldüğünde dikkatli olun.

Bu cihaz aşağıdaki gibi, ev ve benzeri alanlarda kullanılmak üzere tasarlanmıştır:

- mağaza, ofis ve diğer çalışma ortamlarındaki personel mutfağı bölümleri;
- çiftlik evi;
- otel, motel ve diğer konaklama tarzı yerlerdeki müşteriler tarafından;
- pansiyon tarzı ortamlarda.

ELDEN ÇIKARMA



Üründeki bu sembol, bu ürünün normal ev atıklarıyla birlikte atılmaması gereken bir batarya içerdiğini belirtir.



Cihazın veya cihazla birlikte verilen belgelerin üzerindeki bu sembol, ürüne evsel atık muamelesi yapılmaması gerektiğini belirtir. Ürünü geri dönüştürmek için lütfen resmi bir toplama noktasına veya batarya ve elektrikli parçaları güvenli ve profesyonel bir şekilde sökebilecek ve geri dönüştürebilecek bir Electrolux servis merkezine götürün. Elektrikli ürünlerin ve şarj edilebilir bataryaların ayrı toplanması için ülkenizin kurallarına uyun.

Electrolux bildirimde bulunmadan ürünleri, bilgileri ve teknik özellikleri değiştirme hakkını saklı tutar.

EN
AR
BG
HR
CS
DA
NH
ET
FA
FI
FR
DE
EL
HU
IT
LV
LT
NO
PL
PT
RO
RU
SR
SK
SL
SV
TR
UK

Цим приладом можуть користуватися діти віком від 8 років та особи з обмеженими фізичними, сенсорними або розумовими можливостями чи особи, які не мають відповідного досвіду та знань, за умови, що вони перебуватимуть під наглядом або після проведення з ними інструктажу стосовно безпечного користування приладом та розуміння ними пов'язаних із цим ризиків. Не дозволяйте дітям гратися з приладом. Чищення і технічне обслуговування не можна виконувати дітям без нагляду.

Цей прилад не призначений для експлуатації особами (зокрема, дітьми) з обмеженими фізичними, сенсорними чи розумовими можливостями, а також особами без достатнього досвіду та знань, окрім випадків, коли такі особи під час користування приладом перебувають під наглядом або виконують вказівки відповідальної за їхню безпеку особи. Пильнуйте за дітьми, щоб вони не гралися з приладом.

У разі пошкодження кабелю живлення зверніться для його заміни до виробника, сервісного центру чи іншої кваліфікованої особи для уникнення небезпеки.

Щоб уникнути небезпеки через непередбачене перезавантаження внаслідок термовимикання, цей прилад не повинен бути підключений до живлення через зовнішні комутаційні пристрої (такі як таймер) і не повинен бути підключеним до електромережі, що регулярно вмикається та вимикається.

Діти не повинні користуватись цим приладом. Зберігайте прилад та кабель до нього у місцях, недоступних для дітей.

Завжди від'єднуйте прилад від електричної мережі, залишаючи його без нагляду, а також перед складанням, розбиранням або чищенням.

Вимкніть прилад та відключіть його від мережі перед тим, як змінити аксесуари або наблизитися до деталей, які рухаються під час використання.

Будьте обережні під час поводження з гострими ріжучими лезами, під час звільнення чаші та під час очищення.

Будьте обережні, коли гаряча рідина потрапляє у блендер, оскільки вона може бути виштовхнута з приладу внаслідок раптового випаровування.

Цей прилад призначено для використання в побутових та інших аналогічних сферах, наприклад:

- на кухнях крамниць, офісів та в іншому робочому середовищі;
- на фермерських господарствах;
- клієнтами готелів, мотелів та інших житлових приміщень;
- у закладах типу «ліжко та сніданок»

УТИЛІЗАЦІЯ



Цей символ на виробі означає, що цей виріб містить акумулятор, який не можна викидати із звичайним побутовим сміттям.



Цей символ на виробі або на його пакуванні вказує, що цей виріб не підлягає утилізації як побутові відходи. Для утилізації виробу віднесіть його в офіційний пункт збору або в сервісний центр Electrolux, який може зняти і утилізувати акумулятори і електричні деталі безпечно і професійно. Дотримуйтесь правил вашої країни щодо роздільного збору електричних виробів та акумуляторних батарей.

Electrolux залишає за собою право вносити зміни в свої товари, інформацію про них і специфікації без попереднього повідомлення.