

ООО «ДОН»

ВНИМАНИЕ! По вопросам сервисного обслуживания обращаться по тел:**(+7-495) 641-5316**

AB 53

Холодильники производства ООО «ДОН» изготовлены в соответствии с ТУ 5156-001-61850758-2009 и сертифицированы в Системах сертификации ГОСТ РФ.

При правильной эксплуатации и соблюдении требований безопасности Ваш холодильник будет служить Вам в течение многих лет.

Конструкция холодильника обеспечивает его несложное и удобное использование, однако мы рекомендуем Вам потратить некоторое время на изучение настоящего руководства. Надежная и экономичная работа холодильника зависит от соблюдения приведенных в руководстве указаний.

СОДЕРЖАНИЕ

Общие указания	2
Технические данные	2
Комплект поставки	3
Требования безопасности	3
Порядок установки и подготовка к работе	4
Порядок работы	4
Уход за холодильником	7
Правила хранения и транспортирования	8
Гарантийное и техническое обслуживание	8
Возможные неисправности и методы их устранения	9
Свидетельство о приемке и продаже	10
Приложение . Рисунки и схемы	11
Гарантийные обязательства	14
Гарантийные талоны	15

1.1 Бытовые однокамерные и двухкамерные холодильники предназначены для замораживания и хранения замороженных продуктов, приготовления пищевого льда в морозильной камере (МК) или в низкотемпературном отделении (НТО), для охлаждения и хранения охлажденных продуктов в холодильной камере (ХК).

1.2 Холодильники работают от электрической сети напряжением (220-230) ± 10%В переменного тока частотой 50Гц и предназначены для установки в кухонных помещениях с температурой окружающего воздуха от плюс 16°С до плюс 32°С и относительной влажностью не более 70%.

1.3 **Уважаемый покупатель!** При покупке холодильника обязательно проверьте его работоспособность, комплектность, отсутствие механических повреждений, а также качество изделия в целом и распишитесь в свидетельстве о приемке и продаже.

Требуйте от продавца товарный чек, а также заполнения свидетельства о приемке и продаже, гарантийного талона (форма № 2-гарант) и отрывных талонов на техническое обслуживание (форма № 3-гарант) и гарантийный ремонт (форма № 4-гарант).

1.4 **Внимание!** Запрещается использование холодильника в производственных целях, а также как торговое оборудование.

1.5 **Конструкция холодильников постоянно совершенствуется, поэтому возможны некоторые изменения, не отраженные в данном руководстве.**

2 Технические данные

Таблица 1 - Технические данные

Тип холодильника	2-х камерные с верхней МК			2-х камерные с нижней МК				Однокамерн. с НТО
	R-216	R-226	R236	R-291	R-295	R-297	R-299	
Модель холодильника	R-216	R-226	R236	R-291	R-295	R-297	R-299	R-431
Общий (брутто) объем, дм ³	250	270	320	326	360	365	399	210
Общий (брутто) объем МК, дм ³	50	70	70	101	101	140	140	-
Общий (брутто) объем НТО, дм ³	-	-	-	-	-	-	-	18
Температура в МК (НТО), °С, не выше	-18	-18	-18	-18	-18	-18	-18	-12
Температура в ХК, °С, не ниже	0	0	0	0	0	0	0	0
Температура в ХК, °С, не выше	+10	+10	+10	+10	+10	+10	+10	+10
Суточный расход электроэнергии при температуре окружающего воздуха 25°С, кВт.ч, не более	1,10	1,18	1,25	1,21	1,21	1,23	1,23	0,7
Производительность замораживания, кг/сут., не менее	3,0	4,0	4,0	5,0	5,0	12,0	12,0	-
Номинальный потребляемый ток, А	1,0	1,0	1,0	1,0	1,0	1,0	1,0	0,9
Количество производимого льда, кг/ч, не менее	0,12	0,12	0,12	0,15	0,15	0,18	0,18	0,06
Габаритные размеры, не более, мм, высота	1415	1530	1749	1800	1950	2000	2150	1110
Габаритные размеры, не более, мм, ширина	574	574	574	574	574	574	574	574
Габаритные размеры, не более, мм, глубина	610	610	610	610	610	610	610	610
Масса (нетто), кг, не более	46,0	48,0	54,0	68,0	70,0	71,0	73,0	45,0

Примечание - Теплоэнергетические параметры (температура в ХК и МК (НТО), суточный расход электроэнергии) определяется по стандартной методике в лабораторных условиях при регламентированной температуре окружающей среды, влажности воздуха и др.

В комплект поставки входят упакованный холодильник с набором комплектующих изделий и руководством по эксплуатации. Перечень комплектующих изделий на приобретаемый Вами холодильник приведен во вкладыше к настоящему руководству по эксплуатации.

4 Требования безопасности

4.1 При эксплуатации холодильника соблюдайте общие правила электробезопасности при пользовании электроприборами.

4.2 Холодильники выполнены по степени защиты от поражения электрическим током класса "1".

4.3 Перед включением холодильника проверьте исправность розетки, вилку и сетевой шнур на отсутствие повреждения изоляции.

Если вилка шнура питания не подходит к Вашей розетке, следует обратиться к квалифицированному электрику для установки розетки с заземляющим контактом (производится за счет потребителя).

4.4 В процессе эксплуатации холодильника **не допускайте** повреждения сетевого шнура и нарушения его контактов в вилке.

При появлении признаков ухудшения изоляции электрооборудования (пощипывание при касании к металлическим частям) **немедленно отключите холодильник** от электросети и вызовите механика обслуживающей организации для выявления и устранения неисправности.

4.5 **Не кладите** на установочную плоскость холодильника электронагревательные приборы, от которых может загореться пластмасса.

Не допускайте попадания влаги на токоведущие части, расположенные сзади холодильника.

4.6 Не реже одного раза в год с помощью сухой мягкой щетки или пылесоса очищайте от пыли элементы конструкции, расположенные сзади холодильника, предварительно вынув из розетки вилку сетевого шнура.

4.7 **Внимание!** В целях обеспечения пожарной безопасности, а также бесперебойной работы холодильника в период его службы:

- не подключайте холодильник к электросети с неисправной защитой от токовых перегрузок;

- **запрещается использовать** для подключения переходники, дополнительные розетки и удлинительные шнуры, которые могут привести к возгоранию холодильника и преждевременному выходу из строя системы автоматики и агрегата холодильника;

- не производите замену элементов электропроводки с помощью лиц, которые не имеют соответствующего разрешения (лицензии);

- не устанавливайте в холодильник электролампу освещения мощностью более 15 Вт;

- не эксплуатируйте холодильный прибор сверх срока службы (дальнейшая эксплуатация возможна только после замены всех элементов электропроводки холодильника).

4.8 **Отключайте** холодильник от электросети, вынув вилку из розетки при:

- мытье пола под ним;

- уборке его внутри и снаружи, оттаивании МК;

- отключении напряжения электрической сети;

- устранении неисправностей, замене лампы освещения;

- Вашем отъезде на длительное время.

4.9 В целях предотвращения поражения электрическим током, запрещается одновременно касаться холодильника и прибора, имеющего естественное заземление (газовая плита, батарея отопления и др.)

5 Порядок установки и подготовка к работе

5.1 Холодильник находившийся на холоде, перед включением в электросеть необходимо выдержать при комнатной температуре не менее 8 часов в упаковке и в вертикальном положении.

5.2 Снимите упаковку с холодильника и освободите комплектующие изделия от упаковки.

5.3 Вымойте холодильник теплой водой: наружную часть - моющим мыльным средством; внутренние части - раствором пищевой соды. Насухо вытрите мягкой тканью и тщательно проветрите. **Не используйте для мойки холодильника абразивные пасты и моющие средства, содержащие кислоты и растворители.**

5.4 Демонтируйте транспортировочный поддон. Для этого выкрутите болты гаечным ключом и снимите поддон. Вместо задних длинных транспортных болтов вкрутите в резьбовые отверстия два коротких болта 8 с шайбами 7 (рисунок 4), которые прилагаются. Эти болты необходимы для закрепления опоры, на которой размещен компрессор.

5.5 Установите регулировочные опоры. Низкую опору 15 вверните в отверстие в петле нижней (рисунки 1,2 или 3), а высокую опору 14 - в отверстие в шкафу по левой его стороне.

5.6. Отрегулируйте положение регулировочных опор 14 и 15, чтобы холодильник устойчиво стоял на полу с небольшим наклоном назад. Отрегулировав наклон правильно вы обеспечите облегченное и самопроизвольное закрывание дверей.

5.7 Определите место установки холодильника. Его следует устанавливать вдали от источника тепла, в месте, недоступном для прямых солнечных лучей и на расстоянии не менее 50 см от нагревательных приборов (газовых и электрических плит, печей и радиаторов отопления).

5.8. Над холодильником и с боковых сторон должно быть свободное пространство не менее 5 см для циркуляции воздуха.

ЗАПРЕЩАЕТСЯ располагать над холодильником любое навесное кухонное оборудование ближе, чем на 5 см.

5.9 Установите комплектующие изделия в холодильник согласно рисункам 1,2 или 3 согласно модели холодильника, который Вы приобрели.

5.10 Ваш холодильник имеет правостороннее открывание дверей. С целью обеспечения более удобного размещения его в интерьере кухни в конструкции предусмотрена возможность перенавески дверей для левостороннего открывания. При необходимости это может выполнить механик мастерской по ремонту холодильников (производится за счет потребителя). Самостоятельно это делать не рекомендуется, поскольку необходима сложная регулировка правильного положения дверей.

5.9 При обнаружении неисправностей холодильника во время установки и подготовке к работе обращайтесь в специализированные мастерские.

6 Порядок работы

6.1 Холодильник разделен на две камеры: холодильную ХК и морозильную МК (рисунки 1 или 2). Однокамерный холодильник имеет холодильную камеру ХК с низкотемпературным отделением НТО (рисунок 3).

6.2 На боковой стенке ХК расположен блок управления с плафоном освещения, где находится электролампа и термостат с ручкой регулировки температуры. Лампочка включается автоматически при открывании двери и выключается при ее закрывании.

6.3 Включение в сеть холодильника производится вилкой сетевого шнура питания. Ручка регулировки температуры термостата при этом должна быть в положении "выключено".

Включение холодильника в работу осуществляется поворотом ручки термостата по часовой стрелке, при этом должен ощущаться легкий щелчок. В момент пуска и остановки прибора возможен незначительный шум.

Внимание! Первое включение холодильника рекомендуется производить без

загрузки продуктов. Повторное включение холодильника в электросеть необходимо производить не ранее, чем, через 3-4 минуты после его отключения.

6.4 Регулирование температуры в холодильнике осуществляется вращением ручки термостата. Понижение температуры достигается путем поворота ручки по часовой стрелке от крайнего левого до крайнего правого положения.

После этого заданная температура в камерах холодильника поддерживается автоматически.

Примечание. В передней части холодильника с нижней МК по периметру морозильной камеры имеется система обогрева, которая служит для предотвращения осаждения влаги на металлических поверхностях. В холодильниках с верхней МК система обогрева находится в поперечине, которая находится между МК и ХК. В процессе работы холодильника в зависимости от температуры окружающей среды эта поверхность нагревается, что не является причиной для беспокойства.

При значительном повышении температуры окружающей среды (выше плюс 32°С) внимательно отнеситесь к выполнению условий установки холодильника (пункт 5.5) и обеспечьте свободное прохождение воздуха к задней стенке для охлаждения.

Внимание! Жидкость и газы, циркулирующие в герметичной системе охлаждения холодильника, могут издавать некоторые шумы, как при работе компрессора, так и после отключения. Также могут быть слышны легкие потрескивания материалов под воздействием температурных деформаций, щелчки срабатывания датчика-реле температуры. Не волнуйтесь, это совершенно нормально.

6.5. Выбор камеры для размещения сохраняемых продуктов необходимо осуществлять в зависимости от предполагаемого срока хранения и условий хранения, указанных на упаковке продукта.

6.6. ХК предназначена для охлаждения, кратковременного хранения свежих и прошедших кулинарную обработку продуктов, а также овощей, фруктов и напитков. Основные рекомендации по размещению и хранению продуктов в ХК приведены в таблице 2.

Таблица 2 - Рекомендации по размещению и хранению продуктов в ХК

Продукты	Упаковка	Срок хранения	Место размещения
Мясо, фарш, рыба	Пленка, пакеты, емкости	1-2 дня	На нижней полке
Сырой мясной фарш	Сосуд с крышкой	1 день	На нижней полке
Свежая или приготовленная курица, гусь, утка	Пленка или сосуд с крышкой	3-5 дней	На нижней полке
Молоко, кефир, йогурты, напитки	Заводская упаковка	см. на упаковке	На одной из барьер-полок
Продукты после кулинарной обработки	Сосуд с крышкой	3-4 дня	На любой полке
Масло сливочное, маргарин, сыры	Заводская упаковка или пленка	неделя	На любой барьер-полке или на верхней полке
Колбасные изделия	Пленка	2-4 дня	На любой полке
Яйца	Без упаковки	до 1 месяца	На барьер-полке во вкладыше для яиц
Пирожные, торты с кремом	Сосуд с крышкой	2-4 дня	На любой полке
Грибы свежие	Пленка	2-5 дней	В сосудах для овощей
Фрукты, овощи	Без упаковки или пленка	до 10 дней	В сосудах для овощей

6.7. МК предназначена для замораживания и длительного хранения замороженных продуктов, а также для приготовления пищевого льда.

Примечание. Хранить быстрозамороженные в промышленных условиях пищевые продукты не следует дольше, чем это рекомендовано изготовителем этих продуктов (указанно на упаковке).

Для продуктов, замороженных в домашних условиях рекомендованы следующие сроки хранения:

- для жирных и соленых продуктов – до трех месяцев
- для продуктов после кулинарной обработки и продуктов с небольшим содержанием жира – до полугода
- для постных продуктов – до одного года.

6.8 Максимальное количество продуктов (производительность замораживания), которое может быть заморожено в течение 24 часов при температуре окружающего воздуха плюс 25⁰С, указано в таблице 1. Превышение указанной нормы ведет к увеличению длительности замораживания и к снижению качества замороженных продуктов.

6.9.НТО однокамерного холодильника служит для длительного хранения замороженных продуктов, а также для приготовления пищевого льда с использованием формы для льда.

6.10. Для удобства пользования в моделях холодильников с нижней МК предусмотрены выдвижные корзины 5 и 6 (рисунок 1) и верхний отсек для замораживания, закрываемый шторкой 4.

6.11 Продукты предназначенные для замораживания укладывают в верхний отсек МК, откинув шторку 4. Шторка легко откидывается, если ее потянуть незначительным усилием сначала вверх, потом на себя.

Внимание! Во избежание поломки не прилагайте больших усилий при открывании шторки.

Следующую порцию продуктов для замораживания рекомендуется помещать по истечении 24 час также в верхний отсек МК, предварительно перераспределив ранее замороженные продукты в корзины ниже.

6.11. При размещении продуктов в ХК и МК (НТО) соблюдайте следующие правила:

- горячие продукты перед загрузкой охладите до комнатной температуры;
- для предотвращения передачи запаха от одного продукта к другому и высыхания продуктов, храните их в упаковке;
- не допускайте попадания поваренной соли на поверхность испарителя;
- растительные масла и жиры не должны попадать на пластмассовые детали холодильного прибора и на уплотнитель двери, так как эти детали могут стать пористыми;
- во избежание примерзания продуктов к задней стенке ХК не прислоняйте их к ней вплотную;
- для предотвращения примерзания продуктов к полке испарителя МК (НТО) их следует класть на решетку 8 (рисунки 1,2 или 3);
- запрещается помещать в холодильный прибор щелочи, кислоты, лекарственные препараты без герметичной упаковки, горючие и взрывоопасные жидкости, нельзя хранить в МК жидкие продукты в стеклянной таре.

Овощи обычно не размораживают перед кулинарной обработкой, размораживание происходит непосредственно в процессе их приготовления.

6.12 Советы, которые помогут Вам сэкономить электроэнергию:

- своевременно удаляйте снеговой покров из МК;
- как можно меньше держите двери холодильника открытыми;
- устанавливайте холодильный прибор в соответствии с пунктом 5.7;
- не ограничивайте движение воздуха сзади холодильного прибора;
- при размораживании продуктов помещайте их в ХК;
- настраивайте режим работы прибора при изменении температуры окружающей среды.

7 Уход за холодильником

7.1 В двухкамерных холодильниках предусмотрено автоматическое удаление снегового покрова с задней стенки ХК. Это означает, что каждый раз в период остановки компрессора задняя стенка покрывается каплями воды, которые стекают в отверстие 1 (рисунок 4) на отформованном сливе на задней стенке ХК, и по водоотводу 3 попадают в сосуд талой воды 4, расположенной на корпусе компрессора 5, где жидкость испаряется за счет тепла от компрессора и окружающей среды. Такое периодическое оттаивание снегового покрова в ХК является обязательным и служит подтверждением нормального функционирования холодильного прибора. В отверстии 1 должен постоянно находиться ершик 2 для предотвращения засорения.

Примечание - Если все же произошло засорение системы отвода талой воды из ХК, необходимо проворачивая ершик устранить его. Затем извлечь ершик и очистить. Если проворачиванием ершика засорение устранить не удастся - необходимо провести промывание системы слива. Извлеките ершик, вытяните водоотвод 3 из сосуда талой воды 4, поставьте под него любой вместительный сосуд и медленно налейте 200 мл теплой воды в отверстие 1 (можно использовать медицинскую грушу). Повторите эту операцию несколько раз, пока вода в сосуде не станет чистой. Установите конец водоотвода в гнездо сосуда талой воды 4.

Также эту процедуру рекомендуется выполнять 1-2 раза в год с целью предупреждения засорения.

7.2 При образовании незначительного снегового покрова на внутренних стенках и на полке МК (НТО), его следует удалять с помощью лопатки 9 (рисунки 1, 2 или 3), не приурочивая это к моменту оттаивания МК (НТО).

Запрещается использовать для удаления снегового покрова острые металлические предметы!

7.3 Если образовался плотный снеговой покров толщиной более 5мм и его невозможно счистить, холодильник следует отключить для оттаивания.

7.3.1 Оттаивание МК (НТО) желательно осуществлять во время, когда в холодильнике мало продуктов и производится общая уборка холодильного прибора. Оттаивание производите в следующем порядке:

- отключите холодильник от электросети;

- удалите из МК (НТО) продукты, а в холодильнике с нижней МК - удалите корзины с продуктами и продукты с полки МК. Продукты заверните в несколько слоев бумаги и положите в прохладное место;

- оставьте дверь МК (НТО) открытой;

7.3.2 У холодильников с нижней МК дополнительно:

- шторку 4 (рисунок 1) снимите;

- возьмите лопатку 2 и установите ее в паз 1 на нижней стенке МК (рисунок 5) (для холодильников, где этот паз имеется). В холодильниках без паза в МК воду необходимо удалять с помощью губки;

- подставьте под лопатку любой сосуд 3 (рисунок 5) емкостью 2 л., не менее;

- талая вода будет поступать в сосуд постепенно, по мере оттаивания "снеговой шубы" под действием температуры окружающей среды. Время оттаивания можно сократить, поставив в МК сосуд с горячей водой (60-70°C). Чтобы не повредить испаритель, сосуд следует устанавливать на решетку 8 (рисунок 1).

По окончании оттаивания воду из сосуда 3 (рисунок 5) слейте и выньте лопатку из паза камеры.

Примечания

1. Для извлечения корзин 5 и 6 (рисунок 1) их необходимо выдвинуть до упора и, приподняв переднюю часть, извлечь из шкафа. Для предотвращения падения корзин на них предусмотрены дополнительные фиксаторы.

2. Извлечение шторки из МК производится следующим образом: откиньте шторку в горизонтальное положение, плавно потянув ее сначала вверх, потом на себя, затем подайте ее немного вперед (внутри МК) и вниз - оси выведутся из пазов и шторка снимется.

7.3.3 В холодильниках с верхней МК талая вода будет собираться в МК откуда ее необходимо удалить с помощью губки.

7.3.4 В однокамерных холодильниках (рисунок 6) для сбора талой воды поставьте сосуд 3 на верхнюю полку ХК. Вода через отверстие 2 в поддоне 1 будет стекать в сосуд. Когда снежный покров растает полностью удалите поддон, нажимая на защелки, расположенные на боковых сторонах поддона.

7.4 После завершения процесса оттайки удалите остатки воды из МК с помощью губки и произведите уборку холодильника в соответствии с пунктом 5.3.

7.5 МК (НТО) рекомендуется оттаивать с профилактической целью не реже одного раза в пять-шесть месяцев, мыть ХК - не реже одного раза в месяц.

7.6 При выключении холодильника на длительное время следует выполнить оттаивание, уборку и оставить двери слегка приоткрытыми для проветривания.

8 Правила хранения и транспортирования

8.1 Холодильники храните в упакованном виде в закрытых помещениях с естественной вентиляцией, при относительной влажности не выше 70%.

8.2 Транспортируйте холодильники в упакованном виде в вертикальном рабочем положении любым видом крытого транспорта. Надежно закрепляйте холодильные приборы, чтобы исключить любые возможные удары и перемещения его внутри транспортных средств. При транспортировании соблюдайте требования ГОСТ 23216 для условий С.

Внимание! При транспортировке холодильника на боку возможны повреждения компрессора, наружных деталей конструкции холодильника а также стеклянных полок внутри холодильника.

8.3 При погрузочно-разгрузочных работах не допускается подвергать холодильник ударным нагрузкам. Соблюдайте требования манипуляционных знаков нанесенных на упаковку.

ПРИМЕЧАНИЕ. При обнаружении повреждений и поломок, возникших в результате нарушений правил транспортировки и хранения, холодильник будет снят с гарантийного обслуживания, а восстановительный ремонт будет производиться в платном порядке по прейскуранту Сервисного центра.

9 Гарантийное и техническое обслуживание

9.1 Холодильники ООО "ДОН" обеспечиваются гарантийным и техническим обслуживанием.

Отрывные талоны на техническое обслуживание (форма №3-гарант) и на гарантийный ремонт (форма №4-гарант) дают потребителю право на бесплатное гарантийное обслуживание в течение срока, указанного в гарантийных обязательствах (форма №1-гарант).

9.2 При обнаружении неисправностей, которые не удается устранить в соответствии с рекомендациями, изложенными в разделе 10 настоящего руководства по эксплуатации, необходимо обратиться в торговое предприятие, продавшее изделие, в мастерскую сервисного обслуживания (список во вкладыше) или позвонить в центр обслуживания холодильников по телефону: **+7 (495) 641-5316**

9.3 Техническое обслуживание заключается в выполнении работ по поддержанию работоспособности холодильника, при использовании по назначению, без замены деталей и узлов.

Внимание! При одновременном выполнении работ по гарантийному ремонту и техническому обслуживанию изымается только один талон.

9.4 После выполнения гарантийного ремонта или технического обслуживания механик должен изъять соответствующий отрывной талон, заполнить его корешок и сделать запись в "Перечне работ по техническому обслуживанию и гарантийному ремонту" (стр. 16).

9.5 Холодильник снимается с гарантии в следующих случаях:

- нарушение потребителем правил установки и эксплуатации, изложенных в настоящем руководстве;
- некомплектности и механических повреждений после продажи холодильника;
- обнаружения следов воздействия химических веществ;
- использования изделия не по назначению;
- небрежности при хранении, эксплуатации и транспортировании потребителем, торгующей или транспортной организациями;
- повреждений, вызванных экстремальными климатическими условиями при транспортировании, хранении, и эксплуатации;
- повреждений или нарушений нормальной работы, вызванных животными или насекомыми;
- проведение ремонта холодильного прибора лицами, не имеющими на это соответствующего разрешения;
- эксплуатации холодильника на всех видах движущегося транспорта;
- эксплуатации холодильника как торгового технологического прибора;
- выхода из строя компрессора и приборов автоматики при обнаружении у потребителя отклонения напряжения от предельно допустимых значений (претензии по отказу холодильника по вышеуказанной причине относить к местному управлению "Энергосбыт");
- а также по другим причинам, не зависящим от предприятия-изготовителя.

9.6 Внимание! Ложный вызов оплачивается потребителем!

Если причиной вызова механика является невыполнение потребителем руководства по эксплуатации, нарушение условий установки или несоответствующие условия эксплуатации (см. пункт 1.2), вызов и выполненные работы подлежат оплате согласно прейскуранту службы сервиса и тарифам на проезд механика на машине до места вызова и обратно.

Во избежание недоразумений внимательно прочтите главу 10 и позвоните в центр обслуживания холодильников по телефону: +7 (495) 641-5316

9.7. Замена лампочки, обучение правилам пользования холодильником и прочие нерегламентные работы (ремонт розеток, пробок-автоматов и др.), являются платной услугой сервисного центра и к гарантийному ремонту не относятся.

10 Возможные неисправности и методы их устранения

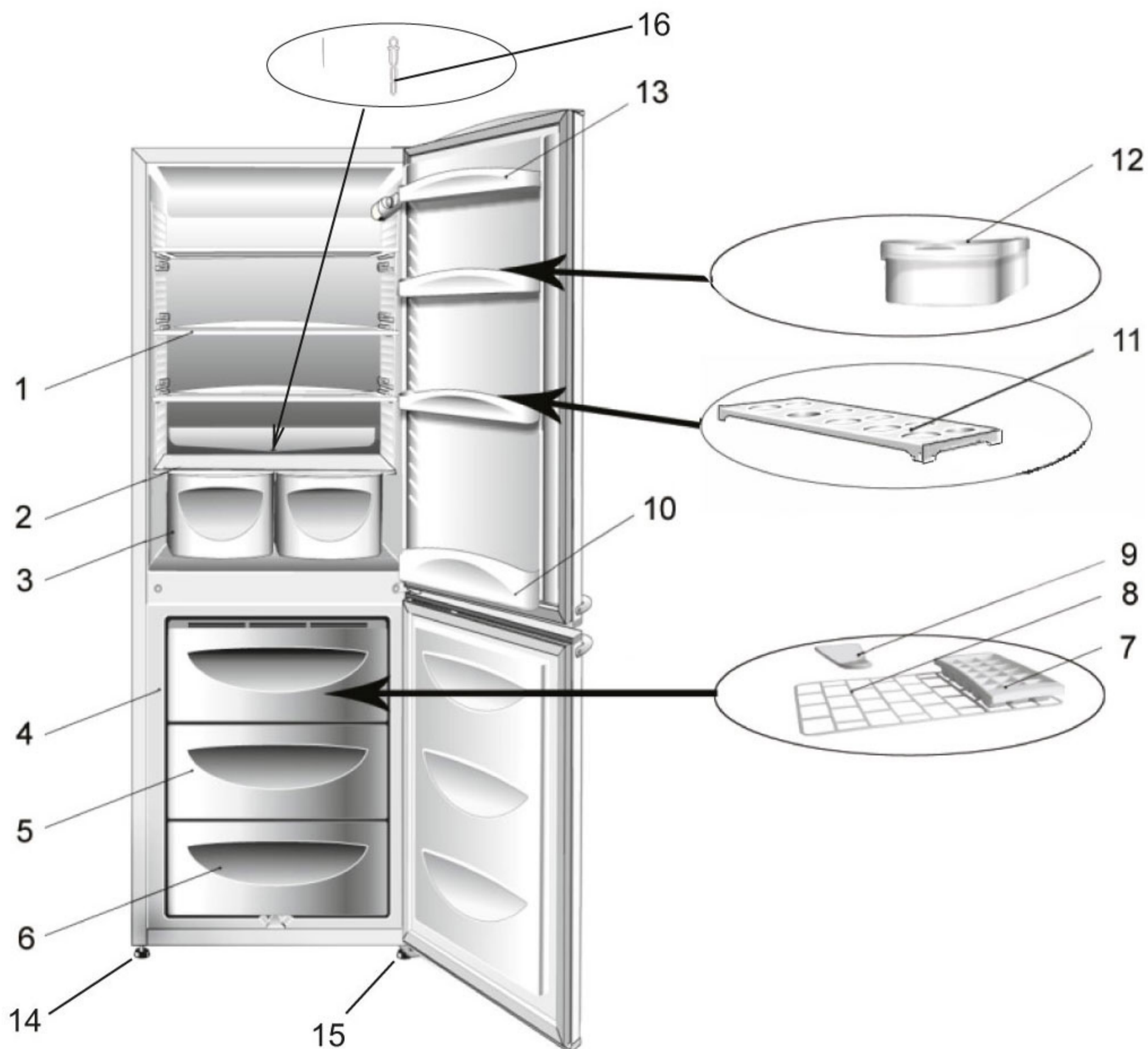
10.1 Возможные неисправности и методы их устранения приведены в таблице 3.

Внимание! Все работы по устранению неисправностей производить только при выключенном холодильнике!

Таблица 3 - Возможные неисправности и методы их устранения

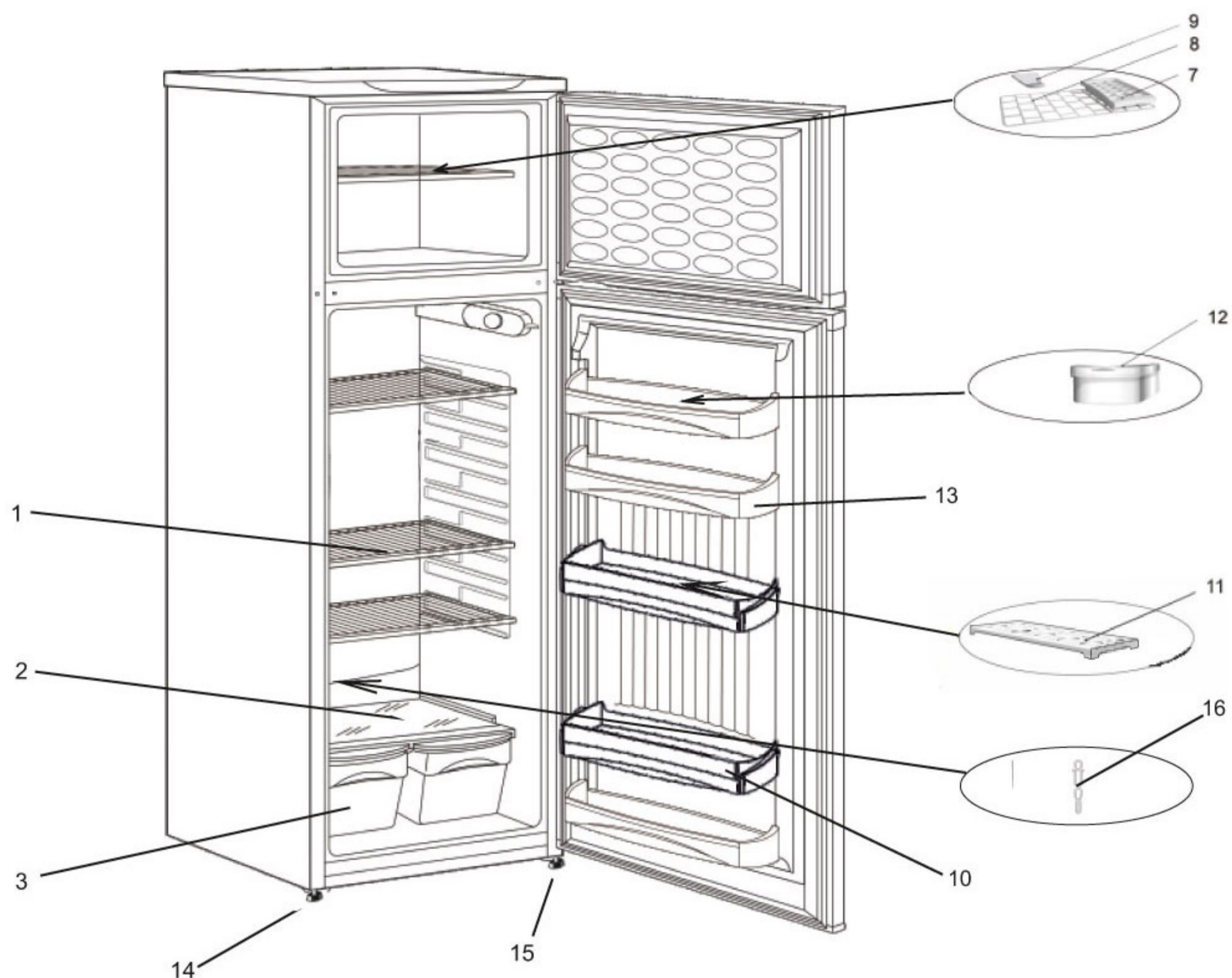
Неисправность, ее внешнее проявление, дополнительные признаки	Вероятная причина	Метод устранения
Включенный в электросеть холодильник не работает, лампа освещения не горит	Отсутствие напряжения в электросети Нет контакта вилки с розеткой	Проверьте наличие напряжения электрической сети в розетке Обеспечьте контакт вилки с розеткой

ПРИЛОЖЕНИЕ



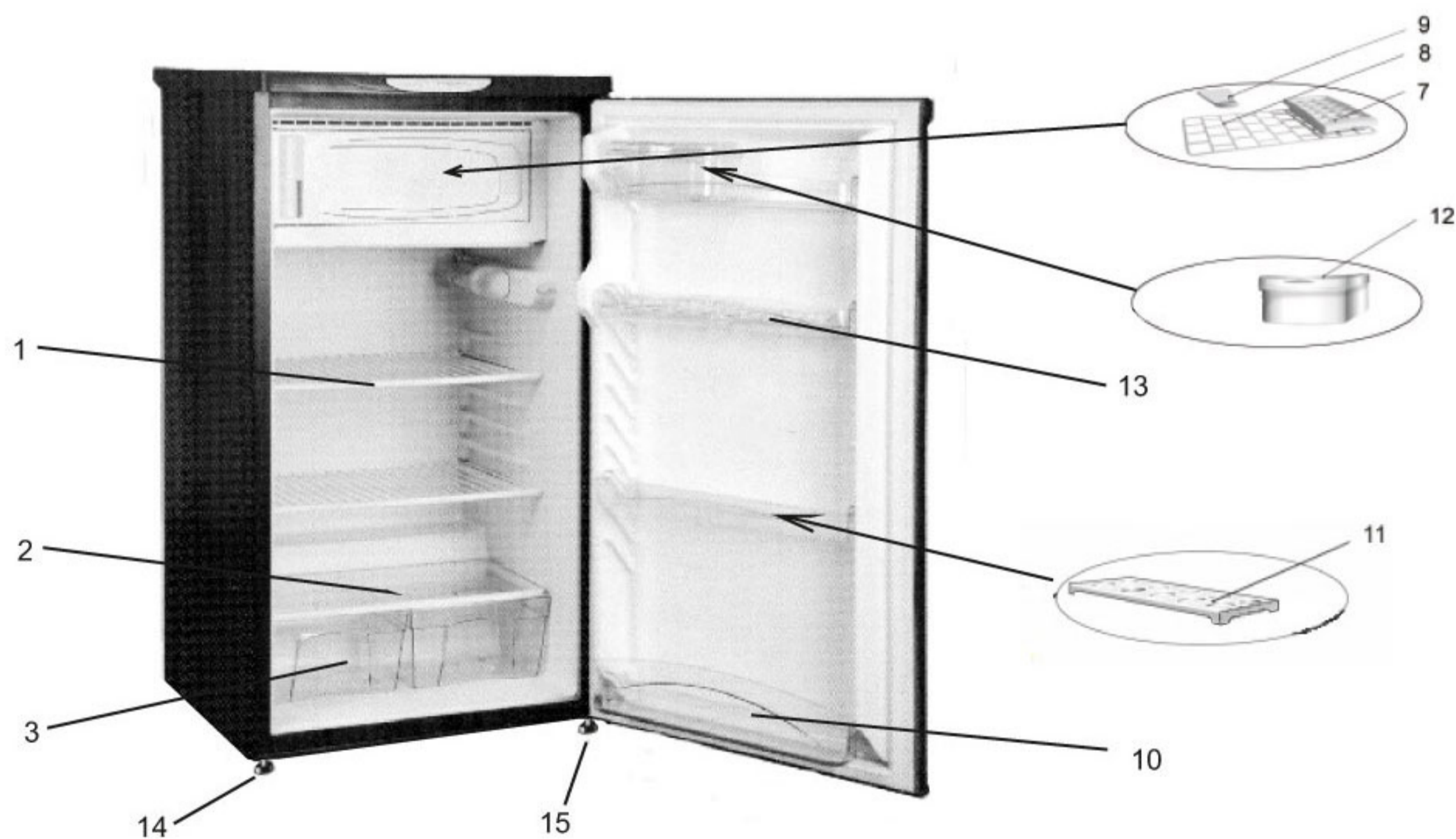
Позиции - см. вкладыш по комплектации

Рисунок 1 - Устройство холодильника
с нижним расположением МК
и расположение комплектующих изделий



Позиции - см. вкладыш по комплектации

Рисунок 2 - Устройство холодильника с верхним расположением МК и расположение комплектующих изделий



Позиции - см. вкладыш по комплектации

Рисунок 3 - Устройство однокамерного холодильника с НТО и расположение комплектующих изделий

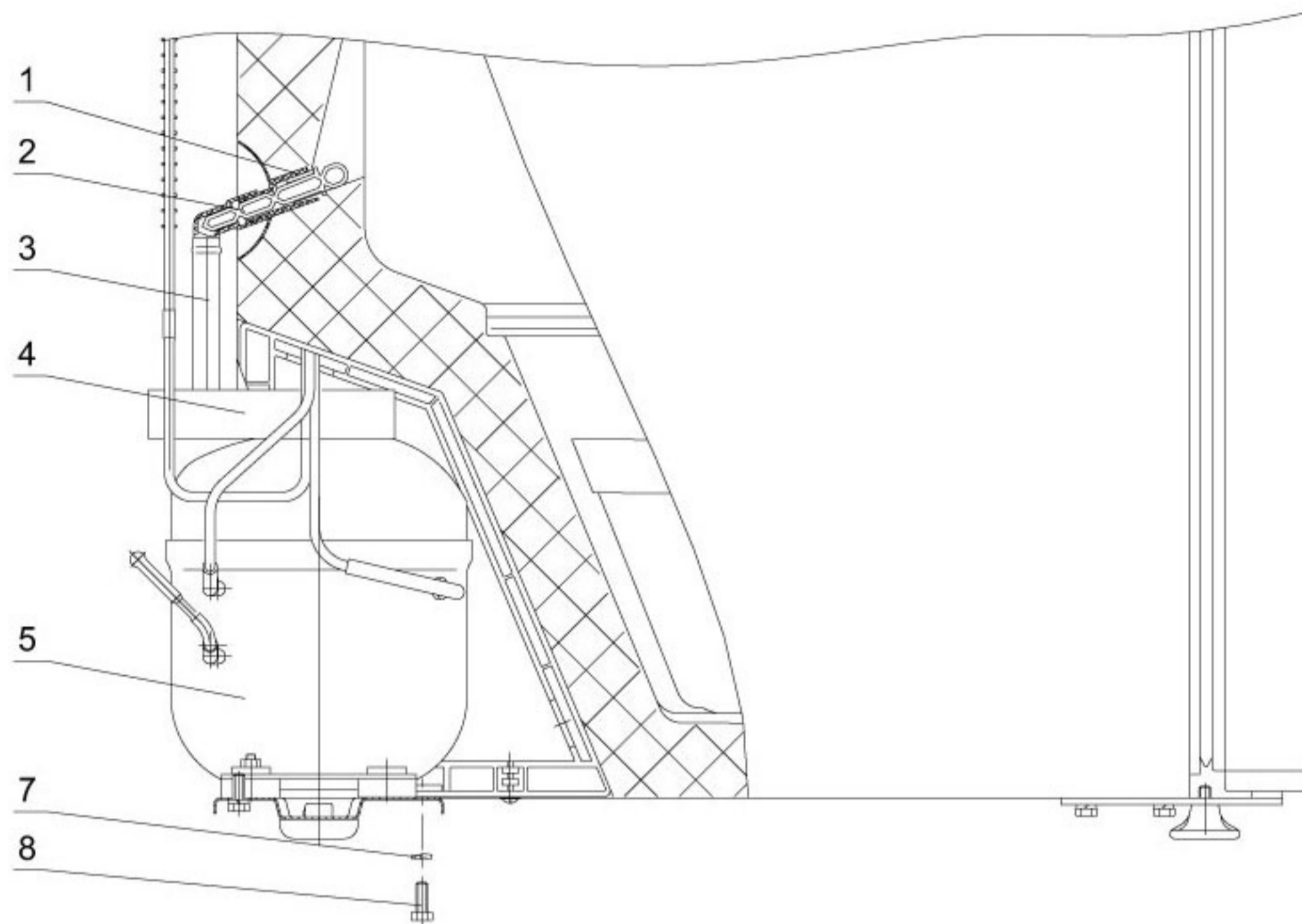


Рисунок 4 - Схема отвода талой воды из ХК двухкамерного холодильника.
Место установки крепежных болтов

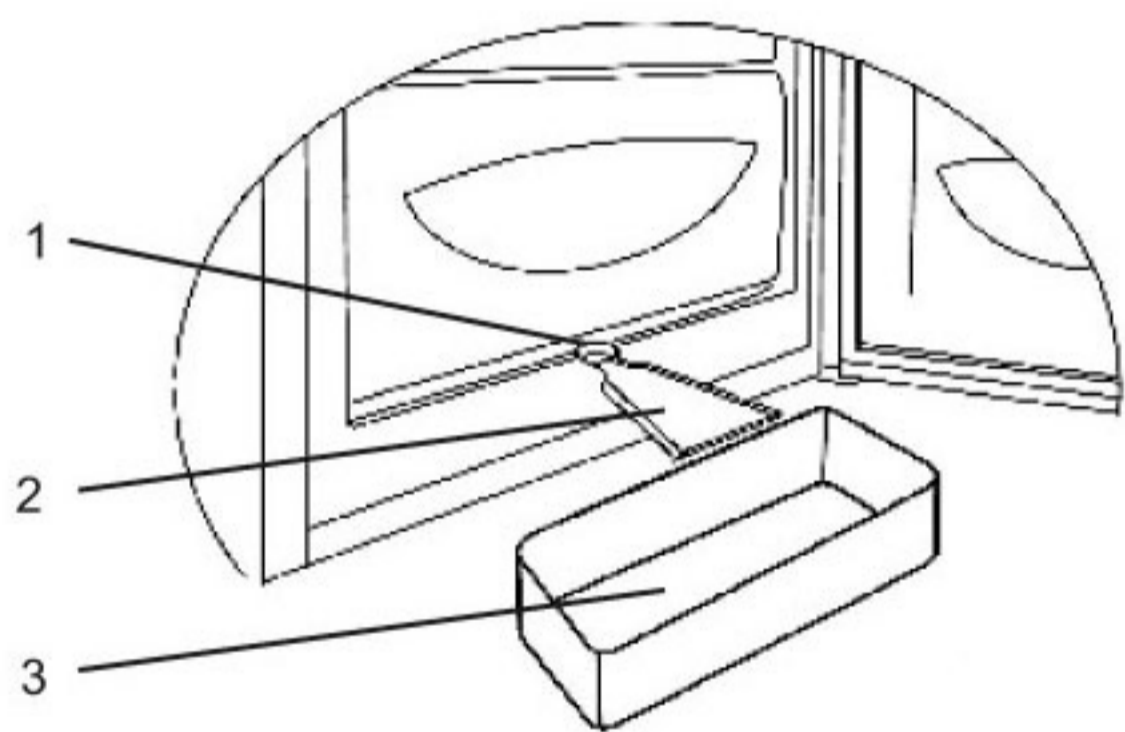


Рисунок 5 - Схема сбора талой воды из холодильника с нижней МК.

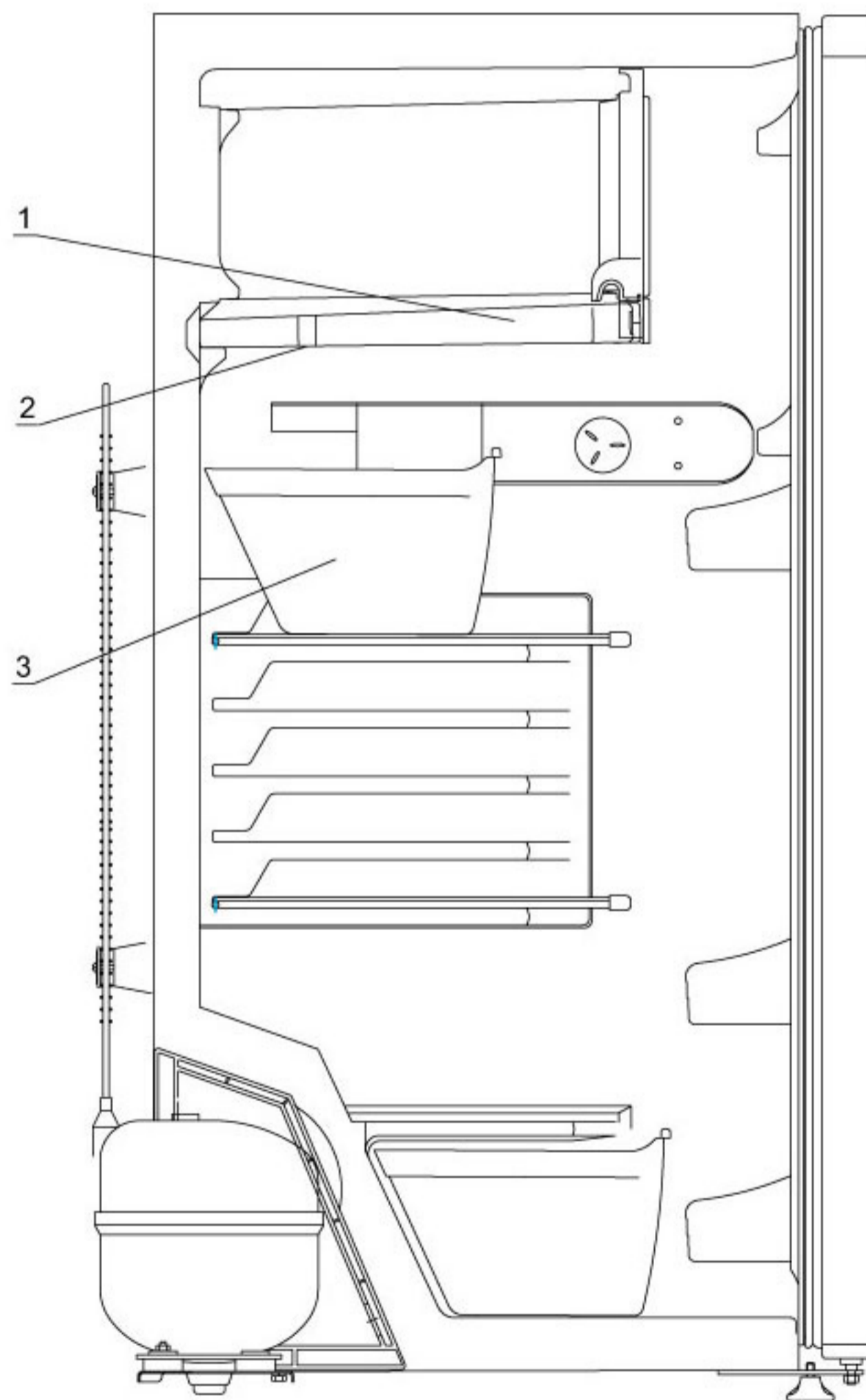


Рисунок 6 - Схема сбора талой воды из НТО однокамерного холодильника.