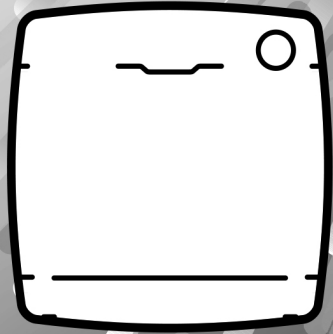


RU



Благодарим вас за приобретение посудомоечной машины **Candy**. Мы уверены в том, что она окажется очень полезной и полностью безопасной для повседневного мытья вашей посуды.

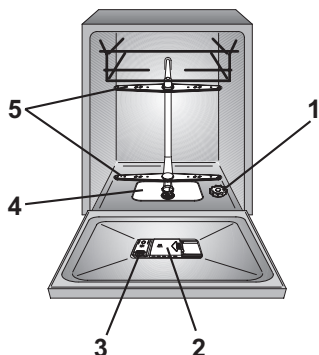
Внимательно прочтите руководство для правильного и безопасного использования устройства, обратите также внимание на полезные советы касательно эффективного технического обслуживания.



Приступайте к работе с посудомоечной машиной только после внимательного прочтения этих инструкций. Рекомендуем всегда держать это руководство под рукой и в хорошем состоянии – для возможного будущего владельца.

Проверьте, доставлено ли устройство в комплекте с данным руководством, гарантийным сертификатом, с указанием адреса центра обслуживания и этикеткой энергоэффективности. Каждое изделие идентифицируется по уникальному 16-значному коду, называемому также «серийным номером», который указывается в гарантийном свидетельстве или на паспортной табличке, установленной на внутренней стороне дверцы – с правой стороны, вверху. Этот код является своего рода идентификационным документом изделия, который необходимо будет использовать при его регистрации или обращения в Центр технической помощи.

Рис. А



Содержание

- 1. ОБЩИЕ ПРАВИЛА БЕЗОПАСНОСТИ**
 - 2. ПОДАЧА ВОДЫ**
 - 3. ЗАГРУЗКА СОЛИ**
 - 4. РЕГУЛИРОВАНИЕ ВЕРХНЕЙ КОРЗИНЫ (ТОЛЬКО В НЕКОТОРЫХ МОДЕЛЯХ)**
 - 5. РАЗМЕЩЕНИЕ ПОСУДЫ**
 - 6. ИНФОРМАЦИЯ ДЛЯ ИСПЫТАТЕЛЬНЫХ ЛАБОРАТОРИЙ**
 - 7. ЗАГРУЗКА МОЮЩЕГО СРЕДСТВА**
 - 8. ТИПЫ МОЮЩЕГО СРЕДСТВА**
 - 9. ЗАГРУЗКА ОПОЛАСКИВАТЕЛЯ**
 - 10. ЧИСТКА ФИЛЬТРОВ**
 - 11. ПРАКТИЧЕСКИЕ СОВЕТЫ**
 - 12. ОБСЛУЖИВАНИЕ И ЧИСТКА**
 - 13. ОПИСАНИЕ ПАНЕЛИ УПРАВЛЕНИЯ**
 - 14. ТЕХНИЧЕСКИЕ ДАННЫЕ**
 - 15. ВЫБОР ПРОГРАММЫ И СПЕЦИАЛЬНЫЕ ФУНКЦИИ**
 - 16. ДИСТАНЦИОННОЕ УПРАВЛЕНИЕ (Wi Fi)**
 - 17. СПИСОК ПРОГРАММ**
 - 18. БЛОК УМЯГЧИТЕЛЯ ВОДЫ**
 - 19. УСТРАНЕНИЕ НЕИСПРАВНОСТЕЙ И ГАРАНТИЙНЫЕ ОБЯЗАТЕЛЬСТВА**
 - 20. ТРЕБОВАНИЯ К ЗАЩИТЕ ОКРУЖАЮЩЕЙ СРЕДЫ**
- А. ПАРАМЕТРЫ БЕСПРОВОДНОЙ СВЯЗИ (стр.41)**

1. ОБЩИЕ ПРАВИЛА БЕЗОПАСНОСТИ

- Эти электроприборы предназначены исключительно для домашнего использования, а также для следующего аналогичного применения:
 - в кухонных зонах для персонала в магазинах, офисах и других рабочих помещениях;
 - в загородных домах;
 - для клиентов гостиниц, мотелей и в других помещениях для проживания;
 - в гостиницах типа «постель и завтрак».

Другие способы использования этого электроприбора, кроме применения в домохозяйствах или в стандартных условиях ведения домашнего хозяйства, например, промышленная эксплуатация профессионалами или обученными пользователями, не входит в указанный список применения. Если электроприбор используется способом, не соответствующим вышеуказанному списку, это может сократить срок его службы и привести к аннулированию гарантии производителя. Производитель в максимальной степени, разрешенной законодательством, не принимает на себя ответственность в отношении

любого повреждения электроприбора или повреждения либо ущерба, возникшего при эксплуатации электроприбора не в домохозяйствах или стандартных условиях ведения домашнего хозяйства (даже при условии местонахождения такого электроприбора в домохозяйстве или условиях ведения домашнего хозяйства).

- Данный электроприбор может использоваться детьми в возрасте 8 лет и старше, а также лицами с ограниченными физическими, сенсорными и умственными способностями, недостаточным опытом и знаниями, при условии, что они находятся под надлежащим надзором, или проинструктированы о порядке безопасного пользования электроприбором, и осознают связанные с этим опасности. Не разрешайте детям играть с посудомоечной машиной. Детям запрещается выполнять чистку и пользовательское обслуживание электроприбора без присмотра.
- Всегда нужно следить за детьми, чтобы они не играли с электроприбором.
- Детей до 3 лет включительно следует допускать к электроприбору только под постоянным присмотром взрослых.

- При повреждении кабеля питания во избежание возможной опасности его замену должен осуществлять производитель, его сервисный представитель или лица с подобной квалификацией. Рекомендуется использовать оригинальный компонент, который следует заказать в Центре технической поддержки.
- Не оставляйте дверцу открытой в горизонтальном положении, чтобы исключить возможные опасности (например, замыкание).
- Дополнительные сведения об изделии или таблицу технических характеристик см. на веб-сайте производителя.

Электрические подключения и правила техники безопасности

- Электроприбор следует подключать к системе водоснабжения только с помощью комплектов шлангов, поставляемых вместе с ним (не используйте старые комплекты шлангов).
- Давление воды должно составлять от 0,08 МПа до 0,8 МПа.
- Убедитесь, что ковры или дорожки не перекрывают основание или какие-либо вентиляционные отверстия.
- После установки электроприбор должен стоять таким образом, чтобы вилка была легко доступна.
- Технические характеристики (напряжение питания и потребляемая мощность) указаны на табличке с паспортными данными изделия.
- Удостоверьтесь, что электрическая система заземлена и соответствует всем применимым законодательным требованиям, а розетка совместима с вилкой электроприбора.

Производитель снимает с себя всякую ответственность за любой физический или имущественный ущерб, возникший в результате отсутствия заземления электроприбора.

- Удостоверьтесь, что посудомоечная машина не сдавливает кабели питания.
- В целом не рекомендуется использовать адаптеры, многополюсные вилки и (или) удлинители.




ВНИМАНИЕ!

Ножи и другие кухонные приборы с острыми концами следует класть в корзину остриями вниз либо располагать горизонтально.

- Перед очисткой или обслуживанием посудомоечной машины отсоедините прибор от сети электропитания и перекройте подачу воды.
- При отключении прибора не тяните за кабель питания или устройство.
- Не оставляйте электроприбор под воздействием атмосферных условий (дождя, солнца и т.д.).
- Запрещается опираться на открытую дверцу посудомоечной машины или сидеть на ней, поскольку это может привести к опрокидыванию прибора.
- Посудомоечная машина предназначена для обычной кухонной утвари. В посудомоечной машине нельзя мыть предметы, загрязненные нефтью, краской, частицами стали или железа, коррозионно активными химическими веществами, кислотами или щелочами.
- Если в доме установлено оборудование для умягчения воды, это устраняет необходимость добавлять соль в умягчитель воды.
- В случае поломки или нарушения работы электроприбора выключите его, закройте подачу воды и не пытайтесь разбирать устройство. Ремонтные работы должны проводиться только

в Центре технической поддержки с использованием исключительно оригинальных запасных частей. Несоблюдение этих инструкций может нарушить безопасность устройства.

- Если потребуется переместить устройство после извлечения из упаковки, не пытайтесь поднимать его за нижнюю сторону дверцы. Немного приоткройте дверцу и подымайте машину, удерживая за верхнюю сторону.

Данной маркировкой  на изделии мы со всей ответственностью подтверждаем его полное соответствие всем значимым требованиям к охране окружающей природной среды, здоровья и промышленной безопасности согласно европейскому законодательству.

Установка

- Удалите все элементы упаковки.



ВНИМАНИЕ!

Храните упаковочные материалы в недоступном для детей месте.

- Запрещается устанавливать или эксплуатировать поврежденную посудомоечную машину.
- Следуйте инструкциям, поставляемым с изделием.

2. ПОДАЧА ВОДЫ

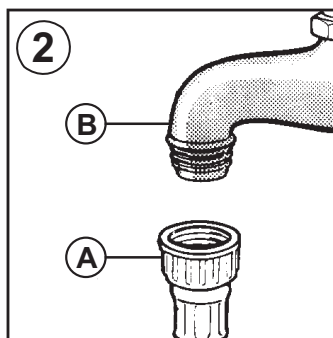
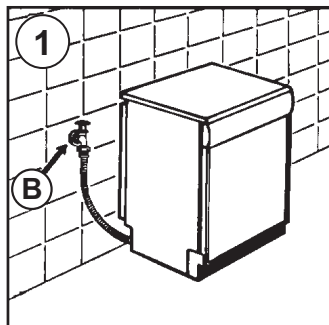
Посудомоечную машину следует подключать к водопроводу только при помощи новых шлангов, поставляемых в комплекте. Не используйте старые бывшие в употреблении шланги.

- Заливной и сливной шланги можно направлять в любую сторону.

Посудомоечную машину можно подключать к холодной воде или к горячей воде, температура которой не должна превышать 60°C.

- Давление воды должно составлять минимум 0,08 МПа и максимум 0,8 МПа.
- Необходимо, чтобы заливная труба была подсоединена к водопроводу через кран, чтобы перекрывать воду, когда машина не работает (рис. 1 В).
- В комплекте к посудомоечной машине прилагается заливной шланг, на наконечнике которого имеется гайка с резьбой "3/4" (рис. 2).
- Заливной шланг "А" следует подсоединить к водопроводному крану с резьбой "3/4". Проверьте, чтобы гайка была плотно прикручена.
- При необходимости можно удлинить заливной шланг до 2,5 м. Для этого следует обратиться в сервисный центр.

- Если подсоединение производится к новым трубам, или к трубам, не использовавшимся в течение длительного времени, перед подсоединением следует слить воду, чтобы песок и ржавчина не засорили входной фильтр.



Гидравлические устройства безопасности

Все посудомоечные машины оснащены устройствами защиты от перелива; если из-за неисправностей вода поднимается выше нормальных уровней, подача воды автоматически прекращается и (или) избыток воды сливается.

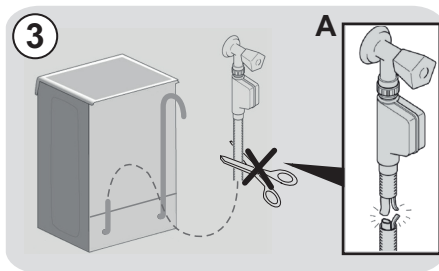
В НЕКОТОРЫХ МОДЕЛЯХ могут быть предусмотрены следующие функции:

● WATERBLOCK(рис. 3)

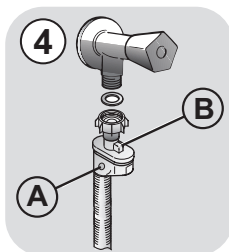
Разработана система блокирования подачи воды waterblock для повышения безопасности устройства. Эта система предотвращает перелив, который может возникнуть в результате неисправности машины либо повреждения резиновых трубок, в том числе трубки подачи воды.

Как это работает

В сливной поддон, расположенный на основании устройства, стекает вода от всех возможных утечек. В нем же расположен датчик, по сигналу которого срабатывает клапан, расположенный под водяным краном и блокирующий поток воды даже при полностью открытом кране. В случае повреждения блока «А», в котором размещены электрические части, немедленно извлеките вилку из электрической розетки. Для обеспечения безупречного функционирования системы безопасности, шланг с блоком «А» необходимо присоединить к крану, как показано на рисунке. Шланг подачи воды **нельзя** резать, так как он содержит токоведущие части. Если шланг слишком короток для надлежащего соединения, необходимо заменить его более длинным. Шланг можно получить в Центре технической помощи.

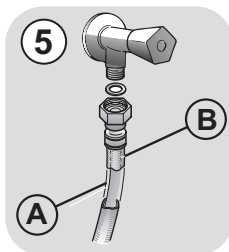


- **AQUASTOP (рис. 4):** устройство, расположенное на шланге подачи воды и перекрывающее ее поток в случае ухудшения состояния этого шланга; в этом случае в окне «А» появляется красная метка, и шланг следует заменить. Чтобы отвинтить гайку, нажмите на одностороннее устройство блокирования «В».



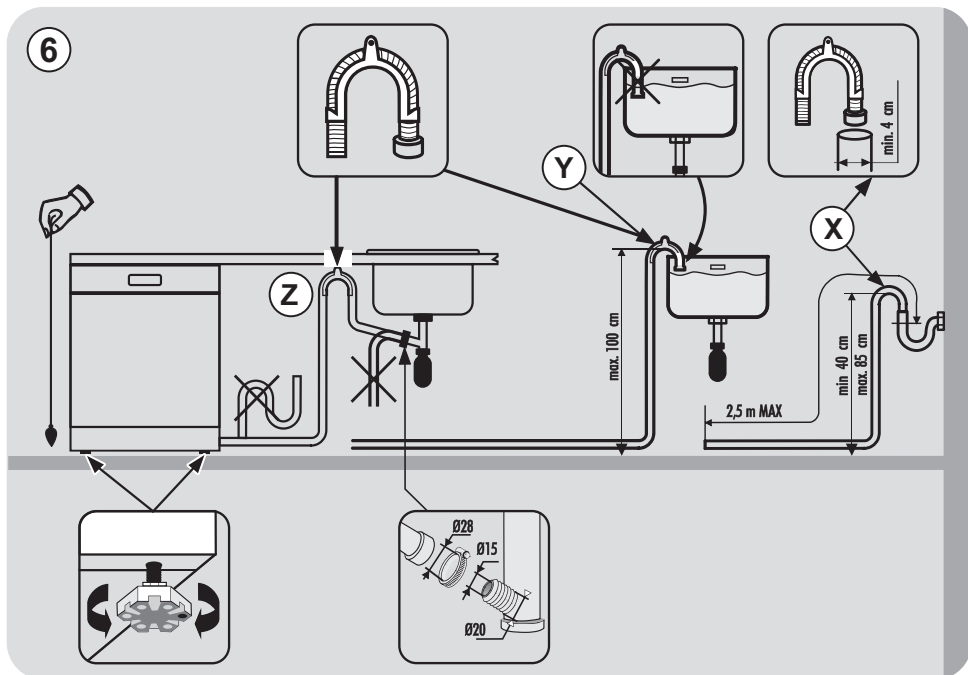
● АКВАПРОТЕКТ – ШЛАНГ ПОДАЧИ ВОДЫ С ЗАЩИТОЙ (рис. 5):

На случай утечки воды из основного внутреннего шланга «А» прозрачная оболочка «В» будет удерживать воду для завершения цикла мойки. По окончании цикла обратитесь в Центр технической помощи для замены заливного шланга.



Отвод воды

- Вставьте сливной шланг в канализационный сток, проследив, чтобы он не имел перегибов (**рис. 6**).
- Внутренний диаметр канализационного стока должен быть не менее 4 см и находится на высоте не менее 40 см.
- В целях предотвращения неприятного запаха рекомендуется установить сифон (**рис. 6X**). При необходимости можно удлинить заливной шланг до 2,5 м, закрепляя его не выше 85 см от пола. Для этого следует обратиться в сервисный центр.
- При помощи специального пластмассового держателя, который придает изогнутую форму, край шланга можно закрепить на краю мойки. Он не должен быть погружен в воду во избежание засасывания сточной воды в процессе мойки (**рис. 6Y**).
- Если машина устанавливается под столешницей, край шланга следует закрепить непосредственно под ней как можно выше (**рис. 6Z**).
- При установке машины проверьте, чтобы заливной и сливной шланги не имели перегибов.



3. ЗАГРУЗКА СОЛИ

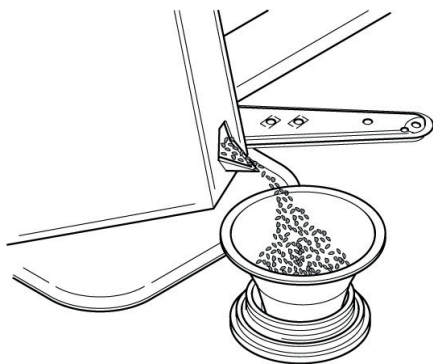
(Рис. А "1")

- Появление белых пятен на посуде, как правило, является предупреждающим знаком, о необходимости заполнения контейнера для соли.
- На дне моечной камеры расположен контейнер для регенерирующей соли, которая нужна для работы устройства для смягчения воды.
- Следует использовать только специально предназначенную для посудомоечных машин регенерирующую соль, остальные виды соли содержат значительное количество нерастворяемых веществ, которые со временем могут вывести из строя устройство для смягчения воды.
- Для загрузки регенерирующей соли следует отвернуть крышку контейнера, который находится на дне моечной камеры.
- Во время загрузки вытекает небольшое количество воды; продолжайте загрузку соли до полного заполнения контейнера, помешивая ее ложкой. По окончании загрузки очистите резьбу крышки от остатков соли, и заверните ее.

После загрузки соли, **НЕОБХОДИМО** запустить полный цикл мойки или программу **ПРЕДВАРИТЕЛЬНОЙ МОЙКИ**.

- Контейнер вмещает примерно 1,5÷1,8 кг регенерационной соли и для эффективной работы устройства и, в зависимости, от регулировки его следует периодически наполнять.

Только после установки машины, полностью загрузив контейнер солью, необходимо добавить в него воды до перелива.



4. РЕГУЛИРОВАНИЕ ВЕРХНЕЙ КОРЗИНЫ (ТОЛЬКО В НЕКОТОРЫХ МОДЕЛЯХ)

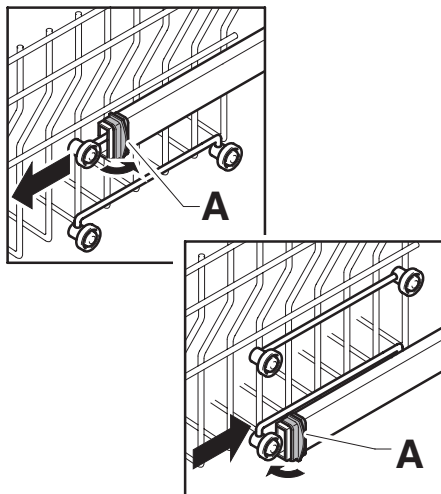
- При регулярной мойке тарелок размером от 29 см до 32,5 см помещайте их в нижнюю корзину после регулировки верхней корзины, как подробно описано ниже (соответственно модели):

Тип «А»:

1. Поверните передние блоки «А» в бок;
2. Снимите корзину и переставьте ее в верхнее положение;
3. Верните блоки «А» в прежнее положение.

Тарелки диаметром более 20 см* теперь нельзя помещать в верхнюю корзину, а в корзине в верхнем положении нельзя использовать подвижные опоры.

Тип «А»



Тип «В»: (ТОЛЬКО В МОДЕЛЯХ С СИСТЕМОЙ EASY CLICK):

1. Выдвиньте верхнюю корзину.
2. Поднимите ее, держа с двух сторон (рис. 1).

Тарелки диаметром более 20 см* теперь нельзя помещать в верхнюю корзину, а в корзине в верхнем положении нельзя использовать подвижные опоры.

* В моделях, оснащенных третьей корзиной, тарелки диаметром больше 14 см больше нельзя будет помещать в верхнюю корзину.

УСТАНОВКА КОРЗИНЫ В НИЖНЕЕ ПОЛОЖЕНИЕ:

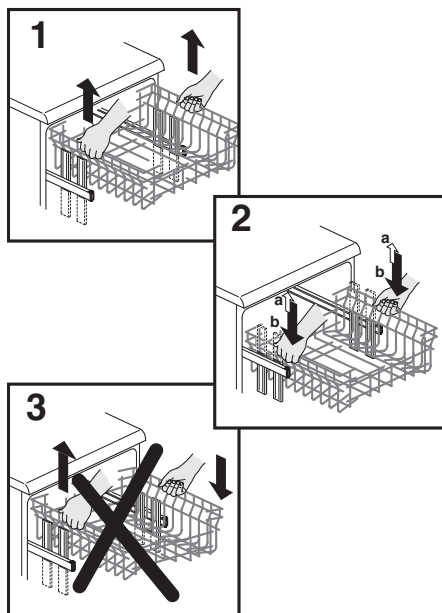
1. Осторожно поднимите корзину, держа ее с двух сторон (рис. 1).
2. Затем медленно опустите в надлежащее положение (рис. 2);

Обратите внимание! НЕЛЬЗЯ ПОДНИМАТЬ ИЛИ ОПУСКАТЬ КОРЗИНУ ТОЛЬКО С ОДНОЙ СТОРОНЫ (рис. 3).

ВНИМАНИЕ:

Мы рекомендуем отрегулировать положение корзины перед загрузкой в нее посуды.

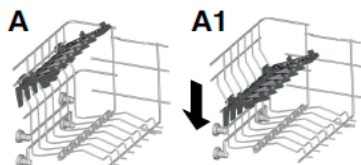
Тип «В»



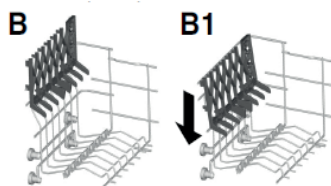
5. РАЗМЕЩЕНИЕ ПОСУДЫ

Использование верхней корзины

- В верхней корзине имеются съемные подставки, которые подвешиваются за края корзины и могут устанавливаться в 4 положениях.
- В нижнем положении (**A-A1**) подставки могут использоваться для чайных и кофейных чашек, кухонных ножей и половников. На краях подставок можно подвешивать фужеры.



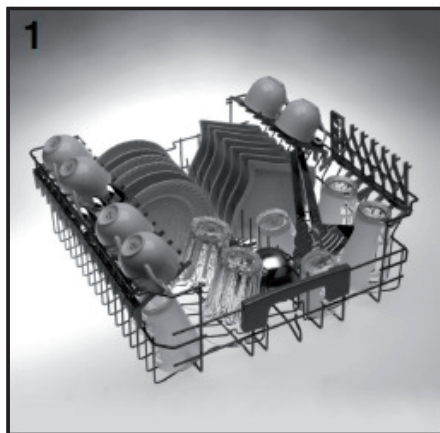
- В верхнем положении (**B-B1**) подставки могут использоваться для мелких и для глубоких тарелок. Тарелки следует загружать вертикально дном к задней стороне посудомоечной машины, при этом между тарелками должен быть зазор для обеспечения свободной циркуляции воды.



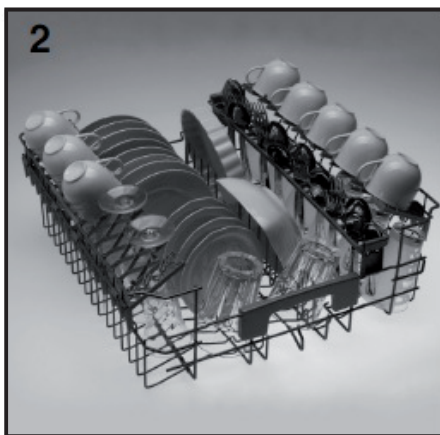
- Большие тарелки рекомендуется размещать, слегка наклонив назад, чтобы корзину было легче вставлять в посудомоечную машину.
- Конструкция верхней корзины обеспечивает максимальное удобство ее использования, и эта корзина предназначена для загрузки в нее стаканов, небольших тарелок и небольших салатниц.

Стандартная дневная загрузка показана на рис. 1, и 2.

Верхняя корзина (рис. 1)



Верхняя корзина (рис. 2)



Использование нижней корзины

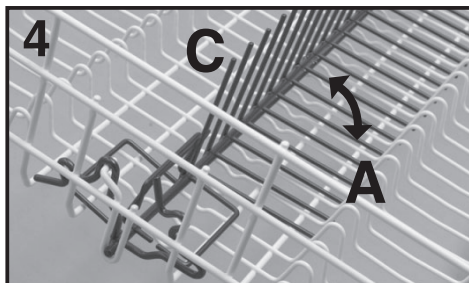
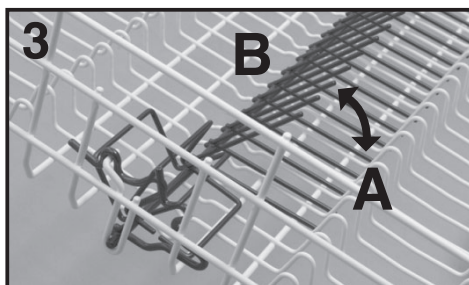
- В нижнюю корзину можно загружать кастрюли, сковороды, супницы, чаши, крышки, блюда, мелкие, и глубокие тарелки.
- Ножи должны устанавливаться ручками вверх в пластмассовый держатель для столовых приборов, который размещается в нижней корзине (**рис. 6**); проследите за тем, чтобы столовые приборы не мешали вращению разбрызгивателей.

- Нижняя корзина оснащается специальной центральной съёмной решеткой (см. рис. 3 и 4), ее использование позволяет стабилизировать нагрузку и оптимизировать мойку тарелок даже, когда их размеры и/или форма далеки от стандартных.

- **ПОЛОЖЕНИЕ "А"**: Загрузка стандартных тарелок или исключительно кастрюль, салатниц и проч.

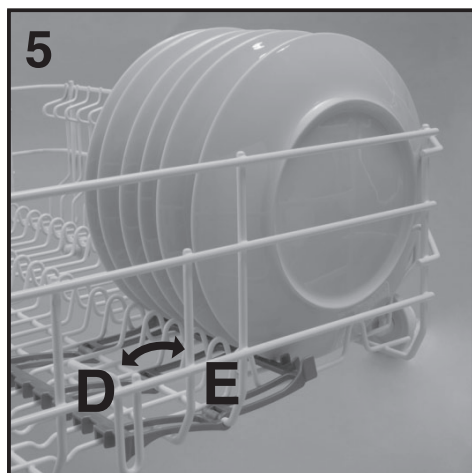
- **ПОЛОЖЕНИЕ "В"**: для тарелок необычной формы, хотя размеры могут быть стандартными (очень глубокие или: квадратные, или плоские и т.п.).

- **ПОЛОЖЕНИЕ "С"**: для тарелок, размер которых больше обычных, и/или особой формы (квадратные, шестигранные, овальные, блюда для пиццы и проч.).



- Небольшие тарелки, например такие, которые используются для десертов, также могут загружаться в нижнюю корзину, как показано на рис. 5, с раскрытой подставкой ("D") Для нормальных или больших тарелок раскладывающаяся подставка должна находиться в положении ("Е").

Верхняя корзина (рис. 5)

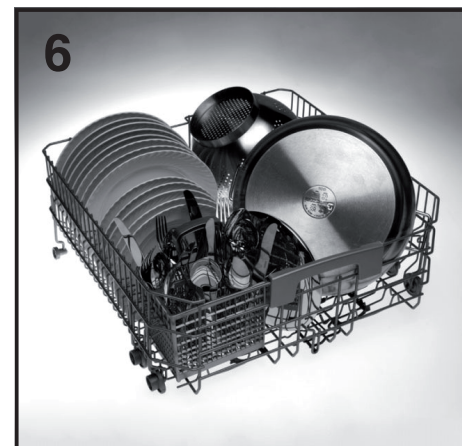


ВНИМАНИЕ!

Если маленькие тарелки с подставкой стоят неправильно, края тарелок будут задевать за нижнюю моечную крыльчатку и не позволят ей вращаться.

Стандартная дневная загрузка показана на рис. 6.

Нижняя корзина (рис. 6)



Рациональное и правильное размещение посуды является основным условием для достижения хорошего результата мойки.

нижнюю корзину от таких предметов, вы сможете более удобно разместить в ней крупные предметы, и сможете загрузить в нее тарелки и кастрюли.

Нижняя корзина оснащена стопором, который обеспечивает безопасность ее выдвигения из моечной камеры даже при полной загрузке для загрузки регенерационной соли, очистки фильтра и работ по текущему обслуживанию и уходу необходимо полностью вынуть корзину.

- В третью корзину могут загружаться следующие предметы: кофейные чашки и блюдца, чашки для фруктов и десертов, маленькие салатницы, чайные блюдца, кухонные ножи и вилки, половники и большие ложки, терки, а также принадлежности для небольших-кухонных электроприборов (например, лопатки для миксеров).

Корзина для столовых приборов (рис. 7)

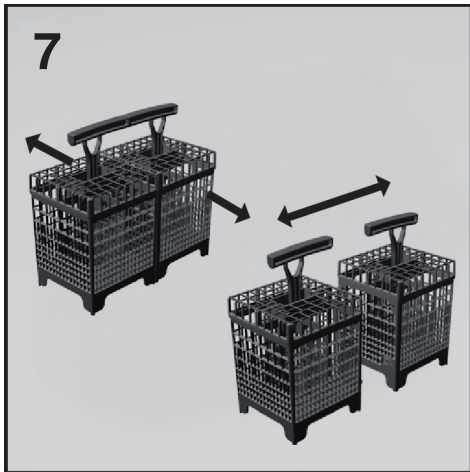
Корзина для ножей состоит из двух отдельных ячеек, что позволяет варьировать загрузку.

Левую ячейку можно отделить от правой. Верхнюю часть корзины для столовых приборов можно снимать, таким образом, предоставляются разнообразные возможности ее загрузки.



ВНИМАНИЕ!

Третья корзина НЕ предназначена для загрузки в нее ножевых изделий. Отсутствие полок для крепления ножевых изделий может быть причиной падения этих предметов в нижние корзины.



- Для получения оптимальных результатов при мытье посуды рекомендуется загружать предметы их нижней стороной вверх (например, небольшие тарелки и чаши).

- Чтобы извлечь третью корзину из посудомоечной машины, необходимо снять передние стопоры, расположенные в начале направляющих корзины.

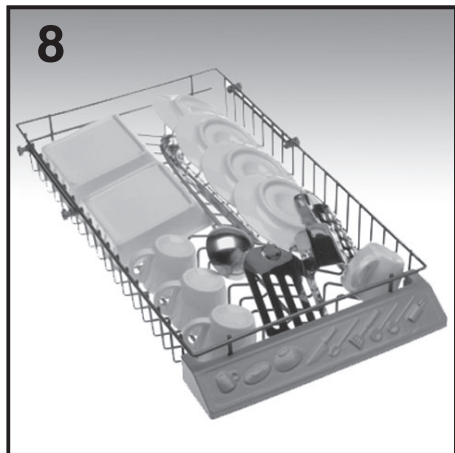
- Третья корзина разработана для обеспечения максимального удобства при использовании посудомоечной машины. Благодаря тому, что она разделена на три наклонных секции и не имеет фиксированных полок, она может загружаться различными способами: только кофейные чашки и блюдца; или кофейные чашки, вперемешку с чашами и кухонной утварью, или блюдца, терки, и ложки.

Использование третьей корзины

- Третья корзина предназначена для загрузки в нее кухонной посуды небольших размеров, а также плоских и длинных предметов. Освободив

Стандартная дневная загрузка показана на рис. 8.

Нижняя корзина (рис. 8)



6. ИНФОРМАЦИЯ ДЛЯ ИСПЫТАТЕЛЬНЫХ ЛАБОРАТОРИЙ

Информация, необходимая для проведения сравнительных испытаний и измерения уровня шума согласно нормативу EN, может быть запрошена по следующему адресу

testinfo-dishwasher@candy.it

В запросе необходимо указать название модели и серийный номер посудомоечной машины (указаны в паспортной табличке).

7. ЗАГРУЗКА МОЮЩЕГО СРЕДСТВА

(Рис. А "2")

Моющее средство

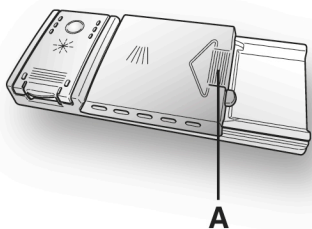
Используйте только специально предназначенные для посудомоечных машин порошкообразные, жидкие или таблетированные моющие средства.

В посудомоечной машине Вы найдете пробный образец моющего средства "CALGONIT", которое гарантирует отличные результаты мойки.

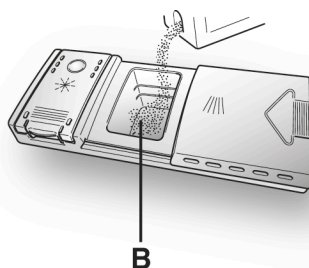
Непригодные моющие средства (например, для ручной мойки) не содержат ингредиентов, предназначенных для мойки в посудомоечной машине, и препятствуют ее нормальному функционированию.

Размещение моющего средства в контейнере

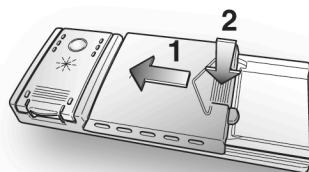
Контейнер для моющего средства расположен внутри на дверце (рис. А "2"). Чтобы открыть крышку контейнера, достаточно нажать кнопку механизма крепления (А): по окончании любой программы мойки крышка всегда оказывается открытой для следующей загрузки контейнера.



Дозировка моющего средства может варьироваться в зависимости от степени загрязнения и от типа посуды. В соответствующий контейнер рекомендуется загрузить 20÷30 г моющего средства (В).



После загрузки моющего средства закройте контейнер, для чего слегка сдвиньте крышку (1), а затем слегка нажмите на нее (2) до щелчка.



Поскольку моющие средства отличаются по своим качествам, внимательно читайте инструкцию на упаковке. Напоминаем, что недостаточное количество моющего средства ведет к неполному удалению грязи, не способствует хорошему результату мойки, и, следовательно, является бесполезной тратой денег.



ВНИМАНИЕ!

При загрузке нижней корзины удостоверьтесь, что посуда не загораживает отделение для мощных средств.

Отказ от чрезмерной загрузки моющего средства будет Вашим вкладом в ограничение загрязнения окружающей среды.

8. ТИПЫ МОЮЩЕГО СРЕДСТВА

Моющие средства в таблетках

Моющие средства в таблетках разных производителей растворяются с разной скоростью. По этой причине в коротких программах некоторые такие средства могут быть не вполне эффективными, поскольку просто не успевают полностью раствориться. Таблетки поэтому можно рекомендовать для продолжительных программ, когда они наверняка успеют полностью раствориться в воде.

Чтобы результат мойки был удовлетворительным, таблетки НУЖНО класть в моечное отделение контейнера для моющих средств, А НЕ в моечную камеру.

Концентрированные моющие средства

Концентрированные моющие средства с низким содержанием щелочи и натуральными энзимами в программах на 50°C оказывают щадящее действие на окружающую среду, безопасны для посуды и посудомоечной машины. При 50°C действие энзимов наиболее эффективно, а качество мойки аналогично качеству мойки при 65°C.

Комбинированные моющие средства

Моющие средства, комбинированные с блескообразователем, следует помещать в отделение для моющего средства. Отделение для блескообразователя при этом должно оставаться пустым (если оно не пустое, перед использованием комбинированного средства следует установить регулятор полоскания на минимальный уровень).

"TABS" комбинированные моющие средства

Если Вы планируете использовать "TABS" ("3 в 1" / "4 в 1" / "5 в 1", и т.д.) комбинированные моющие средства в состав которых, например, входит соль и/или моющие компоненты, то мы советуем следующее:

- Внимательно прочитать инструкцию изготовителя моющего средства;
- Всегда помнить, что эффективность моющего средства с включением соли и блескообразователя определяется в том числе жесткостью используемой воды, - внимательно читайте информацию: жесткость Вашей воды должна укладываться в указанный на упаковке диапазон значений.

Помните, что если в машине используется средство "TABS", индикаторы соли и блескообразователя (имеются у некоторых моделей) теряют свое функциональное значение, и их индикацию можно игнорировать.

В некоторых случаях использование комбинированного моющего средства "Три в одном" может давать:

- отложения на посуде и деталях посудомоечной машины;
- снижение качества мойки и сушки посуды.

На все проблемы, возникающие как прямое следствие использования указанных средств, наша гарантия не распространяется.

Помните, что если в машине используется средство "Три в одном", индикаторы соли и блескообразователя (имеются у некоторых моделей) теряют свое функциональное значение, и их индикацию можно игнорировать.

Если качество мойки и/или сушки Вас не устраивает, мы рекомендуем вернуться к использованию традиционных средств (отдельно соль, моющее средство и блескообразователь). При этом действие умягчителя воды наиболее эффективно.

В этом случае мы рекомендуем:

- вновь заполнить отделения для соли и блескообразователя;
- запустить машину на один полный цикл нормальной мойки, но без посуды.

Учтите, что полностью эффективность системы восстановиться все равно только через несколько моечных циклов.

9. ЗАГРУЗКА ОПОЛАСКИВАТЕЛЯ

(рис. А "3")

Блескообразователь

Это средство, которое автоматически добавляется на заключительной фазе полоскания, способствует быстрой сушке посуды и предотвращает образование пятен и матового налета.

Заполнение отделения для блескообразователя

Дозатор средства для блеска находится слева от контейнера для моющего средства (рис. А "3"). Чтобы открыть крышку дозатора, следует нажать на нее в месте, обозначенном специальным знаком, и одновременно потянуть вверх за выступающий вперед язычок. Следует использовать только ополаскивающие средства, предназначенные для автоматических посудомоечных машин. Наличие средства для блеска можно проверить при помощи смотрового отверстия (С), расположенного на дозаторе.

ПОЛНЫЙ



темное отражение

ПУСТОЙ

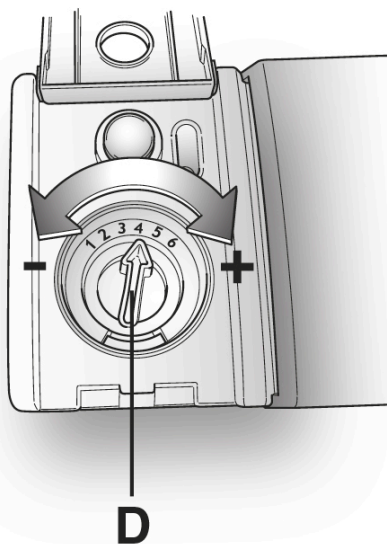
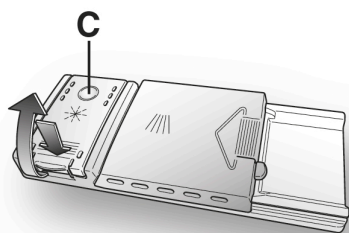
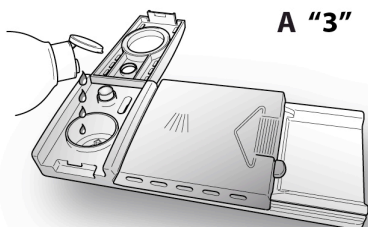


светлое отражение

Регулировка уровня средства для блеска от 1 до 6

Регулятор (D) расположен под крышкой, и его можно поворачивать при помощи монеты. Рекомендуемое положение 4. Содержание известковых примесей в воде значительно влияет как на образование налета, так и на качество сушки. Поэтому для получения оптимальных результатов важно регулировать дозировку средства для блеска. Если после мойки

на посуде появляются полосы, следует уменьшить уровень средства для блеска. Если на посуде появляются пятна или белесый налет, уровень следует увеличить.



10. ЧИСТКА ФИЛЬТРОВ

(рис. А "4")

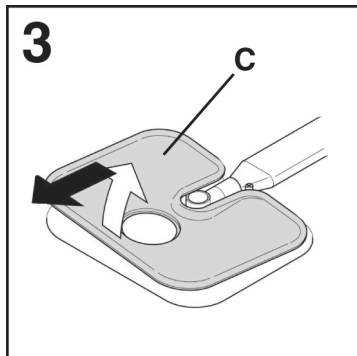
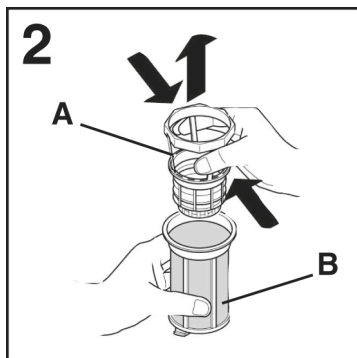
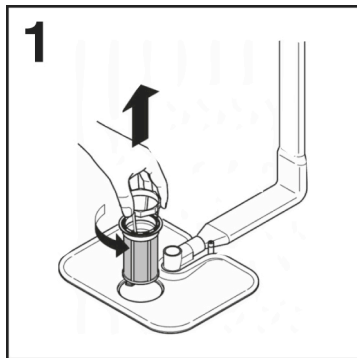
В систему фильтрации входят:

- А. Центральный стаканчик**, задерживающий самые крупные частички грязи;
- В. Мелкоячеистый фильтр**, расположенный под крупноячеистым, который задерживает мельчайшие частички грязи, обеспечивая превосходное качество полоскания;
- С. Крупноячеистый фильтр**, который постоянно фильтрует воду, используемую для мойки;

- Чтобы всегда получать отличные результаты, перед каждой мойкой следует проверять и очищать фильтры.
- Чтобы вынуть группу фильтров, достаточно взяться за ручку и повернуть ее по часовой стрелке (рис. 1).
- Чтобы облегчить очистку фильтров, центральный стаканчик является съемным (рис. 2).
- Снимите крупноячеистый фильтр (рис. 3) и промойте его под проточной водой, при необходимости пользуйтесь щеткой.
- Благодаря **Мелкоячеистому самоочищающемуся фильтру** достаточно проверять группу фильтров каждые 15 дней. Тем не менее, после каждой мойки рекомендуется проверять, чтобы центральный стаканчик и крупноячеистый фильтр не были загрязнены.

Нельзя пользоваться посудомоечной машиной без фильтров.

RU



ВНИМАНИЕ!

После очистки проверьте правильное сцепление фильтров друг с другом и правильную установку крупноячеистого фильтра на дне моечной камеры.

Тщательно закрутите по часовой стрелке мелкоячеистый фильтр, вставив его в крупноячеистый, поскольку неточная сборка группы фильтров может нарушить нормальный режим работы посудомоечной машины.

11. ПРАКТИЧЕСКИЕ СОВЕТЫ

Рекомендации для получения отличных результатов мойки

- Перед тем как размещать посуду в посудомоечной машине, следует удалить остатки пищи (мелкие кости, кусочки мяса или овощей, кофейную гущу, кожуру фруктов, пепел от сигарет, зубочистки и т. д.), чтобы предотвратить засорение фильтров, сливного отверстия и разбрызгивателей.
- Перед размещением посуды в машине ее нет необходимости полоскать.
- Если кастрюли и сковороды слишком загрязнены подгоревшей пищей, перед мойкой их рекомендуется замочить.
- Посуду следует размещать дном вверх.
- По возможности следует избегать соприкосновения посуды между собой. Правильное размещение обеспечить лучшие результаты мойки.
- После размещения посуды проверьте, чтобы разбрызгиватели могли свободно вращаться.
- Кастрюли и другую посуду, на которой имеются плохо отмывающиеся или пригоревшие остатки пищи, следует замочить в растворе моющего средства, предназначенного для посудомоечных машин.
- Для получения превосходных результатов мойки столового серебра необходимо:
 - а) полоскать его сразу после использования, особенно, если оно использовалось для майонеза, яиц, рыбы и т. д.;
 - б) не лейте средство для мойки прямо на него;
 - в) избегайте его контакта с другими металлами.

Полезные советы по экономии

- В случае, если Вы хотите выполнить мойку полной загрузки, поместите посуду в машину сразу после еды в несколько приемов, при необходимости

используя программу ЗАМАЧИВАНИЕ, чтобы размягчить загрязнения и удалить наиболее крупные остатки пищи при загрузке каждой новой партии перед выполнением основной программы мойки.

- Если посуда не очень сильно загрязнена, а корзины не полностью заполнены, следует выбрать программу ЭКОНОМИЧНОЙ МОЙКИ, следуя указаниям, приведенным в списке программ.

Что нельзя мыть в посудомоечной машине

- Не забывайте, что не все виды посуды можно мыть в посудомоечной машине; не следует мыть посуду из термопластика, столовые приборы с деревянными и пластиковыми ручками, кастрюли с деревянными ручками, посуду из алюминия и хрусталя, если это не разрешено в прилагаемой к ней инструкции.
- Иногда рисунок на посуде может побледнеть, поэтому рекомендуется несколько раз помыть в машине один предмет. После того как Вы убедитесь, что краски устойчивы, можно мыть в машине весь комплект посуды.
- Чтобы избежать возникновения химической реакции, не рекомендуется мыть столовые приборы из серебра вместе со столовыми приборами из окисляющейся стали.

При покупке новой посуды, проверьте, можно ли ее мыть в посудомоечной машине.

Рекомендации, которые следует выполнять после окончания программы

- Чтобы капли воды не попали с верхней корзины на нижнюю, сначала следует вынимать нижнюю корзину.
- Если Вы хотите оставить посуду в машине на некоторое время, приоткройте дверцу, чтобы обеспечить циркуляцию воздуха и продолжение сушки.

12. ОБСЛУЖИВАНИЕ И ЧИСТКА

(рис. А "5")

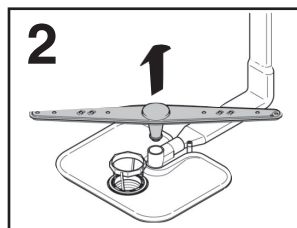
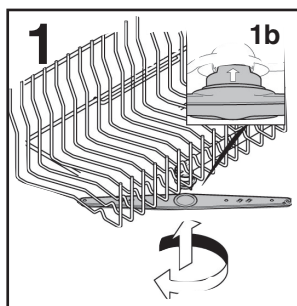
- Для очистки внешней поверхности посудомоечной машины нельзя пользоваться растворителями, обезжиривающими и абразивными моющими средствами. Пользуйтесь только мягкой тряпкой, смоченной в теплой воде.
- Посудомоечная машина не требует специального ухода, поскольку моечная камера является самоочищающейся.
- При помощи влажной тряпки регулярно мойте уплотнительную резиновую прокладку дверцы, аккуратно удаляя с нее остатки пищи или средства для блеска.
- Рекомендуется производить очистку посудомоечной машины для удаления известковых отложений и загрязнений. Мы предлагаем Вам запускать периодически цикл мойки со специализированными средствами для посудомоечных машин. При всех операциях по очистке, машина должна быть пустой.
- Если, несмотря на регулярную очистку фильтров, мойка или полоскание посуды или кастрюль оказываются недостаточно качественными, проверьте, чтобы все жиклеры разбрызгивателей (рис. А "5") были очищены от остатков грязи.

Если это не так, произведите очистку следующим образом:

- 1) Снимите верхний разбрызгиватель, вращая его до положения фиксации, отмеченного стрелкой (рис. 1b). Подтолкните его вверх (рис. 1), и, продолжая нажимать, открутите по

часовой стрелке (для установки на место повторите операции, закручивая разбрызгиватель против часовой стрелки). Чтобы снять нижний разбрызгиватель, его просто следует потянуть вверх (рис. 2);

- 2) Промойте разбрызгиватели под проточной водой, очищая от грязи забитые жиклеры;
 - 3) По окончании очистки установите разбрызгиватели на место, не забывая привести верхний разбрызгиватель в положение фиксации и закрутить его до конца.
- Как моечная камера, так и внутренняя сторона дверцы изготовлены из нержавеющей стали. Если на них появятся пятна, свидетельствующие об окислении, виной тому будет только высокая концентрация солей железа в воде.
 - Для удаления пятен рекомендуется воспользоваться мелкозернистым абразивным средством; нельзя пользоваться хлорсодержащими средствами, мочалками из стальной проволоки и т. д.



ПОСЛЕ ИСПОЛЬЗОВАНИЯ

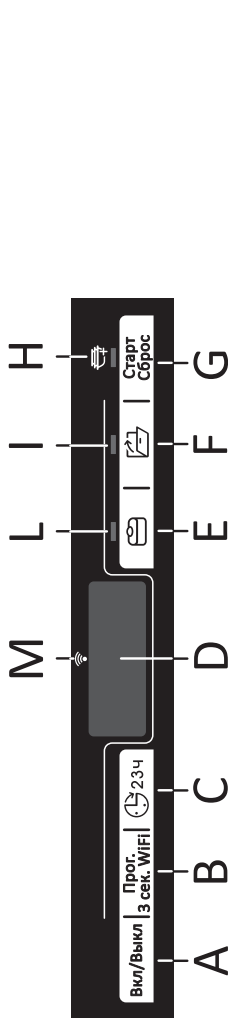
После каждой мойки следует закрывать кран, чтобы перекрыть подачу воды из водопровода в посудомоечную машину, выключите кнопку старт/стоп, чтобы отключить машину от сети.

Если машина не будет использоваться в течение длительного времени, рекомендуется выполнить следующие операции:

1. выполнить программу мойки без посуды с использованием моющего средства, чтобы обезжирить машину;
2. выньте вилку из розетки;

3. закройте кран подачи воды;
4. наполните дозатор средства для блеска;
5. оставьте дверцу в приоткрытом положении;
6. ничего не ставьте в моечную камеру;
7. если машина оставляется в условиях, при которых температура опускается ниже 0°C, остаточная вода во внутренних трубопроводах может замерзнуть. Поэтому проверьте, чтобы температура не опускалась ниже 0°C и перед включением машины после перерыва выждите примерно 24 часа.

13. ОПИСАНИЕ ПАНЕЛИ УПРАВЛЕНИЯ



- A** Кнопка ВКЛ./ВЫКЛ.
- B** Кнопка «ВЫБОР ПРОГРАММЫ»/РЕГИСТРАЦИЯ Wi-Fi
- C** Кнопка «ОТЛОЖЕННЫЙ ПУСК»
- D** Дисплей
- E** Кнопка функции «TABS»
- F** Кнопка функции «SMART DOOR»
- G** Кнопка «Старт/Сброс»
- H** Индикатор «Addish»
- I** Индикатор «SMART DOOR»
- L** Индикатор «TABS»
- M** Индикатор «Wi-Fi»

РАЗМЕР

ДАННЫЕ	УСТАНОВЛИВАЕМЫЕ ОТДЕЛЬНО		ВСТРАИВАЕМЫЕ	
	СО СТОЛЕШНИЦЕЙ	БЕЗ СТОЛЕШНИЦЫ	ЧАСТИЧНО ВСТРАИВАЕМЫЕ	ВСТРАИВАЕМЫЕ
Ширина x высота x глубина (см)	60x85x60.9	59,8x82x58	59,8x81,8 ÷ 89,8x57	59,8x81,8 ÷ 89,8x55
Глубина при открытой дверце (см)	120	117	117	117

ТЕХНИЧЕСКИЕ ДАННЫЕ (См. таблицу технических данных)

Столовые приборы (EN 50242)	13	15	16
Объем загрузки с кастрюлями и тарелками	8 персон	9 персон	9 персон
Давление подачи воды (МПа)	Мин. 0,08 – макс. 0,8		
Предохранитель/потребляемая мощность/напряжение питания	См. таблицу технических данных		
Нагревание питания/Частота/Предохранитель/Поглощаемая	230 В/50 Гц / 10 А /2150 Вт		
Класс защиты от поражения электрическим током I (первый)	Класс энергетической эффективности A		

15. ВЫБОР ПРОГРАММЫ И СПЕЦИАЛЬНЫЕ ФУНКЦИИ

Кнопка ВКЛ./ВЫКЛ.

- Для того, чтобы включить или выключить машину, нажмите на кнопку **ВКЛ./ВЫКЛ.** (и удерживайте ее не менее 3 секунд).

В конце цикла не забудьте выключить устройство нажатием кнопки **ВКЛ./ВЫКЛ.**, отсоедините шнур питания от электросети и переключите подачу воды.

Первое включение устройства и выбор языка

- Подключите машину к источнику электропитания.
- Откройте дверцу, загрузите в машину посуду и снова закройте дверцу.
- Нажмите кнопку **«ВКЛ./ВЫКЛ.»** и удерживайте ее нажатой в течение примерно 3 секунд.
- На этом этапе активными останутся только кнопки **«SMART DOOR/ЭКСПРЕСС»**, **«TABS»** и **«Старт/Сброс»**. На дисплее появится сообщение **«BRAVA»**, и все световые индикаторы включатся на 3 секунды.
- На дисплее появится пункт **«ENGLISH»** (Английский).
- Нажимая на кнопки **«SMART DOOR/ЭКСПРЕСС»**, **«TABS»**, можно выбрать нужный язык.
- Чтобы принять выбранный язык, нажмите кнопку **«Старт/Сброс»**.
- Сразу после этого на экране однократно отобразится сообщение **«ДОБРО ПОЖАЛОВАТЬ»**, а все световые индикаторы выключатся.

- Сообщение программы **«ЭКО 2:50»** или **«ЭКО 3:25»** (при включенной опции SMART DOOR).

- Нажмите кнопку **«Старт/Сброс»**, прозвучит звуковой сигнал, останется включенным индикатор, соответствующий выбранной программе, и загорится индикатор мытья посуды.

- Если дверца закрыта, программа запустится автоматически после звукового сигнала.



ВНИМАНИЕ!

Если машина останется включенной, а пользователь не выберет параметр и не запустит какую-либо программу, по истечении 5 минут посудомойная машина автоматически выключится.

При следующем включении устройства

- Откройте дверцу.
- Удерживайте кнопку **«ВКЛ./ВЫКЛ.»** нажатой в течение около 3 секунд, чтобы включить машину, и индикатор программы **«ЭКО 2:50»** либо выбранной пользователем программы отобразится на дисплее, сохраняясь при включении машины. (Сведения о сохранении программ см. в разделе **«Добавление в память программы, которая использовалась последней»**).

Меню «Настройки»

Работа посудомоечной машины регулируется определенными заводскими настройками. Тем не менее, в меню «Настройки» можно задать различные параметры мытья посуды, соответствующие вашим требованиям.

Вход в меню «Настройки»

Перед началом этой процедуры посудомоечная машина ОБЯЗАТЕЛЬНО должна быть выключена.

- Откройте дверцу.
- Включите посудомоечную машину, удерживая кнопку «ВКЛ./ВЫКЛ.» нажатой в течение около 3 секунд.
- Удерживайте кнопки «Прогр.» и «ВКЛ./ВЫКЛ.» нажатыми в течение около 5 секунд.
- На дисплее появится сообщение «НАСТРОЙКИ», а световые индикаторы кнопок «SMART DOOR/ЭКСПРЕСС» и «TABS» включатся.
- Нажимая кнопку «Прогр.», можно последовательно выбрать настраиваемые параметры (УСТРАНИТЕЛЬ НАКИПИ → ЗУММЕР → ФУНКЦИЯ ПАМЯТИ).
- Параметры можно настроить, нажимая кнопку «SMART DOOR/ЭКСПРЕСС» и «TABS».
- Информацию о настройке параметра УСТРАНИТЕЛЬ НАКИПИ см. в соответствующем разделе руководства пользователя).
- Информацию о настройке параметра ЗУММЕР см. в соответствующем разделе).
- Информацию о настройке параметра ФУНКЦИЯ ПАМЯТИ см. в соответствующем разделе).

«АВТОМАТИЧЕСКИЕ» программы (только в некоторых моделях).

Модели с датчиком загрузки Smart
Программа «АВТО ЕЖЕДНЕВНАЯ МОЙКА», благодаря алгоритму, анализирующему степень загрязнения в режиме реального времени, автоматически задает идеальные температуру и время мытья, оптимизируя потребление воды и электроэнергии.

Модели с датчиком загрязнения

Данная посудомоечная машина оснащена **датчиком загрязнения**, способным анализировать непрозрачность воды на протяжении всех фаз «АВТОМАТИЧЕСКОЙ» программы (см. описание программы). Благодаря этому устройству параметры цикла мойки автоматически регулируются в зависимости от количества загрязнений на посуде. Это стало возможным благодаря установлению связи между непрозрачностью воды и количеством загрязнений на посуде. Таким образом гарантируются превосходные результаты мойки при оптимизации потребления воды и энергии.

«IMPULSE» (ИМПУЛЬСНЫЕ) (только в некоторых моделях).

В «IMPULSE» программах используется импульсная технология мойки с низкими уровнями потребления и шума при улучшенном качестве мытья.

«IMPULSE» работу моечных насосов НЕ СЛЕДУЕТ воспринимать как неисправность; это свойственно импульсной мойке и является нормальной функцией программы.

ADDISH (Добавление посуды) (возможность добавления посуды после запуска программы)

После запуска программы можно открыть дверцу и добавить посуды в мойку только при включенном индикаторе ADDISH. Устройство автоматически остановится, на дисплее отобразится мигающее время, оставшееся до окончания цикла. Закройте дверцу, **не нажимая каких бы то ни было кнопок**. Цикл возобновится с того момента, в который он был прерван.

Открывайте дверцу осторожно, избегая брызг воды.

Добавление посуды при погасшем индикаторе ADDISH недопустимо, так как это повлияет на качество мойки.



ВНИМАНИЕ!

В случае открытия дверцы в ходе выполнения цикла сушки раздастся звуковой сигнал предупреждения о том, что цикл сушки еще не завершен.

Прерывание программы

Не рекомендуется открывать дверцу во время работы программы, особенно в фазах централизованного мытья и горячего ополаскивания.

Однако в случае открытия дверцы в ходе выполнения программы (например, для загрузки дополнительной посуды) машина автоматически останавливается. Закройте дверцу, **не нажимая каких бы то ни было кнопок**. Цикл возобновится с того момента, в который он был прерван.



ВНИМАНИЕ!

В случае открытия дверцы в ходе выполнения цикла сушки раздастся звуковой сигнал предупреждения о том, что цикл сушки еще не завершен.

Отмена выполняемой программы

Для изменения или отмены выполняемой программы выполните следующие действия:

- Откройте дверцу.

- Нажмите кнопку «Старт/Сброс» и удерживайте ее нажатой в течение не менее 3 секунд. На дисплее появится надпись «СБРОС» и раздадутся звуковые сигналы.

- Выполняемая программа будет отменена.

- Теперь можно задать другую программу. Для этого нажмите кнопку «Прогр.».



ВНИМАНИЕ!

Перед запуском другой программы необходимо проверить наличие моющего средства в дозаторе. При необходимости долейте моющее средство.

Завершение программы

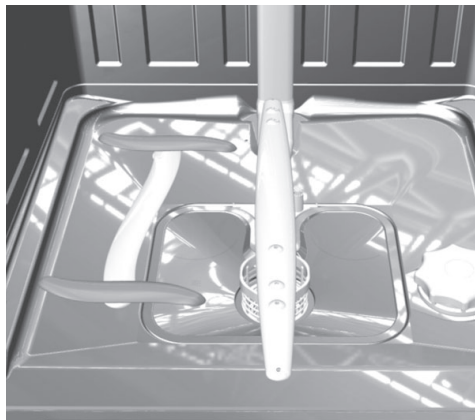
На протяжении 5 секунд трижды с 20-секундным интервалом прозвучит (если не отключен) зуммер, сигнализирующий об окончании программы.

Только в моделях с функцией «SMART DOOR» дверца открывается автоматически; необходимо подождать сигнала окончания цикла и только после этого вынимать посуду.

PERFECT RAPID ZONE

(только в некоторых моделях)

«PERFECT RAPID ZONE» определяется с левой стороны ванны, в которой два дополнительных моющие руки будут активированы во время программ быстрый (ZOOM 39' и БЫСТРАЯ МОЙКА 24') и программы (УНИВЕРСАЛЬНАЯ, ГИГИЕНИЧЕСКАЯ, УНИВЕРСАЛЬНАЯ ПЛЮС и ЭКО ПЛЮС) для обеспечения дополнительной силы мойки, благодаря подаче большего количества воды в этой зоне.



потребности в сухой посуде. Для более эффективной сушки приоткройте дверцу посудомоечной машины для обеспечения естественной циркуляции воздуха.

Кнопка «SMART DOOR» (АВТОМАТИЧЕСКОЕ ОТКРЫВАНИЕ ДВЕРЦЫ) (только в некоторых моделях).

Эта функция использует специальное устройство для открытия дверцы на несколько сантиметров в конце цикла сушки (в зависимости от программы). Она обеспечивает эффективную естественную сушку посуды. Длительность выбранного цикла автоматически изменяется для достижения оптимальной температуры в цикле ополаскивания, что существенно снижает потребление энергии.

Автоматическое открывание дверцы в последней фазе сушки обеспечивает циркуляцию воздуха, устраняющую возможность возникновения неприятных запахов.

Открытие дверцы сопровождается появлением на дисплее сообщения «SMART DOOR».

Эта функция автоматически включается в программе «ЭКО». В любом случае, ее можно выключить. Функция «SMART DOOR» отсутствует в программах «ZOOM 39'», «БЫСТРАЯ МОЙКА 24'» и «ПРЕДВАРИТЕЛЬНАЯ МОЙКА».



ВНИМАНИЕ!

В случае выбора этой функции не следует каким бы то ни было образом препятствовать открытию дверцы или закрывать ее вручную, поскольку это может привести к повреждению механизма. Позаботьтесь о наличии свободного места перед дверцей, и прежде чем закрывать ее, подождите окончания срабатывания открывающего устройства.

Кнопки функций

Кнопки функций предназначены для включения дополнительных функций мойки, что обеспечивает возможность индивидуальной настройки программ (см. в главе 17 таблицу программ с перечислением доступных для них функций). Функции включаются (или выключаются) перед запуском программы соответствующими кнопками. На дисплее включатся (или погаснут) соответствующие индикаторы.

После выбора программы мойки кнопка функций должна быть активной.

Если выбранная опция несовместима с выбранной программой, то световой индикатор опции сначала мигает, а потом отключается.

Кнопка «Экспресс-мытьё» (только в некоторых моделях).

Нажатием этой кнопки обеспечивается экономия энергии и времени в среднем на 25 % (в зависимости от цикла), снижение температуры воды, используемой для мойки, и сокращение времени сушки после последнего полоскания. Эта функция рекомендуется для вечерней мойки, когда нет незамедлительной

Кнопка «TABS»

Эта функция оптимизирует использование моющих средств «TABS» («3 в 1» / «4 в 1» / «5 в 1» и т.д.).

Нажатие этой кнопки ведет к изменениям в программе мойки, обеспечивающим максимальную эффективность применения комбинированных моющих средств.

Кроме того, выключаются световые индикаторы предупреждений «отсутствие соли» и «отсутствие ополаскивателя».



ВНИМАНИЕ!

Если включить эту функцию, она останется активной (со включенным соответствующим индикатором) в последующих циклах мойки. Для ее выключения (и выключения индикатора) нажмите кнопку еще раз.

Эта функция рекомендована для использования в программе **БЫСТРАЯ МОЙКА 24'** и продлит выполнение программы примерно на 15 минут, повысив таким образом эффективность таблеток моющего средства.

Индикатор предупреждения «Отсутствует соль»

Если в посудомойку нужно добавить соль, при выборе программы отобразится сообщение **«СОЛЬ»**. Появление на посуде белых пятен обычно предупреждает о необходимости добавить соль в контейнер.

Чтобы гарантировать надлежащее функционирование индикатора наличия соли, необходимо заполнить контейнер для соли.

Кнопка «ОТЛОЖЕННЫЙ ПУСК»



Этой кнопкой можно задать время пуска, установив задержку от 1 до 23 часов. Отложенный пуск задается следующим образом:

- Откройте дверцу.
- Включите посудомоечную машину, удерживая кнопку **«ВКЛ./ВЫКЛ.»** нажатой в течение примерно 3 секунд.
- Выберите программу мойки.
- Нажмите кнопку **«ОТЛОЖЕННЫЙ ПУСК»** (на дисплее появится значение **«0:30»**).
- Нажмите кнопку еще раз, чтобы увеличить задержку (каждое увеличивает задержку на 30 минут, до максимум 23:30).
- Когда задержка устанавливается в программе:
 - после нажатия кнопки **«Старт/Сброс»** на дисплее появится время обратного отсчета **«00:00»** с мигающим «:»
 - при нажатии любой кнопки (за исключением кнопок **«ВКЛ./ВЫКЛ.»**, **«3 сек. WIFI»**) (Прогр. за 3 секунды) на экране однократно появится название программы, после чего снова отобразится время задержки.
 - По прошествии заданного времени на дисплее однократно появится название программы, а оставшееся время будет отображаться как **«0:00h»**.
- Чтобы начать обратный отсчет, нажмите кнопку **«Пуск/сброс»**. На дисплей выводится время, оставшееся до окончания программы. По окончании обратного отсчета произойдет автоматический запуск программы.

Если отложенный запуск не подтвердить нажатием кнопки «Пуск/сброс», примерно через 10 секунд отложенный запуск будет отменен.

(Только для отдельно устанавливаемых моделей)

На дисплее отображается длительность выбранного цикла. По окончании обратного отсчета происходит автоматический запуск программы, и на дисплее отображается длительность выбранного цикла.

Отмена пуска с задержкой выполняется следующим образом:

- Нажмите кнопку «Старт/Сброс» и удерживайте ее нажатой в течение не менее 3 секунд. На дисплее появится «СБРОС», последуют звуковые сигналы.
- Произойдет отмена задержки пуска и выбранной программы. На дисплее появятся два тире.
- Теперь для запуска посудомоечной машины необходимо выбрать новые программу и кнопки функций, как указано в параграфе «НАСТРОЙКИ ПРОГРАММЫ».

Отключенный сигнал ОКОНЧАНИЕ ПРОГРАММЫ

Вы можете отключить, включить и выключить звуковой сигнал следующим образом (активна настройка по умолчанию):

Перед началом этой процедуры посудомоечная машина **ОБЯЗАТЕЛЬНО** должна быть выключена.

- Откройте дверцу.
- Включите посудомоечную машину, удерживая кнопку «ВКЛ./ВЫКЛ.» нажатой в течение около 3 секунд.

- Удерживайте кнопки «Прогр.» и «ВКЛ./ВЫКЛ.» нажатыми в течение около 5 секунд.

- На дисплее появится сообщение «НАСТРОЙКИ», а световые индикаторы кнопок «SMART DOOR/ЭКСПРЕСС» и «TABS» включатся.

- Нажимайте кнопку «Прогр.», пока не будет выбран параметр «ЗУММЕР».

- Настраивать параметры можно, нажимая кнопки «SMART DOOR/ЭКСПРЕСС» (-) и «TABS» (+), чтобы поменять значение с ДА на НЕТ и наоборот.

- Выключите посудомоечную машину, нажимая кнопку «ВКЛ./ВЫКЛ.» в течение 3 секунд, для подтверждения новой настройки.

Чтобы вновь включить предупреждающий сигнал, действуйте по той же процедуре.

ФУНКЦИЯ ПАМЯТИ (Добавление в память программы, которая использовалась последней)

Перед началом этой процедуры посудомоечная машина **ОБЯЗАТЕЛЬНО** должна быть выключена.

- Откройте дверцу.
- Включите посудомоечную машину, удерживая кнопку «ВКЛ./ВЫКЛ.» нажатой в течение около 3 секунд.
- Удерживайте кнопки «Прогр.» и «ВКЛ./ВЫКЛ.» нажатыми в течение около 5 секунд.
- На дисплее появится сообщение «НАСТРОЙКИ», а световые индикаторы кнопок «SMART DOOR/ЭКСПРЕСС» и «TABS» включатся.
- Нажимайте кнопку «Прогр.», пока не будет выбран параметр «ФУНКЦИЯ ПАМЯТИ».


- Настраивать параметры можно, нажимая кнопки «**SMART DOOR/ЭКСПРЕСС**» и «**TABS**», чтобы сменить значение с «**МЕМО МОДЕ ON**» (Функция памяти включена) на «**МЕМО МОДЕ OFF**» (Функция памяти выключена) и наоборот.
- Выключите посудомоечную машину, нажимая кнопку «**ВКЛ./ВЫКЛ.**» в течение 3 секунд, для подтверждения новой настройки.

Чтобы вновь включить предупреждающий сигнал, действуйте по той же процедуре.

Включение и выключение ДЕМОРЕЖИМА (предназначен для использования только при продаже)

Включение

Перед началом этой процедуры посудомоечная машина **ОБЯЗАТЕЛЬНО** должна быть выключена.

1. Откройте дверцу.
2. Включите установку нажатием кнопки «**ВКЛ./ВЫКЛ.**».
3. Нажмите одновременно кнопки «**Прогр.**» и «**ОТЛОЖЕННЫЙ ПУСК**» ^{23ч} и удерживайте их нажатыми в течение 5 секунд.
4. На экране появится сообщение «**ДЕМО-РЕЖИМ ВКЛЮЧЕН**».
5. Если в течение 30 секунд не будет нажата ни одна кнопка, произойдет запуск программы имитации процесса мойки.

Функции «**Прогр.** /Функции/ **ОТЛОЖЕННЫЙ ПУСК** активированы, поэтому нажатием этих кнопок можно имитировать функционирование изделия без запуска реальной мойки.


Выключение «Деморежима»



ВНИМАНИЕ!

После установки устройства, если оно работает надлежащим образом, но цикл мойки не запускается нажатием кнопки «**Пуск**», причина может быть в неотключенном «Деморежиме».

Перед началом этой процедуры посудомоечная машина **ОБЯЗАТЕЛЬНО** должна быть выключена.

1. Откройте дверцу.
2. Включите установку нажатием кнопки «**ВКЛ./ВЫКЛ.**».
3. Нажмите одновременно кнопки «**Прогр.**» и «**ОТЛОЖЕННЫЙ ПУСК**» ^{23ч} и удерживайте их нажатыми в течение 5 секунд.
4. На экране появится сообщение «**ДЕМО-РЕЖИМ ВЫКЛЮЧЕН**».
5. Выключите устройство.

16. ДИСТАНЦИОННОЕ УПРАВЛЕНИЕ (Wi-Fi)

Устройство оснащено технологией **Wi-Fi**, обеспечивающей возможность дистанционного управления при помощи приложения.

Подключение машины к данному приложению

- Загрузите на свое устройство приложение **Candy simply-Fi**.

Приложение **Candy simply-Fi** доступно в версиях для планшетов и смартфонов с **Android** и **iOS**.

Для выяснения всех сведений о функциях **Wi-Fi** воспользуйтесь меню этого приложения в **ДЕМОРЕЖИМЕ**.

- Убедитесь в том, что роутер включен, а ваш смартфон/планшет подключен к домашней сети **Wi-Fi**.
- Включите функцию **BLUETOOTH** на своем смартфоне/планшете (при наличии).
- Откройте приложение, создайте профиль пользователя и зарегистрируйте машину, следуя инструкциям на дисплее устройства.
- Включите посудомоечную машину, удерживая кнопку **«ВКЛ./ВЫКЛ.»** нажатой в течение 3 секунд, в соответствии с инструкцией в приложении.
- Нажимайте кнопку **«Прог. за 3 сек. Wi-Fi»** в течение 3 секунд → на дисплее появится сообщение **«РЕГИСТРАЦИЯ»** и выключится световой индикатор **«Wi-Fi»**.
- В течение 60 секунд нажмите и удерживайте кнопку **«ОТЛОЖЕННЫЙ ПУСК»** 3 секунды, и на дисплее на 5 минут отобразится сообщение **«ПРОСТАЯ»**, индикатор **Wi-Fi** будет медленно мигать 3 раза, а затем выключится на 2 секунды.

- Введите пароль вашей домашней сети **Wi-Fi** в приложении и завершите процедуру.

Регистрация выполнена успешно

- На дисплее однократно появится сообщение **«ПОДКЛЮЧЕНО»**, после которого отобразится сообщение **«ДИСТАНЦИОННОЕ УПРАВЛЕНИЕ»**, и световой индикатор **«Wi-Fi»** включится и будет гореть.
- Теперь можно проверить машину из приложения.

Регистрация не выполнена

Если произошел сбой регистрации (или регистрацию выполнить не удалось в течение 5 минут):

- на дисплее появится сообщение **«ПОВТОРИТЕ ПОПЫТКУ»**.
- Машина не будет подключена.
- Повторите процедуру регистрации из приложения.

Для получения дополнительной информации см. **«Приложение для регистрации - краткое руководство»**, которое поставляется в комплекте с машиной, а также доступно по ссылке: go.candy-group.com/bm-dw

Перенастройка Wi-Fi

В случае проблем или изменения пароля вашего домашнего роутера повторите процедуру регистрации, предварительно удалив устройство из приложения.

ВКЛЮЧЕНИЕ ДИСТАНЦИОННОГО УПРАВЛЕНИЯ

Когда вы захотите использовать машину с дистанционным управлением:

- Загрузите посудомоечную машину, добавьте моющее средство. Включите посудомоечную машину.

- Нажимайте кнопку **Прог. за 3 сек. WIFI** в течение 3 секунд. → На дисплее появится сообщение **«ДИСТАНЦИОННОЕ УПРАВЛЕНИЕ»**.
- Закройте дверцу.
- Теперь можно проверить машину из приложения.

ОТКЛЮЧЕНИЕ ДИСТАНЦИОННОГО УПРАВЛЕНИЯ

- Чтобы выйти из режима дистанционного управления, нажмите и удерживайте кнопку **Прог. за 3 сек. WIFI** в течение 3 секунд.
- Когда не выполняется никакого цикла:
 - Индикатор **Wi-Fi** начнет медленно мигать, и на экране появится сообщение **«ДИСТАНЦИОННОЕ УПРАВЛЕНИЕ ВЫКЛ.»**.
- Когда происходит выполнение цикла:
 - Индикатор **Wi-Fi** начнет медленно мигать, и на экране появится сообщение **«ДИСТАНЦИОННОЕ УПРАВЛЕНИЕ ВЫКЛ.»**.
 - На дисплее появится сообщение **«ОТКРЫТАЯ ДВЕРЦА»**.
 - Цикл завершится без управления из приложения.

Альтернативный способ отключения дистанционного управления.

- Нажмите и удерживайте кнопку **«Старт/Сброс»** в течение 3 секунд. Если выполняется какой-либо цикл, он будет отменен, и машина выйдет из режима **ДИСТАНЦИОННОЕ УПРАВЛЕНИЕ**. Световой индикатор **«Wi-Fi»** будет медленно мигать. Теперь с панели управления можно задать новый цикл мойки.

- Нажмите кнопку **«ВКЛ./ВЫКЛ.»** и удерживайте ее нажатой в течение 3 секунд (либо выключите питание). Если выполняется какой-либо цикл, он будет приостановлен, и машина выйдет из режима **ДИСТАНЦИОННОЕ УПРАВЛЕНИЕ**. При повторном включении световой индикатор **«Wi-Fi»** будет медленно мигать, и выполняемый цикл будет продолжен с того места, на котором его прервали.



При открытии дверцы любое **ДИСТАНЦИОННОЕ УПРАВЛЕНИЕ** будет выключено. Чтобы продолжить дистанционно управлять машиной из приложения, закройте дверцу.

Световой индикатор «Wi-Fi»

- Указывает на состояние соединения устройства с домашней Wi-Fi-сетью. Оно может быть следующим:
 - **МЕДЛЕННО МИГАЕТ:** дистанционное управление выключено
 - **БЫСТРЫЕ ВСПЫШКИ В ТЕЧЕНИЕ 3 СЕКУНД, ЗАТЕМ ГАСНЕТ:** устройство не может подключиться к домашней сети Wi-Fi или пока не оснащено приложением.
 - **3 МЕДЛЕННЫЕ ВСПЫШКИ, ЗАТЕМ ГАСНЕТ НА 2 СЕКУНДЫ:** выполняется процедура регистрации в приложении.










17. СПИСОК ПРОГРАММ

RU

Программа		Описание
P1	 ЭКО	Программа для нормально загрязненной посуды (позволяет достичь наиболее эффективного расход электроэнергии и воды для данного типа посуды). Программа в соответствии с нормами EN 50242.
P2	 ИНТЕНСИВНАЯ	Предназначена для мойки кастрюль и другой сильно загрязненной посуды.
P3	 НОЧНАЯ	Самый тихий цикл мытья посуды. Идеально подходит для работы в ночное время, когда действуют низкие тарифы на электроэнергию.
P4	 УНИВЕРСАЛЬНАЯ	Предназначена для мойки обычно загрязненной посуды и кастрюль.
P5	 АВТО ЕЖЕДНЕВНАЯ МОЙКА	Ускоренная программа для «нормально» грязной посуды – предназначена для частого мытья и нормальных загрузок. Эта программа оптимизирована благодаря smart-датчику, который адаптирует параметры мытья к фактической загрузке.
P6	 ДЕЛИКАТНАЯ	Предназначена для мойки деликатной посуды с рисунком и хрустала. Рекомендуется также для ежедневной мойки малозагрязненной посуды, за исключением кастрюль.
P7	 39'	Быстрый цикл мойки класса А - мойка и сушка. * Подходит для мытья максимум 8 наборов посуды.
P8	 R 24' БЫСТРАЯ МОЙКА 24'	Сверхбыстрая программа для мойки посуды сразу после еды. Предназначена для мойки до 6 комплектов посуды.
P9	 ПРЕДВАРИТЕЛЬНАЯ МОЙКА	Краткая предварительная мойка посуды, используемой утром или в обед, когда надо отложить мойку полной загрузки.

Мойка с предварительным споласкиванием

При использовании программ мытья посуды с предварительным споласкиванием рекомендуется добавить вторую порцию моющего средства (максимум 10 г) непосредственно в машину.

Программа		Предварительная мойка с моющим средством	"IMPULSE"	Температура мойки (°C)	Среднее время мойки* (мин.)	Функции			
						Кнопка "ЭКСПРЕСС" *	Кнопка "SMART DOOR" *	Кнопка "TABS"	
P1	 ЭКО	ЭКО	●	■	45	190	ДА	ДА	ДА
P2	 ИНТЕНСИВНАЯ	ИНТЕНСИВНАЯ	●	■	75	130	ДА	ДА	ДА
P3	 НОЧНАЯ	НОЧНАЯ	■	■	55	240	ДА	ДА	ДА
P4	 УНИВЕРСАЛЬНАЯ	УНИВЕРСАЛЬНАЯ	●	■	60	120	ДА	ДА	ДА
P5	 АВТО ЕЖЕДНЕВНАЯ МОЙКА	АВТО ЕЖЕДНЕВНАЯ МОЙКА	■	■	55-65	75-95	ДА	ДА	ДА
P6	 ДЕЛИКАТНАЯ	ДЕЛИКАТНАЯ	■	■	45	85	ДА	ДА	ДА
P7	 zOOM ^{39'}		●	■	60	39	ДА	НД	ДА
P8	 R ^{24'}	БЫСТРАЯ МОЙКА 24'	■	■	50	24	НД	НД	ДА
P9	 ПРЕДВАРИТЕЛЬНАЯ МОЙКА	ПРЕДВАРИТЕЛЬНАЯ МОЙКА	■	■	■	5	НД	НД	

● = Предварительная мойка с моющим средством

■ = "IMPULSE" программы

* = только в некоторых моделях.

НД = ФУНКЦИЯ НЕ ДОСТУПНА

1) С холодной водой (15 °C) - Допуск ±10 %-

В случае использования горячей воды время, остающееся до окончания программы, автоматически корректируется по ходу ее выполнения.

Значения измеряются в лаборатории в соответствии с Европейским Стандартом EN 50242 (значения могут меняться в зависимости от условий использования).

18. БЛОК УМЯГЧИТЕЛЯ ВОДЫ

В зависимости от источника водоснабжения, вода может содержать различные количества извести и минералов, которые оседают на посуде, оставляя белесоватые пятна и следы. Чем выше содержание этих минералов в воде, тем она жестче. Посудомоечная машина оснащена устройством смягчения воды, которое с помощью специальной регенерирующей соли смягчает воду для мытья посуды. Сведения об уровне жесткости вашей воды можно получить в компании водоснабжения.

Регулирование умягчителя воды

Умягчитель воды применим для воды с уровнем жесткости до 90°fH (французская шкала) или 50°dH (немецкая шкала) по 8 настройкам. Эти настройки перечислены в следующей таблице для водопроводной воды, подлежащей обработке.

Уровень	Жесткость воды		Использование регенерирующей соли	Настройка умягчителя воды
	°fH (франц. градусы)	°dH (немецкие градусы)		
0	0-5	0-3	НЕТ	S0
1	6-10	4-6	ДА	S1
2	11-20	7-11	ДА	S2
3	21-30	12-16	ДА	S3
4*	31-40	17-22	ДА	S4
5	41-50	23-27	ДА	S5
6	51-60	28-33	ДА	S6
7	61-90	34-50	ДА	S7

* Устройство умягчения воды установлен в заводских настройках на уровень 4 (S4), удовлетворяющий требованиям большинства пользователей.

Регулирование умягчителя воды должно соответствовать степени ее жесткости, как описано ниже:

Процедуру выполняйте ВСЕГДА только на выключенной машине.

1. Включите посудомоечную машину, удерживая кнопку **«ВКЛ./ВЫКЛ.»** нажатой в течение около 3 секунд.
2. Удерживайте кнопки **«Прог.»** и **«ВКЛ./ВЫКЛ.»** нажатыми в течение примерно 5 секунд.
3. На дисплее появится сообщение **«НАСТРОЙКИ»**, а световые индикаторы кнопок **«SMART DOOR/ЭКСПРЕСС»** и **«TABS»** включатся.
4. Нажимайте кнопку **«Прог.»**, пока не выберете параметр **«УСТРАНИТЕЛЬ НАКИПИ S4»** (заводской уровень S4).
5. Настроить параметры можно, нажимая кнопки **«SMART DOOR/ЭКСПРЕСС» (S7 → S0)** и **«TABS» (S0 → S7)** для увеличения или уменьшения ранее заданного уровня.
6. Выключите посудомоечную машину, нажав и удерживая кнопку **«ВКЛ./ВЫКЛ.»** в течение 3 секунд, для подтверждения новой настройки.

Чтобы еще раз изменить настройку устранивателя накипи воды, действуйте по той же процедуре.



ВНИМАНИЕ!

Если не удастся выполнить процедуру полностью, выключите посудомоечную машину нажатием кнопки **«ВКЛ./ВЫКЛ.»** и запустите процедуру с начала (ШАГ 1).


19. УСТРАНЕНИЕ НЕИСПРАВНОСТЕЙ И ГАРАНТИЙНЫЕ ОБЯЗАТЕЛЬСТВА

Если вы полагаете, что посудомоечная машина не функционирует надлежащим образом, сверьтесь с нижеприведенным кратким руководством, содержащим практические советы по устранению наиболее распространенных неисправностей. Если неисправность не устраняется или возникает вновь, обратитесь в Центр технической помощи.

ОТЧЕТЫ О НЕИСПРАВНОСТЯХ

- **Модели с дисплеем:** ошибки обозначаются числами после буквы «E» (например, ошибка 2 = E2) и сопровождаются кратким звуковым сигналом.
- **Модели без дисплея:** на ошибку указывает мигание всех светодиодных индикаторов в количестве, равном коду ошибки, после чего следует 5-секундная пауза (например: Ошибка 2 = два мигания - пауза 5 секунд - 2 мигания - и т.д.).

Только модели с дисплеем:

Сообщение об ошибке	Смысл и устранение
 «ПРОВЕРИТЬ ВОДУ» с кратким звуковым сигналом (только в некоторых моделях). E2 (с дисплеем) кратким звуковым сигналом	Посудомоечная машина не заполняется водой
	Проверьте, открыт ли кран подачи воды.
	Проверьте, не согнут ли или поврежден шланг подачи воды.
	Проверьте, располагается ли сливная труба на надлежащей высоте (см. раздел установки).
E3 (с дисплеем) с кратким звуковым сигналом	Перекройте подачу воды, открутите шланг подачи воды с обратной стороны посудомоечной машины и проверьте, не забит ли «песочный» фильтр.
	Посудомоечная машина не сливает воду
E4 (с дисплеем) с кратким звуковым сигналом	Проверьте, не согнута ли, зажата или забита сливная труба, не забит ли фильтр.
	Проверьте, не забит ли сифон.
	Утечка воды
E8-Ei (с дисплеем) с кратким звуковым сигналом	Проверьте, не согнута ли, зажата или забита сливная труба, не забит ли фильтр.
	Проверьте, не забит ли сифон.
Любой другой код (с дисплеем)	Нагревательный элемент для воды не функционирует надлежащим образом или забита пластина фильтра
	Очистите пластину фильтра.
	Выключите посудомоечную машину, отключите ее от сети питания и подождите одну минуту. Включите машину и запустите программу. Если ошибка повторится, обратитесь в Авторизованный сервисный центр.

Только модели без дисплея:

В случае сбоя или неисправности при выполнении программы начнет часто мигать индикатор, соответствующий выбранному циклу, и раздастся прерывистый звуковой сигнал. В этом случае необходимо выключить посудомоечную машину нажатием кнопки «ВКЛ./ВЫКЛ.».

Проверив, открыта ли подача воды, не согнута ли труба слива и не забиты ли сифон или фильтры, снова задайте выбранную программу.

Если неисправность не устраняется, обратитесь в Центр технической помощи.

Эта посудомоечная машина оснащена устройством защиты от переполнения, автоматически сливающим избыточную воду.



ВНИМАНИЕ!

Чтобы гарантировать надлежащее срабатывание устройства защиты от переполнения, рекомендуем не перемещать и не наклонять посудомоечную машину во время ее работы.

Если возникнет необходимость в наклоне или перемещении посудомоечной машины, дождитесь окончания цикла мойки и удостоверьтесь в отсутствии воды внутри установки.

Другие неисправности

НЕИСПРАВНОСТЬ	ПРИЧИНА	УСТРАНЕНИЕ
1. Не выполняется программа	Штепсельная вилка не вставлена в гнездо питания	Вставьте вилку
	Не нажата кнопка О/И	Нажмите кнопку
	Дверца открыта	Закройте дверцу
	Отсутствие электропитания	Проверьте
2. Посудомоечная машина не заполняется водой	См. пункт 1	Проверьте
	Закрит водопроводный кран	Откройте водопроводный кран
	Согнут шланг подачи воды	Выровняйте шланг
	Забит фильтр шланга подачи воды	Прочистите фильтр на конце шланга
3. Посудомоечная машина не сливает воду	Загрязнен фильтр	Прочистите фильтр
	Погнута труба слива	Выровняйте трубу
	Неправильно прикреплено удлинение трубы слива	Соблюдайте инструкции по надлежащему присоединению трубы слива
	Выходное соединение на стене направлено вниз, а не вверх	Обратитесь к квалифицированному технику
4. Посудомоечная машина непрерывно сливает воду	Сливная труба расположена слишком низко	Поднимите сливную трубу минимум на 40 см над полом

НЕИСПРАВНОСТЬ	ПРИЧИНА	УСТРАНЕНИЕ
5. Не слышно вращения коромысел-разбрызгивателей	Слишком много моющего средства	Уменьшите количество моющего средства Используйте надлежащее моющее средство
	Что-то мешает вращению коромысел	Проверьте
	Чрезмерное загрязнение фильтрующей пластины и фильтра	Очистите фильтрующую пластину и фильтр.
6. На электронных устройствах без дисплея: частые вспышки одного или нескольких индикаторов	Закрыт кран подачи воды	Выключите устройство Откройте кран Перезапустите цикл
7. Посуда вымыта частично	См. пункт 5	Проверьте
	Днища кастрюль вымыты недостаточно хорошо	Пригоревшие остатки пищи необходимо отмыть, прежде чем помещать кастрюли в посудомоечную машину
	Кромки бортиков кастрюль вымыты недостаточно	Верните кастрюли на место
	Коромысла-разбрызгиватели частично блокируются	Снимите коромысла-разбрызгиватели, отвинтив круглые гайки по часовой стрелке, и промойте проточной водой
	Посуда загружена ненадлежащим образом	Не размещайте посуду слишком плотно
	Конец сливной трубы погружен в воду	Конец сливной трубы не должен касаться вытекшей воды
	Отмерено ненадлежащее количество моющего средства или моющее средство старое и затвердевшее	Отмерьте больше, соответственно степени загрязнения посуды, или замените моющее средство
	Крышка контейнера с солью не закрыта надлежащим образом	Затяните крышку
Программа моет недостаточно тщательно	Выберите более эффективную программу	
8. Моющее средство не распределилось или распределилось частично	Столовые приборы, тарелки, кастрюли и т.п. мешают открытию дозатора моющего средства	Расположите посуду так, чтобы она не перекрывала дозатор
9. Наличие на посуде белых пятен	Водопроводная вода слишком жесткая	Проверьте и отрегулируйте уровни соли и ополаскивателя. Если неисправность не удается устранить, обратитесь в Центр технической помощи.

НЕИСПРАВНОСТЬ	ПРИЧИНА	УСТРАНЕНИЕ
10. Шум во время мойки	Посуда стучит друг о друга	Проверьте загрузку посуды в корзину
	Вращающиеся коромысла задевают посуду	Проверьте загрузку посуды в корзину
11. Посуда недостаточно сухая	Недостаточен поток воздуха	В конце программы мойки оставьте дверцу посудомоечной машины приоткрытой для естественной сушки посуды
	Отсутствие ополаскивателя	Наполните дозатор ополаскивателя

Обратите внимание! Если какая-либо из приведенных выше ситуаций приведет к ухудшению качества мойки или недостаточному ополаскиванию, удалите с посуды налившую грязь вручную, поскольку в последнем цикле сушки она затвердеет, и это затруднит ее удаление в следующей мойке.

Если неисправность не устраняется, обратитесь в Центр технической помощи, указав модель посудомоечной машины. Номер модели указан на табличке, укрепленной на верхней части внутренней поверхности дверцы посудомоечной машины, или в гарантийном свидетельстве. Эта информация поможет более быстро и эффективно разрешению проблемы.

Рекомендуется всегда использовать оригинальные запасные части, которые имеются в наличии в Авторизованном центре обслуживания клиентов.

Помощь и гарантия

Гарантия на изделие предоставляется в соответствии с законодательством на условиях, которые указаны в гарантийном сертификате, прилагаемом к изделию. При необходимости сертификат следует предоставить в полномочный Центр технической помощи вместе с документом, подтверждающим покупку. Условия гарантии можно также проверить на нашем веб-сайте.

Для получения помощи заполните онлайн-форму или обратитесь к нам по номеру, указанному на странице поддержки веб-сайта.

Изготовитель не принимает на себя ответственность за возможные опечатки в данном буклете. Более того, изготовитель оставляет за собой право вносить в свою продукцию любые изменения, какие сочтет полезными, без существенного изменения ее характеристик.

20. ТРЕБОВАНИЯ К ЗАЩИТЕ ОКРУЖАЮЩЕЙ СРЕДЫ



Данный электроприбор промаркирован в соответствии с Европейской директивой 2012/19/EU относительно Отходов от электрического и электронного оборудования (ОЭЭО).

ОЭЭО содержат как загрязняющие вещества (которые могут оказывать негативное воздействие на окружающую среду) так и компоненты, которые могут использоваться повторно. ОЭЭО обязательно должны подвергаться специальной обработке для того, чтобы правильно удалить и утилизировать все загрязняющие природу вещества и восстановить и повторно использовать все материалы пригодные для повторного использования.

Люди могут играть важную роль в защите окружающей среды от вредного воздействия на нее ОЭЭО; для этого нужно соблюдать несколько основных правил:

- ОЭЭО не должны утилизироваться как бытовые отходы;
- ОЭЭО должны отправляться на соответствующие пункты сбора, управляемые муниципальными властями или зарегистрированными компаниями. В некоторых странах для крупногабаритных ОЭЭО может быть организован их сбор на дому.

В некоторых странах, если вы покупаете новый электроприбор, то вы можете вернуть в магазин старый, который должен быть принят магазином бесплатно (один на один) при условии, что приобретается аналогичное новое оборудование.


A. ПАРАМЕТРЫ БЕСПРОВОДНОЙ СВЯЗИ

Wi-Fi				
	Specifications (Wi-Fi)	Specifications	NFC	Wi-Fi (One Fi/Smart Fi)
A	802.11 b/g/n	Bluetooth v4.2	ISO/IEC 14443 Type A and NFC Forum Type 4	802.11 b/g/n
B	2,412 GHz. - 2,484 GHz.	2,412 GHz. - 2,484 GHz.	13,553-13,567 MHz (centre frequency 13,560 MHz)	2,412 GHz. - 2,484 GHz.
C	802.11b, DSSS 1 Mbps = +19.5 dBm 802.11b, CCK 11 Mbps = +18.5 dBm 802.11g, OFDM 54 Mbps = +18.5 dBm 802.11n, MCS7 = +14 dBm	Basic data Rate: RF Transmit Power (Typ): +4 dBm Enhanced data Rate: RF Transmit Power (Typ): +2 dBm BLE RF Transmit Power (Typ): +7.5 dBm	—	802.11b (11Mbps) +18,5 ± 2 dBm 802.11g (54Mbps) +16 ± 2 dBm 802.11n (HT20, MCS7) +14 ± 2 dBm
D	802.11b = 1024 bytes, -80 dBm 802.11g = 1024 bytes, -70 dBm 802.11n = 1024 bytes, -65 dBm 802.11n HT40 = 1024 bytes, -65 dBm	Basic data Rate: Sensitivity @ 0.1% BER: -98 dBm Enhanced data Rate: Sensitivity @ 0.01% BER: -98 dBm BLE Sensitivity @ 0.1% BER: -98 dBm	—	802.11b (11Mbps) -93 dBm 802.11g (54Mbps) -85 dBm 802.11n (HT20, MCS7) -82 dBm
E	—	—	< 42dBµA/m (at 10 m)	—

ПАРАМЕТРЫ БЕСПРОВОДНОЙ СВЯЗИ:

A Стандарт беспроводной связи - **B** Частотный диапазон - **C** Максимальная мощность передачи - **D** Минимальная чувствительность приемника - **E** Предел магнитного поля

RU

Настоящим Candy Hoover Group Srl заявляет, что данное устройство, отмеченное знаком  соответствует важнейшим требованиям Директивы 2014/53/ЕС. Для получения копии данного заявления о соответствии, обратитесь к производителю через сайт www.candy-group.com



Это изделие соответствует техническим регламентам Таможенного Союза:

- ТР ТС 004/2011 «О соответствии низковольтного оборудования»

- ТР ТС 020/2011 «Электромагнитная совместимость технических средств»

Изделие сертифицировано в органе по сертификации продукции и услуг
«РОСТЕСТ-МОСКВА», г. Москва.

Получить копию сертификата соответствия Вы можете в магазине, где приобретался товар или написав запрос на электронную почту sandymow@candy.ru

