

SUPRA

РУКОВОДСТВО ПО ЭКСПЛУАТАЦИИ



ЧАЙНИК
KES-2202SW

РУКОВОДСТВО ПО ЭКСПЛУАТАЦИИ

Благодарим Вас за выбор продукции, выпускаемой под торговой маркой **SUPRA**.

Мы рады предложить Вам изделия, разработанные и изготовленные в соответствии с высокими требованиями к качеству, функциональности и дизайну. Мы уверены, что Вы будете довольны приобретением изделия от нашей фирмы.

Перед началом эксплуатации прибора внимательно прочитайте данное руководство, в котором содержится важная информация, касающаяся Вашей безопасности, а также рекомендации по правильному использованию прибора и уходу за ним.

Позаботьтесь о сохранности настоящего Руководства, используйте его в качестве справочного материала при дальнейшем использовании прибора.

СОДЕРЖАНИЕ

УКАЗАНИЯ ПО ТЕХНИКЕ БЕЗОПАСНОСТИ.....	3
КОМПЛЕКТАЦИЯ.....	4
УСТРОЙСТВО ЧАЙНИКА.....	4
ПЕРЕД ПЕРВЫМ ИСПОЛЬЗОВАНИЕМ.....	4
ЭКСПЛУАТАЦИЯ.....	4
ЧИСТКА И УХОД.....	5
БЕЗОПАСНАЯ УТИЛИЗАЦИЯ.....	5
СЕРВИСНОЕ ОБСЛУЖИВАНИЕ.....	6

УКАЗАНИЯ ПО ТЕХНИКЕ БЕЗОПАСНОСТИ

Убедитесь в том, что напряжение, указанное на дне чайника, соответствует напряжению электросети.

Подсоединяйте чайник только к отдельной заземленной розетке, рассчитанной на ток не менее 10 А.

Устанавливайте чайник на ровную устойчивую поверхность.

Избегайте попадания воды на контактную группу чайника.

Не опускайте чайник, подставку, шнур и вилку в воду или в любую другую жидкость.

Не включайте чайник, если шнур или вилка повреждены, аппарат падал на пол или имеет какие-либо другие повреждения. Обратитесь в авторизованный сервисный центр для устранения неисправности.

Убедитесь, что сетевой шнур находится вдали от острых краев окружающих предметов и от источников тепла. Следите, чтобы шнур не перегибался через край стола.

При отключении от электросети запрещается дергать за сетевой шнур. Беритесь за вилку (изолированную часть).

Не устанавливайте чайник вблизи от источника тепла (например, электрической плиты, открытого огня).

Не устанавливайте чайник под тканевым навесом или низко подвешенными стенными шкафами.

Используйте дополнительную подставку, если вы устанавливаете чайник на деревянные поверхности, чтобы защитить покрытие мебели от повреждений.

Запрещается включать чайник, если в нем нет воды или уровень воды ниже минимальной отметки.

Не оставляйте включенный чайник без присмотра.

Будьте осторожны при перемещении чайника после того, как вода вскипела. Наливайте кипяток из чайника медленно, не наклоняйте чайник слишком резко.

Храните чайник в недоступном для детей месте.

Если вы не планируете пользоваться чайником в течение длительного времени, отключите его от электросети.

Не позволяйте детям пользоваться чайником без присмотра, играть с электрическими бытовыми приборами.

Для предотвращения выливания воды за края ёмкости во время кипячения, не наполняйте ёмкость чайника водой выше максимального уровня. Наливайте воду выше минимального уровня.

Перед наливом воды в чайник снимите его с подставки.

Не прикасайтесь к горячей поверхности чайника и избегайте контакта с паром, выходящим из носика чайника, чтобы избежать ожогов. Беритесь за ручку чайника.

Всегда отсоединяйте шнур от сетевой розетки перед чисткой подставки чайника.

Перед чисткой чайник должен полностью охладиться.

При любых повреждениях сетевого шнура обращайтесь в сервисный центр производителя.

Отключайте чайник от сети, если вы не пользуетесь им продолжительное время.

Используйте аппарат только с подставкой для чайника, входящей в комплект. Не используйте прилагаемую подставку в других целях.

Перед включением плотно закройте крышку чайника. Если крышка открыта, чайник не выключится автоматически, и это может стать причиной переливания горячей воды через край чайника.

Запрещается использование каких-либо аксессуаров, не рекомендованных производителем.

Чайник предназначен только для кипячения воды. Любая другая жидкость не может быть использована в чайнике.

Запрещается разбирать чайник или подставку. За ремонтом обращайтесь в авторизованные сервисные центры.

Данный прибор не предназначен для использо-

РУКОВОДСТВО ПО ЭКСПЛУАТАЦИИ

вания людьми с ограниченными физическими, сенсорными или умственными возможностями (включая детей), а также людьми, не имеющими достаточных знаний и опыта работы с электронными приборами, если за ними не присматривают лица, ответственные за их безопасность.

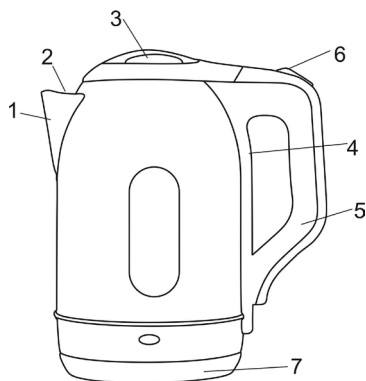
КОМПЛЕКТАЦИЯ

Чайник – 1

Подставка – 1

Руководство по эксплуатации – 1

УСТРОЙСТВО ЧАЙНИКА



1. Носик

2. Фильтр

3. Крышка

4. Индикатор уровня воды (внутри)

5. Рукоятка

6. Переключатель вкл./выкл.

7. База

ПЕРЕД ПЕРВЫМ ИСПОЛЬЗОВАНИЕМ

Перед включением чайника убедитесь в том, что напряжение, указанное на аппарате, соответствует напряжению электросети.

Наполните ёмкость чайника холодной водой

до максимальной отметки, закройте плотно крышку, установите чайник на подставку, затем подсоедините сетевой шнур к розетке электросети. Включите чайник переключателем питания и вскипятите воду. После первого кипячения воду следует слить. Процедуру нужно повторить несколько раз. Протрите чайник чистой сухой тканью.

ПРИМЕЧАНИЕ:

Если при первом кипячении воды ощущается посторонний запах, можно заполнить чайник водой до максимального уровня и добавить 2 чайные ложки пищевой соды. Вскипятите и вылейте воду. Затем сполосните чайник.

Теперь чайник готов к эксплуатации.

Чайник выключается автоматически после окончания кипячения воды, и переключатель питания возвращается в прежнее положение. Для ручной остановки кипячения воды выключите чайник переключателем питания.

ЭКСПЛУАТАЦИЯ

Наполнение водой

1. Снимите чайник с подставки.
2. Нажмите кнопку открытия крышки чайника и наполните чайник водой. Вы также можете наполнять чайник водой через носик.
3. Уровень воды должен находиться в пределах от минимальной до максимальной отметок на шкале.
4. Для предотвращения выливания воды за края ёмкости во время кипячения, не наполняйте ёмкость чайника водой выше максимального уровня. Для предотвращения повреждений нагревательного элемента не кипятите в чайнике воду, если уровень воды ниже минимальной отметки.
5. Закройте крышку чайника до щелчка.

Кипячение воды

1. Наполнив ёмкость чайника водой, установите чайник на подставку.
2. Подсоедините сетевой шнур к источнику питания.

3. Включите чайник переключателем питания, чтобы начать кипятить воду. Во время кипячения загорается световой индикатор.
4. Когда вода вскипит, чайник выключится автоматически и световой индикатор погаснет.
5. Вы также можете выключить чайник вручную переключателем питания.
6. Будьте внимательны при наливке воды из чайника, чтобы не обжечься. Не открывайте крышку сразу после завершения кипячения.

ЧИСТКА И УХОД

Чистка чайника

1. Перед чисткой всегда отсоединяйте шнур от сетевой розетки. Чайник должен полностью остыть.
2. Протрите корпус и подставку аппарата мягкой влажной тканью, затем вытрите сухой тканью. Следите, чтобы влага не попадала внутрь корпуса чайника или подставки, где находятся электронные детали. Запрещается мыть чайник, подставку, шнур или вилку питания под краном.
3. Не используйте ядовитые вещества, абразивные или агрессивные чистящие средства, а также острые предметы для чистки, чтобы не повредить поверхность.

Удаление накипи

В результате регулярного кипячения в чайнике образуется накипь. Накипь покрывает внутренние элементы чайника, что препятствует его качественной работе. Накипь может увеличить время, затрачиваемое на кипячение, а соответственно и расход электроэнергии. Из-за накипи чайник может начать произвольно отключаться, вкус кипяченой воды стать неприятным, а в самой воде будут плавать хлопья. Поэтому следует регулярно проводить процедуру удаления накипи. Частота процедуры зависит от жёсткости используемой воды.

Для удаления накипи вы можете использовать специальные средства, доступные в магазинах. Соблюдайте инструкцию производителя средства от накипи.

БЕЗОПАСНАЯ УТИЛИЗАЦИЯ



Ваше устройство спроектировано и изготовлено из высококачественных материалов и компонентов, которые можно утилизировать и использовать повторно.

Если товар имеет символ с зачеркнутым мусорным ящиком на колесах, это означает, что товар соответствует Европейской директиве 2002/96/ЕС.

Ознакомьтесь с местной системой раздельного сбора электрических и электронных товаров. Соблюдайте местные правила.

Утилизируйте старые устройства отдельно от бытовых отходов. Правильная утилизация вашего товара позволит предотвратить возможные отрицательные последствия для окружающей среды и человеческого здоровья.

ТЕХНИЧЕСКИЕ ХАРАКТЕРИСТИКИ

Напряжение питания: ~220-240 В

Частота тока: 50 Гц

Максимальная мощность: 1500 Вт

Максимальная вместимость: 2,2 л

Длина шнура: 75 см

Производитель оставляет за собой право на внесение изменений в конструкцию, дизайн и комплектацию прибора без дополнительного уведомления об этих изменениях.

ИНФОРМАЦИЯ О СЕРТИФИКАТЕ СООТВЕТСТВИЯ

Товар сертифицирован. При отсутствии копии нового сертификата в коробке спрашивайте копию у продавца.

Товар соответствует требованиям нормативных документов:

ТР ТС 004/2011 «О безопасности низковольтного оборудования»;

ТР ТС 020/2011 «Электромагнитная совместимость технических средств».

Полную информацию о сертификате соответствия вы можете получить у продавца или на сайте www.supra.ru.



Изготовитель: СУПРА ТЕХНОЛОДЖИ ЛИМИТЕД
КНР, Гонконг, Квинз Роуд Централ, 222, Кай Вонг
Коммершиал Билдинг, ЛГ2/Ф., комната 2.
Сделано в Китае.

Manufacturer: SUPRA TECHNOLOGIE LIMITED
Room 2, LG2/F, Kai Wong Commercial Building, 222
Queen's Road Central, HONG KONG. Made in CHN.

Импортер/организация, уполномоченная на при-
нятие претензий на территории России:
ООО «СЕРВИС-ВИП». 144009, Московская область,
г. Электросталь, ул. Корнеева, д. 6Б, оф. 203.

** Данные могут быть изменены в связи со сменой
изготовителя, продавца, производственного фи-
лиала, импортера в РФ. В случае изменения данных
актуальная информация указывается на дополни-
тельной наклейке, размещенной на упаковке изделия.*

Дата производства указана на упаковке
и/или изделия.

Срок службы изделия – 3 года.

Гарантийный срок – 1 год.

Гарантийное обслуживание осуществляется со-
гласно прилагаемому гарантийному талону. Гаран-
тийный талон и инструкция по эксплуатации явля-
ются неотъемлемыми частями данного изделия.

СЕРВИСНОЕ ОБСЛУЖИВАНИЕ

Благодарим вас за приобретение продукции, вы-
пускаемой под торговой маркой SUPRA. Мы рады
предложить вам изделия, разработанные и изго-
товленные в соответствии с высокими требовани-
ями к качеству, функциональности и дизайну.

В случае если ваше изделие марки SUPRA будет
нуждаться в техническом обслуживании, просим
вас обращаться в один из авторизованных сервис-
ных центров (далее – АСЦ). С полным списком АСЦ
и их точными адресами вы можете ознакомиться
на сайте www.supra.ru.

Гарантийный талон

Условия гарантии

1. Срок гарантии составляет 12 месяцев.
2. Все поля в гарантийном талоне (дата продажи, печать и подпись продавца, информация о продавце, подпись покупателя) должны быть заполнены.
Ремонт производится в стационарной мастерской Авторизованного сервисного центра при предъявлении полностью и правильно заполненного гарантийного талона.
3. Не подлежат гарантийному обслуживанию изделия с дефектами, возникшими вследствие:
 - неправильной транспортировки, установки или подключения изделия;
 - механических, тепловых и иных повреждений, возникших по причине неправильной эксплуатации с нарушением правил, изложенных в руководстве по эксплуатации, небрежного обращения или несчастного случая;
 - действия третьих лиц или непреодолимой силы (стихия, пожар, молния и т.д.);
 - попадания внутрь посторонних предметов, жидкостей, насекомых;
 - сильного загрязнения и запыления;
 - повреждений животными;
 - ремонта или внесения не санкционированных изготовителем конструктивных или схемотехнических изменений, как самостоятельно, так и неуполномоченными лицами;
 - отклонений параметров электрических сетей от Государственных Технических Стандартов (ГОСТов);
 - воздействия вредоносных программ;
 - некорректного обновления программного обеспечения как самим пользователем, так и неуполномоченными лицами;
 - использования изделия не по назначению, в промышленных или коммерческих целях.
4. Гарантия не включает в себя подключение, настройку, установку, монтаж и демонтаж оборудования, техническое и профилактическое обслуживание, замену расходных элементов (карт памяти, элементов питания, фильтров и пр.).
5. Изготовитель не несёт ответственности за пропажу и искажение данных на съемных носителях информации, используемых в изделии.
6. Замену изделия или возврат денег региональные Авторизованные сервисные центры не производят.

Изготовитель гарантирует бесплатное устранение технических неисправностей товара в течение гарантийного срока эксплуатации в случае соблюдения Покупателем вышеперечисленных правил и условий гарантийного обслуживания.

Напоминаем, что для обеспечения длительной качественной работы изделия необходимо своевременное техническое и профилактическое обслуживание согласно Руководству по эксплуатации.

Изделие: ЧАЙНИК

Модель: KES-2202SW

Версия: V1U07

Дата: _____

S/N:

Изделие проверено, укомплектовано согласно инструкции, механических повреждений не имеет. Претензий нет. С условиями гарантийного обслуживания согласен.

Подпись покупателя: _____

Подпись продавца: _____

Информация о фирме-продавце: _____

SUPRA

SUPRA.RU