

# REDMOND

Пылесос RV-C344

Руководство по эксплуатации



Если вы не получили требуемое качество обслуживания в сервисе, обращайтесь в головной сервисный центр по контактным данным, указанным в условиях гарантийного обслуживания

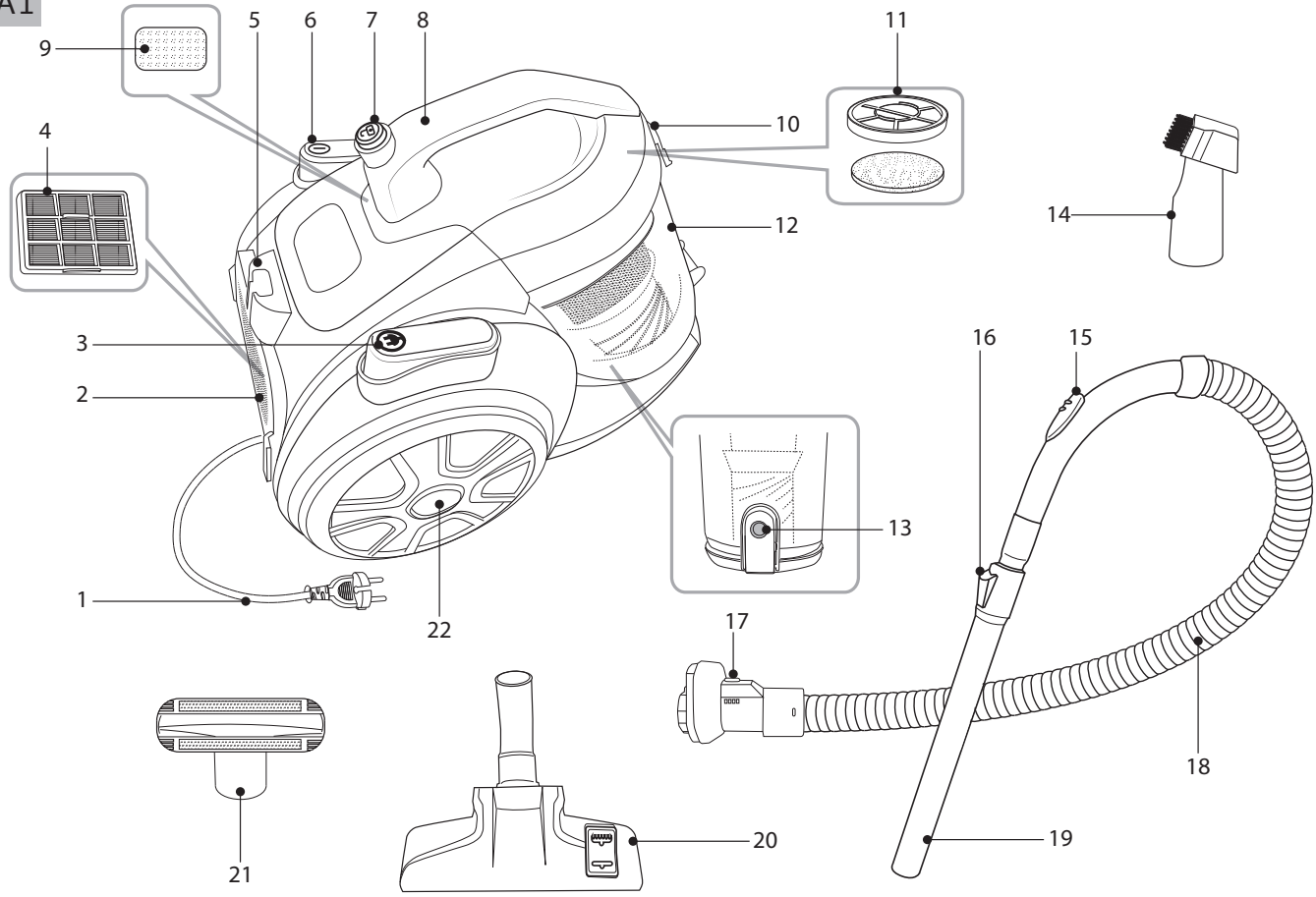


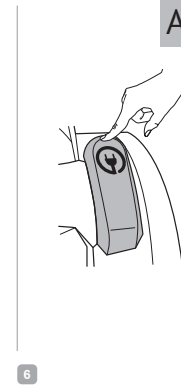
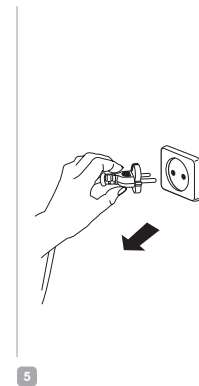
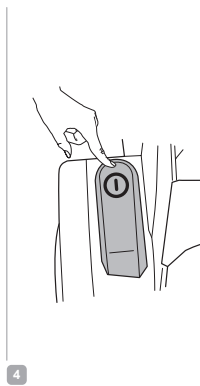
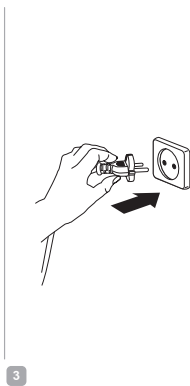
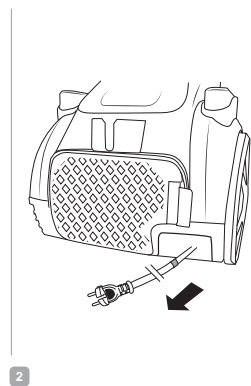
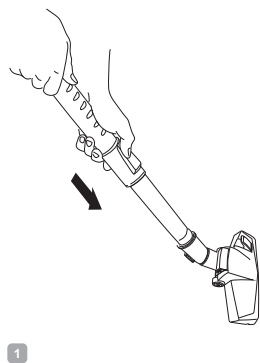
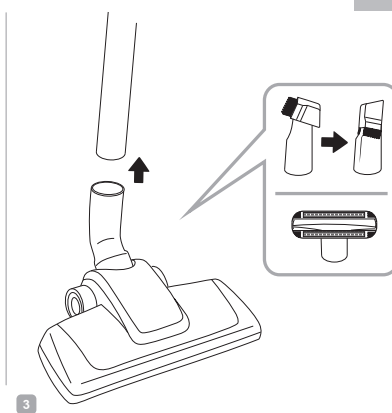
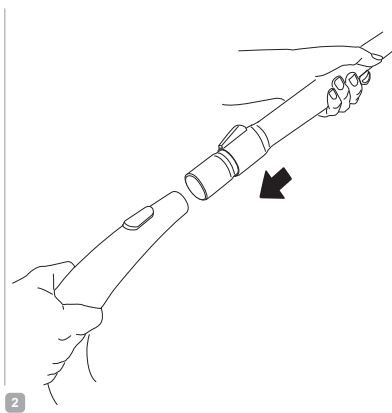
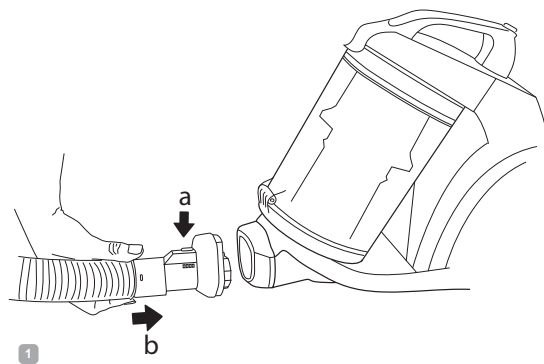
RUS	.....	10
UKR	.....	14
KAZ	.....	18

## СОДЕРЖАНИЕ

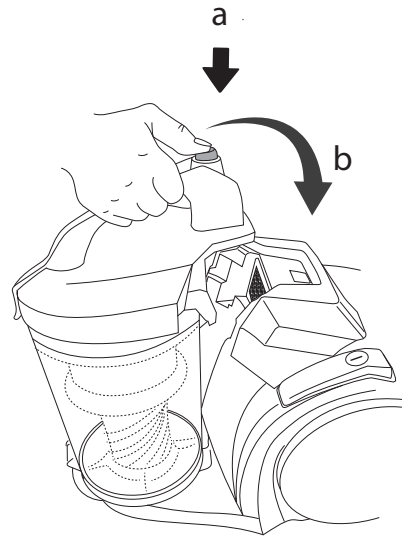
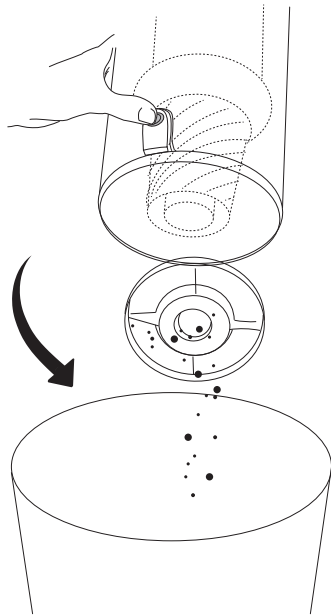
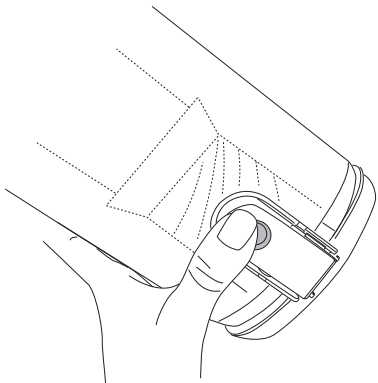
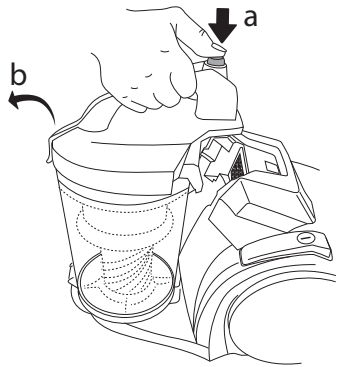
МЕРЫ БЕЗОПАСНОСТИ.....	10
Технические характеристики .....	12
Комплектация .....	12
Устройство модели.....	12
I. ПЕРЕД НАЧАЛОМ ИСПОЛЬЗОВАНИЯ .....	12
II. ЭКСПЛУАТАЦИЯ ПРИБОРА .....	12
III. УХОД ЗА ПРИБОРОМ .....	13
Хранение и транспортировка .....	13
IV. ПЕРЕД ОБРАЩЕНИЕМ В СЕРВИС-ЦЕНТР.....	13
V. ГАРАНТИЙНЫЕ ОБЯЗАТЕЛЬСТВА.....	13

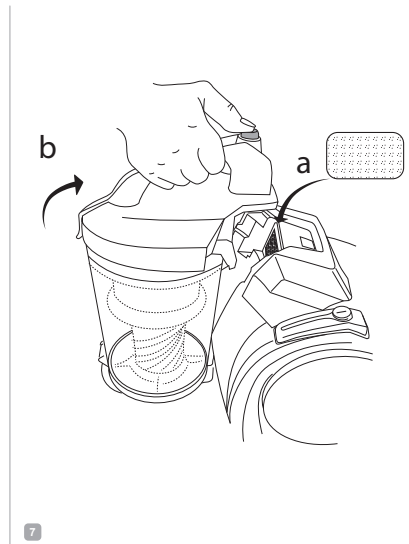
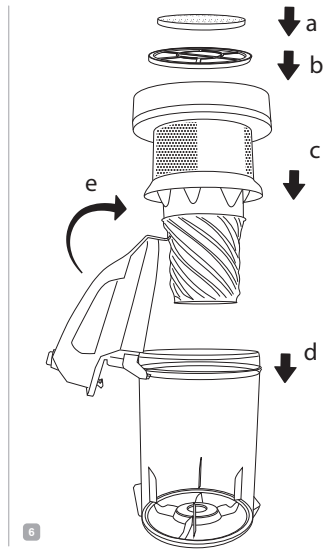
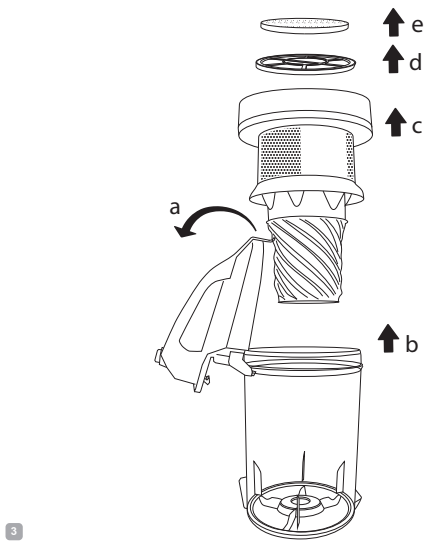
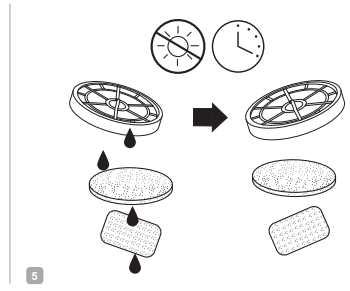
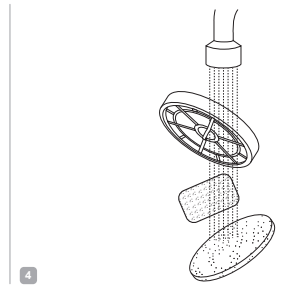
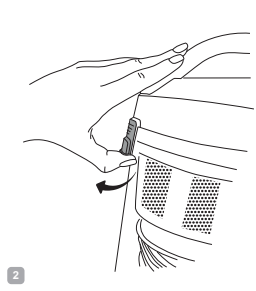
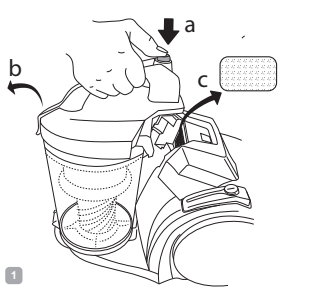
A1



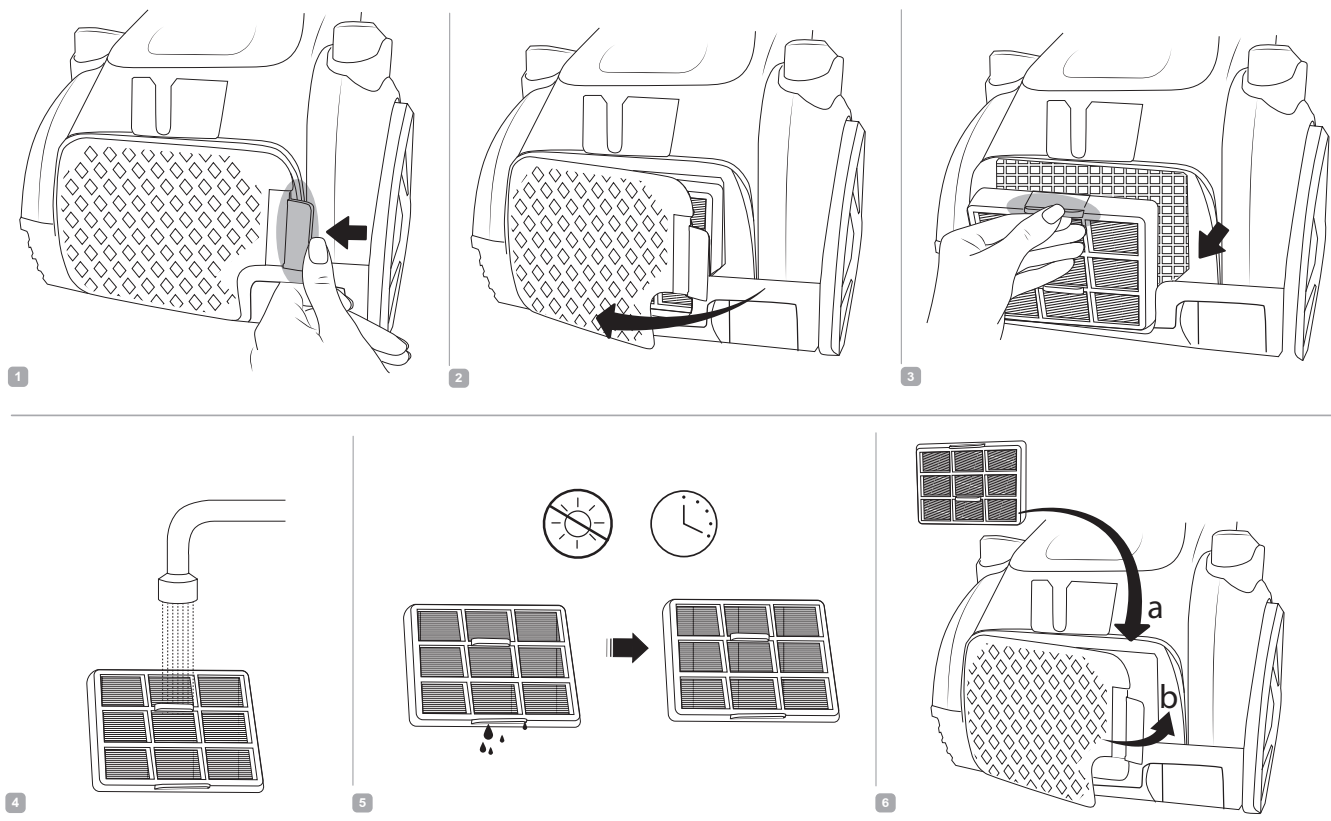


A4

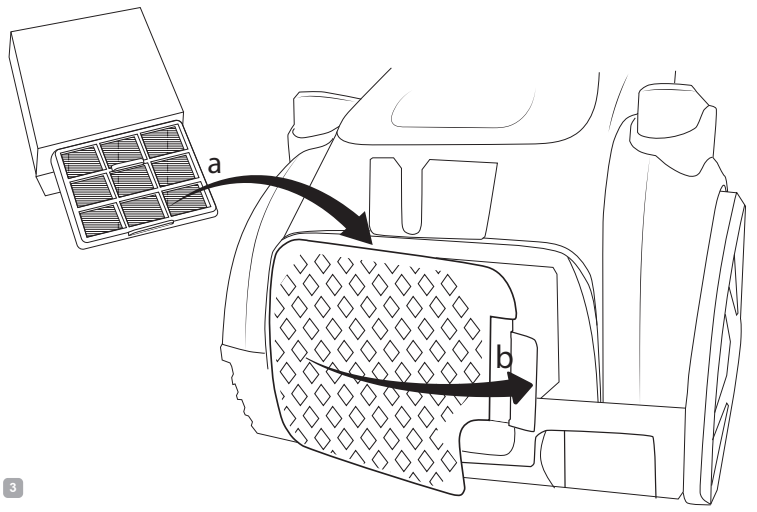
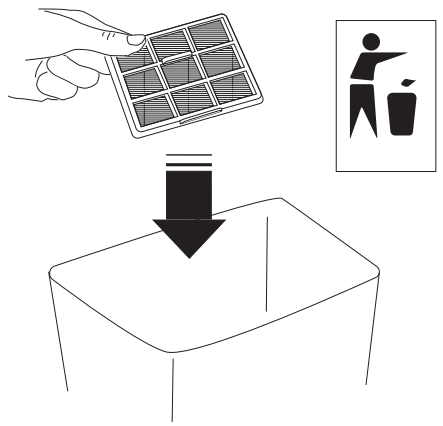
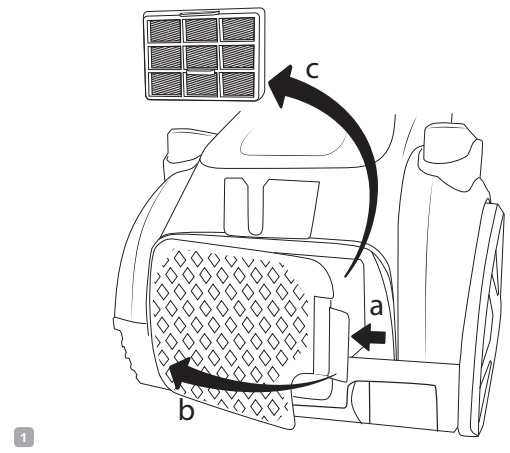




A6







## УВАЖАЕМЫЙ ПОКУПАТЕЛЬ!

Благодарим вас за то, что отдали предпочтение бытовой технике REDMOND.


REDMOND — это качество, надежность и неизменно внимательное отношение к потребностям клиентов. Надеемся, что вам понравится продукция компании и вы также будете выбирать наши изделия в будущем.

Пылесос RV-C344 предназначен для удаления пыли с полов и мебели в домашних условиях.

*Хотите узнать больше? Посетите наш сайт [www.redmond.company](http://www.redmond.company).*

Здесь вы найдете актуальную информацию о предлагаемой технике REDMOND и ожидаемых новинках, сможете получить консультацию онлайн, а также заказать продукцию REDMOND и оригинальные аксессуары к ней в нашем интернет-магазине.

**Служба поддержки пользователей REDMOND в России: 8-800-200-77-21 (звонок по России бесплатный).**

 *Прежде чем использовать данное изделие, внимательно прочитайте руководство по эксплуатации и сохраните его в качестве справочника. Правильное использование прибора значительно продлит срок его службы.*

**Меры безопасности и инструкции, содержащиеся в данном руководстве, не охватывают все возможные ситуации, которые могут возникнуть в процессе эксплуатации прибора. При работе с устройством пользователь должен руководствоваться здравым смыслом, быть осторожным и внимательным.**

## МЕРЫ БЕЗОПАСНОСТИ

- Производитель не несет ответственности за повреждения, вызванные несоблюдением требований по технике безопасности и правил эксплуатации изделия.
- Данный электроприбор предназначен для использования в бытовых условиях и может применяться в квартирах, загородных домах или в других подобных условиях непромышленной эксплуатации. Промышленное или любое другое нецелевое использование устройства будет считаться нарушением условий надлежащей эксплуатации изделия. В этом случае производитель не несет ответственности за возможные последствия.

- Перед подключением устройства к электросети проверьте, совпадает ли ее напряжение с номинальным напряжением адаптера прибора (см. технические характеристики или заводскую табличку изделия).
- Используйте удлинитель, рассчитанный на потребляемую мощность прибора, — несоответствие параметров может привести к короткому замыканию или возгоранию кабеля.
- Прибор не должен оставаться без присмотра, пока он присоединен к сети электропитания.
- Выключайте прибор из розетки после использования, а также во время его очистки или перемещения. Извлекайте электрошнур сухими руками, удерживая его за штепсель, а не за провод.
- Не переносите прибор, удерживая его за кабель или шланг. Не закрывайте дверь при наличии кабеля или шланга в дверном проеме. Не протягивайте шнур электропитания в дверных проемах или вблизи источников тепла. Следите за тем, чтобы электрошнур не перекручивался и не перегибался, не соприкасался с острыми предметами, углами и кромками мебели.

**STOP** *ПОМНИТЕ: случайное повреждение кабеля электропитания может привести к неполадкам, которые не соответствуют условиям гарантии, а также к поражению электротоком. При повреждении шнура питания его замену, во избежание опасности, должен производить изготовитель, сервисная служба или аналогичный квалифицированный персонал.*

- Перед очисткой прибора убедитесь, что он отключен от электросети. Строго следуйте инструкциям по очистке прибора.
- Не допускайте попадания посторонних предметов в моторный отсек прибора. Не закрывайте всасывающие отверстия. Блокировка всасывания воздуха может привести к повреждению двигателя.

**STOP** *ЗАПРЕЩАЕТСЯ погружать корпус прибора в воду или помещать его под струю воды!*

### Запрещена эксплуатация прибора в следующих случаях:

1. В помещениях с повышенной влажностью. Существует опасность короткого замыкания, выхода из строя двигателя.
  2. На открытом воздухе – попадание влаги или посторонних предметов внутрь корпуса устройства может привести к его серьезным повреждениям.
  3. Вблизи токсичных и легко воспламеняющихся веществ, в помещениях с высокой концентрацией паров горючих веществ (краски, растворителя и т. п.) или горючей пыли. Существует опасность взрыва или пожара.
- Запрещено всасывать раскаленную или остывшую золу, угли, а также непогашенные окурки от сигарет, тлеющий или горящий мусор. Засорение может привести к возгоранию.
  - Запрещено всасывать любые жидкости, а также убирать влажные поверхности – мокрые полы или ковры. Попадание влаги внутрь может привести к серьезной поломке пылесоса.
  - Запрещено всасывать порошки для заправки картриджей (тонеров) копировальных аппаратов и принтеров, муку и другие мелкодисперсные сыпучие вещества, а также строительную пыль, частицы штукатурки, гипса, бетона или цемента. Существует опасность засорения фильтров или повреждения двигателя.
  - Запрещено всасывать острые предметы: гвозди, битое стекло и т. п. Возможно повреждение пылесборника и фильтров.
  - Запрещается эксплуатация прибора с видимыми повреждениями на корпусе или шнуре электропитания, после падения или при возникновении неполадок в работе. При возникновении любых неисправностей отключите прибор от электросети и обратитесь в сервисный центр.
  - Прибор не предназначен для использования лицами (включая детей) с пониженными физическими, психическими или умственными способ-

ностями или при отсутствии у них опыта или знаний, если они не находятся под контролем или не проинструктированы об использовании прибора лицом, ответственным за их безопасность. Дети должны находиться под присмотром для недопущения игры с прибором.

- Запрещены самостоятельный ремонт прибора или внесение изменений в его конструкцию. Ремонт прибора должен производиться исключительно специалистом авторизованного сервис-центра. Не профессионально выполненная работа может привести к поломке прибора, травмам и повреждению имущества.

**STOP** **ВНИМАНИЕ!** *Запрещено использование прибора при любых неисправностях.*

### Технические характеристики

Модель.....	RV-C344
Напряжение.....	220–240 В, 50 Гц
Номинальная мощность.....	1800 Вт
Максимальная мощность.....	2000 Вт
Защита от поражения электротоком.....	класс II
Мощность всасывания.....	>370 Вт
Система фильтрации.....	мультициклон 6+1
Системы защиты двигателя:	
• плавный пуск.....	• отключение при перегреве
Объем пылесборника.....	3 л
Уровень шума.....	<80 дБ
Класс выпускного HEPA-фильтра.....	H13
Модель HEPA-фильтра.....	H13RV-C333
Тип HEPA-фильтра.....	моющийся
Регулировка мощности.....	есть
Автоматическая смотка электрошнура.....	есть
Радиус действия.....	8 м
Габаритные размеры.....	430 × 350 × 425 мм
Вес нетто.....	6,75 кг
Длина электрошнура.....	5 м

### Комплектация

Пылесос.....	1 шт.
Гофрированный шланг.....	1 шт.
Металлическая телескопическая труба.....	1 шт.
Универсальная щетка «Пол/ковер».....	1 шт.
Щелевая насадка «2 в 1».....	1 шт.
Щетка для мягкой мебели.....	1 шт.
Руководство по эксплуатации.....	1 шт.
Сервисная книжка.....	1 шт.

*Производитель имеет право на внесение изменений в дизайн, комплектацию, а также в технические характеристики изделия в ходе постоянного совершенствования своей продукции без дополнительного уведомления об этих изменениях. В технических характеристиках допускается погрешность ±10%.*

### Устройство модели (схема А1, стр. 4)

- |  |  |
|--|--|
| 1. Электрошнур                         | 4. HEPA-фильтр                                   |
| 2. Решетка HEPA-фильтра                | 5. Крепление для универсальной щетки «Пол/ковер» |
| 3. Клавиша смотки шнура электропитания |  |

- |  |   |
|--|---|
| 6. Кнопка включения/выключения                 | 15. Регулятор мощности всасывания             |
| 7. Кнопка отсоединения контейнера-пылесборника | 16. Регулятор высоты телескопической трубки   |
| 8. Ручка для переноски                         | 17. Кнопка отсоединения гофрированного шланга |
| 9. Фильтр предварительной очистки              | 18. Гофрированный шланг                       |
| 10. Кнопка открытия отсека моторного фильтра   | 19. Металлическая телескопическая трубка      |
| 11. Моторный фильтр                            | 20. Универсальная щетка «Пол/ковер»           |
| 12. Контейнер-пылесборник                      | 21. Щетка для мягкой мебели                   |
| 13. Кнопка открытия контейнера-пылесборника    | 22. Колеса                                    |
| 14. Щелевая насадка «2 в 1»                    |   |

## I. ПЕРЕД НАЧАЛОМ ИСПОЛЬЗОВАНИЯ

Аккуратно достаньте изделие и его комплектующие из коробки. Удалите все упаковочные материалы и рекламные наклейки.

**⚠** *Обязательно сохраните на месте предупреждающие наклейки, наклейки-указатели (при наличии) и табличку с серийным номером изделия на его корпусе!*

*После транспортировки или хранения при низких температурах необходимо выдерживать прибор при комнатной температуре не менее 2 часов перед включением.*

Корпус прибора протрите влажной тканью и просушите. Во избежание появления постороннего запаха при первом использовании прибора произведите его очистку.

Пылесосом можно пользоваться только в собранном виде. Перед использованием убедитесь в том, что внешние и видимые внутренние части прибора не имеют повреждений, сколов и других дефектов. Убедитесь в правильности установки всех компонентов и фильтров прибора.

## II. ЭКСПЛУАТАЦИЯ ПРИБОРА

В комплект поставки прибора входят 3 насадки:

- универсальная щетка «Пол/ковер» подходит для очистки полов с гладким покрытием или коврового покрытия с коротким ворсом;
- щелевая насадка «2 в 1» подходит для очистки труднодоступных мест;
- щетка для мягкой мебели подходит для удаления пыли и шерсти животных с предметов интерьера.

Порядок сборки прибора см. на схеме А2 (стр. 5). Приступая к сборке пылесоса, убедитесь, что он отключен от электросети.

Порядок использования прибора см. на схеме А3 (стр. 5). Во избежание выхода из строя механизма сматывания электрошнура не вытягивайте его из корпуса дальше красной отметки. Во время работы пылесоса мощность всасывания можно изменять с помощью регулятора мощности всасывания на ручке гофрированного шланга.

### III. УХОД ЗА ПРИБОРОМ

Прежде чем приступать к очистке прибора, убедитесь, что он отключен от электросети. Протирайте корпус прибора, гофрированный шланг и металлическую телескопическую трубу мягкой тканью.

**⚠ ЗАПРЕЩАЕТСЯ помещать моторный блок, штепсель и шнур электропитания под струю воды или погружать их в воду, а также использовать для очистки прибора любые химически агрессивные или абразивные вещества.**

Порядок очистки пылесборника см. на схеме **A4** (стр. 6).

Порядок очистки моторного фильтра и фильтра предварительной очистки см. на схеме **A5** (стр. 7).

Полностью просушите перед повторным использованием.

Порядок очистки и замены выпускного HEPA-фильтра см. на схемах **A6** и **A7** (стр. 8-9).

**i** *Моторный фильтр и фильтр предварительной очистки очищайте не реже одного раза в месяц, очищайте пылесборник по мере заполнения. Периодически промывайте выпускной HEPA-фильтр под струей воды, полностью просушите перед повторным использованием.*

*Ресурс работы HEPA-фильтра составляет не менее 12 месяцев.*

*HEPA-фильтр требует замены после окончания срока эффективной службы. На сайте [www.redmond.com.ru](http://www.redmond.com.ru) или в магазинах официальных дилеров для данной модели пылесоса вы можете приобрести фильтр H13RV-C333.*

Насадки протирайте влажной мягкой тканью или промывайте под струей воды, полностью просушите. Убедитесь в правильности установки всех элементов, прежде чем возобновлять использование пылесоса.

#### Хранение и транспортировка

Перед хранением и повторной эксплуатацией очистите и полностью просушите все части прибора. Храните прибор в сухом вентилируемом месте вдали от нагревательных приборов и попадания прямых солнечных лучей. Для удобства хранения на корпусе пылесоса предусмотрены специальные крепления для универсальной щетки.

При транспортировке и хранении запрещается подвергать прибор механическим воздействиям, которые могут привести к повреждению прибора и/или нарушению целостности упаковки. Необходимо беречь упаковку прибора от попадания воды и других жидкостей.

### IV. ПЕРЕД ОБРАЩЕНИЕМ В СЕРВИС-ЦЕНТР

Неисправность	Возможные причины	Способ устранения
Прибор не включается	Шнур электропитания не подсоединен к электросети	Подсоедините шнур питания прибора к электросети

Неисправность	Возможные причины	Способ устранения
Прибор не включается	В электророзетке отсутствует напряжение	Подключите прибор к исправной электророзетке
Прибор самопроизвольно отключился	Переполнен пылесборник	Очистите пылесборник
	Засорены фильтры	Проведите очистку/замену фильтров
Прибор издает сильный шум	Сработала защита двигателя от перегрева	Отключите прибор от электросети и не используйте до полного остывания
	Частично засорены насадка, шланг или трубка	Удалите засоры

**i** *В случае если неисправность устранить не удалось, обратитесь в авторизованный сервисный центр.*

### V. ГАРАНТИЙНЫЕ ОБЯЗАТЕЛЬСТВА

На данное изделие предоставляется гарантия сроком на 3 года с момента приобретения. В течение гарантийного периода изготовитель обязуется устранить путем ремонта, замены деталей или замены всего изделия любые заводские дефекты. Гарантия вступает в силу только в том случае, если дата покупки подтверждена печатью магазина и подписью продавца на оригинальном гарантийном талоне. Настоящая гарантия признается лишь в том случае, если изделие применялось в соответствии с руководством по эксплуатации, не ремонтировалось, не разбиралось и не было повреждено в результате неправильного обращения с ним, а также сохранена полная комплектность изделия. Данная гарантия не распространяется на естественный износ изделия и расходные материалы (фильтры и т.д.).

Срок службы изделия и срок действия гарантийных обязательств на него исчисляются со дня продажи или с даты изготовления изделия (в случае, если дату продажи определить невозможно).


Дату изготовления прибора можно найти в серийном номере, расположенном на идентификационной наклейке на корпусе изделия. Серийный номер состоит из 13 знаков. 6-й и 7-й знаки обозначают месяц, 8-й – год выпуска устройства.

0	0	0	0	0	1	1	2	3	3	3	3	3
---	---	---	---	---	---	---	---	---	---	---	---	---

1 – месяц производства (01 – январь, 02 – февраль ... 12 – декабрь)  
 2 – год производства (1 – 2011 г., 2 – 2012 г. ... 0 – 2020 г.)  
 3 – серийный номер модели

Установленный производителем срок службы прибора составляет 4 года со дня его приобретения при условии, что эксплуатация изделия производится в соответствии с данным руководством и применимыми техническими стандартами.

*Утилизацию упаковки, руководства пользователя, а также самого прибора необходимо производить в соответствии с местной программой по переработке отходов. Проявите заботу об окружающей среде: не выбрасывайте такие изделия вместе с обычным бытовым мусором.*

 *Перш ніж використовувати даний виріб, уважно прочитайте посібник з його експлуатації і збережіть як довідник. Правильне використання приладу значно продовжить термін його служби.*

**Заходи безпеки та інструкції, що містяться в цьому посібнику, не охоплюють всі можливі ситуації, які можуть виникнути в процесі експлуатації приладу. Під час використання пристрою користувач повинен керуватися здоровим глуздом, бути обережним і уважним.**

## МІРИ БЕЗПЕКИ

- Виробник не несе відповідальності за uszkodження, викликані недотриманням вимог техніки безпеки і правил експлуатації виробу.
- Даний електроприлад являє собою пристрій для застосування в побутових умовах і може застосовуватися в квартирах, замських будинках або в інших подібних умовах непромислової експлуатації. Промислове або будь-яке інше нецільове використання пристрою буде вважатися порушенням умов належної експлуатації виробу. У цьому випадку виробник не несе відповідальності за можливі наслідки.
- Перед включенням пристрою до електромережі перевірте, чи збігається її напруга з номінальною напругою живлення приладу (див. технічні характеристики або заводську табличку виробу).
- Використовуйте подовжувач, розрахований на споживану потужність приладу, – невідповідність параметрів може привести до короткого замикання або загоряння кабелю.
- Прилад не має залишатися без нагляду, поки він приєднаний до електромережі.
- Вимикайте прилад з розетки після використання, а також під час його чищення або переміщення. Витягайте електрошнур сухими руками, утримуючи його за вилку, а не за провід.
- Не переносьте прилад, утримуючи його за кабель або шланг. Не закривайте двері за наявності кабелю або шланга в дверному отворі. Не протягайте шнур електроживлення в дверних прорізах або поблизу джерел

тепла. Стежте за тим, щоб електрошнур не перекручувався і не перегинався, не стикався з гострими предметами, кутами і крайками меблів.

**STOP** *ПАМ'ЯТАЙТЕ: випадкове uszkodження кабелю електроживлення може привести до неполадок, що не відповідають умовам гарантії, а також до ураження електрострумом. Ушкоджений електрокабель вимагає термінової заміни в сервіс-центрі. У разі пошкодження шнура електроживлення для уникнення небезпеки його має замінити виробник або його агент, або аналогічна кваліфікована особа.*

- Перед чищенням приладу переконайтеся, що він відключений від електромережі і цілком охолов. Чітко дотримуйтеся інструкцій з очищення приладу.
  - Не допускайте потрапляння сторонніх предметів до моторного відсіку приладу. Не закривайте всмоктувальні отвори. Блокування всмоктування повітря може призвести до пошкодження двигуна.
- STOP** *ЗАБОРОНЯЄТЬСЯ занурювати корпус приладу у воду або поміщати його під струмінь води!*

### **Заборонено експлуатацію приладу в таких випадках:**

1. У приміщеннях із підвищеною вологістю. Існує небезпека короткого замикання, виходу з ладу двигуна.
  2. На відкритому повітрі – потрапляння вологи або сторонніх предметів усередину корпусу пристрою може призвести до його серйозних пошкоджень.
  3. Поблизу токсичних і легкозаймистих речовин, у приміщеннях із високою концентрацією пари горючих речовин (фарби, розчинника тощо) або горючого пилу. Існує небезпека вибуху або пожежі.
- Заборонено підносити всмоктувальну насадку до будь-яких ділянок тіла або одягу. Необережне використання може призвести до серйозних травм.

- Заборонено всмоктувати розжарену або захололу золу, вугілля, а також непогашені недопалки від сигарет, сміття, що тліє або горить. Засмічення може призвести до спалаху.
  - Заборонено всмоктувати будь-які рідини, а також прибирати вологі поверхні – мокрі підлоги або килими. Потрапляння вологи всередину може призвести до суттєвого пошкодження пиლოსоса.
  - Заборонено всмоктувати порошки для заправки картриджів (тонерів) копіювальних апаратів і принтерів, борошно й інші дрібнодисперсні сипкі речовини, а також будівельний пил, частки штукатурки, гіпсу, бетону або цементу. Існує небезпека засмічення фільтрів або пошкодження двигуна.
  - Заборонено всмоктувати гострі предмети: цвяхи, бите скло тощо. Можливе пошкодження пилозбирача та фільтрів.
  - Забороняється експлуатація приладу з помітними пошкодженнями на корпусі або шнурі електроживлення, після падіння або у разі виникнення неполадок у роботі. У разі виникнення будь-яких несправностей відключіть прилад від електромережі та зверніться до сервісного центру.
  - Даний прилад не призначений для використання людьми (включаючи дітей), у яких є фізичні, нервові або психічні відхилення або брак досвіду і знань, за винятком випадків, коли за такими особами здійснюється нагляд або проводиться їхнє інструктування щодо використання даного приладу особою, що відповідає за їхню безпеку. Необхідно здійснювати нагляд за дітьми з метою недопущення їхніх ігор із приладом, його комплектуючими, а також його заводським упакуванням. Очищення й обслуговування пристрою не повинні вироблятися дітьми без догляду дорослих.
  - Заборонено самостійний ремонт приладу або внесення змін у його конструкцію. Усі роботи з обслуговування і ремонту повинні виконуватися авторизованим сервіс-центром. Непрофесійно виконана робота може привести до поломки приладу, травматизму і ушкодженню майна.
- STOP** **УВАГА!** Заборонено використання приладу за будь-яких несправностей.

### Технічні характеристики

Модель.....	RV-C344
Напруга .....	220–240 В, 50 Гц
Номінальна потужність.....	1800 Вт
Максимальна потужність.....	2000 Вт
Захист від ураження електрострумом.....	клас II
Потужність всмоктування.....	>370 Вт
Система фільтрації.....	мультициклон 6+1
Системи захисту двигуна:	
• плавний пуск	• вимкнення у разі перегрівання
Об'єм пилозбирача .....	3 л
Рівень шуму .....	<80 дБ
Клас випускного HEPA-фільтра.....	H13
Модель HEPA-фільтра.....	H13RV-C333
Тип HEPA-фільтра.....	такий, що мається
Регулювання потужності .....	є
Змотування електрошнура.....	автоматичне
Радіус дії.....	8 м
Габаритні розміри.....	430 × 350 × 425 мм
Вага нетто (повна комплектація).....	6,75 кг
Довжина шнура.....	5 м

### Комплектація

Пиლოსос .....	1 шт.
Гофрований шланг.....	1 шт.
Металева телескопічна труба.....	1 шт.
Універсальна щітка «Підлога/килим» .....	1 шт.
Щілинна насадка «2 в 1» .....	1 шт.
Щітка для м'яких меблів.....	1 шт.
Інструкція з експлуатації.....	1 шт.
Сервісна книжка.....	1 шт.

Виробник має право на внесення змін до дизайну, комплектації, а також до технічних характеристик виробу під час вдосконалення своєї продукції без додаткового повідомлення про ці зміни. У технічних характеристиках допускається похибка ±10%.

### Будова приладу (схема А1, стор. 4)

1. Електрошнур
2. Решітка HEPA-фільтра
3. Кнопка автоматичного змотування електрошнура
4. HEPA-фільтр
5. Кріплення для універсальної щітки «Підлога/килим»
6. Кнопка увімкнення/вимкнення

- |  |   |
|--|---|
| 7. Кнопка від'єднання пилосборача              | 15. Регулятор потужності всмоктування     |
| 8. Ручка для перенесення                       | 16. Регулятор висоти телескопічної трубки |
| 9. Фільтр попереднього очищення                | 17. Кнопка від'єднання гофрованого шланга |
| 10. Кнопка відкриття відсіку моторного фільтра | 18. Гофрований шланг                      |
| 11. Моторний фільтр                            | 19. Металева телескопічна труба           |
| 12. Контейнер-пилосборач                       | 20. Універсальна щітка «Підлога/килим»    |
| 13. Кнопка відкриття пилосборача               | 21. Щітка для м'яких меблів               |
| 14. Щілинна насадка «2 в 1»                    | 22. Колеса                                |

## I. ПЕРЕД ПОЧАТКОМ ВИКОРИСТАННЯ

Розпакуйте виріб, видаліть усі пакувальні матеріали та рекламні наклейки.

**!** *Обов'язково збережіть на місці застережні наклейки, наклейки-показачки (за наявності) і табличку з серійним номером виробу на його корпусі!*

*Після транспортування або зберігання за низьких температур необхідно витримати прилад за кімнатної температури не менше ніж 2 години перед увімкненням.*

Корпус приладу протріть вологою тканиною та дайте йому висохнути. Щоб уникнути появи стороннього запаху під час першого використання приладу, очистіть його.

Перед використанням переконайтеся, що зовнішні й видимі внутрішні частини приладу не мають пошкоджень, сколів і інших дефектів.

Переконайтеся в правильності встановлення всіх елементів, перш ніж знову використовувати пилосос. Пилососом можна користуватися лише в складеному вигляді.

## II. ЕКСПЛУАТАЦІЯ ПРИЛАДУ

До комплекту поставки приладу входять 3 насадки:

- універсальна щітка «Підлога/килим» підходить для очищення підлог з гладким покриттям або килимового покриття з коротким ворсом;
- щілинна насадка «2 в 1» підходить для очищення важкодоступних місць;
- щітка для м'яких меблів підходить для видалення пилу та шерсті тварин із предметів інтер'єру.

Порядок складання приладу див. на схемі **A2** (стор. 5). Порядок використання приладу див. на схемі **A3** (стор. 5). Щоб уникнути виходу з ладу механізму змотування електрошнурка, не витягуйте його з корпусу далі червоної позначки.

Під час роботи пилососа потужність всмоктування можна змінювати за допомогою регулятора потужності всмоктування на ручці гофрованого шланга.

## III. ДОГЛЯД ЗА ПРИЛАДОМ

Перш ніж розпочати очищення приладу, переконайтеся, що він відключений від електромережі. Протирайте корпус приладу, гофрований шланг та металеву телескопічну трубу вологою м'якою тканиною.

**!** *ЗАБОРОНЯЄТЬСЯ поміщати моторний блок, штепсель та шнур електроживлення під струмінь води або занурювати їх у воду, а також використовувати для очищення приладу будь-які хімічно агресивні або абразивні речовини.*

Порядок очищення пилосборача див. на схемі **A4** (стор. 6).

Порядок очищення моторного фільтра та фільтра попереднього очищення див. на схемі **A5** (стор. 7).

Повністю просушіть перед повторним використанням.

Порядок очищення та заміни випускного HEPA-фільтра див. на схемі **A6** і **A7** (стор. 8-9).

**i** *Моторний фільтр і фільтр попереднього очищення очищуйте не рідше ніж раз на місяць, очищуйте пилосборач у міру заповнення. Періодично промивайте випускний HEPA-фільтр під струменем води, повністю просушіть перед повторним використанням.*

*Ресурс роботи HEPA-фільтра становить не менше ніж 12 місяців.*

*HEPA-фільтр вимагає заміни після закінчення терміну ефективною служби.*

*На сайті [www.redmond.com.ua](http://www.redmond.com.ua) або в магазинах офіційних дилерів для даної моделі пилососа ви можете придбати фільтр H13RV-C333.*

Насадки протирайте вологою м'якою тканиною або промивайте під струменем води, повністю просушіть. Переконайтеся в правильності встановлення всіх елементів, перш ніж знову використовувати пилосос.

### Зберігання та транспортування

Перед зберіганням і повторною експлуатацією очистьте й повністю просушіть усі частини приладу. Зберігайте прилад у сухому вентильованому місці подалі від нагрівальних приладів і прямих сонячних променів. Для зручності зберігання на корпусі пилососа передбачені спеціальні кріплення для універсальної щітки.

Під час транспортування та зберігання забороняється піддавати прилад механічному впливу, який може призвести до пошкодження пристрою та/або порушення цілісності упаковки. Необхідно берегти упаковку приладу від потрапляння води й інших рідин.

## IV. ПЕРЕД ЗВЕРНЕННЯМ ДО СЕРВІС-ЦЕНТРУ

Несправність	Можливі причини	Спосіб усунення
Прилад не працює	Прилад не підключено до електромережі	Підключіть прилад до електромережі



Несправність	Можливі причини	Спосіб усунення
Прилад не працює	Несправна електрична розетка	Увімкніть прилад у справну розетку
Під час роботи потужність всмоктування помітно знизилася, з'явився сильний шум або прилад мимоволі вимкнувся	Пилозбирач переповнений	Очистіть прилад (див. розділ «Догляд за приладом»)
	Фільтри засмічені	
	Насадка, телескопічна труба або гофрований шланг засмічені	
Прилад мимоволі вимкнувся	Спрацював захист від перегріву двигуна	Відключіть прилад від електромережі та не використовуйте до повного охолодження

**i** У разі, якщо несправність усунути не вдалося, зверніться до авторизованого сервісного центру.

## V. ГАРАНТІЙНІ ЗОБОВ'ЯЗАННЯ

На даний виріб надається гарантія строком на 3 роки з моменту його придбання. Упродовж гарантійного періоду виробник зобов'язується усунути будь-які заводські дефекти, відремонтувавши, замінивши деталі або весь виріб. Гарантія набуває чинності тільки в тому випадку, якщо дату купівлі підтверджено печаткою магазину та підписом продавця на оригінальному гарантійному талоні. Ця гарантія визнається за умови, якщо виріб застосовувався відповідно до інструкції з експлуатації, не ремонтувався, не розбирався та не був пошкоджений у результаті неправильного поводження з ним, а також збережена його повна комплектність. Дана гарантія не поширюється на природний знос виробу й витратні матеріали (фільтри тощо).

Термін служби виробу й термін дії гарантійних зобов'язань на нього обчислюються зі дня продажу або з дати виготовлення виробу (якщо дату продажу визначити неможливо).

Дату виготовлення приладу можна знайти в серійному номері, розташованому на ідентифікаційній наклейці на корпусі виробу. Серійний номер складається з 13 знаків. 6-й і 7-й знаки позначають місяць, 8-й – рік випуску пристрою.

0	0	0	0	0	1	1	2	3	3	3	3	3
---	---	---	---	---	---	---	---	---	---	---	---	---


1 – місяць виробництва (01 – січень, 02 – лютий ... 12 – грудень)

2 – рік виробництва (1 – 2011 р., 2 – 2012 р. ... 0 – 2020 р.)

3 – серійний номер моделі

Встановлений виробником термін служби приладу становить 4 роки із дня його придбання за умови, що експлуатація виробу здійснюється відповідно до даної інструкції та застосованих технічних стандартів.

**Упаковку, посібник користувача, а також сам прилад необхідно утилізувати відповідно до місцевої програми з переробки відходів. Не викидайте такі вироби разом зі звичайним побутовим сміттям.**

 Осы бұйымды пайдаланудың алдында оны пайдалану бойынша нұсқаулықты мұқият оқыңыз және анықтамалық ретінде сақтап қойыңыз. Аспапты дұрыс пайдалансаңыз, оның қызмет ету мерзімі көпке ұзарады.

Бұл нұсқаулықтағы қауіпсіздік шаралары мен нұсқаулар құралды қолдану кезінде туындауы мүмкін барлық жағдайларды қамтымайды. Бұл құрылғымен жұмыс кезінде қолданушы ақылға сүйеніп, абай әрі мұқият болуы тиіс.

## ҚАУІПСІЗДІК ШАРАЛАРЫ

- Қауіпсіздік техникасы талаптары мен бұйымды пайдалану ережелерін ұстанбаудан туындаған зақымдар үшін өндіруші жауапкершілікке тартылмайды.
- Бұл электр аспап тұрмыстық жағдайларда қолдан арналған құрылғы болып табылады және пәтерлерде, қала сыртындағы үйлерде немесе өнеркәсіптік емес пайдаланудың басқа жағдайларында қолданыла алады. Құрылғыны өнеркәсіптік немесе кез келген басқа мақсатсыз пайдалану бұйымды дұрыс пайдалану шарттарын бұзу болып табылады. Бұл жағдайда өндіруші ықтимал салдарлар үшін жауап бермейді.
- Құрылғыны электр желіге қосудың алдында оның кернеуі аспап қоректенуінің номиналды кернеуіне сәйкес келетінін тексеріңіз (бұйымның техникалық сипаттамасын немесе зауыттық кестешесін қараңыз).
- Аспаптың тұтынылатын қуатына арналған ұзартқышты пайдаланыңыз – параметрлердің сәйкес келмеуі қысқа тұйықталуға немесе кабельдің тұтануына әкеліп соқтыруы мүмкін.
- Аспап электр желісіне қосылғанша қараусыз қалмауы тиіс.
- Аспапты пайдаланған соң, сонымен қатар оны тазалау немесе жылжыту кезінде розеткадан ажыратыңыз. Электр бауды сымынан ұстамай, ашасынан құрғақ қолмен ұстап шығарыңыз.
- Құралды сымынан немесе құбыршегінен ұстай отырып тасымалдаңыз. Есік ойығында құбыршек немесе сымы болған кезде есікті жаппаңыз.

Электр қоректену бауын есіктен немесе жылу көздерінің қасында жүргізбеңіз. Электр бауы бұралмауын және бүгілмеуін, өткір заттарға, жиһаздың бұрыштары мен шеттеріне тимеуін байқаңыз.

**STOP** *ЕСТЕ САҚТАҢЫЗ: электр қоректену кабелін кездейсоқ зақымдасаңыз, кепілдік шарттарына сәйкес келмейтін ақауларға, сонымен қатар электр тоғының соғуына әкеліп соқтыруы мүмкін. Электр қуат беру сымына зақым келген кезде қауіптілікті болдырмау үшін оны әзірлеуші немесе оның агенті, немесе осыған ұқсас білікті тұлға ауыстыруы керек.*

- Аспапты тазалаудың алдында ол электр желіден ажыратылғанына және толық суығанына көз жеткізіңіз. Аспапты тазалау бойынша нұсқаулықтарды қатаң ұстаныңыз.
  - Құралдың мотор бөлігіне бөгде заттардың түсуіне жол бермеңіз. Сорып алатын қуыстарын жаппаңыз. Ауаны сорудың бұғаты қозғалтқыштың зақымдалуына әкелуі мүмкін.
- STOP** *Аспап корпусын суға батыруға немесе су ағынына түсіруге ТЫЙЫМ САЛЫНАДЫ!*

**Құралды пайдалануға келесі жағдайларда тыйым салынады:**

1. Ылғалдылығы жоғары орынжайларда. Қозғалтқыштың істен шығуы, қысқа тұйықталу қаупі бар.
  2. Ашық ауа кезінде – бөгде заттардың құрылғы тұрқының ішіне түсуі немесе ылғалдануы оның келелі зақымдарына әкелуі мүмкін.
  3. Улы және тез жанғыш заттардың жанында, жанар жағар май буларының жоғары концентрациясы бар орынжайлар (сыр, еріткіш және т.с.с) немесе жағар май шаңы. Өрт немесе жарылыс қаупі болады.
- Киім немесе дененің кез келген мүшесіне сорғы қондырмасын жақындатуға тыйым салынады. Абайламай пайдалану күрделі жарақаттарға әкелуі мүмкін.

- Қызған немесе суыған күлді соруға, сондай-ақ темекінің өшпеген тұтқылдарын, бықсып немесе жанып жатқан қоқысты соруға тыйым салынады.
- Кез келген сұйықты соруға тыйым салынады, сондай-ақ ылғалды беттерді – ылғалды едендер немесе кілемдерді. Ылғалдың ішкі жағына түсуі шаңсорғыштың сынуына алып келуі мүмкін.
- Көшіру аппараттары мен принтерлердің картриджерін (тонерлер) толтыруға арналған ұнтақтар, ұн және басқа да шағын диспенсерлі шашырағыш заттарды, сондай-ақ құрылыс шаңы, сылақ бөлшектері, гипс, бетон немесе цементті соруға тыйым салынады. Қозғалтқыштың зақымдалу немесе сүзгілерінің қоқысқа толып қалу қаупі бар.
- Өткір заттарды соруға тыйым салынады: шегелер, шағылған шыны және т.с. Шаң жинағыштар мен сүзгілердің зақымдалуы мүмкін.
- Жұмыстағы ақаулықтардың пайда болуы немесе құлағаннан кейін электр қуат беру сымы немесе тұрқындағы көзге көрінетін зақымдарымен құралды пайдалануға тыйым салынады. Кез келген ақаулықтар пайда болған кезде құралды электр желісінен ажыратыңыз және сервис орталығына жүгінізіз.
- Бұйым қауіпсіздігі үшін жауап беретін тұлғалардың байқауында болмаған балалардың, тиісті біліктілік пен тәжірибесі жоқ, сонымен қатар физикалық, сенсорлық, ақыл-ой қабілеттері шектелген адамдардың пайдалануына арналмаған. Балаларды қосылып тұрған аспаптың қасында қараусыз қалдырмаңыз.
- Аспапты өздігіңізбен жөндеуге немесе құрылымына өзгеріс енгізуге тыйым салынады. Қызмет көрсету және жөндеу бойынша барлық жұмыстарды авторландырылған сервис-орталық жасауы керек. Біліксіз жасалған жұмыс аспаптың бұзылуына, жарақат пен мүлік зақымдануына әкеліп соқтыруы мүмкін.

STOP

**HAZAR AUDAРЫҢЫЗ!** Аспапты кез келген ақау болғанда пайдалануға тыйым салынады.

### Техникалық сипаттамалары

Үлгі .....	RV-C344
Кернеу .....	220–240 В, 50 Гц
Номиналды қуаты .....	1800 Вт
Максималды қуаты .....	2000 Вт
Электр тоғына ұшыраудан қорғаныс .....	II дәреже
Сору қуаты .....	>370 Вт
Фильтрлеу жүйесі .....	мультициклон 6+1
Қозғалтқыштың қорғаныс жүйесі:	
• ақырын іске қосу	• қызып кеткен уақытта ажырату
Шаң жинағыш ауқымы .....	3 л
Шу деңгейі .....	<80 дБ
HEPA сүзгіштің класы .....	H13
HEPA сүзгіштің үлгісі .....	H13RV-C333
HEPA сүзгіштің түрі .....	жуылатын
Қуатын реттеу .....	бар
Электрсымын орау .....	автоматты
Әрекет ету радиусы .....	8 м
Габаритті өлшемдер .....	430 × 350 × 425 мм
Таза салмақ (толық жинақта) .....	6,75 кг
Электр сымның ұзындығы .....	5 м

### Жинағы

Шаңсорғыш .....	1 дана
Гофриленген құбыршек .....	1 дана
Метал телескопты құбыр .....	1 дана
«Еден/кілем» әмбебап қылшақ .....	1 дана
Жарықты қондырма «1 ішінде 2» .....	1 дана
Жұмсақ жиназға үшін қылшақ .....	1 дана
Пайдалану жөніндегі нұсқаулық .....	1 дана
Сервисіті кітапшасы .....	1 дана

Әндіруші осындай өзгерістер туралы қосымша хабарламастан өз өнімін жетілдіру ба-рысында оның дизайны, жинағы, сонымен қатар бұйымның техникалық сипаттамала-рына өзгеріс енгізуге құқылы. Техникалық сипаттамаларда ±10% қателікке жол беріледі.


### Аспаптың құрылымы (A1) сурет, 4 бет)

1. Электрсымы
2. HEPA-сүзгісінің торы
3. Электрсымын автоматты орау батырмасы

4. HEPA-сүзгісі
5. «Еден/кілем» әмбебап қылшақ арналған бекітпе
6. Құралды қосу/ажырату батырмасы
7. Шаң жинағышты ажырату батырмасы
8. Тасымалдауға арналған тұтқа
9. Алдын ала тазару сүзгісі
10. Моторлы сүзгіштің ашылуының бөлік батырмасы
11. Моторлы сүзгі
12. Шаң жинағыш-контейнер
13. Шаңға арналған контейнерді ашуға арналған батырма
14. Жарықты қондырма «1 ішінде 2»
15. Сорып алу қуатын реттегіш
16. Телескопты түтіктің биіктігін реттегіш
17. Гофрленген құбыршек батырмасын ажыратқан
18. Гофрленген құбыршек
19. Метал телескопты құбыр
20. Әмбебап «Еден/кілем» қылшақ
21. Жұмсақ жиһазға үшін қылшақ
22. Дөңгелектер

## I. АЛҒАШҚЫ ҚОСАР АЛДЫНДА

Бұйымды орамынан шығарып, барлық орау материалдары мен жарнамалық жапсырмаларды алып тастаңыз.

 *Корпусағы ескертетін жапсырма, жапсырма-көрсеткіш (бар болса) және бұйымның сериялық нөмірі бар кестешені орнында міндетті түрде сақтаңыз!*

*Тасымалдаған немесе төмен температураларда сақтаған соң аспапты қосар алдында кем дегенде 2 сағат бөлме температурасында ұстау қажет.*

Құралдың корпусын ылғалды матамен сүртіңіз де құрғатыңыз. Бөтен иісті болдырмау үшін, құралды алғашқы рет пайдалану кезінде оны тазалаңыз.

Пайдалану алдында құралдың сыртқы және көрініп тұратын ішкі бөліктері зақымдануының, сынығының және басқа ақауларының болмауына көзіңізді жеткізіңіз.

Шаңсорғышты пайдалануды бұрын барлық элементтердің дұрыс орнатылуына көз жеткізіңіз. Шаңсорғышты тек жинаулы күйінде ғана пайдалануға болады.

## II. ҚҰРАЛДЫ ПАЙДАЛАНУ

Құралды жеткізу жиынтығына 3 қондырма кіреді:

- әмбебап «Еден/кілем» қондырма әмбебап шетқасы тегіс жабын немесе түгі қысқа кілем жабынымен едендерді тазартуға жақсы келеді;
- жарықты қондырма «1 ішінде 2» тесігі бар қондырма қолжетімділігі қиын орындарды тазартуға жақсы келіседі;
- жұмсақ жиһазға арналған қондырма жиһаздардан жануар жүндері мен шаңды кетіруге жақсы келеді.

Құралды тазарту ретін **A2** сызбанұсқасынан қарыңыз (5 бет).


Құралды пайдалану реті **A3** сызбанұсқасында (5 бет).

Электр сымын орау механизмінің істен шығуын болдырмау үшін оны тұрқынан қызыл белгісіне дейін тартпаңыз.

Жұмыс кезінде шаңсорғыштың сору қуатын құралдың гофриленген шлангтың тұтқасындағы ауа ағыны қуатын реттеуіш арқылы өзгертуге болады.

## III. АСПАПТЫҢ КҮТІМІ

Құралды тазалауға кіріспес бұрын, оның электр желісінен ажыратылғанына көз жеткізіңіз. Құралдың тұрқын мен гофрленген құбыршек, телескопты құбыр жұмсақ матамен сүртіп отырыңыз.


 *Моторлы блок, айыр мен сымды су ағынының астына немесе суға салуға тыйым салынады, сондай-ақ кез келген химиялық агрессивті немесе абразивті заттарды құралды тазалау үшін қолдануға ТЫЙЫМ САЛЫНАДЫ.*

Шаңжинағышты тазалау тәртібі **A4** сызбасын қараңыз (6 бет).

Қозғалтқыш сүзгісі мен алдын ала тазару сүзгісін тазалау тәртібі **A5** сызбасын қараңыз (7 бет).

Қайта пайдалану алдында толық кептіріңіз.

Тазарту тәртібі және шығатын HEPA-сүзгіні ауыстыруды **A6** және **A7** сызбасынан қараңыз (8-9 бет).

 *Қозғалтқыш сүзгісі мен алдын ала тазарту сүзгісін айына бір реттен жиі тазаламаңыз, шаңжинағышты толғанына қарай тазалаңыз. Сыртқа шығаратын HEPA-сүзгіні ағып тұрған суға жуып алып тұрыңыз, қайта пайдалану алдында толық кептіріңіз.*

*HEPA-сүзгі жұмысының ресурсы 12 айдан кем емес уақытты құрайды.*

*HEPA-сүзгі тиімді қызмет мерзімі аяқталғаннан кейін ауыстыруды қажет етеді.*

*www.redmond.com.tranу веб-сайтында немесе шаңсорғыштың осы үлгісі үшін өкілетті дилерлердің дүкендерінде H13RV-C333 сүзгі алуға болады.*

Саптамаларды жұмсақ, ылғал матамен сүртіңіз немесе ағып тұрған суға жуып алып, толықтай құрғатыңыз. Шаңсорғышты пайдалануды жаңартпас бұрын барлық элементтердің дұрыс орнатылуына көз жеткізіңіз.

## Сақтау және тасымалдау

Сақтау және қайта пайдаланудың алдында құралдың барлық бөліктерін тазалап, түгел құрғатыңыз. Құралды құрғақ желденетін жерде жылыту аспаптарынан алыс және тікелей күн сәулелерден алыс сақтаңыз.

Тасымалдау және сақтау кезінде құралдың зақымдануына және/немесе ораманың бүтіндігіне әкелуі мүмкін құралды механикалық әсерлерге ұшыртуға тыйым салынады.

Құралдың орамасын су мен басқа да сұйықтықтардан сақтау қажет.

## IV. СЕРВИС-ОРТАЛЫҚҚА ЖОЛЫҒАР АЛДЫНДА

Ақаулық	Мүмкін болатын себептері	Жою әдістері
Аспап жұмыс істемейді	Құрал электр желісіне қосылмаған	Құралды электр желісіне қосыңыз
	Электрлік розетка жұмыс істемейді	Құралды жұмыс істеп тұрған розеткаға қосыңыз
Жұмыс кезінде сору қуаты елеулі түрде төмендеді, қатты шу пайда болды немесе құрал өздігінен ажыратылды	Шаң сорғыш шамадан артық толды	Құралды тазартыңыз («Аспаптың күтімі» құралды тазартуды жүргізіңіз)
	Сүзгілер қоқысқа толды	
	Гофрленген құбыршек немесе теле-скопты құбыр қоқысқа толған	
Құрал өздігінен ажыратылды	Қызып кетуден сақтау қосылды	Құралды электр желісінен ажыратыңыз және құралды толық суығанға дейін қолданбаңыз

**i** Егер қателікті дұрыстай алмасаңыз, авторизацияланған сервистік орталыққа жүгініңіз.

## V. КЕПІЛДІКТІ МІНДЕТТЕМЕЛЕР

Осы бұйымға сатып алынған сәттен 3 жылды мерзіміне кепілдік беріледі. Кепілдік кезеңі ішінде дайындаушы жөндеу, бөлшектерді ауыстыру немесе барлық бұйымды ауыстыру жолымен кез келген зауыттық ақауларды жоюға міндеттенеді. Кепілдік тек сатып алу күні түпнұсқалық кепілдік талонында дүкен мөрімен және сатушы қолымен расталған жағдайда ғана күшіне енеді. Осы кепілдік тек бұйым пайдалану бойынша нұсқаулыққа сәйкес қолданылған, жөнделмеген, бұзылмаған және онымен дұрыс жұмыс істемеу нәтижесінде зақымданбаған, сонымен қатар бұйымның толық жинағы сақталған жағдайда танылады. Осы кепілдік бұйымның табиғи тозуына және шығын материалдарына таралмайды (сүзгілер және т. б.).

Бұйымның қызмет мерзімі мен оған кепілдікті міндеттемелердің қолданыс мерзімі бұйым сатылған немесе өндірілген кезден есептеледі (егер сату күнін анықтау мүмкін болмаса). Аспап өндірілген күнді бұйым корпусының сәйкестендіру жапсырмасындағы сериялық нөмірден табуға болады. Сериялық нөмір 13 белгіден тұрады. 6-шы және 7-ші белгілер айды, 8-ші – құрылғының шығарылған жылын білдіреді.

0	0	0	0	0	1	1	2	3	3	3	3	3
---	---	---	---	---	---	---	---	---	---	---	---	---

1 – өндірілген айы (01 – қаңтар, 02 – ақпан ... 12 – желтоқсан)

2 – өндірілген жылы (1 – 2011 ж., 2 – 2012 ж. ... 0 – 2020 ж.)

3 – үлгінің сериялық нөмірі

Өндіруші бекіткен аспаптың қызмет ету мерзімі бұйымның пайдаланылуы осы нұсқаулық пен қолданылатын техникалық стандарттарға сәйкес жүзеге асырылғанда, сатып алынған күнінен бастап 4 жылды құрайды.

*Орамды, пайдаланушы нұсқаулығын, сонымен қатар аспаптың өзін қалдықтарды қайта өңдеу бойынша жергілікті бағдарламаға сәйкес пайдаға асыру керек. Қоршаған ортаға қамқорлық білдіріңіз: мұндай бұйымдарды әдеттегі тұрмыстық қоқыспен тастамаңыз.*





Производитель: «Пауэр Пойнт Инк. Лимитед» № 1202 Хай Юн Ге (В1) Лин Хай Шан Чжуан Сямейлин Футьян, Шеньжень, Китай, 518049.

Виробник: «Пауер Поїнт Інк.Лімітед» № 1202 Хай Юн Ге (В1) Лін Хай Шан Чжуан Сямейлін Футьян, Шеньжень, Китай, 518049.

Импортер в РФ: ООО «ОРЛИС», 192019, г. Санкт-Петербург, ул. Седова, д. 11, офис 613.

Імпортер в Україні: ТОВ ПІІ «АСБІС-УКРАЇНА», 03061, м. Київ, вул. Газова, будинок 30.

Importer (EU): SIA "SPILVA TRADING", Jelgava, Meiju cels 43-62, LV-3007.

© REDMOND. Все права защищены. 2020.

Воспроизведение, передача, распространение, перевод или другая переработка данного документа или любой его части без предварительного письменного разрешения правообладателя запрещены.

[www.redmond.company](http://www.redmond.company)  
[www.multivarka.pro](http://www.multivarka.pro)  
[www.store.redmond.company](http://www.store.redmond.company)  
[www.smartredmond.com](http://www.smartredmond.com)  
Made in China

RV-C344-CIS-UM-1