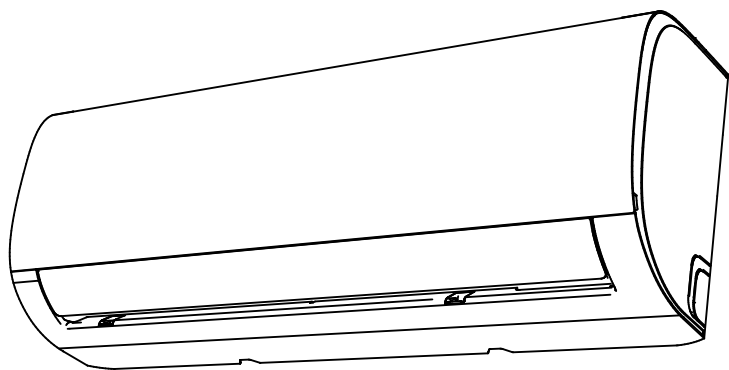


Бытовые сплит-системы IGC

Паспорт изделия

Кондиционеры серии Mild



Модели:

RAS/RAC-07NHM

RAS/RAC-09NHM

RAS/RAC-12NHM

RAS/RAC-18NHM

RAS/RAC-24NHM

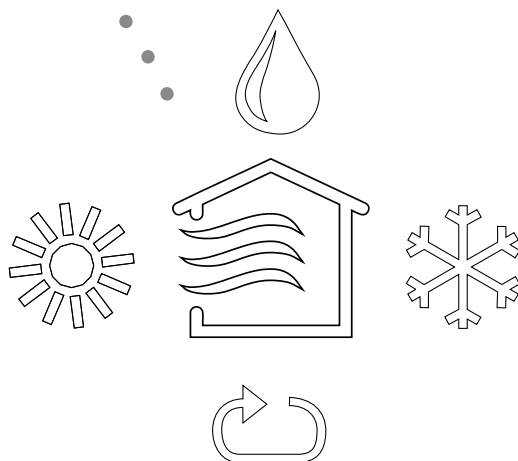
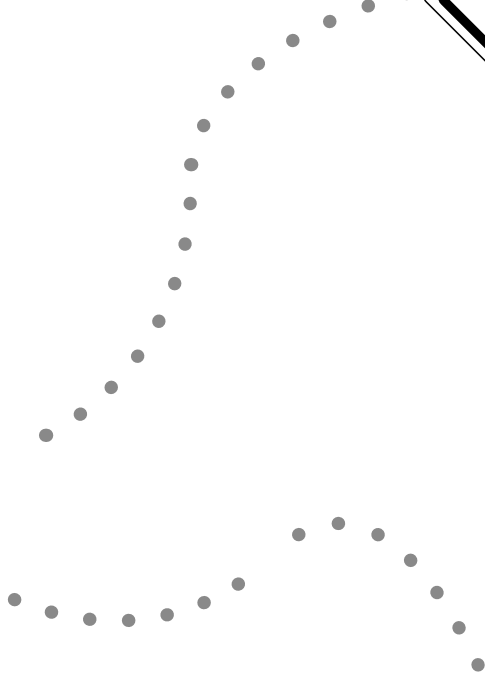
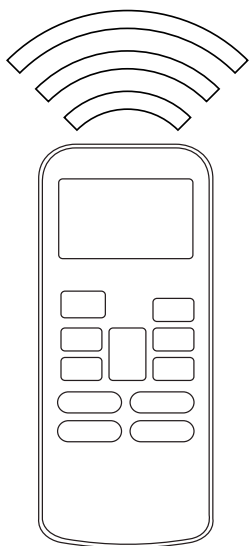
Перед началом эксплуатации кондиционера внимательно изучите данное руководство и храните его в доступном месте.

CE EAC

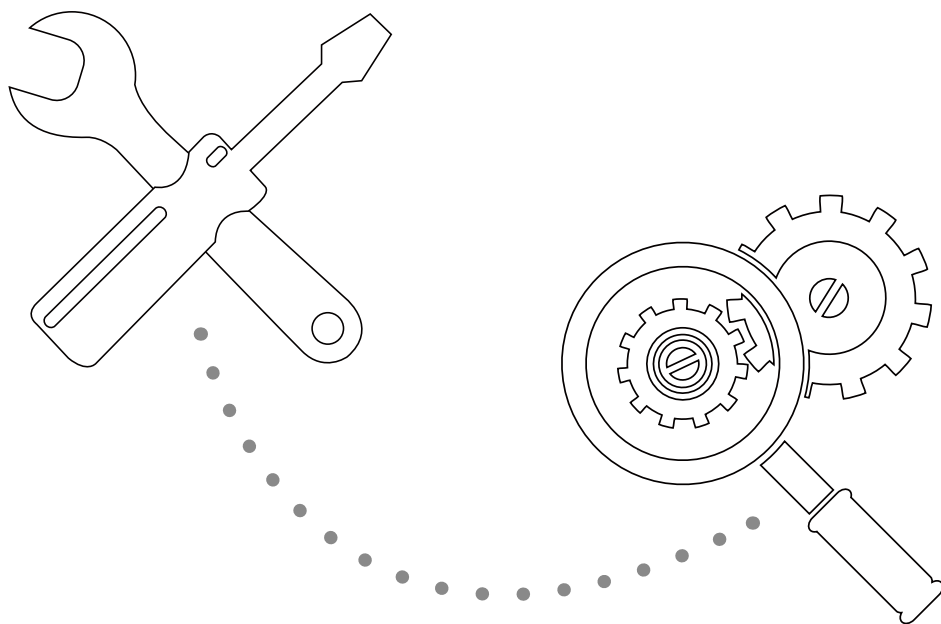
Содержание

Руководство по эксплуатации и установке кондиционера

- 0 Требования безопасности04
- 1 Устройство кондиционера06
- 2 Технические характеристики08
- 3 Управление кондиционером09
- 4 Уход и обслуживание18



5	Штатные ситуации и отклонения в работе	20
6	Коды неисправностей	24
7	Установочные размеры	25
8	Электрические схемы	26
9	Гарантийный талон	30



НАЗНАЧЕНИЕ

Кондиционер воздуха бытовой (сплит-система) предназначен для создания комфортных микроклиматических условий в жилых, служебных, общественных и административных помещениях. Работает в режимах охлаждения, обогрева, осушения и вентиляции воздуха.

Требования безопасности

0

Если после прочтения инструкции у Вас останутся вопросы по эксплуатации прибора, обратитесь к продавцу или в специализированный сервисный центр для получения разъяснений.



ОСТОРОЖНО

Требования, несоблюдение которых может привести к серьезной травме или летальному исходу.



ВНИМАНИЕ

Требования, несоблюдение которых может привести к тяжелой травме или серьезному повреждению оборудования.



ОСТОРОЖНО!

- Для выключения кондиционера используйте кнопку ON/OFF, не вынимая вилку из розетки.
- Не вставляйте посторонние предметы в воздухозаборные и воздуховыпускные решетки это может привести к травме и выходу из строя оборудования.
- Не позволяйте детям и лицам с отклонениями в психике эксплуатировать кондиционер.
- Не храните летучие и легковоспламеняемые вещества в зоне установки кондиционера- это опасно и может привести к пожару.
- При работе кондиционера следите за тем, чтобы воздух в помещении не переохлаждался.
- Не направляйте холодный воздушный поток непосредственно на людей, это может стать причиной заболевания.
- Внимание! Кондиционер не дает притока свежего воздуха в помещение, поэтому используйте совместно систему вентиляции, либо чаще проветривайте помещение.
- Замена кабеля электропитания должна производиться специалистами авторизованного сервисного центра.
- Блоки кондиционера должны быть установлены на достаточно надежных прочных кронштейнах, выдерживающих вес блоков.
- Не эксплуатируйте кондиционер при температуре окружающего воздуха, значение которой выходит из диапазона, указанного в технических характеристиках настоящей инструкции.



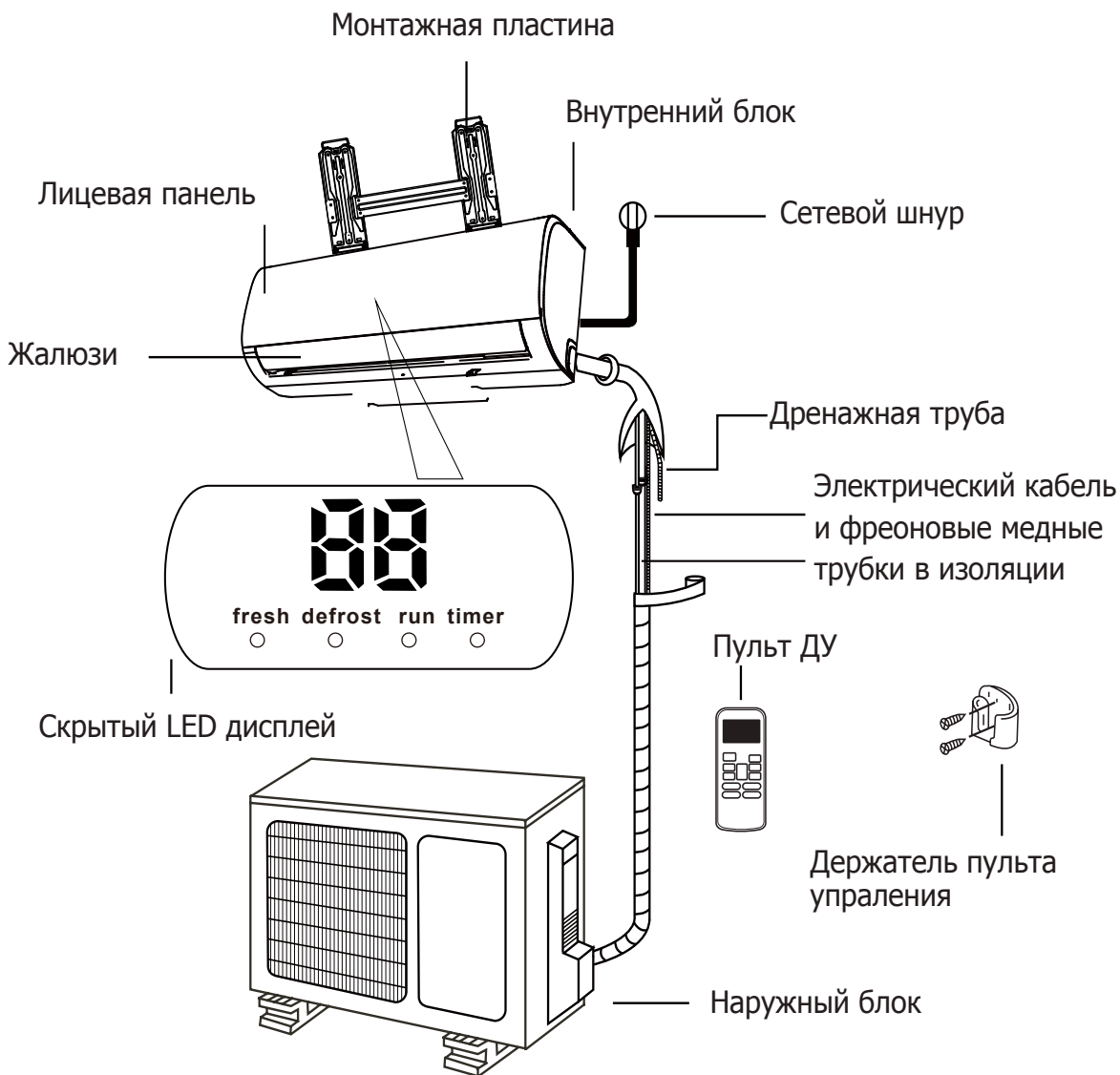
ВНИМАНИЕ

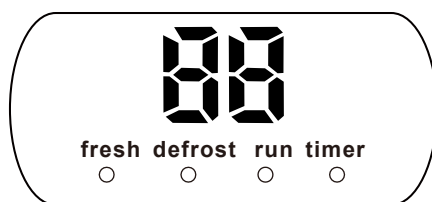
- Использование кондиционера не по назначению не допускается.
- Монтаж кондиционера должен производиться квалифицированными сертифицированными специалистами официального дилера.
- Кондиционер должен быть установлен с соблюдением требований нормативной документации, правил эксплуатации электроустановок и настоящей инструкции.
- Перед установкой оборудования убедитесь, что параметры сети электропитания соответствуют требованиям, указанных в документации на оборудование.
- Не допускается установка кондиционера в местах с повышенным содержанием в воздухе ядовитых и взрывоопасных веществ, а также в помещениях с повышенной влажностью (более 80%).
- Не устанавливайте кондиционер вблизи источников тепла.
- В районах с морским климатом должны применяться кондиционеры, адаптированные для эксплуатации в условиях повышенного содержания в воздухе морской соли.
- Кондиционер должен быть надежно заземлен.
- Все кабели и розетки должны соответствовать техническим характеристикам оборудования.
- Розетка подключения к сети электропитания должна располагаться в доступном месте.
- Производитель оставляет за собой право без предварительного уведомления покупателя вносить изменения в конструкцию, комплектацию изделия с целью улучшения его свойств.

Устройство кондиционера

1

Части сплит-системы





Индикация
LED дисплея

fresh индикатор работы ионизатора
defrost индикатор режима разморозки
run индикатор работы
timer индикатор таймера

88 индикатор выставленной температуры, при неисправности высвечивается код ошибки

В режиме вентиляции дисплей показывает комнатную температуру. В остальных режимах отображается заданная температура

Температурный диапазон эксплуатации

Режим работы	Охлаждение	Обогрев	Осушение
Температура воздуха в помещении	17 ~ 32°C	0~30°C	10 ~ 32°C
Температура воздуха снаружи	18 ~ 43°C	- 7~ 24°C	11~ 43°C
Температура воздуха снаружи при установке LAK*	-43 ~ 43°C	- 7~ 24°C	–

* LAK (Low ambient kit) - низкотемпературный комплект зимней доработки для бытовых сплит-систем, серия Winter Mate от IGC. Опция, заказывается отдельно при покупке кондиционера.



ВНИМАНИЕ!

Нарушение температурных условий эксплуатации может привести к снижению эффективности кондиционера и возможному выходу оборудования из строя.

Технические характеристики

2

Комплект в сборе			RAS/RAC-07NHM	RAS/RAC-09NHM	RAS/RAC-12NHM	RAS/RAC-18NHM	RAS/RAC-24NHM
Внутренний блок			RAS-07NHM	RAS-09NHM	RAS-12NHM	RAS-18NHM	RAS-24NHM
Наружный блок			RAC-07NHM	RAC-09NHM	RAC-12NHM	RAC-18NHM	RAC-24NHM
Источник электропитания		Ф/В/Гц	~220-240/50	~220-240/50	~220-240/50	~220-240/50	~220-240/50
Охлаждение	производительность	БТЕ/ч	7500	9000	12000	18000	24000
		Вт	2200	2600	3500	5200	7000
	потр. мощность	Вт	684	821	1095	1643	2503
	рабочий ток	А	3.0	3.6	4.8	7.1	10.9
	EER	Вт/Вт	3,21	3,21	3,21	3,21	2,81
Обогрев	производительность	БТЕ/ч	8000	9500	13000	19000	25000
		Вт	2340	2780	3800	5560	7300
	потр. мощность	Вт	645	771	1055	1542	2280
	рабочий ток	А	2.8	3.4	4.6	4.2	9.9
	COP	Вт/Вт	3,61	3,61	3,61	3,61	3,21
Max. потребл. мощность		Вт	1050	1200	1650	2200	4000
Max.ток		А	5.5	6.0	8.0	12	20
Расход воздуха внутреннего блока (Hi/Mi/Lo)		м3/ч	422/375/302	510/380/338	568/440/352	820/665/543	1000/796/640
Уровень шума внутр. блока (Hi/Mi/Lo)		дБ(А)	21/28/30	22/29/31	23/29/33	28/34/43	31/38/44
Внутренний блок	размеры блока (ШxГxВ)	мм	715x194x285	715x194x285	805x194x285	957x213x302	1040x220x327
	размеры упаковки (ШxГxВ)	мм	780x270x360	780x270x360	870x270x360	1035x295x380	1120x310x405
	вес нетто/брутто	кг	7.2/9.4	7.2/9.4	7.7/10.0	10.2/13.3	12.7/16.4
Эп. двигатель вент. наружн. блока	потр. мощность	Вт	72.5	72.5	72.5	93	75
	конденсатор	µF	2.5	2.5	2.5	3	3
	скорость	об/мин	850/770	850/770	850/770	850/770	850/770
Уровень шума наружн. блока		дБ(А)	51	55	56	56	60
Наружный блок	размеры блока (ШxГxВ)	мм	700x270x550	700x270x550	770x300x555	770x300x555	845x363x702
	размеры упаковки (ШxГxВ)	мм	815x325x615	815x325x615	900x345x585	900x345x585	965x395x755
	вес нетто/брутто	кг	23.5/25.8	26.4/28.6	30/32.3	35.8/38.2	48.8/52
Роторный компрессор		марка	GMCC	GMCC	GMCC	HITACHI	GMCC
Фреон			R410A	R410A	R410A	R410A	R410A
Заправка фреоном*		г	520	730	740	1150	1750
Max рабочее давление фреона		мПа	4.2/1.5	4.2/1.5	4.2/1.5	4.2/1.5	4.2/1.5
Фреонопровод	диаметр жидк./газ	мм(дюйм)	Ф6.35/Ф9.52(1/4"/3/8")	Ф6.35/Ф9.52(1/4"/3/8")	Ф6.35/Ф12.7(1/4"/1/2")	Ф6.35/Ф12.7(1/4"/1/2")	Ф9.52/Ф16(3/8"/5/8")
	Max. длина	м	20	20	20	25	25
	Max. перепад по высоте	м	8	8	8	10	10
Межблочные кабели		пх мм²	3x1.5+2x0.75	3x1.5+2x0.75	3x1.5+2x0.75	3x1.5+2x0.75	4x1.5
Кабель питания		пх мм²	3x1.5	3x1.5	3x1.5	3x1.5	3x2.5
Пульт управления			RG57A3(B)/BGEF	RG57A3(B)/BGEF	RG57A3(B)/BGEF	RG57A3(B)/BGEF	RG57A3(B)/BGEF

*Количество фреона указано для трассы длиной не более 5м. При увеличении длины трассы необходимо дозаправить кондиционер в расчете 15 г на 1 м длины жидкостной трубы для моделей производительностью 2,5 кВт и 30г на 1м для моделей 3,5 кВт и более.

Данные таблицы получены в соответствии с ISO 5151-2010 при следующих условиях:

- режим охлаждения при температуре (внутри) 27 °C (DB)/19 °C (WB), (снаружи) 35 °C (DB)/24 °C (WB)
- режим нагрева внутри 20 °C (DB)/15 °C (WB), снаружи 7 °C (DB)/6 °C (WB)

- Подключение дренажного шланга ко внутреннему блоку возможно с двух сторон.

Управление кондиционером

3

Описание кнопок пульта ДУ 'F;) +5' fBl#6; 9. t

ВКЛ/ВЫКЛ

Включение и выключение кондиционера в работу

MODE (Режим работы):

(**AUTO - COOL - DRY - HEAT - FAN**)

- **AUTO** - автоматический
- **COOL** - охлаждение
- **DRY** - осушение
- **HEAT** - обогрев
- **FAN** - вентиляция

FAN SPEED:

Скорость вентилятора:

- **AUTO** - автоматический
- **LOW** - низкая
- **MED** - средняя
- **HIGH** - высокая

SLEEP

Энергосберегающий режим отдыха

FRESH

Ионизатор воздуха

TURBO

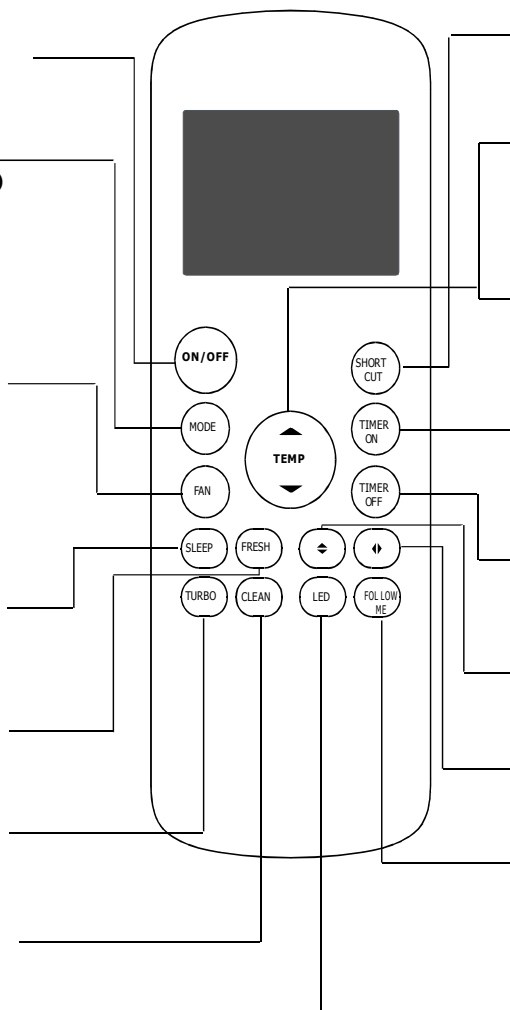
Быстрый выход на заданную температуру

SELF CLEAN

Функция самоочистки

LED

Подсветка дисплея внутреннего блока



SHORT CUT

Возврат к ранее заданным настройкам

TEMP ▲

Каждое нажатие увеличивает значение температуры на 1°C. (Max 30°C).

TEMP ▼

Каждое нажатие уменьшает значение температуры на 1°C. (Min 17°C)

TIMER ON

Включение кондиционера в работу по таймеру

TIMER OFF

Выключение кондиционера по таймеру

SWING

Режимы качания горизонтальных жалюзи **SWING**

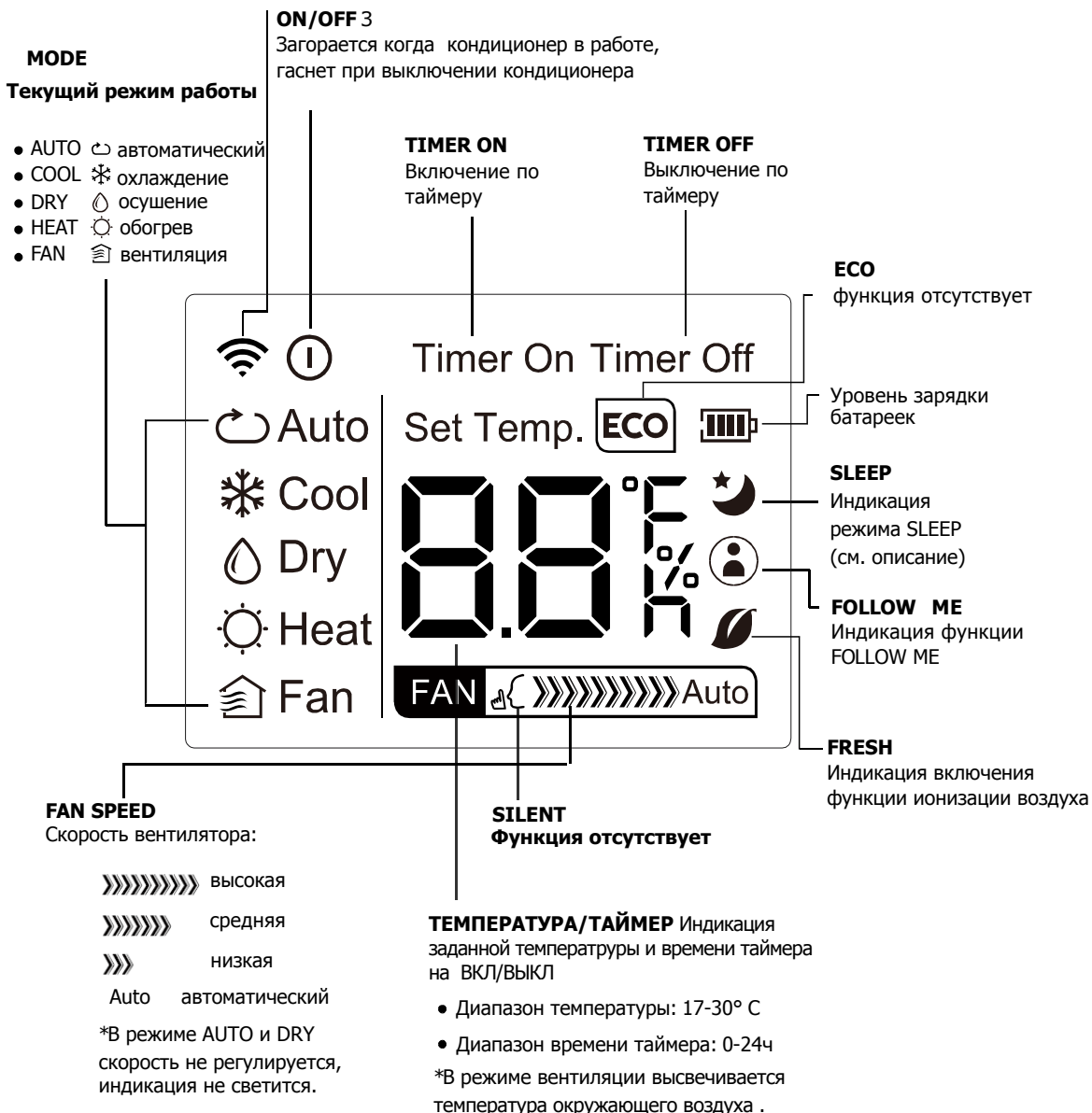
Режимы качания вертикальных жалюзи (**функция отсутствует**)

FOLLOW ME

Комфортная температура в зоне расположения пульта управления

Индикация ЖК-дисплея пульта

Индикация передачи сигнала при управлении



- **OP** - Индикация в течение 3-х сек после включения Timer ON, FRESH, Swing, Turbo -
- **OF** - Индикация в течение 3-х сек после выключения Timer ON, FRESH, Swing, Turbo -
- **df** - Индикация функции разморозки наружного теплообменника в режиме обогрева -
- **CF** - Индикация функции защиты подачи холодного воздуха в режиме обогрева
- **SC** - Индикация функции самоочистки SELF CLEAN
- **FP** - Индикация функции защиты от обмерзания внутреннего блока

Подготовка пульта к работе

• Не уверены для чего нужна функция?

Обратитесь к разделу Описание функций кондиционера.

ВНИМАНИЕ!

- Кнопки Вашего пульта могут отличаться от кнопок, описанных в инструкции.
- При различии пульта, описанного в инструкции и пульта находящегося в блоке, приоритет отдается описанию в инструкции.
- На пульте могут быть кнопки, для которых отсутствуют функции в кондиционере.

Установка и замена батареек

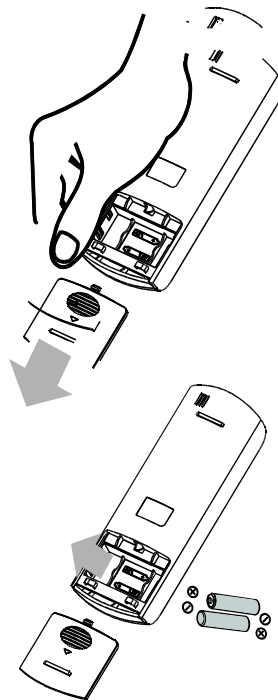
- В комплект пульта управления входят две батарейки типа AAA.
 1. Сдвиньте крышку с обратной стороны пульта и установите батарейки, соблюдая полярность.
 2. Установите крышку пульта на место.

! ВНИМАНИЕ!

- Для нормальной работы пульта не устанавливайте одновременно старые и новые батарейки, а также батарейки разных типов.
- Если вы предполагаете не пользоваться пультом более 2-х месяцев, то извлеките батарейки из пульта.

Рекомендации по использованию пульта

- Расстояние между пультом и внутренним блоком при управлении должно быть не более 8м.
- При получении сигнала блоком раздается звуковой сигнал.
- При управлении, для нормального прохождения сигнала следите за тем, чтобы между блоком и пультом не было преград, а также не было попадания прямого солнечного излучения на окна приемника и передатчика сигнала.



Утилизация батареек

Выбрасывайте батарейки только в специально предназначенные для этого контейнеры.

Режимы работы и порядок управления



Задание температуры

Температура на пульте может быть задана в

диапазоне 17~30°C с шагом в 1°C

Режим AUTO (автоматический)

В режиме **AUTO** кондиционер автоматически выбирает режим работы COOL, HEAT, DRY или FAN в зависимости от заданной и реальной температуры воздуха в помещении.

1. Кнопкой **MODE** выберите режим **AUTO**.
2. Установите температуру кнопкой **Temp** ▲ или ▼
3. Нажмите кнопку ON/OFF для запуска системы

В режиме AUTO на дисплее блока высвечивается температура воздуха в помещении

Режим COOL / HEAT (охл./обогр.)

1. Кнопкой MODE выберите режим **COOL** или **HEAT**
2. Кнопками **TEMP** ▲ ▼ задайте необходимую температуру
3. Кнопкой **FAN** установите скорость вентилятора: AUTO, LOW, MED, HIGH.
4. Нажмите кнопку **ON/OFF** для запуска кондиционера в работу в нужном режиме.

Внимание : При отрицательных температурах наружного воздуха производительность кондиционера по теплу может снижаться. В этом случае используйте дополнительные приборы для обогрева.

Режим DRY (осушение)

1. Кнопкой MODE выберите режим **DRY**
2. Кнопками **TEMP** ▲ ▼ задайте необходимую температуру
3. Нажмите кнопку **ON/OFF** для запуска кондиционера в работу.

Внимание! В режиме **DRY** скорость вентилятора не регулируется.

Режим FAN (вентиляция)

1. Кнопкой MODE выберите режим **FAN**
2. Кнопкой **FAN** установите скорость вентилятора: **AUTO, LOW, MED, HIGH.**
3. Нажмите кнопку **ON OFF** для запуска кондиционера в работу

Внимание! В режиме вентиляции температура не задается, и на ЖК-дисплее высвечивается температура окружающего воздуха

Порядок управления

Функция TIMER

Функция таймера позволяет запрограммировать включение кондиционера в работу (**TIMER ON**), выключение (**TIMER OFF**), а также одновременно время включения и выключения.

TIMER ON

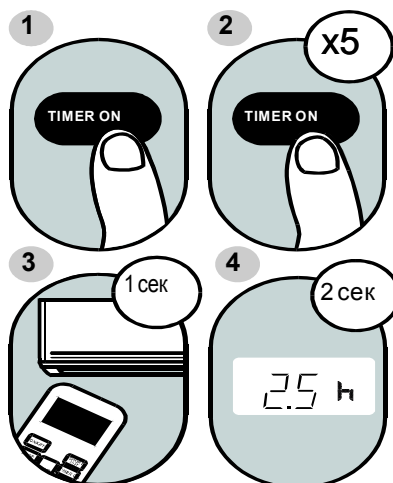
В режиме **TIMER ON** задается время по истечении которого кондиционер включается в работу с заданными параметрами.

1. Нажмите кнопку **TIMER ON**.
На дисплее в зоне индикации температуры высветится время таймера, установленное ранее. Например, если на дисплее светится значение "2.0h", то это значит, что кондиционер включится в работу через два часа.
2. Нажимая кнопку **TIMER ON** с частотой не реже чем один раз в 1 сек определенное количество раз, установите необходимое время
3. После установки времени таймера подождите 2 сек и функция таймера будет активирована, а на дисплее снова будет светиться значение температуры.

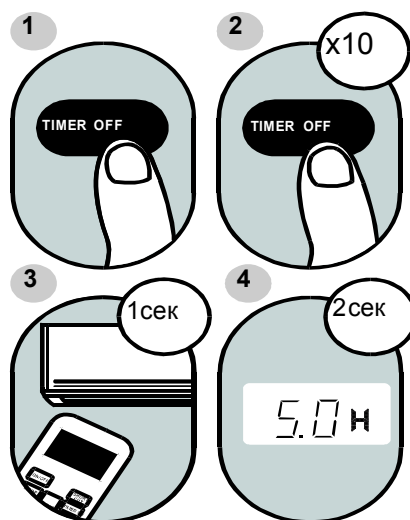
TIMER OFF

В режиме **TIMER OFF** задается время по истечении которого кондиционер выключится.

1. Нажмите кнопку **TIMER OFF**.
На дисплее в зоне индикации температуры высветится время таймера, установленное ранее. Например, если на дисплее светится значение "2.0h", то это значит, что кондиционер выключится через два часа.
2. Нажимая кнопку **TIMER OFF** с частотой не реже чем один раз в 1 сек определенное количество раз, установите необходимое время.
3. После установки времени таймера подождите 2 сек и функция таймера будет активирована, а на дисплее снова будет светиться значение температуры.



Пример: Кондиционер включится в работу через 2.5 часа.



Пример: Кондиционер выключится через 5 часов.

Внимание !

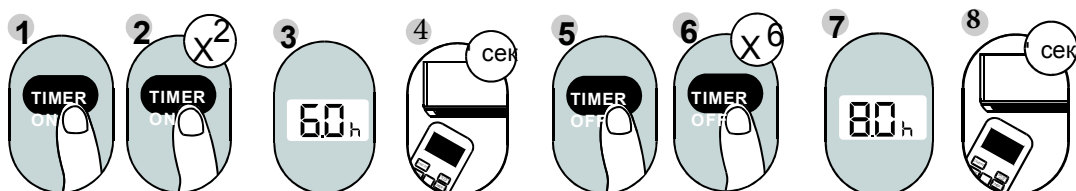
При задании времени таймера в диапазоне 0~10 ч, каждое нажатие кнопки увеличивает значение времени на 30 мин.

При задании времени таймера в диапазоне 10 ~24 часов каждое нажатие кнопки увеличивает значение времени на 1 час.

Для сброса режима таймера установите время таймера "0.0h"

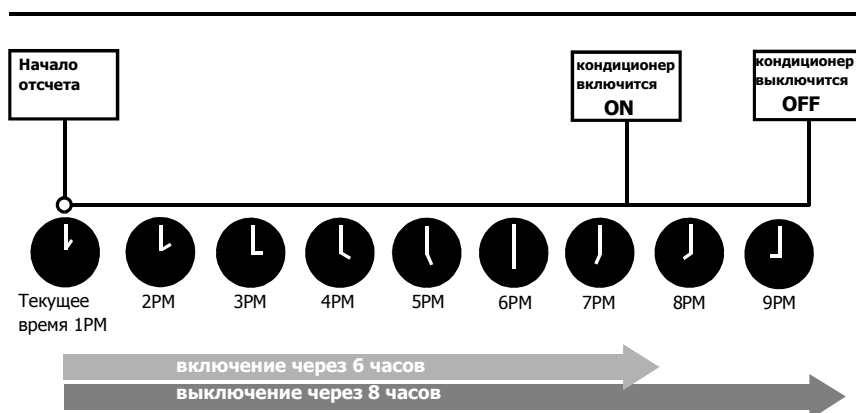
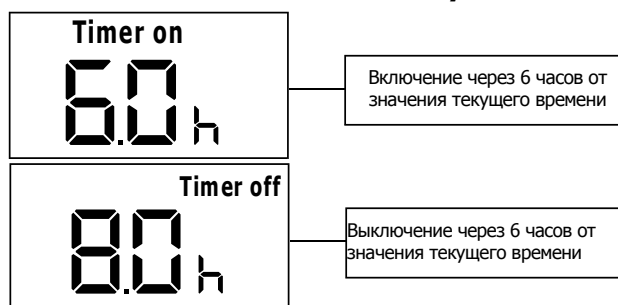
Программирование работы кондиционера по таймеру в определенном диапазоне времени

- При программировании времени включения и выключения кондиционера необходимо учитывать текущее время. Например текущее время 1PM. Устанавливаем время включения кондиционера в работу 7:00 PM.
- Кондиционер должен проработать 2 часа и выключиться. Время выключения 9:00PM
- Порядок программирования:



- На рисунке ниже показан запрограммированный алгоритм включения и выключения кондиционера

Индикация на ЖК- дисплее пульта



Порядок управления и функции

Функция SLEEP

- При включении режима SLEEP кондиционер работает в энергосберегающем режиме отдыха. Включение функции возможно только с пульта управления.
- При включенной функции SLEEP в режиме охлаждения заданная температура автоматически увеличится на 1°C после первого часа работы, затем еще на 1°C в течение следующего часа. В оставшееся время работы заданная температура не меняется.
- При включенной функции SLEEP в режиме обогрева заданная температура автоматически уменьшится на 1°C после первого часа работы, затем еще на 1°C в течение следующего часа. В оставшееся время работы заданная температура не меняется.
- Функция Sleep автоматически выключится через 7 часов работы.

Внимание: Функция SLEEP недоступна в режимах FAN и DRY. При включенной функции недоступна функция Timer.

Функция TURBO

- Функция TURBO позволяет быстро достичь заданную температуру в помещении. При включении функции TURBO в режиме охлаждения COOL вентилятор внутреннего блока работает на супер высокой скорости. Воздух в помещении быстро охлаждается.

Функция SELF CLEAN

- Функция самоочистки позволяет высушивать внутренние поверхности кондиционера и теплообменник от образовавшегося конденсата, таким образом предотвращая размножение вредных бактерий.
- При включенной функции SELF CLEAN вентилятор внутреннего блока автоматически вращается в течение 30 мин после выключения с пульта управления из режимов COOL и DRY. На дисплее блока высвечивается «SC».

Внимание! Функция доступна только в режимах COOL и DRY.

Функция FRESH

Функция ионизации воздуха. Включение и выключение осуществляется кнопкой FRESH.



Функция FOLLOW ME

- При включении функции FOLLOW ME кондиционер работает по датчику температуры окружающего воздуха, который установлен в пульте управления. Данная функция обеспечивает необходимую заданную температуру в зоне расположения пульта управления в режимах AUTO, COOL и HEAT. Если функция включена, то между пультом и внутренним блоком каждые 3 минуты происходит обмен сигналом.
- В случае если сигнал не проходит кондиционер начинает работать по датчику внутреннего блока.

Функция SHORTCUT

- Функция SHORTCUT необходима для восстановления текущих параметров и предыдущих настроек.
- Если нажать кнопку при выключенном пульте, то кондиционер начнет работу в режиме AUTO (заданная температура 26°C, вентилятор в режиме AUTO)
- Если нажать кнопку при включенном пульте, то кондиционер вернется к предыдущим настройкам включая режим работы, заданную температуру, скорость вентилятора и режим Sleep, если был активирован.
- Если нажать и удерживать кнопку более 2 сек, то кондиционер вернется к текущим настройкам, включая режим работы, заданную температуру, скорость вентилятора и режим Sleep, если был активирован.

Функция SWING

- Кнопка  - функция отсутствует
- Кнопка  используется для поворота горизонтальных жалюзи и направления воздушного потока вверх/вниз. Нажатие кнопки поворачивает жалюзи на угол 6°. Если нажать и удерживать кнопку более 3 сек, то включится режим автоматического качания горизонтальных жалюзи.
- Для отмены режима непрерывного качания нажмите кнопку повторно.

Функция WI - FI

- Опция (необходимо дополнительно приобрести Wi-Fi модуль). Позволяет управлять кондиционером на удаленном расстоянии с использованием интернет сети WI-FI. Подробное описание функции и управления приводится в отдельной инструкции.

Функции автоматического включения

- **Функция защиты от подачи холодного воздуха** в помещения после включения кондиционера в режим обогрева (HEAT). При включении функции на дисплее внутреннего блока высвечивается индикация «**CF**».
- **Функция разморозки теплообменника наружного блока** при работе кондиционера в режиме обогрева. При включении функции на дисплее внутреннего блока высвечивается «**df**».
- **Функция защиты теплообменника внутреннего блока от обмерзания.** При включении функции, компрессор выключается, а вентилятор внутреннего блока вращается до тех пор, пока температура на теплообменнике не повысится до необходимого значения. На дисплее внутреннего блока высвечивается индикация «**FP**».
- **Функция Autorestart** - кондиционер автоматически включается работу в случае аварийного прекращения подачи электричества и последующей его подачи, при этом кондиционер включится в работу с заданными ранее режимами и параметрами.
- **Функция самодиагностики**- высвечивание кода ошибки или мигание светодиодных индикаторов в случае сбоя в работе.

Управление направлением воздушного потока

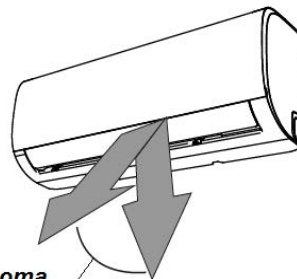
- Управление воздушным потоком "вверх/вниз" производится с помощью автоматических горизонтальных жалюзи.

Внимание! Не оставляйте жалюзи под большим углом к полу на длительное время - это может привести к протеканию конденсата наружу.

- Регулировка воздушного потока влево-вправо вертикальными жалюзи производится вручную при помощи рычага управления (см.рис.).

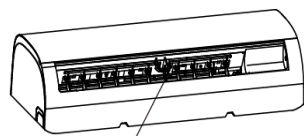
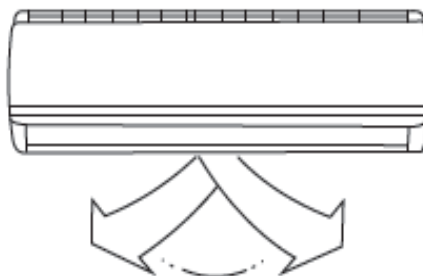
Внимание! Не вставляйте пальцы и посторонние предметы между жалюзи во время работы вентилятора.

Направление воздушного потока
вверх-вниз

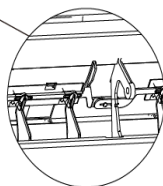


угол поворота
жалюзи

Направление воздушного потока
влево-вправо



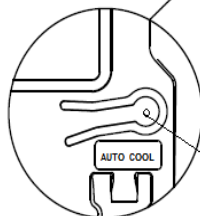
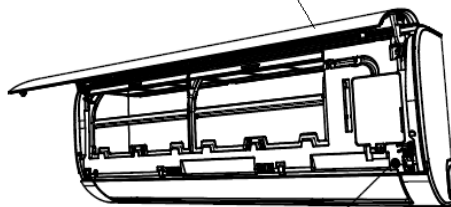
Рычаг управления
вертикальными жалюзи



Управление кондиционером без пульта

- В случае отсутствия или неисправности пульта управления, кондиционером можно управлять при помощи кнопки MANUAL CONTROL, расположенной на передней панели внутреннего блока (см.рисунок).
- **Внимание!** Кнопку MANUAL CONTROL необходимо использовать в чрезвычайных ситуациях. Например, в случае утери пульта управления, а также при тестировании кондиционера. В остальных случаях используйте пульт управления.

Крышка передней панели



Кнопка управления MANUAL CONTROL

Порядок управления кнопкой MANUAL CONTROL

1. Кондиционер должен быть подключен к сети электропитания, но находиться в выключенном состоянии.
2. Нажмите кнопку MANUAL CONTROL один раз - кондиционер включится в автоматическом режиме (FORCED AUTO)
3. Нажмите кнопку MANUAL CONTROL повторно, -кондиционер включится в принудительном режиме охлаждения (FORCED COOL)
4. При следующем нажатии кнопки кондиционер выключится.

Очистка внутреннего блока



Внимание! Перед тем как приступить к техническому обслуживанию

ОТКЛЮЧИТЕ КОНДИЦИОНЕР ОТ СЕТИ ЭЛЕКТРОПИТАНИЯ!



ПРЕДУПРЕЖДЕНИЕ

Для очистки поверхностей внутреннего блока используйте только сухую и мягкую ткань. В случае сильного загрязнения ткань можно смочить небольшим количеством воды.

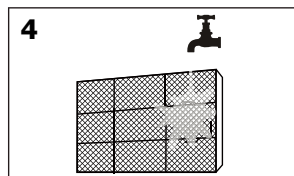
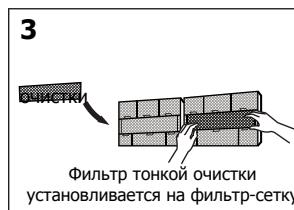
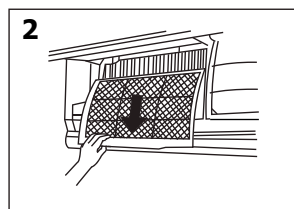
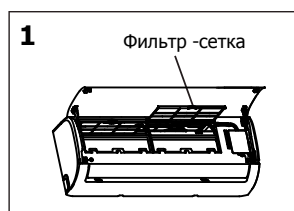
- Не используйте моющие средства, а также химически обработанные салфетки.
- При чистке не используйте растворители и абразивные средства, это может привести к повреждению поверхности.
- Температура воды для чистки должна быть не выше 40°C. Иначе может произойти деформация и изменение цвета пластиковых составляющих блока

Очистка воздушного фильтра(см.рис.)

- Грязный фильтр кондиционера может стать причиной заболеваний, кроме того снижается эффективность кондиционирования воздуха.
- Очистка фильтра должна проводиться не реже чем один раз в неделю.

1. Для извлечения фильтра сетки поднимите крышку панели внутреннего блока
2. Возьмите и потяните фильтр сетку вниз на себя
3. Извлеките фильтр тонкой очистки из фильтра сетки и очистите его, используя пылесос.
4. Промойте фильтр сетку под струей теплой проточной воды. Досадается использовать мягкое моющее средство
5. После промывки встряхните фильтр сетку, для того чтобы удалить остатки воды с поверхности.

6. Высушите фильтр сетку в сухом месте, исключая попадание прямого солнечного излучения.
7. После того как фильтр сетка высохнет, установите в него фильтр тонкой очистки и установите фильтр сетку во внутренний блок.
8. Закройте фронтальную крышку внутреннего блока.



ВНИМАНИЕ

НЕ ПРИКАСАЙТЕСЬ К ФИЛЬТРУ В ТЕЧЕНИЕ 10 МИНУТ ПОСЛЕ ВЫКЛЮЧЕНИЯ КОНДИЦИОНЕРА



ВНИМАНИЕ

- Перед тем как заменить фильтр тонкой очистки отключите блок от сети электропитания
- При извлечении фильтра не прикасайтесь к острым металлическим поверхностям теплообменника во избежании порезов.
- Не используйте воду для промывки внутренних поверхностей внутреннего блока
- Не допускается попадание прямых солнечных лучей на фильтры, это может вызывать их коробление

Индикация загрязнения фильтра. (Функция в данных моделях отсутствует)

В некоторых моделях имеется функция напоминания замены очистки и замены фильтров. После 240 часов работы кондиционера на панели внутреннего блока высвечивается индикация необходимости очистки фильтров "CL".

Индикация "CL" периодически загорается и светится в течение 15 сек, затем гаснет.

Для того чтобы сбросить индикацию CL нажмите кнопку LED на пульте управления 4 раза или кнопку MANUAL CONTROL на панели внутреннего блока.

После 2880 часов работы на дисплее высвечивается индикация необходимости замены фильтров тонкой очистки "nF". Индикация периодически загорается и светится в течении 15 сек, затем гаснет.

Для того чтобы сбросить индикацию нажмите кнопку LED на пульте утравления 4 раза или кнопку MANUAL CONTROL на панели внутреннего блока.

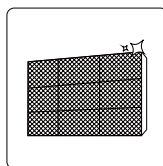


ВНИМАНИЕ

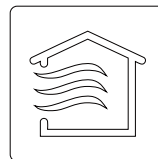
- Техническое обслуживание и очистка наружного блока должны проводиться сертифицированным дилером.
- Любой ремонт должен производиться в авторизованном сервисном центре либо в сервисном центре официального дистрибьютора.

Техническое обслуживание перед консервацией оборудования

Если вы не планируете использовать кондиционер в течение длительного времени выполните следующие действия:



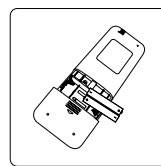
Произведите очистку фильтров



Включите кондиционер в режиме вентиляции



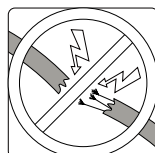
Отключите блок от сети



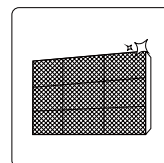
Извлеките батарейки из пульта

Техническое обслуживание перед началом сезона эксплуатации

После длительного периода простоя кондиционера необходимо:



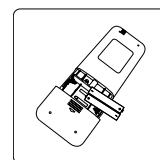
Проверить исправность кабелей питания



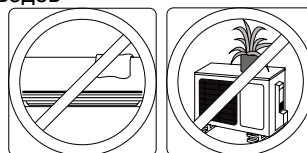
Очистить фильтры



Проверить герметичность трубопроводов



Установить батарейки



Убедиться в отсутствии препятствий для входа-выхода воздуха

Штатные ситуации и отклонения в работе

5

! Меры предосторожности

Немедленно отключите кондиционер от сети электропитания и обратитесь в авторизованный сервисный центр в случае, если:

- Поврежден или нагрелся кабель электропитания
- Почувствовали запах горелого
- Кондиционер издает громкие аномальные звуки
- Частое выключение автоматического выключателя
- Попадания воды во внутренний или наружный блок

**НЕ ПЫТАЙТЕСЬ ИСПРАВИТЬ САМИ ЭТИ НЕСПРАВНОСТИ САМИ!
НЕМЕДЛЕННО СВЯЖИТЕСЬ С АВТОРИЗОВАННЫМ СЕРВИСНЫМ
ЦЕНТРОМ!**

• Штатные ситуации, которые не требуют вмешательства:

Штатная ситуация	Возможная причина
При нажатии кнопки ON/OFF кондиционер не включается	Защита 3-х минутной задержки компрессора. Кондиционер включится через 3 минуты.
Автоматическое изменение скорости вентилятора в режимах обогрева или охлаждения	Защита от обмерзания блока, при повышении температуры на теплообменнике вентилятор начнет работать в заданном режиме. Была достигнута заданная температура. При отклонении температуры от заданной кондиционер включится в работу в прежнем режиме
Появление белого тумана у внутреннего блока	Возможно при повышенной влажности окружающего воздуха в помещении.
Появление белого тумана у внутреннего и наружного блоков	В режиме ОБОГРЕВА при включении функции разморозки появление тумана может быть связано с испарением влаги при низких температурах.



ВНИМАНИЕ!

Во избежание поражения электрическим током не производите замену кабелей электропитания и не производите ремонт кондиционера самостоятельно.

Штатная ситуация	Возможная причина
Посторонние шумы во внутреннем блоке	Изменение положения жалюзи внутреннего блока
	Появление скрипа связано с температурными деформациями пластмассовых составных частей внутреннего блока. Возникают вследствие разницы температуры внутри блока и окружающего воздуха.
Посторонние шумы во внутреннем и наружном блоках	Низкий шипящий звук во время работы: штатная ситуация, вызвана перетеканием хладагента во внутреннем и наружном блоках.
	Низкий шипящий звук во время включения режима разморозки. Штатная ситуация, вызвана перетеканием хладагента в наружном блоке.
	Появление скрипа связано с температурными деформациями пластмассовых частей внутреннего блока. Возникают вследствие разницы температуры при охлаждении.
Шум в наружном блоке	Шум в блоке может быть связан текущим режимом работы.
Из наружного и внутреннего блока вылетает пыль.	Длительное хранение кондиционера без работы
Неприятный запах из блока	Блок может поглощать неприятные запахи из окружающего воздуха. Например запах табачного дыма, пищи и т. п. По истечению времени запах пропадет.
	Фильтры покрылись налетом плесени. Промойте фильтры сетки, замените фильтры тонкой очистки.
Не работает вентилятор наружного блока	Во время работы скорость вентилятора автоматически регулируется для оптимизации работы.
Неустойчивая работа кондиционера. Кондиционер не отвечает на команды с пульта	<p>На работу кондиционера может влиять расположение вблизи ретрансляторов станций мобильной связи. В этом случае:</p> <ul style="list-style-type: none"> • Отключите кондиционер от сети электропитания и затем подайте питание заново • Нажмите кнопку ON/OFF для запуска кондиционера в работу

● Отклонения в работе, которые требуют вмешательства

ВНИМАНИЕ! Возможные причины, отмеченные значком " * " могут быть устранены пользователем, во остальных случаях в обязательном порядке обратитесь в сервисный центр.

Проблема	Возможная причина	Решение проблемы
Низкая эффективность в режиме охлаждения	(*)Заданная температура выше температуры окружающего воздуха	Задайте более низкую температуру
	Грязные теплообменники внутреннего и наружного блоков	Необходимо очистить теплообменники
	(*)Грязные фильтры воздуха во внутренних блоках	Очистите или замените фильтры согласно настоящей инструкции
	(*)Заблокирован вход-выход воздуха в блоках	Выключите устройство устранили преграду. Включите кондиционер.
	(*)Открыты окна или двери	Закройте все окна и двери кондиционируемого помещения во время работы кондиционера
	(*)Чрезмерное поступление тепла от солнечного излучения через остекленные световые проемы	Зашторьте окна на период высокой солнечной активности
	(*)В помещении большое количество источников тепла (люди, оборудование и т. д.)	Уменьшите количество источников тепла. Возможно кондиционер подобран неправильно
	Недостаточное количество хладагента в системе	Проверьте систему на герметичность, устраните утечку и при необходимости дозаправьте систему
(*)Включена функция MUTE (ТИХИЙ) (при наличии функции)	Включение функции может снижать производительность кондиционера. Выключите функцию.	

Кондиционер не запускается	(*)Сбой подачи электропитания поставщиком	Дождитесь возобновление подачи электропитания
	Установка не подключена к сети питания	Подключите установку к сети
	Перегорел предохранитель	Замените предохранитель
	(*)Нет индикации на пульте управления при включении	Замените батарейки в пульте
	Задержка включения компрессора 3 минуты	Подождите 3 мин для перезапуска системы
	(*)Включен таймер	Выключите таймер
Частые запуски и остановки компрессора	Недостаток или переизбыток хладагента в системе	Проверьте систему на герметичность. При необходимости дозаправьте систему хладагентом
	Наличие в системе воздуха или влаги	Отвакуумировать систему, при необходимости дозаправить хладагентом
	Компрессор вышел из строя	Замените компрессор
	Слишком низкое или высокое напряжение в сети питания	Установите стабилизатор напряжения
Низкая эффективность кондиционера в режиме обогрева	(*)Температура воздуха снаружи ниже 7°C	Используйте другие источники тепла для обогрева
	Открыты окна и двери	Убедитесь что все окна и двери закрыты во время работы оборудования
	Недостаточное количество хладагента в системе вследствие утечки или долгосрочного хранения	Проверьте систему на герметичность. При необходимости дозаправьте систему хладагентом
Мигают световые индикаторы	Кондиционер может остановиться, но затем продолжить работу в нормальном режиме.	
На внутреннем блоке отображается код неисправности: E0, E1, E2...EC (см. стр.26)	При мигании световой индикации или кода ошибки подождите 10 минут, если ошибка не исчезла, выключите кондиционер из сети электропитания и включите снова. Если ошибка не исчезла,, то отключите кондиционер от сети электропитания и обратитесь в авторизованный сервисный центр.	

Коды неисправностей.

6

● Индикация кода неисправностей на внутреннем блоке

Индикатор работы	Индикатор таймера	Код неисправности	Причина неисправности
☆ 1 раз	X	E0	Неисправность (ошибка) чипа EEPROM
☆ 2 раза	X	E1	Неисправность коммутации между наружным и внутренним блоками. (только для модели RAS/RAC-24NHM)
☆ 3 раза	X	E2	Нет "нуля"
☆ 4 раза	X	E3	Неисправность вентилятора внутреннего блока
☆ 5 раз	X	E4	Нет контакта или КЗ датчика температуры окружающего воздуха во внутреннем блоке (T1)
☆ 6 раз	X	E5	Нет контакта или КЗ датчика температуры испарителя во внутреннем блоке (T2)
☆ 9 раз	X	E7	Неисправность коммутации во внутреннем блоке между PCB и платой индикации (display board)
☆ 7 раз	X	EC	Утечка хладагента

Примечание* - X (выключен) ☆ (мигает)

Срок службы оборудования

Срок службы оборудования составляет 7 лет при условии соблюдения соответствующих правил по установке и эксплуатации.

Правила утилизации

По истечении срока службы оборудование должно быть утилизировано в соответствии с нормами и правилами законодательства.

Дата изготовления

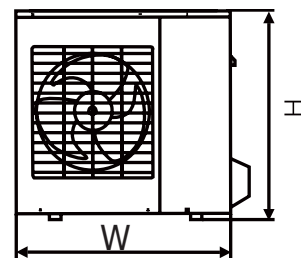
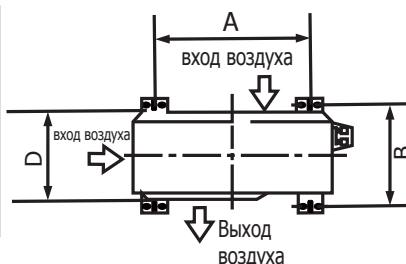
Указана на этикетках блоков оборудования



Установочные размеры

7

Ниже приведен список различных размеров наружного блока и расстояние между лапами. Подготовьте основание для установки прибора в соответствии с данными размерами.



Размеры наружного блока (мм) Ш x В x Г	Установочные размеры	
	Расстояние А (мм)	Расстояние В (мм)
685x430x260	460	276
700x540x240	458	250
780x540x250	549	276
760x590x285	530	290
845x700x320	560	335
810x558x310	549	325
709x550x270	450	260
770x555x300	487	298
800x554x333	514	340
845x700x340	540	350
900x860x315	590	333
945x810x395	640	405
946x810x420	673	403

Порядок установки наружного блока на бетонном фундаменте :

1. Сделайте разметку для четырех болтов наружного блока
2. Просверлите отверстия .
3. Очистите просверленные отверстия от пыли
4. Установите цанги со шпильками и накрученными на них гайками в отверстия
5. При помощи молотка забейте цанги со шпильками в отверстия до упора

6. Скрутите полностью гайки со шпилек
7. Установите наружный блок, установите шайбы и накрутите гайки на шпильки
8. Используя гаечный ключ, затяните гайки

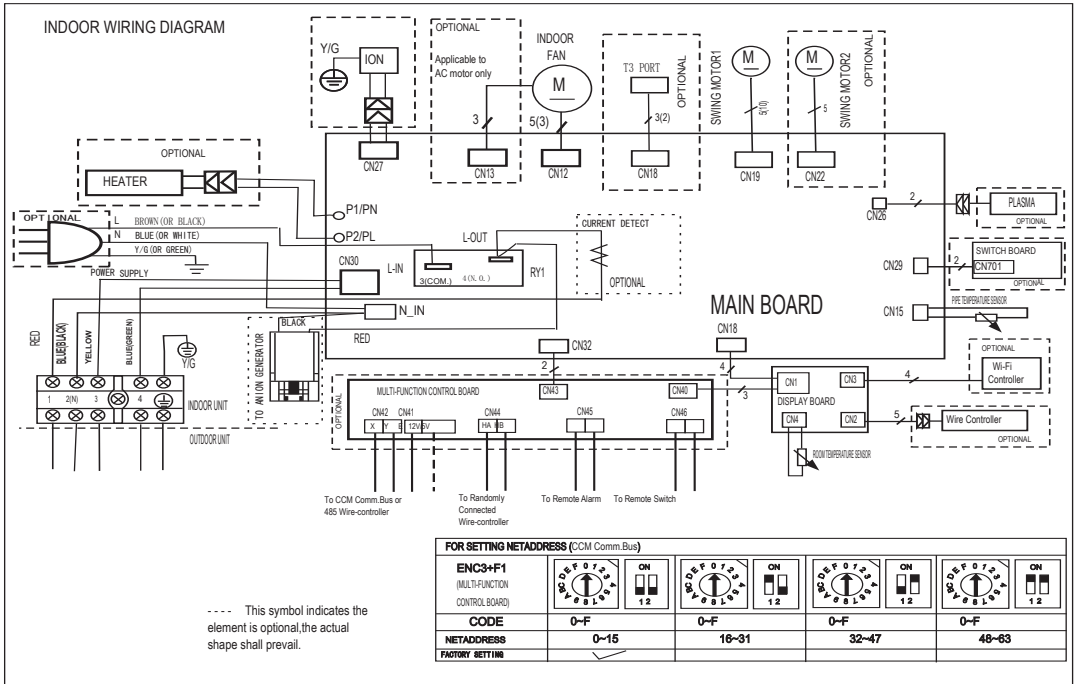
Внимание

При сверлении отверстий в бетонном фундаменте используйте защитные очки

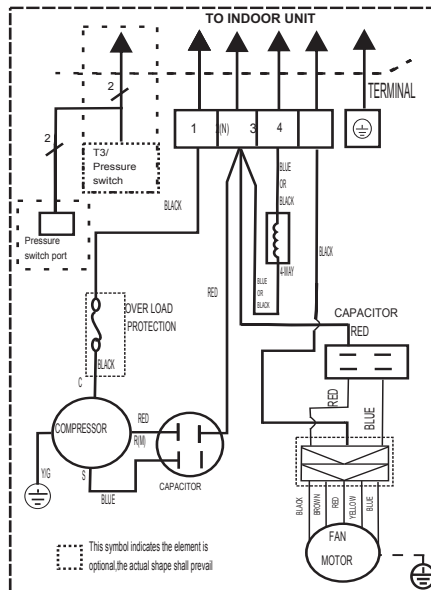
Электрические схемы

8

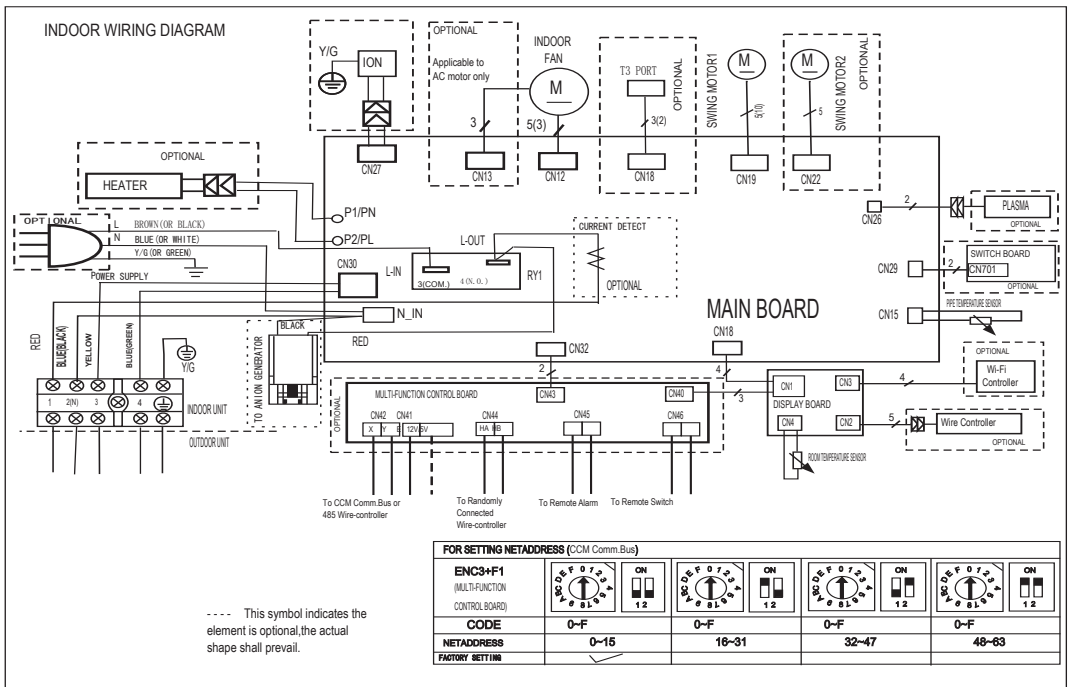
Модель: RAS/RAC-07NHM. Внутренний блок:



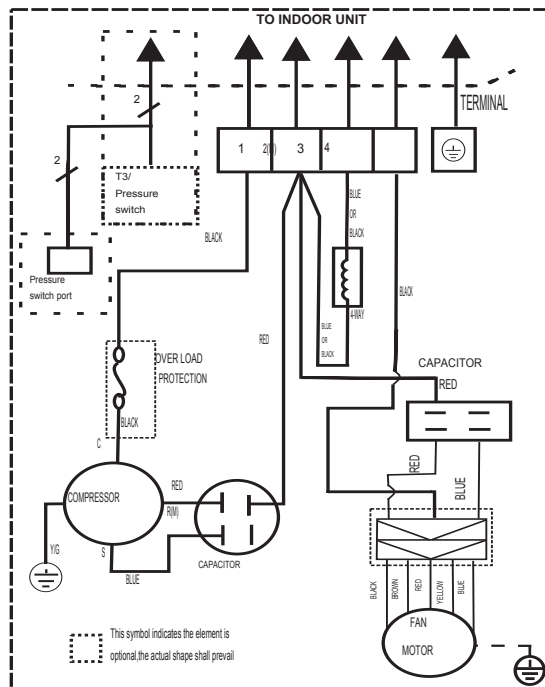
Наружный блок:



Модели: RAS/RAC-09NHM и RAS/RAC-12NHM. Внутренний блок:

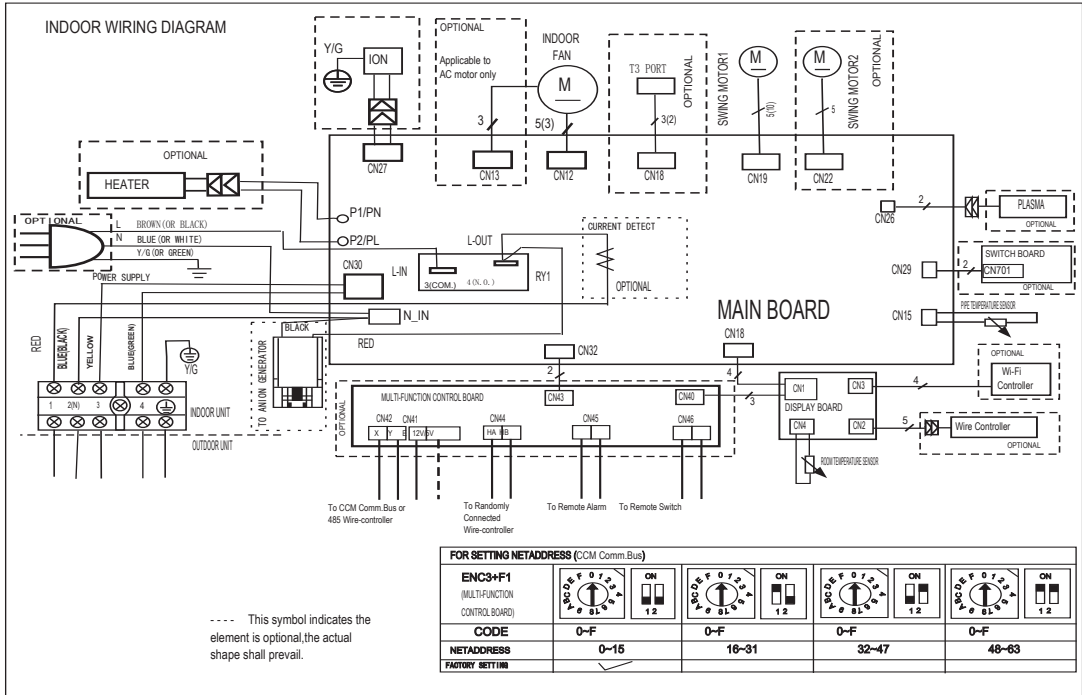


Наружный блок:

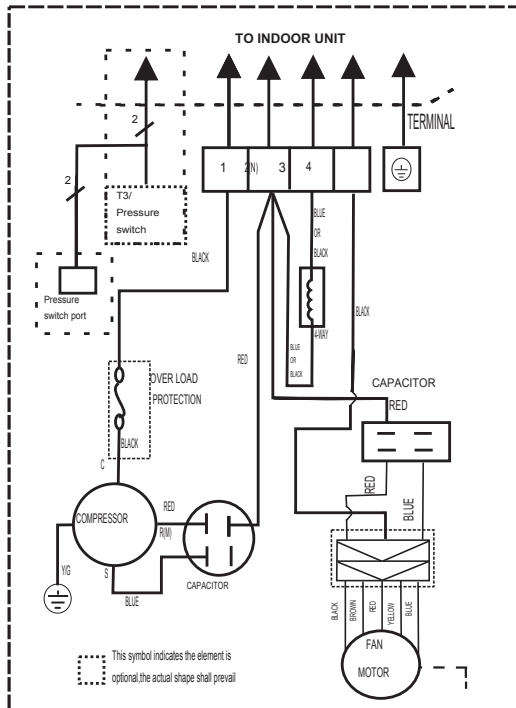


Модель: RAS/RAC-18NHM.

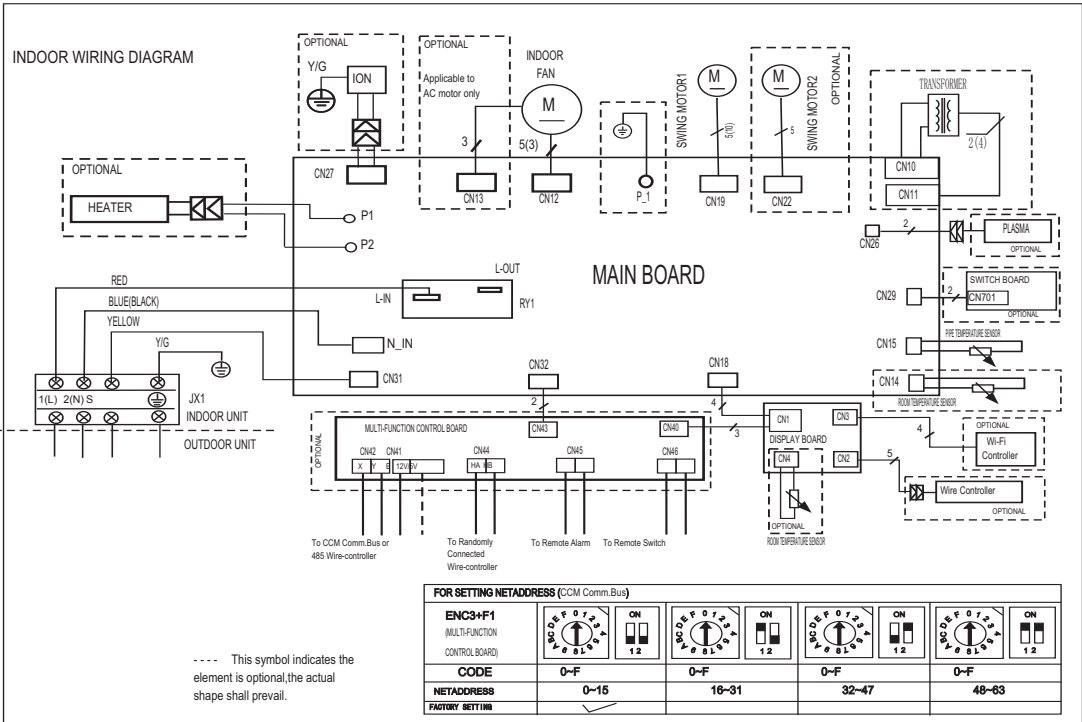
Внутренний блок:



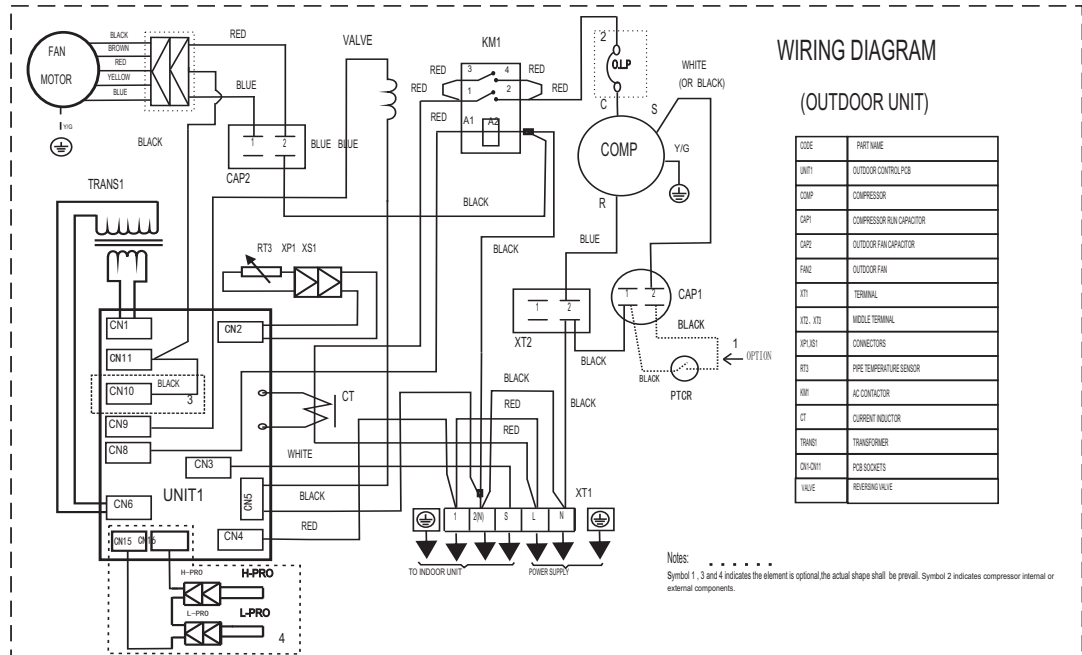
Наружный блок:



Модель: RAS/RAC-24NHM. Внутренний блок:



Наружный блок:



Гарантийный талон

9

Дорогой покупатель!

Компания IGC выражает Вам огромную признательность за Ваш выбор. Мы сделали все возможное, чтобы данное изделие удовлетворяло Вашим запросам, а качество соответствовало лучшим мировым стандартам.

Компания IGC устанавливает официальный срок службы на кондиционеры и тепловую технику-7 лет при условии соблюдения правил эксплуатации. Учитывая высокое качество, надежность и степень безопасности продукции IGC, фактический срок эксплуатации может значительно превышать официальный.

Во избежание недоразумений убедительно просим Вас внимательно изучить Инструкцию по эксплуатации изделия, условия гарантийных обязательств, проверить правильность заполнения гарантийного талона. Гарантийный талон действителен только при наличии правильно и четко указанных: модели, серийного номера изделия, даты продажи, четких печатей фирмы-продавца, подписи покупателя. Серийный номер и модель изделия должны соответствовать указанному в гарантийном талоне. При нарушении этих условий, а также в случае, когда данные, указанные в гарантийном талоне изменены, стерты или переписаны, талон признается недействительным.

Данным гарантийным талоном IGC подтверждает принятие на себя обязательств по удовлетворению требований потребителей, установленных действующим законодательством о защите прав потребителей, в случае обнаружения недостатков изделия.

Однако, IGC оставляет за собой право отказать в гарантийном обслуживании изделия в случае несоблюдения изложенных ниже условий. Все условия гарантийных обязательств действуют в рамках законодательства о защите прав потребителей и регулируются законодательством страны, на территории которой они предоставлены.

Условия Гарантийных Обязательств

1. «Изготовитель» несет гарантийные обязательства в течение 12 месяцев с даты продажи. Покупатель может получить расширенную гарантию сроком 60 месяцев при условии прохождения своевременного сервисного обслуживания.
2. Гарантийные обязательства не распространяются на перечисленные ниже принадлежности изделия:
 - а) на пульты дистанционного управления, аккумуляторные батареи, элементы питания (батарейки), внешние блоки питания и зарядные устройства;
 - б) соединительные кабели, антенны, и переходники для них;
 - в) чехлы, ремни, шнуры для переноски, монтажные приспособления, инструмент, документацию, прилагаемую к изделию;
 - г) фильтры.
3. Изготовитель не несет гарантийные обязательства в следующих случаях:
 - а) Если изделие, предназначенное для личных (бытовых, семейных) нужд, использовалось для осуществления предпринимательской деятельности, а также в иных целях, не соответствующих его прямому назначению;
 - б) В случае нарушения правил и условий эксплуатации, установки изделия, изложенных в Инструкции по эксплуатации;
 - в) Если изделие имеет следы попыток неквалифицированного ремонта;
 - г) Если дефект вызван изменением конструкции или схемы изделия, не предусмотренными «Изготовителем»;
 - д) Если дефект вызван действием непреодолимых сил, несчастными случаями, умышленными или неосторожными действиями потребителя или третьих лиц;
 - е) Если обнаружены повреждения, вызванные попаданием внутрь изделия посторонних предметов, веществ, жидкостей, насекомых;
4. Гарантийные обязательства не распространяются на следующие недостатки изделия:
 - а) Механические повреждения, возникшие после передачи товара потребителю;
 - б) Повреждения, вызванные несоответствием стандартам параметров питающих, телекоммуникационных, кабельных сетей и других подобных внешних факторов;
 - в) Повреждения, вызванные использованием нестандартных и (или) некачественных расходных материалов, принадлежностей, запасных частей, элементов питания.
5. Настройка и установка (сборка, подключение ит.п.) изделия, описанные в документации, прилагаемой к нему, могут быть выполнены специалистами большинства УСЦ соответствующего профиля и фирм-продавцов (на платной основе). Также Вы можете воспользоваться услугами других специалистов, имеющих сертификат соответствия на проведение подобных работ. При этом лицо (организация), установившее изделие, несет ответственность за правильность и качество установки. Просим Вас обратить внимание на значимость правильной установки изделия как для его надежной работы, так и для получения гарантийного обслуживания. Требуется от специалиста по установке внести все необходимые сведения об установке Вашего изделия в гарантийный талон.
6. IGC снимает с себя ответственность за возможный вред, прямо или косвенно нанесенный продукцией IGC людям, домашним животным, имуществу в случае, если это произошло в результате несоблюдения правил и условий эксплуатации, установки изделия; умышленных или неосторожных действий потребителя или третьих лиц.

www.igc-aircon.com

Заполняется продавцом

IGC

ГАРАНТИЙНЫЙ ТАЛОН

сохраняется у клиента

Модель _____

Серийный номер _____

Дата продажи _____

Название продавца _____

Адрес продавца _____

Телефон продавца _____

Подпись продавца _____

Печать продавца

Изымается мастером при обслуживании

IGC

УНИВЕРСАЛЬНЫЙ ОТРЫВНОЙ ТАЛОН

на гарантийное обслуживание

Модель _____

Серийный номер _____

Дата приема в ремонт _____

№ заказа-наряда _____

Проявление дефекта _____

Ф.И.О. клиента _____

Адрес клиента _____

Телефон клиента _____

Дата ремонта _____

Подпись мастера _____

Заполняется установщиком

IGC

ГАРАНТИЙНЫЙ ТАЛОН

сохраняется у клиента

Модель _____

Серийный номер _____

Дата продажи _____

Название установщика _____

Адрес установщика _____

Телефон установщика _____

Подпись установщика _____

Печать установщика

Изымается мастером при обслуживании

IGC

УНИВЕРСАЛЬНЫЙ ОТРЫВНОЙ ТАЛОН

на гарантийное обслуживание

Модель _____

Серийный номер _____

Дата приема в ремонт _____

№ заказа-наряда _____

Проявление дефекта _____

Ф.И.О. клиента _____

Адрес клиента _____

Телефон клиента _____

Дата ремонта _____

Подпись мастера _____

IGC
Air Conditioning Systems

В соответствии с проводимой компанией политикой по постоянному совершенствованию выпускаемой продукции конструкция, внешний вид, а также технические характеристики могут быть изменены без предварительного уведомления. Информация о производителе содержится в сертификате соответствия.

www.igc-aircon.com