

TEKA

DLV 98660 TOS BLACK Пристенная вертикальная вытяжка
шириной 90 см / Коллекция Urban



Fresh AIR



LED



Perimeter
extraction



Stop Delay
Timer

ОПИСАНИЕ

Пристенная вертикальная вытяжка шириной 90 см /
Коллекция Urban

ЛАЙФСТАЙЛ

Urban

ЦВЕТ

КОД

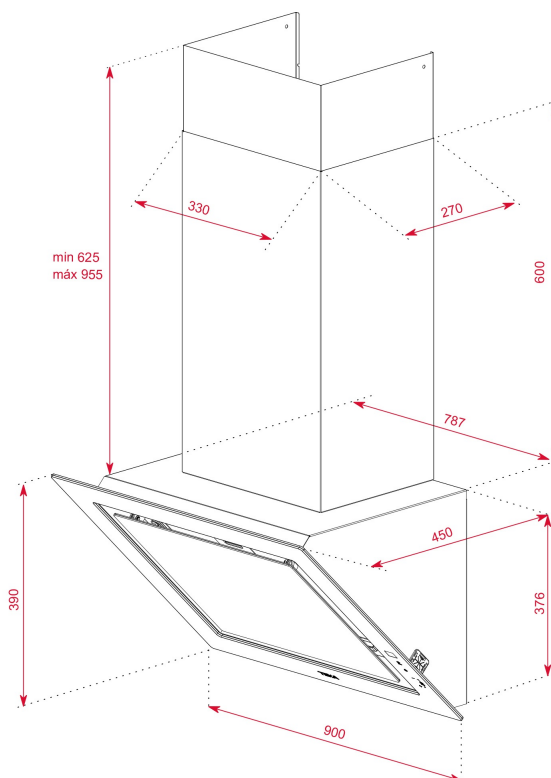
REF. 112930029
EAN. 8434778011937

ХАРАКТЕРИСТИКИ

Пристенная вертикальная вытяжка на 90 см
Мотор EcoPower Double Tourbine с двойной турбиной
Периметральная система всасывания
Сенсорная панель управления и дисплей с белыми символами
3 скорости + интенсивный режим
1 алюминиевый жировой 3-хслойный фильтр
Откидная панель из стекла с поршнем для плавного хода
Функция "Свежесть" работает 24 часа на скорости 1: 10 мин.
включено / 50 мин. выключено
Боковое расположение панели управления с удобным
расположением кнопок: переключение скоростей находится в
нижней части
Таймер остановки работы
Индикация насыщения фильтров символом " F"
Жировой фильтр можно мыть в посудомоечной машине
Внутренний выдвижной коллектор масла
Кабель 100 мм с вилкой
Светодиодная лента 1*7 Вт
Вытяжка работает в режиме отвода
Монтаж возможен также без воздуховода
Антивозвратный клапан в комплекте
Производительность: мин.232 м3/ч – макс.725 м3/ч
Уровень шума: мин.49 дБ – макс.71 дБ
В комплекте: переходник 150/120 мм, европейская вилка
Класс энергоэффективности: A+
Класс гидродинамической эффективности: A
Класс эффективности фильтрации жира: C
Максимальная номинальная мощность, Вт: 272,5
Сделано в Португалии
Для режима рециркуляции необходимо приобрести комплект
рециркуляции и в дальнейшем угольный фильтр для замены
отработанного из комплекта рециркуляции
Опционально приобретается:
комплект рециркуляции со стандартным угольным фильтром
для использования с коробом воздуховода: CFH 15200 L3C код
113290018
комплект рециркуляции с регенерируемым угольным
фильтром (на 3-6 лет) для использования с коробом
воздуховода: RFH 15200 L3C код 113290010
комплект рециркуляции со стандартным угольным фильтром
для использования без короба воздуховода: CFH 15200 O2C
код 113290016
комплект рециркуляции с регенерируемым угольным
фильтром (на 3-6 лет) для использования без короба
воздуховода: RFH 15200 O2C код 113290012
стандартный угольный фильтр: C1RTK код 113290015,
требуется 1 шт.
регенерируемый угольный фильтр: R1RTK код 113290009,
требуется 1 шт.

ГАБАРИТНЫЕ РАЗМЕРЫ

Высота изделия (мм): 1001-
1331
Ширина изделия (мм): 900
Глубина изделия (мм): 450
Длина изделия (мм):
Вес нетто (кг): 20,27



ТЕХНИЧЕСКИЕ ХАРАКТЕРИСТИКИ

КОНКРЕТНЫЕ ОСОБЕННОСТИ

Ø выхода (мм): 150
Съёмный маслосборник: Да
Энергопотребление внутренней подсветки (Вт): 7,5
Тип вилки: Schuko plug
Длина соединительного кабеля (см): 100
Номинальное напряжение (В): 220/240
Частота (Гц): 50/60
Общая мощность вытяжки (Вт): 272,5
Количество двигателей: 1
Мощность двигателя (Вт): 265

АКСЕССУАРЫ

Обратный клапан: Да
Уменьшающий переходник для выхода: Да
Дополнительный угольный фильтр: C1RTK

МОДЕЛИ

Количество фильтров: 2
Система открывания: Piston
Таймер задержки останова: Да

Индикатор заполнения фильтра: Да

Таймер: Да

Количество скоростей: 3 + 1

Функция «свежий воздух»: Да



DLV 98660 TOS BLACK

ЭНЕРГЕТИЧЕСКАЯ МЕТКА

