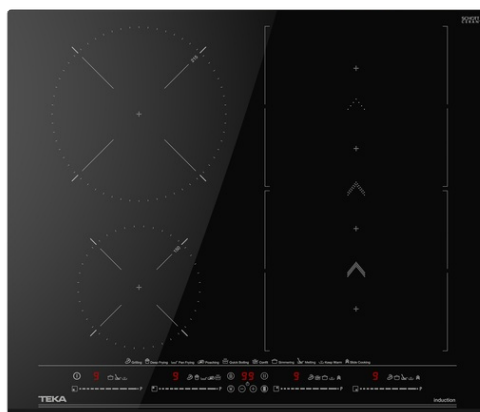




IZS 66800 MST BLACK Индукционная варочная панель Flex MasterSense Slide Cooking 60 см



Autolock



Easy
installation



MultiSlider



Power



Power Plus

ОПИСАНИЕ

Индукционная варочная панель Flex MasterSense Slide Cooking 60 см

ЛАЙФСТАЙЛ

Maestro

ЦВЕТ



КОД

REF. 112500028
EAN. 8434778011814

ХАРАКТЕРИСТИКИ

Индукционная варочная панель Flex MasterSense Slide Cooking
60 см

Функция Flex: объединение 2-х зон в 1

Функция Slide Cooking: регулировка мощности перемещением посуды - уровень 3 для дальней зоны, уровень 5 для средней зоны и уровень 9 для ближней зоны

Чёрная стеклокерамика Schott Ceran® с фасетом по переднему краю

Сенсорная мультислайдерная панель управления

Программатор времени готовки

9 уровней мощности

Функция повышенной мощности Power Plus

8 функций CHEF MasterSense с поддержанием точной и постоянной температуры:

гриль (200 °C), жарка во фритюре (180 °C), жарка на сковороде (190 °C), кипение (100 °C), сохранение тепла (60 °C), конфи (80 °C), томление (98 °C) и плавление (48 °C)

1 функция CHEF DirectSense: поширование - обработка продуктов в кипящей жидкости на 100 °C

Функция Stop&Go: пауза в готовке до 10 мин.

Звуковой сигнал

Функция отключения звукового сигнала

Детектор посуды

Функция управления номинальной мощностью

Блокировка панели управления: защищает от нечаянного изменения настроек

Индикаторы остаточного тепла: включаются при температуре зоны нагрева выше 60°C

4 зоны приготовления, 5 комбинаций зон приготовления:

2 Flex зоны 228 X 200 мм (1,75/2,0 кВт)

1 индукционная зона Ø 215 мм (2,1/3,0 кВт)

1 индукционная зона Ø 150 мм (1,2/1,6 кВт)

Автоматическое отключение при перегреве как защита от пожара

Система простого монтажа Fast-Click

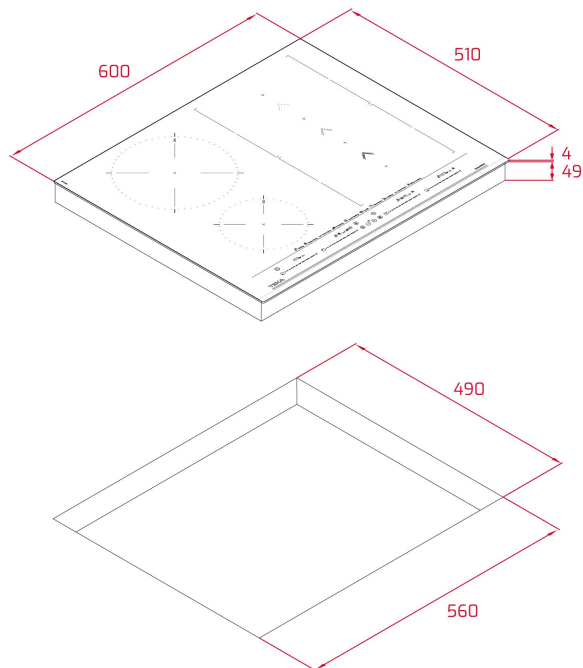
Максимальная номинальная мощность: 7 200 Вт

Кабель 110 см без вилки

Комбинируется с панелями IZ/TZ/CZ/JZ

Планка для комбинирования код 40204394

Сделано в Турции



ГАБАРИТНЫЕ РАЗМЕРЫ

Высота изделия (мм): 53
Ширина изделия (мм): 600
Глубина изделия (мм): 510
Длина изделия (мм):
Вес нетто (кг): 9,52

ТЕХНИЧЕСКИЕ ХАРАКТЕРИСТИКИ

УСТАНОВОЧНЫЕ РАЗМЕРЫ

Ширина встраивания (мм): 560
Глубина встраивания (мм): 490
Высота встраивания (мм): 49

КОНКРЕТНЫЕ ОСОБЕННОСТИ

Количество уровней электрической мощности: 9
Обнаружение посуды: Да
Быстрое кипячение iQuick Boiling: Да
Поддержание готового блюда тёплым: Да
Функция повышенной мощности: Да

ЭЛЕКТРОСОЕДИНЕНИЕ

Частота (Гц): 50/60
Номинальное напряжение (В): 220-240
Длина соединительного кабеля (см): 110
Максимальная номинальная мощность (Вт) (электрическая
варочная поверхность): 7200

ВАРОЧНЫЕ ЗОНЫ

Зоны приготовления: 4

СИСТЕМА БЕЗОПАСНОСТИ

Индикатор остаточного нагрева (электрическая варочная поверхность): Да
Автоматическое защитное отключение (автоблокировка) (электрическая варочная поверхность): Да
Защита от детей: Да

ЗАВЕРШИТЬ

Обработка поверхности: Facette спереди
Система простой установки: Да

АКСЕССУАРЫ

Комплект для соединения: Optional

