

РУКОВОДСТВО ПО ЭКСПЛУАТАЦИИ

КУХОННОЙ ВЫТЯЖКИ типа WK-4



Производитель:

Производственно-торговое предприятие

«АКРО» полное товарищество

05-080 Izabelin-Laski; ul. Łąkowa 9

www.akro.pl

Завод:

06-430 Sońsk; ul. Ciechanowska 26

тел.: (0-23) 671-34-70

факс: (0-23) 671-34-72

Уважаемые покупатели!

Поздравляем Вас с правильным выбором. Наше оборудование разработано и производится для того, чтобы удовлетворить ваши ожидания и, безусловно, станет частью современно оборудованной кухни. Мы убеждены, что современные, функциональные и практические устройства, изготовленные из высококачественных материалов, будут отвечать всем вашим требованиям.

Перед тем, как приступить к установке и пользованию вытяжкой, ознакомьтесь, пожалуйста, с содержанием данного руководства, а также с правилами безопасности. Желаем вам получения полного удовлетворения от работы вытяжки нашего производства.у.

акро

SPIS TREŚCI

1. ОБЩАЯ ИНФОРМАЦИЯ	3
2. ТЕХНИЧЕСКАЯ ХАРАКТЕРИСТИКА	3
3. УСТАНОВКА	3
3.1 НАСТРОЙКА РЕЖИМА РАБОТЫ ВЫТЯЖКИ	3
3.2 ЭЛЕКТРИЧЕСКОЕ СОЕДИНЕНИЕ	4
4. МОНТАЖ	5
4.1 КОМПЛЕКТУЮЩИЕ ДЛЯ СБОРКИ	5
4.2 УСТАНОВКА КОРПУСА ВЫТЯЖКИ	6
4.3 УСТАНОВКА МАСКИРОВОЧНЫХ ТРУБ	7
4.4 УСТАНОВКА ВЫТЯЖКИ LUNA ESO	7
4.5 УСТАНОВКА ВЫТЯЖКИ NEVA ESO	8
4.6 УСТАНОВКА СТЕКЛА	9
5. РАБОТА	9
5.1 ПАНЕЛЬ УПРАВЛЕНИЯ	9
6. ОЧИСТКА И УХОД	10
6.1 АЛЮМИНИЕВЫЙ ФИЛЬТР	10
6.2 УГОЛЬНЫЙ ФИЛЬТР	10
6.3 ОСВЕЩЕНИЕ	11
6.4 ОЧИСТКА	11

1. ОБЩАЯ ИНФОРМАЦИЯ

Вытяжка типа WK-4 предназначена для удаления кухонных испарений в режиме отвода (трубопроводы выходят снаружи помещения) или в режиме поглощения (внутренняя циркуляция). Она предназначена для установки над газовой или электрической плитой. Имеет собственное освещение и вытяжную турбину с возможностью выбора одной из двух четырех скоростей работы.

Примечание:

Сохраните подтверждение покупки вместе с гарантийным талоном с приложенной печатью для предъявления потенциальной рекламации. Без этих документов гарантия недействительна.

Производитель не несет ответственности за убытки и ущерб, причиненные в связи с установкой и использованием, несоответствующими указаниям, содержащимся в настоящем руководстве.

2. ТЕХНИЧЕСКАЯ ХАРАКТЕРИСТИКА

ТЕХНИЧЕСКИЕ ДАННЫЕ	ТИП: WK-4
Номинальное напряжение	230V – 50 Гц
Общая мощность	210 Вт (LUNA ECO – 245 Вт, RUSTICA и RUSTICANOVA – 190 Вт, Nero – 170 Вт)
Мощность двигателя	140 Вт (100 Вт в вытяжке Nero)
Мощность освещения	2x35 Вт (LUNA ECO – 3 x 35 Вт, RUSTICA и RUSTICA NOVA – 2 x 25 Вт)
Макс. производительность	650 м ³ /ч (420 м ³ /ч в вытяжке Nero)
Класс оборудования	второй
Режим работы	непрерывный, под контролем

3. УСТАНОВКА

3.1 НАСТРОЙКА РЕЖИМА РАБОТЫ ВЫТЯЖКИ

Вытяжка WK-4 может работать в двух режимах:

- 1) Отвода (рис. 2а) – воздух удаляется вне здания через соединение вытяжки с вентиляционной трубой с помощью жесткой пластиковой трубы диаметром в 120 мм а в вытяжках Nero 50/60 с помощью жесткой пластиковой трубы диаметром в 100 мм с применением редукции или с помощью трубок и фитингов с квадратным сечением

2) поглощения (рис. 2б) – внутренняя циркуляция воздуха через угольные фильтры (рис. 1).

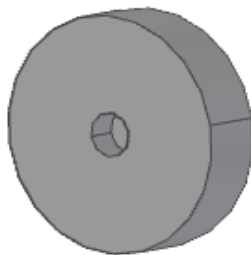
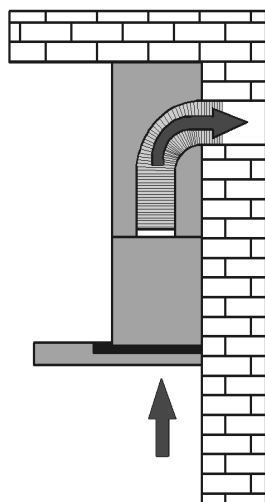


Рис.1

При внутренней циркуляции следует установить угольные фильтры (рис. 1). Очищенный фильтрами воздух возвращается через выходное отверстие. Угольные фильтры следует менять не реже, чем раз в 3 месяца (в зависимости от интенсивности приготовления пищи).

а) ОТВОД



б) ПОГЛОТИТЕЛЬ

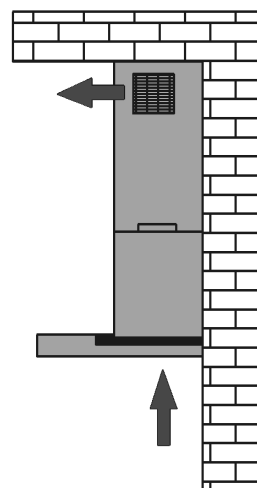


Рис.2

Примечание:

Воздух из вытяжки не должен отводиться в дымоход, используемый для отведения выхлопных газов из устройств сжигания газа или другого топлива.

3.2 ЭЛЕКТРИЧЕСКОЕ СОЕДИНЕНИЕ

Перед подключением вытяжки к сети убедитесь, что напряжение и частота питания соответствуют данным, указанным на щитке прибора.

Вытяжка должна быть подключена к легкодоступной розетке.

Удаление вилки и подключение вытяжки непосредственно к сети недопустимо.

Вытяжку следует подключить к сети после установки согласно указаниям.

4. МОНТАЖ

Для газовой плиты расстояние «А» между нижней частью вытяжки и поверхностью для приготовления пищи должно составлять не менее 65 см (рис.3).

Во время монтажных работ следует соблюдать действующие положения относительно отвода воздуха.

Когда вытяжка используется одновременно с устройствами сжигания газа или другого топлива, в помещении должна быть обеспечена надлежащая вентиляция.

Для оптимального отвода воздуха следует использовать жесткую пластиковую трубу диаметром мин. в 120 мм, а в моделях Negro 50/60 жесткую пластиковую трубу диаметром в 100 мм с применением редукции или трубок и фитингов с квадратным сечением.

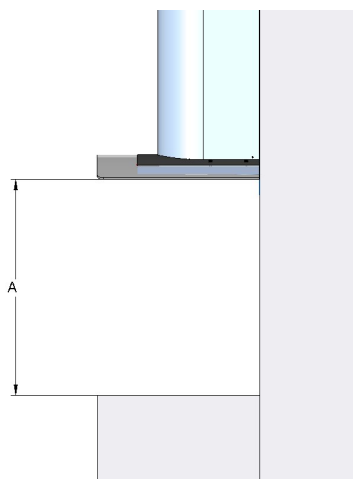


Рис. 3

4.1 КОМПЛЕКТУЮЩИЕ ДЛЯ СБОРКИ

- 1 – корпус вытяжки
- 2 – нижний маскирующий экран
- 3 – верхний телескопический маскирующий экран
- 4 – монтажная лента для маскирующего экрана
- 5 – два дюбеля 10x50 мм с шурупами
- 6 – два дюбеля 5x25 мм с шурупами
- 7 – два винта 3,9 x 6,5 мм

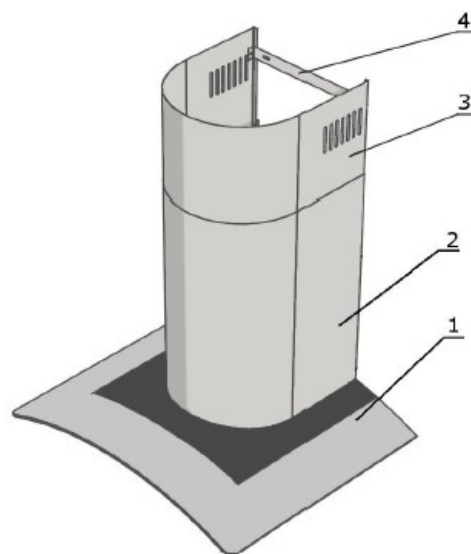
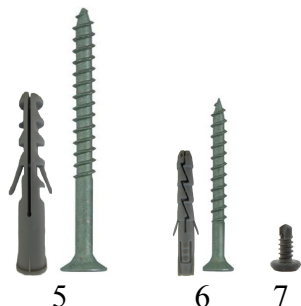


Рис.4

Исключением являются вытяжки:

LUNA ECO, NEVA ECO, RUSTICA 90 и RUSTICA NOVA 90, касательно как компонентов, так и способа монтажа.

RUSTICA 90 и RUSTICA NOVA 90 не имеют верхнего телескопического маскирующего экрана. LUNA ECO (рис. 5) и NEVA ECO (рис. 6) имеют различную структуру и компоненты для сборки.

- 1 – корпус с интегрированным маскирующим экраном
- 2 – две жестяные пластинки для подвески вытяжки
- 3 – два дюбеля 10x50 мм с шурупами
- 4 – четыре дюбеля 5x25 мм с шурупами

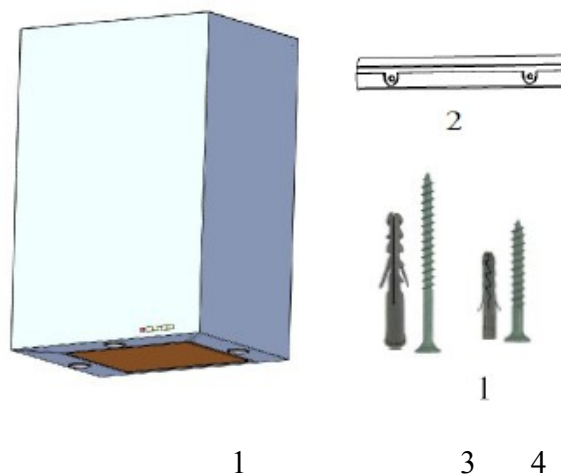


Рис.5

1. Корпус вытяжки
2. Маскирующий экран
3. Жировой фильтр
4. Восемь шурупов 3x12
5. Четыре винта 3,9x6,5

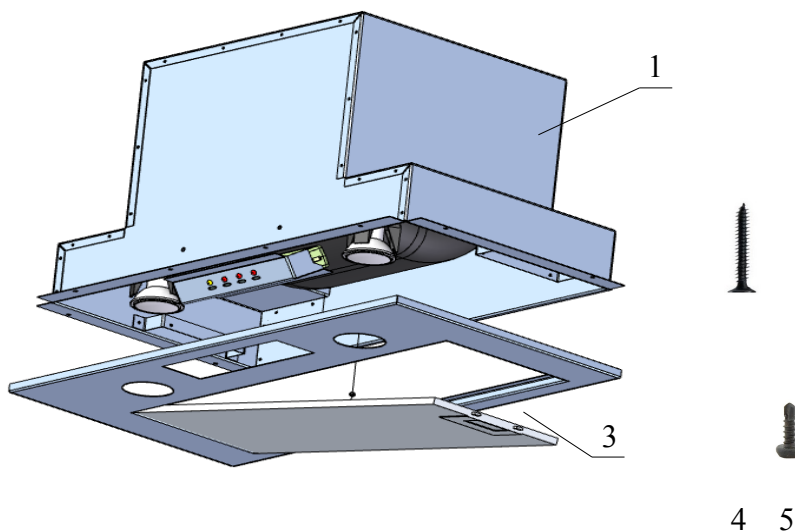


Рис.6

4.2 УСТАНОВКА КОРПУСА ВЫТЯЖКИ

(LUNA ECO и NEVA ECO раздел 4.4 и 4.5)

- Снимите алюминиевый жировой фильтр (рис. 7) (в моделях: BOREAS ECO, CIRRUS ECO и LUNA ECO сначала снимите крышку жирового фильтра).
- Приложите корпус вытяжки к стене, сохраняя минимальное расстояние 65 см между нижним краем вытяжки и поверхностью для приготовления пищи на плите (рис. 3).
- Отметьте на стене расстояние отверстий для установки корпуса вытяжки.
- Сделайте отверстия в помеченных местах с помощью сверла, соответствующего диаметром прилагаемым дюбелям с шурупами (5) (рис. 4), вбейте дюбеля, а затем привинтите корпус вытяжки к стене.
- Установите жировой фильтр (рис. 7).

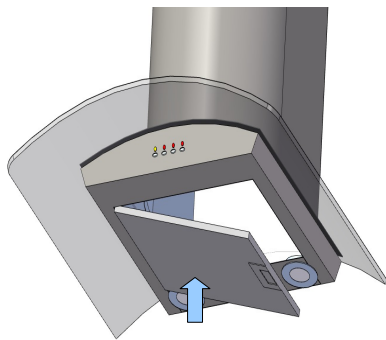


Рис. 7

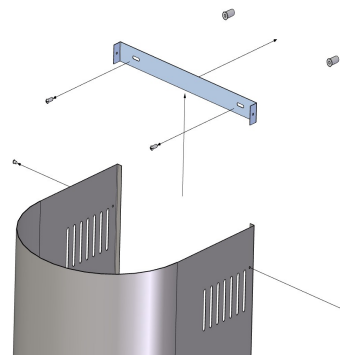


Рис. 8

4.3 УСТАНОВКА МАСКИРОВОЧНЫХ ТРУБ

(не касается LUNA ECO и NEVA ECO)

- На прикрепленной к стене вытяжке установите маскирующие трубы (2) и (3) (рис. 4).
- Выдвиньте внутреннюю трубу (3) на нужную высоту.
- Отметьте на стене расположение отверстий, находящихся во внутренней маскирующей трубе (3), для правильного позиционирования кронштейна (4).
- Приложите кронштейн (4) на выбранной высоте и отметьте отверстия.
- Сделайте отверстия в стене с помощью сверла, соответствующего диаметром прилагаемым дюбелям (6). Прикрепите кронштейн (4) на выбранной высоте.
- Вытяните внутренний маскирующий экран (3) и соедините винтами (7) с кронштейном (4) (рис. 4 и рис. 8).

4.4 УСТАНОВКА ВЫТЯЖКИ LUNA ECO

- Приложите корпус вытяжки (1) (рис. 5) к стене, сохраняя минимальное расстояние 65 см между нижним краем вытяжки и поверхностью для приготовления пищи на плите (рис. 3).
- От нижнего края вытяжки отмерьте 285 мм вверх.
- На измеренной высоте отмерьте 115 мм слева и справа от оси вытяжки и отметьте расположение отверстий на стене.
- Сделайте обозначенные на стене отверстия с помощью сверла, соответствующего диаметром прилагаемым дюбелям с шурупами (3) (рис. 5), вбейте дюбеля, а затем ввинтите шурупы на глубину примерно 1 см для подвески вытяжки.
- Отмерьте 498 мм вверх от помеченных отверстий на стене.
- На измеренной высоте отмерьте 108 мм слева и справа от оси и отметьте расположение отверстий на стене.
- От помеченных отверстий отмерьте 100 мм слева от левой стороны оси и справа от правой стороны оси и отметьте отверстия.
- Сделайте помеченные на стене отверстия с помощью сверла, соответствующего диаметром прилагаемым дюбелям с шурупами (4) (рис. 5), вбейте дюбеля, а затем привинтите к стене жестяные пластинки (2) для подвески вытяжки. Расстояние между отверстиями (см. рис.9).

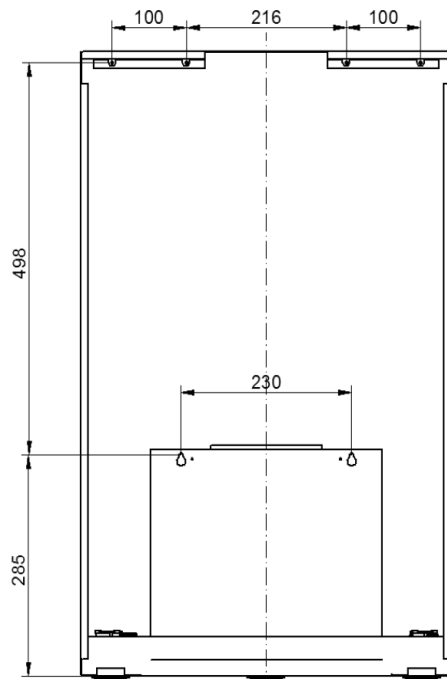


Рис.9

4.5 УСТАНОВКА ВЫТЯЖКИ NEVA ESO

- Снимите алюминиевый жировой фильтр (3) (рис. 6).
- Отключите кабель, соединяющий панель управления с турбиной вытяжки (рис. 11).
- Отвинтите с внутренней стороны четыре винта (5) (два слева и два справа) для того, чтобы снять маскирующий экран с корпуса вытяжки и открыть отверстия для крепления корпуса к шкафу (рис. 6 и рис 10).
- После удаления маскирующего экрана привинтите корпус вытяжки к шкафу с помощью восьми шурупов (4) (рис. 6), сохраняя минимальное расстояние 65 см между нижним краем вытяжки и поверхностью для приготовления пищи на плите (рис. 3).
- Привинтите маскирующий экран к корпусу с помощью четырех винтов (5) с внутренней стороны (рис. 6 и рис. 10).
- Подключите кабель, соединяющий панель управления с турбиной вытяжки (рис. 11).
- Установите алюминиевый жировой фильтр (3) (рис. 6).

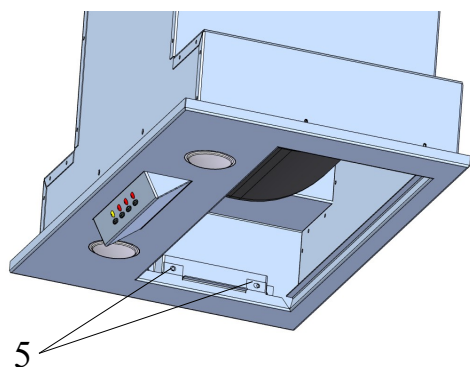


Рис. 10

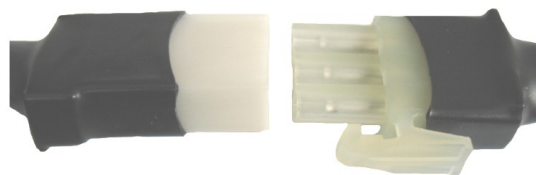


Рис.11

4.6 УСТАНОВКА СТЕКЛА

Только вытяжки - PASAT ECO, MIRAGE ECO, LARGO ECO, ZEFIR ECO, NOTOS ECO, CIRRUS ECO, BOREAS ECO

Перед установкой маскирующих труб осторожно наденьте стекло (1) сверху на корпус вытяжки (2) и прикрепите к корпусу с помощью винтов (3) М4х20 (рис. 12). При креплении на винт М4х20 (3) наденьте коническую шайбу (2), а затем резиновую прокладку (1) и закрепите стекло на корпусе вытяжки (рис. 13).

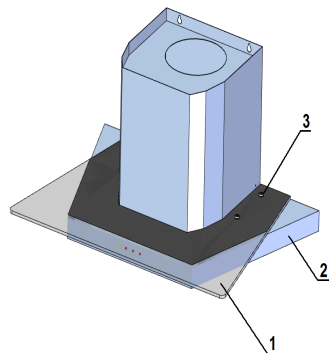


Рис. 12

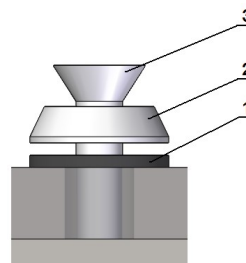


Рис. 13

5. РАБОТА

5.1 ПАНЕЛЬ УПРАВЛЕНИЯ

Вытяжки типа WK-4 оснащены механическим управлением без дисплея.



Рис. 14



Рис. 15

Работой вытяжки можно управлять с помощью кнопочного переключателя (рис. 14) для всех вытяжек WK-4, за исключением RUSTICA, RUSTICA NOVA и RUSTICA ECO. В вытяжках типа RUSTICA, RUSTICA NOVA и RUSTICA ECO имеется ползунковое управление (рис. 15).

Управление (рис. 14):

- А – включение и выключение освещения
- В – включение I скорости турбины
- С – включение II скорости турбины
- Д – включение III скорости турбины
- Е – выключение турбины
- Ф – лампа, сигнализирующая работу турбины

Управление (рис. 15):

- А – лампа, сигнализирующая работу турбины
- В – включение и выключение освещения
- С – включение и выключение I, II, III скорости турбины

Скорости работы турбины

Самая низкая и средняя скорости используются в нормальных условиях и при малой интенсивности испарений, самая высокая скорость применяется при высокой концентрации испарений, например, при жарке. Помните, чтобы включить вытяжку, когда начинаете готовить. Это повышает эффективность работы вытяжки.

6. ОЧИСТКА И УХОД

Регулярное техническое обслуживание и очистка обеспечит высокую производительность и надежность вытяжки, продлевая одновременно её срок службы.

Обратите особое внимание на то, чтобы жировые фильтры и фильтры с активированным углем заменялись в соответствии с рекомендациями производителя.

6.1 АЛЮМИНИЕВЫЙ ФИЛЬТР

Жировой фильтр (рис.6) следует чистить в зависимости от интенсивности приготовления пищи, по крайней мере раз в месяц. Для очистки жирового фильтра необходимо его вынуть и промыть теплой водой со средствами, растворяющими жир, или в посудомоечной машине, установив его в вертикальном положении.

При очистке алюминиевого фильтра обратите внимание на то, чтобы не повредить сетку. После промывки и сушки фильтр должен быть повторно установлен в вытяжке.

Когда алюминиевый фильтр чистится нерегулярно, он быстрее изнашивается, а вытяжка теряет свою производительность.

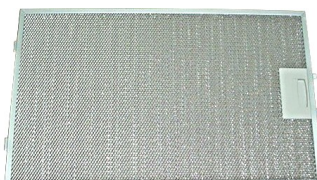


Рис.16

6.2 УГОЛЬНЫЙ ФИЛЬТР

При рабочем режиме поглощения углевые фильтры поглощают запахи, связанные с приготовлением пищи. Вытяжка разработана таким образом, чтобы можно было установить два угольных фильтра по обеим сторонам турбины. Угольные фильтры не подходят для мытья или для регенерации, и их надо менять не реже, чем раз в 3 месяца или чаще при интенсивном использовании вытяжки.

Замена угольного фильтра

1. Отключите вытяжку от электросети.
2. Удалите жировые фильтры (в вытяжках: HELIOS, BOREAS, CIRRUS и LUNA - сначала снимите экран жирового фильтра).
3. Снимите угольный фильтр, который находится внутри вытяжки на корпусе двигателя, с обеих сторон (рис. 18), вращая его против часовой стрелки.
4. Затем, повторяя все шаги из пункта 3 в обратном порядке, установите новый фильтр на корпусе турбинного двигателя и поверните его для защиты от скольжения.

Примечание:

Всегда помните, чтобы одновременно заменить оба фильтра.

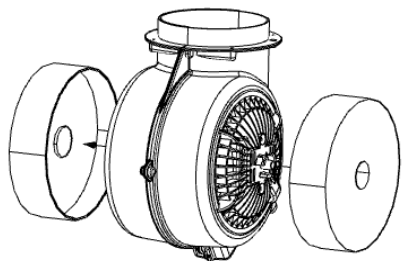


Рис.17

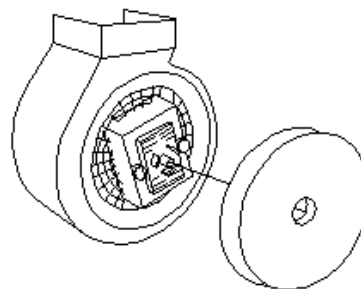


Рис.18

6.3 ОСВЕЩЕНИЕ

Система освещения может состоять из двух или трех (в модели LUNA ECO) галогенных лампочек мощностью в 35 Вт каждая (рис. 19) или двух лампочек мощностью в 25 Вт каждая (рис. 20) в моделях RUSTICA, RUSTICA NOVA и RUSTICA ECO.



Рис.19



Рис.20

амена лампочек

Для замены галогенной лампочки (рис. 19) поступайте следующим образом:

1. Отключите вытяжку от электросети
2. Прижмите лампочку и поверните ее примерно на 45 ° против часовой стрелки
4. Удалите старую лампу
5. Вставьте новую лампочку (35 Вт макс см. щиток), действуя в обратном порядке
6. Подключите вытяжку к электросети.

Для замены обыкновенной лампочки (рис. 20) в вытяжках RUSTICA, RUSTICA NOVA и RUSTICA ECO поступайте следующим образом:

1. Отключите прибор от электросети
2. Откройте экраны жировых фильтров
3. С внутренней стороны корпуса вытяжки выкрутите лампочку
4. Вкрутите новую лампочку (не более 25 Вт, см. щиток)
5. Вставьте жировые фильтры
6. Подключите вытяжку к электросети.

6.4 ОЧИСТКА

Перед чисткой отключите кабель питания от электросети. Для внешней очистки вытяжки используйте влажную ткань и неедкое моющее средство.

Примечание:

1. Если чистка и обслуживание не осуществляются в соответствии с инструкциями, существует риск возникновения пожара.
2. Если вы пользуетесь газовой плитой, не оставляйте открытый огонь.
3. Устройство не предназначено для использования лицами (включая детей) с ограниченными физическими, сенсорными или психическими возможностями.
4. Устройство не предназначено для развлечения детей.
5. Воздух из вытяжки не должен отводиться в дымоход, используемый для отвода выхлопных газов из устройств сжигания газа или другого топлива.
6. Если постоянно встроенный шнур питания поврежден, он должен быть заменен специальным шнуром или блоком, которые можно приобрести у производителя или на специализированном ремонтном заводе.
7. Производитель не несет ответственности за несоблюдение правил установки и эксплуатации, а также неправильного обращения с вытяжкой.

ПРЕДУПРЕЖДЕНИЕ:

Внешние части могут сильно нагреваться во время приготовления пищи на плите.

ТРЕБОВАНИЯ БЕЗОПАСНОСТИ

Срок службы прибора 10 лет.

ВНИМАНИЕ! По истечении срока службы прибора изготовитель не несет ответственности за безопасную эксплуатацию изделия. Дальнейшая эксплуатация может быть небезопасной, так как из-за естественного старения материалов и износа составных частей значительно увеличивается вероятность возникновения электро- и пожароопасных ситуаций.

ВНИМАНИЕ! Прибор не предназначен для использования лицами (включая детей) с пониженными физическими, чувственными или умственными способностями или отсутствия у них жизненного опыта или знаний, если они не находятся под контролем или не проинструктированы об использовании прибора лицом, ответственным за их безопасность.

Дети должны находиться под контролем для недопущения игры с прибором.