

Miele

Инструкция по эксплуатации, монтажу и гарантия качества



Морозильник с генератором льда и системой NoFrost F 1811 Vi

До установки, подключения и ввода прибора в эксплуатацию **обязательно** прочтите данную инструкцию по эксплуатации.

Вы обезопасите себя и предотвратите повреждения прибора.

ru - RU, UA, KZ

M.-Nr. 09 531 670

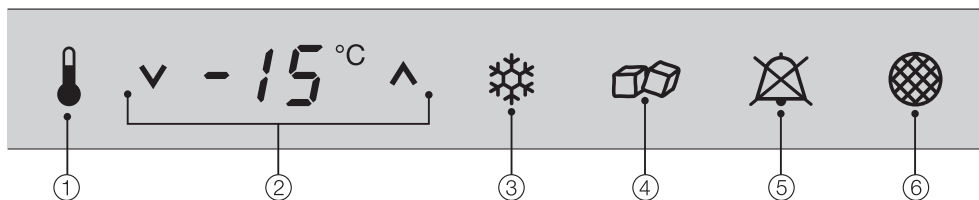
Содержание

Описание прибора	5
Ваш вклад в охрану окружающей среды	7
Указания по безопасности и предупреждения	8
Как можно сэкономить электроэнергию?	17
Включение и выключение прибора	18
Включение прибора	18
Управление прибором	18
Выключение прибора	19
Другие установки	19
При длительном отсутствии	21
Правильная температура	22
Установка температуры	22
Возможные значения установки температуры	23
Выбрать единицу измерения температуры (по Цельсию/Фаренгейту)	23
Индикатор температуры	24
Функция звукового сигнала	25
Суперзамораживание	27
Оформление внутреннего пространства	28
Перестановка полок	28
Полка над генератором льда	28
Перестановка дверных полок	28
Корзины для замораживания	29
Замораживание и хранение	31
Максимальная мощность замораживания	31
Что происходит при замораживании свежих продуктов?	31
Хранение готовых глубокозамороженных продуктов	31
Замораживание продуктов	32
Размораживание продуктов	33
Быстрое охлаждение напитков	34
Приготовление кубиков льда	35
Автоматическое размораживание	37
Чистка и уход	38
Перед чисткой	38
Внутреннее пространство, принадлежности	38
Емкость для льда	39
Поперечные отверстия для вентиляции	40

Уплотнитель двери	40
Что делать, если ...?	41
Водный фильтр	47
Индикатор замены фильтра	47
Замена водного фильтра	48
Подтверждение замены водного фильтра	49
Использование внешнего водного фильтра	49
Посторонние звуки	50
Сервисная служба	51
Сертификат (только для РФ)	51
Подключение к системе водоснабжения	52
Указания по подключению к системе водоснабжения	52
Подготовка подключения к системе водоснабжения	52
Монтаж стального шланга	54
Электроподключение	55
Технические характеристики	56
Указания по монтажу	57
Место установки	57
Пол ниши.	58
Навеска дверцы.	58
Мебель/встроенные элементы	58
Вентиляция.	58
Установка Side-by-side	59
Размер дверцы (Угол открывания 115°)	60
Размеры прибора и ниши для встраивания	61
Встраивание прибора	63
Необходимые инструменты и принадлежности	63
Вес мебельного фронта	64
Встраивание в отдельную нишу	64
В конце ряда кухонных шкафов.	64
Выравнивание ниши для встраивания	65
Проверить нишу для встраивания	65
Перед встраиванием	65
Подготовка ниши для встраивания	66
Материал для монтажа	66
Крепление от опрокидывания.	67
Альтернативное крепление от опрокидывания	69

Содержание

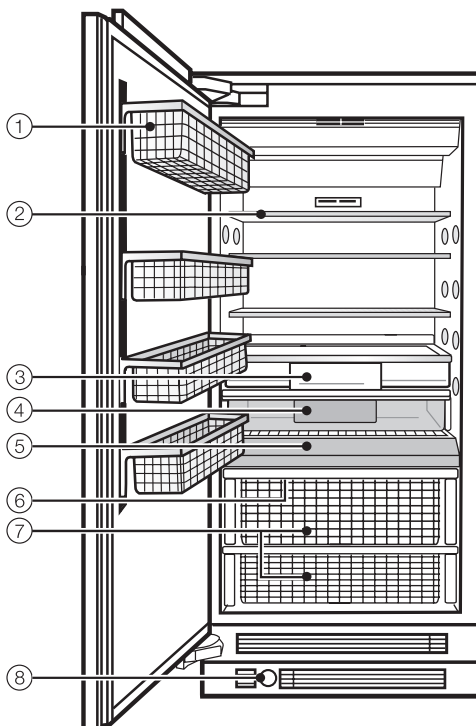
Задвинуть прибор в нишу	70
Выравнивание прибора	71
Закрепление прибора в нише	72
Подготовка монтажа мебельного фронта	74
Крепление и выравнивание мебельного фронта	76
Крепление закрывающих панелей	77
Крепление цокольной планки	78
Крепление воздухоотвода	79
Гарантия качества товара	80
Контактная информация о Miele	82



- ① Кнопка включения
- ② Установка температуры в морозильной камере (V холоднее; ^ теплее)
- ③ Вкл/Выкл функции SuperFrost
- ④ ВКЛ/ВЫКЛ генератора льда
- ⑤ Выключение предупреждающего сигнала сбоя температуры или открывания дверцы (видно только при наличии сигнала сбоя температуры или открывания дверцы)
- ⑥ Требование замены водяного фильтра

Описание прибора

- ① Полка
- ② Полка
- ③ Генератор льда
- ④ Емкость для льда
- ⑤ Панель управления
- ⑥ Клавиша включения и выключения всего холодильника
- ⑦ Корзины для замораживания
- ⑧ Водный фильтр



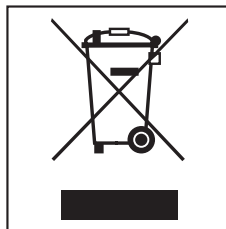
Утилизация упаковки

Упаковка защищает прибор от повреждений при транспортировке. Материалы, используемые при изготовлении упаковки, безопасны для окружающей среды и легко утилизируются, поэтому они подлежат переработке.

Возвращение упаковки для ее вторичной переработки приводит к экономии сырья и уменьшению количества отходов. Просим Вас по возможности сдать упаковку в пункт приема вторсырья.

Утилизация отслужившего прибора

Отслужившие электрические и электронные приборы часто содержат ценные компоненты. В то же время материалы приборов содержат вредные вещества, необходимые для работы и безопасности техники. При неправильном обращении с отслужившими приборами или их попадании в бытовой мусор такие вещества могут нанести вред здоровью человека и окружающей среде. Поэтому не рекомендуется выбрасывать отслужившие приборы вместе с обычным бытовым мусором.



Рекомендуем Вам сдать отслуживший прибор в пункт приема и утилизации электрических и электронных приборов.

Проследите за тем, чтобы до отправления холодильника на утилизацию его трубки не были повреждены. Таким образом будет предотвращено попадание в окружающую среду хладагента, находящегося в контуре охлаждения, а также масла из компрессора.

До момента отправления отслуживший прибор должен храниться в безопасном для детей состоянии. Информация об этом представлена в настоящей инструкции в главе "Указания по безопасности и предупреждения".

Указания по безопасности и предупреждения

Этот прибор отвечает нормам технической безопасности. Однако его ненадлежащее использование может привести к травмам персонала и повреждениям изделий.

Прежде чем начать эксплуатировать прибор, внимательно прочтите данную инструкцию по эксплуатации и монтажу. В ней содержатся важные сведения по встраиванию/установке, технике безопасности, эксплуатации и техобслуживанию прибора. Вы обезопасите себя и предотвратите повреждения прибора.

Фирма Miele не несет ответственности за повреждения, вызванные несоблюдением указаний по безопасности и предупреждений.

Бережно храните инструкцию по эксплуатации и монтажу и по возможности передайте ее следующему владельцу прибора.



Опасность получения травм!

Прибор очень тяжелый и при открытой дверце наклоняется так, что может опрокинуться вперед. Держите дверцу прибора закрытой, пока прибор не будет встроен и закреплен в соответствии с указаниями в инструкции по эксплуатации и монтажу.

Надлежащее использование

► Прибор можно использовать исключительно в бытовых или подобных условиях (местах размещения).

Этот прибор не предназначен для использования вне помещений.

Указания по безопасности и предупреждения

► Используйте прибор исключительно в бытовых условиях для хранения замороженных продуктов, для замораживания свежих продуктов и приготовления льда.

Применение его в других целях недопустимо и может быть опасным. Изготовитель не несет ответственности за ущерб, возникший в результате неправильного управления или ненадлежащего использования прибора.

► Лицам, которые по состоянию здоровья или из-за отсутствия опыта и соответствующих знаний не могут уверенно управлять прибором, не рекомендуется его эксплуатация без присмотра или руководства со стороны ответственного лица.

Если у Вас есть дети

► Детей младше 8 лет не следует допускать близко к прибору, или они должны быть при этом под постоянным надзором.

► Дети старше 8 лет могут пользоваться прибором без надзора взрослых, если они настолько освоили управление им, что могут это делать с уверенностью. Дети должны осознавать возможную опасность, связанную с неправильной эксплуатацией прибора.

► Не разрешайте детям проводить чистку и техобслуживание прибора без Вашего присмотра.

► Не оставляйте без надзора детей, когда они находятся вблизи прибора. Никогда не позволяйте детям играть с прибором, например, садиться в морозильные боксы или виснуть на дверце.

► Причиной травмы могут стать шарниры дверцы. Необходимо прежде всего оберегать от опасности детей.

► Не позволяйте детям играть с упаковочным материалом, например, с пленкой. Опасность удушья!

Указания по безопасности и предупреждения

▶ Пожалуйста, имейте в виду, что удаление разделительной стенки в большом боксе, может сподвигнуть детей на то, чтобы сесть в бокс! Опасно для жизни!

Техника безопасности

▶ Перед встраиванием проверьте отсутствие на приборе внешних повреждений. Ни в коем случае не пользуйтесь поврежденным прибором.

Эксплуатация поврежденного прибора ставит под угрозу Вашу безопасность!

▶ При повреждении сетевого провода его замена должна выполняться специалистами, авторизованными производителем, во избежание возникновения опасностей для пользователя.

▶ Этот прибор содержит хладагент изобутан (R600a), являющийся природным газом, хорошо совместимым с окружающей средой, но в то же время являющийся горючим газом. Он не разрушает озоновый слой Земли и не способствует развитию парникового эффекта. Использование этого экологичного хладагента частично приводит к повышению шума при работе прибора. Таким образом, наряду с шумом от работающего компрессора могут появиться шумы, связанные с током хладагента в контуре охлаждения. К сожалению, эти эффекты неизбежны, однако, они не оказывают никакого воздействия на производительность прибора.

При транспортировке и установке прибора проследите за тем, чтобы не были повреждены никакие компоненты контура охлаждения. Выброс хладагента наружу может привести к травме глаз!

При повреждениях контура:

- избегайте открытого огня или очагов воспламенения,
- выньте вилку из розетки,

Указания по безопасности и предупреждения

- проветривайте помещение, в котором стоит прибор, на несколько минут, и
- оповестите сервисную службу.

▶ Чем больше хладагента имеется в приборе, тем больше должно быть помещение, в котором размещен прибор. Это связано с тем, что при возможной утечке хладагента в воздухе слишком маленького помещения может образоваться горючая смесь.

На каждые 8 г хладагента должно иметься минимум 1 м³ объема помещения. Количество имеющегося хладагента указано на типовой табличке, расположенной внутри прибора.

▶ Безопасная эксплуатация холодильника гарантирована только в том случае, если он будет установлен и подключен согласно указаниям, приведенным в данной инструкции по эксплуатации.

▶ Перед подключением прибора обязательно сравните данные подключения (напряжение и частоту) на типовой табличке с параметрами электросети.

Эти данные обязательно должны совпадать во избежание повреждения прибора. В случае сомнений проконсультируйтесь со специалистом по электромонтажу.

▶ Не допускается подключение прибора к электросети через удлинитель или многоместную штепсельную розетку, так как они не могут обеспечить необходимую безопасность (например, возникает опасность перегрева).

Указания по безопасности и предупреждения

▶ Электробезопасность прибора гарантирована только в том случае, если он подключен к системе защитного заземления, выполненной в соответствии с предписаниями. Очень важно проверить соблюдение этого основополагающего условия обеспечения электробезопасности.

В случае сомнения поручите специалисту-электрику проверить домашнюю электропроводку. Производитель не может нести ответственности за повреждения, причиной которых является отсутствующее или оборванное защитное соединение (например, удар электротоком).

▶ Монтаж и техобслуживание прибора, а также ремонтные работы могут выполнять только специалисты по электромонтажу, авторизованные производителем.

Вследствие неправильно выполненных работ по монтажу, техобслуживанию или ремонту может возникнуть серьезная опасность для пользователя, за которую производитель не несет ответственность.

▶ Гарантийный ремонт прибора имеет право производить только авторизованная производителем сервисная служба, в противном случае при последующей неисправности право на гарантийное обслуживание теряется.

▶ Производитель не несет ответственность за повреждения, вызванные неправильно выполненным подключением к системе водоснабжения.

▶ Подключение к системе водоснабжения, а также все работы, связанные с ремонтом генератора льда, должны проводиться только квалифицированными специалистами.

▶ Генератор льда не предназначен для подключения к системе горячего водоснабжения.

▶ Не допускается выполнять подключение к системе водоснабжения, если прибор подключен к электросети.

Указания по безопасности и предупреждения

- ▶ Ни в коем случае не касайтесь подвижных частей системы сбрасывания у льдогенератора или нагревательного элемента льдогенератора.
- ▶ При проведении монтажа, техобслуживания и ремонта прибора он должен быть отключен от электросети. Прибор считается отключенным от сети только в том случае, если будет выполнено одно из следующих условий:
 - отсоединена от розетки сетевая вилка.
Для того, чтобы отсоединить от сети прибор, беритесь за вилку, а не за кабель.
 - выключен предохранитель на электрощитке.
 - полностью вывернут резьбовой предохранитель на электрощитке.
- ▶ Вышедшие из строя детали конструкции должны заменяться только на оригинальные запчасти Miele. Только при использовании этих деталей производитель гарантирует, что требования по технике безопасности будут выполнены.
- ▶ Этот прибор не может быть подключен на нестационарных объектах (напр., судах).

Надлежащее использование

- ▶ Не прикасайтесь мокрыми руками к замороженным продуктам и металлическим частям. Руки могут примерзнуть. Опасность получения травм!
- ▶ Запрещается работа в приборе каких-либо электроприборов (например, для приготовления мягкого мороженого). Возможно образование искр. Опасность взрыва!

Указания по безопасности и предупреждения

▶ Никогда не берите в рот мороженое и кубики льда сразу после того, как Вы достали их из морозильного отделения.

Из-за очень низкой температуры замораживания губы и язык могут примерзнуть к продуктам. Опасность получения травмы!

▶ Не замораживайте подтаявшие или совсем оттаявшие продукты повторно.

Используйте их как можно быстрее, так как продукты теряют пищевую ценность и портятся. Размороженные продукты, которые были отварены или поджарены, можно замораживать снова.

▶ Ни в коем случае не храните в холодильнике взрывоопасные вещества и предметы, содержащие горючие газы (например, аэрозоли). При включении термостата холодильника могут возникать искровые разряды, способные вызвать взрыв горючих смесей.

▶ Не храните в морозильном отделении банки и бутылки с газированными напитками, а также с жидкостями, которые могут замерзнуть. Банки или бутылки могут лопнуть.

Опасность получения травм и повреждений!

▶ Доставайте бутылки, которые были помещены в морозильную камеру для быстрого охлаждения, не позднее чем через час. Иначе бутылки могут лопнуть.

Опасность получения травм и повреждений!

▶ При употреблении продуктов питания, срок хранения которых в холодильнике превысил допустимый, существует опасность пищевого отравления.

Срок хранения зависит от многих факторов, таких, например, как свежесть и качество продуктов, а также температура, при которой они хранятся. Учитывайте указания изготовителей относительно условий хранения и сроков годности продуктов!

Указания по безопасности и предупреждения

- ▶ Никогда не используйте острые предметы для того, чтобы
 - удалить слой инея или льда,
 - отделить примерзшие формочки для льда и продукты.

В противном случае можно повредить хладогенераторы, и холодильник станет не пригоден к эксплуатации.

- ▶ Запрещается помещать в холодильник электронагревательные приборы или свечи.
Пластмассовые детали могут быть повреждены.

- ▶ Не следует использовать размораживающие аэрозоли или средства от обледенения.
Они могут образовывать взрывчатые газы, содержать растворители или вспенивающие вещества и быть опасными для здоровья.

- ▶ Запрещается использовать для размораживания и чистки прибора пароструйный очиститель.
Пар может попасть на токопроводящие детали и вызвать короткое замыкание.

- ▶ Чтобы предотвратить возможные заболевания, никогда не деактивируйте индикатор замены фильтра!

- ▶ Запрещается обрабатывать дверное уплотнение с помощью масел и жиров.
В противном случае уплотнение станет со временем пористым.

- ▶ Не закрывайте и не заставляйте предметами вентиляционные решетки холодильника.
Иначе будет отсутствовать беспрепятственное поступление воздуха в изделие, в результате чего возрастет потребление электроток и не исключен выход из строя отдельных компонентов холодильника.

Указания по безопасности и предупреждения

▶ Прибор рассчитан на определенный климатический класс (диапазон окружающих температур), границы которого должны строго выдерживаться. Климатический класс изделия указан на типовой табличке, расположенной внутри прибора. Слишком низкая окружающая температура приводит к увеличению времени простоя компрессора, в результате прибор не сможет поддерживать требуемую температуру.

Утилизация отслужившего холодильника/морозильника

▶ Сломайте защелки или задвижки замка Вашего вышедшего из строя холодильника перед тем, как его утилизировать. Это помешает тому, что играющий ребенок сможет случайно закрыться в холодильнике и подвергнуть опасности свою жизнь.

- ▶ Не повреждайте детали контура охлаждения, например,
- прокалыванием каналов циркуляции хладагента в испарителе.
 - сгибанием трубок.
 - соскребанием покрытия с поверхностей.

Выброс хладагента может привести к травме глаз.

Производитель прибора не несет ответственность за повреждения, причиной которых было игнорирование приведенных указаний по безопасности и предупреждений.

Как можно сэкономить электроэнергию?

	Нормальное энергопотребление	Повышенное энергопотребление
Установка прибора	В проветриваемых помещениях	В закрытых, непрветриваемых помещениях
	В защищенном от прямых солнечных лучей месте.	В месте воздействия прямых солнечных лучей.
	На расстоянии от источника тепла (радиатор, плита).	На расстоянии от источника тепла (радиатор, плита).
	При оптимальной температуре в помещении - около 20 °С.	При высокой температуре в помещении
	Не закрывайте вентиляционные отверстия и регулярно очищайте их от пыли.	
Установка температуры (термостат со ступенчатой регулировкой)	При средней установке регулятора, т.е. при значениях от 2 до 3	При высокой установке регулятора: чем ниже температура, тем выше энергопотребление!
Установка температуры (термостат с цифровым дисплеем)	Зона хранения от 8 до 12 °С	Если прибор имеет функцию "зимнего режима", то при комнатной температуре выше 16 °С или 18 °С "зимний режим" должен быть выключен!
	В холодильной камере - от 4 до 5 °С	
	В зоне PerfectFresh около 0 °С	
	Морозильная камера -18 °С	
	Зона хранения вин от 10 до 12 °С	
Эксплуатация	Расположение ящиков, полок и подставок, как на момент поставки.	
	Приоткрывать дверцу только при необходимости и на очень короткое время	Часто и надолго открывать дверцу =потери холода
	Хранить хорошо рассортированные продукты	Долгий поиск означает долгое время открытия дверцы.
	Давать остыть теплым блюдам и напиткам, а затем помещать их в прибор.	Теплые блюда увеличивают время работы хладогенератора (прибор пытается охладить их).
	Хранить продукты хорошо упакованными	Испарение и конденсация жидкостей в холодильной камере вызывает снижение производительности прибора.
	При размораживании прибора класть замороженные продукты в холодильную камеру	
	Не переполнять боксы, чтобы не препятствовать циркуляции воздуха.	
Размораживание	Размораживайте морозильную камеру при слое льда от 0,5 см.	Образование слоя льда ведет к ухудшению отдачи холода продуктам и к повышению энергопотребления!

Включение и выключение прибора

Перед первым использованием

- Промойте внутреннюю часть прибора и дополнительные принадлежности теплой водой, затем протрите все сухой салфеткой.

В случае, если прибор транспортировался в горизонтальном положении, после транспортировки оставьте прибор на ок. 8 часов в вертикальном положении. Это крайне важно для его дальнейшей работы!

Для того, чтобы температура стала достаточно низкой, оставьте прибор охлаждаться несколько часов, прежде чем положить в него в первый раз продукты. Кладите продукты в морозильную камеру только при достаточно низкой температуре (мин. -18°C).

Пожалуйста, обратите внимание! Прибор не отключен от сети, если переключатель выключен!

Включение прибора

- Откройте дверцу прибора.



- Нажмите на переключатель.

Переключатель находится (если смотреть спереди) с правой стороны под панелью управления.

Прибор начнет охлаждаться, и при открытой дверце прибора включится внутреннее освещение.



Дополнительно будет гореть кнопка включения.

Управление прибором

Для управления этим прибором достаточно касания пальцем сенсорных кнопок.

Запомните:

- Сенсорная кнопка **для выбора** всегда горит **белым цветом**.
- **Выбранная** сенсорная кнопка всегда горит **желтым цветом**.



- Нажмите кнопку включения, чтобы она загорелась желтым цветом.

Справа на панели управления появляются следующие сенсорные кнопки для выбора.

Включение и выключение прибора

Теперь Вы можете

- изменить температуру,
- выбрать функцию Суперзамораживание или
- включить генератор льда.

Более подробную информацию Вы найдете в соответствующих главах.

Чтобы выйти из установок:



- нажмите кнопку включения, чтобы она загорелась белым цветом.

Последние сделанные установки сохраняются.

Также без касания кнопки включения электроника переключится спустя некоторое время в исходное состояние.

Выключение прибора



- Нажмите на переключатель.

Охлаждение прекратится, внутреннее освещение выключится.

Другие установки

Другие установки Вы можете ввести в режиме изменения установок.

В режиме изменения установок Вы можете выбрать определенные функции прибора или изменить установки. Они описаны в соответствующих главах.

Обзор доступных функций в режиме установок:

Функции прибора	отображенный текст
Войти в режим установок или выйти из него	c
выбрать единицу измерения температуры (см. "Правильная температура")	f
ни одна функция не определена	r
Включить/выключить сигнал при нажатии кнопок(см. главу "Включение и выключение прибора")	b
ни одна функция не определена	h

Включение и выключение прибора

Включение/выключение сигнала при нажатии кнопок

Если Вы не хотите, чтобы при каждом касании сенсорной кнопки звучал сигнал, Вы можете его выключить.



- Нажмите кнопку включения, чтобы она загорелась желтым цветом.
- Запомните позицию кнопки ∇ (не касаться пальцем!).
- Снова нажимайте на кнопку включения так долго, пока она не окажется на белом фоне, а все остальные кнопки не погаснут.
- Положите палец на позицию кнопки ∇ и удерживайте палец на кнопке.
- Дополнительно коснитесь один раз кнопки включения (не отпускайте кнопку ∇ !).
- Держите палец еще 4 секунд на кнопке ∇ , пока не загорятся кнопки ϵ и \wedge :



- Снова коснитесь кнопки ∇ столько раз, пока на индикаторе не появится b .
- Снова нажмите кнопку включения.

- Теперь нажатием кнопки ∇ Вы можете установить, нужно ли выключить или включить сигнал при нажатии кнопок:

$b \text{ 0}$: сигнал выключен

$b \text{ 1}$: сигнал включен

$b-$: назад в меню.

- Нажмите для подтверждения после выбора установки на кнопку включения.
- Повторно прикоснитесь к кнопке ∇ , пока на индикаторе не появится ϵ .



- Снова коснитесь кнопки включения.

Вы покинули режим установок.

Пока Вы находитесь в режиме установок, действие функции сигнала об открытой дверце автоматически прекращается. Как только дверца прибора будет закрыта, функция опять будет активизирована.

При длительном отсутствии

Если Вы не используете прибор длительное время, то

- выключите его,
- выньте вилку из розетки или отключите предохранитель,
- перекройте кран подачи воды (за несколько часов до выключения),
- опорожните емкость для кубиков льда,
- вымойте прибор,
- замените водный фильтр,
- оставьте дверцу приоткрытой, чтобы избежать образования запаха.

В оставленном на длительное время с закрытой дверцей выключенном, но невымытом приборе может образоваться плесень.

Правильная температура

Правильная установка температуры в холодильнике очень важна для хранения продуктов.

Микроорганизмы быстро портят продукты, что предотвращается правильно выбранной температурой.

Температура влияет на скорость размножения микроорганизмов.

Пониженная температура замедляет эти процессы.

Чтобы замораживать свежие продукты и долгосрочно их хранить, требуется температура **-18 °C**. При этой температуре прекращается развитие микроорганизмов. Как только температура поднимается выше -10 °C , начинается разложение микроорганизмов, у продуктов сокращается срок хранения. По этой причине размороженные продукты могут снова замораживаться только, если они подверглись кулинарной обработке (варились или поджаривались). В результате обработки высокой температурой уничтожается большинство микроорганизмов.

Температура в холодильнике повышается, если

- дверца часто и надолго открывается,
- в нем находится много продуктов,
- на хранение заложены теплые продукты,
- высокая температура в помещении.
Холодильник изготовлен с учетом определенного климатического класса (пределы комнатной температуры), границы которого должны соблюдаться.

Установка температуры



- Нажмите кнопку включения, чтобы она загорелась желтым цветом.



- Вы можете установить температуру с помощью обеих кнопок, расположенных рядом с индикатором температуры.

При этом нажимайте

- кнопки ∇ : температура понижается
- кнопки \wedge : температура повышается.

Во время установки на индикаторе мигает выбранное значение.

- Однократное нажатие кнопки: значение температуры изменяется с шагом 1 °C .
- Кнопка держится нажатой: значение температуры изменяется непрерывно.

При достижении минимальной или максимальной установленной температуры выделяется соответствующая сенсорная кнопка ∇ или \wedge .

Индикатор температуры на панели управления всегда показывает **установленное** значение температуры.

Правильная температура

Если Вы изменили температуру, то проверьте ее **через 6 часов, если в холодильнике хранится немного продуктов, и через 24 часа при заполненном холодильнике**. Только спустя данное время фактическая температура будет установлена в приборе. Если же температура будет слишком высокой или низкой, установите ее снова.

Возможные значения установки температуры

Вы можете установить температуру от $-14\text{ }^{\circ}\text{C}$ до $-24\text{ }^{\circ}\text{C}$.

Достижение самой низкой температуры зависит от места установки холодильника и температуры в помещении. При высокой температуре в помещении не гарантируется охлаждение до самого низкого уровня.

Выбрать единицу измерения температуры (по Цельсию/Фаренгейту)

Температура может отображаться в градусах по Цельсию или по Фаренгейту.



- Нажмите кнопку включения, чтобы она загорелась желтым цветом.
- Запомните позицию кнопки \vee (не касаться пальцем!).
- Снова нажимайте на кнопку включения так долго, пока она не окажется на белом фоне, а все остальные кнопки не погаснут.
- Положите палец на позицию кнопки \vee и удерживайте палец на кнопке.
- Дополнительно коснитесь один раз кнопки включения (не отпускайте кнопку \vee !).
- Держите палец еще 4 секунд на кнопке \vee , пока не загорятся кнопки ϵ и \wedge :



- Снова коснитесь кнопки \vee столько раз, пока на индикаторе не появится t .
- Снова нажмите кнопку включения.

Правильная температура

- Теперь нажатием кнопки \vee Вы можете установить, должна ли быть температура по Фаренгейту или по Цельсию:
= F : Температура по Фаренгейту
= C : Температура по Цельсию
←: назад в меню.
- Нажмите для подтверждения после выбора установки на кнопку включения.
- Снова коснитесь кнопки \vee столько раз, пока на индикаторе не появится C .



- Нажмите кнопку включения.
Вы покинули режим установок.

Пока Вы находитесь в режиме установок, действие функции сигнала об открытой дверце автоматически прекращается. Как только дверца прибора будет закрыта, функция опять будет активизирована.

Индикатор температуры

Индикатор температуры на панели управления всегда показывает **установленное** значение температуры.

Индикаторы температуры мигают, если

- устанавливается другая температура,
- температура в холодильнике повысилась на несколько градусов, что указывает на потери холода.

Кратковременная потеря холода не должна вызывать опасений, если она связана с тем, что

- дверца холодильника некоторое время оставалась открытой, например, при вынимании или закладывании на хранение большой порции замороженных продуктов,
- Вы замораживаете свежие продукты.

Если температура в морозильной камере в течение длительного времени оставалась выше -18°C , то проверьте, не подтаяли ли замороженные продукты. Если это так, используйте продукты как можно быстрее!

Прибор оснащен функцией звукового сигнала, чтобы температура в нем не могла незаметно подниматься, а также для избежания потерь электроэнергии, если дверца прибора остается открытой.

Включение функции звукового оповещения

Функция звукового оповещения включается автоматически с включением прибора.

Сигнал об изменении температуры

Если температура поднимается до слишком высокого значения, то на панели управления мигает сенсорная кнопка сигнала о температурном сбое или открытой дверце.

Дополнительно раздается предупреждающий сигнал.

Индикатор температуры показывает самое высокое значение, которое было отмечено во время повышения температуры.

Акустический и оптический сигналы подаются, например, если

- у Вас очень долго открыта дверца, например, при перекладывании или выемке продуктов.
- Вы замораживаете большое количество продуктов.
- произошло отключение электропитания.

Как только аварийное состояние будет устранено, предупреждающий

сигнал прекратится и погаснет сенсорная кнопка сигнала оповещения при понижении температуры или открывании дверцы.

Преждевременное отключение сигнала об изменении температуры

Если Вам мешает звуковой сигнал, Вы можете его отключить преждевременно.



- Нажмите на сенсорную кнопку сигнала о температурном сбое или открытой дверце. Звучание сигнала прекратится. Сенсорная кнопка продолжает гореть до тех пор, пока не будет устранено аварийное состояние.

Если температура в морозильной камере в течение длительного времени оставалась выше -18°C , то проверьте, не подтаяли ли замороженные продукты. Если это так, используйте продукты как можно быстрее!

Функция звукового сигнала

Сигнал об открытой дверце

Если дверца прибора открыта дольше 5 минут, раздастся предупреждающий сигнал.

Дополнительно горит сенсорная кнопка сигнала об изменении температуры или открывании дверцы.

Как только дверца прибора будет закрыта, предупреждающий сигнал прекратится и погаснет сенсорная кнопка сигнала об изменении температуры или открывании дверцы.

Преждевременное отключение сигнала об открытой дверце

Если Вам мешает звуковой сигнал, Вы можете его отключить преждевременно.



- Нажмите на сенсорную кнопку сигнала об изменении температуры или открывании дверцы.

Сенсорная кнопка гаснет, и предупреждающий сигнал прекращается.

Функция суперзамораживания (SuperFrost)

Для оптимального замораживания свежих продуктов перед их закладкой включайте функцию суперзамораживания.

При использовании этой функции продукты будут быстро замораживаться. Функция суперзамораживания поможет сохранить в продуктах все питательные вещества, витамины, а также их внешний вид и вкус.

Исключения:

- если Вы кладете уже замороженные продукты.
- если Вы за день закладываете не более 2 кг продуктов.

Включение суперзамораживания

Функция суперзамораживания должна включаться **за 4-6 часов до размещения** обычного количества продуктов и **за 24 часа**, если закладывается **максимальное количество продуктов!**



- Нажмите сенсорную кнопку Вкл/Выкл функции SuperFrost, чтобы она загорелась на желтом фоне.

Теперь прибор работает с максимальной мощностью замораживания в морозильной камере, и на индика-

торе температуры появляется новое значение температуры (-30 °C).

Выключение суперзамораживания

Функция суперзамораживания отключается автоматически примерно через 52 часа, в зависимости от заданного количества продуктов. Сенсорная кнопка загорается на белом фоне, и прибор снова работает в нормальном энергосберегающем режиме.

Для экономии электроэнергии Вы можете самостоятельно отключить функцию суперзамораживания, как только температура морозильной камеры будет достаточно низкой.



- Нажмите сенсорную кнопку Вкл/Выкл функции SuperFrost, чтобы она загорелась на белом фоне.

На индикаторе температуры снова появляется изначально установленная температура.

Система охлаждения прибора снова работает в обычном режиме.

Оформление внутреннего пространства

Перестановка полок

Полки могут переставляться по высоте в зависимости от размеров хранящихся продуктов.

- Возьмитесь двумя руками за полку и немного поднимите ее таким образом, чтобы она с обеих сторон была поднята над фиксатором.
- Выдвиньте полку вперед.
- Установите полку в желаемое положение назад до фиксации.
- Следите за тем, чтобы полка была установлена ровно.

Полка над генератором льда

- Снимите полку, направляя ее вверх.
- При установке обратно следите за тем, чтобы она была зафиксирована с помощью фиксирующих выступов сзади по углам полки.

Перестановка дверных полок

Полки в дверце прибора можно подвинуть или совсем снять для загрузки и выгрузки.

- Крепко держите полку двумя руками за раму держателя, поднимите ее немного наверх и немного наклоните вперед.
- Подвиньте полку в наклонном положении вдоль боковых направляющих или ниже и зафиксируйте ее в желаемом месте.
- Следите за тем, чтобы полка была установлена ровно.

Чтобы снять полку совсем,

- подвиньте полку вдоль боковых направляющих наверх, пока она не сможет быть снята.

Для установки обратно

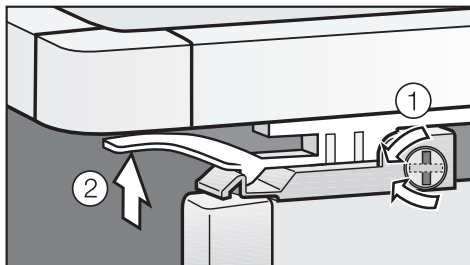
- вставьте полку снова наверх в направляющие и задвиньте в желаемое положение.

Корзины для замораживания

Корзины для замораживания могут быть вынуты для очистки.

- Выдвиньте корзину до упора.

Со стороны дверцы находится штырек для защиты от детей, который для снятия ящика должен быть установлен горизонтально.

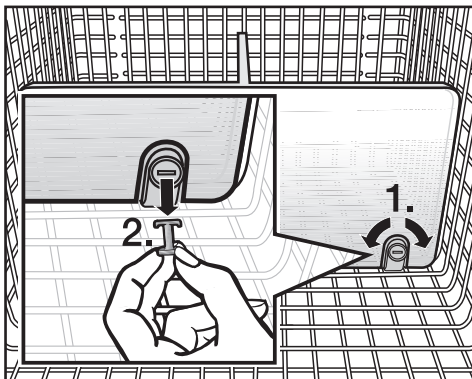


- Поверните прорезь в штырьке с помощью подходящего предмета в горизонтальное положение ①.
- Подвиньте обе стороны защелкивающегося соединения вверх ② и выньте корзину для заморозки.

Разделительную стенку можно вынуть для очистки.

Разделительная стенка прикреплена с помощью держателей к стенкам корзины для заморозки.

Для того, чтобы ослабить фиксаторы:



- поверните прорезь в штифтах с помощью подходящего предмета в горизонтальное положение ①.
- Вытяните штифты из креплений ②.
- Рывком вытяните разделительную стенку наверх.

Для установки разделительной стенки обратно

- приведите крепление в вертикальное положение и вставьте разделительную стенку в крепление до отчетливого щелчка.
- Вставьте штифты в крепления и поверните прорезь в штифтах с помощью подходящего предмета в вертикальное положение.

Оформление внутреннего пространства

Для установки корзины для замораживания обратно

- выдвиньте телескопические направляющие до упора.
- Вставьте корзину для замораживания так, чтобы она была зафиксирована спереди и сзади.
- Поверните прорезь в штырьке для защиты от детей снова в вертикальное положение.
- Задвиньте корзину.

Максимальная мощность замораживания

Чтобы продукты могли как можно быстрее промерзнуть, не должна превышать максимальная мощность замораживания. Информацию о максимальном количестве замороженных продуктов за 24 часа Вы найдете на типовой табличке "Gefriervermögen ...kg/24 h".

Указанная на типовой табличке максимальная мощность замораживания была установлена по европейской норме DIN EN ISO 15502.

Что происходит при замораживании свежих продуктов?

Свежие продукты должны замораживаться в максимально короткий срок, так Вы лучше сохраните их натуральные вкус, витамины, цвет, питательные вещества.

Чем дольше продукты замораживаются, тем больше сока вытекает из каждой клетки. Клетки сморщиваются.

При размораживании только часть сока поступает обратно в клетки. На практике это означает, что продукты теряют много сока. При размораживании продукта образуется большое количество воды.

Если продукт замораживается быстро, то из клеток вытекает гораздо меньше сока. Клетки сморщиваются гораздо меньше.

При размораживании в клетки поступает лишь совсем незначительное

количество жидкости, выделившейся в промежутки между клетками, поэтому потери сока очень низкие. Образуется совсем не много талой воды!

Хранение готовых глубокозамороженных продуктов

Если Вы хотите хранить готовые глубокозамороженные продукты, то уже при их покупке проверьте

- целостность упаковки,
- срок хранения и
- температуру хранения в магазине. Если температура хранения больше, чем -18°C , то срок хранения продуктов сокращается.

- Покупайте замороженные продукты по возможности в последнюю очередь и перевозите их завернутыми в бумагу или в сумке-термосе.
- Замороженные продукты сразу же кладите в прибор.

Размороженные или подтаявшие продукты не замораживайте снова, если Вы не подвергли их термической обработке (сварили или поджарили). Только в этом случае возможно повторное замораживание.

Замораживание и хранение

Замораживание продуктов

Замораживайте только свежие продукты без каких-либо повреждений!

Перед замораживанием

- Для **замораживания пригодны**: свежее мясо, птица, дичь, рыба, овощи, зелень, свежие фрукты, молочные продукты, выпечка и многие готовые блюда.
- Для **замораживания не пригодны**: виноград, кочанный салат, редис, редька, сметана, майонез, целые яйца в скорлупе, репчатый лук, свежие яблоки и груши (целиком).
- Для сохранения цвета, вкуса, запаха и витамина С овощи бланшируются перед замораживанием. Для этого овощи опускают порциями в кипящую воду на 2 - 3 минуты, после чего их охлаждают в холодной воде и дают воде стечь.
- Нежирное мясо лучше подходит для замораживания и хранится дольше, чем жирное.
- Между котлетами, стейками или шницелями проложите полиэтиленовую пленку или фольгу, так Вы предотвратите их примерзание друг к другу.
- Перед замораживанием не следует перчить или солить сырые продукты и бланшированные овощи. Готовые блюда можно лишь слегка приправить и посолить. Некоторые специи при замораживании могут изменить вкус блюда.

- Теплым продуктам и напиткам дайте сначала остыть, не помещая их в прибор, чтобы избежать подтаивания уже замороженных продуктов и сократить потребление электроэнергии.

Упаковка

- Замораживайте небольшими порциями.

Пригодная упаковка

- пластиковая пленка
- полиэтилен
- алюминиевая фольга
- банки для замораживания

Непригодная упаковка

- упаковочная бумага
- пергаментная бумага
- целлофан
- мусорные мешки
- использованные пакеты

- Выдавите воздух из упаковки.

- Плотно закройте упаковку
 - резинкой
 - пластмассовыми клипсами
 - бечевкой или
 - морозостойкой клейкой лентой.

Мешки или пленку из полиэтилена Вы можете герметично заварить на специальном аппарате.

- Напишите на упаковке ее содержимое и дату замораживания.

Перед размещением

- Перед закладыванием на хранение продуктов в количестве более 2 кг включите на некоторое время функцию суперзамораживания (см. "Функция суперзамораживания"). Благодаря этому уже хранящиеся продукты получают дополнительный резерв холода.

Размещение продуктов

Продукты можно замораживать во всем пространстве морозильной камеры.

Пожалуйста, посмотрите в следующей таблице допустимый вес для корзин для замораживания:

	верхняя корзина для замораживания	нижняя корзина для замораживания
F 1811 Vi	33 кг	33 кг

- Кладите продукты на дно корзины по всей поверхности, чтобы они промерзли, как можно быстрее.
- Кладите упаковки сухими, чтобы исключить их смерзание или примерзание.

Замораживаемые продукты не должны касаться уже замороженных, чтобы исключить их подтаивание.

Размораживание продуктов

Замороженные продукты могут быть разморожены

- в микроволновой печи,
- в духовке, в режиме "Конвекция" или "Размораживание",
- при комнатной температуре,
- в холодильнике (холод, который отдают замороженные продукты, используется для охлаждения продуктов),
- в пароварке.

Плоские ломтики мяса или рыбы

после подтаивания можно укладывать на горячую сковородку.

Фрукты можно размораживать при комнатной температуре как в упаковке, так и в закрытой миске.

Овощи в замороженном виде можно класть в кипящую воду или тушить в горячем масле. Приготовление займет при этом немного меньше времени, чем для свежих овощей, в связи с изменением клеточной структуры продуктов.

Размороженные или подтаявшие продукты не замораживайте снова, если Вы не подвергли их термической обработке (сварили или поджарили). Только в этом случае возможно повторное замораживание.

Замораживание и хранение

Быстрое охлаждение напитков

Если Вы кладете бутылки с напитками в морозильную камеру, то вынимайте их **не позднее, чем через 1 час**, так как иначе они могут лопнуть!

Приготовление кубиков льда

Для работы автоматического генератора льда необходимо подключение к системе водоснабжения (см. главу "Подключение к системе водоснабжения").

Включение генератора льда

- Убедитесь, что емкость для сбора льда находится под генератором льда.

Приготовление кубиков льда возможно только при условии, что генератор льда полностью закрыт.



- Нажмите сенсорную кнопку для ВКЛ/ВЫКЛ генератора льда, чтобы она загорелась на желтом фоне.

Как только морозильная камера охладилась, генератор льда наполняется водой.

Как только вода замерзла, кубики льда подаются из генератора в емкость для льда.

Генератор льда производит максимум 120 кубиков за 24 часа.

Объем производства кубиков льда зависит от температуры в морозильном отделении: чем температура ниже, тем больше кубиков льда производится.

После ввода в эксплуатацию может пройти 10 часа, прежде чем первые кубики льда попадут в емкость.

Как только емкость для льда наполняется, изготовление льда автоматически прекращается.

Не ставьте маленькие бутылки или другое для быстрого охлаждения в генератор льда. Генератор льда может быть заблокирован и поврежден!

Первые три емкости с кубиками льда после начала работы генератора льда непригодны для употребления, т.к. вода служит для промывания водных трубок! Это относится, как к первому вводу в эксплуатацию, так и к отключению прибора на длительное время.

Приготовление кубиков льда

Выключение генератора льда

За несколько часов до выключения генератора льда, прибор должен быть отключен от стационарного подключения к водоснабжению.

Если Вам не нужны кубики льда, Вы можете выключить генератор льда.



- Нажмите сенсорную кнопку для ВКЛ/ВЫКЛ генератора льда, чтобы она загорелась на белом фоне.

Автоматическое размораживание

Прибор оснащен системой "NoFrost", благодаря этому размораживание происходит автоматически.

Образующаяся влага осаждается на испарителе, автоматически оттаивает время от времени и испаряется.

Благодаря автоматическому размораживанию морозильная камера никогда не покрывается льдом.

Продукты при этом не оттаивают!

Чистка и уход

Следите за тем, чтобы вода не попала в электронику или освещение прибора.

Не используйте для очистки парогенератор. Пар может попасть в токоведущие детали и стать причиной короткого замыкания.

Типовая табличка внутри прибора не может быть снята. Она требуется в случае возникновения неисправности!

Чтобы избежать повреждений поверхности, не используйте при очистке

- чистящие средства, содержащие соду, кислоту или хлориды,
- чистящие средства для удаления накипи,
- абразивные чистящие средства, например, абразивный порошок, пасту, пемзу,
- чистящие средства, содержащие растворитель,
- средства для чистки поверхностей из нержавеющей стали,
- чистящие средства для посудомоечных машин,
- спреи для очистки духовки,
- очиститель для стекла,
- жесткие губки с абразивной поверхностью и щетки, напр., губки для кастрюль
- очиститель от грязи,

- острые металлические скребки!

Перед чисткой



- Полностью выключите прибор с помощью переключателя.

Переключатель находится с правой стороны под панелью управления.

- Вытащите вилку из розетки или отключите предохранитель.
- Выньте из прибора продукты и положите их в прохладное место.
- Выньте все съемные детали для чистки.

Внутреннее пространство, принадлежности

Для чистки используйте теплую воду с небольшим количеством моющего средства.

Мойте все детали вручную, но не в посудомоечной машине.

- Чистите холодильник не менее одного раза в месяц.
 - Промойте внутреннюю камеру и принадлежности после чистки водой и вытрите насухо салфеткой.
- Оставьте дверцу на некоторое время открытой.

Рамки из алюминия

Рамки для полок в дверце выполнены из алюминия.

Алюминий - это "живой" материал. Угол зрения, направление света и окружающая среда влияют на отражающую способность алюминия и тем самым определяют внешний вид прибора.

Алюминий относится к легко повреждаемым материалам (царапины, порезы).

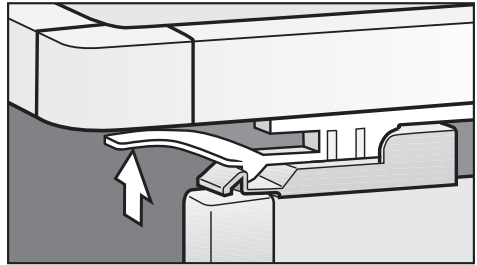
Рамки из алюминия могут изменить цвет или приобрести иной внешний вид при продолжительном воздействии на них загрязнений. Поэтому загрязнения следует удалять немедленно.

Емкость для льда

Емкость для льда установлена на телескопические направляющие и может быть далеко вытянута для загрузки и выгрузки.

Для очистки емкость для льда может быть вынута совсем:

- Выдвиньте емкость для льда до упора.



- Вытяните вверх с обеих сторон защелкивающиеся соединения и выньте емкость для льда по направлению вверх.

Затем снова задвиньте телескопические направляющие емкости. Так Вы избежите повреждений!

Для установки емкости для льда обратно

- выдвиньте телескопические направляющие до упора.
- Вставьте емкость для льда так, чтобы она была зафиксирована спереди и сзади.
- Задвиньте емкость для льда до конца.

Чистка и уход

Поперечные отверстия для вентиляции

- Регулярно чистите вентиляционные отверстия кисточкой или пылесосом. Скопления пыли повышают расход электроэнергии.

Уплотнитель двери

Не допускается смазывать уплотнение дверцы маслом или мазью. Иначе оно со временем становится пористым.

- Уплотнение дверцы регулярно промывайте чистой водой, а затем насухо протирайте салфеткой.

После чистки

- Установите на свои места все части прибора.
- Снова подключите прибор к сети и включите его.
- Включите функцию суперзамораживания, чтобы морозильное отделение быстро охладилось.
- Задвиньте корзины для заморозки с продуктами в морозильное отделение, как только температура в нем будет достаточно низкой.
- Выключите функцию суперзамораживания, как только будет достигнута постоянная температура морозильной камеры -18 °С.

Ремонт электроприборов имеют право производить только квалифицированные специалисты. Вследствие неправильно выполненных ремонтных работ может возникнуть серьезная опасность для пользователя.

Что делать, если ...

... прибор не охлаждается?

- Проверьте, включен ли прибор. На панели управления горит кнопка включения.
- Проверьте, правильно ли вставлена вилка прибора в розетку.
- Проверьте, не сработал ли предохранитель домашней электропроводки, так как морозильник, сеть или другой прибор могли выйти из строя.
Вызовите специалиста-электрика или сервисную службу.
- Проверьте установки температуры.

... температура в морозильной камере слишком низкая?

- Установите более высокую температуру.
- Выключите функцию суперзамораживания.
- Проверьте, правильно ли закрыта дверца прибора.

- Возможно, сразу было заморожено большое количество продуктов? Так как из-за этого компрессор работает очень долго, то температура в холодильной камере автоматически опускается.

... после нескольких попыток не удается открыть дверцу прибора?

- Это не неисправность. Из-за всасывающего эффекта дверца сможет быть открыта без усилий только через некоторое время.

... увеличивается частота и продолжительность включения компрессора?

- Проверьте, возможно, вентиляционное отверстие в цоколе закрыто или запылилось.
- Часто открывалась дверца прибора, или на хранение размещалось большое количество продуктов.
- Проверьте, правильно ли закрыта дверца прибора.

... длительное время работает компрессор?

В целях экономии электроэнергии компрессор включается при низком расходе холода в режим с пониженным числом оборотов. В связи с этим увеличивается время работы компрессора.

Что делать, если ...?

... индикатор температуры в морозильном отделении показывает -18 °С, хотя мною была установлена более высокая температура?

Здесь нет неисправности. При включенном генераторе льда и в то же время низкой температуре в помещении (< +18 °С) температура автоматически устанавливается на -18 °С.

Только так можно обеспечить безупречную работу генератора льда.

... замороженные продукты оттаивают, так как температура в морозильном отделении слишком высокая?

■ Возможно, температура в помещении ниже того уровня, на который рассчитан прибор.

Повысьте температуру в помещении.

Компрессор включается реже, если температура в помещении слишком низкая. Поэтому в морозильной камере могло стать теплее.

... продукты смерзлись?

■ Разделить продукты тупым предметом, например, ручкой ложки.

... звучит предупреждающий сигнал?

Дверца прибора открыта ок. 5 минут.

■ Закройте дверцу!

... раздается предупреждающий сигнал и сенсорная кнопка индикатора понижения температуры или открывании дверцы горит или мигает?

■ Прибор открыт, или

■ температура в приборе сильно поднялась, т.к.

– в прибор попало очень много теплого воздуха,

– было заморожено большое количество продуктов,

– прибор был отключен от сети.

Как только аварийное состояние будет устранено, предупреждающий сигнал прекратится и погаснет сенсорная кнопка сигнала оповещения при изменении температуры или открывании дверцы.

Индикатор температуры показывает самое высокое значение, которое было отмечено во время повышения температуры в морозильной камере.

Проверьте, не подтаяли ли продукты. Если это так, то обработайте продукты (сварите или обжарьте), прежде чем снова их замораживать.

... индикатор замены водного фильтра горит красным?

Водный фильтр должен скоро быть заменен.

■ При необходимости закажите новый водный фильтр у дилера компании Miele.

... индикатор замены водного фильтра мигает красным?

- Замените водный фильтр.

... генератор льда не включается?

- Проверьте, подключен ли холодильник к электросети и включен ли он.

... генератор льда не производит кубики льда?

- Проверьте, включен ли прибор.
- Проверьте, включен ли генератор льда.
- Проверьте, установлено ли стационарное подключение к системе водоснабжения.
- Был удален воздух из узла подачи воды перед первым вводом в эксплуатацию?
- Проверьте, открыт ли кран подвода воды.
- Проверьте, находится ли емкость для льда в правильном положении.
- Проверьте, возможно, температура в морозильной камере слишком высока.
- Проверьте, достаточен ли напор воды. Напор воды должен быть от 1,72 до 8,25 бар.
- Проверьте, возможно, был установлен другой тип клапана, из-за которого напор воды столь низкий.

Помните о том, что срок производства первых кубиков льда может составлять до 10 часов.

... генератор льда производит только маленькие кубики льда?

- Включены ли другие приборы, подключенные к системе водоснабжения?
Избегайте одновременного включения посудомоечной машины, стиральной машины и т.п.
- Проверьте, возможно, должен быть заменен водный фильтр.
- Проверьте, достаточен ли напор воды. Напор воды должен быть от 1,72 до 8,25 бар.
- Проверьте, возможно, был установлен другой тип клапана, из-за которого напор воды столь низкий.

Помните о том, что срок производства первых кубиков льда может составлять до 10 часов.

Что делать, если ...?

... кубики льда неприятно пахнут или неприятны на вкус?

- Вы используете генератор льда редко?
Лед может при длительном хранении перенять вкус и запах других веществ.
- Вы храните неупакованные продукты в морозильной камере?
Лед может принять запах и вкус неупакованных продуктов.
- Проверьте, возможно, емкость для льда загрязнена и при необходимости очистите ее.

... генератор производит мало кубиков льда или они бесформенные?

- Проверьте, достаточен ли напор воды. Напор воды должен быть от 1,72 до 8,25 бар.
- Проверьте, возможно, температура в морозильной камере слишком высока.
- Замените водный фильтр.

... из прибора вытекает вода?

- Немедленно перекройте запорный кран!
- Проверьте, возможно, в приборе повреждена система водоснабжения. Вызовите сервисную службу!
- Проверьте, возможно, напор воды слишком низкий.
- Проверьте, возможно, установлен другой тип клапана.

... на индикаторе температуры попеременно появляется "_F" и "121"?

В генератор льда не подается вода.

- Проверьте, установлено ли стационарное подключение к системе водоснабжения.
- Проверьте, открыт ли кран подвода воды.

... на индикаторе температуры появляется другое сообщение об ошибке с "_F"?

Обнаружена неисправность. Позвоните в сервисную службу.

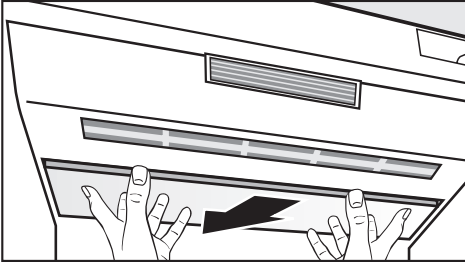
... не горит внутреннее освещение?

Дверца прибора была долгое время открыта? Освещение автоматически выключается при открытой дверце спустя 5 минут из-за перегрева. После некоторого времени охлаждения оно снова включается.

Если освещение не включается при открытой на незначительное время дверце, то в этом случае неисправна система освещения.

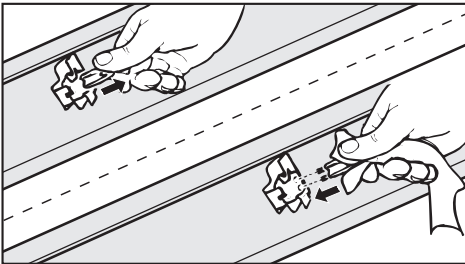
- Выключите прибор с помощью переключателя.
- Отключите прибор от электросети, выключив предохранитель внутренней проводки.

Верхняя подсветка:



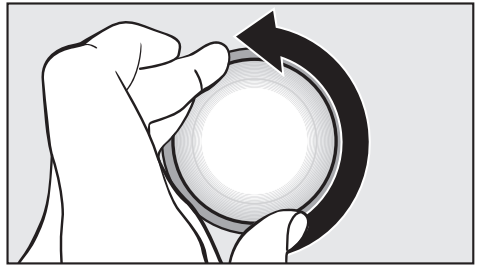
- Возьмитесь двумя руками спереди за плафон и подвиньте его назад.
- Наклоните плафон вперед.

Не трогайте галогенную лампу голыми руками!
Используйте для смены галогенной лампы мягкую салфетку.



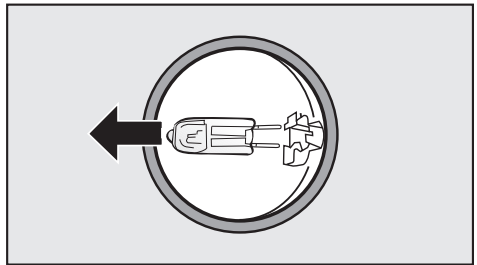
- Выньте неисправную галогенную лампу.
- Установите новую галогенную лампу в патрон.
Тип галогенной лампы:
20 W/12 V/ Патрон GY 6.35.
- Сначала вставьте плафон снова назад и затем потяните вперед, до фиксации.

Боковая подсветка:



- Поверните плафон лампы против часовой стрелки и снимите его.

Не трогайте галогенную лампу голыми руками!
Используйте для смены галогенной лампы мягкую салфетку.



- Выньте неисправную галогенную лампу.
- Установите новую галогенную лампу в патрон.
Тип галогенной лампы:
5 W/12 V/ Патрон G 4.
- Снова вставьте плафон лампы и поверните по часовой стрелке, пока он не будет закреплен.
- Снова подключите прибор к сети и включите его.

Что делать, если ...?

При наличии неисправностей, которые Вы не в состоянии устранить самостоятельно, обратитесь в сервисную службу.

До устранения неисправности по возможности не открывайте дверцу прибора, чтобы минимизировать потерю холода.

Прибор поставляется с водным фильтром, который фильтрует воду для приготовления кубиков льда.

Установленный стандартный фильтр. Вы можете впоследствии заменить на фильтр из активированного угля. Такой фильтр удаляет хлор, а также другие вещества из водопроводной воды, которые влияют на вкус и запах воды, таким образом, для производства кубиков льда будет использоваться вода только хорошего качества.

Новые водные фильтры (стандартные и с активированным углем) Вы можете приобрести в магазине, торгующем техникой Miele.

Для безупречного качества кубиков льда водный фильтр необходимо регулярно менять!

Обратите внимание:

- После установки нового водного фильтра, выбросьте все кубики льда, которые будут изготовлены в последующие 24 часа после замены.
- Если прибор в течение последних недель или месяцев практически не включался, или кубики льда имеют неприятный запах, то замените фильтр из активированного угля.

Индикатор замены фильтра

Требование к замене водного фильтра появляется в зависимости от количества изготовленных кубиков, прилб. каждые 6 месяцев.



- Если индикатор замены фильтра **горит** красным цветом, это указывает на то, что скоро будет необходимо заменить фильтр.
- Ориентируйтесь на то, что скоро Вам придется заменить фильтр.

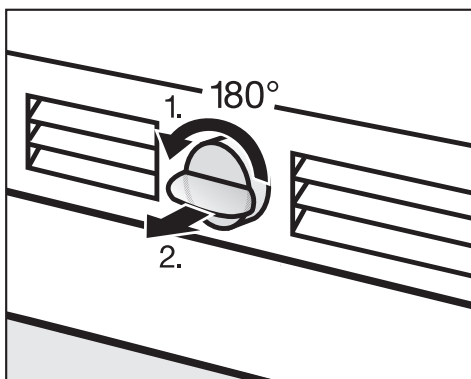
Новые водные фильтры (стандартные и с активированным углем) Вы можете приобрести в магазине, торгующем техникой Miele.

- Если индикатор замены фильтра **мигает** красным цветом, это указывает на то, что необходимо заменить фильтр.

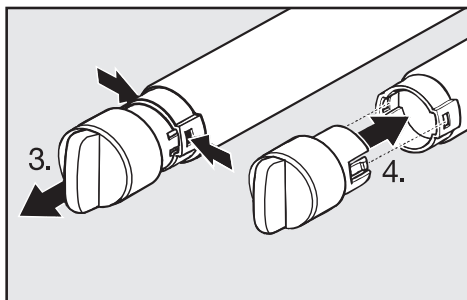
Водный фильтр

Замена водного фильтра

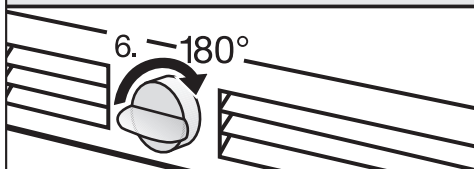
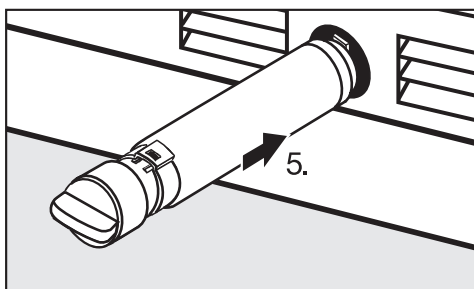
Воздух в системе может привести к тому, что вода и картридж фильтра при удалении выталкиваются рывком. Поэтому при замене фильтра будьте особенно осторожны.



- Нажмите на ручку и поверните ее на 180° против часовой стрелки (1.).
- Вытащите использованный картридж из прибора (2.).



- Снимите крышку с использованного картриджа фильтра (3.).
- Достаньте новый картридж фильтра из упаковки и удалите защитное покрытие.
- Наденьте крышку фильтра на новый картридж (4.).



- Задвиньте картридж фильтра прямо в отверстие в цокольной панели (5.).
- Поверните ручку на 180° по часовой стрелке, чтобы она встала вертикально (6.).



- После замены фильтра индикатор замены на панели управления продолжает мигать.

Подтвердите, как описано далее, замену фильтра дополнительно в электронном управлении прибора.

Подтверждение замены водного фильтра



- Положите палец на индикатор замены фильтра и не отпускайте его.



- Дополнительно положите палец на кнопку включения (не отпускайте индикатор замены фильтра!) и держите оба пальца прим. 5 секунд, пока не прозвучит свистящий сигнал.

Теперь замена водного фильтра подтверждена, и активирована функция требования следующей замены фильтра.

Индикатор замены фильтра на панели управления гаснет.

- Закройте дверцу.

После установки нового водного фильтра выбросьте все кубики льда, которые будут изготовлены в последующие 24 часа после замены.

Использование внешнего водного фильтра

Если Вы установили внешний водный фильтр в Вашем доме, оставьте в приборе установленный стандартный фильтр.

Если Вы используете внешний фильтр для воды и поэтому хотели бы деактивировать индикацию для замены фильтра, обратитесь в сервисную службу!

Посторонние звуки

Звуки, характерные для работы прибора	Из-за чего они возникают?
Гудение	Гудение вызывается работающим мотором (компрессором). Звук может быть некоторое время более громким при включении мотора.
Бульканье	Бульканье, бурление или жужжание вызывается тем, что по трубкам внутри прибора циркулирует хладагент.
Короткие металлические звуки	Такие звуки слышны всегда при включении или выключении мотора термостатом.
Журчание	У приборов с несколькими камерами или с системой No Frost может быть слышно тихое журчание, вызываемое потоком воздуха внутри прибора.
Щелчки ...	Щелчки слышны, если в приборе происходит расширение материала.

Учтите, что шумы, вызываемые работой мотора и циркуляцией хладагента, неизбежны!

Другие звуки

Из-за чего они возникают и как Вы их можете устранить?

Щелчки, стук, дребезжание	Прибор установлен неровно: выровняйте положение прибора, используя ватерпас, с помощью винтовых ножек или, подложив что-либо под прибор. Прибор прикасается к другой мебели или другим приборам: отодвиньте прибор от мебели или других приборов. Боксы, контейнеры и полки качаются или заедают (неправильно установлены): проверьте положение съемных деталей и при необходимости установите их заново. Бутылки или другие емкости соприкасаются: отодвиньте бутылки или другие емкости друг от друга. Держатель кабеля, необходимый при транспортировке, еще прикреплен к задней стенке прибора: снимите держатель кабеля.
----------------------------------	------------------------------------------------------------------------------------------------------------------------------------------------------------------------------------------------------------------------------------------------------------------------------------------------------------------------------------------------------------------------------------------------------------------------------------------------------------------------------------------------------------------------------------------------------------------------------------------------------------------------------------------------------------------------------

Если Вы не можете самостоятельно устранить неисправности, обращайтесь, пожалуйста, в сервисную службу Miele.

Информацию о сервисной службе Miele и условиях гарантии Вы найдете в разделе "Гарантия качества товара".

Сервисной службе необходимо сообщить модель и номер Вашего прибора. Эти данные Вы найдете на типовой табличке внутри прибора.

Нижеследующая информация актуальна только для Украины:

соответствует требованиям "Технического регламента ограничения использования некоторых небезопасных веществ в электрическом и электронном оборудовании (2002/95/ЕС)"

Постановление Кабинета Министров Украины от 03.12.2008 № 1057

Сертификат (только для РФ)

РОСС DE.ME10.B12279
с 14.03.2012 по 14.03.2015

Соответствует требованиям:
ГОСТ Р 52161.2.24-2007,
ГОСТ Р 51318.14.1-2006 (Р. 4),
ГОСТ Р 51318.14.2-2006 (Р. 5, 7),
ГОСТ Р 51317.3.2-2006 (Р. 6, 7),
ГОСТ Р 51317.3.3-2008

Подключение к системе водоснабжения

Указания по подключению к системе водоснабжения

Подключение к системе водоснабжения должны выполнять только квалифицированные специалисты.

Вода, подаваемая к прибору, должна соответствовать действующим в стране требованиям к питьевой воде.

- Прибор соответствует требованиям норм IEC 61770 и EN 61770.
- Все инструменты и устройства, используемые для подвода воды к прибору, должны соответствовать действующим требованиям.
- Подача воды в прибор должна осуществляться через систему холодного водоснабжения.
- Давление воды должно составлять от 1,72 до 8,25 бар.
- Стальной шланг имеет длину 3 м. Длину шланга можно увеличить с помощью удлинительного шланга. Его монтаж должен проводить квалифицированный специалист. Удлинительный шланг можно приобрести в сервисной службе Miele.
- Между стальным шлангом и узлом подключения к системе водоснабжения необходимо установить запорный кран, который позволит перекрыть подачу воды в случае необходимости.

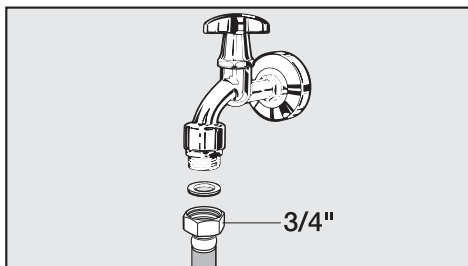
При встраивании прибора проследите за тем, чтобы запорный кран оставался доступным.

Подготовка подключения к системе водоснабжения

Подключение к системе водоснабжения нужно обязательно подготовить перед встраиванием прибора!

Не допускается выполнять подключение к системе водоснабжения, если прибор подключен к электросети.

Для подключения к узлу подачи воды необходим запорный кран с резьбой $\frac{3}{4}$ ".



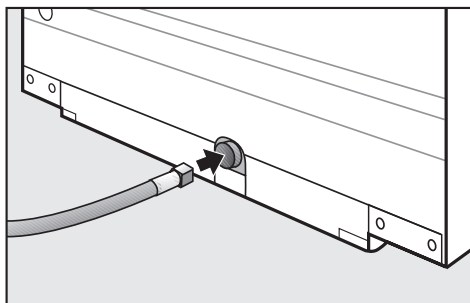
- Подсоедините стальной шланг к запорному крану.
- Проверьте, прочно ли затянуто резьбовое соединение.

Подключение к системе водоснабжения

Перед первым вводом в эксплуатацию поручите квалифицированному специалисту удаление воздуха из узла подачи воды:

- Для этого дайте наполниться стальному шлангу как можно лучше водой непосредственно перед его подключением к прибору.
- В заключение соберите вылившуюся воду с помощью салфетки.

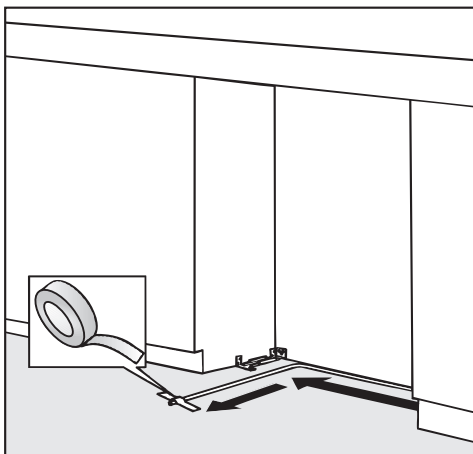
У приборов, подготовленных к выводу шланга,



- расположите прибор перед нишей для встраивания и протолкните стальной шланг через выводное отверстие на задней стороне прибора.

К этому моменту ниша для встраивания должна быть полностью подготовлена к размещению в ней прибора (см. главу "Встраивание прибора").

- Теперь продолжайте встраивание прибора.

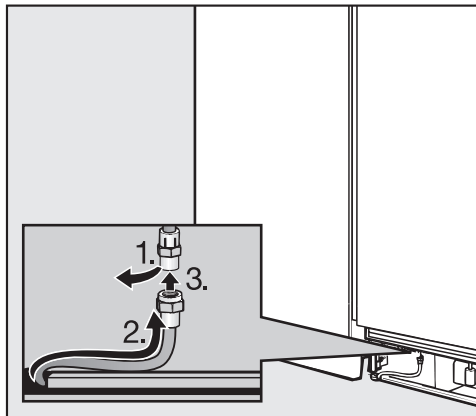


- Уложите стальной шланг в нише и закрепите его на полу ниши с помощью клейкой ленты. Так при задвигании прибора шланг не будет сдвинут или защемлен.
- Теперь проведите встраивание прибора в нише (см. главу "Встраивание прибора").

Подключение к системе водоснабжения

Монтаж стального шланга

При прокладке стального шланга следите, чтобы у него не было перегибов или повреждений.



- Снимите колпачок (1.) с узла подключения воды на передней стороне прибора.
- Наверните накидную гайку (2.) стального шланга на резьбу (3.).
- Проверьте, плотно ли затянуты резьбовые соединения.
- Осторожно откройте кран подачи воды и проверьте герметичность всех компонентов системы.
- Теперь подключите прибор к электросети (см. главу "Электроподключение").

Максимум через 10 часов первые кубики льда попадут из генератора льда в контейнер.

В комплект поставки прибора входит кабель питания от сети переменного тока 50 Гц 220 - 240 В для подключения к стандартной розетке, оснащенной защитным контактом.

Допускается подключение только к розетке с заземлением.

Для повышения безопасности рекомендуется включать в цепь питания прибора устройство защитного отключения УЗО, рассчитанное на ток срабатывания 30 мА.

Предохранитель должен иметь номинал не менее 10 А.

Сетевая розетка по возможности должна находиться рядом с прибором и быть легко доступной.

Запрещается подключение прибора с помощью разного рода удлинителей, так как они не обеспечивают достаточной безопасности прибора (например, опасность перегрева).

Не допускается подключать прибор к устройствам, работающим от автономных источников питания, например, от **солнечных батарей**. При включении прибора из-за пиков напряжения может срабатывать защитное отключение. Электроника может выйти из строя!

Если требуется замена кабеля электропитания, то необходимо обратиться к квалифицированному электромонтажнику.

Дополнительно для Украины

Внимание! Это изделие сконструировано для подключения к сети переменного тока с защитным (третьим) проводом заземления (зануления), которое соответствует требованиям п.7.1 "Правил устройства электроустановок".

Для Вашей безопасности подключайте прибор только к электросети с защитным заземлением (занулением). Если Ваша розетка не имеет защитного заземления (зануления), обратитесь к квалифицированному специалисту.

Не переделывайте штепсельную вилку и не используйте переходные устройства.

ПОМНИТЕ! ПРИ ПОДКЛЮЧЕНИИ К СЕТИ БЕЗ ЗАЩИТНОГО ЗАЕМЛЕНИЯ (ЗАНУЛЕНИЯ) ВОЗМОЖНО ПОРАЖЕНИЕ ЭЛЕКТРИЧЕСКИМ ТОКОМ!

Технические характеристики

Напряжение	220 В 240 В
------------	-------------

Частота	50 Гц
---------	-------

Предохранитель мин.	10 А
---------------------	------

Потребление электроэнергии

F 1811 Vi	0,79 А
-----------	--------

Класс энергетической эффективности

F 1811 Vi	A+
-----------	----

Место установки

Не допускается установка прибора вблизи плиты, системы отопления или около окна в зоне прямого попадания солнечных лучей. Чем выше окружающая температура, тем дольше работает компрессор и выше расход электроэнергии.

Для установки прибора подходит сухое проветриваемое помещение.

Если установка вдали от источника тепла невозможна, соблюдайте следующие минимальные расстояния до источника тепла:

- 3 см до электроплит,
- 30 см до масляных и угольных плит.

Климатический класс

Прибор изготовлен с учетом определенного климатического класса (пределы комнатной температуры), границы которого должны соблюдаться. Климатический класс обозначен на типовой табличке внутри прибора.

Климатический класс	Комнатная температура
SN	+10 °С до +32 °С
N	+16 °С до +32 °С
ST	+16 °С до +38 °С
T	+16 °С до +43 °С

Более низкая комнатная температура увеличивает время простоя компрессора. Это может привести к более высоким температурам в холодильнике, а замороженные продукты могут подтаять!

Безопасная эксплуатация холодильника гарантирована только в том случае, если он будет установлен и подключен согласно указаниям, приведенным в данной инструкции по эксплуатации.

Внимание!

Этот прибор очень тяжелый и при открытой дверце прибора может опрокинуться вперед. Держите дверцу прибора закрытой, пока прибор не будет встроен и закреплен в нише в соответствии с инструкцией по эксплуатации и монтажу.

Ввиду тяжести и величины прибора монтаж должен производиться непременно с помощью второго человека.

Вес прибора в пустом состоянии составляет:

F 1811 Vi 191 кг

Указания по монтажу

Пол ниши

Для безопасной установки прибора и обеспечения безупречного функционирования пол ниши должен быть ровным и горизонтальным.

Пол ниши должен быть из твердого, негнибаемого материала.

Из-за большого веса полностью нагруженному прибору необходим особо прочный пол ниши, проконсультируйтесь с архитектором или специалистом в области строительства.

Вес полностью нагруженного прибора составляет приблизительно:

F 1811 Vi 430 кг

Навеска дверцы

Прибор поставляется со стационарной навеской дверцы. Если необходимо сменить навеску дверцы, вызовите сервисную службу! Ни при каких обстоятельствах не проводите изменение навески дверцы сами!

Мебель/встроенные элементы

Прибор крепится к прилежащим и стоящим выше шкафам/элементам с помощью шурупов. По этой причине все предметы мебели, предназначенные для крепления, должны быть прикреплены к основанию или стене.

Вентиляция

Вентиляционные отверстия не должны быть закрыты или заставлены. Кроме того, их следует регулярно очищать от пыли.

Установка Side-by-side

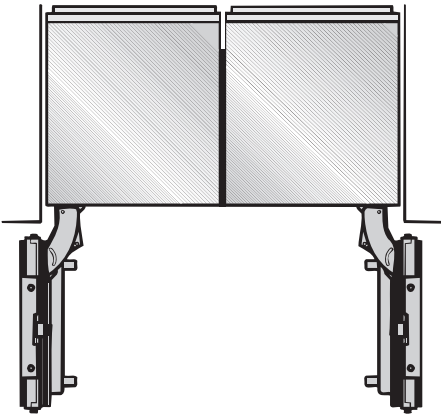
Этот прибор может быть установлен с другим холодильником/морозильником Side-by-side!

Монтажный комплект Side-by-side Вы можете приобрести в сервисной службе.

Уточните у Вашего дилера, какие комбинации возможны с Вашим прибором!

Крепление приборов описано в инструкции по эксплуатации монтажного комплекта Side-by-side.

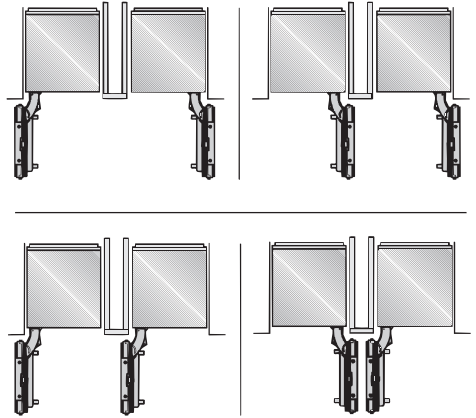
Крепление без промежуточной стенки с помощью монтажного комплекта Side-by-side



Если между приборами, расположенными рядом, нет промежуточной стенки, то приборы могут быть прикреплены друг к другу с помощью монтажного комплекта Side-by-side.

Крепление с промежуточной стенкой с помощью монтажного комплекта Side-by-side

Промежуточная стенка может быть толщиной минимум 16 мм.



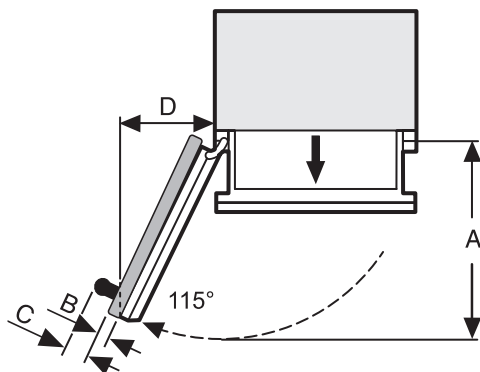
Если между приборами, расположенными рядом, есть промежуточная стенка толщиной **между 16 мм и 160 мм**, то приборы поочередно крепятся прилагаемыми монтажными материалами в нишу. Дополнительно потребуется монтажный комплект Side-by-side.

Установка с промежуточной стенкой без монтажного комплекта Side-by-side

Если между приборами, расположенными рядом, есть промежуточная стенка толщиной **больше 160 мм**, то приборы поочередно крепятся прилагаемыми монтажными материалами в нишу (без монтажного комплекта Side-by-side).

Указания по монтажу

Размер дверцы (Угол открывания 115°)

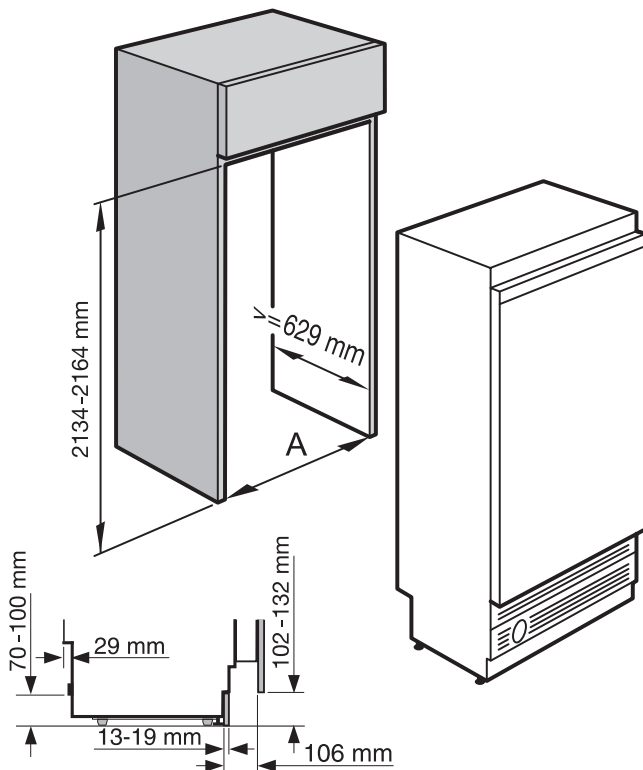


	A	B	C	D
F 1811 Vi	829 мм	Мебельный фронт (макс. 38 мм)*	Дверная ручка*	363 мм

* Размеры мебельного фронта и ручек варьируются в зависимости от дизайна кухни.

Для этих морозильников фирма Miele рекомендует использовать полный угол открывания дверцы 115°.

Размеры прибора и ниши для встраивания



Ширина ниши

A

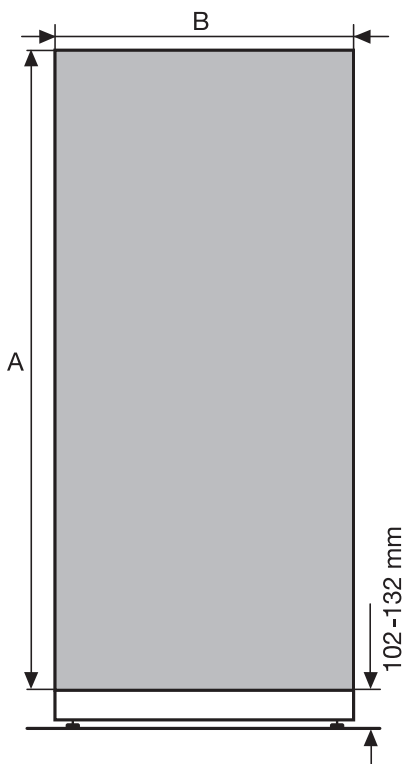
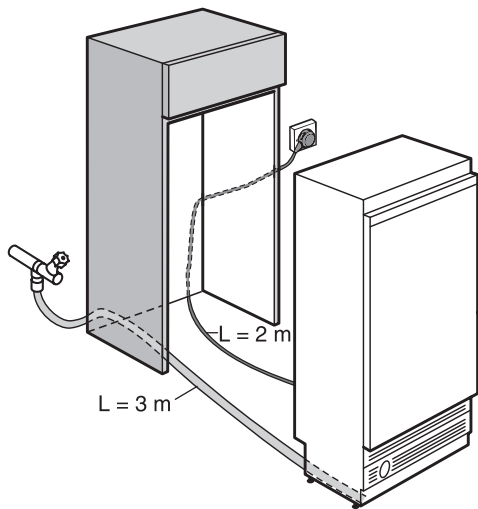
F 1811 Vi

762 мм – 765 мм

Размеры прибора и ниши для встраивания

Прокладывание электроподключения и стационарного подключения к воде

Размеры мебельного фронта



	A	B
F 1811 Vi	2029 мм	756 мм

В связи с тяжестью и величиной прибора, монтаж должен производиться обязательно с помощью второго человека.

Необходимые инструменты и принадлежности

- Аккумуляторная дрель-отвертка
- Отвертка Torx
- Перфораторная дрель
- Боры различной величины в зависимости о материала
- Молоток
- Гаечный ключ (шестигранник: 8 мм)
- Клейкая лента
- Разводной ключ
- Уровень
- Угольник

При креплении шкафа для встраивания к стене (см. гл. "Встраивание прибора"):

- в зависимости от материала стены подходящие дюбели/соединительные болты

Прочее

- Лестница
- Тележка
- возм. деревянная балка (поперечное сечение мин. 75 мм x 100 мм) в качестве альтернативной защиты от опрокидывания, длина в соответствии с шириной ниши для встраивания
- шурупы для дерева различной величины

Оptionальные принадлежности

- Монтажный комплект Side-by-side для установки двух приборов Side-by-side

Встраивание прибора

Фронтальная поверхность из нержавеющей стали

Фронтальная поверхность из нержавеющей стали, а также цокольная вентиляционная решетка из нержавеющей стали могут быть приобретены у дилеров или в сервисной службе Miele.

Вес мебельного фронта

Перед монтажом мебельного фронта точно установите, что не превышен допустимый вес монтируемого фронта:

Прибор	макс. вес мебельного фронта в кг
F 1811 Vi	48

При монтаже мебельных дверец, вес которых превышает допустимый, возможны повреждения шарниров!

Встраивание в отдельную нишу

При установке прибора в отдельную нишу, служащую для разделения помещения (например, стенной шкаф), задняя сторона ниши, граничащая с прибором, должна быть облицована.

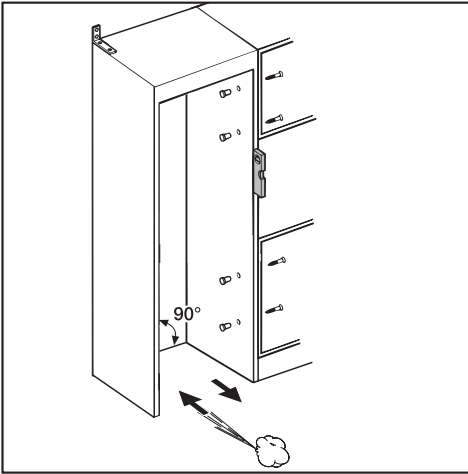
В конце ряда кухонных шкафов

Если одна стенка прибора будет видна, то необходимо использовать боковую панель.

Перед установкой прибора в нишу боковая панель должна быть прикреплена к стене, полу и находящимся сверху элементам мебели.

Размеры боковой панели должны соответствовать мебельной стенке, находящейся напротив.

Выравнивание ниши для встраивания



Перед встраиванием прибора следует выполнить тщательное выравнивание мебельного шкафа с помощью уровня. Все углы шкафа должны составлять 90° , так как иначе дверца не будет прилегать со всех 4 углов.

- Боковые стенки ниши для встраивания должны быть прямыми.
- Боковые панели ниши для встраивания должны быть толщиной минимум 16 мм.
- Цокольная планка должна быть толщиной минимум 13 мм (рекомендовано: 19 мм).

Проверить нишу для встраивания

- Проверьте размеры для встраивания
- Проверьте расположение электроподключения и стационарного подключения к водоснабжению (см. главу "Электроподключение" и "Стационарное подключение к электроснабжению").
- Проверьте крепление прилегающих элементов мебели. Все элементы ниши для встраивания должны быть прикреплены к стенам.
- Проверьте прилегающие единицы мебели на возможное соприкосновение (угол открывания дверец).

Перед встраиванием

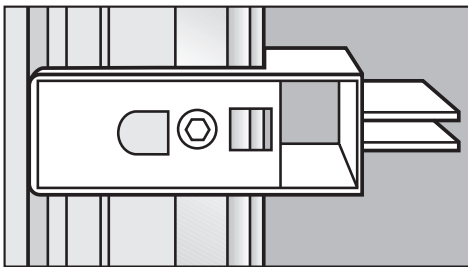
⚠ Предостережение! Прибор очень тяжелый и при открытой дверце может опрокинуться вперед!

- Перед встраиванием выньте из прибора или снимите с внешней задней стенки прибора принадлежности.
- Удалите держатель кабеля с задней стенки прибора.
- Проверьте, свободно ли расположены все части у задней стенки прибора. Осторожно отогните прикасающиеся к задней стенке детали.

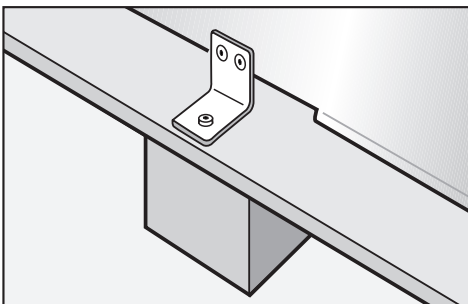
Встраивание прибора

Чтобы предотвратить повреждения нижней панели при монтаже прибора,

- закрепите остатки коврового покрытия или т.п. на полу перед предусмотренным местом установки.




- **Не** удаляйте установочные элементы с дверцы прибора. Они потребуются позже для встраивания в нишу.



- Проверьте отсутствие повреждений прибора при транспортировке.

Не устанавливайте поврежденный прибор!


- Отвинтите болты, которыми прибор крепится к палете.

 **Предостережение!**
Обратите внимание, что прибор больше не закреплен!

- Осторожно поднимите прибор с поддона со стороны задней стенки с помощью нескольких человек.

В положении стоя Вы можете подвинуть прибор с помощью роликов к задней стенке.

Подготовка ниши для встраивания

 **Держите дверцу прибора закрытой до тех пор, пока прибор не будет встроен в нишу!**

Учитывая размер и вес прибора, необходимо сразу после закрепления прибора в нише обязательно предохранить его от опрокидывания.

Материал для монтажа

Материал для монтажа прибора прилагается к прибору. Пластиковые пакеты отмечены буквами.

Для каждого шага впоследствии будет указана буква пластикового пакета с требуемым материалом.

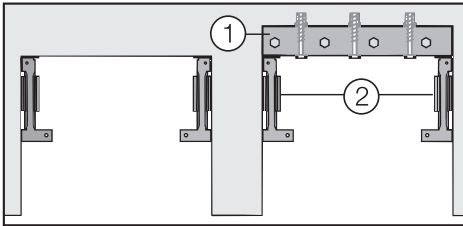


- Используйте прилагаемую отвертку Torx для завинчивания шурупов.

Крепление от опрокидывания

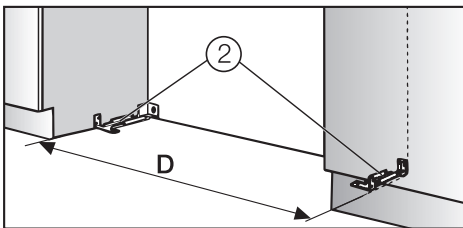
С помощью прилагаемого крепления прибор может быть закреплен в нише, что предотвратит его опрокидывание.

Используйте для каждого отдельного прибора или для каждой комбинации приборов (Side-by-side) два крепления от опрокидывания.



Если ниша глубже, чем прибор, установите массивную деревянную балку ① сзади крепления от опрокидывания ② и прикрепите ее к полу или к стене.

Длина деревянной балки ① соответствует нише для встраивания.



Расстояние "D" между креплениями ② в точности соответствует ширине прибора.

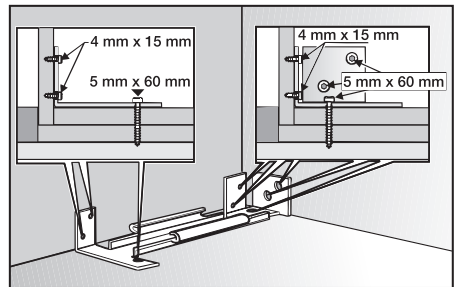


- Расположите крепления от опрокидывания ② слева и справа в нише прибора таким образом, что-

бы они плотно прилегали к стенке ниши.

- Обозначьте отверстия для сверления через крепления от опрокидывания ② на нижней поверхности ниши, боковых и задней стенках.
- Отложите в сторону крепления от опрокидывания - позже они Вам снова потребуются.

В прилагаемом комплекте есть крепежные шурупы для применения с различными материалами. Если поставляемые шурупы не обеспечивают надежного крепления от опрокидывания, тогда необходимо выбрать другое крепление.



- Просверлите следующие отверстия:
 - 3 мм диаметр для 5 x 60 мм-шурупов
 - 2 мм диаметр для 4 x 15 мм-шурупов



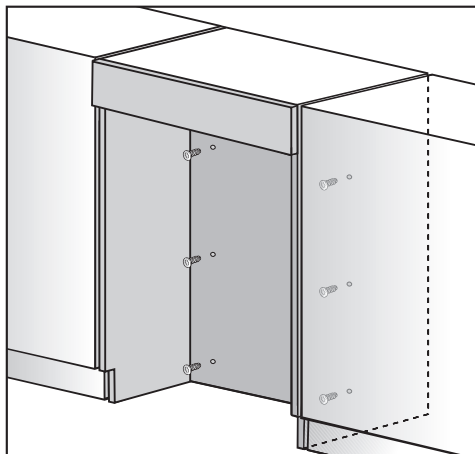
- Теперь закрепите в нише крепления от опрокидывания.

Встраивание прибора

Убедитесь, что шурупы проникают в пол и боковые стенки минимум на 19 мм.

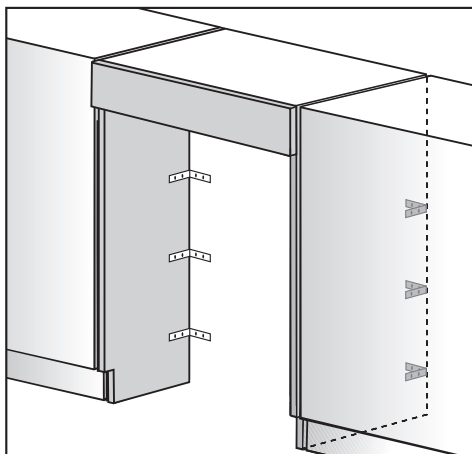
Если прилагаемое крепление от опрокидывания нельзя закрепить в нише, то шкаф для встраивания необходимо в нескольких местах привинтить к лежащей за ним стене. Только так можно обезопасить прибор после его встраивания в шкаф от опрокидывания!

Если у Вас шкаф для встраивания с задней стенкой



■ привинтите заднюю стенку шкафа в нескольких местах непосредственно к лежащей за ней стене. Для этого используйте, в зависимости от материала стены, подходящие дюбели/крепежные шурупы.

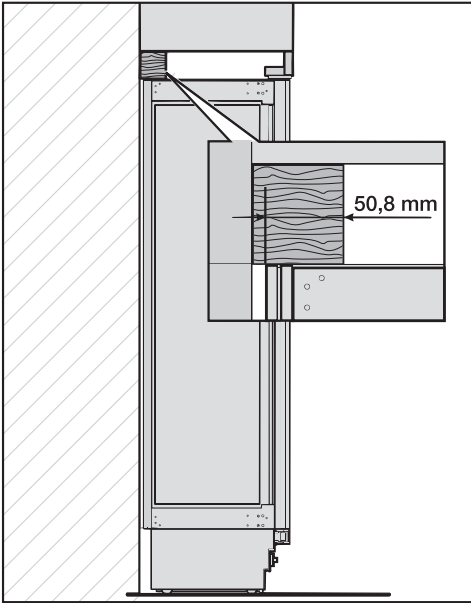
Если у Вас шкаф для встраивания **без** задней стенки



■ привинтите шкаф в нескольких местах к лежащей за ним стене с помощью подходящих крепежных уголков. Для этого используйте, в зависимости от материала стены, подходящие дюбели/крепежные шурупы.

Альтернативное крепление от опрокидывания

Прибор можно защитить от опрокидывания также с помощью деревянной балки над ним. При этом не должно оставаться зазора между прибором и деревянной балкой.



- Деревянная балка должна быть в поперечном сечении мин. 75 мм x 100 мм.
- Длина деревянной балки соответствует нише для встраивания.
- Если ниша для встраивания глубже прибора, используйте деревянную балку с большим поперечным сечением или дополнительную деревянную балку.
- Деревянная балка должна закрывать прибор на минимум 50,8 мм.

- Маркируйте положение нижнего края деревянной балки у задней стенки ниши для встраивания.
- Выберите длину шурупов в соответствии с толщиной деревянной балки.

Определите количество шурупов в соответствии с шириной ниши, чтобы было обеспечено надежное крепление балки!

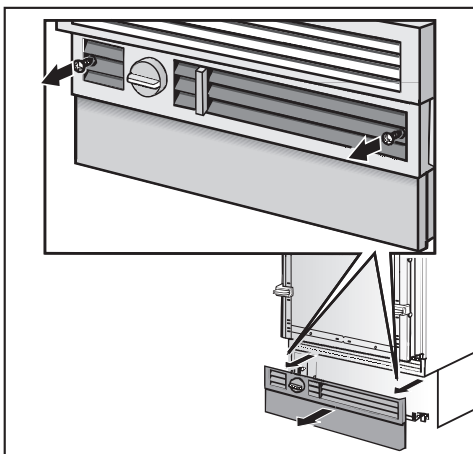
- Установите, где находятся стойки в области задней стенки ниши, и соответственно промаркируйте просверленные отверстия балки.
- Просверлите отверстия в деревянной балке.
- Укрепите деревянную балку на задней стенке ниши.

Затем подготовьте стационарное подключение к водоснабжению. (см. главу "Стационарное подключение к водоснабжению").

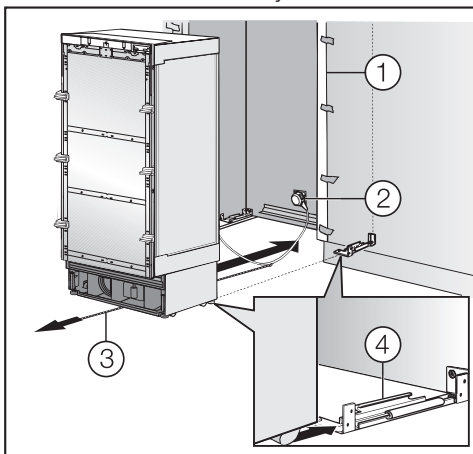
Встраивание прибора

Задвинуть прибор в нишу

Если Вы хотите установить два прибора Side-by-side, соедините приборы между собой (см. инструкцию по использованию монтажного комплекта Side-by-side).



- Отвинтите цокольную панель.



- Чтобы защитить фронт прилегающей мебели, укрепите с обеих сторон поставляемую с прибором защиту канта ①.

- Вставьте вилку в розетку ②.

Розетка должна находиться рядом с прибором и быть легко доступна! В противном случае прибор должен включаться и выключаться с помощью внешнего выключателя с достаточным контактным отверстием!

При комбинации Side-by-side каждый прибор должен подключаться к отдельной розетке.

- Обезопасьте сетевой кабель от зажимания:
Укрепите шнурок в середине сетевого кабеля и вытяните кабель при задвигании прибора под прибором вперед ③.
- Аккуратно задвиньте прибор в нишу, таким образом, чтобы ножки прибора попали в фиксаторы от опрокидывания ④.

Если прибор не задвигается в нишу, например, если пол неровный,

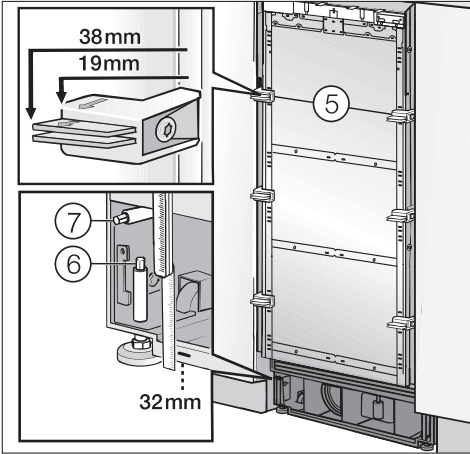
- немного вывинтите задние регулируемые ножки (см. "Выравнивание прибора") и задвиньте прибор в нишу.

Следите за тем, чтобы при задвигании прибора в нишу не было повреждено электроподключение и стационарное подключение к водоснабжению!

- Удалите защиту канта ① с окружающих фронтальных поверхностей мебели.

Выравнивание прибора

- Выровняйте прибор по отношению к окружающим фронтальным поверхностям.



Вспомогательные установочные элементы ⑤ на дверце прибора рассчитаны на толщину мебельного фронта 19 мм или 38 мм.

Передние и задние ножки могут регулироваться по высоте с передней стороны:

- Передние ножки: регулировка сверху с помощью гаечного ключа (с шестигранником 8 мм) ⑥.
 - Задние ножки: регулировка с помощью (аккумуляторной) отвертки или гаечного ключа с шестигранником (8 мм) для точной подгонки ⑦.
- Для выравнивания положите уровень на вспомогательные элементы ⑤ на дверце прибора.

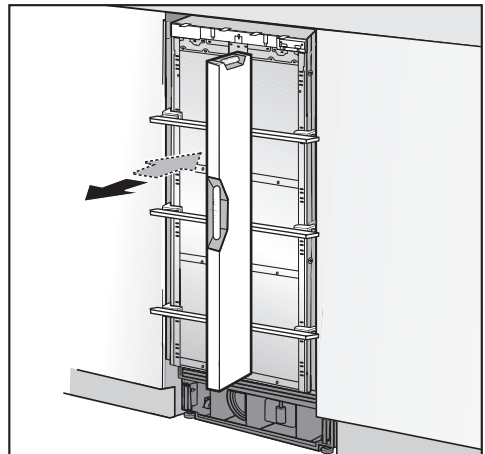
Важно!

При выкручивании ножек действуйте пошагово: попеременно слева, справа и т.д.

- Выверните ножки на такую высоту, пока не будет достигнута нанесенная на цоколь маркировка стандартного размера (32 мм). Стандартный размер в 32 мм относится при этом к высоте ниши в 2134 мм.

Важно!

Выкручивайте ножки **настолько**, пока не будет достигнута нанесенная на цоколь маркировка заданной величины 62 мм (макс. высота ниши 2164 мм). В ином случае могут быть повреждения при регулировке задних ножек!

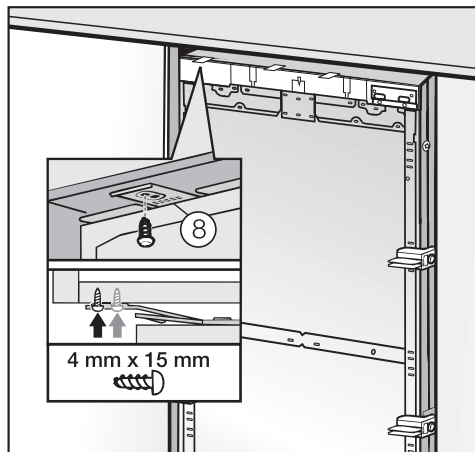


- Еще раз выровняйте прибор с помощью уровня.

Встраивание прибора

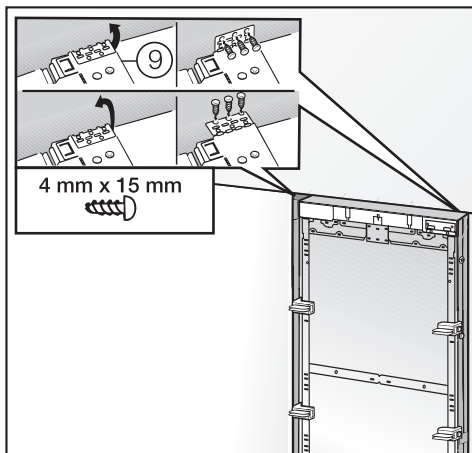
- Если в качестве альтернативной защиты от опрокидывания вверху прибора была использована деревянная балка, прибор должен быть повернут против деревянной балки до упора.

Закрепление прибора в нише



- Привинтите вверху планки крепежной пластины ⑧ к расположенным выше элементам мебели.

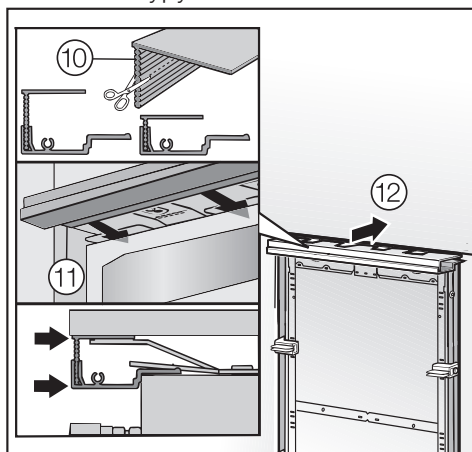
Если есть возможность закрепить прибор вверху, то он может быть закреплен в нише с помощью боковых крепежных планок:



- Отогните боковые крепежные планки ⑨ наружу.



- Приверните боковые крепежные планки шурупами.

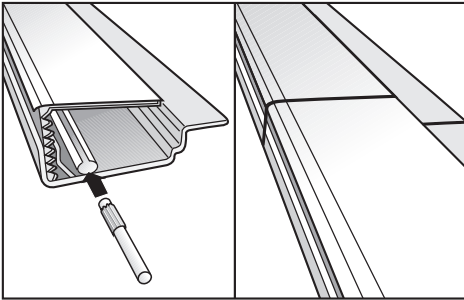


- Если необходимо, укоротите закрывающую планку ⑩ на необходимую высоту.
- Установите обе закрывающие планки друг на друга ⑪.

Встраивание прибора

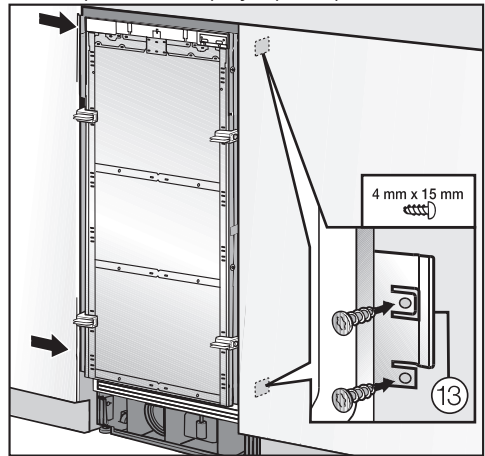
- Вставьте соединенные закрывающие планки так, чтобы был слышен звук фиксации ⑫.

При **комбинации Side-by-side** оба прибора соединяются одной длинной закрывающей планкой:



- Вставьте штифт (прилагается к монтажному комплекту Side-by-side) до половины в направляющую закрывающей планки прибора, стоящего слева.
- Установите вторую закрывающую планку на штифт и надавите на обе планки по направлению друг к другу.
- Соедините обе закрывающие планки в нише поверх прибора до отчетливой фиксации.

- Откройте дверцу прибора.



- Привинтите сверху планки крепежной пластины ⑬ к расположенным рядом элементам мебели.

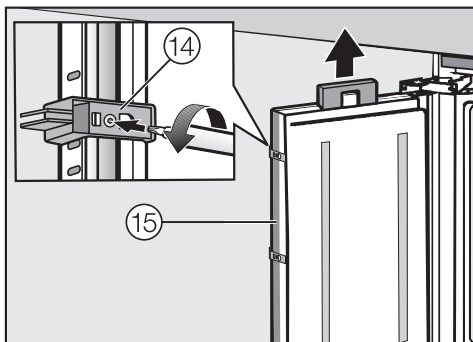
При комбинации Side-by-side приборы могут быть прикреплены только к наружным сторонам мебельных стенок.

Присоедините шланг для воды к прибору (см. "Стационарное подключение к водоснабжению").

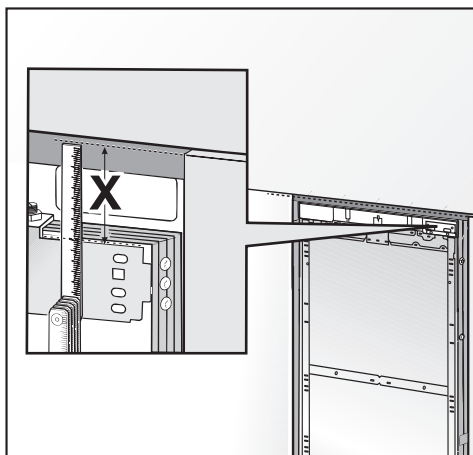
Встраивание прибора

Подготовка монтажа мебельного фронта

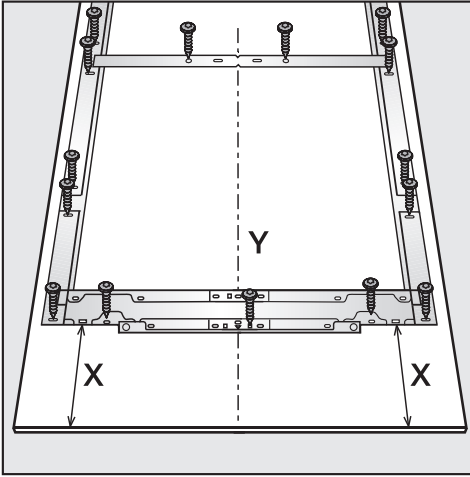
- Поставьте полки в дверцу холодильника.



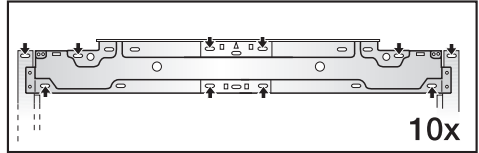
- Откройте дверцу прибора до упора.
- Отвинтите вспомогательные элементы ⑭ и угловые планки ⑮ от дверцы прибора.
- Угловые планки ⑮ и винты отложите в сторону - они Вам потребуются позже.
- Снимите закрывающую пластину с выключателя со световым контактом.
- Закройте дверцу.



- Измерьте расстояние X между регулировочной шиной и верхним кантом расположенного рядом мебельного фронта.
- Отвинтите обе гайки на дверце прибора и отложите их в сторону - они Вам потребуются позже.
- Положите монтируемый мебельный фронт внутренней стороной вверх на прочную поверхность (чтобы избежать царапин, положите под нее покрывало).



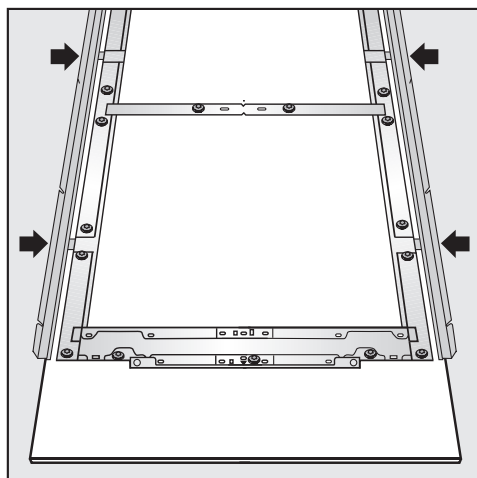
- Прикрепите монтажную раму сверху мебельного фронта минимум 10 шурупами:



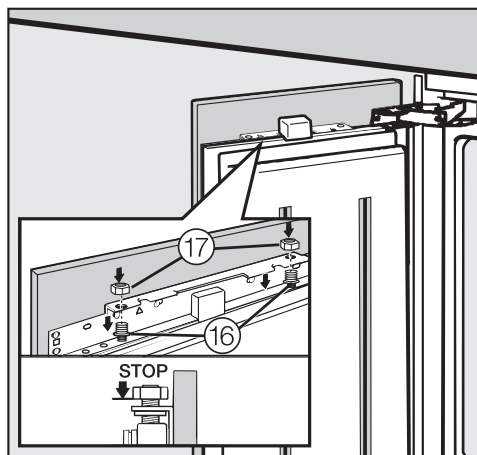
- Маркируйте расстояние **X** на внутренней стороне мебельного фронта.
 - Установите и маркируйте также середину **Y** мебельного фронта.
 - Снимите монтажную раму с прибора и расположите ее в соответствии с маркировками на мебельном фронте.
 - Просверлите следующие отверстия.
 - Привинтите монтажную раму на мебельный фронт:
Прикрепите монтажную раму в каждом месте крепления как минимум одним шурупом.
- Монтажная рама имеет множество отверстий для различных вариантов мебельного фронта.
 - При креплении монтажной рамы всегда привинчивайте ее к наиболее прочному материалу мебельного фронта!
 - Всегда выбирайте шурупы такой длины, которая меньше, чем толщина мебельного фронта.
 - Привинтите к внутренней стороне ручки прибора к мебельному фронту.

Встраивание прибора

Крепление и выравнивание мебельного фронта



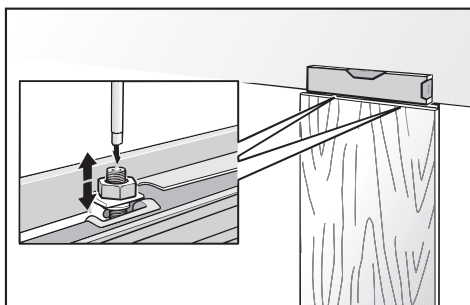
- Вставьте до упора угловые планки в предусмотренные отверстия монтажной рамы.



- Откройте дверцу прибора и навесьте мебельный фронт с монтажной рамой сверху на болты с резьбой (16).

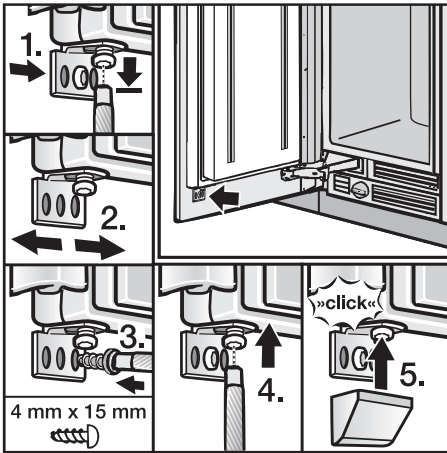


- Вдавите с двух сторон угловые планки в белые пластиковые рамы и крепко привинтите.
- Немного навинтите гайки (17) на болты с резьбой. Пока не затягивайте их!
- Закройте дверцу прибора и проверьте расстояние до окружающей мебели.



- Выровняйте дверцу по высоте над болтами с резьбой.
- Выровняйте дверцу прибора над пазами в угловых планках. При этом зафиксируйте угловые планки с помощью шурупов в их позиции.
- Теперь завинтите верхние гайки. Это зафиксирует дверцу прибора.

Установка углового крепежа



С помощью углового крепежа мебельный фронт крепится к дверце прибора снизу.

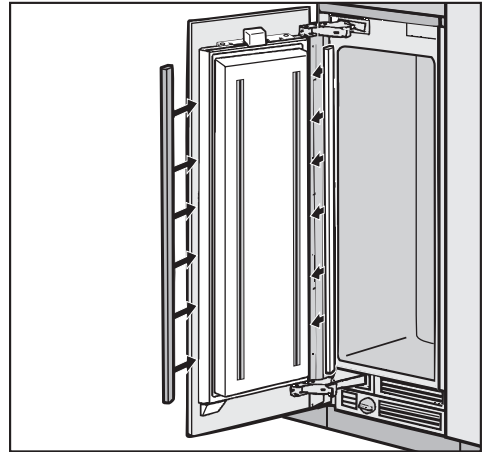
- Откройте дверцу прибора до упора.
- Немного ослабьте шуруп (1.).
- Расположите угловой крепеж на дверце прибора (2.) и просверлите отверстие в мебельном фронте.



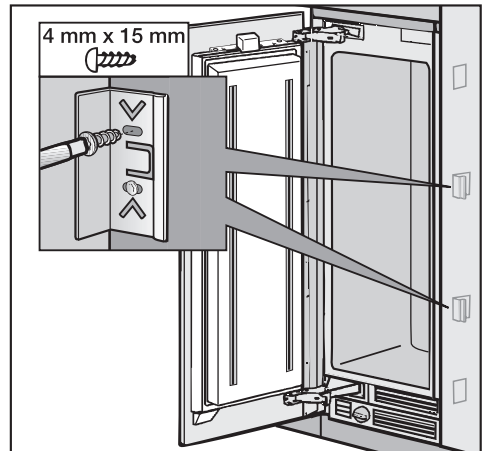
- Прочно прикрутите угловой крепеж к мебельному фронту (3.).
- Туго затяните шуруп (4.).
- Установите облицовочную пластину на угловой крепеж (5.).

Количество угловых крепежей зависит от качества и ширины мебельного фронта.

Крепление закрывающих планок

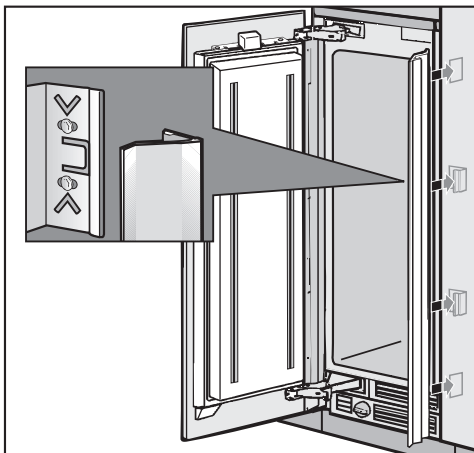


- Установите с двух сторон дверцы пластиковые закрывающие планки, для этого вдавите их снизу вверх в пространство между дверцей прибора и мебельной дверцей.

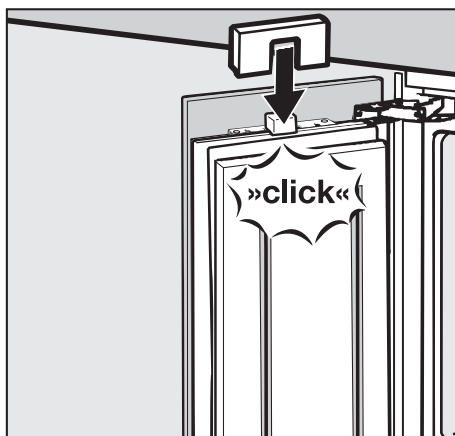


- Укрепите с обеих сторон скобы для закрывающих планок.

Встраивание прибора



- Теперь вставьте в скобы с обеих сторон закрывающие планки. При комбинации Side-by-side эти планки могут быть установлены только с внешней стороны.

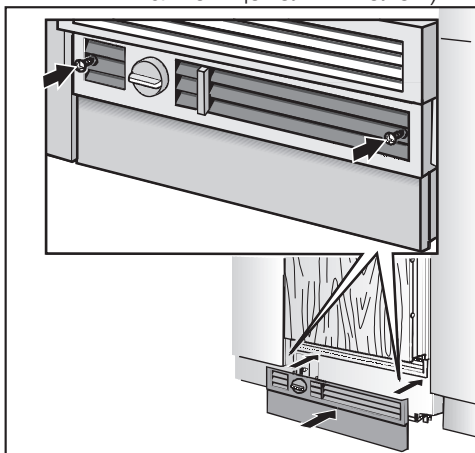


- Установите закрывающую пластину на выключатель со световым контактом.

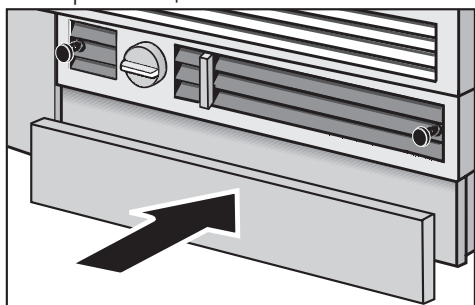
Крепление цокольной планки

Не закрывайте вентиляционное отверстие в цоколе. Иначе прибор будет поврежден!

- Отрежьте цокольную планку на требуемую длину и высоту (между нижним кантом цоколя и полом).



- Укрепите цокольную бленду на приборе и установите прилагаемые закрывающие пластинки.

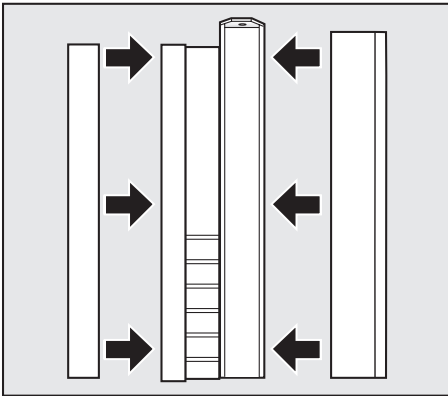


- Прикрепите цокольную планку к прибору.

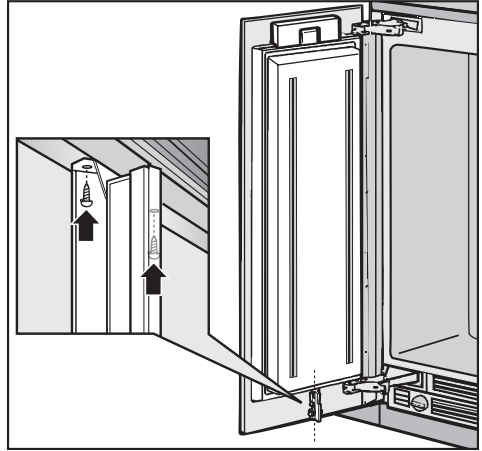
Крепление воздухоотвода

Воздухоотвод внизу вентиляционной решетки разделяет подводимый воздух (приточная вентиляция) от отводимого воздуха (вытяжная вентиляция).

Он предотвращает попадание теплого воздуха в прибор и благодаря этому предотвращает, напр., короткое замыкание.



- При необходимости укоротите все три части воздухоотвода на необходимую высоту.
- Вставьте части из пористого материала обратно в стороны.



- Привинтите воздухоотвод в середине внутренней стороны мебельного фронта.

Гарантия качества товара

Уважаемый покупатель!

Гарантийный срок на бытовую технику, ввезенную на территорию страны приобретения через официальных импортеров составляет 24 месяца, при условии использования изделия исключительно для личных, семейных, домашних и иных нужд, не связанных с осуществлением предпринимательской деятельности.

На аксессуары и запасные части, приобретаемые отдельно, не в составе основного товара, гарантийный срок не устанавливается.

Гарантийный срок исчисляется с даты передачи товара покупателю. Пожалуйста, во избежание недоразумений, сохраняйте документы, подтверждающие передачу товара (товарные накладные, товарные чеки и иные документы, подтверждающие передачу товара в соответствии с требованиями действующего законодательства) и предъявляйте их сервисным специалистам при обращении за гарантийным обслуживанием.

В течение гарантийного срока Вы можете реализовать свои права на безвозмездное устранение недостатков изделия и удовлетворение иных установленных законодательством требований потребителя в отношении качества изделия, при условии использования изделия по назначению и соблюдения требований по установке, подключению и эксплуатации изделия, изложенных в настоящей инструкции.

В случае выполнения подключения третьими лицами сохраняйте документы, свидетельствующие об оплате и выполнении услуг по установке и подключению.

Внимание! Каждое изделие имеет уникальный заводской номер. Заводской номер позволяет установить дату производства изделия и его комплектацию. Называйте заводской номер изделия при обращении в сервисную службу Miele, это позволит Вам получить более быстрый и качественный сервис.

В случае устранения сервисной службой Miele неполадок оборудования в период действия гарантийного срока посредством замены детали указанного оборудования, клиент обязан вернуть представителю сервисной службы демонтированную деталь по окончании ремонта (в момент устранения неполадки оборудования).

Сервисная служба Miele оставляет за собой право отказать в гарантийном обслуживании в случаях:

В случае устранения сервисной службой Miele неполадок оборудования в период действия гарантийного срока посредством замены детали указанного оборудования, клиент обязан вернуть представителю сервисной службы демонтированную деталь по окончании ремонта (в момент устранения неполадки оборудования).

Гарантийное обслуживание не производится в случаях:

- Обнаружения механических повреждений товара;
- Неправильного хранения и/или небрежной транспортировки;
- Обнаружения повреждений, вызванных недопустимыми климатическими условиями при транспортировке, хранении и эксплуатации;
- Обнаружения следов воздействия химических веществ и влаги;
- Несоблюдения правил установки и подключения;
- Несоблюдения требований инструкции по эксплуатации;
- Обнаружения повреждений товара в результате сильного загрязнения;
- Обнаружения повреждений в результате неправильного применения моющих средств и расходных материалов или использования не рекомендованных производителем средств по уходу;
- Обнаружения признаков разборки, ремонта и иных вмешательств лицами, не имеющими полномочий на оказание данных услуг;
- Включения в электрическую сеть с параметрами, не соответствующими ГОСТу, ДСТУ;
- Повреждений товара, вызванных животными или насекомыми;
- Противоправных действий третьих лиц;

Гарантия качества товара

- Действий непреодолимой силы (пожара, залива, стихийных бедствий и т.п.);
- Нарушения функционирования товара вследствие попадания во внутренние рабочие объемы посторонних предметов, животных, насекомых и жидкостей.

Гарантийное обслуживание не распространяется на:

- работы по регулировке, настройке, чистке и прочему уходу за изделием, оговоренные в настоящей Инструкции по эксплуатации;
- работы по замене расходных материалов (элементов питания, фильтров, лампочек освещения, мешков-пылесборников, и т.д.), оговоренные в настоящей Инструкции по эксплуатации.

Недостатками товара не являются:

- запах нового пластика или резины, издаваемый товаром в течение первых дней эксплуатации;
- изменение оттенка цвета, глянца частей оборудования в процессе эксплуатации;
- шумы (не выходящие за пределы санитарных норм), связанные с принципами работы отдельных комплектующих изделий, входящих в состав товара:
 - вентиляторов
 - масляных/воздушных доводчиков дверей
 - водяных клапанов
 - электрических реле
 - электродвигателей
 - ремней
 - компрессоров
- шумы, вызванные естественным износом (старением) материалов:
 - потрескивания при нагреве/охлаждении
 - скрипы
 - незначительные стуки подвижных механизмов
- необходимость замены расходных материалов и быстроизнашивающихся частей, пришедших в негодность в результате их естественного износа.

Сервисные центры Miele

Сервисная сеть Miele включает в себя собственные сервисные центры в Москве, Санкт-Петербурге, Киеве и Алматы, региональных сервисных специалистов Miele и партнерские сервисные центры в регионах. Со списком городов, в которых представлен сервис Miele, Вы можете ознакомиться на интернет-сайте компании:

для России: www.miele.ru

для Украины: www.miele.ua

для Казахстана: www.miele.kz

В случае необходимости сервисной поддержки просим обращаться по телефонам “Горячей линии”, указанным на странице **Контактная информация о Miele**.

Контактная информация о Miele

По всем вопросам, связанным с приобретением техники, приобретением дополнительных принадлежностей и расходных материалов, а также в случае необходимости сервисной поддержки просим обращаться по телефону "Горячей линии".

Российская Федерация

Горячая линия для РФ 8-800-200-29-00 (звонок бесплатный на всей территории РФ)

E-mail: service@miele.ru

Internet: www.miele.ru

Адрес ООО Миле СНГ

125284 Москва,

Ленинградский проспект, 31А, стр.1

Адрес филиала ООО Миле СНГ в г. Санкт-Петербурге

197046 Санкт-Петербург

Петроградская наб., 18 а

Украина

ООО "Миле"

ул. Жилианская 48, 50А, Киев, 01033 БЦ "Прайм"

Тел. 0 800 500290 (звонок со стационарного телефона на территории Украины бесплатный)

(044) 496 03 00

Факс (044) 494 22 85

E-mail: info@miele.ua

Internet: www.miele.ua

Республика Казахстан

ТОО "Миле"

050059, г. Алматы Проспект Аль-Фараби, 13

Тел. (727) 311 11 41

Факс (727) 311 10 42

Горячая линия 8-800-080-53-33

E-mail: info@miele.kz

Internet: www.miele.kz

Другие страны СНГ

По всем вопросам приобретения дополнительных принадлежностей и расходных материалов, а также в случае необходимости сервисной поддержки, просим обращаться к продавцу, у которого Вы приобрели это изделие.

Внимание!

Условия гарантии в данных странах (в силу местного законодательства) могут быть иными.

Уточнить условия гарантии можно у продавца.

Контактные данные продавцов в странах СНГ можно получить в контактном центре

ООО Миле СНГ

Тел. +7 (495) 745 89 90

Факс + 7 (495) 745 89 84

E-mail: info@miele.ru

Miele

Производитель:

Миле & Ци. КГ, Карл-Миле-штрассе, 29, 33332 Гютерсло, Германия
Miele & Cie. KG, Carl-Miele-Straße 29, 33332 Gütersloh, Deutschland

Изготовлено на заводе:

Б/С/Х, 59501 Черкескёй, Турция
B/S/H, 59501 Çerkezköy, Türkei

Импортеры:

ООО Миле СНГ
Российская Федерация и
страны СНГ
125284 Москва,
Ленинградский пр-т, д. 31а, стр. 1
Телефон: (495) 745 8990
8 800 200 2900
Телефакс: (495) 745 8984

ООО "Миле"
ул. Жилианская 48, 50А
01033 Киев, Украина
Телефон: + 38 (044) 496 0300
Телефакс: + 38 (044) 494 2285

Internet: www.miele.ua
E-mail: info@miele.ua



Internet: www.miele.ru
E-mail: info@miele.ru

ТОО Миле
Казахстан
050059, г. Алматы
Проспект Аль-Фараби, 13
Тел. (727) 311 11 41
8-800-080-53-33
Факс (727) 311 10 42



www.miele-shop.com



ME10

Право на изменения сохраняется / 4412

M.-Nr. 09 531 670 / 00

F 1811 Vi

