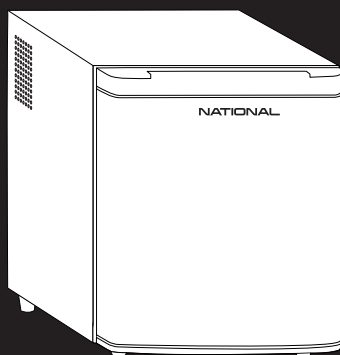


Руководство по эксплуатации



**ХОЛОДИЛЬНИК
ТЕРМОЭЛЕКТРИЧЕСКИЙ**
Thermoelectric refrigerator

NK-TR300

NATIONAL
ELECTRONIC CORPORATION

Уважаемый покупатель!

Благодарим Вас за приобретение холодильника **NATIONAL**. Мы рады предложить Вам изделия, разработанные и изготовленные в соответствии с высокими требованиями к качеству, функциональности и дизайну. Мы уверены, что Вы будете довольны приобретением изделия от нашей фирмы.

Перед началом эксплуатации, пожалуйста, внимательно изучите настоящее Руководство. Оно содержит важные указания по безопасности, эксплуатации холодильника и по уходу за ним. Позаботьтесь о сохранности настоящего «Руководства по эксплуатации» и, если холодильник перейдет к другому хозяину, передайте его вместе с прибором.

СОДЕРЖАНИЕ

МЕРЫ БЕЗОПАСНОСТИ И ПРЕДОСТОРОЖНОСТИ	4
УСТРОЙСТВО ПРИБОРА	5
ПОДКЛЮЧЕНИЕ И УСТАНОВКА	5
ПЕРВОЕ ВКЛЮЧЕНИЕ	6
ОСНОВНЫЕ ОПЕРАЦИИ	6
УСТАНОВКА ТЕМПЕРАТУРЫ	6
РЕКОМЕНДАЦИИ ПО ИСПОЛЬЗОВАНИЮ ПРИБОРА	6
ЧИСТКА И УХОД	7
ТРАНСПОРТИРОВКА ХОЛОДИЛЬНИКА	7
ВОЗМОЖНЫЕ НЕИСПРАВНОСТИ И СПОСОБЫ ИХ УСТРАНЕНИЯ	8
БЕЗОПАСНАЯ УТИЛИЗАЦИЯ	9
ТЕХНИЧЕСКИЕ ХАРАКТЕРИСТИКИ	9
ИНФОРМАЦИЯ О СЕРТИФИКАТЕ СООТВЕТСТВИЯ	10
СЕРВИСНОЕ ОБСЛУЖИВАНИЕ	10



МЕРЫ БЕЗОПАСНОСТИ И ПРЕДОСТОРОЖНОСТИ

Холодильник предназначен исключительно для использования в быту и должен быть использован только по назначению.

Холодильник не предназначен для использования лицами с ограниченными физическими или умственными возможностями (в т.ч. детьми), а также лицами, не имеющими достаточных знаний и опыта работы с электроприборами, если за ними не присматривают люди, ответственные за их безопасность.

Не разрешайте детям использовать холодильник для игр. Не оставляйте малолетних детей с прибором без присмотра.

При наличии повреждений холодильника и сетевого кабеля ни в коем случае не включайте холодильник в розетку. В таких ситуациях обратитесь в авторизованный сервисный центр для ремонта.

Во время работы холодильника должна быть обеспечена достаточная вентиляция. Запрещается перекрывать вентиляционные отверстия прибора или вставлять в них какие-либо предметы. Следите, чтобы на холодильник не был направлен горячий воздух и не попадали прямые солнечные лучи.

Не оставляйте дверцу прибора надолго открытой и не открывайте дверцу прибора слишком часто, так как это приведет к увеличению расходов на эксплуатацию и ускоренному образованию наледи.

Если вы выбрасываете холодильник, снимите дверцу и оставьте в нем полки, чтобы ребенок не мог залезть в прибор.

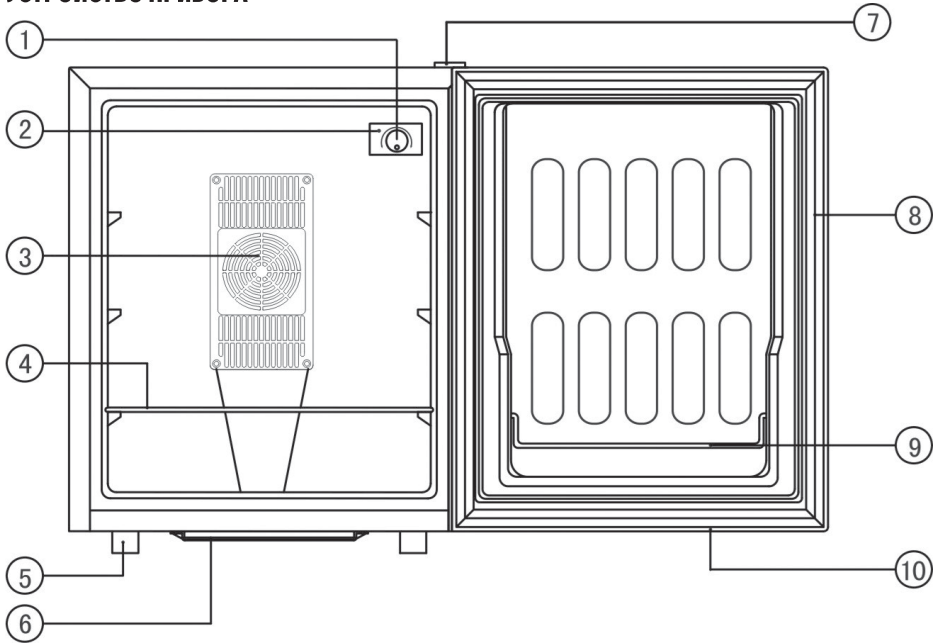
Отсоединяйте прибор от электросети перед чисткой, ремонтом или если вы не собираетесь использовать его длительное время. Выньте все продукты из морозилки, разморозьте прибор, протрите его внутреннюю поверхность и оставьте его дверцу открытой на несколько дней.

При наличии повреждений холодильника и сетевого кабеля ни в коем случае не включайте холодильник в розетку. В таких ситуациях обратитесь в авторизованный сервисный центр для ремонта.

Рекомендуется сохранять оригинальную упаковку, т.к. она может пригодиться для удобной транспортировки прибора.



УСТРОЙСТВО ПРИБОРА



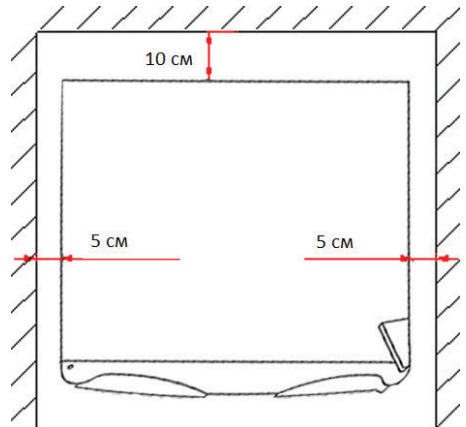
1. Регулятор температуры
2. Подсветка
3. Решетка вентилятора
4. Полка
5. Ножка холодильника
6. Поддон для сбора воды
7. Заглушка
8. Резиновый уплотнитель
9. Дверная полка
10. Дверь

ПОДКЛЮЧЕНИЕ И УСТАНОВКА

Перед включением холодильника в сеть электропитания убедитесь, что напряжение и частота электросети соответствует указанным на маркировке изделия. Подключайте холодильник к розетке с заземлением. Подключайте холодильник только к источнику переменного тока.

Если колебания напряжения питающей сети превышают 10%, в целях безопас-

ности рекомендуется использовать автоматический стабилизатор напряжения для подключения холодильника.



Устанавливайте холодильник в хорошо вентилируемых помещениях. Достаточная вентиляция позволяет холодильнику работать максимально эффективно при низком потреблении мощности, а также спо-



собствует отводу тепла. Для обеспечения достаточной вентиляции необходимо обеспечить свободное пространство вокруг холодильника не менее 5 см со всех сторон и не менее 10 см сверху.

Запрещается использовать холодильник в помещениях с повышенной влажностью (в ванной, в душе, рядом с бассейном и т.п.), т.к. это может привести к появлению ржавчины на металлических частях холодильника. Запрещается разбрызгивать на холодильник или внутри него воду, т.к. это может привести к короткому замыканию.

Запрещается подвергать холодильник воздействию источников тепла или прямых солнечных лучей.

Холодильник следует устанавливать на ровную и твердую поверхность. Запрещается устанавливать прибор на мягкий материал, например пенопласт. Если холодильник стоит неровно, отрегулируйте его положение с помощью винтов на ножках.

Запрещается устанавливать микроволновую печь или другие электроприборы на верх холодильника.

Следите, чтобы кабель питания находился на достаточном расстоянии от компрессора и от задней стенки холодильника, которая во время работы холодильника всегда сильно нагревается. Контакт кабеля питания с компрессором может привести к повреждению изоляции кабеля и утечке тока.

При перемещении холодильника расположите его только вертикально. Не переворачивайте его вверх дном.

ПЕРВОЕ ВКЛЮЧЕНИЕ

Используя прибор в первый раз, включите его пустым (внутри прибора не должно быть продуктов) и установите регулятор температуры в положение «low» (или «5») на 15-20 минут.

Затем установите регулятором нужную

температуру и поместите продукты в холодильник.

ОСНОВНЫЕ ОПЕРАЦИИ

Когда холодильник работает на полную мощность, на светодиодной панели мигает два индикатора: красный обозначает, что холодильник подключен к источнику питания, а зеленый означает, что работает система охлаждения. Во время работы системы охлаждения также включается вентилятор внутри холодильной камеры.

Когда дверца холодильника открывается, в камере автоматически загорается лампочка.

ПРИМЕЧАНИЕ:

Если вы отсоединили прибор от электросети, подождите 3-5 минут перед тем, как снова включить его.

УСТАНОВКА ТЕМПЕРАТУРЫ

Диапазон температуры прибора от «low» (самая низкая температура) до «high» (самая высокая температура). Средняя (нормальная) температура прибора – 15°C. Температура в камере холодильника может регулироваться от +6,5°C до +15°C.

Когда установленная температура будет достигнута, холодильник перейдет в режим автоматического поддержания данной температуры.

Для достижения минимальной температуры в холодильной камере (+6,5°C) в нормальных условиях холодильнику требуется примерно 2 часа при условии, что в камере нет продуктов.

РЕКОМЕНДАЦИИ ПО ИСПОЛЬЗОВАНИЮ ПРИБОРА

Не оставляйте надолго дверцу прибора открытой, так как это приведет к увеличению расходов на эксплуатацию и ускоренному образованию наледи.

Не открывайте и не закрывайте дверцу прибора слишком часто.

Оставляйте пространство между контей-



нерами в приборе, чтобы не перекрывать вентиляцию внутри прибора.

Храните продукты в приборе в упакованном виде или в закрытой посуде. Храните рыбу и субпродукты в полиэтиленовых пакетах.

Храните сильнопахнущие продукты и продукты, которые могут высохнуть, в полиэтиленовых пакетах, в алюминиевой фольге или в плотно закрытой посуде.

Не ставьте в прибор горячие продукты, подождите, пока они остынут.

Во избежание травм не дотрагивайтесь до охлажденных поверхностей прибора мокрыми руками.

ЧИСТКА И УХОД

ВНИМАНИЕ:

Перед чисткой необходимо обязательно отключить холодильник от электросети.

Чистку холодильника следует проводить раз в месяц или по мере необходимости, а в случае загрязнения – чаще.

Протрите внутреннюю и внешнюю поверхность холодильника, а также съемные его части влажной тканью. Затем вытрите насухо. Если поверхности слишком загрязнены, используйте нейтральное моющее средство. После этого рекомендуется отполировать поверхность холодильника с помощью воска для стекол и фланели.

Запрещается использовать для чистки горячую воду, растворители, бензин, спирт, керосин, чистящий порошок, очистители и другие химические вещества, чтобы не повредить лаковое покрытие и пластиковые детали холодильника.

Запрещается распылять воду непосред-

ственно на холодильник, чтобы не допустить образование ржавчины или утечки тока.

Содержите в чистоте уплотнитель дверцы, регулярно проводите его чистку.

Если на пластиковые части холодильника попало масло растительного или животного происхождения, сразу же очистите их, в противном случае пластиковые части холодильника окислятся и могут даже растрескаться.

Следует регулярно и своевременно чистить поддон для сбора воды, в противном случае внутри холодильника могут появиться неприятные запахи.

ТРАНСПОРТИРОВКА ХОЛОДИЛЬНИКА

При необходимости перевезти холодильник, отключите его от электросети, извлеките все продукты и полки.

Проведите чистку холодильника и оставьте его с открытой дверцей на несколько дней.

Перед транспортировкой закрепите все подвижные части холодильника.

Перевозите холодильник только в вертикальном положении.



ВОЗМОЖНЫЕ НЕИСПРАВНОСТИ И СПОСОБЫ ИХ УСТРАНЕНИЯ

При возникновении неисправности, попробуйте устранить ее самостоятельно, воспользовавшись рекомендациями в таблице. Если неисправность не устраняется, обратитесь в авторизованный сервисный центр за ремонтом.

Неисправность	Способы устранения
Холодильник не работает.	Возможно, что в электросети слишком низкое напряжение или электроэнергия отключена. Убедитесь, что вилка сетевого шнура питания подключена к электрической розетке и контакт плотный. Проверьте: возможно, перегорел предохранитель.
Холодильник недостаточно охлаждает.	Возможно, холодильник слишком часто открывают и закрывают. Проверьте: возможно, в приборе есть горячие продукты. Возможно, нет пространства между контейнерами в приборе. Возможно, установлена недостаточно низкая температура. Измените температуру регулятором температуры.
Из холодильника слышны странные звуки.	Возможно, это резонирование, если прибор находится рядом с другой мебелью. Убедитесь, что холодильник стоит ровно. Убедитесь, что за холодильник не упали какие-либо предметы, если это так, уберите их. Распределите контейнеры внутри холодильника, чтобы они не вибрировали и не резонировали внутри холодильной камеры.
Внутри прибора мигает свет.	Установленная температура выше внутренней температуры прибора. Начинается автоматическое размораживание прибора.



БЕЗОПАСНАЯ УТИЛИЗАЦИЯ



Ваше устройство спроектировано и изготовлено из высококачественных материалов и компонентов, которые можно утилизировать и использовать повторно.

Если товар имеет символ с зачеркнутым мусорным ящиком на колесах, это означает, что товар соответствует Европейской директиве 2002/96/EC – WEEE («Waste Electrical and Electronic Equipment»).

Ознакомьтесь с местной системой раздельного сбора электрических и электронных товаров. Соблюдайте местные правила. По всем вопросам по утилизации обращайтесь в соответствующую коммунальную службу.

Утилизируйте старые устройства отдельно от бытовых отходов. Правильная утилизация вашего товара позволит предотвратить возможные отрицательные последствия для окружающей среды и человеческого здоровья.

ТЕХНИЧЕСКИЕ ХАРАКТЕРИСТИКИ

Напряжение сети: 220-240 В, ~50 Гц

Средняя потребляемая мощность: 50 Вт

Объем холодильной камеры: 30 л

Температура холодильной камеры: от +6 до +18 °C

Климатический класс: N, SN

Габаритные размеры без упаковки: 420x490x400 мм

Габаритные размеры с упаковкой: 480x540x450 мм

Компания-производитель оставляет за собой право вносить изменения в конструкцию, дизайн и комплектацию товара без предварительного уведомления.



ИНФОРМАЦИЯ О СЕРТИФИКАТЕ СООТВЕТСТВИЯ

Товар сертифицирован.

Товар соответствует требованиям нормативных документов:

ТР ТС 004/2011 «О безопасности низковольтного оборудования»;

ТР ТС 020/2011 «Электромагнитная совместимость технических средств».

При отсутствии копии нового сертификата в коробке спрашивайте копию у продавца.

Полную информацию о сертификате соответствия вы можете получить у продавца или на сайте www.national-ru.ru



Изготовитель: Smart International Distribution Limited. Room 2208, 22/F., Lemmi Centre, 50 Hoi Yuen Road, Kwun Tong, Kowloon, Hong Kong.

Сделано в Китае.

Импортер/организация, уполномоченная на принятие претензий на территории России: ООО «ПОЛИТЕХНИКА». 170034 Тверская область, г. Тверь, проспект Чайковского, д. 19а, корп. 1, ком. 207.

* Данные могут быть изменены в связи со сменой изготовителя, продавца, производственного филиала, импортера в РФ. В случае изменения данных актуальная информация указывается на дополнительной наклейке, размещенной на упаковке изделия.

Дата производства указана на упаковке или изделии.

Срок службы изделия – 3 года.

Гарантийный срок – 1 год.

Гарантийное обслуживание осуществляется согласно прилагаемому гарантийному талону. Гарантийный талон и инструкция по эксплуатации являются неотъемлемыми частями данного изделия.

СЕРВИСНОЕ ОБСЛУЖИВАНИЕ

Благодарим вас за приобретение продукции **NATIONAL**. Мы рады предложить вам изделия, разработанные и изготовленные в соответствии с высокими требованиями к качеству, функциональности и дизайну. Мы уверены, что Вы будете довольны приобретением изделия от нашей фирмы. В случае если ваше изделие марки NATIONAL будет нуждаться в техническом обслуживании, просим вас обращаться в один из авторизованных сервисных центров (далее – АСЦ). С полным списком АСЦ и их точными адресами вы можете ознакомиться на сайте www.national-ru.ru



NATIONAL

ELECTRONIC CORPORATION

