

КРАТКОЕ СПРАВОЧНОЕ РУКОВОДСТВО



БЛАГОДАРИМ ВАС ЗА ПРИОБРЕТЕНИЕ ИЗДЕЛИЯ МАРКИ INDESIT. Для получения более полной технической поддержки зарегистрируйте ваш прибор на: www.indesit.eu/register

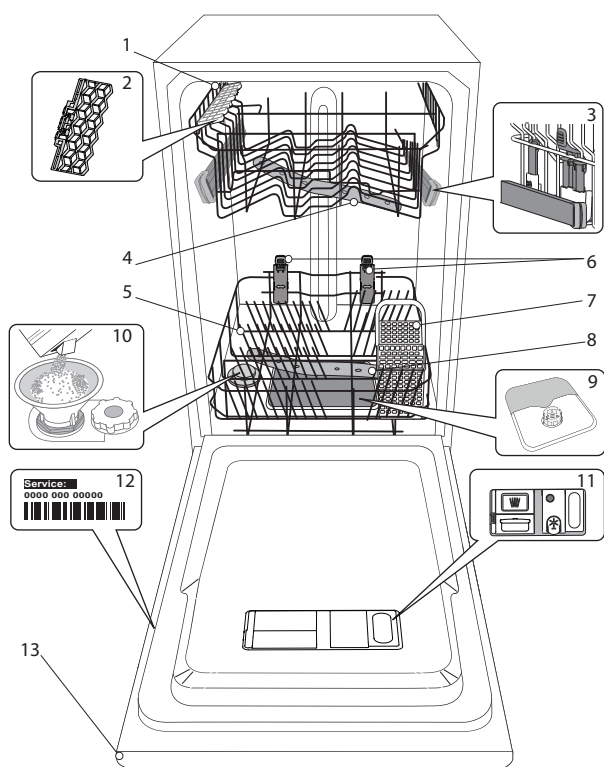


Вы также можете загрузить инструкцию по безопасности и руководство "Использование и уход" с нашего сайта docs.indesit.eu следуя инструкциям, приведенным на обратной стороне этого буклета.

Перед началом использования прибора внимательно прочтите руководство "Здоровье и безопасность".

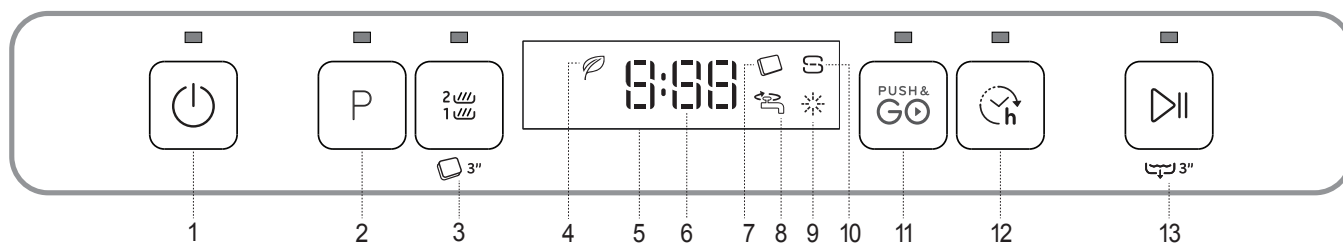
ОПИСАНИЕ ИЗДЕЛИЯ

ПРИБОР



1. Верхняя корзина
2. Откидные полочки
3. Регулятор высоты верхней корзины
4. Верхний разбрызгиватель
5. Нижняя корзина
6. Открытая Зона
7. Корзина для столовых приборов
8. Нижний разбрызгиватель
9. Фильтрующий узел
10. Бачок для соли
11. Дозаторы моющего средства и ополаскивателя
12. Паспортная табличка
13. Панель управления

ПАНЕЛЬ УПРАВЛЕНИЯ



1. Кнопка "Вкл.-Выкл./Сброс" с индикатором
2. Кнопка выбора программы с индикатором
3. Кнопка "Половинная загрузка" с индикатором / "Таблетка"
4. Индикатор программы "Эко"
5. Дисплей
6. Индикатор номера программы и остающегося времени
7. Индикатор "Таблетка"
8. Индикатор "Кран закрыт"
9. Индикатор "Отсутствие ополаскивателя"
10. Индикатор "Отсутствие соли"
11. Кнопка "Push & Go" с индикатором
12. Кнопка "Отложенный старт" с индикатором
13. Кнопка "Старт/Пауза" с индикатором / Слив

ПЕРВОЕ ИСПОЛЬЗОВАНИЕ СОЛЬ, ОПОЛАСКИВАТЕЛЬ И МОЮЩЕЕ СРЕДСТВО

ПЕРЕД ПЕРВЫМ ИСПОЛЬЗОВАНИЕМ

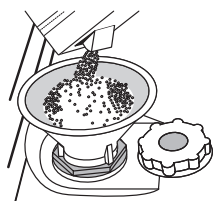
После установки удалите фиксаторы с корзины и удерживающие эластичные элементы с верхней корзины.

ЗАГРУЗКА РЕГЕНЕРИРУЮЩЕЙ СОЛИ

Использование соли предотвращает образование ИЗВЕСТКОВОГО НАЛЕТА на посуде и функциональных компонентах посудомоечной машины.

- Бачок для соли не должен оставаться пустым.
- Обязательно установите уровень жесткости.

Бачок для соли расположен в нижней части посудомоечной машины (см. ОПИСАНИЕ ПРОГРАММ). Его необходимо заполнять, когда на панели управления загорается **индикатор ОТСУТСТВИЕ СОЛИ** S.



1. Выньте нижнюю корзину и отвинтите крышку бачка (против часовой стрелки).
2. Выполняется только при первом использовании: залейте воду в бачок для соли.
3. Вставьте воронку (см. рисунок) и заполните бачок солью до краев (примерно 1 кг). При этом из бачка может вытечь небольшое количество воды.
4. Выньте воронку и протрите участок вокруг отверстия от остатков соли.

Плотно завинтите крышку, чтобы во время мойки в емкость не попадало моющее средство (иначе умягчитель воды может выйти из строя).

Если нужно добавить соль, необходимо завершить процедуру до начала цикла мойки.

УСТАНОВКА ЖЕСТКОСТИ ВОДЫ

Для обеспечения правильной работы умягчителя параметр жесткости воды должен соответствовать фактической жесткости воды в вашем доме. Соответствующую информацию можно получить в местной водоснабжающей организации.

Заводская настройка соответствует средней степени жесткости (3).

- Включите прибор нажатием кнопки **ВКЛ./ВЫКЛ.**
- Выключите прибор нажатием кнопки **ВКЛ./ВЫКЛ.**
- Удерживайте нажатой кнопку **СТАРТ/ПАУЗА** в течение 5 секунд, пока не раздастся звуковой сигнал.
- Включите прибор нажатием кнопки **ВКЛ./ВЫКЛ.**
- На панели управления мигает индикатор, соответствующий текущему уровню, и индикатор соли.
- Нажмите кнопку **P**, чтобы выбрать нужный уровень жесткости (см. ТАБЛИЦУ ЖЕСТКОСТИ ВОДЫ).

Таблица жесткости воды			
Уровень		°dH Немецкие градусы	°fH Французские градусы
1	Мягкая	0 - 6	0 - 10
2	Средняя	7 - 11	11 - 20
3	Средняя	12 - 17	21 - 30
4	Жесткая	17 - 34	31 - 60
5	Очень жесткая	35 - 50	61 - 90

- Выключите прибор нажатием кнопки **ВКЛ./ВЫКЛ.**

Настройка завершена!

После завершения данного действия запустите программу, не загружая посуду.

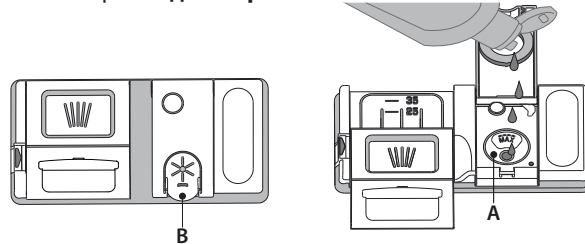
Используйте только специальную соль для посудомоечных машин.

После загрузки соли индикатор ОТСУТСТВИЕ СОЛИ гаснет.

Отсутствие соли в бачке может привести к повреждению умягчителя воды и нагревательного элемента.

ЗАЛИВКА ОПОЛАСКИВАТЕЛЯ

Ополаскиватель способствует СУШКЕ посуды. Дозатор ополаскивателя **A** необходимо заполнить, если на панели управления горит **индикатор ОТСУТСТВИЕ ОПОЛАСКИВАТЕЛЯ** ✨



1. Откройте дозатор **B**, нажав и потянув вверх язычок крышки.
2. Осторожно залейте ополаскиватель до максимальной отметки (110 мл). Если вы случайно пролили ополаскиватель, немедленно вытрите его сухой тряпкой.
3. Закройте крышку, нажав на нее до щелчка.

НИКОГДА не заливайте ополаскиватель непосредственно в моечную камеру.

РЕГУЛИРОВКА ДОЗЫ ОПОЛАСКИВАТЕЛЯ

Если вас не удовлетворяет качество сушки, можно отрегулировать дозировку ополаскивателя

- Включите посудомоечную машину нажатием кнопки **ВКЛ./ВЫКЛ.**
- Выключите прибор нажатием кнопки **ВКЛ./ВЫКЛ.**
- Нажмите три раза кнопку **СТАРТ/ПАУЗА**: раздастся звуковой сигнал.
- Включите прибор нажатием кнопки **ВКЛ./ВЫКЛ.**
- На панели управления мигает индикатор ополаскивателя.
- Нажимая кнопку **P**, выберите уровень подачи ополаскивателя.
- Выключите прибор нажатием кнопки **ВКЛ./ВЫКЛ.**

Настройка завершена!

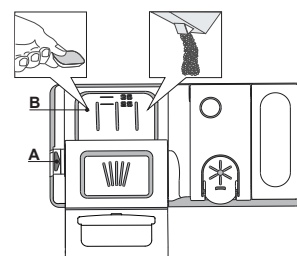
Уровень ополаскивателя можно установить на 1 (ЭКО), в этом случае ополаскиватель не используется, причем индикатор ОТСУТСТВИЕ ОПОЛАСКИВАТЕЛЯ не загорается, даже если дозатор пуст.

В зависимости от модели посудомоечной машины доступно до 4 уровней настройки. Заводские настройки указаны для модели, чтобы узнать настройки для своей машины, следуйте приведенной выше инструкции.

- Если на посуде остаются синеватые разводы, установите меньшее значение (2-3).
- Если на посуде остаются капли воды или пятна накипи, установите более высокое значение (4-5).

ЗАГРУЗКА МОЮЩЕГО СРЕДСТВА

Для открытия дозатора моющего средства используйте фиксатор **A**. Загрузите моющее средство только в сухой дозатор **B**. Моющее средство для предварительной мойки поместите непосредственно в моечную камеру.



1. Для определения требуемого количества моющего средства см. указания выше. С внутренней стороны лотка **B** нанесены мерные отметки, позволяющие правильно дозировать моющее средство.
2. Удалите остатки моющего средства с краев дозатора и закройте крышку со щелчком.
3. Закройте крышку дозатора моющего средства, потянув ее вверх до возврата на место фиксатора.

Дозатор моющего средства открывается автоматически в нужный момент времени согласно выбранной программе.

При использовании моющих средств "все в одном" рекомендуется нажать кнопку **ТАБЛЕТКА**: данная функция адаптирует программу для повышения качества мойки и сушки.

ТАБЛИЦА ПРОГРАММ

Программа	Стадия сушки	Доступные опции *)	Контейнер для моющего средства		Длительность программы (ч:мин)**)	Расход воды (л/цикл)	Расход энергии (кВтч/цикл)
			Камера	В			
1 Эко ECO 50°	✓	2 1	✓	✓	4:00	9,0	0,83
2 Авто-Интенсивный 65°	✓	2 1	-	✓	2:20 - 3:00	16,0 - 18,0	1,20 - 1,40
3 Авто-Стандартный 55°	✓	2 1	✓	✓	2:10 - 2:50	14,5 - 16,0	1,05 - 1,25
4 Хрупкая посуда 45°	✓	2 1	-	✓	1:40	12,0	1,00
5 Быстрая 30 мин. 50°	-	2 1	-	✓	0:30	9,0	0,50
6 Экстра 65°	-		✓	-	1:30	12,0	1,20
7 Замачивание	-	2 1	-	-	0:10	4,5	0,01
8 Push&GO 50°	✓		-	✓	1:20	10,0	1,10

Показатели программы ЭКО были измерены в лабораторных условиях в соответствии с европейским стандартом EN 50242.

Примечание для Испытательных Лабораторий: для получения более подробной информации об условиях сравнительного испытания EN пошлите запрос на адрес: assistenza_en_lvs@indesitcompany.com

Ни одна программа не предусматривает предварительную обработку посуды.

*) Не все опции могут использоваться одновременно.

***) Длительность программы, отображаемая на дисплее или указанная в инструкции, представляет собой оценочное значение, рассчитанное для стандартных условий. Фактическое время может варьироваться в зависимости от многих факторов, таких как температура и давление подаваемой воды, температура в помещении, количество моющего средства, объем и тип загрузки, баланс загрузки, выбор дополнительных опций и калибровка датчиков. Калибровка датчиков может увеличивать длительность программы на время до 20 мин.

Потребление в режиме "ожидание": Потребление в режиме "остановлено": 5 Вт - Потребление в режиме "выключено": 0.5 Вт

ОПИСАНИЕ ПРОГРАММ

Instructions on wash cycle selection.

1 ЭКО

Нормально загрязненная посуда. Стандартная программа мойки, наиболее эффективная по совокупному потреблению воды и электроэнергии.

2 АВТО-ИНТЕНСИВНЫЙ

Автоматическая программа для сильно загрязненных тарелок и кастрюль (не использовать для легко повреждаемой посуды).

3 АВТО-СТАНДАРТНЫЙ

Автоматическая программа для нормально загрязненных сковород и столовой посуды.

4 ХРУПКАЯ ПОСУДА

Программа для легко повреждаемой посуды, чувствительной к высокой температуре (стекло, чашки и т. п.).

5 БЫСТРАЯ 30 МИН.

Программа для легко загрязненной посуды без засохших остатков пищи.

6 ЭКСТРА

Программа для мытья очень большой посуды в нижней корзине.

7 ЗАМАЧИВАНИЕ

используется для замачивания посуды, которая будет вымыта позднее. Эта программа не использует моющее средство.

8 PUSH&GO

Цикл ежедневного мытья и высушивания, который обеспечивает высокую эффективность мытья за короткое время без необходимости предварительной обработки посуды.

Примечания:

Обратите внимание, что быстрые циклы лучше всего подходят для не очень грязной посуды.

Для сокращения потребления старайтесь использовать посудомоечную машину только с полной загрузкой.

ОПЦИИ И ФУНКЦИИ

ОПЦИИ выбираются непосредственным нажатием соответствующих кнопок (см. ПАНЕЛЬ УПРАВЛЕНИЯ).

Если опция несовместима с выбранной программой (см. ТАБЛИЦА ПРОГРАММ), соответствующий индикатор мигнет 3 раза и раздастся звуковой сигнал. Опция не будет подключена.

2 ПОЛОВИНА ЗАГРУЗКИ в верхней или 1 нижней корзине

В случае небольшого количества посуды можно запрограммировать половину загрузки, что позволяет сэкономить воду, электроэнергию и моющее вещество. Выберите программу, несколько раз нажмите кнопку ПОЛОВИНА ЗАГРУЗКИ: загорится индикатор, соответствующий выбранной корзине, и запустится цикл мойки только в верхней или только в нижней корзине.

Не забудьте загрузить посуду только в верхнюю или нижнюю корзину и поместить в дозатор половину дозы моющего вещества.



ТАБЛЕТКА

Эта настройка позволяет оптимизировать действие программы в соответствии с типом применяемого моющего средства.

Нажмите и удерживайте кнопку ПОЛОВИНА ЗАГРУЗКИ: в течение 3 секунд (загорится соответствующий символ загорится), если вы используете комбинированные моющие средства в таблетках (ополаскиватель, соль и моющее средство в одном продукте).

Если вы пользуетесь порошковым или жидким моющим средством, не включайте эту опцию.



КРАН ПОДАЧИ ВОДЫ ЗАКРЫТ – Предупреждение

Индикатор мигает, если в машину не поступает вода (закрыт водопроводный кран).

PUSH & GO

Кнопка «Push & Go» легко заметна, она позволяет непосредственно запускать программу «Push & Go», цикл мойки и высушивания этой программы обеспечивает высокую эффективность очистки за короткое время. Теперь не нужно беспокоиться, какую программу выбрать, цикл «Push & Go» сделает это за вас.



СЛИВ

Чтобы прервать выполнение текущей программы, можно использовать функцию «Слив».

Длительное нажатие кнопки СТАРТ/ПАУЗА вводит в действие функцию СЛИВ: текущая программа останавливается и посудомоечная машина сливает воду.



ОТЛОЖЕННЫЙ СТАРТ

Запуск программы можно отложить на время от 30 минут до 24 часов.

1. Выберите программу и нужные опции. Установите время отсрочки последовательным нажатием кнопки ОТЛОЖЕННЫЙ СТАРТ. Значение меняется в диапазоне от 30 минут до 24 часов. При каждом нажатии кнопки отсрочка запуска увеличивается на 30 минут (в интервале до 4 часов), на 1 час (в интервале до 12 часов) или на 4 часа (в интервале более 12 часов). После достижения 24 часов последующее нажатие кнопки отменяет отсрочку запуска.

2. Нажмите кнопку СТАРТ/ПАУЗА: стартует обратный отсчет таймера.

3. После истечения заданного времени индикатор гаснет и программа автоматически запускается.

Если в процессе отсчета времени снова нажать кнопку СТАРТ/ПАУЗА, опция ОТЛОЖЕННЫЙ СТАРТ отменяется и машина автоматически приступает к выполнению программы.

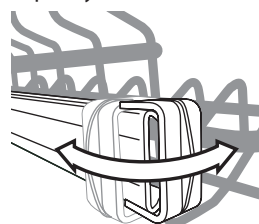
Функция ОТЛОЖЕННЫЙ СТАРТ недоступна, если программа уже выполняется.



EXTRA

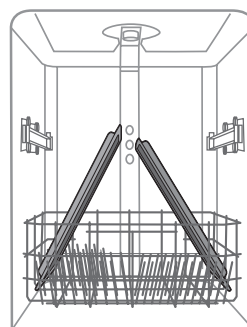
По программе EXTRA можно мыть в интенсивном режиме крупную посуду макс. высотой до 53 см: противени и решетки от духовки, лотки, решетки варочной панели, большие кастрюли, сервировочные блюда, тарелки для пиццы, фильтры из нержавеющей стали от кухонных вытяжек.

Для загрузки крупной посуды необходимо вынуть верхнюю корзину.



Откройте два блокировочных рычага справа и слева и выньте корзину.

С установленной верхней корзиной блокировочные рычаги должны быть всегда закрыты.



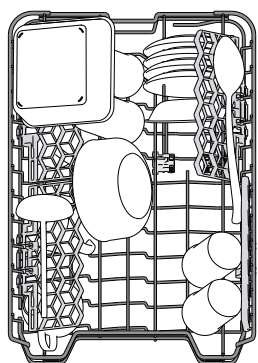
Для того, чтобы струя могла достигнуть всех частей посуды, расположите посуду так, как показано на схеме.

Не включайте посудомоечную машину без верхней корзины с циклами мойки, кроме EXTRA.

Для выполнения цикла Extra поместите моющее средство НЕПОСРЕДСТВЕННО В БАК машины, а не в дозатор.

ЗАГРУЗКА КОРЗИН

ВЕРХНЯЯ КОРЗИНА

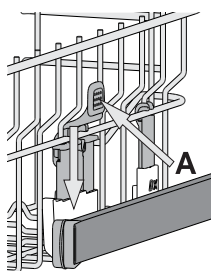


Эта корзина предназначена для легко повреждаемой и легкой посуды: стаканы, чашки, блюдца, мелкие салатницы.

(пример загрузки верхней корзины)

РЕГУЛИРОВКА ВЫСОТЫ ВЕРХНЕЙ КОРЗИНЫ

Высоту верхней корзины можно регулировать: верхнее положение — для возможности размещения крупной посуды в нижней корзине, нижнее положение — для использования в полной мере откидных держателей (для увеличения свободного пространства сверху без создания помех для посуды, загруженной в нижнюю корзину).



Верхняя корзина снабжена приспособлением для регулировки высоты (см. рисунок). Чтобы поднять верхнюю корзину, просто потяните ее вверх за края, не нажимая рычаги, пока она не займет устойчивое положение вверх.

Чтобы вернуть корзину в нижнее положение, нажмите рычаги **A**, расположенные на ее боковых сторонах, и сместите корзину вниз.

Не регулируйте высоту верхней корзины, когда в нее загружена посуда.

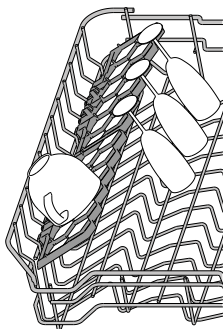
НИКОГДА не поднимайте и не опускайте корзину, взявшись за нее только с одной стороны.

ОТКИДНЫЕ ДЕРЖАТЕЛИ С ИЗМЕНЯЕМЫМ ПОЛОЖЕНИЕМ

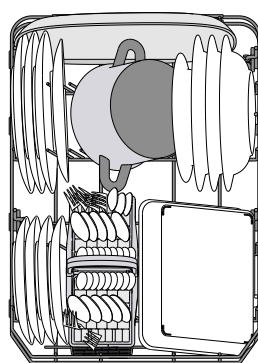
Откидные держатели могут быть установлены на трех разных уровнях для оптимального размещения посуды в корзине.

Винные бокалы можно надежно закрепить в откидных держателях, вставив их ножки в специальные прорези.

Для оптимальной сушки наклоните откидные держатели сильнее. Чтобы изменить угол наклона, приподнимите откидной держатель, слегка сместите и установите его в нужном положении.



НИЖНЯЯ КОРЗИНА

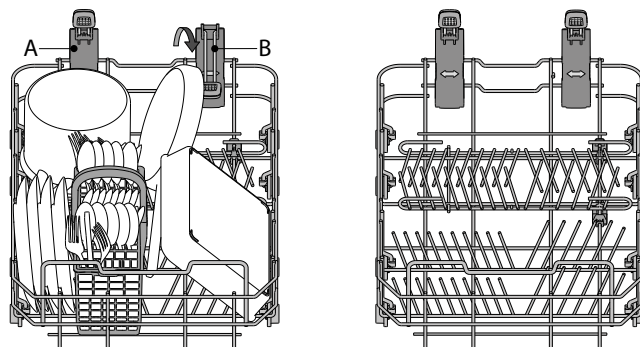


Эта корзина предназначена для кастрюль, крышек, тарелок, салатниц, столовых приборов и т.п. Большие тарелки и крышки лучше размещать по краям, чтобы они не мешали движению лопасти-разбрызгивателя.

(пример загрузки нижней корзины)

В задней части нижней корзины находится Открытая Зона **A** - специальная выдвижная подставка (в отдельных моделях с разными номерами и позициями), которая может использоваться для удержания сковород или форм для выпечки в вертикальном положении так, чтобы они занимали меньше места.

Для использования возьмитесь за цветную рукоятку и потяните ее вверх **B**, одновременно поворачивая вперед. Подставки можно перемещать в поперечном направлении в соответствии с размером посуды.

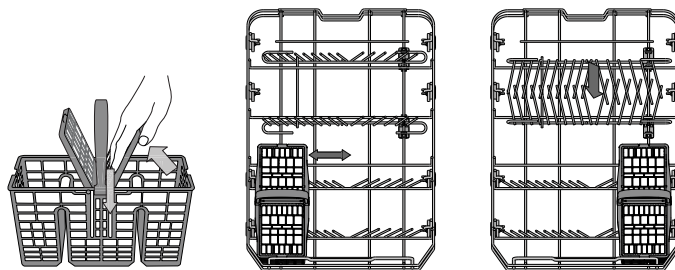


Нижняя корзина имеет откидные держатели, которые можно установить в вертикальное положение для размещения тарелок либо в горизонтальное (нижнее) положение — для удобной загрузки сковород и салатниц.

КОРЗИНКА ДЛЯ СТОЛОВЫХ ПРИБОРОВ

Корзинка снабжена верхними решетками для более удобной укладки столовых приборов.

Ее необходимо размещать в передней части нижней корзины.



Ножи и другие острые предметы следует укладывать в корзинку для столовых приборов острыми краями вниз либо класть горизонтально на откидные секции верхней корзины.

ЕЖЕДНЕВНОЕ ИСПОЛЬЗОВАНИЕ

1. ПРОВЕРКА ПОДАЧИ ВОДЫ

Убедитесь, что посудомоечная машина подсоединена к водопроводу и что заливной кран открыт.

2. ВКЛЮЧИТЕ ПОСУДОМОЕЧНУЮ МАШИНУ

Нажмите кнопку **ВКЛ./ВЫКЛ.**

3. ЗАГРУЗИТЕ КОРЗИНЫ

(см. ЗАГРУЗКА КОРЗИН)

4. ЗАГРУЗКА МОЮЩЕГО СРЕДСТВА

(см. ТАБЛИЦА ПРОГРАММ).

5. ВЫБЕРИТЕ ПРОГРАММУ И ОПЦИИ

Выберите наиболее подходящую программу в соответствии с типом посуды и степенью ее загрязнения (см. ОПИСАНИЕ ПРОГРАММ), нажимая кнопку **P**.

Выберите необходимые опции (см. ОПЦИИ И ФУНКЦИИ).

6. СТАРТ

Запустите процесс мойки, нажав кнопку **СТАРТ/ПАУЗА**.

В момент запуска программы раздастся звуковой сигнал.

7. ОКОНЧАНИЕ МОЙКИ

Окончание процесса мойки указывается звуковым сигналом и сообщением **End** на дисплее. Откройте дверцу и выключите прибор нажатием кнопки **ВКЛ./ВЫКЛ.**

Во избежание ожого подождите несколько минут, прежде чем вынимать посуду.

Выгрузите посуду из корзин, начиная с нижней.

В целях экономии электроэнергии машина выключается автоматически после определенного периода бездействия. Если посуда загрязнена несильно или была предварительно ополоснута водой, сократите дозу моющего средства.

СМЕНА ВЫПОЛНЯЕМОЙ ПРОГРАММЫ

Если вы выбрали неверную программу, ее можно сменить, при условии что с момента ее запуска прошло не так много времени: выключите машину, нажав и удерживая кнопку **ВКЛ./ВЫКЛ.**


Снова включите машину кнопкой **ВКЛ./ВЫКЛ.** и выберите новую программу и набор опций. Запустите процесс мойки, нажав кнопку **СТАРТ/ПАУЗА**.

ДОБАВЛЕНИЕ ПОСУДЫ

Не выключая машины, откройте дверцу (**действуйте осторожно, чтобы не обжечься ГОРЯЧИМ паром!**) и поместите посуду внутрь. Закройте дверцу и нажмите кнопку **СТАРТ/ПАУЗА** процесс мойки возобновится с места остановки.

СЛУЧАЙНОЕ ПРЕРЫВАНИЕ

В случае открытия дверцы или исчезновения напряжения в сети процесс мойки останавливается. После закрытия дверцы или восстановления электроснабжения нажмите кнопку **СТАРТ/ПАУЗА**. Процесс мойки продолжится с места остановки.

Для получения более подробной информации о функциях запросите или загрузите из интернета руководство "Использование и уход", следуя указаниям, представленным на последней странице.  [www](#)

ПОЛЕЗНЫЕ СОВЕТЫ

СОВЕТЫ

Перед загрузкой корзин удалите с посуды остатки пищи, вылейте содержимое из стаканов. **Ополаскивать посуду водой не требуется.**

При загрузке посуды следите, чтобы она крепко держалась на месте и не падала. Располагайте емкости дном вверх и так, чтобы выпуклые/вогнутые части были наклонены: это позволит воде достигать всех участков посуды и свободно стекать вниз.

Внимание: Убедитесь, что крышки, ручки, подносы и сковороды не мешают вращению лопастей-разбрызгивателей.

Кладите мелкие предметы в корзинку для столовых приборов. Сильно загрязненные тарелки и сковороды рекомендуется помещать в нижнюю корзину, поскольку в этой зоне действуют более мощные струи воды, обеспечивающие более качественную мойку.

После загрузки прибора убедитесь, что лопасти-разбрызгиватели могут свободно вращаться.

ГИГИЕНА

Чтобы предотвратить появление запахов и отложений в камере посудомоечной машины, используйте высокотемпературную программу мойки не реже чем раз в месяц. Для очистки прибора добавьте чайную ложку моющего средства и запустите программу, не загружая посуды.

ПОСУДА, НЕПРИГОДНАЯ ДЛЯ МОЙКИ В ПОСУДОМОЕЧНОЙ МАШИНЕ

- Деревянная посуда и столовые приборы.
- Хрупкие декорированные бокалы, предметы художественного ремесла и старинная посуда. Декоративные элементы такой посуды могут быть повреждены.
- Предметы из синтетических материалов, не стойкие к высоким температурам.
- Медная и жестяная посуда.
- Посуда, загрязненная золой, воском, техническими смазками или чернилами.

Декоративные рисунки на стекле и алюминиевые/серебряные части могут изменить свой цвет или потускнеть в процессе мойки. Некоторые типы стекла (например, хрусталь) могут помутнеть после определенного числа циклов мойки.

ПОВРЕЖДЕНИЕ ИЗДЕЛИЙ ИЗ СТЕКЛА И ПОСУДЫ

- Мойте изделия из стекла и фарфора только в том случае, если их производитель гарантирует, что изделия допускают мойку в посудомоечной машине.
- Используйте деликатное моющее средство, пригодное для посуды.
- Вынимайте стеклянные изделия и посуду из посудомоечной машины сразу же после окончания процесса мойки.

ЧИСТКА И УХОД

ЧИСТКА ФИЛЬТРУЮЩЕГО УЗЛА

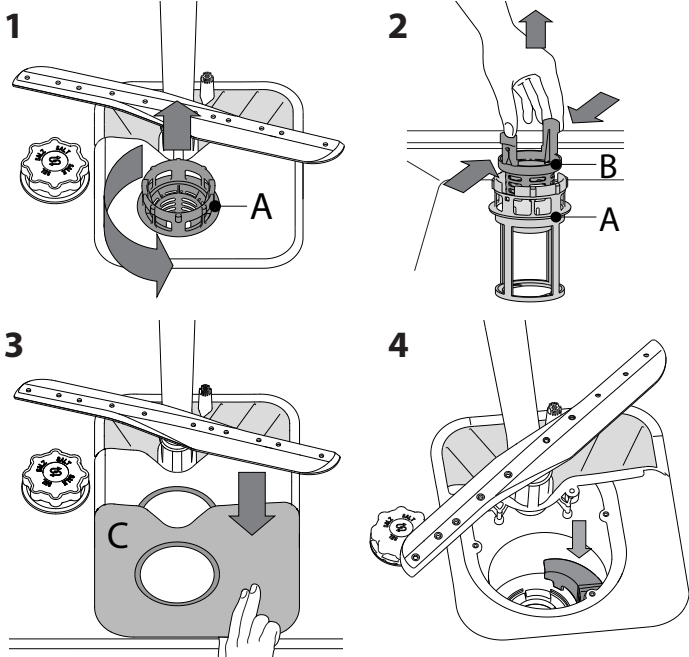
Регулярно очищайте фильтрующий узел, чтобы предотвратить засорение фильтров и затруднения при отводе воды.

Фильтрующий узел состоит из трех фильтров, которые удаляют остатки пищи из воды перед ее повторной подачей в моечную камеру. Для достижения качественных результатов мойки поддерживайте их в чистоте.

Не используйте посудомоечную машину без фильтров или с ослабленным креплением фильтров.

После нескольких циклов мойки проверьте фильтрующий узел и при необходимости тщательно очистите его под проточной водой, используя неметаллическую щетку. При этом действуйте согласно следующим инструкциям:

1. Поверните против часовой стрелки цилиндрический фильтр **A** и выньте его (Рис. 1).
2. Выньте стакан фильтра **B**, слегка нажав на боковые язычки (Рис. 2).
3. Выньте плоский фильтр из нержавеющей стали **C** (Рис. 3).
4. Осмотрите отстойник и удалите из него любые остатки пищи. **НИКОГДА НЕ УДАЛЯЙТЕ** защиту рабочего насоса (деталь черного цвета) (Рис. 4).

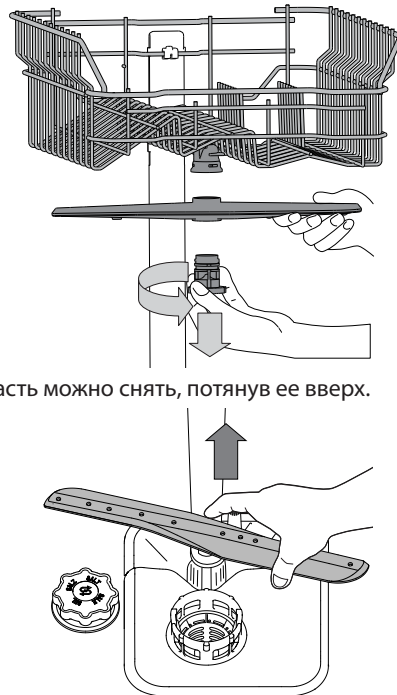


После чистки фильтров установите на место и надежно закрепите фильтрующий узел: это важно для исправной работы посудомоечной машины.

ЧИСТКА РАЗБРЫЗГИВАТЕЛЕЙ

Иногда остатки пищи могут попадать на лопасти-разбрызгиватели и блокировать отверстия подачи воды. По этой причине рекомендуется время от времени проверять и очищать лопасти при помощи маленькой неметаллической щетки.

Для снятия верхней лопасти поверните пластмассовое удерживающее кольцо против часовой стрелки. Устанавливайте верхнюю лопасть так, чтобы сторона с большим количеством отверстий была обращена вверх.



Нижнюю лопасть можно снять, потянув ее вверх.

ЧИСТКА ЗАЛИВНОГО ШЛАНГА

Если шланги новые или не использовались в течение долгого времени, промойте их водой от возможных загрязнений перед подсоединением. Несоблюдение данной меры предосторожности может привести к засору заливного патрубка и повреждению посудомоечной машины.

ПОИСК И УСТРАНЕНИЕ НЕИСПРАВНОСТЕЙ

В посудомоечной машине могут возникать неполадки.

Прежде чем обращаться в Сервисный центр, попытайтесь устранить проблему самостоятельно, руководствуясь следующей таблицей.

ПРОБЛЕМЫ	ВОЗМОЖНЫЕ ПРИЧИНЫ	СПОСОБЫ УСТРАНЕНИЯ
Посудомоечная машина не запускается или не реагирует на команды.	Прибор не включен в сеть.	Вставьте вилку прибора в розетку.
	Перебой в подаче электроэнергии.	Посудомоечная машина возобновит работу автоматически после восстановления электроснабжения.
	Дверца посудомоечной машины не закрыта.	Энергично толкните дверцу до “щелчка”.
	Прибор не реагирует на команды.	Выключите прибор нажатием кнопки ВКЛ./ВЫКЛ. Примерно через минуту снова включите прибор и выполните повторную настройку программы.
Посудомоечная машина не сливает воду.	Процесс мойки еще не завершился.	Дождитесь завершения процесса мойки.
	Сливной шланг заломан.	Проверьте сливной шланг на предмет залома (см. ИНСТРУКЦИЮ ПО УСТАНОВКЕ).
	Засор сливной трубы раковины.	Очистите сливную трубу раковины.
	Фильтр засорен остатками пищи.	Очистите фильтр (см. ЧИСТКА ФИЛЬТРУЮЩЕГО УЗЛА).
Шумная работа посудомоечной машины.	Тарелки касаются друг друга и дребезжат.	Разместите посуду правильным образом (см. ЗАГРУЗКА КОРЗИН).
	Образуется слишком много пены.	Моющее средство отмерено в неправильном количестве или не подходит для посудомоечных машин (см. ЗАГРУЗКА МОЮЩЕГО СРЕДСТВА). Прервите процесс мойки нажатием кнопки СЛИВ (см. ОПЦИИ И ФУНКЦИИ) и запустите новую программу, не добавляя моющего средства.
Посуда остается грязной.	Посуда расположена в корзинах неправильно.	Разместите посуду правильным образом (см. ЗАГРУЗКА КОРЗИН).
	Посуда мешает свободному вращению лопастей разбрызгивателей.	Разместите посуду правильным образом (см. ЗАГРУЗКА КОРЗИН).
	Процесс мойки недостаточно интенсивный.	Выберите подходящий режим мойки (см. ТАБЛИЦА ПРОГРАММ).
	Образуется слишком много пены.	Моющее средство отмерено в неправильном количестве или не подходит для посудомоечных машин (см. ЗАГРУЗКА МОЮЩЕГО СРЕДСТВА).
	Крышка ополаскивателя плохо закрыта.	Закройте крышку на дозаторе ополаскивателя.
	Фильтр засорен.	Очистите фильтрующий узел (см. ЧИСТКА И УХОД).
	Отсутствует регенерирующая соль.	Заполните бачок для соли (см. ЗАГРУЗКА РЕГЕНЕРИРУЮЩЕЙ СОЛИ).

РУКОВОДСТВО ПО УХОДУ И УСТРАНЕНИЮ НЕИСПРАВНОСТЕЙ

За дополнительной информацией и инструкциями по уходу и устранению неисправностей обращайтесь к руководству “Использование и уход”.

Руководство “Использование и уход” можно

- получить в Сервисном центре; телефонный номер указан в гарантийном буклете.
- загрузить с сайта: docs.indesit.eu
- получить по QR-коду



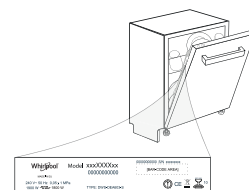
ТЕХНИЧЕСКИЙ ПАСПОРТ

Паспорт технических данных с указанием значений

энергоэффективности можно загрузить с сайта: docs.indesit.eu

ОБРАЩЕНИЕ В СЕРВИС

При обращении в Сервис сообщите коды, содержащиеся на паспортной табличке, закрепленной слева или справа на внутренней стороне дверцы посудомоечной машины. Телефонный номер можно найти в гарантийном буклете или на сайте: www.indesit.eu



400011247575B

05/2018 as - Xerox Fabriano



IL EST IMPORTANT DE LIRE ET OBSERVER

Avant d'utiliser l'appareil, lire attentivement les consignes de sécurité. Conservez-les à portée pour consultation ultérieure.

Le présent manuel et l'appareil en question contiennent des consignes de sécurité importantes qui doivent être lues et observées en tout temps. Le fabricant décline toute responsabilité si vous ne respectez pas ces consignes de sécurité, et en cas de mauvaise utilisation ou d'un mauvais réglage des commandes.

⚠ Les enfants en bas âge (0-3 ans) doivent être tenus à l'écart de l'appareil. Les jeunes enfants (3-8 ans) doivent être tenus à l'écart de l'appareil sauf s'ils se trouvent sous surveillance constante. Les enfants âgés de 8 ans et plus, ainsi que les personnes présentant des capacités physiques, sensorielles ou mentales réduites, ou ne possédant ni l'expérience ni les connaissances requises, peuvent utiliser cet appareil sous la surveillance ou les instructions d'une personne responsable leur ayant expliqué l'utilisation de l'appareil en toute sécurité, ainsi que les dangers potentiels. Les enfants ne doivent pas jouer avec l'appareil. Les enfants ne doivent pas nettoyer, ni procéder à l'entretien de l'appareil sans surveillance.

UTILISATION AUTORISÉE

⚠ ATTENTION : Cet appareil n'est pas conçu pour être utilisé avec un dispositif de mise en marche externe comme une minuterie ou un système de contrôle à distance.

⚠ L'appareil a été conçu pour un usage domestique et peut aussi être utilisé : cuisines pour le personnel dans les magasins, bureaux et autres environnements de travail ; dans les fermes; par les clients dans les hôtels, motels, chambres d'hôtes, et autres résidences similaires.

⚠ Le nombre maximum de places est indiqué sur la fiche produit.

⚠ La porte ne doit pas être laissée en position ouverte - risque de chute. Lorsqu'elle est ouverte, la porte de l'appareil ne peut porter que le panier à vaisselle (chargé de vaisselle). N'appuyez pas d'objet sur la porte, ne vous asseyez pas et ne montez pas dessus.

⚠ **AVERTISSEMENT** : Les détergents pour lave-vaisselle sont très alcalins. Ils peuvent être très dangereux en cas d'absorption. Évitez tout contact avec la peau et les yeux, et éloignez les enfants du lave-vaisselle lorsque la porte est ouverte. Assurez-vous que le distributeur de détergent est vide à la fin de chaque cycle de lavage.

⚠ **AVERTISSEMENT** : Les couteaux et autres ustensiles avec des extrémités pointues doivent être placés dans le panier avec la pointe vers le bas ou être placés à l'horizontale - risque de coupures.

⚠ Cet appareil n'est pas conçu pour une utilisation professionnelle. Ne pas utiliser l'appareil à l'extérieur. Ne pas stocker de substances explosives ou inflammables

(par ex. essence ou bidons aérosols) à l'intérieur ou près de l'appareil - risque d'incendie. L'appareil doit uniquement être utilisé pour laver la vaisselle domestique en suivant les instructions du présent manuel. L'eau contenue dans l'appareil n'est pas potable. Utilisez uniquement des détergents et des produits de rinçage conçus pour un lave-vaisselle automatique. Lorsque vous ajoutez du sel, effectuez un cycle immédiatement avec la machine vide, pour éviter tout dommage dû à la corrosion aux parties internes. Conservez le détergent, le liquide de rinçage, et le sel hors de portée des enfants. Coupez l'alimentation en eau et débranchez ou déconnectez l'alimentation avant l'entretien et la maintenance. Débranchez l'appareil en cas de dysfonctionnement.

INSTALLATION

⚠ L'appareil doit être manipulé et installé par au moins deux personnes - vous pourriez vous blesser. Utilisez des gants de protection pour le déballage et l'installation de l'appareil - vous risquez de vous couper. Brancher le lave-vaisselle au réseau d'eau en utilisant uniquement de nouveaux kits de tuyaux. Les anciens tuyaux ne doivent pas être réutilisés. Un collier doit être fermement fixé sur tous les tuyaux afin que ces derniers ne se desserrent pas lors du fonctionnement de l'appareil. Respectez les normes en vigueur de la société locale de distribution d'eau. Pression d'alimentation en eau : 0,05 - 1,0 MPa. L'appareil doit être placé contre le mur ou intégré dans un meuble afin de limiter l'accès à sa partie arrière. Pour les lave-vaisselles avec des ouvertures à la base pour la ventilation, les ouvertures ne doivent pas être bloquées par un tapis.

⚠ L'installation, incluant l'alimentation en eau (selon le modèle), et les connexions électriques, ainsi que les réparations, doivent être exécutées par un technicien qualifié. Ne procédez à aucune réparation ni à aucun remplacement de pièce sur l'appareil autres que ceux spécifiquement indiqués dans le guide d'utilisation. Gardez les enfants à l'écart du site d'installation. Après avoir déballé l'appareil, assurez-vous qu'il n'a pas été endommagé pendant le transport. En cas de problème, contactez le détaillant ou le Service Après-vente le plus proche. Une fois installé, gardez le matériel d'emballage (sacs en plastique, parties en polystyrène, etc.) hors de la portée des enfants - ils pourraient s'étouffer. Débranchez l'appareil de l'alimentation électrique avant de l'installer - vous pourriez vous électrocuter. Lors de l'installation, assurez-vous que l'appareil n'endommage pas le câble d'alimentation - vous pourriez vous électrocuter ou déclencher un incendie. Branchez l'appareil uniquement lorsque l'installation est terminée.

Si l'appareil est installé à l'extrémité d'une rangée d'unités et que sa paroi latérale est exposée, protégez les charnières pour éviter qu'elle ne soit endommagée. La température d'entrée d'eau dépend du modèle du lave-vaisselle. Si le tuyau d'alimentation indique « max 25°C », la température maximum de l'eau ne doit pas dépasser

25°C. Pour tous les autres modèles, la température de l'eau permise est de 60°C. Ne coupez pas les flexibles et, en présence d'un appareil avec système de coupure de l'arrivée d'eau, ne plongez pas dans l'eau le boîtier en plastique de raccordement au réseau hydrique. Si les tuyaux sont trop courts, adressez-vous à votre revendeur. Assurez-vous que les tuyaux d'alimentation et de vidange ne sont ni pliés ni tordus. Avant toute utilisation, vérifiez l'étanchéité des tuyaux d'alimentation et de vidange de l'eau. Assurez-vous que les quatre supports sont stables et reposent sur le sol, en les ajustant au besoin, et assurez-vous que l'appareil est parfaitement de niveau en utilisant un niveau à bulle

AVERTISSEMENTS ÉLECTRIQUES

La plaque signalétique se trouve sur le rebord avant du four (visible lorsque la porte est ouverte).

⚠ Il doit être possible de déconnecter l'appareil de l'alimentation électrique en le débranchant si la prise est accessible au moyen d'un interrupteur multipolaire accessible installé en amont de la prise conformément aux normes de sécurité nationale.

⚠ N'utilisez pas de rallonge, de multiprise, ou d'adaptateurs. Une fois l'installation terminée, l'utilisateur ne doit plus pouvoir accéder aux composants électriques. N'utilisez pas l'appareil si vous êtes mouillé ou si vous êtes pieds nus. N'utilisez pas cet appareil si le câble d'alimentation ou la prise de courant sont endommagés, si l'appareil ne fonctionne pas correctement, ou s'il a été endommagé ou échappé.


⚠ Si le câble d'alimentation est endommagé, remplacez-le avec un câble identique par le fabricant ou un de ces techniciens autorisée, ou un technicien qualifié pour éviter les dangers d'électrocution.

Si la fiche installée n'est pas adaptée pour votre prise, contactez un technicien qualifié. Ne tirez pas sur le câble d'alimentation. Ne plongez jamais le cordon d'alimentation ou la prise dans l'eau. Éloignez le cordon des surfaces chaudes.

NETTOYAGE ET ENTRETIEN


⚠ **AVERTISSEMENT** : Assurez-vous que l'appareil est éteint et débranché du réseau électrique avant d'effectuer l'entretien - vous pourriez vous électrocuter. N'utilisez jamais un appareil de nettoyage à la vapeur.

MISE AU REBUT DES MATÉRIAUX D'EMBALLAGE

Les matériaux d'emballage sont entièrement recyclables comme l'indique le symbole de recyclage .

Les différentes parties de l'emballage doivent donc être jetées de manière responsable et en totale conformité avec la réglementation des autorités locales régissant la mise au rebut de déchets.

MISE AU REBUT DES APPAREILS ÉLECTROMÉNAGERS

Cet appareil est fabriqué avec des matériaux recyclables ou pouvant être réutilisés. Mettez-le au rebut en vous conformant à la réglementation locale en matière d'élimination des déchets. Pour toute information supplémentaire sur le traitement et le recyclage des appareils électroménagers, contactez le service local compétent, le service de collecte des déchets ménagers ou le magasin où vous avez acheté l'appareil. Cet appareil est certifié conforme à la Directive européenne 2012/19/UE relative aux déchets d'équipements électriques et électroniques (DEEE). En vous assurant que l'appareil est mis au rebut correctement, vous pouvez aider à éviter d'éventuelles conséquences négatives sur l'environnement et la santé humaine. Le  symbole sur le produit ou sur la documentation qui l'accompagne indique qu'il ne doit pas être traité comme un déchet domestique, mais doit être remis à un centre de collecte spécialisé pour le recyclage des appareils électriques et électroniques.

CONSEILS RELATIFS À L'ÉCONOMIE D'ÉNERGIE

ECO : C'est le cycle de lavage standard, il est adapté pour nettoyer la vaisselle normalement sale et c'est le programme le plus efficace en termes de consommation d'énergie et d'eau combinée pour ce type de vaisselle.

ДЕНСАУЛЫ ЖӘНЕ АУІПСІЗДІК ЖӘНЕ ОРНАТУ НСАУЛЫ

KZ

ОҚЫП ШЫҚҚАН ЖӘНЕ ҰСТАНҒАН ЖӨН

Құрылғыны пайдаланбас бұрын осы қауіпсіздік нұсқауларын оқып шығыңыз. Оларды болашақта қарау үшін сақтап қойыңыз.

Бұл нұсқаулар мен құрал барлық уақытта ұстану қажет маңызды қауіпсіздік ескертулерін қамтамасыз етеді. Өндірісші осы қауіпсіздік нұсқауларын ұстанбау, құралды дұрыс пайдаланбау немесе басқару параметрлерін дұрыс орнатпау нәтижесінде туындаға ақаулық үшін жауапты болмайды.

⚠ Кішкентай сәбилерді (0-3 жастағы) құрылғыға

жақындатпау керек. Үнемі бақылау болмаса, жас балаларды (3-8 жастағы) құрылғыға жақындатпау керек. 8 жас және одан үлкен жастағы балалар мен қозғалу, сезу немесе рухани мүмкіндіктері жеткіліксіз немесе тәжірибесі мен білімі жеткіліксіз тұлғалар осы құралды тек бақылауда болғанда, арнайы қауіпсіз пайдалану нұсқаулары берілгеннен және олар оны түсінгеннен кейін пайдалана алады. Балалар құрылғымен ойнамау керек. Балаларға тазалау және техникалық қызмет көрсету жұмыстарын бақылаусыз орындауға рұқсат бермеңіз.

РҰҚСАТ ЕТІЛГЕН ПАЙДАЛАНУ

⚠ АБАЙЛАҢЫЗ: бұл құрылғы сыртқы таймер немесе бөлек қашықтан басқару құралы сияқты сыртқы қосқыш тетіктің көмегімен жұмыс істей алмайды.

⚠ Бұл құрылғы тұрмыста және соған ұқсас жағдайларда пайдаланылуға арналған, мысалы: дүкендердегі, кеңселер мен жұмыс орталарындағы қызметкерлерге арналған асхана аумақтары; шаруашылық ғимараттары; қонақ үйлердің, мотельдердің, шағын мейманханалардың және басқа тұрғын жайлардың клиенттерінің пайдалануы.

⚠ Орын параметрлерінің максимум саны өнім парақшасында көрсетілген.

⚠ Есік ашық күйде қалмауы керек, себебі сүрініп кету қатері бар. Құрылғының ашық есігі тартып шығарған кездегі жүктелген сөре салмағын ғана көтере алады. Есік үстіне заттар қоймаңыз немесе үстіне отырмаңыз не үстіне тұрмаңыз.

⚠ **ЕСКЕРТУ:** Ыдыс жуғыш қоспалар өте сілтілі болып келеді. Олар жұтылса өте қауіпті болуы мүмкін. Есік ашық болған кезде тері мен көздерге тиюіне жол бермеңіз және балаларды ыдыс жуғышқа жолатпаңыз. Жуу циклі аяқталған соң қоспа құю бөлігінің бос екендігіне көз жеткізіңіз.

⚠ **ЕСКЕРТУ:** Пышақтар мен басқа да өткір құралдарды кәрзеңкеге ұштарын төмен қаратып немесе жатқызып салу керек - қолды кесу қатері бар.

⚠ Бұл құрылғы кәсіптік мақсатта пайдалануға арналмаған. Бұл құрылғыны сыртта пайдаланбаңыз. Құрылғының ішінде немесе жанында жарылғыш немесе тұтанғыш заттарды (мысалы, бензин немесе бүріккіш сауыттар) сақтауға болмайды - өрт шығу қатері бар. Құрылғыны осы нұсқаулықтағы нұсқауларға сәйкес тек тұрмыстық ыдыс-аяқты жуу үшін қолдану керек. Құрылғыдағы су ішу үшін жарамсыз. Тек автоматты ыдыс жуғышқа арналған жуғыш қоспа мен шайғыш қоспаларды ғана қолданыңыз. Су жұмсартқышты (тұз) қосқан кезде, ішкі бөлшектерін тот баспас үшін бос машинаның бір циклын дереу орындаңыз. Тазалағышты, шаю құралын немесе тұзды балалардың қолы жетпейтін жерде сақтаңыз. Жөндеу мен күтіп ұстау жұмыстарының алдында сумен жабдықтау құбырын жауып, тоқ көзінен ажыратыңыз. Кез келген ақаулық болған жағдайда құрылғыны ажыратыңыз.

ОРНАТУ

⚠ Құрылғыны екі не одан көп адам тасуы және орнатуы керек - жарақат алу қатері. Қорабынан шығарып, орнату үшін қолғап киіңіз - қолыңызды кесіп алу қатері. Ыдыс жуғыш машинаны су құбырына тек жаңа шлангілердің көмегімен жалғаңыз. Ескі шлангілерді қайта пайдалануға болмайды. Пайдалану барысында кеңейіп кетпес үшін барлық шлангілерді мықтап қысып бекіту керек. Суға қатысты барлық ережелер сақталуы керек. Су көзінің қысымы: 0,05 - 1,0 МПа. Құрылғының артқы жағына қол жеткізу мүмкіндігін шектеу үшін оны қабырғаға

сүйеу немесе жиһаздың ішіне орналастыру қажет. Негізгі бөлігінде желдету саңылаулары бар ыдыс жуғыштарда саңылауларды кілем жауып қалмасын.

⚠ Орнатуды, соның ішінде сумен жабдықтауды (егер болса) және электр сымдарын жалғауды білікті техник маман жүзеге асыруы керек. Пайдаланушы нұсқаулығында ерекше белгіленген болмаса, құрылғының ешбір бөлшегін жөндемеңіз не ауыстырмаңыз. Құрылғы орнатылатын жерге балаларды жақындатпаңыз. Құрылғыны орамнан шығарған соң, оның тасмалдау барысында зақымдалмағанына көз жеткізіңіз. Өнімді орамынан шығарған соң, оның тасымалдау барысында зақымданбағанына көз жеткізіңіз. Орнатылғаннан кейін орауыштың қалдықтарын (пластик, көбікті полистирол т.с.с.) балалардың қолы жетпейтін жерде сақтау керек - тұншығып қалу қатері. Кез келген орнату жұмысының алдында құрылғыны қуат көзінен ажырату қажет - электр тоғы соғу қатері. Орнату барысында құрылғының қуат сымна нұқсан келтірмейтіндігіне көз жеткізіңіз - өрт шығуы немесе электр тоғы соғу қатері. Құрылғыны тек орнату жұмысы аяқталған соң ғана іске қосыңыз.

Егер ыдыс жуғыш машинаны құрылғылар қатарының шетіне, бүйір қабырғасына қол жететін етіп орнатсаңыз, жарақат алуға жол бермес үшін топсасын жабу керек. Кіріс су температурасы ыдыс жуғыш үлгісіне байланысты. Егер орнатылған кіріс шлангіде „25°C max” белгісі болса, судың рұқсат етілген ең үлкен температурасы 25°C болады. Барлық басқа үлгілер үшін максималдық рұқсат етілген температура 60°C болады. Шлангілерді кеспеңіз және құрылғылар су тоқтату жүйесімен жабдықталған болса, кіріс шлангіні қамтитын пластик корпусы суға батырмаңыз. Егер шлангілердің ұзындығы жеткіліксіз болса, жергілікті дилермен хабарласыңыз. Кіріс және су шығару шлангілерінің бүгіліп және жыртылып қалмағанына көз жеткізіңіз. Осы құрылғыны бірінші рет пайдаланбас бұрын, су кіру және шығару шлангілерінен су ағып тұрмағанын тексеріңіз. Төрт тіреуішін қажетінше реттеу арқылы олардың орнықты болып, еденге тиіп тұруын қамтамасыз етіңіз және ватерпастың көмегімен ыдыс жуғыш машинаның деңгейінің дұрыс қойылғанын тексеріңіз.

ЭЛЕКТРИКАЛЫҚ ЕСКЕРТУЛЕР

Ыдыс жуғыш машина есігінің жиегіндегі деректер тақтайшасы (есік ашылған кезде көрінеді).

⚠ Құрылғының ашасына қол жеткізу мүмкін болған жағдайда, розеткадан суыру арқылы немесе розеткадан жоғары орнатылған көп полюсті қосқыштың көмегімен ол қуат көзінен ажыратыла алатын болуы керек және ұлттық электр қауіпсіздігі стандарттарына сәйкес құрылғыны жерге тұйықтау қажет.

⚠ Ұзартқыштарды, бірнеше розетканы немесе адаптерлерді пайдаланбаңыз. Электр

құрамдастары орнатудан кейін пайдаланушы қатынаса алатындай болуы қажет. Аяғыңыз су болса немесе жалаң аяқ болсаңыз, құрылғыны пайдалануға болмайды. Құрылғының қуат сымы немесе ашасы бүлінген болса, дұрыс жұмыс істемесе немесе бұзылған немесе құлаған болса, оны пайдаланбаңыз.


⚠ Егер ұзартқыштар зақымдалса, қатерді болдырмау мақсатында, өндіруші, оның қызмет көрсетуші персоналы немесе сондай білікті маманы соған ұқсас ұзартқышпен алмастыруы тиіс – электр тоғымен зақымдану қаупі бар.

Салынған ашасы штепсельді розеткаға сәйкес келмесе, білікті маманға хабарласыңыз. Қуат көзі кабелін тартпаңыз. Қуат сымын немесе ашаны суға матырмаңыз. Сымды ыстық беттерден аулақ ұстаңыз.

ТАЗАЛАУ ЖӘНЕ ҚЫЗМЕТ КӨРСЕТУ

⚠ **ЕСКЕРТУ:** Тазалау немесе техникалық қызмет көрсету жұмыстарын жүргізерден бұрын құрылғының өшіріліп, қуат көзінен ажыратылғанына көз жеткізіңіз - электр тоғымен зақымдану қаупі бар. Бүмен тазалау жабдығын ешқашан пайдаланбаңыз.

ОРАМ МАТЕРИАЛДАРЫН ТАСТАУ

Орауыш материал 100% қайта өңделеді және ол қайта өңдеу белгісімен таңбаланған . Орамның әр түрлі бөліктері қоқысты тастауға рұқсат беретін жергілікті орган ережелеріне толығымен сәйкес және жауапкершілікпен өткізілуі қажет.

ПАЙДАЛАНЫЛЫП БОЛҒАН ТҰРМЫСТЫҚ ҚҰРЫЛҒЫЛАРДЫ ҚОҚЫСҚА ТАСТАУ

Бұл құрылғы қайта өңделмелі немесе қайта қолданбалы материалдармен жасалған. Оны жергілікті қалдықты тастау ережелеріне сәйкес тастаңыз. Тұрмыстық электр құрылғыларын қолдану, қалпына келтіру және қайта пайдалануға тапсыру бойынша қосымша ақпарат алу үшін құзыретті жергілікті билік органына, тұрмыстық қалдықтарды жинау қызметіне немесе құрылғы сатып алынған дүкенге хабарласыңыз. Бұл құрылғы электрлік және электрондық жабдықты қоқысқа тастау (WEEE) бойынша 2012/19/ЕС Еуропалық директивасына сай белгіленген. Бұл өнімнен дұрыс арылу арқылы қоршаған ортаға және адамдардың денсаулығына теріс әсердің салдарының алдын алуға көмектесесіз. Құрылғыдағы  немесе онымен бірге берілген құжаттамадағы белгісі бұл құрылғы тұрмыстық қоқыс болып есептелмеуі керек және электрлік және электрондық жабдықты қайта өңдеуге арналған арнайы жинау орталығына өткізілуі тиіс екендігін көрсетеді.

ҚҰАТ ҮНЕМДЕУ ТУРАЛЫ КЕҢЕСТЕР

ЕСО: Бұл - қалыпты жуу циклы, ол қалыпты дәрежеде кірлеген ыдыс-аяқты жууға қолайлы және осындай ыдыс-аяқ үшін электр қуаты мен суды бірге тұтынуы жағынан ең үнемді бағдарлама болып табылады.

ЗДОРОВЬЕ И БЕЗОПАСНОСТЬ, УСТАНОВКА

RU

ПРОЧИТАЙТЕ И СОБЛЮДАЙТЕ

Прежде чем пользоваться прибором, прочтите данную инструкцию по безопасности. Сохраните ее для возможности обращения в будущем.

В настоящей инструкции и на самом приборе содержатся важные указания по безопасности. Их необходимо выполнять постоянно. Изготовитель снимает с себя всякую ответственность за последствия несоблюдения настоящих указаний по безопасности, ненадлежащего использования прибора или неправильные рабочие настройки на пульте управления.

⚠ Очень маленьких детей (до 3 лет) не следует подпускать к прибору. Не разрешайте маленьким детям (3-8 лет) близко подходить к прибору без постоянного присмотра. Дети, начиная с 8-летнего возраста, лица с ограниченными физическими, сенсорными или умственными способностями и лица, не имеющие достаточных знаний и навыков, могут пользоваться прибором только под присмотром или после того, как получают указания по безопасному использованию и осознают имеющиеся опасности. Не позволяйте детям играть с прибором. Дети не

должны осуществлять уход за прибором и его чистку без надзора со стороны взрослых.

РАЗРЕШЕННОЕ ИСПОЛЬЗОВАНИЕ

⚠ **ВНИМАНИЕ:** Данный прибор не предназначен для работы с управлением от внешнего переключающего устройства, такого как таймер, или пульта дистанционного управления.

⚠ Данный прибор предназначен для использования в домашних и приближенных к ним условиях, таких как кухни для работников на фабриках, в офисах и других организациях; деревенские гостевые дома; для клиентов в отелях, мотелях, хостелах и других жилых помещениях.

⚠ Максимальное количество комплектов посуды указано в технической спецификации изделия.

⚠ Не держите дверцу открытой – об нее можно случайно споткнуться. Открытая дверца прибора выдерживает только вес выдвинутой корзины с посудой. Не используйте дверцу в качестве опоры, не садитесь и не вставляйте на нее.

⚠ **ПРЕДУПРЕЖДЕНИЕ:** Моющие средства для посудомоечных машин являются сильными щелочами. При проглатывании они могут представлять особую опасность. Избегайте их попадания на кожу и в глаза.

Держите детей вдали от посудомоечной машины, когда ее дверца открыта. Следите за тем, чтобы отсек для моющих средств оставался пустым после окончания цикла мойки.

⚠ ПРЕДУПРЕЖДЕНИЕ: Ножи и другие кухонные принадлежности с острыми краями необходимо укладывать в корзину острием вниз или размещать горизонтально – опасность пореза.

⚠ Данный прибор не предназначен для профессионального использования. Не используйте прибор на открытом воздухе. Запрещается хранить взрывоопасные или горючие вещества (например, бензин или аэрозольные баллоны) внутри прибора или рядом с ним во избежание пожара. Прибор должен использоваться только для мытья домашней посуды в соответствии с указаниями в этом руководстве. Находящаяся в приборе вода непригодна для питья. Пользуйтесь моющими средствами и ополаскивателями для автоматических посудомоечных машин. Если добавлялся умягчитель воды (соль), сразу выполните ещё один цикл мойки при пустой машине, чтобы избежать коррозии её внутренних деталей. Храните моющее средство, ополаскиватель и регенерирующую соль вне досягаемости детей. Перед техническим обслуживанием перекройте подачу воды и отсоедините электропитание. Действия по отсоединению также необходимо выполнить в случае любой неисправности прибора.

УСТАНОВКА

⚠ Для перемещения и установки прибора требуется участие двух или более человек: существует риск получения травм. Во время распаковки и установки прибора используйте защитные рукавицы - риск порезов. Для подсоединения посудомоечной машины к водопроводной сети используйте только новые комплекты шлангов. Не используйте повторно старый комплект шлангов. Все шланги должны быть надежно подсоединены во избежание утечки воды во время работы машины. Соблюдайте действующие нормы местной службы водоснабжения. Давление подаваемой воды: 0,05 - 1,0 МПа. Прибор должен быть расположен у стены или встроен в мебель, чтобы ограничить доступ к нему с обратной стороны. Если в основании посудомоечной машины имеются вентиляционные отверстия, убедитесь, что они не загорожены ковром.

⚠ Установку, включая подключение водоснабжения (при наличии), и ремонт прибора должен выполнять только квалифицированный техник. Запрещается ремонтировать или заменять части прибора, за исключением случаев, особо оговоренных в руководстве пользователя. Не разрешайте детям подходить близко к месту установки. После распаковки прибора проверьте его на предмет возможных повреждений во время транспортировки. В случае обнаружения проблем обращайтесь к продавцу или в ближайший сервисный центр. После установки отходы

упаковочных материалов (пластик, пенопластовые детали и т.д.) должны храниться в недоступном для детей месте во избежание опасности удушья. Перед выполнением любых операций по установке отключите прибор от электросети - существует риск поражения электрическим током. При установке соблюдайте осторожность, чтобы не повредить сетевой шнур корпусом прибора: опасность пожара и поражения электрическим током. Не включайте прибор до завершения установки.

Если посудомоечная машина устанавливается в конце ряда кухонной мебели и к её боковой панели имеется свободный доступ, предусмотрите ограждение для зоны петель, чтобы исключить опасность травмирования. Температура подаваемой воды зависит от модели посудомоечной машины. Если на установленном заливном шланге имеется маркировка „25°C max”, температура воды не должна превышать 25°C. Для все остальных моделей максимально разрешенная температура воды составляет 60°C. Не разрезайте шланги. В том случае если машина оснащена системой прекращения подачи воды при утечке, не погружайте в воду пластиковую коробку, служащую для подключения к водопроводу. Если длина шлангов недостаточна, обратитесь к своему дилеру. Убедитесь, что шланги залива и слива воды не согнуты и не пережаты. Перед первым использованием машины убедитесь в отсутствии утечек из заливного и сливного шланга. Убедитесь, что прибор занимает устойчивое положение на полу, опираясь на него всеми четырьмя ножками. При необходимости отрегулируйте ножки и проверьте горизонтальность посудомоечной машины с помощью уровня.

ЭЛЕКТРИЧЕСКАЯ БЕЗОПАСНОСТЬ

Паспортная табличка находится на краю дверцы посудомоечной машины (видна при открытой дверце).

⚠ Для прибора должна иметься возможность отключения от электросети посредством отсоединения вилки от розетки (если к ней есть доступ) или с помощью многополюсного выключателя, устанавливаемого до розетки. Прибор должен быть заземлен в соответствии с национальными стандартами электрической безопасности.

⚠ Не используйте удлинители, разветвители и переходники. После завершения установки электрические компоненты должны стать недоступны для пользователя. Не используйте прибор, если Вы мокрые или босиком. Не пользуйтесь прибором, если у него повреждены сетевой шнур или вилка, если он не работает должным образом или был поврежден вследствие удара или падения.


⚠ В случае повреждения сетевого шнура, во избежание возникновения опасных ситуаций, он должен быть заменен на заводе-изготовителе, сотрудником сервисного центра или квалифицированным специалистом - риск поражения электрическим током.

Если установленная штепсельная вилка не подходит к вашей розетке, обратитесь за помощью к квалифицированному специалисту. Не тяните за сетевой шнур. Не погружайте сетевой шнур или вилку в воду. Держите шнур вдали от горячих поверхностей.

ЧИСТКА И УХОД


⚠ ПРЕДУПРЕЖДЕНИЕ: Перед проведением технического обслуживания прибора убедитесь в том, что прибор выключен и отсоединён от электросети – есть риск поражения электрическим током. Не используйте пароочистители.

УТИЛИЗАЦИЯ УПАКОВОЧНОГО МАТЕРИАЛА

Упаковочный материал допускает полную вторичную переработку, о чем свидетельствует символ . Различные части упаковки должны быть утилизированы в полном соответствии с действующими местными правилами по утилизации отходов.

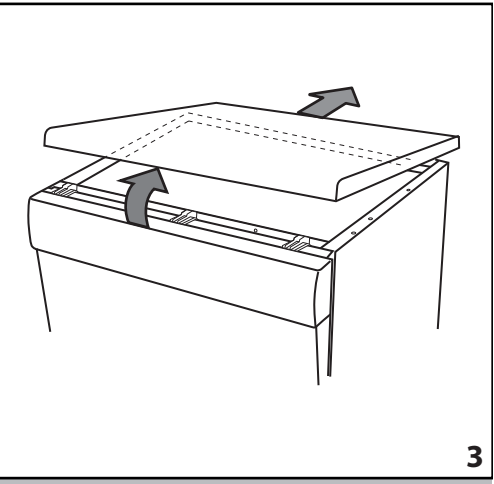
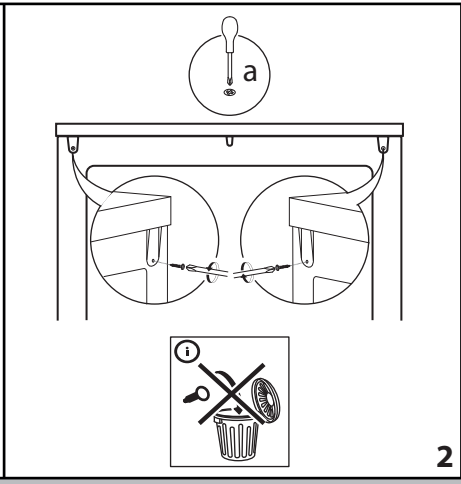
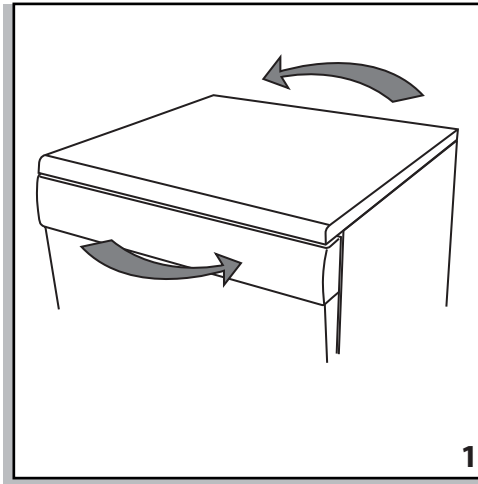
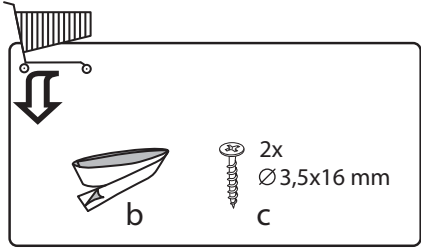
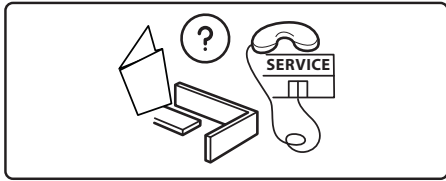
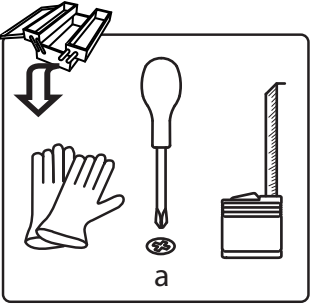
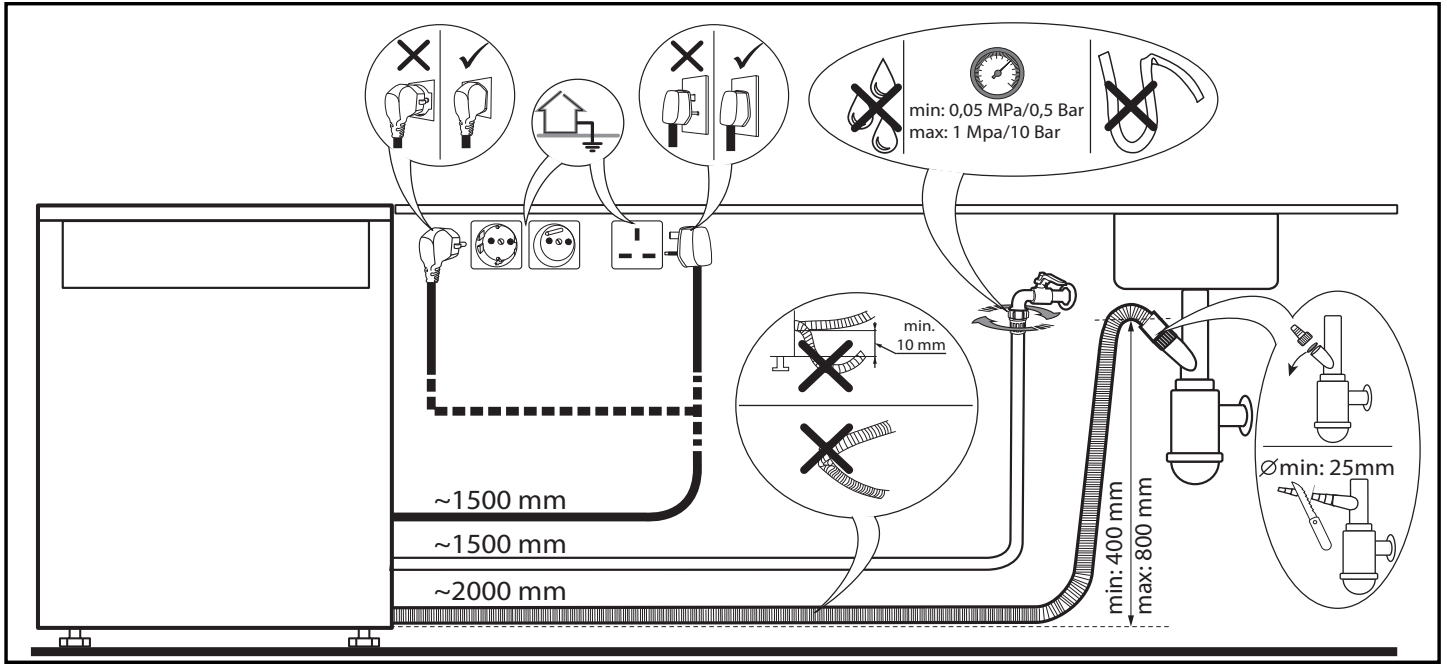
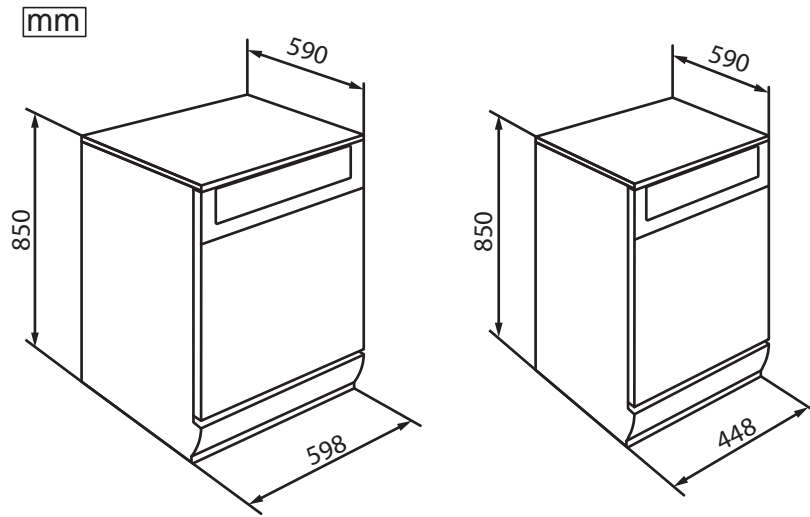
УДАЛЕНИЕ В ОТХОДЫ СТАРОЙ ЭЛЕКТРОБЫТОВОЙ ТЕХНИКИ

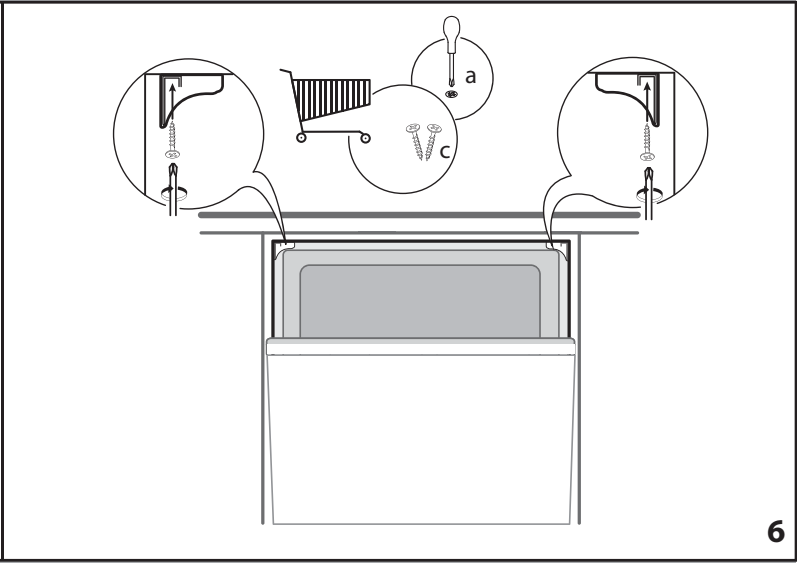
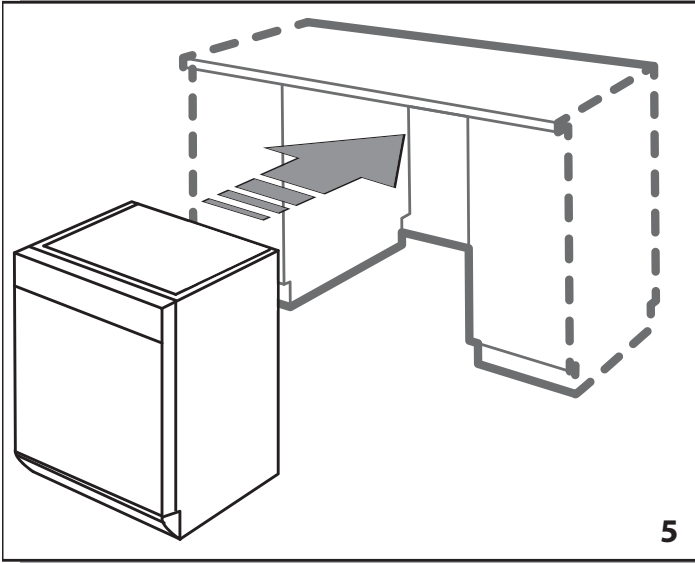
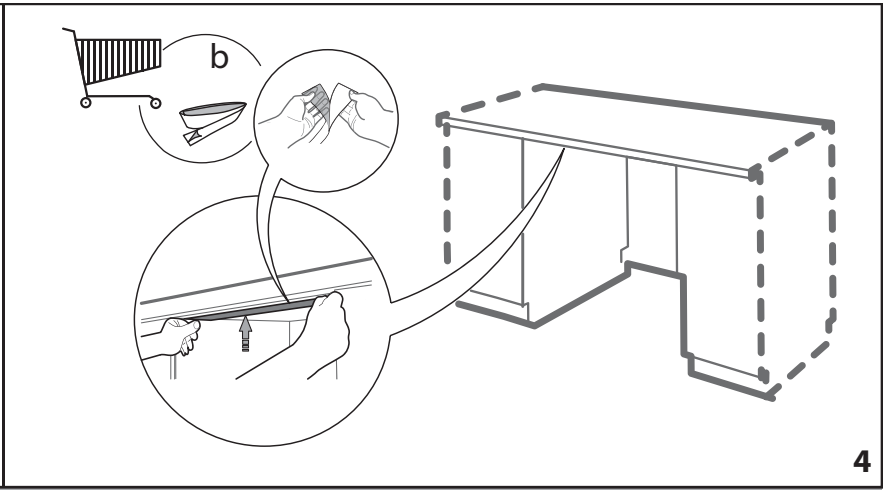
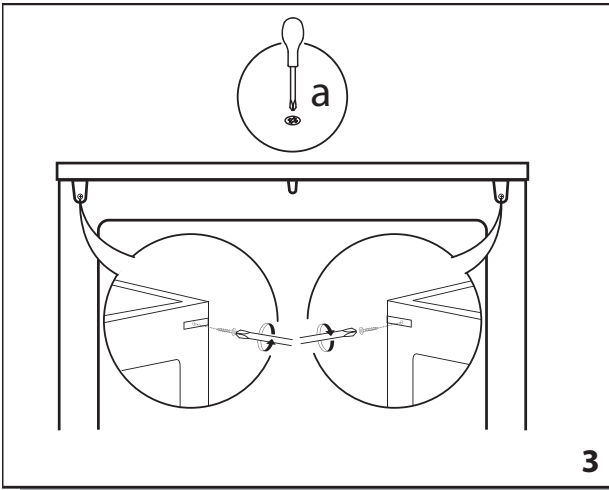
Данный прибор изготовлен из материалов, пригодных к переработке или повторному использованию. Утилизируйте прибор в соответствии с местными правилами утилизации

отходов. Дополнительную информацию о правилах обращения с электробытовыми приборами, их утилизации и переработке можно получить в соответствующих государственных органах, службе сбора бытовых отходов или в магазине, где был приобретен прибор. Данный прибор несет маркировку в соответствии с Европейской директивой 2012/19/EU по утилизации электрического и электронного оборудования (WEEE). Обеспечив правильную утилизацию данного изделия, Вы можете предотвратить негативные последствия для окружающей среды и здоровья человека. Символ  на самом изделии или в сопроводительной документации указывает, что при утилизации данного изделия с ним нельзя обращаться как с обычными бытовыми отходами. Вместо этого, его следует сдать на переработку в соответствующий пункт приема электрического и электронного оборудования.

СОВЕТЫ ПО ЭКОНОМИИ ЭНЕРГИИ

ЕСО: это стандартный цикл мойки не сильно загрязненной посуды и наиболее эффективная программа, если исходить из комбинированного расхода энергии и воды для данного типа посуды.





400011207083
11/2017 mk - Xerox Fabriano

