

ЭЛЕКТРИЧЕСКАЯ СКОРОВАРКА-МУЛЬТИВАРКА VITA - 98

РУКОВОДСТВО ПО ЭКСПЛУАТАЦИИ



В целях Вашей собственной безопасности, перед использованием изделия внимательно прочитайте настоящее руководство, сохраняйте для обращения к нему впредь.

УВАЖАЕМЫЙ ПОКУПАТЕЛЬ!

Благодарим Вас за то, что Вы отдали предпочтение бытовой технике ENDEVER.

ENDEVER – это качество, надёжность и внимательное отношение к нашим покупателям. Мы надеемся, что и в будущем Вы будете выбирать изделия нашей Компании.

Вы можете быть уверены, что электрическая скороварка-мультиварка ENDEVER Vita – 98 – это высококачественный прибор, в котором применены новейшие технологии в области использования безопасных для здоровья материалов и компонентов.

Секрет успеха нашей продукции кроется в высоком качестве, соответствующем международным и российским стандартам, а также в доступной цене, ориентированной на самого широкого потребителя.

ENDEVER – это популярная торговая марка современной бытовой техники. Продукция приобрела широкую известность на российском рынке.

Непревзойдённая функциональность, стильный оригинальный дизайн и широкий ассортимент – отличительные черты бытовой техники ENDEVER.

СОДЕРЖАНИЕ

КРАТКОЕ ОПИСАНИЕ	3
УСТРОЙСТВО МОДЕЛИ	4
УСТРОЙСТВО ПАНЕЛИ УПРАВЛЕНИЯ	5
ТЕХНИЧЕСКИЕ ХАРАКТЕРИСТИКИ	6
ФУНКЦИОНАЛЬНЫЕ ОСОБЕННОСТИ	6
ОБЩИЕ РЕКОМЕНДАЦИИ	6
МЕРЫ ПРЕДОСТОРОЖНОСТИ	7
ПРАВИЛА ПОЛЬЗОВАНИЯ СЪЕМНОЙ КАСТРЮЛЕЙ	9
ПЕРЕД НАЧАЛОМ ИСПОЛЬЗОВАНИЯ	9
НАЧАЛО РАБОТЫ	10
СВОДНАЯ ТАБЛИЦА ПРОГРАММ ПРИГОТОВЛЕНИЯ	12
НЕОБХОДИМЫЕ ТРЕБОВАНИЯ	14
ОЧИСТКА И ХРАНЕНИЕ	14
ВОЗМОЖНЫЕ НЕПОЛАДКИ И ИХ УСТРАНЕНИЕ	16
УТИЛИЗАЦИЯ	18
ГАРАНТИЙНЫЕ ОБЯЗАТЕЛЬСТВА	19

КРАТКОЕ ОПИСАНИЕ

Скороварка-мультиварка Endever Vita-98 – современная многофункциональная кухонная техника с оптимальным количеством программ – 12, которые были разработаны и внедрены с учетом последних научных разработок в области кухонной техники, а также потребностей и пожеланий самого потребителя. Используя программы, Вы сможете готовить любые блюда – вкусно и полезно! Благодаря удобному управлению и оптимальному набору современных функций, приготовление пищи превратится из обременительной обязанности в настоящее удовольствие!

Endever Vita-98 совмещает в себе сразу несколько самых популярных устройств кухонной техники: плиту, духовку, СВЧ-печь, пароварку, скороварку, аэрогриль и др., что значительно экономит место на кухне! Затратив минимум усилий, в ней можно приготовить различные супы, каши, плов, пиццу, потушить или запечь мясо, курицу, рыбу и овощи, пожарить аппетитные стейки, сварить макароны,пельмени, сделать полезные «живые» йогурты, а также выпекать ароматные пироги, кексы, бисквиты и запеканки. Кроме того, эта скороварка незаменима для приготовления блюд детского и диетического питания на пару, сохраняя все витамины и полезные вещества в процессе приготовления.

В комплектацию скороварки входит съемная кастрюля с покрытием, которое отличается высокой теплопроводностью и имеет самые высокие антипригарные свойства, позволяет готовить пищу с минимальным

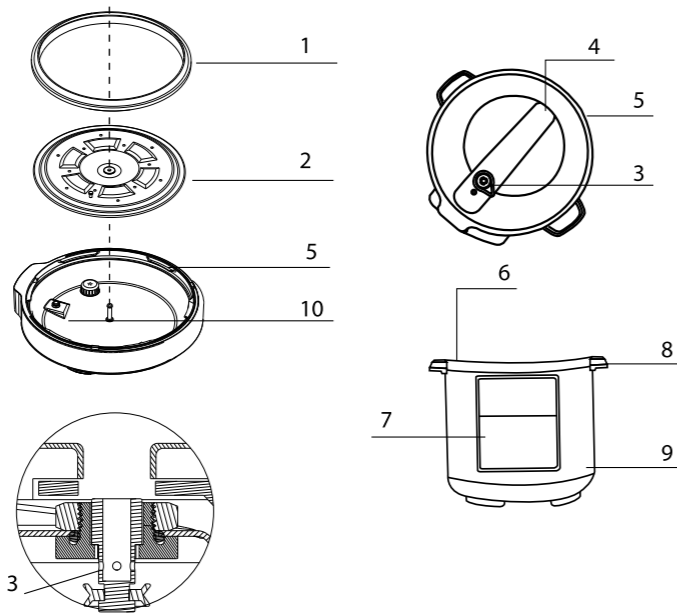
применением масла или совсем без него, сохраняя натуральный вкус и аромат блюда.

В скороварке Endever можно приготовить пищу как для одного человека, так и для целой компании. Сам процесс приготовления не требует постоянного контроля, поэтому Вы сможете заниматься домашними делами или просто отдыхать или, например, положить в скороварку продукты с вечера, выбрать соответствующую программу, а утром только открыть крышку и разложить по тарелкам уже готовый теплый завтрак.

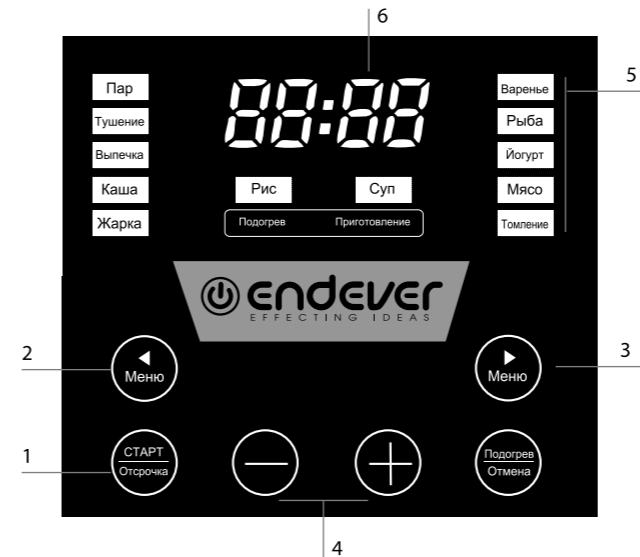
Приготовление пищи в скороварке не представляет никаких трудностей и не требует специальных навыков и умений, а, в соответствии с выбранной программой, происходит автоматически. Новая система управления, примененная в данной скороварке позволяет не только контролировать, но и поддерживать оптимальный режим температуры и давления на каждой программе. И как результат – отличный вкус, максимальное сохранение питательных веществ с минимальной затратой времени! Скороварка Endever – это экономия ваших сил и времени! Она позволит приготовить замечательные вкусные и полезные блюда, при этом значительно упростив процесс приготовления пищи, чем порадует даже самую требовательную хозяйку, а её новый, стильный, элегантный дизайн привлечет внимание и украсит любую кухню!

УСТРОЙСТВО МОДЕЛИ

- 1** Уплотнительное кольцо
- 2** Внутренняя защитная крышка
- 3** Клапан выхода пара
- 4** Ручка крышки
- 5** Крышка
- 6** Чаша для приготовления пищи
- 7** Панель управления
- 8** Ручки чаши
- 9** Корпус
- 10** Индикатор давления



УСТРОЙСТВО ПАНЕЛИ УПРАВЛЕНИЯ



- 1. Кнопка «Старт» - запуск выбранной программы / Кнопка функции «Отложенный старт»
- 2. Кнопка «Меню» для выбора автоматических программ
- 3. Кнопка функции «Подогрев», отмены выбранной программы и настроек
- 4. + или - Кнопки установки времени
- 5. Индикаторы программ приготовления
- 6. Дисплей

В ПОРЯДКЕ ДАЛЬНЕЙШЕГО УЛУЧШЕНИЯ КАЧЕСТВА ПРОДУКЦИИ, ПРОИЗВОДИТЕЛЬ ОСТАВЛЯЕТ ЗА СОБОЙ ПРАВО ВНОСИТЬ ИЗМЕНЕНИЯ В ДИЗАЙН И КОНСТРУКЦИЮ ПРИБОРА, КОТОРЫЕ МОГУТ БЫТЬ НЕ ОТРАЖЕНЫ В НАСТОЯЩЕМ РУКОВОДСТВЕ ПО ЭКСПЛУАТАЦИИ. ВСЕ ИСПОЛЬЗОВАННЫЕ В ДАННОМ РУКОВОДСТВЕ ИЛЛЮСТРАЦИИ ЯВЛЯЮТСЯ СХЕМАТИЧНЫМИ.

ТЕХНИЧЕСКИЕ ХАРАКТЕРИСТИКИ

Мощность: 1000 Вт

Номинальное напряжение: 220 В, 50 Гц

Объем кастрюли: 6 л

Габаритные размеры: 28*26.5*28.8 см

Вес нетто: 2.7 кг

Цвет: черный/стальной

ФУНКЦИОНАЛЬНЫЕ ОСОБЕННОСТИ

- 12 автоматических программ
- Сенсорная панель управления
- LED-дисплей
- Автоподогрев до 24 часов
- Возможность изменения температуры и времени приготовления в автоматических программах

ОБЩИЕ РЕКОМЕНДАЦИИ

При покупке скороварки проверьте ее работоспособность и комплектность. Проверьте соответствие номера устройства с номером, указанным в гарантийном талоне на скороварку. Убедитесь в наличии даты продажи, штампа торгующей организации и разборчивой подписи (или штампа) продавца в гарантийном талоне. Помните, что при утере гарантийного талона Вы лишаетесь права на гарантийный ремонт. Отрывные талоны на гарантийный ремонт вырезаются специалистами ремонтного предприятия только после выполнения работы. За каждый ремонт вырезается один отрывной талон.

После хранения скороварки в холодном помещении или после перевозки ее в зимних условиях перед включением в сеть нужно дать устройству прогреться при комнатной температуре в течение 2-3 часов в распакованном виде.

Перед проведением каких-либо операций по уходу за скороваркой следует отключить ее от электрической сети.

Для чистки корпуса устройства используйте мягкую ткань, смоченную в слабом моющем растворе, не содержащем такие растворители как ацетон, уайт-спирит, спиртосодержащие вещества и пр.

Регулярно прочищайте от пыли вентиляционные отверстия на корпусе скороварки.

ВНИМАНИЕ!

Скороварка – сложное электротехническое устройство. Перед его включением внимательно изучите настоящее руководство по эксплуатации. Изучите функции управления и надписи на корпусе скороварки. Соблюдайте правила безопасности при эксплуатации данного изделия.

МЕРЫ ПРЕДОСТОРОЖНОСТИ

Скороварка предназначена для использования только внутри помещений.

Не закрывайте вентиляционные отверстия на корпусе скороварки посторонними предметами.

Не используйте скороварку без клапана выхода пара.

При установке скороварки обеспечьте зазор не менее 10 см между скороваркой и другими поверхностями, так как вокруг устройства должно быть достаточно свободного пространства для циркуляции охлаждающего воздуха.

Не устанавливайте скороварку на неровные и неустойчивые поверхности.

Не включайте скороварку в электросеть, напряжение которой выходит за пределы, указанные в технических характеристиках.

Во избежание короткого замыкания и поражения электрическим током, не прикасайтесь к проводу или розетке мокрыми руками.

В целях Вашей безопасности, если Вы обнаружили дефект устройства, аксессуаров, кастрюли или сетевого шнура, прекратите работу. Не пытайтесь произвести ремонт самостоятельно. Все ремонтные работы должны выполнять только специалисты сертифицированного Сервисного центра.

Вынимайте вилку шнура питания из розетки при выключении скороварки на длительное время. Вынимая вилку, придерживайте розетку. Не тяните за сетевой шнур.

Не пользуйтесь сетевым шнуром, предназначенным для другого устройства.

Перед началом работы высвободите сетевой шнур. Избегайте одновременного использования данного прибора с другими электрическими приборами высокой мощности.

Не оставляйте работающий прибор без присмотра. Не допускайте самостоятельного включения и выключения скороварки малолетними детьми.

Не нагревайте кастрюлю на других нагревательных элементах. Не заменяйте внутреннюю кастрюлю другим контейнером. Использование несоответствующей кастрюли приводит к перегреву, что

влияет на качество приготовления пищи, а также может быть причиной ожогов.

Не устанавливайте скороварку в непосредственной близости от источников открытого огня, легковоспламеняющихся предметов, приборов отопления, а также в местах, где охлаждение устройства может ухудшиться. Избегайте попадания прямых солнечных лучей на корпус устройства.

Следите за тем, чтобы поверхность кастрюли, ее дно, нагревательный элемент были всегда сухими и чистыми. Несоблюдение этого требования может привести к повреждению устройства.

Не накрывайте скороварку во время работы посторонними предметами. Крышка и корпус могут деформироваться, треснуть или изменить цвет, что ведет к появлению неисправностей.

Во избежание повреждения устройства и некачественного приготовления, не переключайте режимы и не выключайте скороварку из сети во время работы.

Во избежание получения ожогов, берегите лицо и руки от пара, выходящего из клапана.

Во время эксплуатации прибора не накрывайте индикатор давления и клапан выхода пара посторонними предметами.

Категорически запрещается нажимать на индикатор давления, когда прибор находится под давлением.

Категорически запрещается эксплуатация прибора, если уплотнительное кольцо на внутренней защитной крышке отсутствует или имеет какие-либо повреждения. Используйте уплотнительное кольцо, идущее в комплекте.

Перед началом приготовления под давлением убедитесь, что чаша содержит жидкость (воду или бульон). Приготовление под давлением всегда требует жидкости для образования пара.

Во время работы прибора под давлением воздух или пар не должны выходить в месте соединения крышки с корпусом.

Снимать крышку с прибора разрешается только тогда, когда индикатор давления находится в нижнем положении, то есть когда значение давления внутри скороварки достигло безопасного значения.

Данный прибор не предназначен для использования людьми (включая детей), у которых есть физические, нервные или психические отклонения или недостаток опыта и знаний, за исключением случаев, когда за такими лицами осуществляется надзор или проводится их инструктирование относительно использования данного прибора лицом, отвечающим за их безопасность.

Избегайте попадания посторонних предметов и влаги внутрь корпуса скороварки. Не храните устройство в сырых, незащищенных от коррозии местах.

ПРАВИЛА ПОЛЬЗОВАНИЯ СЪЕМНОЙ КАСТРЮЛЕЙ

Для поддержания необходимой температуры и правильной работы программы плотно закрывайте крышку во время работы устройства.

Следите за тем, чтобы посторонние предметы не попадали между кастрюлей и нагревательным элементом.

Прежде чем достать горячую кастрюлю из прибора, наденьте специальные кухонные рукавицы или дождитесь её остывания.

Не оставляйте столовые приборы и другие предметы в кастрюле.

Не используйте скороварку без кастрюли.

Для предотвращения повреждения внутренней поверхности кастрюли не промывайте в ней крупу.

Не используйте кастрюлю в качестве емкости для смешивания, взбивания или измельчения продуктов.

Не используйте металлические предметы, которые могут поцарапать кастрюлю.

Для чистки кастрюли используйте мягкую ткань и неабразивные чистящие средства.

ПЕРЕД НАЧАЛОМ ИСПОЛЬЗОВАНИЯ

Извлеките прибор из коробки. Внимательно осмотрите устройство на предмет возможных дефектов, сколов и других повреждений корпуса или кастрюли. Использование скороварки с любыми повреждениями или неисправностями запрещено. При их обнаружении обратитесь в сервисный центр или к продавцу.

Перед первым употреблением промойте съёмную кастрюлю тёплой водой со средством для мытья посуды. Протрите корпус скороварки внутри и снаружи слегка влажной тряпкой. Тщательно высушите кастрюлю и корпус.

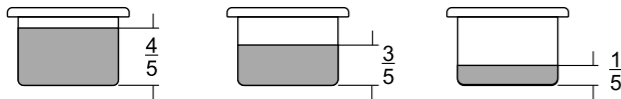
Установите устройство на ровную устойчивую поверхность. Проследите за тем, чтобы горячий пар, во время работы выходящий из клапана на крышке, не попадал на мебель или электроприборы. Ваше устройство готово к работе. Желаем Вам успехов в кулинарном творчестве! Готовьте вкусно, быстро и с удовольствием!

Примечание! Во время первого использования Вы можете почувствовать слабый запах от выгорания веществ, оставшихся после изготовления прибора. Это нормальное явление, которое пройдет после нескольких циклов эксплуатации. Чтобы этого избежать, рекомендуем перед началом приготовления пищи хорошо промыть скороварку с моющим средством или прокипятить в ней воду.

НАЧАЛО РАБОТЫ

Откройте крышку, для чего возьмитесь за ручку крышки и поверните её по часовой стрелке до позиции открытия крышки, а затем поднимите вверх.

Наполните чашу заранее подготовленными продуктами и водой так, чтобы уровень содержимого располагался между отметками 1/5 и 4/5 (отметка минимального уровня - 1/5, отметка максимального уровня - 4/5). Для продуктов, которые сильно увеличиваются в объеме в процессе приготовления (например, бобовых или круп), отметка максимального уровня не должна превышать отметку 3/5.



ВНИМАНИЕ: НЕ пытайтесь готовить без воды или какой-либо другой жидкости - это может серьезно повредить прибор. Объем жидкости должен составлять минимум 100 мл.

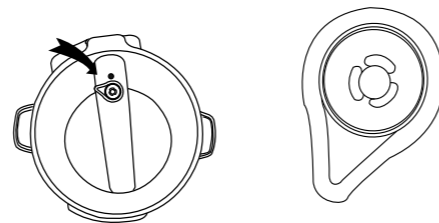
Вытрите насухо внешнюю поверхность чаши и установите ее в корпус скороварки. Предварительно убедитесь, что между внутренней чашей и нагревательной поверхностью нет посторонних предметов.

Подключите скороварку к электросети.

Закройте крышку скороварки, предварительно проверив наличие и правильное положение уплотнительного кольца на внутренней пластине крышки. Запрещается использование прибора без уплотнительного кольца.

Поверните крышку против часовой стрелки до упора.

Закройте клапан выхода пара.



Нажмите необходимую Вам программу приготовления на панели. На дисплее подсветится индикатор выбранной Вами программы.

На дисплее появится значение времени выбранной программы.

Если Вы не хотите менять заданные по умолчанию настройки времени, нажмите на кнопку «Старт» и начнется процесс приготовления пищи.

Если Вы хотите изменить время приготовления, кнопками «-» или «+» с шагом 1 мин выставьте на дисплее нужно значение времени приготовления.

По завершении программы прозвучит звуковой сигнал, и скороварка автоматически перейдет в состояние подогрева. На панели управления загорится индикация кнопки.

После окончания приготовления отключите прибор от электросети. Снизьте давление в чаше. Для этого откройте клапан выхода пара. Горячий пар начнет выходить наружу, тем самым стабилизируя давление внутри прибора.

ВНИМАНИЕ: Будьте особенно осторожны, выходящий пар очень горячий! Когда давление внутри прибора стабилизируется, т.е. из отверстия выхода пара не будет выходить пар и индикатор давления опустится в нижнее положение, только тогда Вы можете открыть крышку. Никогда не пытайтесь открыть крышку силой!

ФУНКЦИЯ ОТЛОЖЕННЫЙ СТАРТ

Функция «Отложенный старт» позволяет задать время, через которое начнет работу выбранная программа приготовления.

1. Выберите программу с помощью кнопки «Меню».
2. Для установки функции «Отложенный старт» нажмите длительно на кнопку «Отсрочка».
3. Установите необходимое значение времени отложенного старта, в диапазоне 1-24 часа. Нажмите «Отсрочка» до звукового сигнала второй раз, введите минуты.
4. Нажмите «Отсрочка» до звукового сигнала третий раз, введите необходимую температуру в диапазоне 30-160° C
5. Нажмите на кнопку «Старт».
6. На дисплее начнется обратный отсчет времени отложенного старта. По окончании времени отложенного старта начнется процесс приготовления пищи.

СВОДНАЯ ТАБЛИЦА ПРОГРАММ ПРИГОТОВЛЕНИЯ

Программа	Время по умолчанию	Температура по умолчанию	Настройка времени в диапазоне	Шаг времени	Автоподогрев
Рыба	10 минут	160°C	1-60 минут/ 1-24часов	Шаг 1: минута/ Шаг 1: час	8 часов 60-70°C
Жарка	30 минут	160°C	1-60 минут/ 1-24часов	Шаг 1: минута/ Шаг 1: час	Нет
Выпечка	40 минут	130°C	1-60 минут/ 1-24часов	Шаг 1: минута/ Шаг 1: час	8 часов 60-70°C
Томление	2 часа	100°C	1-60 минут/ 1-24часов	Шаг 1: минута/ Шаг 1: час	8 часов 60-70°C
Варенье	1 час	110°C	1-60 минут/ 1-24часов	Шаг 1: минута/ Шаг 1: час	8 часов 60-70°C

Йогурт	8 часов	42°C	1-60 минут/ 1-24часов	Шаг 1: минута/ Шаг 1: час	Нет
Суп	25 минут	160°C	1-60 минут/ 1-24часов	Шаг 1: минута/ Шаг 1: час	8 часов 60-70°C
Тушение	30 минут	160°C	1-60 минут/ 1-24часов	Шаг 1: минута/ Шаг 1: час	8 часов 60-70°C
Каша	15 минут	160°C	1-60 минут/ 1-24часов	Шаг 1: минута/ Шаг 1: час	8 часов 60-70°C
Пар	10 минут	160°C	1-60 минут/ 1-24часов	Шаг 1: минута/ Шаг 1: час	8 часов 60-70°C
Мясо	25 минут	160°C	1-60 минут/ 1-24часов	Шаг 1: минута/ Шаг 1: час	8 часов 60-70°C
Рис	12 минуты	160°C	1-60 минут/ 1-24часов	Шаг 1: минута/ Шаг 1: час	8 часов 60-70°C

НЕОБХОДИМЫЕ ТРЕБОВАНИЯ

Уровень жидкости и продуктов в кастрюле не должен превышать отметку MAX на её внутренней поверхности.

Во избежание повреждения покрытия внутренней кастрюли, для помешивания и извлечения продуктов используйте только деревянные, силиконовые или мягкие пластиковые ложки и лопатки.

Во избежание повреждения покрытия внутренней съемной кастрюли, не используйте её в качестве емкости для смешивания, взбивания или измельчения продуктов.

Плотно закрывайте крышку скороварки.

Вставьте внутренний резервуар в скороварку и проверните его, для того, чтобы убедиться, что резервуар прилегает к поверхности устройства. Перед выбором желаемого Вами режима, убедитесь, что внутренний резервуар плотно прилегает к поверхности скороварки. Если внутренний резервуар плохо закреплен, скороварка не сможет начать приготовления. Убедитесь в плотности установки во избежание повреждений.

Для равномерного нагрева пищи, не кладите ложку или другие предметы в резервуар.

Если на резервуаре появились следы коррозии, замените резервуар идентичным. Внутренний резервуар с антипригарным покрытием,

поэтому не используйте металлические приборы в резервуаре. Не трите резервуар грубыми металлическими губками при мытье.

В случае падения или других повреждений прибора, проверьте его работоспособность.

ОЧИСТКА И ХРАНЕНИЕ

Отключите шнур питания от сети. Дайте прибору полностью остыть. Протрите корпус и внутреннюю крышку скороварки слегка влажной тряпкой. Для его очистки не используйте абразивные чистящие средства и спиртовые растворы. Насухо протрите тряпкой.

Внутреннюю кастрюлю после использования бережно помойте мягкой губкой со средством для мытья посуды. Не используйте жёсткие губки и абразивные моющие средства. Если у Вас что-то подгорело или прилипло ко дну кастрюли, замочите её на некоторое время с тёплой водой и моющим средством, после чего помойте кастрюлю, как описано выше. По окончании очистки, сполосните её чистой водой и тщательно высушите.

Мерный стакан, черпак, ложку для крупы, подставку-пароварку, промойте средством для мытья посуды, затем высушите.

Храните прибор в сухом, прохладном и вентилируемом месте, вдали от воспламеняющихся и взрывоопасных веществ.

ОЧИСТКА УПЛОТНИТЕЛЬНОГО КОЛЬЦА

Снимите внутреннюю защитную крышку мультиварки-скороварки. Тщательно промойте ее.

Снимите уплотнительное кольцо. Зажмите руками края уплотнительного кольца и потяните вверх. Промойте внутреннее уплотнительное кольцо водой, вытрите насухо (в процессе чистки может быть использовано немного моющего средства). В завершении верните уплотнительное кольцо на место.

ОЧИСТКА КАПЛЕСБОРНИКА

Во время работы скороварки происходит постоянное испарение влаги, выход пара и, соответственно, образование конденсата, который скапливается внутри корпуса. Чтобы при открывании крышки конденсат не стекал в кастрюлю с приготовленным блюдом или на поверхность стола, с обратной стороны корпуса у основания крышки установлен специальный съемный каплесборник для сбора конденсата. После окончания работы программы произведите очистку каплесборника.

Отключите скороварку от сети. Откройте крышку, достаньте кастрюлю.

Немного приподнимите скороварку за переднюю часть, чтобы из-

лишки влаги стекла в каплесборник.

Снимите каплесборник с корпуса. Для этого потяните его на себя за выступ.

Вылейте воду, промойте каплесборник, хорошо просушите его и снова закрепите на корпусе. Производите очистку парового клапана и каплесборника после каждого использования скороварки.

ВОЗМОЖНЫЕ НЕПОЛАДКИ И ИХ УСТРАНЕНИЕ

Прежде чем обратиться в сервисный центр, пожалуйста, попробуйте самостоятельно устранить неполадки в работе скороварки, руководствуясь следующей таблицей:

ПРОБЛЕМА	МЕТОД УСТРАНЕНИЯ
Устройство не включается	Проверьте надежность подключения сетевого кабеля к устройству. Проверьте электропитание в электрической сети. Проверьте, не поврежден ли сетевой кабель. Проверьте надежность соединения вилки сетевого кабеля с розеткой электрической сети.
Во время приготовления слышен посторонний шипящий звук	Возможно, возникновение звука вызвано наличием влаги на внешней поверхности кастрюли. Подождите, пока влага полностью испарится.

Пища приготовлена некачественно	Произведите внешний осмотр кастрюли и нагревательной поверхности на предмет деформации поверхностей. Очистите нагревательную поверхность и внешнюю сторону кастрюли от влаги, копоти, грязи или посторонних предметов. Проверьте расположение кастрюли относительно нагревательной поверхности.
Процесс приготовления занимает длительное время	Отрегулируйте время приготовления и подогрева пищи согласно инструкции.
Неравномерный нагрев пищи	Поворачивая кастрюлю в корпусе скороварки, обеспечьте максимально плотный и равномерный контакт дна кастрюли с нагревательным элементом.
Выпечка не поднялась или не пропеклась	Слишком много теста в кастрюле. Использовались неподходящие ингредиенты или неверно подобрано их соотношение. Использовалось тесто с излишним содержанием сахара и фруктов. Тесто плохо вымешано. Неправильно выбрано время приготовления.
Выпечка подгорела	Мало теста в кастрюле. Дно кастрюли не смазано маслом. Кастрюля перед использованием плохо промыта. Неправильно выбрано время приготовления.

ПРОБЛЕМА	МЕТОД УСТРАНЕНИЯ
Крупа недоварилась	Неправильно подобрано соотношение воды и крупы.
Блюдо поменяло цвет или приобрело неприятный привкус	Длительное использование режима подогрева. Кастрюля перед использованием плохо промыта.

УТИЛИЗАЦИЯ

Упаковочные материалы являются экологически чистыми и могут быть переработаны.

Товары с указанным символом не должны утилизироваться вместе с обычными бытовыми отходами. Для дальнейшей переработки этих продуктов, необходимо сдать их на специализированный сборный пункт.

С адресами и телефонами авторизованных сервисных центров и полным ассортиментом продукции вы можете ознакомиться на сайтах:

www.kromax.se, www.endever.su, www.kromax.ru.

☎ 8(800) 5555-88-3



ГАРАНТИЙНЫЕ ОБЯЗАТЕЛЬСТВА

На данное изделие предоставляется гарантия 18 месяцев со дня продажи. Гарантия распространяется на дефекты материала и недостатки при изготовлении. В рамках настоящей гарантии изготовитель обязуется отремонтировать или заменить любую деталь, которая была признана неисправной, при условии отправки изделия в адрес продавца. Настоящая гарантия признается лишь в том случае, если изделие применялось в соответствии с данным руководством, в него не были внесены изменения, оно не ремонтировалось, не разбиралось неуполномоченными на то специалистами, и не было повреждено в результате неправильного обращения с ним. А также сохранена полная комплектность изделия.

Данная гарантия не распространяется на естественный износ изделия, а также на механические повреждения; воздействие внешней или агрессивной среды; повреждения, вызванные избыточным напряжением сети. Гарантия вступает в силу только в том случае, если дата покупки подтверждена печатью и подписью продавца на гарантийном талоне. Гарантийный ремонт не влияет на продление гарантийного срока и не инициирует начало новой гарантии.

Согласно п. 2 ст. 5 Федерального закона РФ «О защите прав потребителей», производителем установлен минимальный срок службы для данного изделия, который составляет не менее 2 лет с момента производства при условии, что эксплуатация изделия производится в строгом соответствии с настоящим руководством и предъявляемыми техническими требованиями.

ПРОИЗВОДИТЕЛЬ: Компания Kromax Group Co. Ltd., Индустриваген 2, Карлсрона, Швеция

ИЗГОТОВЛЕНО: Evolution Technology Co., Ltd. Эволюшен Технолджи Ко Лтд, Китай, Шанхай, Мейшенг, 177, стр.3

Импортер: ООО «Евротрейд», 125319, г. Москва, ул. Академика Ильюшина, д. 4, корп. 1, офис 1

УТЮГ ЭЛЕКТРИЧЕСКИЙ
SKYSTEAM- 720



МАШИНКА
ДЛЯ СТРИЖКИ ВОЛОС
SVEN-985



АЭРОФРИТЮРНИЦА
AF-118



ХЛЕБОПЕЧКА
MB-62



ИНДУКЦИОННАЯ
ПЛИТКА
IP-35



МЯСОРУБКА
MG-47



МИНИ-КУХНЯ
DANKO 4015



ЭЛЕКТРОСУШИЛКА
ДЛЯ ОВОЩЕЙ
FD-59



УВЛАЖНИТЕЛЬ ВОЗДУХА
OASIS-200



ЧАЙНИК
KR-323G



СОКОВЫЖИМАЛКА
SIGMA-97



ТОСТЕР
ST-122



МУЛЬТИВАРКА
VITA-100



МИКСЕР
SM-10



ПАРОВАРКА
VITA-171



ПЫЛЕСОС
VC-570



КАМИН
FLAME 03



КОФЕВАРКА
COSTA-1010



ПРЕСС-ГРИЛЬ
GRILLMASTER 117



ОТПАРИВАТЕЛЬ
Q-6



20 СКОРОВАРКА-МУЛЬТИВАРКА