

**polaris**  
ТЕХНИКА УЮТНОЙ ЖИЗНИ

Руководство по эксплуатации / Гарантия  
Інструкція з експлуатації / Гарантія  
Пайдалану жөніндегі нұсқаулық / Кепілдік  
Manual instruction / Guarantee



**PCF 15**  
Настольный вентилятор  
Вентилятор настільний  
Үстелдің үстіне қойылатын желдеткіш  
Desk fan

# Настольный вентилятор

Модель: PCF 15

## Инструкция по эксплуатации

Благодарим Вас за выбор продукции, выпускаемой под торговой маркой POLARIS. Наши изделия разработаны в соответствии с высокими требованиями качества, функциональности и дизайна. Мы уверены, что Вы будете довольны приобретением нового изделия нашей фирмы.

Перед началом эксплуатации прибора внимательно прочитайте данную инструкцию, в которой содержится важная информация, касающаяся Вашей безопасности, а также рекомендации по правильному использованию прибора и уходу за ним.

Сохраните инструкцию вместе с гарантийным талоном, кассовым чеком, по возможности, картонной коробкой и упаковочным материалом.

**Внимание:** важные меры предосторожности и инструкции, содержащиеся в данном руководстве, не охватывают все возможные условия и ситуации, которые могут возникнуть в процессе эксплуатации вентилятора. Следует учитывать, что в конструкции изделия невозможно предусмотреть такие факторы, как здравый смысл, предосторожность и внимание работающих с ним лиц. Соблюдение таких факторов должно обеспечиваться самими такими лицами при эксплуатации оборудования.

## Оглавление

Общие указания по безопасности .....	2
Специальные указания по безопасности прибора .....	3
Описание прибора.....	4
Комплектация.....	4
Сборка прибора .....	4
Использование прибора.....	4
Техническое обслуживание и чистка.....	5
Технические характеристики.....	5
Информация о сертификации .....	5
Гарантийное обязательство.....	6

## Общие указания по безопасности

- Прибор предназначен исключительно для использования в быту.
- Прибор должен быть использован только по назначению.
- Каждый раз перед включением прибора осмотрите его. При наличии повреждений прибора и сетевого шнура ни в коем случае не включайте прибор в розетку.
- **Внимание! Не используйте прибор вблизи ванн, раковин или других емкостей, заполненных водой.**
- Ни в коем случае не погружайте прибор в воду или другие жидкости.
- Для дополнительной защиты целесообразно установить устройство защитного отключения (УЗО). Обратитесь за советом к квалифицированному специалисту.
- Включайте прибор только в источник переменного тока (~). Перед включением убедитесь, что прибор рассчитан на напряжение, используемое в сети.
- **Любое ошибочное включение лишает Вас права на гарантийное обслуживание.**
- Прибор может быть включен только в сеть с заземлением. Для обеспечения Вашей безопасности заземление должно соответствовать установленным электротехническим нормам. Не пользуйтесь нестандартными источниками питания или устройствами подключения.
- Перед включением прибора в сеть убедитесь, что он находится в выключенном состоянии.



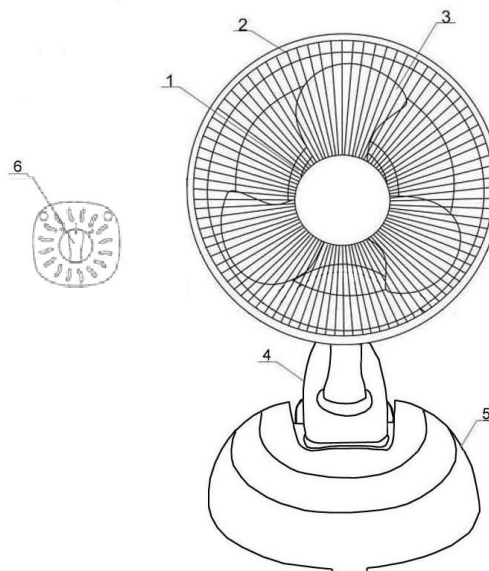
- Не используйте прибор вне помещений. Предохраняйте прибор от жары, прямых солнечных лучей, ударов об острые углы, влажности (ни в коем случае не погружайте прибор в воду). Не прикасайтесь к прибору влажными руками. При намокании прибора сразу отключите его от сети.
- По окончании эксплуатации, чистке или поломке прибора всегда отключайте его от сети.
- Данный прибор не предназначен для использования людьми (включая детей), у которых есть физические, нервные или психические отклонения или недостаток опыта и знаний, за исключением случаев, когда за такими лицами осуществляется надзор или проводится их инструктирование относительно использования данного прибора лицом, отвечающим за их безопасность.  
Необходимо осуществлять надзор за детьми с целью недопущения их игр с прибором.
- Нельзя переносить прибор, держа его за сетевой шнур. Запрещается также отключать прибор от сети, держа его за сетевой шнур. При отключении прибора от сети, держитесь за штепсельную вилку.
- После использования никогда не обматывайте сетевой шнур вокруг прибора, так как со временем это может привести к его излому. Всегда гладко расправляйте сетевой шнур на время хранения.
- Замену сетевого шнура могут осуществлять только квалифицированные специалисты - сотрудники сервисного центра. Неквалифицированный ремонт представляет прямую опасность для пользователя.
- Не производите ремонт прибора самостоятельно. Ремонт должен производиться только квалифицированными специалистами сервисного центра.
- Для ремонта прибора могут быть использованы только оригинальные запасные части.
- После окончания срока службы не выбрасывайте прибор вместе с бытовыми отходами. Передайте его в специализированный пункт для дальнейшей утилизации. Этим Вы поможете защитить окружающую среду.

### **Специальные указания по безопасности данного прибора**

- Ни в коем случае не вставляйте пальцы или другие предметы в защитную решетку.
- Во избежание возможного возгорания, не накрывайте решетку вентилятора.
- Не проводите шнур электропитания под ковровым покрытием. Не накрывайте шнур коврами, ковровыми дорожками и т.п. Размещайте шнур электропитания в местах, где он не будет создавать препятствия проходу людей.
- Не рекомендуется пользоваться шнуром-удлинителем, перегрев которого может стать причиной возникновения пожара.
- Будьте осторожны с длинным волосом: поток воздуха может затянуть их в прибор.
- Прибор разрешается включать только с закрытой защитной решеткой.
- Прибор разрешается включать в сеть только после его полной сборки и установки необходимого угла наклона.
- Не устанавливайте прибор в непосредственной близости от открытого окна, так как капли дождя могут попасть на прибор и вызвать замыкание или создать опасность повреждения электрическим током.
- Перед началом сборки и установки вентилятора убедитесь, что сетевой шнур не подключен к сети.
- Штепсельная вилка должна вставляться в розетку до упора. Обратите внимание на износ розеток в процессе их эксплуатации. Периодически проверяйте розетку на отсутствие признаков перегрева, а вилку вентилятора – на отсутствие деформации. Не подключайте электроприборы к неисправной розетке; для ее замены или ремонта обратитесь к специалисту.
- Проверьте, что между элементами вентилятора нет остатков полистирола или другого упаковочного материала, для удаления которых вам, возможно, потребуется пылесос.

## Описание прибора

1. Электродвигатель
2. Защитная решетка
3. Лопасты
4. Клипса
5. Подставка
6. Переключатель скоростных режимов



## Комплектация

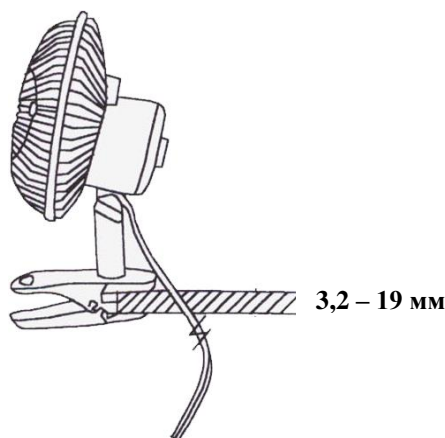
1. Вентилятор – 1 шт.
2. Клипса – 1 шт.
3. Зажимной винт – 1 шт.
4. Гайка – 1 шт.
5. Подставка – 1 шт.
6. Инструкция по эксплуатации – 1 шт.

## Сборка

- Соедините верхнюю часть вентилятора со стойкой при помощи гайки и зажимного винта.
- При необходимости установите вентилятор на прилагающуюся подставку-основание.

## Использование прибора

### Использование клипсы



С помощью клипсы (зажима) прибор может быть установлен на плоской поверхности, толщиной 3,2 – 19 мм. Перед тем, как установить вентилятор с помощью клипсы, убедитесь, что поверхность достаточно прочная и устойчивая.

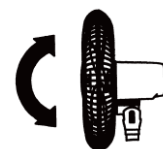
**Внимание:** Конструкция клипсы не позволяет крепить вентилятор к выпуклой или цилиндрической поверхности.

При помощи входящей в комплект подставки можно установить прибор на столе. Для этого закрепите клипсу на подставке и затем используйте вентилятор как настольный.

Кроме того, вентилятор можно повернуть вокруг стойки на 180°, таким образом, направив поток в противоположную сторону.

### Регулировка угла наклона вентилятора

Конструкция прибора позволяет регулировать угол наклона вентилятора, тем самым изменяя направление воздушного потока.



### Выбор скорости вращения вентилятора

Скорость работы вентилятора регулируется с помощью переключателя скоростных режимов (6).

Установите необходимую скорость:

Позиция «0»: прибор выключен.

Позиция «1»: медленная скорость вращения.

Позиция «2»: высокая скорость вращения.

## Техническое обслуживание и чистка

- Чистку вентилятора производите только при отсоединенном от розетки шнуре электропитания.
- Легкую пыль, скапливающуюся на вентиляторе можно убирать с помощью мягкой ткани и пылесоса с насадкой в виде щетки для удаления пыли. Пыль внутри вентилятора можно убирать пылесосом в режиме выдувания воздуха через насадку с узкой щелью.
- Периодически протирайте наружные поверхности вентилятора слегка влажной тканью, смоченной в растворе мягкого моющего средства и воды и тщательно отжатой. Перед включением вентилятора насухо протрите его сухой мягкой тканью.
- Не допускайте попадания моющих средств и влаги в электродвигатель.
- Не используйте для чистки спреи.

**ВНИМАНИЕ:** Не допускайте попадания воды внутрь вентилятора, так как это может вызвать опасность возникновения пожара или поражения электрическим током. Электродвигатель вентилятора смазан в процессе сборки на заводе-изготовителе и не нуждается в дополнительной смазке в течение всего срока эксплуатации вентилятора. Другие виды технического обслуживания, проводимого пользователем вентилятора, не требуются и не рекомендуются. Ремонт вентилятора следует производить в специализированных мастерских или центрах обслуживания бытовой техники.

Храните вентилятор в чистом сухом месте.

## Технические характеристики

Модель PCF 15 – настольный электрический вентилятор-клипса торговой марки Polaris

Мощность: 15 Вт

Напряжение: 220-240 В

Частота: ~50 Гц

Диаметр: 15 см

Класс защиты - II

**Примечание:** Вследствие постоянного процесса внесения изменений и улучшений, между инструкцией и изделием могут наблюдаться некоторые различия. Производитель надеется, что пользователь обратит на это внимание.

## Информация о сертификации.

Прибор сертифицирован на соответствие нормативным документам РФ.



Производитель

Texton Corporation LLC - ООО "Текстон Корпорэйшн"

State of Delaware USA, 1313 N. Market Street, Suite 5100, Wilmington, DE 19801, USA.

1313 Н. Маркет Стрит, Помещение 5100, г. Уилмингтон, штат Делавэр, 19801, США

## ГАРАНТИЙНОЕ ОБЯЗАТЕЛЬСТВО

**Изделие:** Настольный вентилятор

**Модель:** PCF 15

Настоящая гарантия предоставляется изготовителем в дополнение к правам потребителя, установленным действующим законодательством, и ни в коей мере не ограничивает их.

Настоящая гарантия действует в течение 12 месяцев, с даты приобретения изделия, и подразумевает гарантийное обслуживание изделия в случае обнаружения дефектов, связанных с материалами и работой. В этом случае потребитель имеет право, среди прочего, на бесплатный ремонт изделия. Настоящая гарантия действительна при соблюдении следующих условий:

1. Гарантийное обязательство распространяется на все модели, выпускаемые компанией «Texon Corporation LLC» в странах, где предоставляется гарантийное обслуживание (независимо от места покупки).
2. Изделие должно быть приобретено исключительно для личных бытовых нужд. Изделие должно использоваться в строгом соответствии с инструкцией по эксплуатации с соблюдением правил и требований по безопасности.
3. Обязанности изготовителя по настоящей гарантии исполняются продавцами – уполномоченными дилерами изготовителя и официальными обслуживающими (сервис) центрами. Настоящая гарантия не распространяется на изделия, приобретенные у неуполномоченных изготовителем продавцов, которые самостоятельно отвечают перед потребителем в соответствии с законодательством.
4. Настоящая гарантия не распространяется на дефекты изделия, возникшие в результате:
  - Химического, механического или иного воздействия, попадания посторонних предметов вовнутрь изделия;
  - Неправильной эксплуатации, заключающейся в использовании изделия не по его прямому назначению, а также установки и эксплуатации изделия с нарушением правил и требований техники безопасности;
  - Износа деталей отделки, ламп, батарей, защитных экранов, накопителей мусора, ремней, щеток и иных деталей с ограниченным сроком использования;
  - Ремонта изделия, произведенного лицами или фирмами, не являющимися авторизованными сервисными центрами\*;
5. Настоящая гарантия действительна по предъявлении вместе с оригиналом настоящего талона, оригиналом товарного чека, выданного продавцом, и изделия, в котором обнаружены дефекты.
6. Настоящая гарантия действительна только для изделий, используемых для личных бытовых нужд, и не распространяется на изделия, которые используются для коммерческих, промышленных или профессиональных целей.

По всем вопросам гарантийного обслуживания изделий POLARIS обращайтесь к Вашему местному официальному продавцу POLARIS.

\*Адреса авторизованных обслуживающих центров на сайте Компании: [www.polar.ru](http://www.polar.ru)

## Настільний вентилятор

Модель: PCF 15

### Інструкція з експлуатації

Дякуємо Вам за вибір продукції, що випускається під торговельною маркою POLARIS. Наші вироби розроблено відповідно до високих вимог якості, функціональності і дизайну. Ми впевнені, що, придбавши новий виріб нашої фірми, Ви будете задоволені.

Перед початком експлуатації приладу уважно прочитайте цю інструкцію, в якій міститься важлива інформація, що стосується Вашої безпеки, а також рекомендації з правильного використання приладу і догляду за ним.

Зберігайте інструкцію разом із гарантійним талоном, касовим чеком, а також, по можливості, з картонною коробкою і пакувальним матеріалом.

**Увага:** важливі заходи щодо безпечного використання та вказівки, що містяться в цьому керівництві, не охоплюють усі можливі умови та ситуації, котрі можуть виникнути в процесі експлуатації вентилятора. Слід враховувати, що неможливо передбачити такі фактори, як здоровий глузд, обачність та увагу людей, що з ним працюють. Дотримування цих факторів повинен забезпечити сам користувач під час експлуатації приладу.

### Зміст

Загальні вказівки з безпеки .....	7
Спеціальні вказівки з безпеки цього приладу .....	8
Опис приладу.....	9
Комплектація.....	9
Збирання приладу .....	9
Використання приладу .....	9
Технічне обслуговування та чищення .....	10
Технічні характеристики .....	10
Інформація про сертифікацію .....	10
Гарантійне зобов'язання .....	11

### Загальні вказівки з безпеки

- Прилад призначений винятково для побутового використання.
- Прилад повинен використовуватися тільки за призначенням.
- Щоразу перед вмиканням приладу оглядайте його. При наявності ушкоджень приладу і шнуру живлення в жодному разі не вмикайте прилад у розетку.
- **Увага! Не використовуйте прилад поблизу ванн, раковин або інших ємностей, заповнених водою.**
- Ні в якому разі не занурюйте прилад у воду чи інші рідини.
- Для додаткового захисту доцільно встановити пристрій захисного вимкнення (ПЗВ). Зверніться за порадою до кваліфікованого фахівця.
- Умикайте прилад тільки в джерело змінного струму (~). Перед вмиканням переконайтеся, що прилад розрахований на напругу, що використовується в мережі.
- **Будь-яке помилкове вмикання позбавляє Вас права на гарантійне обслуговування.**
- Прилад може вмикатися тільки в мережу з заземленням. Для забезпечення Вашої безпеки заземлення повинне відповідати встановленим електротехнічним нормам. Не користуйтеся нестандартними джерелами живлення або пристроями підключення.
- Перед вмиканням приладу в мережу переконайтеся, що прилад вимкнений.



- Не користуйтеся приладом поза приміщеннями. Бережіть прилад від спеки, прямих сонячних променів, ударів об гострі кути, вологи (в жодному разі не занурюйте прилад у воду). Не торкайтеся приладу вологими руками. При намоканні приладу негайно відключіть його від мережі.
- Після завершення експлуатації, а також при чищенні або поломці приладу завжди від'єднуйте його від мережі.
- Цей прилад не призначений для використання людьми (у тому числі дітьми), у яких наявні фізичні, нервові або психічні відхилення або бракує досвіду і знань, за винятком випадків, коли за такими особами здійснюється нагляд або проводиться їхній інструктаж щодо використання цього приладу особою, відповідальною за їхню безпеку.  
Необхідно здійснювати нагляд за дітьми, аби не допустити їхніх ігор із приладом.
- Не можна переносити прилад, тримаючи його за шнур живлення. Забороняється також відключати прилад від мережі, тримаючи його за шнур живлення. При вимиканні приладу з мережі тримайтеся за штепсельну вилку.
- Після використання ніколи не обмотуйте шнур електроживлення навколо приладу, тому що згодом це може призвести до заломлення шнура. Завжди гладко розправляйте шнур на час зберігання.
- Заміну шнура живлення можуть здійснювати тільки кваліфіковані фахівці – співробітники сервісного центру. Некваліфікований ремонт становить пряму небезпеку для користувача.
- Не здійснюйте ремонт приладу самостійно. Ремонт повинен виконуватися тільки кваліфікованими фахівцями сервісного центру.
- Для ремонту приладу можуть використовуватися лише оригінальні запасні частини.
- Після завершення терміну експлуатації електроприладу не викидайте його разом зі звичайними побутовими відходами, а передайте в офіційний пункт збору на утилізацію. Таким чином Ви допоможете зберегти довкілля.

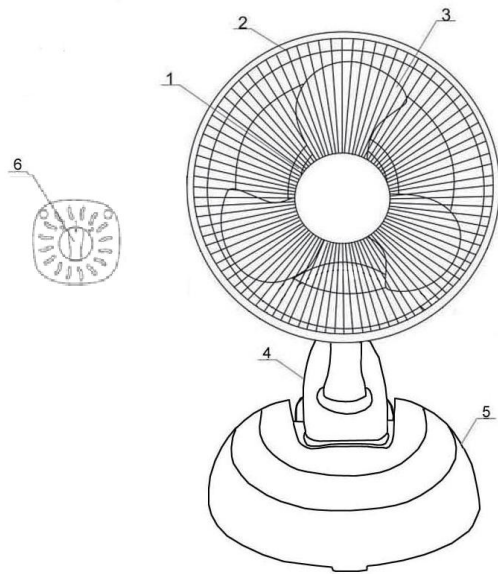
### **Спеціальні вказівки з безпеки цього приладу**

- Ні в якому разі не вставляйте пальці чи будь-які предмети в захисну решітку.
- Щоб уникнути можливого займання, не накривайте решітку вентилятора.
- Не прокладайте шнур електроживлення під килимовим покриттям. Не накривайте шнур килимами, килимовими доріжками і т.п. Розташовуйте шнур електроживлення у місцях, де він не буде перешкоджати проходженню людей.
- Не рекомендується користуватися шнуром-подовжувачем, перегрів котрого може стати причиною виникнення пожежі.
- Будьте обережні з довгим волоссям поблизу вентилятора: потік повітря може затягнути його в прилад.
- Дозволяється вмикання приладу лише з закритою захисною решіткою.
- Прилад можна під'єднати до мережі лише після цілковитого його складання та встановлення під необхідним кутом нахилу.
- Не встановлюйте прилад у безпосередній близькості від відкритого вікна тому, що краплі дощу можуть потрапити на прилад і викликати замикання або створити небезпеку ураження електричним струмом.
- Перед початком складання та установкою вентилятора переконайтесь, що шнур живлення не під'єднаний до мережі.
- Штепсельна вилка повинна вставлятися у розетку до упору. Зверніть увагу на знос розеток у процесі їх експлуатації. Періодично перевіряйте розетку на відсутність ознак перегрівання, а вилку вентилятора – на відсутність деформацій. Не під'єднануйте електроприлад до несправної розетки; для її заміни чи ремонту звертайтеся до кваліфікованих фахівців.
- Перевірте, щоб між елементами вентилятора не було залишків полістиролу чи іншого пакувального матеріалу, для видалення котрих вам, можливо, знадобиться пилосос.



## Опис приладу

1. Електродвигун
2. Захисна решітка
3. Лопати
4. Кліпса
5. Підставка
6. Перемикач швидкісних режимів



## Комплектація

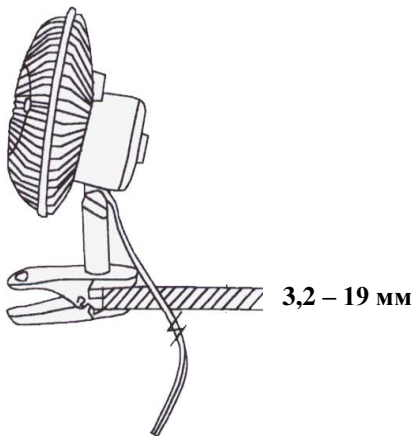
7. Вентилятор – 1 шт.
8. Кліпса – 1 шт.
9. Затискний гвинт – 1 шт.
10. Гайка – 1 шт.
11. Підставка – 1 шт.
12. Інструкція з експлуатації – 1 шт.

## Складання

- З'єднайте верхню частину вентилятора зі стійкою за допомогою гайки та затискного гвинта.
- За необхідністю поставте вентилятор на підставку-основу, що поставляється в комплекті.

## Використання приладу

### Використання кліпси



За допомогою кліпси (прищіпки) прилад може встановлюватися на плоскі поверхні, товщиною 3,2 – 19 мм. Перед тим, як встановлювати вентилятор за допомогою кліпси, переконайтесь у тому, що поверхня достатньо міцна та стійка.

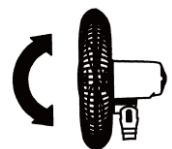
**Увага:** Конструкція кліпси не дозволяє кріпити вентилятор на випуклих або циліндричних поверхнях.

За допомогою підставки, що входить у комплект, можна встановити прилад на столі. Для цього закріпіть кліпсу на підставці та використовуйте вентилятор як настільний.

Крім того, вентилятор можна повернути навколо стійки на 180°, щоб направити таким чином потік повітря у протилежну сторону.

### Регулювання кута нахилу вентилятора

Конструкція приладу дозволяє регулювати кут нахилу вентилятора, тим самим змінюючи напрямок повітряного потоку.



### Вибір швидкості обертання вентилятора

Швидкість роботи вентилятора регулюється за допомогою перемикача швидкісних режимів (6).

Встановіть необхідну швидкість:

Позиція «0»: прилад вимкнений.

Позиція «1»: повільна швидкість обертання.

Позиція «2»: висока швидкість обертання.

## Технічне обслуговування і чищення

- Чищення вентилятора виконуйте лише з від'єднаним від мережі шнуром електроживлення.
- Легкий пил, що накопичується на вентиляторі, можна видалити за допомогою м'якої тканини і пилососа з насадкою у вигляді щітки для видалення пилу. Пил всередині вентилятора можна прибрати пилососом у режимі видування повітря через насадку з вузькою щілиною.
- Періодично протирайте зовнішню поверхню вентилятора ледь вологою тканиною, змоченою у водному розчині м'якого мийного засобу і старанно віджатою. Перед увімкненням вентилятора насухо протріть його сухою м'якою тканиною.
- Не допускайте потрапляння мийних засобів і вологи в електродвигун.
- Не використовуйте для чищення спреї.

**УВАГА:** Не допускайте потрапляння води всередину вентилятора, це може стати причиною виникнення пожежі чи ураження електричним струмом. Електродвигун вентилятора змащений у процесі виготовлення на заводі-виробникові та не потребує додаткового змащення протягом усього терміну експлуатації вентилятора. В інших видах технічного обслуговування, що проводяться користувачем вентилятора, немає потреби і тому вони не рекомендуються. Ремонт вентилятора повинен виконуватися у спеціалізованих майстернях чи центрах обслуговування побутової техніки. Зберігайте вентилятор у чистому сухому місці.

## Технічні характеристики

Модель PCF 15 – настільний електричний вентилятор-кліпса торговельної марки Polaris

Потужність: 15 Вт

Напруга: 220-240 В

Частота: ~50 Гц

Діаметр: 15 см

Клас захисту - II

**Примітка:** Внаслідок постійного процесу внесення змін і вдосконалень, між інструкцією і виробом можуть спостерігатися деякі розходження. Виробник сподівається, що користувач зверне на це увагу.

## Інформація про сертифікацію

Прилад сертифікований на відповідність вимогам нормативних документів РФ.

Сертифікат відповідності № \*\*\* серія \*\*\*

Термін дії з \*\*\*\* до \*\*\*\*

Видав: орган з сертифікації продукції ТОВ "ПРОФІ - СЕРТИФІКАТ", 105064, Москва, Малий Казьоний пер., буд. 5, корп. 5.



Виробник:

Textron Corporation LLC - ТОВ "Текстон Корпорейшн"

State of Delaware USA, 1313 N. Market Street, Suite 5100, Wilmington, DE 19801, USA.

1313 Н. Маркет Стріт, Приміщення 5100, м. Уілмінгтон, штат Делавер, 19801, США

## ГАРАНТІЙНЕ ЗОБОВ'ЯЗАННЯ

**Виріб:** Настільний вентилятор

**Модель:** PCF 15

Ця гарантія надається виробником як додаток до прав споживача, встановлених чинним законодавством і жодним чином не обмежує їх.

Ця гарантія діє протягом 12 місяців з дати придбання виробу і забезпечує гарантійне обслуговування виробу при виявленні дефектів, пов'язаних із матеріалами та роботою. У цьому випадку споживач має право і на безкоштовний ремонт виробу. Ця гарантія дійсна при дотриманні наступних умов:

1. Гарантійне зобов'язання поширюється на всі моделі, що випускаються компанією «Textron Corporation LLC» у країнах, де надається гарантійне обслуговування (незалежно від місця покупки).
2. Виріб повинен бути придбаний винятково для особистих побутових потреб. Виріб повинен використовуватися в суворій відповідності до інструкції з експлуатації, з дотриманням правил та вимог безпеки.
3. Обов'язки виробника за цією гарантією виконуються продавцями - уповноваженими дилерами виробника і офіційними обслуговуючими (сервісними) центрами. Ця гарантія не поширюється на вироби, придбані в продавців, які не уповноважені виробником. Вони самостійно відповідають перед споживачем відповідно до законодавства.
4. Ця гарантія не поширюється на дефекти виробу, що виникли в результаті:
  - хімічного, механічного або іншого впливу, потрапляння сторонніх предметів всередину виробу;
  - неправильної експлуатації, що полягає у використанні виробу не за його прямим призначенням, а також встановлення та експлуатації виробу з порушенням правил і вимог техніки безпеки;
  - зносу деталей оздоблення, ламп, батарей, захисних екранів, накопичувачів сміття, ременів, щіток та інших деталей з обмеженим терміном використання;
  - ремонту виробу, здійсненого особами або фірмами, що не є авторизованими сервісними центрами\*.
5. Ця гарантія дійсна, якщо пред'явлена разом із оригіналом справжнього талона, оригіналом товарного чека, виданого продавцем, і виробу, в якому виявлено дефекти.
6. Ця гарантія дійсна тільки для виробів, що використовуються для особистих побутових потреб, і не поширюється на вироби, які використовуються для комерційних, промислових або професійних цілей.

З усіх питань гарантійного обслуговування виробів POLARIS звертайтеся до Вашого місцевого офіційного продавця POLARIS.

\* Адреси авторизованих центрів обслуговування на сайті Компанії: [www.polar.ru](http://www.polar.ru)

# Үстельдің үстіне қойылатын желдеткіш

## Моделі: PCF 15

### Пайдалану жөніндегі нұсқаулық

POLARIS сауда белгісімен шығатын өнімді таңдағаныңыз үшін алғыс білдіреміз. Біздің бұйымдар сапа, функционалдық және дизайнға қойылатын жоғары талаптарға сәйкес жасалған. Біздің фирмадан жаңа бұйым алғаныңызға риза болатыныңызға сенімдіміз.

Құралды пайдаланбас бұрын осы нұсқаулықпен мұқият танысыңыз, онда Сіздің қауіпсіздігіңізге қатысты маңызды ақпарат бар, сондай-ақ, құралды дұрыс пайдалану мен күтуге қатысты кеңестер берілген.

Нұсқаулықты кепілдік талонымен, кассалық чекпен бірге, мүмкіндігінше, картон қорапта және орама материалымен бірге сақтаңыз.

**Назар аударыңыз:** Маңызды сақтық шаралары және осы пайдалану жөніндегі нұсқаулықта көзделген нұсқаулары мен кеңестер, желдеткішті пайдалану барысында барлық мүмкін болатын оқиғалар мен жағдайларды қамтымайды. Есте сақтаңыз, бұйым конструкциясында онымен жұмыс істеп тұрған пайдаланушының назарлығы, дұрыс мағына және сақтық сияқты факторларды алдын ала ескеруге ешбір мүмкіндік жоқ. Сонымен жұмыс барысында құралмен пайдаланатын тұлғалар олардың сақталуына қажетті аталған осы барлық факторларына қатысты шараларын қамтамасыздандыруға тиісті.

## Оглавление

Қауіпсіздік жөніндегі жалпы нұсқаулар .....	12
Осы құралдың қауіпсіздігі жөніндегі арнайы нұсқаулар .....	13
Құралдың сипаттамасы .....	14
Жинақталуы.....	14
Құралды құрастыру.....	14
Құралды пайдалану.....	14
Техникалық қызмет көрсету және тазарту .....	15
Техникалық сипаттамасы.....	15
Сертификаттау туралы ақпарат .....	15
Кепілдік міндеттеме.....	16

## Қауіпсіздік жөніндегі жалпы нұсқаулар

- Құрал тек қана тұрмыста пайдалануға арналған.
- Құралды тек мақсаты бойынша ғана пайдаланады.
- Әр кезде құралды қоспас бұрын оны қарап шығыңыз. Құралдың және желілік сымның ақауы болса, құралды розеткаға қосуға мүлдем болмайды.
- **Назар аударыңыз! Құралды ванна, шұңғылша немесе сумен толтырылған басқа ыдыстардың қасында пайдалануға болмайды.**
- Құралды суға немесе басқа сұйықтыққа салуға мүлдем болмайды.
- Қосымша қорғаныс үшін қорғанысты өшіру құрылғысын (ҚӨК) орнату қажет. Кеңесті білікті маманнан алыңыз.
- Құралды тек қана ауыспалы ток көзіне ғана қосыңыз (~). Қоспас бұрын, құралдың желіде қолданылатын кернеуге арналғанына көз жеткізіңіз.
- **Кез келген ақау бола тұра құралды іске қосу Сізді кепілдікті қызмет көрсету құқығынан айырады.**



- Құралды тек қана жерге тұйықталған желіге ғана қосады. Сіздің қауіпсіздігіңізді қамтамасыз ету үшін жерге тұйықталу бекітілген электр техникалық нормаларға сәйкес келуі тиіс. Стандартты емес қоректендіру көздерін немесе қосу құрылғыларын пайдалануға болмайды.
- Құралды желіге қоспас бұрын, оның сөніп тұрғанына тұрғанына көз жеткізіңіз.
- Құралды бөлмежайдан тысқары жерде пайдаланбаңыз. Құралды ыстық ауаның, тікелей күн көзіне және ылғалға ұшырамайтындай етіп, сүйір бұрыштарға соғылудан сақталуы керек. (құралды ешқашан суға батырмаңыз). Құралды дымқыл қолмен ұстамаңыз. Құрал дымқылданып қалса, бірден желіден ажыратыңыз.
- Пайдаланып болғаннан кейін, тазартқанда немесе құрал сынып қалса әрдайым желіден ажыратыңыз.
- Аталмыш құрал құралды қолдануға қатысты қауіпсіздіктері үшін жауап беретін тұлғаның нұсқаулығы жүргізілген немесе қадағалау жүзеге асырылған кездерді есепке алмағанда, білімі мен тәжірибесі жоқ немесе жүйке жүйесінде немесе психикалық, физикалық ауытқулары бар тұлғалардың (балаларды қоса алғанда) қолдануына арналмаған. Балалардың құралмен ойнауына жол бермеу үшін оларды қадағалап отырыңыз.
- Балалардың құралмен ойнауына жол бермеу үшін оларды қадағалап отырыңыз.
- Құралды желілік сымнан ұстап тасымалдауға болмайды. Сондай-ақ, желілік сымнан ұстап желіден ажыратуға тыйым салынады. Құралды желіден ажыратқанда штепсельді ашадан ұстаңыз.
- Пайдаланып болғаннан кейін, электрмен қоректендіру сымын құралды айналдыра орауға болмайды, себебі, уақыт өте келе бұл сымның үзілуіне әкеп соғуы мүмкін. Қашанда сақтау үшін сымды жақсылап тарқатыңыз.
- Сымды тек қана білікті мамандар – қызмет көрсету орталығының қызметкері ғана ауыстыра алады. Біліктілігі жоқ тұлға тарапынан жасалған жөндеу қолданушыны қауіп-қатерге ұшыратуы мүмкін.
- Құралды өз бетіңізбен жөндеуге болмайды. Жөндеуді қызмет көрсету орталығының білікті мамандары ғана жүзеге асыруы керек.
- Құралды жөндеу үшін тек қана түпнұсқалы қосалқы бөлшектер пайдаланылады.
- Пайдалану мерзімі аяқталғаннан кейін электр құралын әдеттегі тұрмыстық қалдықтармен бірге лақтырмай, жоятын ресми орынға өткізіңіз. Сөйтіп, Сіз қоршаған ортаны сақтауға көмектесесіз

### **Осы құралдың қауіпсіздігі жөніндегі арнайы нұсқаулар**

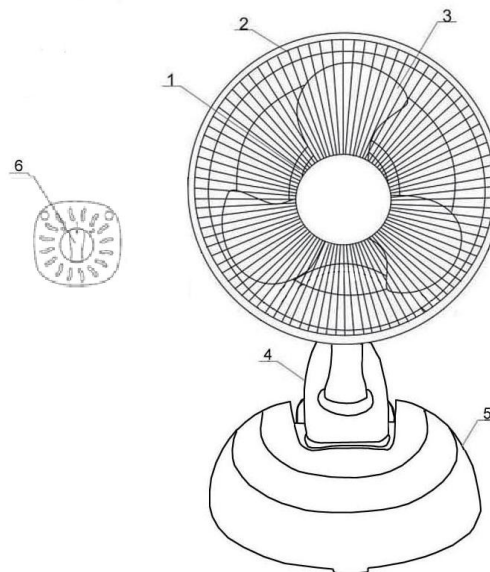
- Жұмыс барысында құралдың қорғаныш торына саусақтарыңызды тигізбеңіз және басқа да заттарды оған сұғу мүлдем болмайды.
- Өрттің шығу қауіпін болдырмас үшін желдеткіштің торын бөгде заттармен жаппаңыз.
- Электр сымын кілем сияқты заттардың астынан өткізуге болмайды. Құралдың электр сымын кілеммен не кілем төсенімен және т.б. заттармен жаппаңыз. Желілік сымды адам жүретін жолдан ешбір кедергі жасамайтындай алшақ орнату керек.
- Ұзартқыш сымдарды пайдалануға болмайды, себебі ол құралдың қызып және өрттің пайда болуына әкеп соқтырады.
- Шашыңыз ұзын болса сақ болыңыз: ауа ағыны шашты құралға тартып, бұрап тастау мүмкін.
- Құралды тек қана оның қорғағыш торы бекітілген болса ғана қосуға болады.
- Құралды толығымен құрастырып оның қисаю бұрышын реттеп, орнатқан соң ғана желіге қосуға болады.
- Электр тоғына түсіп қалу қаупін болдырмас үшін бұл құралды ашық терезенің қасына қойып, пайдалануға болмайды, себебі жауынның тамшылары оған тиіп кетіп жарақат алу қаупін немесе мүлікке зиян келу қаупін тудыруы мүмкін.
- Құралды орнатпас бұрын немесе оны құрастыру алдында оның желілі сымы электр көзіне жалғанып тұрған жоқ па қадағалаңыз.
- Құралдың штепсель ашасы розеткаға тікелей дұрыстап жалғаңыз. Розектаны пайдалану барысында оның тозуына назар аударыңыз. Розетка желісі немесе желдеткіштің штепсельдің

айыры ақаулы емес пе үнемі қадағалап тұрыңыз. Розетка ақаулы болса оған электр құрылғыларды жалғаманыз; оны ауыстыру немесе жөндеу үшін білікті маманға хабарласыңыз.

- Желдеткіштің бөлшектер арасында полистерольдің немесе басқа орама материалдарының қалдықтары жабысып қалған жоқ па қадағалаңыз, шан немесе шағын қалдықтар анықталса оларды қажет болса шансорғыш арқылы тазалаңыз.

## Құралдың сипаттамасы

1. Электрлі қозғалтқыш
2. Қорғаныш торы
3. Қалақтары
4. Клипса
5. Түпқойма
6. Жалдамдықтың режимдерін ауыстырып-қосатын тетігі



## Жинақталуы

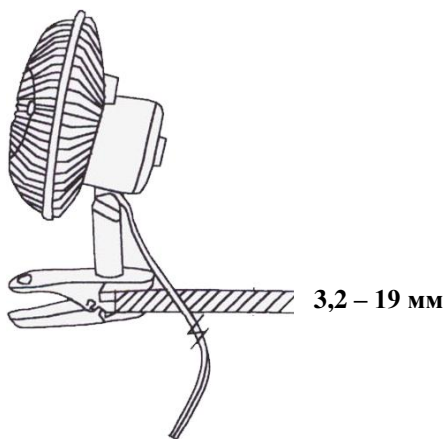
1. Желдеткіш – 1 дана.
2. Клипса – 1 дана.
3. Қысатын бұрамасы – 1 дана.
4. Сомын – 1 дана.
5. Түпқойма – 1 дана.
6. Пайдаланушының нұсқаулығы – 1 дана.

## Құралды құрастыру

- Желдеткіштің жоғары бөлшегін тіреуішке қысатын бұрама және сомын көмегімен біріктіріңіз.
- Қажет болса желдеткішті қоса берілген негіз - түпқоймаға орнатыңыз.

## Құралды пайдалану

### Клипсаны қолдану



Клипса (қысатын бұрамасы) көмегімен құралды жазық бетіне, қаландығы 3,2 – 19 мм орнатуға болады. Желдеткішті клипса арқылы орнатар алдында, орнатылатын орыны берік және тұрақты болу тиіс қадағалаңыз

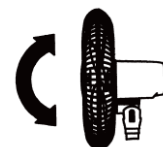
**Назар аударыңыз:** Клипсаның құрылымы бойынша желдеткішті деңесті немесе цилиндрлік бетке беріктіруге мүмкін емес.

Құралдың жиынтығына кіретін түпқоймасы арқылы желдеткішті үстелдің үстіне орналастыруға болады. Ол үшін клипсаны түпқоярға бекітіңіз де желдеткішті үстелге қойып пайдаланыңыз. Бұған қоса, желдеткішті

тіреуіштің төңірегінде 180° дейін бұрап, қоюға болады, сонымен ауа ағамының бағатын қарсы жаққа жіберуге мүмкіндік бар.

### Желдеткіштің еңкею бұрышын реттеу

Құралдың құрамы бойынша желдеткіштің еңкею бұрышын реттеп алуға болады, сонымен ауа ағамының бағатын өзгертуге мүмкіндік бар.



## Желдеткіштің айналысының жылдамдығын таңдау

Желдеткіштің жұмыс жылдамдығын жылдамдық режимдердің ауыстырып-қосқыш тетігі (6) арқылы реттей аласыз. Қажетті жылдамдықты орнатыңыз:

Қалып «0»: құрал өшірілу.

Қалып «1»: айналысының жылдамдығы жай.

Қалып «2»: айналысының жылдамдығы жоғары.

## **Техникалық қызмет көрсету және тазарту**

- Желдеткішті тазарту жұмыстарды жүргізуге тек қана оның электр сымын розеткадан ажыратқаннан кейін ғана болады.
- Желдеткішке аз мөлшерде жиналған жеңіл шанды жұмсақ шүберек немесе шансорғыштың көмегімен кетіруге болады, сонымен шансорғыштың қылшақ тәрізді қондырмасы арқылы тазартыңыз. Ал желдеткіштің ішіне жиналған шанды үрлеу режимінде, шансорғаштың тар саңылау бар қондырманың көмегімен кетіруге болады.
- Желдеткіштің сыртқы бетін тазарту үшін ыдысты жууға арналған жұмсақ жуу құрылғы мен су қосылған ерітіндісіне батырылған содан жақсылап сығып алынған дымқыл шүберекпен оны мезгіл-мезгіл сүртіп тұрыңыз. Желдеткішті қоспас бұрын оны жақсылап жұмсақ құрғақ шүберекпен сүртіп шығыңыз.
- Ыдысты жууға арналған жуу құрылғылардың және судың тамшыларын электр қозғалтқышқа тамып кетпесін қадағалаңыз.
- Тазарту үшін спрей қолданбаңыз.

**НАЗАР АУДАРЫҢЫЗ:** Өрт қауіпін болдырмас үшін немесе электр тоғына түсіп қалу қауіпін болдырмас үшін желдеткіштің ішіне судың тамшылары тамып кетпеуін қадағалаңыз. Желдеткіштің электр қозғалтқышы заут –өндіруші құрастыру процес барысында бұл құрылғыны майлап шығарылған, сонымен пайдалану мерзімі бойынша оны қосымша майлап шығаруға қажетті емес. Пайдаланушыға басқа да техникалық қызмет көрсету жұмыстарын өткізуге кеңес берілмейді, сондай-ақ, қажетті де емес. Жөндеу жұмыстарды арнайы шеберханада немесе тұрмыстық техникаға қызмет көрсету орталықтарында өткізу керек. Желдеткішті таза және құрғақ жерде сақтау қажет.

## **Техникалық сипаттамасы**

Моделі PCF 15 – Polaris сауда белгісінің үстельдің үстіне орнатылатын электрлік клипса желдеткіші

Қуаттылығы: 15 Вт

Кернеуі: 220 – 240 В

Жиілігі: ~50 Гц

Диаметрі: 15см

Қорғаныс жіктелімі - II

**Ескертпе:** Өзгерістер мен жетілдіруді енгізудің ұдайы үрдісінің орын алуынан, нұсқаулық пен бұйымның арасында қандай да бір айырмашылық байқалуы мүмкін. Тұтынушының бұған назар аударатынына өндіруші үлкен үміт артады.

## Сертификаттау туралы ақпарат

Құрал РФ нормативті құжаттарына сәйкестікке сертификатталған.



**Бұйымның есептік жарамдылық мерзімі:** 3 жыл

**Кепілдік мерзімі:** сатып алғаннан бастап 1 жыл

**Өндіруші:**

Texton Corporation LLC - "Текстон Корпорэйшн" ЖШҚ

State of Delaware USA, 1313 N. Market Street, Suite 5100, Wilmington, DE 19801, USA.

1313 Н. Маркет Стрит, 5100 бөлмежай, Уилмингтон қ., штат Делавэр, 19801, АҚШ



## КЕПІЛДІК МІНДЕТТЕМЕ

**Бұйым:** үстельдің үстіне орнатылатын электрлік клипса желдеткіші

**Моделі:** PCF 15

Бұл кепілдік әрекеттегі заңдылықпен бекітілген тұтынушының құқығына қосымша ретінде өндірушімен берілген, және тұтынушының құқығын еш шектемейді.

Бұл кепілдік бұйымды сатып алған күннен 12 ай бойына әрекетте болады, және материалдар мен жұмыс істеуіне байланысты ақаулар табылған жағдайда кепілдік қызмет көрсетуді білдіреді. Бұл жағдайда тұтынушы басқасын қоса алғанда, бұйымды тегін жөндеуге құқықты. Бұл кепілдік келесі шарттарды сақтағанда, жарамды:

1. Кепілдік міндеттеме «Texton Corporation LLC» компаниясы шығаратын барлық үлгілерге, кепілдік қызмет көрсетілетін елдердің барлығында жарамды (сатып алған жеріне қарамастан). Бұйым тек қана тұрмыстық қажеттіліктерге пайдалану үшін сатып алынуы тиіс. Бұйым пайдалану бойынша нұсқаулыққа, қауіпсіздік бойынша ережелер мен талаптарды сақтай отырып, пайдаланылуы тиіс
2. Өндірушінің міндеттемесін осы кепілдік бойынша сатушылар – өндірушінің уәкілетті дилерлері және ресми қызмет көрсететін (сервис) орталықтар орындайды. Бұл кепілдік өндіруші құзырлық бермеген сатушылардан сатып алынған бұйымдарға таралмайды, олар тұтынушы алдында заңға сәйкес жауап береді.
3. Бұл кепілдік келесі жайттардың нәтижесінде пайда болған ақауларды жөндеуге таралмайды:
  - Химиялық, механикалық немесе өзге де әсер етулер, бөгде заттардың бұйымның ішіне түсіп кетуі;
  - Бұйымды тікелей мақсаты бойынша емес, дұрыс пайдаланбағанда, жинаққа кірмейтін, қосымша аксессуарларды пайдаланғанда, сондай-ақ, бұйымды техника қауіпсіздігі ережелері мен талаптарын бұза отырып, орнатқанда және пайдаланғанда;
  - Жарамдылық мерзімі шектеулі әрлеу бөлшектері, шам, батареялар, қорғаныс экрандары, қоқыс жинақтауыштар, белдіктер, қылшақтар тозғанда;
  - Авторланған қызмет көрсету орталықтары болып табылмайтын\*, тұлғалар немесе фирмалар өндірген бұйымдардың жөндеуі;
4. Осы талонның түпнұсқасымен, сатушы берген тауарлы чектің түпнұсқасымен және ақау табылған бұйыммен бірге көрсеткенде ғана жарамды болмақ.
5. Бұл кепілдік тек қана жеке тұрмыстық қажеттілік үшін пайдаланылатын бұйымдарға ғана жарамды, және коммерциялық, өнеркәсіптік немесе кәсіби мақсатта қолданылатын бұйымдарға таралмайды.

POLARIS бұйымдарына кепілдік қызмет көрсету мәселелері бойынша Өзіңіздің жергілікті POLARIS ресми сатушыңызға хабарласыңыз.

\* Авторланған қызмет көрсету орталықтарының мекен-жайлары Компания сайтында: [www.polar.ru](http://www.polar.ru)