



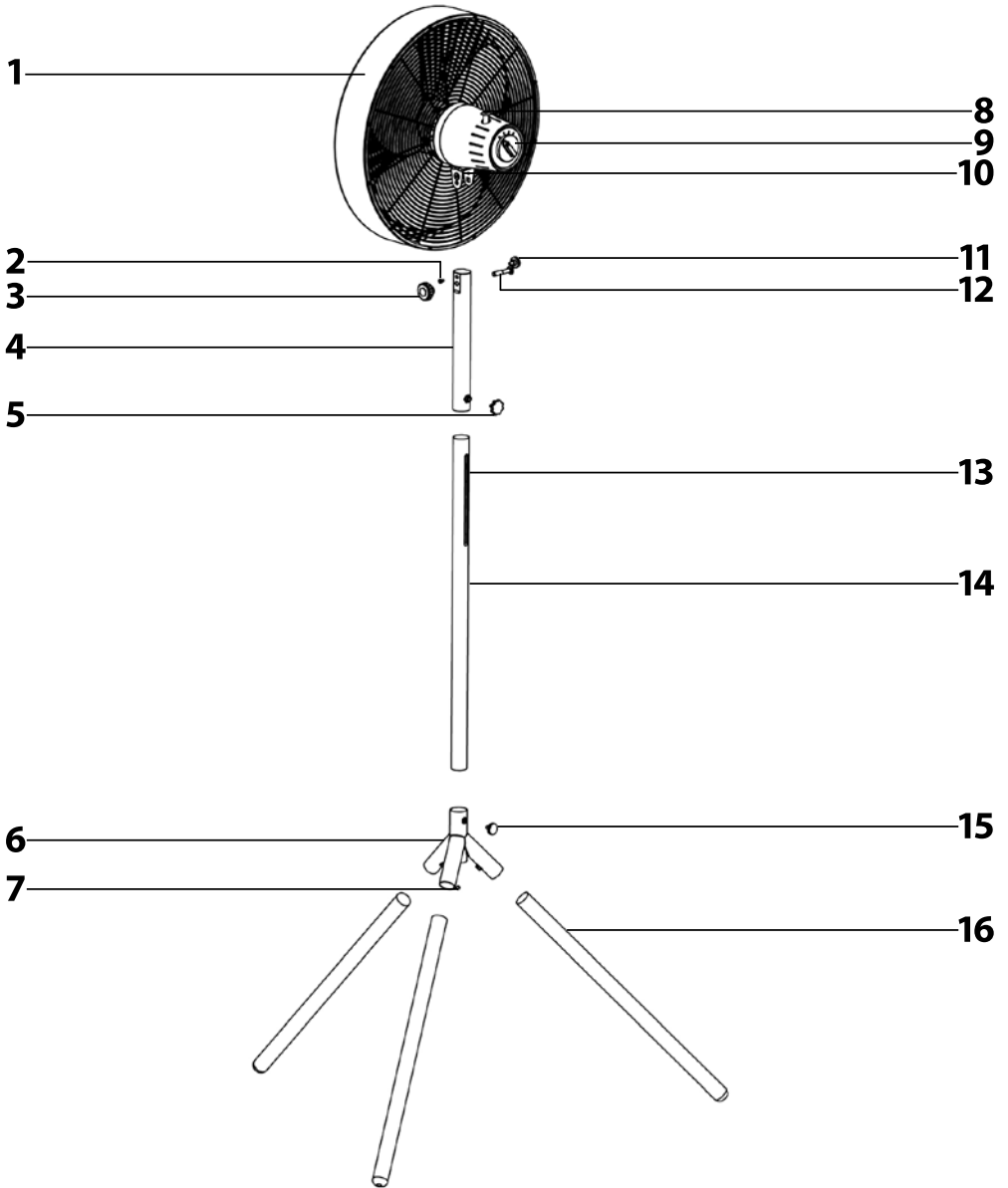
## RU ■ Настольный вентилятор

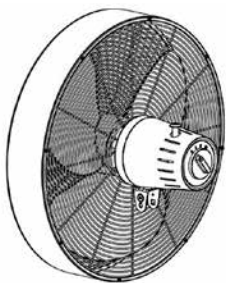
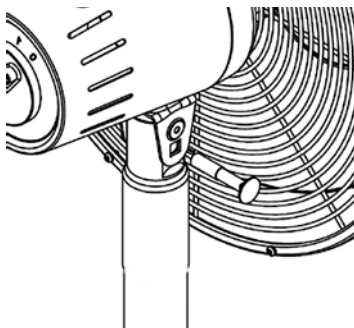
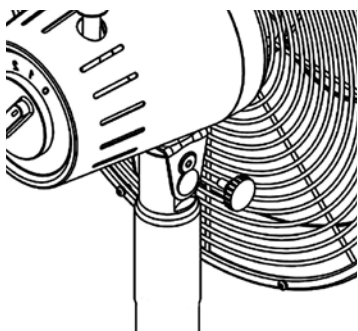
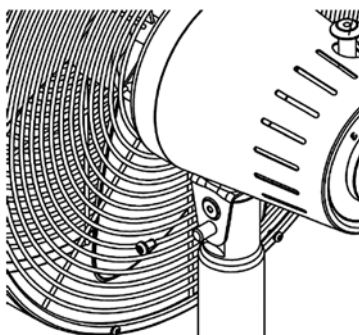
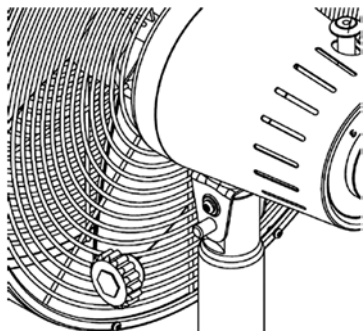
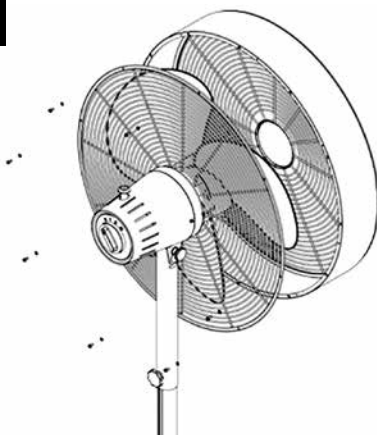
### **ВНИМАТЕЛЬНО ПРОЧИТЕ И СОХРАНИТЕ ДЛЯ ДАЛЬНЕЙШЕГО ИСПОЛЬЗОВАНИЯ.**

- Дети в возрасте 8 лет и старше, а также лица с нарушениями физических, умственных или психических способностей либо с недостаточным опытом и знаниями, могут пользоваться данным электроприбором при условии, что они находятся под присмотром или были проинструктированы об использовании электроприбора безопасным способом, а также осознают потенциальную опасность. Очистку и уход, осуществляемый пользователем, запрещено выполнять детям младше 8 лет без надзора. Храните прибор и его сетевой кабель в месте, недоступном для детей младше 8 лет. Дети не должны играть с электроприбором
- Перед подключением прибора к электрической розетке убедитесь, что номинальное напряжение, указанное на его табличке, соответствует напряжению в эл. сети.
- Подключайте электроприбор только к правильно заземленной розетке.
- Прибор предназначен для использования в бытовых условиях, в офисах и других подобных помещениях. Не используйте его в помещениях с большой запыленностью или влажностью, напр. в прачечных или ваннных комнатах, там где хранятся химические вещества, в промышленной среде или вне помещений.
- Не размещайте прибор вблизи открытого огня или приборов, являющихся источником тепла.
- Не ставьте прибор на неустойчивую поверхность – например, на ковер с густым длинным ворсом. Электроприбор разрешено использовать только на сухой, стабильной, гладкой и горизонтальной поверхности.
- Для сборки прибора используйте только оригинальные детали. Перед началом сборки прибора убедитесь, что он выключен и отсоединен от розетки эл. сети.
- Перед подключением прибора к розетке эл. сети убедитесь, что прибор правильно собран в соответствии с указаниями в данном руководстве по эксплуатации. Не включайте прибор без правильно установленных защитных решёток.

- Не прикасайтесь к электроприбору мокрыми или влажными руками. Это особенно важно когда прибор подключен к эл. сети.
- Не закрывайте прибор во время работы любыми предметами. Никогда не вставляйте пальцы или иные предметы через защитную сетку.
- Предотвратите контакт с вращающимися частями прибора.
- Не погружайте прибор и его сетевой кабель в воду или другие жидкости и не мойте его под проточной водой.
- Следите за тем, чтобы кабель питания не свисал через край стола и не касался горячих поверхностей.
- Всегда выключайте прибор и отсоедините его от розетки эл. сети когда оставляете его без присмотра, не будете использовать, а также перед перемещением, разборкой или очисткой.
- Никогда не пытайтесь демонтировать защитный кожух блока двигателя.
- Для отсоединения прибора от розетки эл. сети потяните за вилку, ни в коем случае не тяните за кабель. В ином случае возможно повреждение кабеля питания или розетки.
- Если электрический кабель поврежден, то во избежание опасной ситуации он должен быть заменен в квалифицированной мастерской или при помощи квалифицированного специалиста. Запрещено эксплуатировать электроприбор с поврежденным сетевым кабелем.
- Не пользуйтесь электроприбором, если он работает неправильно, если он был поврежден или погружался в воду. Во избежание опасных ситуаций не ремонтируйте прибор самостоятельно и не модифицируйте его каким-либо образом. Для проведения любого ремонта обратитесь в авторизованный сервисный центр. Самостоятельное вмешательство в прибор может привести к аннулированию гарантийных обязательств, например, гарантии качества.

**A**



**B****C****D****E****F****G**

# Настольный RU вентилятор

## Руководство по эксплуатации

- Перед использованием этого прибора, пожалуйста, внимательно прочтите руководство пользователя, даже если вы уже знакомы с использованием аналогичных устройств. Используйте электроприбор только так, как это описано в данном руководстве по эксплуатации. Сохраните руководство для использования в будущем.
- Как минимум в течение действия установленного по закону срока устранения недостатков или гарантийных обязательств рекомендуется сохранять оригинальную коробку и упаковочный материал, кассовый чек и подтверждение о степени ответственности продавца или гарантийный талон. В случае перевозки рекомендуется снова упаковать прибор в оригинальную коробку.

### ОПИСАНИЕ ВЕНТИЛЯТОРА

- A1** Блок вентилятора
- A2** Фиксирующий винт
- A3** Большой поворотный регулятор наклона вентилятора
- A4** Стойка вентилятора
- A5** Регулировочный болт высоты
- A6** Соединительная деталь
- A7** Винты – 3 шт
- A8** Выключатель колебаний
- A9** Поворотный переключатель настройки скорости и выключения вентилятора  
0 – выключено, I – низкая скорость, II – средняя скорость, III – высокая скорость
- A10** Петли блока вентилятора
- A11** Малый поворотный регулятор наклона вентилятора
- A12** Соединительный винт
- A13** Отверстие для регулирования высоты
- A14** Деревянная соединительная стойка
- A15** Предохранительный винт
- A16** Деревянные ножки – 3 шт

- B1** Верхнее узкое отверстие



#### Примечание:

Вентилятор продается в разобранном состоянии. Его компоненты легко и логично входят друг в друга, чтобы в случае необходимости прибор было удобно разобрать, почистить и сложить на хранение.

### ПЕРЕД СБОРКОЙ

- Извлеките электроприбор и его принадлежности из упаковки. Перед тем, как выбросить упаковку, убедитесь, что не забыли какую-нибудь деталь.

### СБОРКА ЭЛЕКТРОПРИБОРА

- Для сборки электроприбора потребуются отвертка и шестигранный шлиц. Эти инструменты не входят в комплект.
- Для сборки основания вентилятора понадобятся соединительная деталь **A6** и деревянные ножки **A16**. Переверните соединительную деталь **A6** вверх ногами. При помощи шестигранного шлица вывинтите винты **A7**, которые были завинчены при комплектации. Вставьте 3 деревянные ножки **A16** в три патрубка соединительной детали (плоским концом) **A6** и плотно вдавите их внутрь. Шестигранным шлицем плотно затяните винты **A7**.
- Поставьте основание вентилятора (треногу) на ровный чистый пол и убедитесь, что ножки **A16** не колеблются и вставлены плотно.

- Отвинтите предохранительный винт **A15**. Вставьте соединительный стержень **A14** в верхний патрубок соединительной детали **A6**, чтобы в малое отверстие соединительного стержня можно было завинтить предохранительный винт **A15**.
- Отвинтите со стойки вентилятора **A4** соединительный винт **A12** и большой поворотный регулятор **A3**. Затем отвинтите регулировочный болт высоты вентилятора **A5** и насадите стойку вентилятора **A4** на соединительный стержень **A14**. Убедитесь, что регулировочный винт высоты **A5** находится с той же стороны, что и отверстие для регулирования высоты **A13**. На нужной высоте завинтите регулировочный винт высоты **A5**.
- Отвинтите фиксирующий винт **A2** и малый поворотный регулятор **A11** с петли блока вентилятора **A10**.
- В верхней части стойки **A4** есть 4 отверстия: 2 верхних и 2 нижних. В верхнее широкое отверстие вставляется фиксирующий винт **A2**; а в нижнее узкое отверстие – малый поворотный регулятор **A11**. Нижние отверстия – круглые; с одной стороны в них вставляется соединительный винт **A12**, а с другой стороны – большой поворотный регулятор **A3**.
- Когда устанавливается блок вентилятора **A1**, то важно, чтобы стойка вентилятора **A4** была повернута правильной стороной – см. рис. В (проверьте по положению узкого отверстия В1). Наденьте блок вентилятора **A1** на стойку **A4**. Проденьте в нижнее отверстие соединительный винт **A12**, чтобы он прошел сквозь петли блока вентилятора **A10** и стойку **A4** – см. рис. С. Затем завинтите малый поворотный регулятор **A11** в узкое отверстие и затяните его до упора – см. рис. D. Отверткой затяните фиксирующий винт **A2** – см. рис. E. Наконец привинтите большой поворотный регулятор **A3** – см. рис. F.

### ИСПОЛЗОВАНИЕ ВЕНТИЛЯТОРА

- Поставьте вентилятор на горизонтальную, сухую и гладкую поверхность рядом с электрической розеткой. Вставьте кабель питания в электрическую розетку. Перед тем, как вставить вилку в розетку, убедитесь, что вентилятор правильно собран.

### НАСТРОЙКА СКОРОСТИ И ВЫКЛЮЧЕНИЕ ВЕНТИЛЯТОРА

- Для настройки скорости воздушного потока используйте поворотный переключатель **A9**. Отдельные положения поворотного переключателя **A9** описаны ниже:  
0 – выключение вентилятора;  
I – установка малой скорости движения воздуха;  
II – установка средней скорости движения воздуха;  
III – установка высокой скорости движения воздуха.
- После завершения использования вентилятора всегда выключайте его, повернув поворотный переключатель **A9** в позицию 0 (выключено), и отсоединяйте его от электрической розетки.

### РЕГУЛИРОВКА ГОРИЗОНТАЛЬНЫХ КОЛЕБАНИЙ

- Выключателем **A8** можно задать горизонтальные колебания блока вентилятора **A1**. Чтобы включить горизонтальные колебания при работающем вентиляторе, сдвиньте выключатель **A8** вниз. Блок вентилятора **A1** начнет колебаться из стороны в сторону в диапазоне около 80°. Чтобы прекратить колебания, передвиньте выключатель **A8** вверх.

### РЕГУЛИРОВКА УГЛА НАКЛОНА БЛОКА ВЕНТИЛЯТОРА

- Перед тем, как приступить к регулировке угла наклона блока вентилятора **A1**, убедитесь, что он выключен. Ослабьте малый и большой поворотные регуляторы, возьмитесь за блок вентилятора и наклоните его под нужным углом, а затем плотно затяните малый и большой поворотный регуляторы.

**Примечание:**

У блока вентилятора **A1** ограниченный диапазон наклона вверх и вниз. Не прилагайте силу, чтобы отрегулировать наклон.

**РЕГУЛИРОВАНИЕ ВЫСОТЫ ВЕНТИЛЯТОРА**

- Чтобы отрегулировать высоту вентилятора **A1**, отвинтите регулировочный винт высоты вентилятора **A5**. Выдвиньте наружу или вставьте глубже внутрь стойку вентилятора **A4**. Когда блок вентилятора **A1** окажется на нужной высоте, завинтите регулировочный винт высоты **A5**.

**ЧИСТКА И УХОД**

- Перед чисткой убедитесь, что вентилятор выключен и отсоединен от эл. розетки.
- Содержите вентилятор в чистоте. Перед чисткой выключайте вентилятор и отсоединяйте его от розетки. Не разбирайте вентилятор.
- Для чистки поверхности вентилятора используйте только чистую, слегка увлажненную тряпочку. Затем вытрите все насухо. Следите, чтобы в процессе чистки вода не проникла в двигательный блок.
- Не погружайте вентилятор или его кабель питания в воду и не мойте их под струей воды.
- Не используйте для чистки прибора проволочные мочалки, чистящие средства с абразивным эффектом, бензин и другие растворители.
- Лопастя вентилятора можно также чистить пылесосом с насадкой-щеткой. Сначала нужно снять переднюю защитную решетку, отвинтив винты по внешней контуру задней защитной решетки, см. рис. G.

**ХРАНЕНИЕ**

- Если вы намерены не использовать вентилятор длительное время, храните его в чистом, сухом месте, недоступном для детей.

**ТЕХНИЧЕСКИЕ ДАННЫЕ**

Диапазон номинального напряжения.....	220–240 В переменного тока
Номинальная частота.....	50/60 Гц
Номинальная мощность .....	50 Вт
Уровень шума .....	64 Дб(А)
Диаметр лопастей вентилятора .....	40 см
Максимальный расход воздуха вентилятора.....	76,10 м³/мин
Рабочая производительность .....	1,73 (м³/мин)/Вт
Максимальная скорость воздушного потока.....	2,65 м/с
Стандарт измерения рабочей производительности .....	IEC 60879:1986+cor1:1992
Контакт для получения дополнительной информации .....	FAST ČR, a.s., ул. Чернокостелецка 1621, 251 01 Ржичаны, Чешская республика

Заявленный уровень шума вентилятора с типовым обозначением SFN 4080WH составляет 64 дБ(А), что соответствует уровню акустической мощности А по сравнению с эталонной акустической мощностью 1 пВт.

Производитель оставляет за собой право на внесение изменений в текст и технические характеристики.

**УКАЗАНИЯ И ИНФОРМАЦИЯ ПО ОБРАЩЕНИЮ С ИСПОЛЬЗОВАННОЙ УПАКОВКОЙ**

Использованный упаковочный материал поместите в место сбора коммунальных отходов.

**УТИЛИЗАЦИЯ ИСПОЛЬЗОВАННЫХ ЭЛЕКТРИЧЕСКИХ И ЭЛЕКТРОННЫХ ПРИБОРОВ**

Этот символ на изделии или сопроводительной документации означает, что по окончании эксплуатации электрические и электронные изделия не следует выбрасывать вместе с бытовыми отходами.

Для надлежащей обработки, утилизации и переработки сдайте эти изделия в установленные пункты сбора отходов. Кроме того, в некоторых странах Европейского Союза и других европейских странах вы можете вернуть свои продукты местному продавцу в случае приобретения эквивалентного нового изделия.

Правильная утилизация данного изделия поможет сохранить ценные природные ресурсы и предотвратить возможные отрицательные последствия для окружающей среды и здоровья человека, которые могут возникнуть в результате неправильной утилизации отходов. Для получения более подробной информации, пожалуйста, обратитесь в местные органы власти или ближайший пункт сбора вторсырья.

Неправильная утилизация этих отходов может, в соответствии с национальными правилами, повлечь за собой штраф.

**Для субъектов предпринимательской деятельности в странах Европейского Союза**

Для утилизации электрического и электронного оборудования запросите необходимую информацию у своего продавца или поставщика.

**Утилизация в других странах за пределами Европейского Союза**

Действие этого символа распространяется на Европейский Союз. Если вы собираетесь утилизировать данный продукт, запросите необходимую информацию о надлежащем способе утилизации у местных властей или у своего дилера.



Этот продукт соответствует всем основным требованиям директив ЕС, которые распространяются на него.