

Изготовитель/ Өндіруші: «Haier Overseas Electric Appliances Corp. Ltd.»
Адрес: Room S401, Haier Brand building, Haier Industriypark Hi-tech
Zone, Laoshan District, Qingdao, China (Китай)

Уполномоченная организация / Импортер: ООО «ХАР»
Адрес: 121099, г. Москва, Новинский бульвар, д.8, этаж 16, офис 1601,
тел. 8-800-250-43-05, адрес эл. почты: info@haierrussia.ru

Импорттаушы: «ХАР» ЖШҚ
Мекенжайы: 121099, Мәскеу қаласы, Новинский бульвары,
8-үй, 16-қабат, кеңсе 1601, тел. 8-800-250-43-05,
эл.поштаның мекенжайы: info@haierrussia.ru

Продукция соответствует требованиям технических регламентов
Евразийского экономического (Таможенного) союза.



Более подробные сведения указаны в Едином реестре выданных
сертификатов соответствия и зарегистрированных деклараций о
соответствии Евразийского экономического союза.

**Дата изготовления и гарантийный срок
указаны на этикетке устройства**

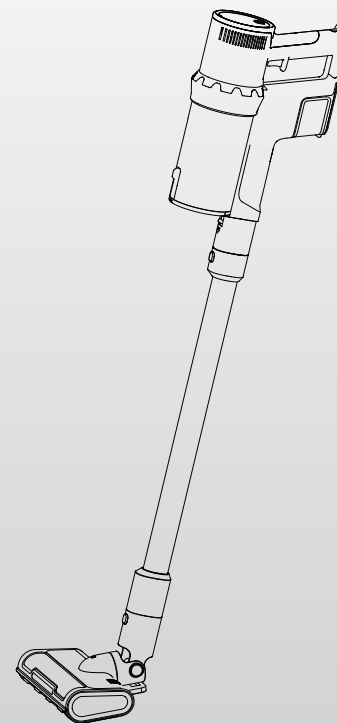
**Шығарылған күні және кепілдік мерзімі
құрылғының заттаңбасында көрсетілген**

Haier

Беспроводной пылесос/Сымсыз шаңсорғыш

Инструкция по эксплуатации/
Пайдалану жөніндегі нұсқаулық

Модель/Үлгісі HVC250



Содержание/Мазмұны

Указания по технике безопасности/Қауіпсіздік
техникасы жөніндегі нұсқаулар 01

Примечание/Ескерту 02

Детали устройства/Құрылғы бөлшектері 03

Технические характеристики устройства/
Құрылғының техникалық сипаттамалары 04

Сборка и использование/
Құрастыру және пайдалану 05-09

Очистка и обслуживание/
Тазалау және техникалық қызмет көрсету 10-11

Состояние дисплейного индикатора/
Дисплей индикаторының күйі 12

Поиск и устранение неисправностей
и утилизация/ Ақаулықтарды іздеу
және жою және кәдеге жарату 13

Служба поддержки / Тұтынушылық қызметі 15

Гарантийный талон / Кепілдік талоны 16

Благодарим за покупку данного оборудования.
Для обеспечения надлежащей эксплуатации прибора
внимательно ознакомьтесь с данным руководством
по эксплуатации. Перед применением внимательно
прочтите раздел «Меры предосторожности». Сохраните
данное руководство для использования в будущем.

Осы жабдықты сатып алғаныңыз үшін рақмет. Аспаптың
дұрыс пайдалануын қамтамасыз ету үшін осы нұсқаулықты
мұқият оқып шығыңыз. Қолданар алдында «Сақтық
шаралары» бөлімін мұқият оқып шығыңыз. Болашақта
пайдалану үшін осы нұсқаулықты сақтап қойыңыз.

Указания по технике безопасности

Перед тем как приступить к работе с данным прибором, внимательно прочитайте данное руководство и сохраните его.

Ограничения на использование

- Данное изделие предназначено только для использования в домашних условиях и для чистки транспортных средств. Запрещается использовать изделие на улице, в коммерческих или промышленных условиях.
- Запрещается хранить данный прибор в багажнике автомобиля или в других местах автомобиля, чтобы исключить влияние высоких или низких температур на срок службы аккумуляторной батареи.
- Запрещается использовать прибор при температуре выше 40 °С, ниже 3 °С или во влажной среде.
- Данный прибор не предназначен для использования лицами (включая детей) с ограниченными возможностями сенсорной системы или ограниченными интеллектуальными возможностями, а также лицами с недостаточным опытом и знаниями.
- Не позволяйте детям играть с данным прибором и не подпускайте детей к прибору во время использования. Данный прибор может использоваться только на высоте ниже 3000 метров над уровнем моря.
- Во избежание получения травм во время работы электрической насадки следите за тем, чтобы руки, ноги и другие части тела людей или домашних животных не приближались к вращающейся насадке.
- Во избежание травм запрещается прикасаться к вилке блока питания и касаться прибора мокрыми руками. Запрещается использовать прибор для сбора жидкостей (например, воды, любых других видов напитков и т. д.).
- Запрещается использовать прибор для уборки горящих или дымящихся предметов (например, не погасших окурков).
- Запрещается использовать прибор для сбора твердых или острых предметов (таких как строительные отходы, стекло, железные гвозди и т. д.)
- Данный прибор должен использоваться в соответствии с инструкциями, приведенными в руководстве. За любые убытки, вызванные ненадлежащим использованием устройства, ответственность несет пользователь.

Аккумуляторная батарея и зарядка

- Не подвергайте аккумуляторную батарею воздействию тепла или огня и не храните ее под прямыми солнечными лучами.
- При эксплуатации в экстремальных условиях и под воздействием экстремальных температур возможно вытекание жидкости из аккумуляторов. При попадании жидкости из аккумулятора на кожу ее следует незамедлительно смыть водой. При попадании жидкости из аккумулятора в глаза следует незамедлительно промыть их чистой водой в течение не менее 10 минут. Обратитесь за медицинской помощью.
- Не допускайте короткого замыкания аккумуляторной батареи. Не оставляйте аккумуляторные батареи в коробках или ящиках, чтобы избежать их закорачивания друг от друга или от других металлических частей.
- Аккумуляторная батарея должна быть чистой и сухой. Если края аккумуляторной батареи загрязнены, их следует протереть чистой сухой тканью.
- Наилучшая производительность аккумуляторной батареи достигается при нормальной температуре (20 °С ± 5 °С).
- Для зарядки данного прибора допускается использовать только оригинальный блок питания, входящий в комплект поставки.
- Запрещается использовать аккумуляторы, блоки питания или подставки для зарядки, поставляемые третьими лицами. Запрещается разбирать и вносить изменения в аккумуляторную батарею, блок питания или подставку для зарядки.
- Запрещается заряжать или устанавливать подставку для зарядки рядом с источниками тепла или во влажных местах (например, рядом с радиаторами, в ванных комнатах).
- Запрещается использовать влажную тряпку при очистке блока питания или подставки для зарядки или касаться их влажными руками.
- Запрещается выбрасывать использованные аккумуляторные батареи по собственному усмотрению, их следует передавать в специализированную организацию по переработке отходов.
- Если кабель питания поврежден или оборван, немедленно прекратите его использование и обратитесь в службу поддержки заказчиков.
- Если прибор не используется в течение длительного времени, отсоедините блок питания после полной зарядки и поместите его в прохладное и сухое место. Кроме того, зарядку блока питания следует производить не реже одного раза в 3 месяца, чтобы избежать чрезмерной разрядки аккумуляторной батареи.
- По мере увеличения срока использования аккумулятора время зарядки и работы может сокращаться. Если зарядка аккумулятора не выполняется или он разряжается слишком быстро, замените отработанный аккумулятор новым.
- При установке аккумулятора следует вставлять пылесос до фиксации со щелчком. Это гарантирует надежность крепления аккумулятора. В противном случае аккумулятор может упасть, что может привести к повреждению устройства или получению травм.

Транспортирование и хранение

- Перевозить и хранить продукт необходимо в заводской упаковке, согласно указанным на ней манипуляционным знакам.
- При погрузке, разгрузке и транспортировке соблюдайте осторожность.
- Транспорт и хранилища должны обеспечивать защиту продукта от атмосферных осадков и механических повреждений.

Примечание

Предупреждение о безопасности

- ① Запрещается использовать прибор для впитывания жидкостей (например, воды, любых других видов напитков и т. д.).
- ② Запрещается использовать прибор для уборки горящих или дымящихся предметов (например, не погасших окурков).
- ③ Во избежание травм не прикасайтесь к вращающимся частям работающего пылесоса.
- ④ Запрещается заряжать или хранить подставку для зарядки рядом с источниками тепла или во влажных местах (например, рядом с радиаторами, в ванных комнатах).

Советы по использованию

- ① При низкой мощности пылесоса для полной зарядки требуется около 4,5 часов.
- ② Перед первым использованием рекомендуется полностью зарядить аккумуляторную батарею.
- ③ Всасывающую щеточную насадку можно использовать отдельно для очистки от пыли основного блока, пылесборника и т. д.

Советы по мойке

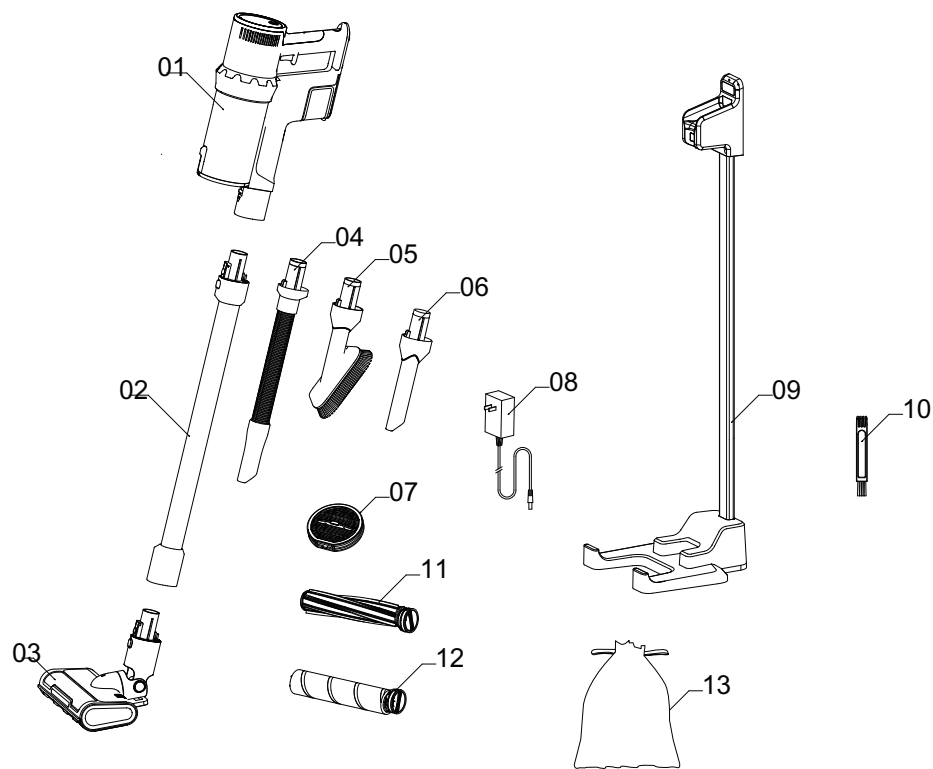
- ① Промывайте сетку фильтра водопроводной водой не реже одного раза в месяц. Методы очистки см. в разделе «Обслуживание и уход».
- ② После промывки сетки фильтра, барабана и т. д. обязательно высушите их перед использованием, в противном случае прибор может быть поврежден.

Ремонт и замена блока питания, аккумуляторной батареи

- ① В данном пылесосе должны использоваться оригинальные аккумуляторные батареи и блок питания.
- ② При необходимости замены аккумуляторной батареи обратитесь в сервисный центр. Запрещается использовать аккумуляторную батарею для целей, не связанных с работой данного пылесоса.
- ③ Использованные аккумуляторные блоки должны быть утилизированы безопасным образом. Запрещается выбрасывать их по собственному усмотрению. Перед утилизацией необходимо вынуть аккумуляторную батарею из пылесоса. При извлечении аккумуляторной батареи пылесос должен быть отключен.
- ④ Аккумуляторные батареи должны утилизироваться безопасным образом. Батареи содержат литий. В целях защиты окружающей среды использованные аккумуляторные батареи должны быть отсортированы и утилизированы, а не выброшены в мусорное ведро.
- ⑤ Если кабель блока питания поврежден, он должен быть заменен специалистами завода-изготовителя, его отдела технического обслуживания или аналогичных отделов во избежание опасности.

Детали устройства

Схематическое изображение и сборка компонентов



После распаковки проверьте, не повреждены ли внутренние детали. Прибор состоит из следующих деталей:

01 Главный двигатель	02 Трубка из алюминиевого сплава	03 Щетка для пола с электроприводом	04 Гибкая трубка
05 Мягкая щетка для удаления пыли	06 Щелевая насадка	07 HEPA-фильтр	08 Блок питания
09 Кронштейн для напольного хранения	10 Малая щетка для чистки	11 Вращающаяся щетка из углеродного волокна	12 Мягкая бархатистая щетка
13 Мешок для хранения			

Примечание. Указанные выше технические характеристики и конфигурация могут отличаться от технических характеристик и конфигурации приобретенного изделия.

Технические характеристики устройства

Технические характеристики и особенности

1. Технические характеристики

Наименование изделия	Модель	Номинальное напряжение	Номинальная мощность	Объем пылесборника
Беспроводной пылесос	HVC250	21,6 В	250 Вт	0,5 л
Всасывание (низкая/стандартная/высокая мощность)		Время работы (низкая/стандартная/высокая мощность)		Уровень шума
Прибл. 5 кПа/9 кПа/20 кПа		Прибл. 45 минут/25 минут/10 минут		< 80 дБ
Размеры	Емкость аккумуляторной батареи	Время зарядки	Вход блока питания зарядного устройства	Выход блока питания зарядного устройства
1198x254x227 мм	2200 мА·ч	Прибл. 4,5 ч.	100–240 В, 50–60 Гц, 0,5 А	26 В, 0,5 А
Материал	Исполнительный стандарт			
АБС-пластик + поликарбонат + алюминий	GB4706.1-2005, GB4706.7-2014, GB4343.1-2018, GB17625.1-2012			

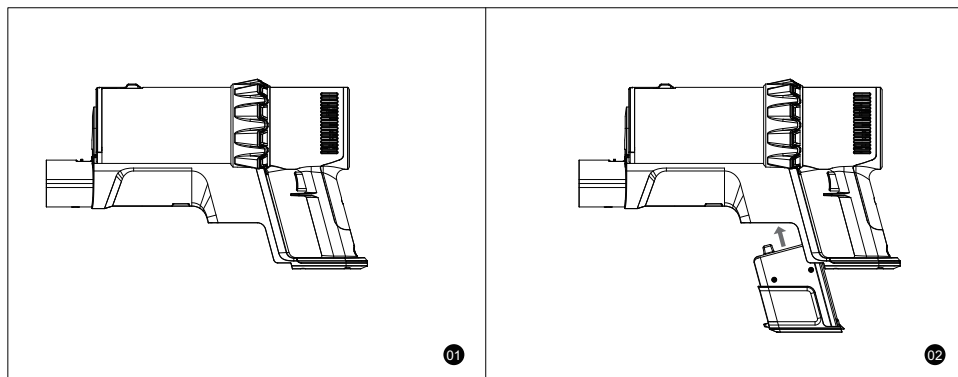
2. Особенности

1. Циклонная система, не снижаемая сила всасывания, увеличенный срок службы HEPA-фильтра и высокий уровень эффективности работы пылесоса.
2. Съёмный и удобный для удаления пыли пылесборник, крышка пылесборника легко открывается.
3. Инновационный метод извлечения вращающейся щетки, простой в эксплуатации.
4. Множество принадлежностей (мягкая щетка, вращающаяся щетка из углеродного волокна, кронштейн для хранения).
5. Интеллектуальный дисплей со светодиодным экраном, контроль в режиме реального времени и контроль рабочего состояния.
6. Съёмный аккумулятор, заменяемый и ремонтпригодный.

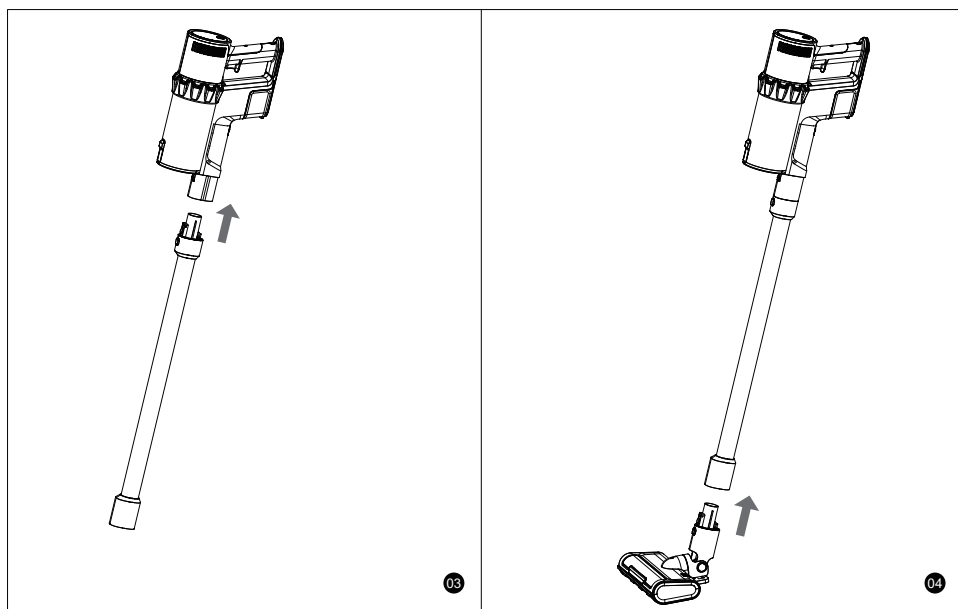
Сборка и использование

Сборка и использование главного двигателя

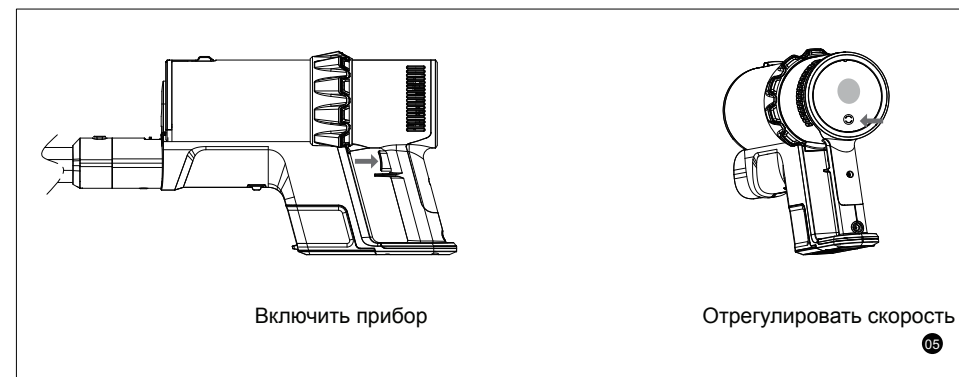
1. Проверьте, что пылесборник и другие детали находятся в исправном состоянии и установлены корректно.
2. Вставьте аккумуляторную батарею в соответствующий отсек в изделии, как показано на рис. 2, и проверьте, что она установлена корректно.



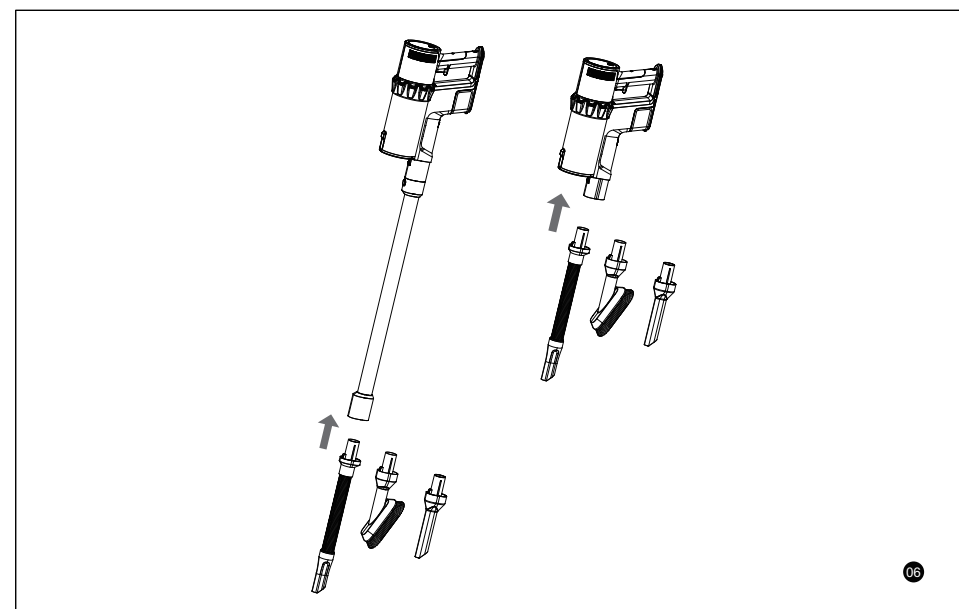
3. Как показано на рисунке, вставьте трубку в отверстие и убедитесь, что она установлена корректно.
4. Как показано на рисунке, вставьте напольную щетку в соединительное отверстие и убедитесь, что она установлена корректно.



5. Для запуска прибора нажмите кнопку, расположенную в виде курка на ручке пылесоса. Чтобы выключить прибор, нажмите кнопку еще раз. Для переключения между высоким, средним и низким уровнями мощности используйте кнопку управления скоростью на лицевой части дисплея.



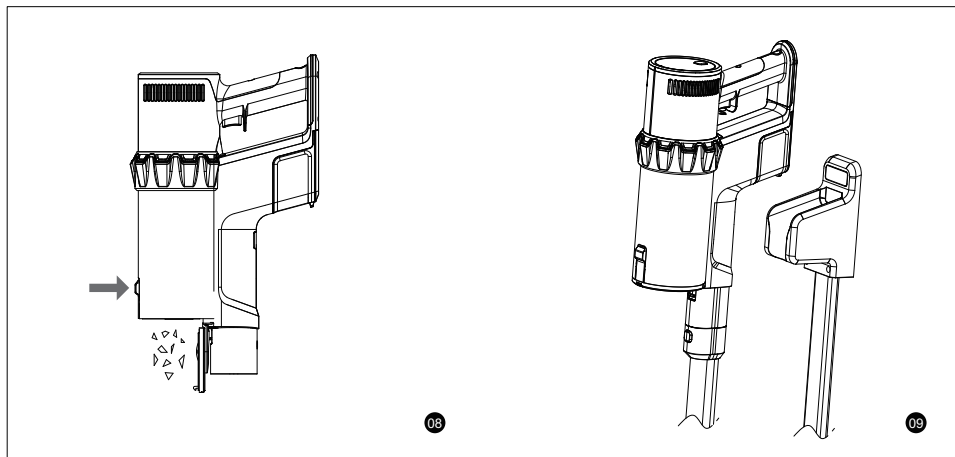
6. В соответствии с направлением, указанным на рисунке, вставьте соответствующие принадлежности в главный двигатель или трубу, в зависимости от того, что вам нужно. Проверьте надежность соединения, нажмите и удерживайте кнопку питания до включения тех функций, которые требуются.



Сборка и использование

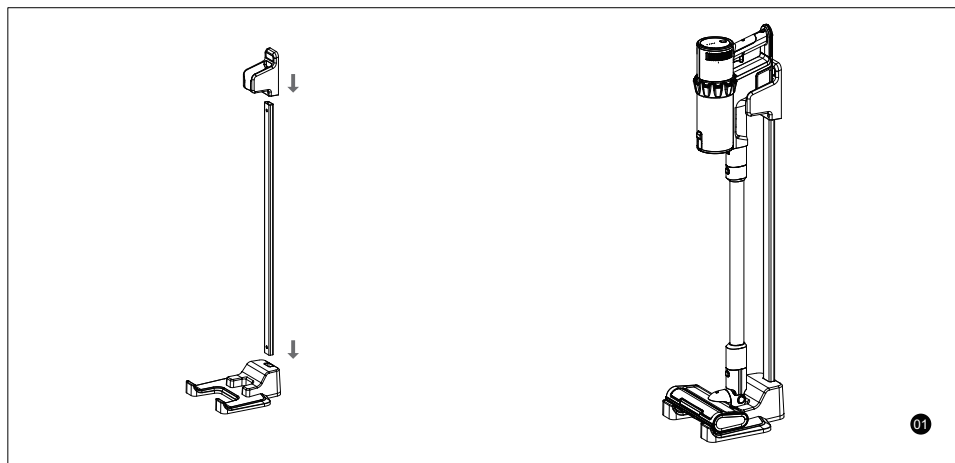
Сборка и использование главного двигателя

- Чтобы открыть крышку пылесборника и высыпать пыль, нажмите кнопку, показанную стрелкой на рисунке.
- После использования пылесоса, поставьте его у стены или поместите в кронштейн для хранения.



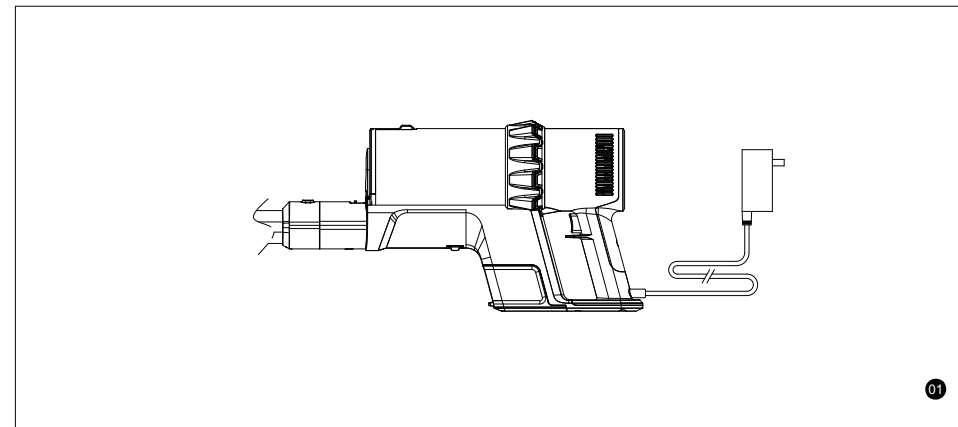
Установка и использование кронштейнов для напольного хранения

- Вставьте верхнее и нижнее подвесные основания в квадратную трубку, как показано на рисунке, и установите их на место для использования.



Метод зарядки

- Подсоедините блок питания к пылесосу для зарядки в соответствии со схемой, показанной на рисунке. Индикатор батареи будет мигать с интервалом в 1 секунду.



Инструкции по эксплуатации

Кнопка включения/выключения	Для включения слегка нажмите кнопку включения питания.	Прибор переключается в рабочее состояние.
	Нажмите кнопку питания, чтобы выключить машину, если она была включена.	Прибор отключается.
	Нажмите кнопку управления скоростью во включенном состоянии (регулировка скорости).	Прибор будет работать в режиме с средней, высокой и низкой мощностью.
Виды предупреждений	Индикатор зарядки	После подключения пылесоса к зарядному устройству, на дисплее отобразится с индикатор с процессом зарядки от 1 до 100%, индикатор батареи начнет мигать. После полной зарядки индикатор будет показывать 100% уровень заряда и останется включенным в течении 15 мин, затем экран погаснет.
	Защита от перегрузки по току зарядки	На дисплее отображается F6
	Защита от короткого замыкания	На дисплее отображается F1
	Не заряжается после защиты от пониженного напряжения	На дисплее отображается F4
	Нормальный разряд для защиты от пониженного напряжения	На дисплее отображается F4
	Защита от низкого тока на выходе	На дисплее отображается F5
	Защита от перегрузки по току основного оборудования	На дисплее отображается F2
	Защита от перегрузки электро-щеткой	На дисплее появится индикатор засора напольной щетки, повторный пуск допускается через 30 секунд после прекращения работы.
	Температурная защита во время зарядки	Если зарядка на самом деле не происходит, данная функция отключит зарядное устройство (температура не восстанавливается через 3 часа, экран отключается и переходит в режим сна)
Температурная защита при разрядке	На дисплее появится F3	

Сборка и использование

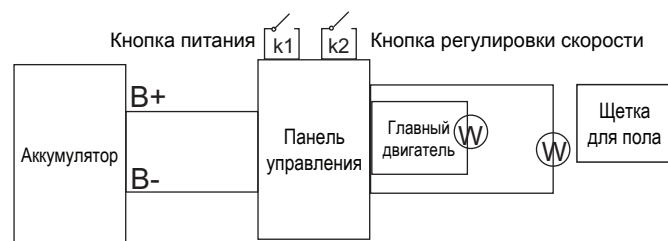
Использование пылесоса

- 1 При использовании ручного пылесоса или щетки для удаления клещей некоторые ковровые покрытия могут распушиться. В этом случае при уборке пылесосом рекомендуется использовать щетку или щелевую насадку.
- 2 Перед уборкой отполированного пола (деревянного пола или полированной плитки), проверьте щетку для пола (особенно положение насадки) на наличие посторонних предметов, чтобы не поцарапать пол.
- 3 Перед использованием ручного пылесоса убедитесь, что пылесборник и аккумуляторная батарея установлены правильно.
- 4 Не закрывайте выпускное отверстие во время уборки пылесосом.
- 5 При удалении мелкой пыли, например, муки, пылесос можно использовать, только если количество пыли небольшое.
- 6 Запрещается использовать пылесос для всасывания острых и твердых предметов, мелких игрушек, булавок, канцелярских скрепок и т. д., чтобы не повредить пылесос и пол.
- 7 Используйте средства индивидуальной защиты при чистке лестниц, окон и других опасных зон.
- 8 Не ставьте прибор высоко, например, на столы и стулья, и не прислоняйте его к другим предметам, чтобы избежать повреждения в результате скольжения или опрокидывания.
- 9 Движение щетки для пола пылесоса может привести к неравномерному блеску поверхности пола, натертого воском. Используйте влажную ткань, чтобы протереть пол и отполировать его мастикой для натирки полов.

Функция автоматического отключения питания

- 1 В случае застревания какого-либо вращающегося элемента возможно автоматическое отключение питания прибора. После удаления всех застрявших посторонних предметов можно снова нажать выключатель, чтобы продолжить работу.
- 2 При срабатывании защиты двигателя от высокой температуры подача питания автоматически прекращается, и двигатель отключается. Подождите, пока температура насадки не достигнет нормального значения, и снова нажмите выключатель, чтобы продолжить работу.
- 3 Поскольку на аккумуляторную батарею влияет температура окружающей среды, характеристики элементов аккумуляторной батареи значительно отличаются. В режиме высокой мощности это может составлять менее 5% (20%, 15%, 10%) от основных характеристик, что не влияет на нормальное использование и функции защиты. Можно продолжать работу.

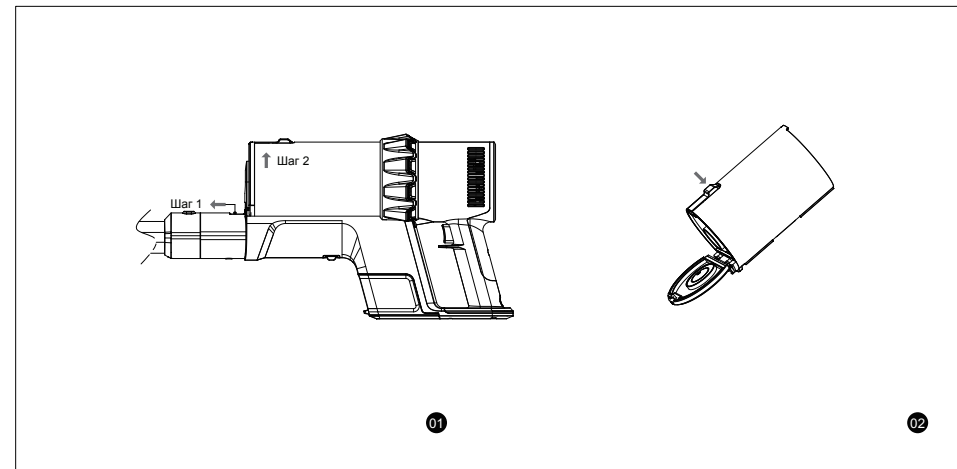
Схема электронной цепи



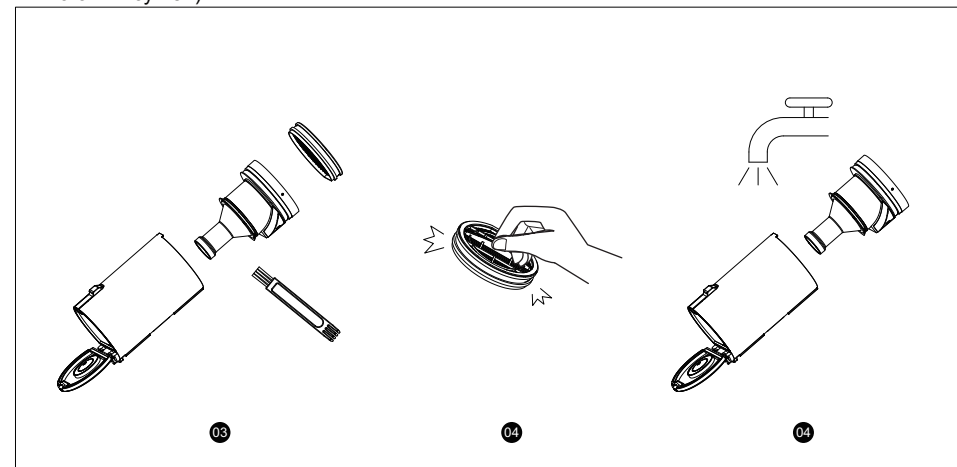
Чистка и обслуживание

Снятие, очистка и установка пылесборника

1. Нажмите кнопку отсоединения пылесборника, как показано на рисунке, а затем извлеките пылесборник, как показано на рисунке.
2. Нажмите кнопку фиксатора крышки пылесборника и откройте крышку.

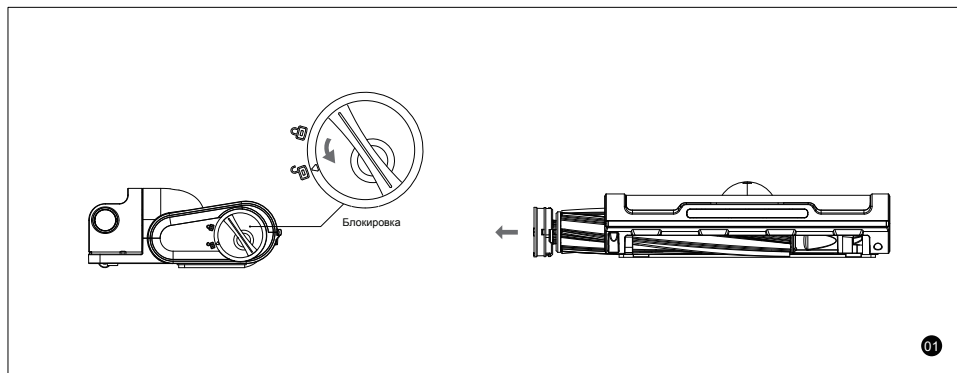


3. Извлеките фильтрующий элемент, как показано на рисунке.
4. Осторожно постучите по HEPA-фильтру, чтобы вытряхнуть пыль.
5. Очистите пылесборник или промойте его водой. Высушите перед использованием. Если вы почувствуете, что всасывание прибора ослабевает, очистите HEPA-фильтр, а затем используйте его повторно (HEPA-фильтр можно промыть; перед использованием убедитесь, что он высушен).



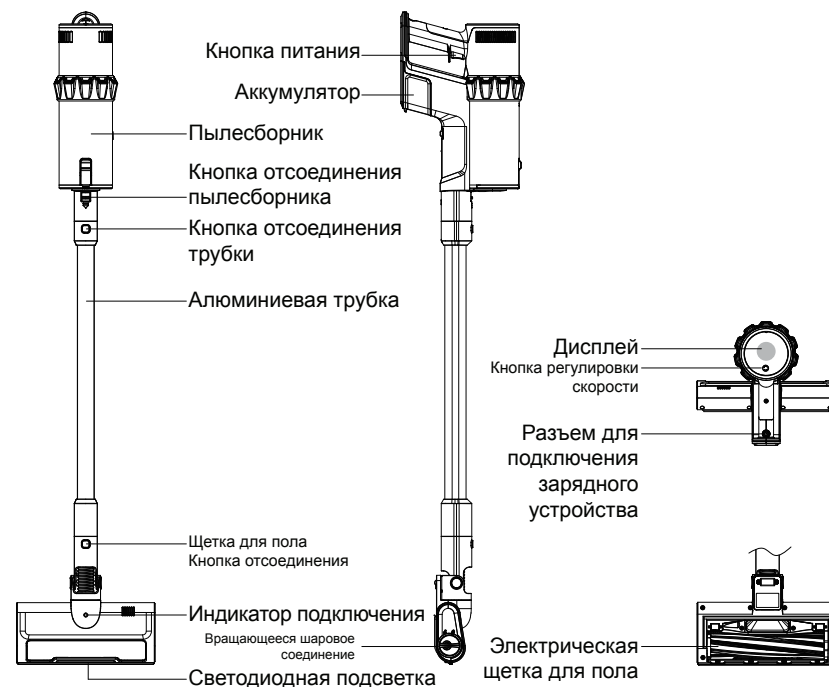
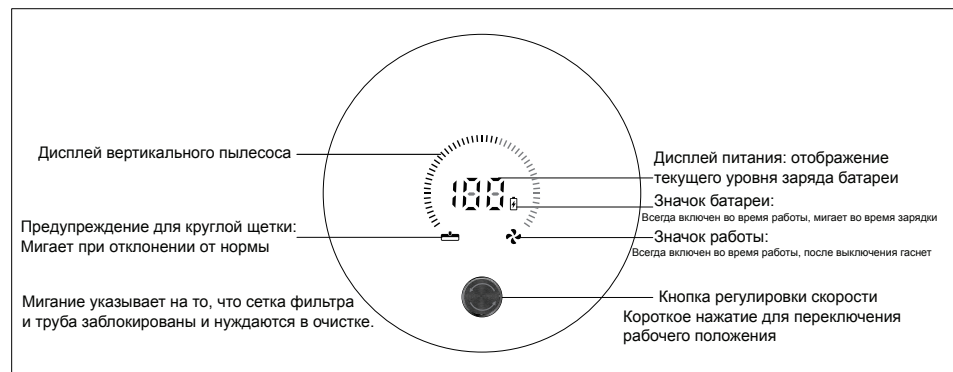
Замена и очистка щеток

1. Поверните стрелку на рукоятке щетки в положение разблокировки, как показано на рисунке ниже, снимите щетку и очистите ее от волос и грязи.



Состояние дисплейного индикатора

Описание состояния



ОБСЛУЖИВАНИЕ КЛИЕНТОВ

Служба поддержки клиентов

Мы рекомендуем обращаться в службу поддержки клиентов компании «Хайер», а также использовать оригинальные запасные части. Если у вас возникли проблемы с вашей бытовой техникой, пожалуйста, сначала изучите раздел «Устранение неисправностей».

Если вы не нашли решения проблемы, пожалуйста, обратитесь:

— к вашему официальному дилеру или

— в наш колл-центр:

8-800-250-43-05 (РФ),

8-10-800-2000-17-06 (РБ),

00-800-2000-17-06 (Узбекистан),

0-800-308-989 (Украина),

— на сайт www.haier-europe.com, где вы можете оставить заявку на обслуживание,

а также найти ответы на часто задаваемые вопросы.

Обращаясь в наш сервисный центр, пожалуйста, подготовьте следующую информацию, которую вы можете найти на паспортной табличке и в чеке:

Модель _____

Серийный номер _____

Дата продажи _____



Также, пожалуйста, проверьте наличие гарантии и документов о продаже

Важно! Отсутствие на приборе серийного номера делает невозможной для Производителя идентификацию прибора и, как следствие, его гарантийное обслуживание.

Запрещается удалять с прибора заводские идентифицирующие таблички. Отсутствие заводских табличек может стать причиной отказа выполнения гарантийных обязательств.

В настоящий документ могут быть внесены изменения без предварительного уведомления. Производитель оставляет за собой право вносить изменения в конструкцию и комплектацию изделия без дополнительного уведомления.

Перевозить и хранить продукт необходимо в заводской упаковке, согласно указанным на ней манипуляционным знакам.

При погрузке, разгрузке и транспортировке соблюдайте осторожность.

Транспорт и хранилища должны обеспечивать защиту продукта от атмосферных осадков и механических повреждений.

Уважаемый покупатель!

Корпорация «Хайер» находящаяся по адресу: Офис S401, Хайер бренд билдинг, Хайер Индастри парк Хай-тек зон, Лаошан Дистрикт, Циндао, Китай, благодарит Вас за Ваш выбор, гарантирует высокое качество и безупречное функционирование данного изделия при соблюдении правил его эксплуатации. Официальный срок службы на изделия бытовой техники, предназначенные для использования в быту— на телевизоры, микроволновые печи 5 лет, на планшетные компьютеры, ноутбуки и приставки телевизионные 3 года, на пылесосы 4 года, на мобильные телефоны и гироскутеры 2 года, на остальные товары 7 лет со дня передачи изделия конечному потребителю. Учитывая высокое качество продукции, фактический срок эксплуатации может значительно превышать официальный. Рекомендуем по окончании срока службы обратиться в Авторизованный сервисный центр для проведения профилактических работ и получения рекомендаций. Вся продукция изготовлена с учетом условий эксплуатации и прошла соответствующую сертификацию на соответствие техническим требованиям.

Во избежание недоразумений, убедительно просим Вас при покупке внимательно изучить инструкцию по эксплуатации, условия гарантийных обязательств и проверить правильность заполнения гарантийного талона. В случае неправильного или неполного заполнения гарантийного талона обратитесь в торгующую организацию. Данное изделие представляет собой технически сложный товар бытового назначения. Если купленное Вами изделие требует специальной установки и подключения, настоятельно рекомендуем Вам обратиться к Авторизованному партнёру Хайер. Данным гарантийным талоном Корпорация «Хайер» подтверждает принятие на себя обязательств по удовлетворению требований потребителей, установленных действующим законодательством о защите прав потребителей, иными нормативными актами в случае обнаружения недостатков изделия. Однако Корпорация «Хайер» оставляет за собой право отказать как в гарантийном, так и дополнительном сервисном обслуживании изделия в случае несоблюдения изложенных ниже условий.

Условия гарантийного и дополнительного сервисного обслуживания

Гарантийное и дополнительное сервисное обслуживание распространяется только на изделия, укомплектованные гарантийным талоном установленного образца. Корпорация «Хайер» устанавливает гарантийный срок 12 месяцев со дня передачи товара потребителю и производит дополнительное сервисное обслуживание в течение 36 месяцев со дня передачи товара потребителю*. Во избежание возможных недоразумений, сохраняйте в течение срока службы документы, прилагаемые к изделию при его продаже (товарный чек, кассовый чек, инструкция по эксплуатации, гарантийный талон). Дополнительное сервисное обслуживание изделия — бесплатное для потребителя устранение недостатков изделия, возникших по вине Изготовителя. Данная услуга оказывается только при предъявлении владельцем изделия товарного и кассового чеков, иных документов, подтверждающих факт покупки изделия.

Гарантийное сервисное обслуживание производится исключительно Авторизованными партнёрами Хайер. Полный список Авторизованных партнёров на территории ЕАЭС вы можете узнать в Информационном центре «Хайер» по телефонам:

8-800-250-43-05 - для Потребителей из России (бесплатный звонок из регионов России)

8-10-800-2000-17-06 - для Потребителей из Беларуси (бесплатный звонок из регионов Беларуси)

0-800-308-989 - для Потребителей из Украины (бесплатный звонок из регионов Украины)

00-800-2000-17-06 - для Потребителей из Узбекистана (бесплатный звонок из регионов Узбекистана)

или на сайте: www.haier-europe.com или сделав запрос по электронной почте: help@haieronline.ru. Данные Авторизованных партнёров могут быть изменены, за справками обращайтесь в Информационный центр «Хайер».

Гарантийное и дополнительное сервисное обслуживание не распространяется на изделия, недостатки которых возникли вследствие:

- нарушения потребителем условий и правил эксплуатации, хранения и/или транспортировки товара;
- неправильной установки и/или подключения изделия;
- нарушения технологии работ с холодильным контуром и электрическими подключениями, как и привлечение к монтажу Изделия лиц, не имеющих соответствующей квалификации, подтвержденной документально;
- отсутствия своевременного технического обслуживания Изделия в том случае, если этого требует инструкция по эксплуатации;
- избыточного или недостаточного давления в водопроводной сети;
- применения моющих средств, несоответствующих данному типу изделия, а также превышения рекомендуемой дозировки моющих средств;
- использования изделия в целях, для которых оно не предназначено;
- действий третьих лиц: ремонт или внесение несанкционированных изготовителем конструктивных или схемотехнических изменений неуполномоченными лицами;
- отклонений от Государственных Технических Стандартов (ГОСТов) и норм питающих сетей;
- действия непреодолимой силы (стихия, пожар, молния т. п.);
- несчастных случаев, умышленных или неосторожных действий потребителя или третьих лиц;
- если обнаружены повреждения, вызванные попаданием внутрь изделия посторонних предметов, веществ, жидкостей, насекомых, продуктов жизнедеятельности насекомых;
- срабатывание термозащиты в следствии включения не заполненного/не полностью заполненного водой бака водонагревателя. Гарантийное и дополнительное сервисное обслуживание не распространяется на следующие виды работ:
- установка и подключение изделия на месте эксплуатации;
- инструктаж и консультирование потребителя по использованию изделия;
- очистка изделия снаружи либо изнутри.

Гарантийному и дополнительному сервисному обслуживанию не подлежат ниже перечисленные расходные материалы и аксессуары:

- фильтры для кондиционеров;
- фильтры, шланги для подвода /слива воды для стиральных и посудомоечных машин;
- шланги, трубки, щетки, насадки, пылесборники, фильтры для пылесосов;
- тарелки, вертелы, решетки, блюдца и подставки для микроволновых печей;
- фильтры, поглотители запахов, лампочки, полки, ящики, подставки и другие емкости для хранения продуктов в холодильниках;
- пульты управления, аккумуляторные батареи, элементы питания, внешние блоки питания и зарядные устройства;
- документация, прилагаемая к изделию.

Периодическое обслуживание изделия (замена фильтров и т. д.) производится по желанию потребителя за дополнительную плату.

Важно! Отсутствие на приборе серийного номера делает невозможной для Производителя идентификацию прибора и, как следствие, его гарантийное обслуживание. Запрещается удалять с прибора заводские идентифицирующие таблички. Повреждение или отсутствие заводских табличек может стать причиной отказа выполнения гарантийных обязательств.

*дополнительное сервисное обслуживание не распространяется на электрические водонагреватели, микроволновые печи, холодильники моделей HRB-331, морозильники, газовые плиты, пылесосы, пылесосы-роботы, телевизоры, приставки телевизионные, планшетные компьютеры, ноутбуки, мобильные телефоны, гирокутеры

Официальное наименование	Город	Телефон для клиента	Адрес
Закрытое акционерное общество «Единая служба сервиса А-Айсберг»	Москва	8-800-250-43-05	127644, г. Москва, ул. Вагоноремонтная, д. 10, стр. 1
Общество с ограниченной ответственностью «Авторизованный Центр «Пионер Сервис»	Санкт-Петербург	8-800-250-43-05	191040, г. Санкт-Петербург, Лиговский пр-кт, д. 52 лит. А
Общество с ограниченной ответственностью «Архсервис-центр»	Архангельск	8-800-250-43-05	163000 г. Архангельск, ул. Воскресенская, д. 85
Общество с ограниченной ответственностью «Техинсервис»	Сочи	8-800-250-43-05	354068, г. Сочи, ул. Донская, 3
Общество с ограниченной ответственностью «ТехноВидеоСервис»	Казань	8-800-250-43-05	420100, г. Казань, ул. Проточная д.8
Общество с ограниченной ответственностью ДОМСЕРВИС	Владимир	8-800-250-43-05	600017, г. Владимир, ул. Батурина, д. 39
Общество с ограниченной ответственностью ТРАНССЕРВИС-Краснодар	Краснодар	8-800-250-43-05	350058, г. Краснодар, ул. Кубанская, 47
Общество с ограниченной ответственностью ТРАНССЕРВИС-Н.Новгород	Нижний Новгород	8-800-250-43-05	603098, г. Нижний Новгород, ул. Артельная, д. 29
Общество с ограниченной ответственностью ТРАНССЕРВИС-Екатеринбург	Екатеринбург	8-800-250-43-05	г. Екатеринбург, ул. Шарташская д 10
Общество с ограниченной ответственностью «Циклон»	Омск	8-800-250-43-05	644042, г. Омск, пр.К. Маркса 34а, оф. 410
Общество с ограниченной ответственностью «ГлавБытСервис»	Томск	8-800-250-43-05	г. Томск, ул. Маяковская 25/7
Общество с ограниченной ответственностью «Сервисбыттехника»	Оренбург	8-800-250-43-05	460044, г. Оренбург, ул. Конституции, д. 4
Общество с ограниченной ответственностью «Сибсервис»	Новокузнецк	8-800-250-43-05	654066, г. Новокузнецк, ул. Грдины, д. 18
Общество с ограниченной ответственностью АРГОН-СЕРВИС	Новороссийск	8-800-250-43-05	353905, г. Новороссийск, ул. Серова, 14
Общество с ограниченной ответственностью АЛИКА-СЕРВИС	Иркутск	8-800-250-43-05	664019, г. Иркутск, ул. Писарева, д. 18-а
Сервисный центр	Ташкент	(+998 71) 207 10 01	—
ОДО «ЦБТСервис»	г. Минск	375-17-262-95-50	г. Минск, ул. Я Коласа 52
ООО «РоялТерм»	г. Минск	375-29-198-11-50	г. Минск, ул. Орловская 40А, офис 7
ТОО Сервис Маг	г. Алматы	8 (727) 233 30 00	050002, г. Алматы, ул. Калдаякова 17
ТОО Аскон-7	г. Алматы	7 (727) 397 75 75	050010, г. Алматы, ул. Сагадата Нурмагамбетова 25

Список АСЦ может быть изменен. Актуальную информацию вы можете получить на нашем сайте www.haier-europe.com

Қауіпсіздік техникасы жөніндегі нұсқаулар

Осы аспаппен жұмыс жасамас бұрын, осы нұсқаулықты мұқият оқып шығыңыз және оны сақтап қойыңыз.

Пайдалану шектеулері

- Бұл бұйым тек үй жағдайында пайдалануға және көлік құралдарын тазалауға арналған. Бұйымды көшеде, коммерциялық немесе өнеркәсіптік жағдайда пайдалануға тыйым салынады.
- Аккумуляторлық батареяның қызмет ету мерзіміне жоғары немесе төмен температуралардың әсерін болдырмау үшін осы аспапты автомобильдің жұқсалғышында немесе автомобильдің басқа жерлерінде сақтауға тыйым салынады.
- Аспапты 40 °C-тан жоғары, 3 °C-тан төмен немесе ылғалды ортада пайдалануға тыйым салынады.
- Бұл аспап сенсорлық жүйенің мүмкіндіктері шектеулі немесе ақыл-ойы шектеулі тұлғалардың (балаларды қоса алғанда), сондай-ақ тәжірибесі мен білімі жеткіліксіз тұлғалардың пайдалануына арналмаған.
- Балаларға осы аспаппен ойнауға рұқсат бермеңіз және пайдалану кезінде балаларды аспапқа жақындатпаңыз. Бұл аспапты теңіз деңгейінен 3000 метр биіктіктен төмен жерлерде ғана пайдалануға болады.
- Электр саптаманың жұмысы кезінде жарақат алмау үшін адамдардың немесе үй жануарларының қолдары, аяқтары және денесінің басқа бөліктері айналмалы саптамаға жақындамайтынына көз жеткізіңіз.
- Жарақаттануды болдырмау үшін қуат беру блогының ашасына жанасуға және аспапты сулы қолмен ұстауға тыйым салынады. Аспапты сұйықтықтарды (мысалы, су, кез келген басқа сусындар және т.б.) жинау үшін пайдалануға тыйым салынады.
- Аспапты жанып жатқан немесе түтіндеген заттарды (мысалы, сөнбеген темекі тұқылдарын) тазалау үшін пайдалануға тыйым салынады.
- Аспапты қатты немесе өткір заттарды (мысалы, құрылыс қалдықтары, шыны, темір шегелер және т. б.) жинау үшін пайдалануға тыйым салынады.
- Бұл аспап нұсқаулықта келтірілген нұсқауларға сәйкес пайдаланылуы керек. Құрылғыны дұрыс пайдаланбаудан туындаған кез келген шығындар үшін пайдаланушы жауапкершілік артады.

Аккумуляторлық батарея және зарядтау

- Аккумуляторлық батареяны ыстықтың немесе оттың әсеріне ұшыратпаңыз және оны тікелей күн сәулесінің астында сақтамаңыз.
- Төтенше жағдайларда және экстремалды температуралардың әсерінен пайдалану кезінде аккумуляторлардан сұйықтық ағып кетуі мүмкін. Сұйықтық аккумулятордан теріге түскен жағдайда оны дереу сумен жуып тастау керек. Сұйықтық аккумулятордан көзге түскен жағдайда көзді кемінде 10 минут бойы таза сумен дереу жуу керек. Медициналық көмекке жүгініңіз.
- Аккумуляторлық батареяның қысқа тұйықталуына жол бермеңіз. Аккумуляторлық батареяларды бір-бірінен немесе басқа металл бөліктерінен қысқа тұйықталудың алдын алу үшін қораптарда немесе жәшіктерде қалдырмаңыз.
- Аккумуляторлық батарея таза және құрғақ болуы тиіс. Егер аккумуляторлық батареяның шеттері кір болса, оларды таза, құрғақ матамен сүрту керек.
- Аккумуляторлық батареяның ең жақсы өнімділігіне қалыпты температурада (20 °C ± 5 °C) қол жеткізіледі.
- Бұл аспапты зарядтау үшін жеткізілім жиынтығына кіретін түпнұсқа қуат беру блогын ғана пайдалануға болады.
- Үшінші тұлғалар жеткізетін аккумуляторларды, қуат беру блоктарын немесе зарядтауға арналған тіреулерді пайдалануға тыйым салынады. Аккумуляторлық батареяны, қуат беру блогын немесе зарядтауға арналған тіреуді бөлшектеуге және оған өзгерістер енгізуге тыйым салынады.
- Зарядтауға арналған тіреуді жылу көздерінің жанында немесе ылғалды жерлерде (мысалы, радиаторлардың жанында, ванна бөлмелерінде) зарядтауға немесе орнатуға тыйым салынады.
- Қуат беру блогын немесе зарядтауға арналған тіреуді тазалау кезінде дымқыл шүберекті пайдалануға немесе оларды дымқыл қолмен ұстауға тыйым салынады.
- Аккумуляторлық батареяларды өз қалауыңыз бойынша тастауға тыйым салынады, оларды қалдықтарды қайта өңдеу жөніндегі мамандандырылған ұйымға беру керек.
- Егер қуат беру кабелі зақымдалған немесе үзілген болса, пайдалануын дереу тоқтатыңыз және тапсырыс берушілерді қолдау қызметіне хабарласыңыз.
- Егер аспап ұзақ уақыт бойы пайдаланылмаса, толық зарядталғаннан кейін қуат беру блогын ажыратып, салқын және құрғақ жерге қойыңыз. Сонымен қатар, аккумуляторлық батареяның зарядының шамадан тыс бітуіне жол бермеу үшін қуат беру блогын кем дегенде 3 айда бір рет зарядтау керек.
- Аккумуляторды пайдалану мерзімі ұлғайған сайын зарядтау және жұмыс уақыты қысқаруы мүмкін. Егер аккумуляторды зарядтау орындалмаса немесе заряды тез таусылса, пайдаланылған аккумуляторды жаңасына ауыстырыңыз.
- Орнату кезінде аккумуляторды шаңсорғышқа шертіп бекітілгенге дейін салу керек. Бұл аккумулятордың сенімді бекітілуіне кепілдік береді. Әйтпесе, аккумулятор құлап кетуі мүмкін, бұл құрылғының зақымдалуына немесе жарақат алуға әкеп соғуы мүмкін.

Тасымалдау және сақтау

- Өнімді онда көрсетілген манипуляциялық таңбаларға сәйкес зауыттық қаптамада тасымалдау және сақтау қажет.
- Тиеу, түсіру және тасымалдау кезінде сақтық танытыңыз.
- Көлік пен қоймалар өнімді атмосфералық жауын-шашыннан және механикалық зақымданудан қорғауды қамтамасыз етуі тиіс.

Ескертпе

Қауіпсіздік туралы ескерту

- 1 Аспапты сұйықтықтарды (мысалы, су, кез келген басқа сусындар және т.б.) сіңіру үшін пайдалануға тыйым салынады.
- 2 Аспапты жанып жатқан немесе түтіндеген заттарды (мысалы, сөнбеген темекі тұқылдарын) тазалау үшін пайдалануға тыйым салынады.
- 3 Жарақаттануды болдырмау үшін жұмыс істеп тұрған шаңсорғыштың айналмалы бөліктерімен жанаспаңыз.
- 4 Зарядтауға арналған тіреуді жылу көздерінің жанында немесе ылғалды жерлерде (мысалы, радиаторлардың жанында, ванна бөлмелерінде) зарядтауға немесе орнатуға тыйым салынады.

Пайдалану жөніндегі кеңестер

- 1 Шаңсорғыш қуаты төмен болған жағдайда толық зарядтау үшін шамамен 4,5 сағат қажет.
- 2 Алғашқы қолданар алдында аккумуляторлық батареяны толығымен зарядтау ұсынылады.
- 3 Сору щеткаға арналған саптаманы негізгі блокты, шаң жинағышты және т. б. шаңнан тазалау үшін бөлек пайдалануға болады.

Жуу жөніндегі кеңестер

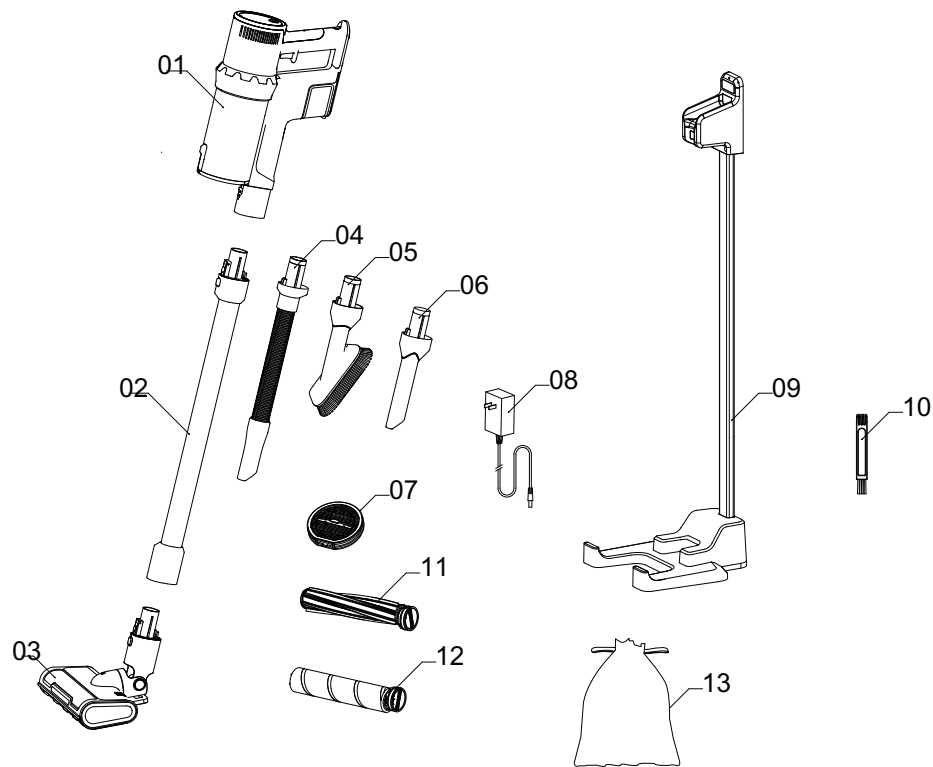
- 1 Сүзгі торын айына кемінде бір рет құбыр сумен шайыңыз. Тазалау әдістерін «Қызмет көрсету және күтім» бөлімінен қараңыз.
- 2 Сүзгі торын, барабанды және т. б. жуғаннан кейін, пайдаланар алдында оларды кептіруді ұмытпаңыз, әйтпесе аспап зақымдалуы мүмкін.

Қуат беру блогын, аккумуляторлық батареяны жөндеу және ауыстыру

- 1 Бұл шаңсорғышта түпнұсқа аккумуляторлық батареялар мен қуат беру блогы қолданылуы тиіс.
- 2 Аккумуляторлық батареяны ауыстыру қажет болса, сервистік орталығына хабарласыңыз. Аккумуляторлық батареяны осы шаңсорғыштың жұмысына байланысты емес мақсаттар үшін пайдалануға тыйым салынады.
- 3 Пайдаланылған аккумулятор блоктары қауіпсіз түрде жойылуы тиіс. Оларды өз қалауыңыз бойынша тастауға тыйым салынады. Кәдеге жарату алдында аккумуляторлық батареяны шаңсорғыштан шығару қажет. Аккумуляторлық батареяны шығарған кезде шаңсорғыш ажыратылған болуы тиіс.
- 4 Аккумуляторлық батареялар қауіпсіз түрде кәдеге жаратылуы тиіс. Батареяларда литий бар. Қоршаған ортаны қорғау мақсатында пайдаланылған аккумуляторлық батареялар қоқыс шелегіне тасталмай, сұрыпталуы және кәдеге жаратылуы тиіс.
- 5 Егер қуат беру кабелі зақымдалған болса, қауіпті болдырмау үшін оны өндіруші зауыт, оның техникалық қызмет көрсету бөлімі немесе ұқсас бөлімдердің мамандары ауыстыруы керек.

Құрылғы бөлшектері

Схемалық бейне және құрамдас бөліктерді жинау



Қаптамадан шығарғаннан кейін ішкі бөлшектердің зақымдалғанын тексеріңіз. Аспап келесі бөлшектерден тұрады:

- | | | | |
|---|---|--|--------------------------|
| 01 Негізгі қозғалтқыш | 02 Алюминий қорытпасынан жасалған түтік | 03 Электр жетегі бар еденге арналған щетка | 04 Икемді түтік |
| 05 Шаңды кетіруге арналған жұмсақ щетка | 06 Саңылауларға арналған саптама | 07 HEPA-сүзгі | 08 Қуат беру блогы |
| 09 Еденде сақтауға арналған кронштейн | 10 Шағын тазалау щеткасы | 11 Айналымды көміртекті талшықты щетка | 12 Жұмсақ барқытты щетка |
| 13 Сақтауға арналған қап | | | |

Ескерту. Жоғарыда көрсетілген техникалық сипаттамалар мен конфигурация сатып алынған бұйымның техникалық сипаттамалары мен конфигурациясынан ерекшеленуі мүмкін.

Құрылғының техникалық сипаттамалары

Техникалық сипаттамалары мен ерекшеліктері

1. Техникалық сипаттамалары

Бұйымның атауы	Үлгісі	Атаулы кернеу	Атаулы қуат	Шаң жинағыштың көлемі
Сымсыз шаңсорғыш	HVC250	21,6 В	250 Вт	0,5 л
Сору (төмен/стандартты/жоғары қуат)		Жұмыс уақыты (қуаты төмен/стандартты/жоғары)		Шуылдың деңгейі
Шамамен 5 кПа / 9 кПа / 20 кПа		Шамамен 45 минут / 25 минут/10 минут		< 80 дБ
Өлшемдері	Аккумуляторлық батареяның сыйымдылығы	Қуаттаудың уақыты	Зарядтау құрылғысының қуат беру блогының кірісі	Зарядтау құрылғысының қуат беру блогының шығысы
1198x254x227 мм	2200 мА•сағ	Шамамен 4,5 сағ.	100–240 В, 50–60 Гц, 0,5 А	26 В, 0,5 А
Материалы		Атқарушы стандарт		
АБС-пластик + поликарбонат + алюминий		GB4706.1-2005, GB4706.7-2014, GB4343.1-2018, GB17625.1-2012		

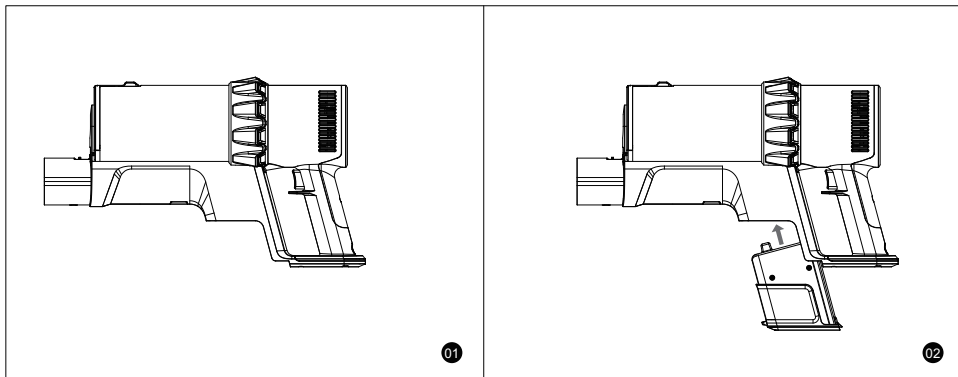
2. Ерекшеліктері

1. Циклондық жүйесі, төмендемейтін сору күші, HEPA сүзгісінің ұлғайтылған қызмет ету мерзімі және шаңсорғыш жұмысының жоғары тиімділік деңгейі.
2. Алынбалы және шаңды кетіруге ыңғайлы шаң жинағыш, шаң жинағыштың қақпағы оңай ашылады.
3. Айналымды щетканы алудың инновациялық әдісі, пайдалануда оңай.
4. Көптеген керек-жарақтар (жұмсақ щетка, көміртекті талшықтан жасалған айналымды щетка, сақтау кронштейні).
5. Жарықдиодты экраны бар зияткерлік дисплей, нақты уақыт режимінде басқару және жұмыс күйін бақылау.
6. Алынбалы, ауыстырылатын және жөндеуге келетін аккумулятор.

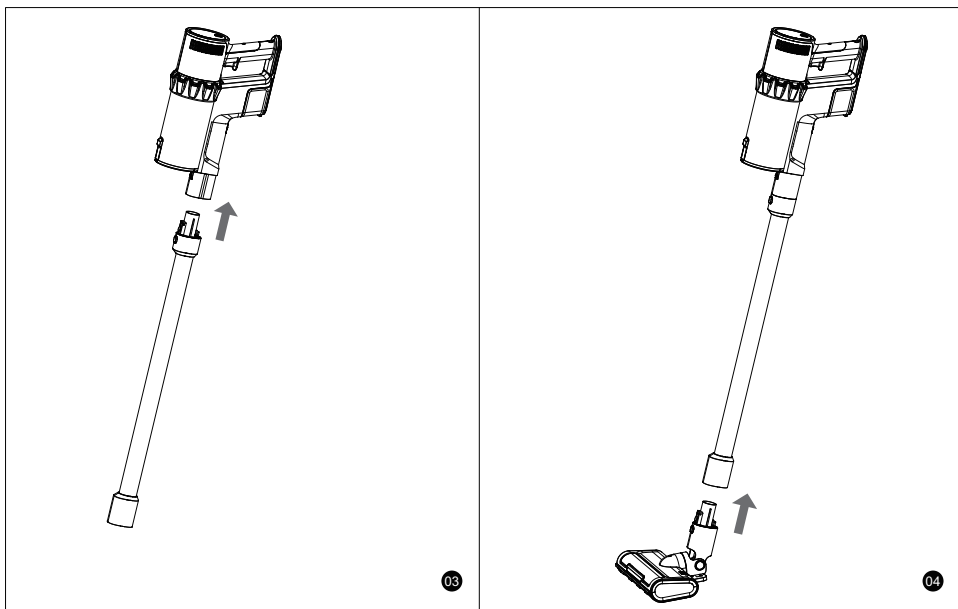
Құрастыру және пайдалану

Негізгі қозғалтқышты құрастыру және пайдалану

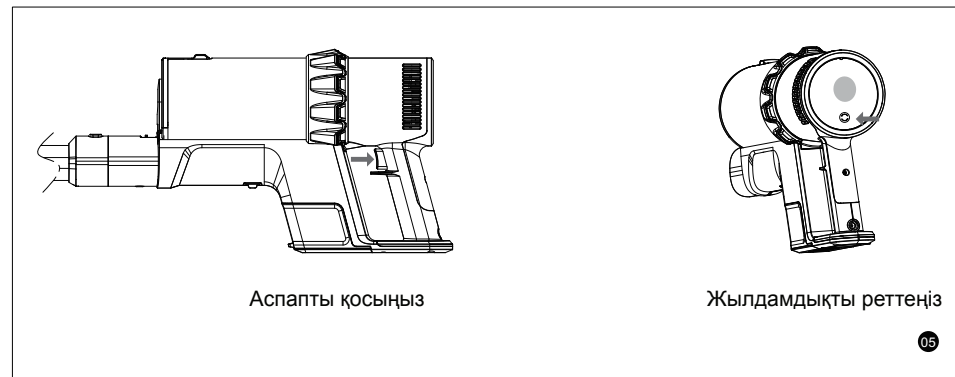
1. Шаң жинағыштың және басқа да бөлшектердің жарамды күйде екенін және дұрыс орнатылғанын тексеріңіз.
2. 2-суретте көрсетілгендей, аккумуляторлық батареяны бұйымдағы тиісті бөлікке салыңыз және оның дұрыс орнатылғанын тексеріңіз.



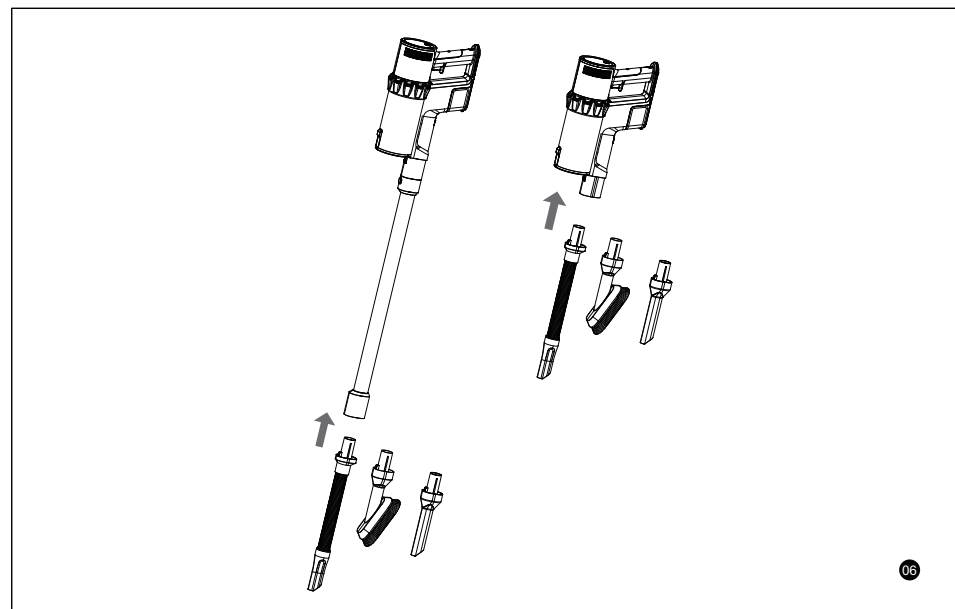
3. Суретте көрсетілгендей, түтіккі саңылауға салыңыз және оның дұрыс орнатылғанына көз жеткізіңіз.
4. Суретте көрсетілгендей, еден щеткасын байланыстырушы саңылауға салыңыз және оның дұрыс орнатылғанына көз жеткізіңіз.



5. Аспапты іске қосу үшін шаңсорғыштың тұтқасындағы шүріппе түрінде орналасқан түймені басыңыз. Аспапты өшіру үшін түймесін қайтадан басыңыз. Жоғары, орташа және төмен қуат деңгейлері арасында ауысу үшін дисплейдің алдыңғы жағындағы жылдамдықты басқару түймесін пайдаланыңыз.



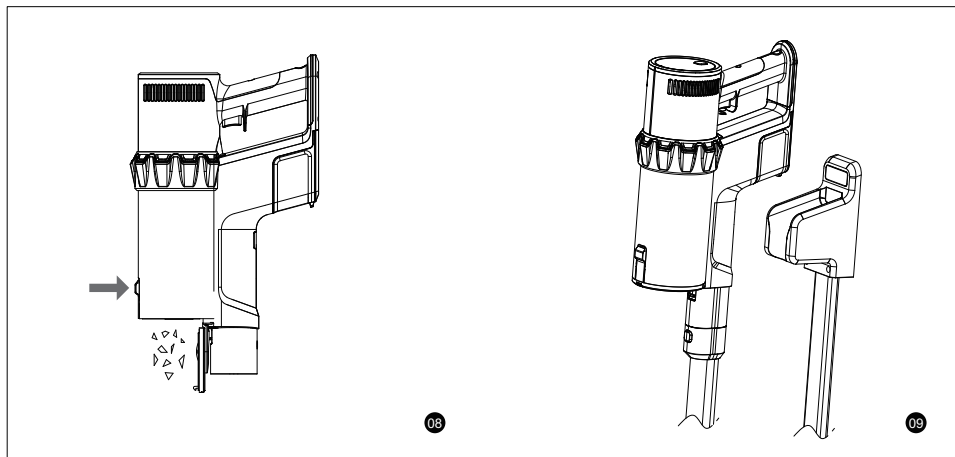
6. Суретте көрсетілген бағытқа сәйкес, сізге қажет нәрсеге байланысты негізгі қозғалтқышқа немесе құбырға тиісті керек-жарақтарды салыңыз. Қосылымның сенімділігін тексеріңіз, қажет функцияларды қоспас бұрын қуат беру түймесін басып тұрыңыз.



Құрастыру және пайдалану

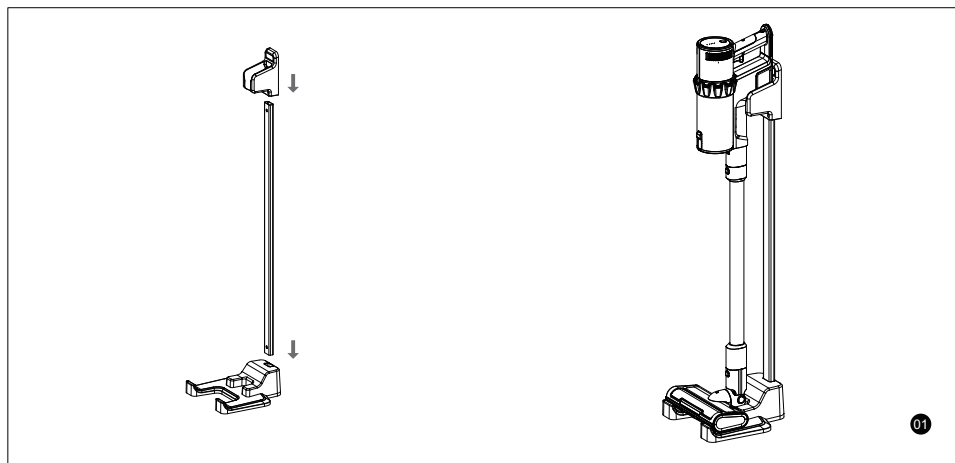
Негізгі қозғалтқышты құрастыру және пайдалану

- Шаң жинағыштың қақпағын ашып, шаңды төгу үшін суретте көрсеткімен көрсетілген түймені басыңыз.
- Шаңсорғышты қолданғаннан кейін оны қабырғаның жанына қойыңыз немесе сақтау кронштейніне салыңыз.



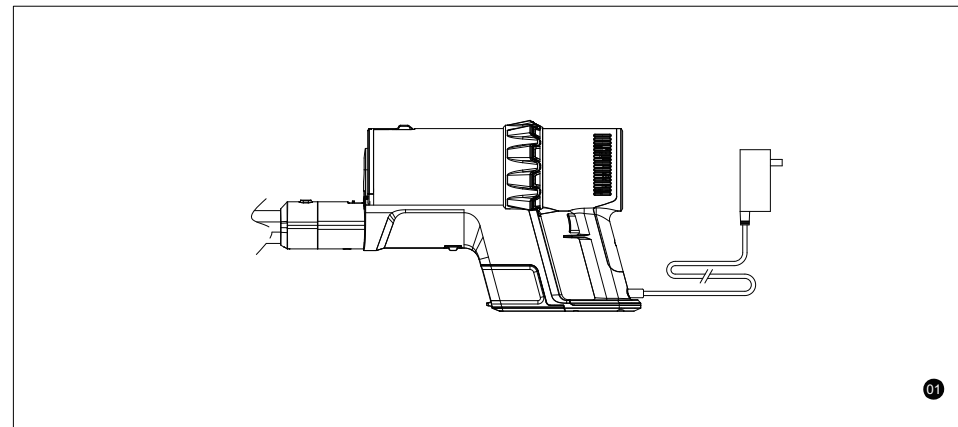
Еденде сақтауға арналған кронштейндерді орнату және пайдалану

- Суретте көрсетілгендей жоғарғы және төменгі ілулі негіздерді шаршы түтікке салыңыз да, оларды пайдалану орнына қойыңыз.



Зарядтау әдісі

- Суретте көрсетілген схемаға сәйкес зарядтау үшін қуат беру блогын шаңсорғышқа қосыңыз. Батарея индикаторы 1 секунд аралықпен жыпылықтайды.



Пайдалану жөніндегі нұсқаулық

Қосу/өшіру түймесі	Қосу үшін қуат беру түймесін аздап басыңыз.	Аспап жұмыс күйіне ауысады.
	Машинаны сөндіру үшін (егер ол қосулы болса) қуат беру батырмасын басыңыз.	Аспап өшіріледі.
	Қосылған күйде жылдамдықты басқару түймесін басыңыз (жылдамдықты реттеу).	Аспап орташа, жоғары және төмен қуат режимінде жұмыс істейді.
Ескерту түрлері	Зарядтау индикаторы	Шаңсорғышты зарядтау құрылғысына қосқаннан кейін дисплейде 1%-дан 100%-ға дейін зарядтау процесі бар индикатор пайда болады, батарея индикаторы жыпылықтай бастайды. Толық зарядталғаннан кейін индикатор 100% заряд деңгейін көрсетеді және 15 минут ішінде қосулы қалады, содан кейін экран сөнеді.
	Зарядтау тоғы бойынша шамадан тыс жүктелуден қорғаныс	Дисплейде F6 көрсетіледі
	Қысқа тұйықталудан қорғаныс	Дисплейде F1 көрсетіледі
	Төмен кернеуден қорғаудан кейін зарядталмайды	Дисплейде F4 көрсетіледі
	Төмен кернеуден қорғау үшін қалыпты разряд	Дисплейде F4 көрсетіледі
	Шығыстағы төмен токтан қорғаныс	Дисплейде F5 көрсетіледі
	Негізгі жабдықтың тоғы бойынша шамадан тыс жүктелуден қорғаныс	Дисплейде F2 көрсетіледі
	Электр щеткасын шамадан тыс жүктелуден қорғаныс	Дисплейде еден щеткасының бітелу индикаторы пайда болады, жұмысты тоқтатқаннан кейін 30 секундтан соң қайта іске қосуға рұқсат етіледі.
	Зарядталу кезіндегі температуралық қорғаныс	Егер зарядталу іс жүзінде орын алмаса, бұл функция зарядтау құрылғысын өшіреді (температура 3 сағаттан кейін қалпына келмейді, экран өшіп, ұйқы режиміне өтеді)
	Разрядталу кезіндегі температуралық қорғаныс	Дисплейде F3 пайда болады

Құрастыру және пайдалану

Шаңсорғышты пайдалану

- 1 Қол шаңсорғышын немесе кенелерді алып тастауға арналған щетка қолданған кезде, кейбір кілем жабындары күлтеленіп кетуі мүмкін. Бұл жағдайда шаңсорғышты тазалау кезінде щетканы немесе саңылауларға арналған саптаманы пайдалану ұсынылады.
- 2 Жылтыратылған еденді (ағаш еден немесе жылтыратылған тақтаны) тазаламас бұрын, еденге сызат түспес үшін еденге арналған щеткада (әсіресе саптаманың күйін) бөгде заттардың бар-жоғын тексеріңіз.
- 3 Қол шаңсорғышын пайдаланбас бұрын, шаң жинағыш пен аккумуляторлық батареяның дұрыс орнатылғанына көз жеткізіңіз.
- 4 Шаңсорғышпен тазалау кезінде шығыс саңылауын жаппаңыз.
- 5 Ұн сияқты ұсақ шаңды алып тастағанда, шаңсорғышты шаң мөлшері аз болған жағдайда ғана пайдалануға болады.
- 6 Шаңсорғыш пен еденге зақым келтірмеу үшін шаңсорғышты өткір және қатты заттарды, ұсақ ойыншықтарды, түйреуіштерді, қағаз қыстырғыштарды және т. б. сору үшін пайдалануға тыйым салынады.
- 7 Баспалдақтарды, терезелерді және басқа да қауіпті аймақтарды тазалау кезінде жеке қорғаныс құралдарын қолданыңыз.
- 8 Аспапты биік қоймаңыз (мысалы, үстелдер мен орындықтарға) және сырғу немесе құлау салдарынан зақымданудың алдын алу үшін оны басқа заттарға сүйеп қоймаңыз.
- 9 Шаңсорғыштың еденге арналған щеткасының қозғалысы балауызбен жалтыратылған еден бетінің біркелкі емес жарқырауына әкелуі мүмкін. Еденді сұрту және оны едендерді жалтыратуға арналған мастикамен жылтырату үшін дымқыл матаны пайдаланыңыз.

Қуат беруді автоматты өшіру функциясы

- 1 Кез келген айналмалы элемент кептеліп қалған жағдайда, аспап қуаты автоматты түрде өшіріле алады. Барлық бітелген бөгде заттарды алып тастағаннан кейін, жұмысты жалғастыру үшін ажыратқышты қайтадан басуға болады.
- 2 Қозғалтқышты жоғары температурадан қорғау іске қосылған кезде қуат беру автоматты түрде тоқтайды және қозғалтқыш өшеді. Саптаманың температурасы қалыпты мәнге жеткенше күтіңіз және жұмысты жалғастыру үшін ажыратқышты қайтадан басыңыз.
- 3 Аккумуляторлық батареяға қоршаған орта температурасы әсер ететіндіктен, аккумуляторлық батарея элементтерінің сипаттамалары айтарлықтай ерекшеленеді. Жоғары қуат режимінде бұл негізгі сипаттамалардан 5 % (20 %, 15 %, 10 %) аз болуы мүмкін, бұл қалыпты пайдалану мен қорғау функциясына әсер етпейді. Жұмысты жалғастыра аласыз.

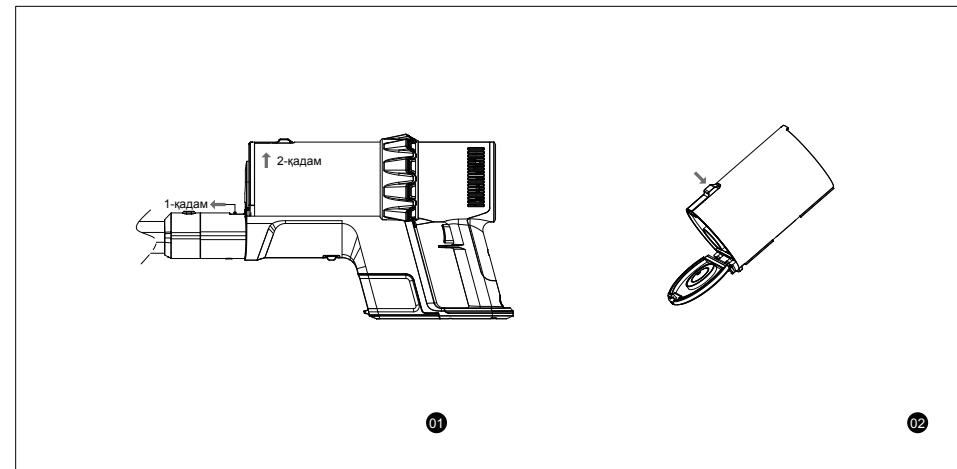
Электрондық тізбек схемасы



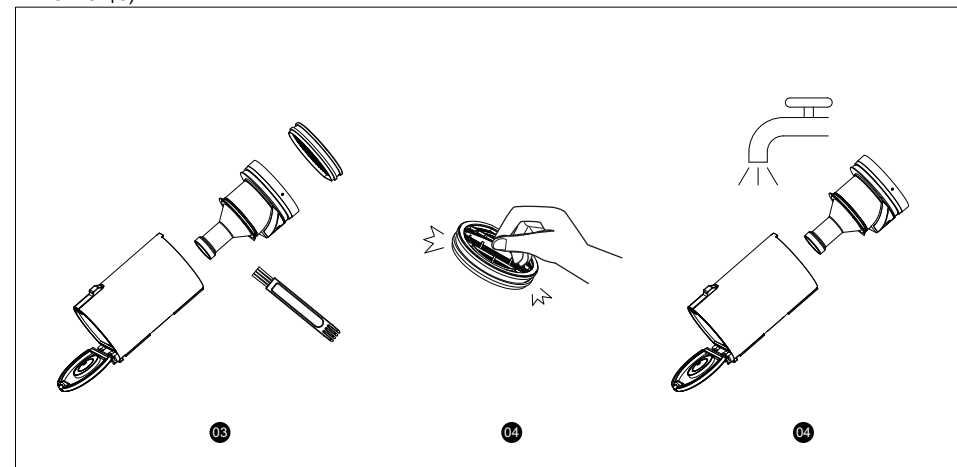
Тазалау және қызмет көрсету

Шаң жинағышты алу, тазалау және орнату

- 1 Суретте көрсетілгендей шаң жинағышты ажырату түймесін басыңыз, содан кейін суретте көрсетілгендей шаң жинағышты алыңыз.
- 2 Шаң жинағыш қақпағы бекіткішінің түймесін басып, қақпақты ашыңыз.

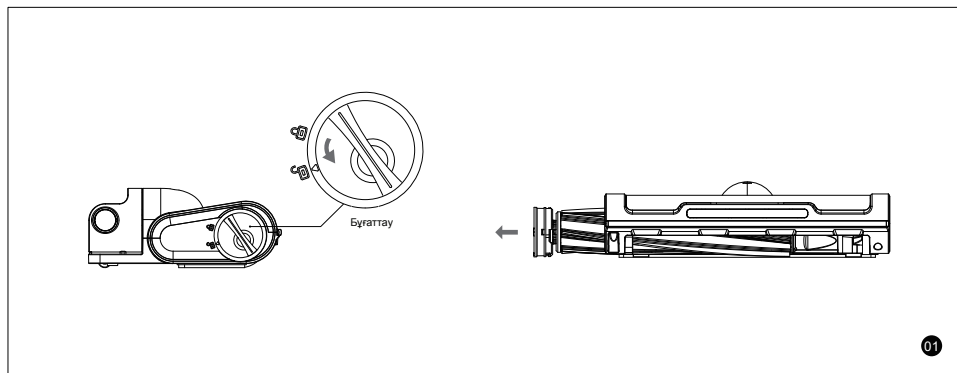


- 3 Суретте көрсетілгендей сүзгілеу элементін алыңыз.
- 4 Шаңды сілкіп алу үшін HEPA сүзгісін абайлап қағыңыз.
- 5 Шаң жинағышты тазалаңыз немесе сумен шайыңыз. Пайдаланар алдында құрғатыңыз. Егер сіз аспаптың сору қуаты әлсірегенін сезсеңіз, HEPA сүзгісін тазалаңыз, содан кейін оны қайта қолданыңыз (HEPA сүзгісін жууға болады; қолданар алдында оның кептірілгеніне көз жеткізіңіз).



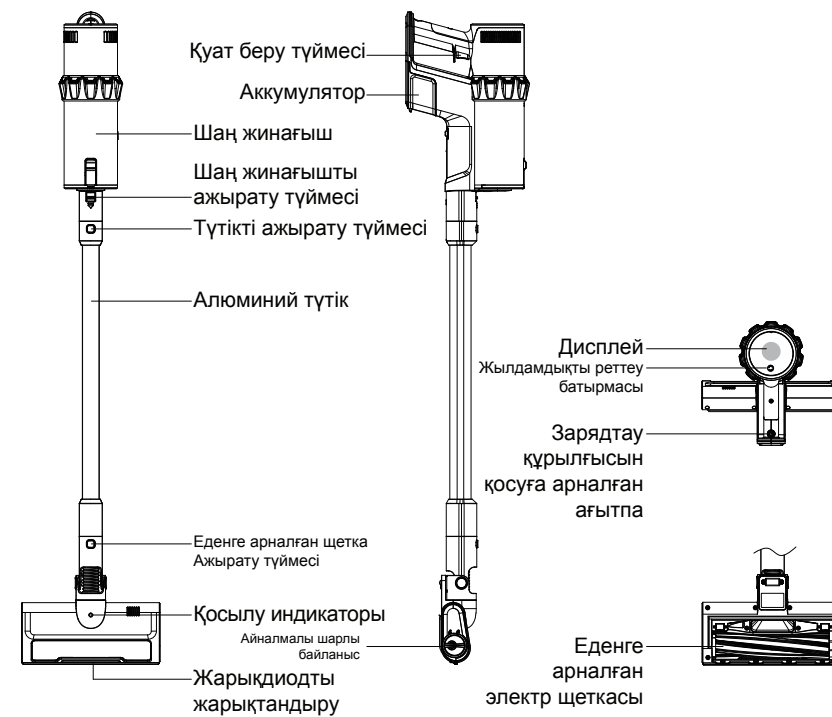
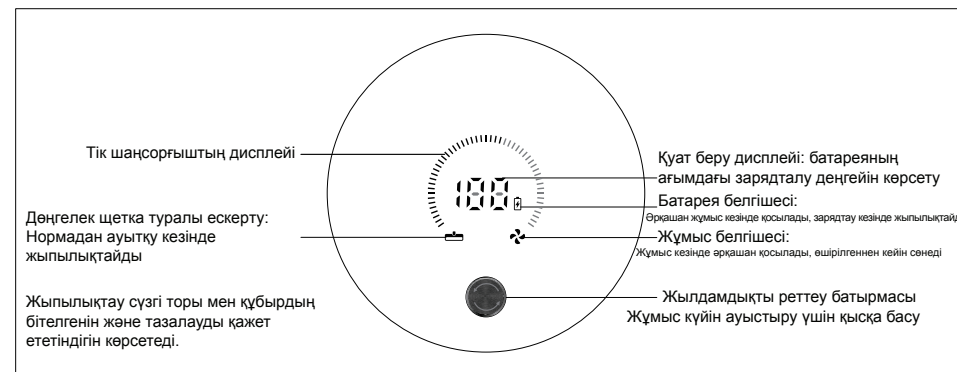
Щеткаларды ауыстыру және тазалау

1. Төмендегі суретте көрсетілгендей щетканың тұтқасындағы көрсеткіні бұғаттан босату күйіне бұраңыз, щетканы алып тастап, шаш пен кірден тазалаңыз.



Дисплей индикаторының күйі

Күй сипаттамасы



Тұтынушылық қызметі

KZ

Клиенттерді қолдау қызметі

Huier компаниясының тұтынушыларға қолдау көрсету қызметіне, сондай-ақ түпнұсқалық қосалқы бөлшектерді пайдалануға кеңес береміз. Егер сіздің тұрмыстық техникамен қиындықтарыңыз болса, алдымен «Ақауларды жою» бөлімін оқып шығыңыз.

Егер де сіз проблемаңыздың шешімін таба алмаған болсаңыз, мынағ ан жүгініңіз:

- біздің ресми дилерімізге немесе
- колл-орталыққа қоңырау шалыңыз:

8-800-250-43-05 (РФ),

8-10-800-2000-17-06 (РБ),

00-800-2000-17-06 (Узбекистан),

0-800-308-989 (Украина),

— www.haier-europe.com сайтына кіріңіз, онда сіз қызмет көрсету туралы сұрау жібере аласыз және жиі қойылатын сұрақтарға жауап таба аласыз.

Қызмет көрсету орталығына хабарласқан кезде, төмендегі ақпаратты дайындаңыз, ол сіз төлтеушінің атына және тексеруге болады:

Моделі _____

Сериялық нөмірі _____

Сатылған күні _____



Сонымен қатар, кепілдігініңжәне сатылғаны туралы құжаттардың болуын тексеріңіз.

Маңызды! Құралда сериялық нөмірінің болмауы өндіруші үшін құралды сәйкестендіруді және нәтижесінде кепілдік қызмет көрсетуді мүмкін емес етеді. Құралдан зауыттық сәйкестендіру тақғайшаларын алып тастауға тыйым салынады. Зауыттықтақғайшалардың болмауы кепілдік міндеттемелерді орындаудан бас тартуға себеп болуы мүмкін.

Осы құжатқа алдын ала ескертусіз бір өзгерістердің енгізілуі мүмкін.

Өндіруші бұдан әрі ескертусіз бұйымның дизайны мен жабдықтарына өзгерістер енгізуге құқылы.

Шағымдарды қабылдауға уәкілетті ұйым:

«Агепа 3» ЖШС, Алматы қ., Сүйінбай көшесі, 38А, 050016

Тел.: +7 (727) 2 333 000, 3210, e-mail: info@sulpak.kz

Аккредиттелген қызмет көрсету орталықтары:

ЖШС «ЗЕКУІСЕ МАС», Алматы қ., Сүйінбай көшесі, 38А, 050016

Тел.: +7 (727) 2 333 000

Кепілдік талоны

Құрметті сатып алушы!

Келесі мекенжайда орналасқан «Хайер» корпорациясы: S401 кеңсе, Хайер бренд билдинг, Хайер Индастри парк Хай-тек зон, Лаошан Дистрикт, Циндао, Қытай, сіздің таңдауыңыз үшін сізге алғыс білдіреді, осы бұйымның жоғары сапасы мен мүлтіксіз қызмет етуіне оның пайдалану ережелерін сақтағанда кепілдік береді. Тұрмыста пайдалануға арналған тұрмыстық техника бұйымдарының қызмет етулерінің ресми мерзімі — теледидарларға, микротолқынды пештер 5 жыл, планшеттік компьютерлер, ноутбуктар мен теледидарлық тіркемелерге 3 жыл, шаңсорғыш 4 жыл, мобильді телефондарға, гироскутерлер мен ұсақ тұрмыстық техникаға 3 жыл, қалған тауарларға бұйым соңғы тұтынушыға табыс етілген күннен бастап 7 жыл. Өнімнің жоғары сапасын есепке алғанда пайдаланудың нақты мерзімі ресмиден айтарлықтай артып кетуі мүмкін. Бұйымның қызмет ету мерзімі аяқталғаннан кейін профилактикалық жұмыстарды жүргізу және ұсыныстар алу үшін Хайер Авторландырылған серіктестігіне жүгінуді ұсынамыз. Бүкіл өнім пайдаланудың жағдайларын есепке алумен жасалған және техникалық талаптарға сәйкестікке тиісті сертификаттаудан өткен. Жаңсақтықтарға жол бермеу үшін сізден сатып алғанда пайдалану жөніндегі нұсқаулықпен, кепілдікті міндеттемелермен мұқият танысып алуды және кепілдік талонның дұрыс толтырылуын тексеруді сұраймыз. Кепілдік талон қате немесе толық емес толтырылған жағдайда сатушы ұйымға жүгініңіз. Бұл бұйым тұрмыстық мақсаттық техникалық күрделі тауары болып табылады. Егер сіз сатып алған бұйым арнайы орнатуды немесе қосылуды талап ететін болса, сізге Хайер Авторландырылған серіктесіне жүгінуді қалай ұсынамыз.

Осы кепілдік талонмен «Хайер» Корпорациясы бұйымның кемшіліктері анықталған жағдайда тұтынушылар құқықтарын қорғау туралы қолданыстағы заңнамамен, басқа нормативтік актілермен бекітілген тұтынушылар талаптарын қанағаттандыру бойынша міндеттемелерді өзіне алғанын растайды. Алайда, «Хайер» Корпорациясы төменде мазмұндалған шарттар сақталмаған жағдайда кепілдікті қызмет көрсетуден бас тарту құқығын өзіне қалдырады.

Кепілдікті қызмет көрсетудің шарттары

Кепілдікті қызмет көрсету тек қана белгіленген үлгідегі кепілдік талонымен жиынтықталған бұйымдарға қатысты болады. «Хайер» Корпорациясы тауар тұтынушыға табыс етілген күннен бастап 12 ай кепілдік мерзімді орнатады. Ықтимал жаңсақтықтарға жол бермеу үшін қызмет ету мерзімі ішінде бұйымға сатылған кезде қоса тіркелетін құжаттарды (тауарық чек, кассалық чек, пайдалану жөніндегі нұсқаулық, кепілдік талоны) сақтап қойыңыз.

Кепілдікті қызмет көрсетуді тек қана Хайер Авторландырылған серіктестері жүргізеді.

Авторландырылған серіктестердің ЕАЭО өңіріндегі толық тізімін сіз келесі телефондар арқылы «Хайер» Ақпараттық орталығында біле аласыз:

8-800-250-43-05 — Ресей Тұтынушыларына арналған

(Ресей өңірлерінен тегін қоңырау шалу)

8-10-800-2000-17-06 — Беларусь Тұтынушыларына арналған

(Беларусь өңірлерінен тегін қоңырау шалу)

0-800-308-989 — Украина Тұтынушыларына арналған

(Украина өңірлерінен тегін қоңырау шалу)

00-800-2000-17-06 — Өзбекстан Тұтынушыларына арналған

(Өзбекстан өңірлерінен тегін қоңырау шалу)

немесе сайтта: www.haier-europe.com немесе келесі электрондық пошта арқылы сұрату жасап біле аласыз: help@haieronline.ru.

Авторландырылған серіктестердің деректері өзгеріп кетуі мүмкін, анықтамалар үшін «Хайер» Ақпараттық орталығына жүгініңіз.

Кепілдік міндеттемелер ақаулықтары келесілердің салдарынан пайда болған бұйымдарға қатысты болмайды:

- тұтынушының тауарды пайдалану, сақтау және/немесе тасымалдау жағдайлары мен ережелерін бұзуы;
- бұйымды қате орнату, баптау және/немесе іске қосу;
- тоңазытқыш сұлбамен жұмыстар технологияларын және электрлік қосылуларды бұзу, сонымен қатар Бұйымды монтаждауға құжатпен расталған тиісті біліктілігі жоқ тұлғаларды тарту;
- пайдалану бойынша нұсқаулық талап еткен жағдайда Бұйымға уақтылы техникалық қызмет көрсетілмегенде;
- су құбырларының желісіндегі артық немесе жеткіліксіз қысымнан;
- бұйымның осы түріне сәйкес келмейтін жуғыш құралдарды пайдалану, сонымен қатар жуғыш құралдардың ұсынылған мөлшерлемесінен асып кеткенде;
- бұйымды ол арналмаған мақсаттарда пайдаланғанда;
- үшінші тұлғалардың әрекеттерінен: уәкілеттері жоқ тұлғалардың жөндеуі немесе өндіруші рұқсат етпеген құрылымдық немесе сызбалы техникалық өзгерістерді енгізуі;
- Мемлекеттік Техникалық Стандарттардан (МЕМСТ-ден) және қуат беру желілердің нормаларынан ауытқу;
- еңсерілмейтін күш әрекеттерінен (апат, өрт, найзағай және т. б.);
- жазатайым оқиғалардан, тұтынушының немесе үшінші тұлғалардың қасқана немесе абайсыз әрекеттерінен
- бұйымның ішіне бөгде заттардың, заттектердің, сұйықтықтардың, жәндіктердің, жәндіктердің тіршілік әрекеттерінің өнімдерінің түсуінен пайда болған бұзылулар анықталса;
- су жылытқыштың толтырылмаған/ толық толтырылмаған бағының іске қосылуының салдарынан термоқорғаудың іске қосылуы Кепілдікті қызмет көрсету жұмыстардың келесі түрлеріне қатысты болмайды:
- бұйымды пайдаланатын жерде орнату іске қосуға;
- тұтынушыға бұйымды пайдалану жөнінде нұсқау және кеңес беруге;
- бұйымды сыртынан немесе ішінен тазартуға.

Кепілдікті қызмет көрсетуге төменде аталған шығыс материалдар мен керек-жарақтар жатпайды:

- кондиционерлерге арналған сүзгілер;
- кір және ыдыс жуғыш машиналарға арналған сүзгілерге, суды жеткізу/ағызуға арналған құбыршектерге;
- шаңсорғыштарға арналған құбыршектер, шөткелер, саптамалар, шаң жинағыштар, сүзгілер;
- микротолқынды пештерге арналған тәрелкелер, істекшелер, торлар, табақшалар және қойғыштар;
- сүзгілер, иісті жұтқыштар, шамдар, сөрелер, жәшіктер, қойғыштар және тоңазытқышта азық-түлікті сақтауға арналған басқа ыдыстар;
- басқару пульстері, аккумуляторлық батареялар, қуат беру элементтері, қуат берудің сыртқы блоктары және зарядтау құрылғылары;
- бұйымға қосымша тіркелетін құжаттама.

Бұйымға мерзімдік қызмет (сүзгілерді ауыстыру және т. б.) тұтынушының қалауы бойынша қосымша ақыға жүргізіледі.

Маңызды! Аспапта сериялық нөмірдің болмауы Өндірушіге аспапты сәйкестендіруге, және де, нәтиже ретінде, оған кепілдікті қызмет көрсетуге мүмкіндік бермейді. Аспаптан зауыттық сәйкестендіруші тақтайшаларды алып тастауға тыйым салынады. Зауыттық тақтайшалардың болмауы кепілдікті міндеттемелерді орындаудан бас тартудың себебіне айналуы мүмкін.

Ресми атауы	Қала	Клиентке арналған телефон	Мекенжайы
«Единая служба сервиса А-Айсберг» жабық акционерлік қоғамы	Мәскеу	8-800-250-43-05	127644, Мәскеу қ., Вагоноремонтная көш., 10 үй, 1-құр.
«Авторизованный Центр «Пионер Сервис» жауапкершілігі шектеулі қоғамы	Санкт-Петербург	8-800-250-43-05	191040, Санкт-Петербург қ., Лиговский даңғ., 52 үй, А-лит.
«Архсервис- центр» жауапкершілігі шектеулі қоғамы	Архангельск	8-800-250-43-05	163000 Архангельск қ., Воскресенская көш., 85 үй
«Техинсервис» жауапкершілігі шектеулі қоғамы	Сочи	8-800-250-43-05	354068, Сочи қ., Донская көш., 3
«ТехноВидеоСервис» жауапкершілігі шектеулі қоғамы	Қазан	8-800-250-43-05	420100, Қазан, Проточная көш., 8 үй,
ДОМСЕРВИС жауапкершілігі шектеулі қоғамы	Владимир	8-800-250-43-05	600017, Владимир қ., Батурин көш., 39 үй
ТРАНССЕРВИС жауапкершілігі шектеулі қоғамы - Краснодар	Краснодар	8-800-250-43-05	350058, Краснодар қ., Кубанская көш., 47
ТРАНССЕРВИС жауапкершілігі шектеулі қоғамы — Т.Новгород	Төменгі Новгород	8-800-250-43-05	603098, Төменгі Новгород қ., Артельная көш., 31 үй
ТРАНССЕРВИС жауапкершілігі шектеулі қоғамы — Екатеринбург	Екатеринбург	8-800-250-43-05	Екатеринбург, ст. Шарташская, 10
«Циклон» жауапкершілігі шектеулі серіктестігі	Омбы	8-800-250-43-05	644042, Омбы, К.Маркс даңғылы, 34а, кеңсе 410
«ГлавБытСервис» жауапкершілігі шектеулі қоғамы	Томск	8-800-250-43-05	Томск, ст. Маяковская 25/7
«Сервисбыттехника» жауапкершілігі шектеулі қоғамы	Орынбор	8-800-250-43-05	460044, Орынбор қ., Конституция көш., 4 үй
«Сибсервис» жауапкершілігі шектеулі қоғамы	Новокузнецк	8-800-250-43-05	654066, Новокузнецк қ., Грдина көш., 18 үй
АРГОН-СЕРВИС жауапкершілігі шектеулі қоғамы	Новороссийск	8-800-250-43-05	353905, Новороссийск қ., Серов көш., 14
АЛИКА-СЕРВИС жауапкершілігі шектеулі қоғамы	Иркутск	8-800-250-43-05	664019, Иркутск қ., Писарев көш., 18-а-үйі
«КРОК-ТТЦ» ЖШҚ	Киев	0-800-211-501	Киев қ., Радужная көш., 25 Б үйі
Сервис орталығы	Ташкент	(+998 71) 207 10 01	—
«CBTService» ОДО	Минск	375-17-262-95-50	Минск, ст. Мен Колас 52
«RoyalTerm» жауапкершілігі шектеулі серіктестігі	Минск	375-29-198-11-50	Минск, ст. Орловская 40А, 7 кеңсе
«Сервис Маг» ЖШС	Алматы қаласы	8 (727) 233 30 00	050002, Алматы қ., Қалдаяқова 17
«Ascon-7» ЖШС	Алматы қаласы	7 (727) 397 75 75	050010, Алматы қ., Сағадата Нұрмағамбетова 25

АСО тізбесі өзгертілуі мүмкін. Өзекті ақпаратты сіз біздің сайтымыздан ала аласыз www.haier-europe.com